

# HYUNDAI

PR 200 B/S



**NÁVOD K POUŽITÍ / NÁVOD NA POUŽITIE  
INSTRUKCJA OBSŁUGI / INSTRUCTION MANUAL  
HASZNÁLATÍ ÚTMUTATÓ**

**PŘENOSNÉ RÁDIO S BUDÍKEM  
PRENOSNÉ RÁDIO S BUDÍKOM  
PRZENOŚNE RADIO Z BUDZIKIEM  
PORTABLE RADIO WITH ALARM CLOCK  
HORDOZHATÓ ÉBRESZTŐS RÁDIÓ**

**CE**

Vážený zákazníku, děkujeme Vám za zakoupení našeho produktu. Před uvedením tohoto přístroje do provozu si velmi pozorně přečtěte návod k obsluze a tento návod spolu se záručním listem, pokladním dokladem a podle možností i s obalem a vnitřním obsahem obalu dobře uschovejte.

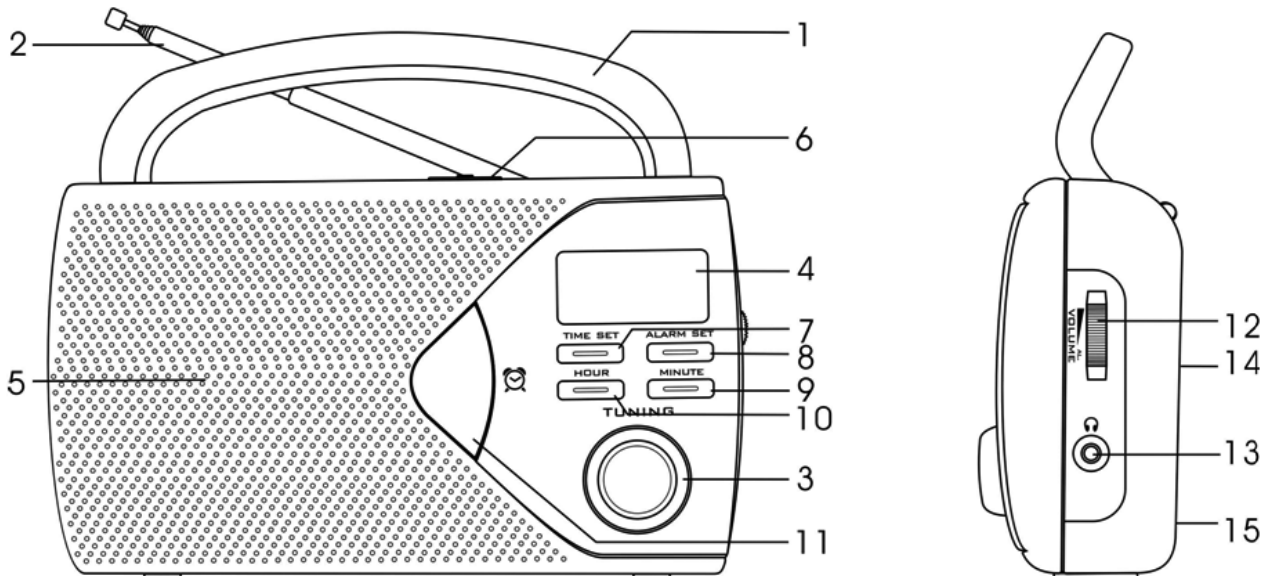
## **VŠEOBECNÉ BEZPEČNOSTNÍ POKYNY**

- Používejte tento přístroj výlučně pro soukromou potřebu a pro stanovené účely. Tento přístroj není určen pro komerční použití.
- Chraňte jej před horkem, přímým slunečním zářením, vlhkostí (v žádném případě jej neponořujte do kapalin) a stykem s ostrými hranami. Nepoužívejte přístroj v případě, že máte vlhké ruce. Jestliže dojde k navlhčení nebo namočení přístroje, okamžitě vytáhněte zástrčku ze zásuvky. Vyvarujte se styku s vodou.
- Přístroj vypněte a vždy vytáhněte zástrčku ze zásuvky (tahejte jen za zástrčku, nikdy ne za kabel), jestliže nebudete přístroj používat, chcete-li namontovat příslušenství, přístroj vyčistit nebo v případě poruchy.
- Přístroj nesmí zůstat v provozu bez dozoru. Jestliže musíte pracoviště opustit, vždy přístroj vypněte, resp. vytáhněte zástrčku ze zásuvky (vždy tahejte za zástrčku, nikdy ne za kabel).
- Abyste ochránili děti před riziky spojenými s elektrickými přístroji, postarejte se o to, aby kabel nevisel dolů a děti na přístroj nedosáhly.
- Pravidelně kontrolujte přístroj a přívodní kabel z hlediska poškození. Jestliže přístroj vykazuje nějakou závadu, neuvádějte jej do provozu.
- Neopravujte přístroj vlastními silami, vyhledejte autorizovaný servis.
- Používejte jen originální příslušenství.
- Respektujte, prosím, následující „Speciální bezpečnostní pokyny pro tento přístroj“.

## **1. SPECIÁLNÍ BEZPEČNOSTNÍ POKYNY PRO TENTO PŘÍSTROJ**

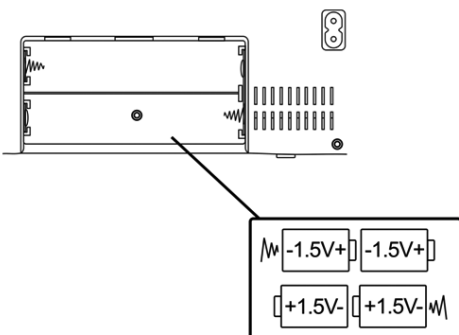
- Na přístroj nekladte zdroje otevřeného ohně, například zapálené svíčky.
- Pokud používáte síťovou zástrčku nebo přípojku přístroje jako odpojovací zařízení, musí být snadno přístupné.
- Nadměrný akustický tlak z ušních nebo hlavových sluchátek může způsobit ztrátu sluchu.
- Nevystavujte přístroj kapající ani tekoucí vodě a nestavte na něj předměty naplněné tekutinami, například vázy.
- Zajistěte kolem přístroje potřebný odstup, aby bylo zajištěno řádné odvětrávání. Nemělo by docházet k bránění větrání zakrytím větracích otvorů, například novinami, ubrusy, závěsy, atd.
- Při likvidaci baterií je třeba věnovat pozornost aspektům životního prostředí.
- Používejte přístroj v mírném klimatu.
- V případě nesprávné výměny baterií hrozí jejich exploze. Baterie vyměňujte pouze za stejný nebo ekvivalentní typ.
- Baterie nesmí být vystaveny nadměrnému teplu, například slunečnímu svitu, ohni apod.
- Nestavte přístroj do uzavřených polic ani přihrádek bez řádného odvětrávání.
- Tento spotřebič není určen pro používání osobami (včetně dětí), jimž fyzická, smyslová, nebo mentální neschopnost či nedostatek zkušeností a znalostí zabraňuje v bezpečném používání spotřebiče, pokud na ně nebude dohlíženo nebo pokud nebyly instruovány ohledně použití spotřebiče osobou zodpovědnou za jejich bezpečnost.
- Děti by měli být vždy pod dohledem, aby se zamezilo jejich hraní s tímto přístrojem.

## 2. ČÁSTI



- |                             |  |                                  |
|-----------------------------|--|----------------------------------|
| 1) Rukojeť                  | 8) Tlačítko nastavení budíku           | 13) Konektor sluchátek 🎧         |
| 2) Anténa FM (teleskopická) | 9) Tlačítko nastavení minut            | 14) Zdíčka el. napájení          |
| 3) Kolečko ladění           | 10) Tlačítko nastavení hodin           | 15) Bateriový prostor            |
| 4) LCD displej              | 11) Tlačítko zapnutí/vypnutí budíku    | 16) Síťový kabel (není zobrazen) |
| 5) Reproduktor              | 12) Ovládání hlasit. – kolečko bzučáku |                                  |
| 6) Přepínač vlnových pásem  |  |                                  |
| 7) Tlačítko nastavení času  |  |                                  |

## 3. PROVOZ NA BATERIE



- 3.1 Chcete-li používat přístroj na baterie, ujistěte se, že síťový kabel NENÍ připojen k zadní části přístroje a vložte baterie do bateriového prostoru (15).
- 3.2 Odklopte kryt bateriového prostoru a vložte 4 alkalické baterie velikosti „C“/UM-2/LR14 (nebo ekvivalentní) 1,5 V s dlouhou životností dle znázornění v bateriovém prostoru. Dbejte, abyste dodrželi správnou polaritu (+/-).
- 3.3 Vraťte kryt bateriového prostoru na místo.

### Poznámka

- Baterie likvidujte odpovědně na recyklačním místě pro domovní odpad místního orgánu.
- **NEVHAZUJTE baterie do ohně, protože mohou explodovat.**
- V tomto přístroji používejte pouze baterie 1,5 V typu „C“.
- Ujistěte se, že baterie vkládáte správně s dodržáním správné polarity (+ a -).
- Používejte pouze baterie stejného nebo ekvivalentního typu dle doporučení.
- Nenabíjejte baterie, které nejsou nabíjecí.
- Nikdy nekombinujte staré a nové baterie (vyměňujte vždy všechny baterie najednou).
- Nikdy se nepokoušejte baterie rozebírat.
- Dbejte, aby nedošlo ke krátkému spojení mezi póly baterie.
- Slabé nebo vybité baterie vždy z přístroje vyjměte, nevhazujte je do ohně.
- Pokud budete přístroj delší dobu skladovat, vyjměte z něj baterie.

## 4. PROVOZ NA ELEKTRICKOU SÍŤ

Připojte elektrický síťový kabel do zdířky elektrického napájení (14) na zadní straně přístroje a zapojte jej do elektrické zásuvky.

## 5. NASTAVENÍ SKUTEČNÉHO ČASU

Tiskněte tlačítko nastavení času (7) a spolu s ním tlačítko pro nastavení hodin (10) nebo minut (9), dokud se nezobrazí správný čas hodin.

## 6. FUNKCE BUZENÍ

- 6.1 Stiskněte tlačítko nastavení budíku (8) a současně tiskněte tlačítko nastavení hodin (10) nebo minut (9) dle potřeby, dokud nenastavíte požadovaný čas budíku.
- 6.2 Chcete-li překontrolovat čas budíku, stačí stisknout tlačítko nastavení budíku (8) a poté se na displeji zobrazí nastavený čas budíku.
- 6.3 Budík aktivujete stisknutím tlačítka zapnutí a vypnutí budíku (11) (zobrazí se ikona budíku).
- 6.4 Funkci bzučáku zvolíte otočením ovladače hlasitosti – bzučáku (12) zcela dolů, dokud neuslyšíte „kliknutí“.
- 6.5 Zvuk budíku se automaticky zapne v nastaveném čase.
- 6.6 Chcete-li budík vypnout, stačí jednou stisknout tlačítko zapnutí a vypnutí budíku (11).
- 6.7 Chcete-li budík znovu aktivovat, stiskněte tlačítko zapnutí a vypnutí budíku (11), aby se zobrazila ikona budíku.


## 7. POUŽÍVÁNÍ RÁDIA

- 7.1 Zapněte rádio otáčením ovladače hlasitosti – kolečka bzučáku (12) směrem nahoru.
- 7.2 Přepínač vlnových pásem (6) nastavte na požadované vlnové pásmo.
- 7.3 Otáčením ladícího kolečka (3) zvolte frekvenci. Zobrazí se aktuální rádiová frekvence.
- 7.4 Nastavte hlasitost na požadovanou úroveň otáčením ovladače hlasitosti – kolečka bzučáku (12).
- 7.5 Chcete-li rádio vypnout, otáčejte ovladačem hlasitosti – kolečkem bzučákem (12) směrem dolů, dokud neuslyšíte „kliknutí“.

### Poznámka

- Zabudovaná anténa AM a externí anténa FM jsou směrové. Pokud ladíte stanici FM, pro lepší příjem vytáhněte anténu (2) nebo jí pohybuje. Chcete-li naladit stanici AM, otáčejte celým přístrojem, dokud nezískáte nejlepší příjem.

## 8. POUŽÍVÁNÍ SLUCHÁTEK (NEJSOU SOUČÁSTÍ)

Konektor sluchátek slouží proto, aby bylo možné přístroj používat bez rušení okolí. Připojte sluchátka s konektorem 3,5 mm do zdířky označené . Nastavte hlasitost poslechu na nejnižší úroveň a teprve poté ji upravte na vámi požadovanou úroveň. Nadměrný akustický tlak z ušních nebo hlavových sluchátek může způsobit ztrátu sluchu. Pokud jsou připojena sluchátka, nebudou fungovat reproduktory.

## 9. PÉČE A ÚDRŽBA

Vnější povrch otírejte suchou tkaninou. Pokud je plášť velmi znečištěn, vytáhněte přístroj ze zásuvky a použijte tkaninu navlhčenou ve slabém roztoku čistícího přípravku a vody. Než začnete přístroj znovu používat, nechte jej důkladně vyschnout.

## 10. TECHNICKÉ SPECIFIKACE

Jmenovité napětí	230 V / 50 Hz
Baterie	4 x 1,5 V, velikost baterií „C“/UM-2/LR14 (nejsou součástí)
Frekvence rádia	AM 522 – 1620 kHz FM 87,5 – 108 MHz
Příkon v pohotovostním režimu	< 1 W
Váha (NETTO)	580 g

### ZMĚNA TECHNICKÉ SPECIFIKACE VÝROBKU VYHRAZENA VÝROBCEM.

Informace o výrobku a servisní síti najdete na internetové adrese [www.hyundai-electronics.cz](http://www.hyundai-electronics.cz)



**VAROVÁNÍ:** NEVYSTAVUJTE SPOTŘEBIČ DEŠTI NEBO VLHKOSTI ABYSTE PŘEDEŠLI VZNIKU POŽÁRU NEBO ÚRAZU ELEKTRICKÝM PROUDEM. VŽDY SPOTŘEBIČ VYPNĚTE ZE ZÁSUVKY KDYŽ JEJ NEPOUŽÍVÁTE NEBO PŘED OPRAVOU. V PŘÍSTROJI NEJSOU ŽÁDNÉ ČÁSTI OPRAVITELNÉ SPOTŘEBITELEM. VŽDY SE OBRACEJTE NA KVALIFIKOVANÝ AUTORIZOVANÝ SERVIS. PŘÍSTROJ JE POD NEBEZPEČNÝM NAPĚTÍM.



NEBEZPEČÍ UDUŠENÍ. PE SÁČEK ODKLÁDEJTE MIMO DOSAH DĚTÍ. SÁČEK NENÍ NA HRANÍ. NEPOUŽÍVEJTE TENTO SÁČEK V KOLÉBKÁCH, POSTÝLKÁCH, KOČÁRCÍCH NEBO DĚTSKÝCH OHRÁDKÁCH.

### Likvidace starého elektrozařízení a použitých baterií a akumulátorů (Vztahuje se na Evropskou unii a evropské země se systémy odděleného sběru)



Tento symbol na výrobku, jeho příslušenství nebo na jeho obalu označuje, že s výrobkem nesmí být nakládáno jako s domácím odpadem. Po ukončení životnosti odevzdejte prosím výrobek nebo baterii (pokud je přiložena) v příslušném místě zpětného odběru, kde bude provedena recyklace tohoto elektrozařízení a baterií. V Evropské unii a v ostatních evropských zemích existují místa zpětného odběru vysloužilého elektrozařízení. Tím, že zajistíte správnou likvidaci výrobku, můžete předejít možným negativním následkům pro životní prostředí a lidské zdraví, které se mohou v opačném případě projevit jako důsledek nesprávné manipulace s tímto výrobkem nebo baterií či akumulátorem. Recyklace materiálů přispívá k ochraně přírodních zdrojů. Z tohoto důvodu prosím nevyhazujte vysloužilé elektrozařízení a baterie/akumulátory do domovního odpadu.

Tímto ETA a.s. prohlašuje, že typ rádiového zařízení PR200 je v souladu se směrnicí 2014/53/EU. Úplné znění EU prohlášení o shodě je k dispozici na této internetové adrese: [http://www.hyundai-electronics.cz/declaration\\_of\\_conformity](http://www.hyundai-electronics.cz/declaration_of_conformity)



Vážený zákazník, ďakujeme Vám za zakúpenie nášho produktu. Pred uvedením tohto prístroja do prevádzky, si veľmi pozorne prečítajte návod na obsluhu a tento návod spolu so záručným listom, dokladom o predaji a podľa možností aj s obalom a vnútorným vybavením obalu dobre uschovajte.

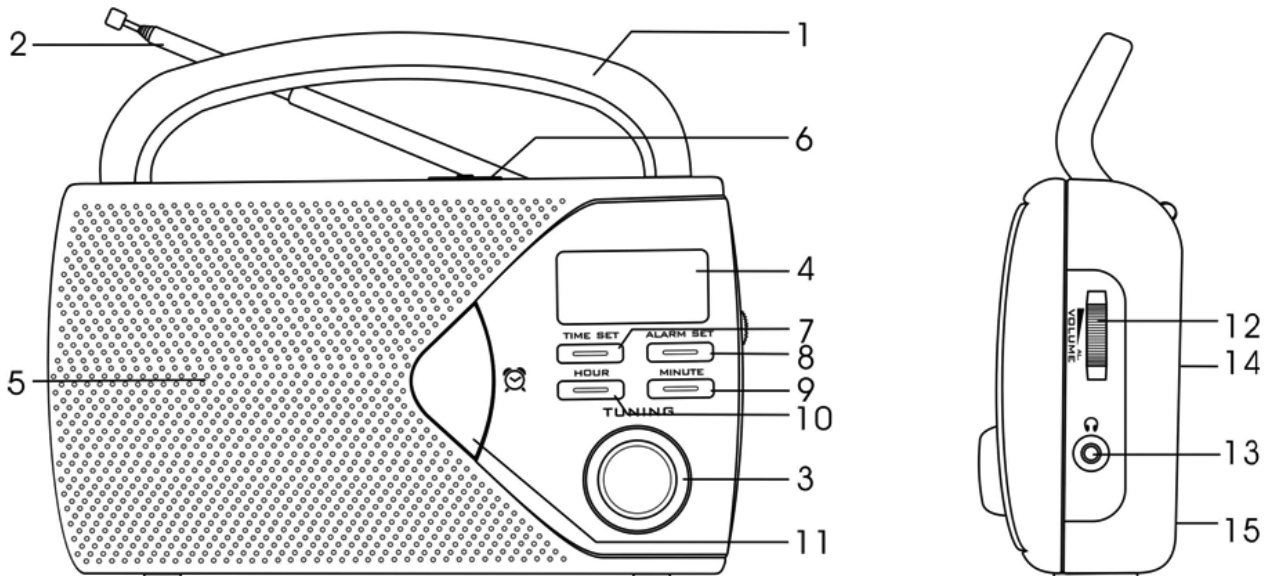
## BEZPEČNOSTNÉ POKYNY

- Používajte tento prístroj výhradne pre súkromnú potrebu a pre stanovené účely. Tento prístroj nie je určený pre komerčné použitie.
- Chráňte ho pred horúčavou, priamym slnečným žiarením, vlhkosťou (v žiadnom prípade ho neponárajte do kvapalín) a stykom s ostrými hranami. Nepoužívajte prístroj v prípade, že máte vlhké ruky. Ak dôjde k navlhčeniu alebo k namočeniu prístroja, okamžite vytiahnite zástrčku zo zásuvky. Vyvarujte sa styku s vodou.
- Prístroj vypnite a vždy vytiahnite zástrčku zo zásuvky (ťahajte len za zástrčku, nikdy nie za kábel), ak nebudete prístroj používať, ak chcete namontovať príslušenstvo, prístroj vyčistiť alebo v prípade poruchy.
- Prístroj nesmie zostať v prevádzke bez dozoru. Ak musíte pracovisko opustiť, vždy prístroj vypnite, resp. vytiahnite zástrčku zo zásuvky (vždy ťahajte za zástrčku, nikdy nie za kábel).
- Ak chcete ochrániť deti pred rizikami spojenými s elektrickými prístrojmi, postarajte sa o to, aby kábel nevisel dole a deti na prístroj nedosiahli.
- Pravidelne kontrolujte prístroj a prívodný kábel z hľadiska poškodenia. Ak prístroj vykazuje nejakú závalu, neuvádzajte ho do prevádzky.
- Neopravujte prístroj vlastnými silami, ale vždy vyhľadajte autorizovaný servis.
- Používajte len originálne príslušenstvo.
- Rešpektujte prosím nasledujúce „Špeciálne bezpečnostné pokyny pre tento prístroj“.

## 1. ŠPECIÁLNE BEZPEČNOSTNÉ POKYNY PRE TENTO PRÍSTROJ

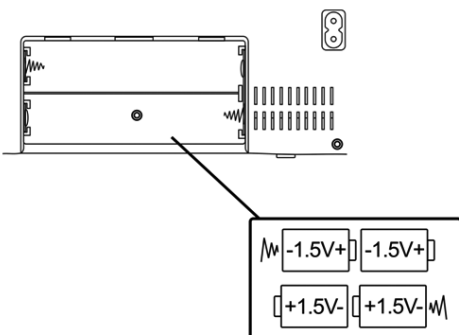
- Na prístroj nedávajte zdroje otvoreného ohňa, napríklad zapálené sviečky.
- Ak používate sieťovú zástrčku alebo prípojku ako nezlučiteľné zariadenie, musia byť ľahko prístupné.
- Nadmerný akustický tlak z ušných alebo hlavových slúchadiel môže spôsobiť stratu sluchu.
- Nevystavujte prístroj kvapkajúcej ani tečúcej vode a nestavajte na neho predmety naplnené tekutinami, napríklad vázy.
- Zaisťte okolo prístroja potrebný odstup, aby sa zabezpečilo riadne odvetrávanie.
- Nemalo by dochádzať k bráneniu vetrania zakrytím vetracích otvorov, napríklad novinami, obrusmi, závesmi, a. t. d'.
- Pri likvidácii batérií je treba venovať pozornosť aspektom životného prostredia.
- Používajte prístroj v miernej klíme.
- V prípade nesprávnej výmeny batérií hrozí ich explózia. Batérie vymieňajte iba za rovnaký alebo ekvivalentný typ.
- Batéria nesmie byť vystavená nadmernému teplu, napríklad slnečnému svitu, ohňu a pod.
- Nestavajte prístroj do uzatvorených políc ani priehradiek bez riadneho odvetrávania.
- Tento spotrebič nie je určený pre používanie osobami (vrátane detí), čím fyzická, zmyslová, alebo mentálna neschopnosť či nedostatok skúsenosti a znalostí zabraňuje v bezpečnom používaní spotrebiča, pokiaľ na ne nebude dohliadané alebo pokiaľ neboli inštruovaný ohľadne použitia spotrebiča osobou zodpovednou za ich bezpečnosť.
- Na deti by sa malo dohliadať, aby sa zaistilo, že si nebudú so spotrebičom hrať.

## 2. ČASTI



- |                             |                                       |  |
|-----------------------------|---------------------------------------|--|
| 1) Rukoväť                  | 8) Tlačidlo nastavenia budíka         | 12) Ovládanie hlasitosti – koliesko bzučiaku |
| 2) Anténa FM (teleskopická) | 9) Tlačidlo nastavenia minút          | 13) Konektor slúchadiel                      |
| 3) Koliesko ladenia         | 10) Tlačidlo nastavenia hodín         | 14) Otvor el. napájania                      |
| 4) LCD displej              | 11) Tlačidlo zapnutia/vypnutia budíka | 15) Batériový priestor                       |
| 5) Reproduktor              |                                       | 16) Sieťový kábel (nie je zobrazený)         |
| 6) Prepínač vlnových pásem  |                                       |  |
| 7) Tlačidlo nastavenia času |                                       |  |

## 3. PREVÁDZKA NA BATÉRIE



- 3.1** Ak chcete používať prístroj na batérie, uistite sa, že sieťový kábel NIE JE pripojený k zadnej časti prístroja a vložte batérie do batériového priestoru (15).
- 3.2** Odklopte kryt batériového priestoru a vložte 4 alkalické batérie veľkosti „C“ / UM-2/LR14 (alebo ekvivalent) 1,5 V s dlhou životnosťou podľa znázornenia v batériovom priestore. Dbajte, aby ste dodržali správnu polaritu (+/-).
- 3.3** Vráťte kryt batériového priestoru na miesto.

### Poznámka

- Batérie likvidujte zodpovedne na recyklačnom mieste pre domový odpad miestneho úradu.
- **NEVHADZUJTE batérie do ohňa, pretože môžu explodovať.**
- V tomto prístroji používajte iba batérie 1,5 V typu „C“.
- Uistite sa, že batéria vkladáte správne s dodržaním správnej polarity (+ a -).
- Používajte len batérie rovnakého alebo ekvivalentného typu podľa odporúčania.
- Nenabíjajte batérie, ktoré nie sú nabíjacie.
- Nikdy nekombinujte staré a nové batérie (vymieňajte vždy všetky batérie naraz).
- Nikdy sa nepokúšajte batérie rozoberať.
- Dbajte, aby nedošlo ku krátkemu spojeniu medzi pólmi batérie.
- Slabé alebo vybité batérie vždy z prístroja vyberte, nevhadzujte ich do ohňa.
- Ak budete prístroj dlhšiu dobu skladovať, vyberte z neho batérie.

## 4. PREVÁDZKA NA ELEKTRICKÚ SIETĚ

Pripojte elektrický sieťový kábel do zásuvky elektrického napájania (14) na zadnej strane prístroja a zapojte ho do elektrickej zásuvky.

## 5. NASTAVENIE SKUTOČNÉHO ČASU

Stláčajte tlačidlo nastavenia času (7) a spolu s ním tlačidlo pre nastavenie hodín (10) alebo minút (9), kým sa nezobrazí správny čas hodín.

## 6. FUNKCIE BUDENIA

- 6.1 Stlačte tlačidlo nastavenia budíka (8) a súčasne stláčajte tlačidlo nastavenia hodín (10) alebo minút (9) podľa potreby, kým nenastavíte požadovaný čas budíka.
- 6.2 Ak chcete prekontrolovať čas budíka, stačí stlačiť tlačidlo nastavenia budíka (8) a potom sa na displeji zobrazí nastavený čas budíka.
- 6.3 Budík aktivujete stlačením tlačidla zapnutie a vypnutie budíka (11) (zobrazí sa ikona budíka).
- 6.4 Funkciu bzučiaku vyberiete otočením ovládača hlasitosti - bzučiaku (12) úplne dole, kým nebudete počuť „kliknutie“.
- 6.5 Zvuk budíka sa automaticky zapne v nastavenom čase.
- 6.6 Ak chcete budík vypnúť, stačí raz stlačiť tlačidlo zapnutia a vypnutia budíka (11).
- 6.7 Ak chcete budík znova aktivovať, stlačte tlačidlo zapnutie a vypnutie budíka (11), aby sa zobrazila ikona budíka.

## 7. POUŽÍVANIE RÁDIA


- 7.1 Zapnite rádio otáčaním ovládača hlasitosti - kolieska bzučiaku (12) smerom hore.
- 7.2 Prepínač vlnových pásiem (6) nastavte na požadované vlnové pásmo.
- 7.3 Otáčaním ladiaceho kolieska (3) vyberte frekvenciu. Zobrazí sa aktuálne rádiové frekvencie.
- 7.4 Nastavte hlasitosť na požadovanú úroveň otáčaním ovládača hlasitosti - kolieska bzučiaku (12).
- 7.5 Ak chcete rádio vypnúť, otáčajte ovládačom hlasitosti - kolieskom bzučiakom (12) smerom nadol, kým nebudete počuť „kliknutie“.

### Poznámka

- Zabudovaná anténa AM a externá anténa FM sú smerové. Ak ladíte stanicu FM, pre lepší príjem vytiahnite anténu (2) alebo s ňou pohybujte. Ak chcete naladiť stanicu, AM, otáčajte celým prístrojom, kým nezískate najlepší príjem.

## 8. POUŽÍVANIE SLÚCHADIEL (NIE SÚ SÚČASŤOU)

Konektor slúchadiel slúži preto, aby bolo možné prístroj používať bez rušenia okolia.

Pripojte slúchadlá s konektorom 3,5 mm do dierky označenej . Nastavte hlasitosť počúvania na najnižšiu úroveň a až potom ju upravte na vami požadovanú úroveň. Nadmerný akustický tlak z ušných alebo hlavových slúchadiel môže spôsobiť stratu sluchu. Ak sú pripojené slúchadlá, nebudú fungovať reproduktory.

## 9. STAROSTLIVOSŤ A ÚDRŽBA

Vonkajší povrch pretrite suchou tkaninou. Ak je plášť veľmi znečistený, vytiahnite prístroj zo zásuvky a použite tkaninu navlhčenú v slabom roztoku čistiaceho prípravku a vody. Než začnete prístroj znovu používať, nechajte ho dôkladne vyschnúť.



## 10. TECHNICKÉ ŠPECIFIKÁCIE

Menovité napätie	230 V / 50 Hz
Batérie	4 x 1,5 V, veľkosť batérii „C“/UM-2/LR14 (nie sú súčasťou)
Frekvencie rádia	AM 522 – 1620 kHz FM 87,5 – 108 MHz
Príkon v pohotovostnom režime	< 1 W
Hmotnosť (NETTO)	580 g

### VÝROBCA SI VYHRADZUJE PRÁVO NA ZMENU TECHNICKEJ ŠPECIFIKÁCIE VÝROBKU.

Informácie o výrobku a servisnej sieti nájdete na internetovej adrese [www.hyundai-electronics.sk](http://www.hyundai-electronics.sk)



**VAROVANIE:** NEVYSTAVUJTE SPOTREBIČ DAŽĎU ALEBO VLHKOSTI, ABY STE PREDIŠLI VZNIKU POŽIARU ALEBO ÚRAZU ELEKTRICKÝM PRÚDOM. PRED OPRAVOU ALEBO VŽDY, KEĎ SPOTREBIČ NEPOUŽÍVATE, VYPNITE HO ZO ZÁSUVKY. V PRÍSTROJI NIESÚ ŽIADNE ČASTI OPRAVITEĽNÉ SPOTREBITEĽOM. VŽDY SA OBRACAJTE NA KVALIFIKOVANÝ AUTORIZOVANÝ SERVIS. SPOTREBIČ JE POD NEBEZPEČNÝM NAPÄTÍM.



NEBEZPEČENSTVO UDUSENIA. PE VRECKO ODKLADAJTE MIMO DOSAHU DETÍ. VRECKO NIE JE NA HRANIE. NEPOUŽÍVAJTE TOTO VRECÚŠKO V KOLÍSKACH, POSTIELKACH, KOČÍKACH ALEBO Detských OHRÁDKACH.

### Likvidácia starých elektrických a prístrojov (vťahuje sa na Európsku úniu a európske krajiny so systémami oddeleného zberu).



Tento symbol na výrobku alebo obale znamená, že s výrobkom po ukončení jeho životnosti nemôže byť nakladané ako s bežným odpadom z domácnosti. Musí sa odovzdať do príslušnej zberne na recykláciu elektrických a elektronických zariadení. Zaručením správnej likvidácie tohto výrobku pomôžete pri predchádzaní potenciálnych negatívnych dopadov na životné prostredie a na zdravie človeka, ktoré by mohli byť zapríčinené nevhodným zaobchádzaním s odpadmi z tohto výrobku. Recyklovaním materiálov pomôžete zachovať prírodné zdroje. Podrobnejšie informácie o recyklácii tohto výrobku vám na požiadanie poskytne miestny úrad, služba likvidácie komunálneho odpadu alebo predajňa, v ktorej ste si tento výrobok zakúpili.

Týmto ETA a.s. prehlasuje, že typ rádiového zariadenia PR200 je v súlade so smernicou 2014/53/EU. Úplné znenie prehlásenia o zhode EÚ je k dispozícii na tejto internetovej adrese: [http://www.hyundai-electronics.cz/declaration\\_of\\_conformity](http://www.hyundai-electronics.cz/declaration_of_conformity)

Szanowny kliencie, dziękujemy Ci za zakup naszego produktu. Przed wprowadzeniem tego urządzenia do eksploatacji bardzo uważnie przeczytaj Instrukcję obsługi i wraz z kartą gwarancyjną, paragonem fiskalnym (asygnatą) i według możliwości także z opakowaniem i wewnętrzną zawartością opakowania dobrze schowaj.

## **OGÓLNE INSTRUKCJE BEZPIECZEŃSTWA**

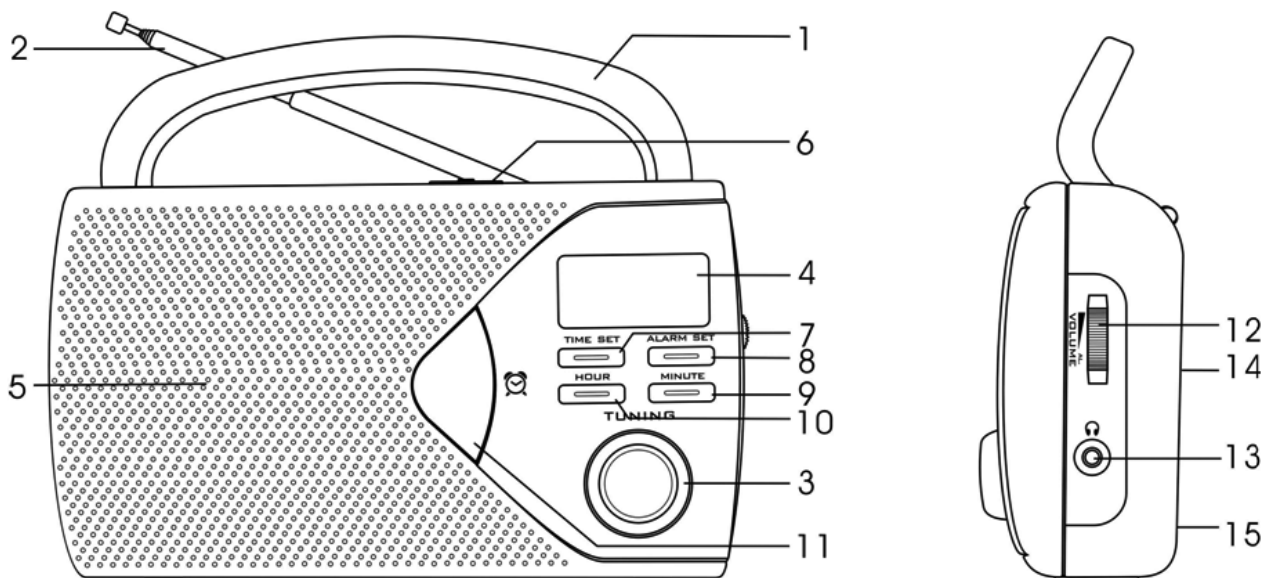
- Urządzenie to używać wyłącznie dla prywatnego zapotrzebowania i dla określonych celów. Urządzenie to nie jest przeznaczone dla używania komercyjnego.
- Urządzenie chronić przed ciepłem, bezpośrednim promieniowaniem słonecznym, wilgocią (w żadnym wypadku nie zanurzać urządzenia do cieczy) i kontaktem z ostrymi krawędziami. Nie używać urządzenia w wypadku, że mają Państwo wilgotne ręce. Jeżeli dojdzie do zwilżenia lub namoczenia urządzenia, natychmiast wyciągnąć wtyczkę z gniazdka. Strzec się przed kontaktem z wodą.
- Wyłączyć urządzenie i zawsze wyciągnąć wtyczkę z gniazdka (ciągnąć tylko wtyczkę, nigdy nie za kabel), jeżeli nie będą Państwo używać urządzenia, jeżeli będą Państwo chcieli zamontować wyposażenie, wyczyścić urządzenie lub w wypadku awarii.
- Urządzenie nie może być eksploatowane bez nadzoru. Jeżeli muszą Państwo opuścić miejsce pracy, zawsze wyłączyć urządzenie, ewentualnie wyciągnąć wtyczkę z gniazdka (zawsze ciągnąć wtyczkę, nigdy nie za kabel).
- Aby ochronić dzieci przed ryzykiem połączonym z urządzeniami elektrycznymi, dopilnować, aby kabel nie wisiał na dół i dzieci nie dosięgły na urządzenie.
- Regularnie kontrolować urządzenie i kabel doprowadzający z punktu widzenia uszkodzenia. Jeżeli urządzenie wykazuje usterki, nie wprowadzać do eksploatacji.
- W wypadku nie zadziałania lub niewłaściwej czynności, wyłączyć urządzenie i nie próbować go naprawiać własnymi siłami. Zwrócić się do autoryzowanego serwisu i zażądać oryginalne części zamienne. Nie dotrzymanie wyżej wymienionych wskazówek może mieć wpływ na bezpieczeństwo urządzenia odbiorczego.
- Używać tylko oryginalne wyposażenie.
- Prosimy, aby Państwo respektowali następujący rozdział „Specjalne instrukcje bezpieczeństwa dla tego urządzenia“.

## **1. SPECJALNE INSTRUKCJE BEZPIECZEŃSTWA DLA TEGO URZĄDZENIA**

- Na urządzenie nie kładź otwartych źródeł ognia, takich jak zapalone świece.
- Jeśli korzystasz z wtyczki zasilania, jako urządzenia odłączającego musi być ona łatwo dostępna.
- Nadmierne ciśnienie akustyczne ze słuchawek do uszu lub na głowę może spowodować utratę słuchu.
- Nie wolno narażać urządzenia na ciekącą wodę, i nie stawiać żadnych przedmiotów wypełnionych płynami, np. wazonów.
- Zapewnij niezbędny odstęp wokół urządzenia, aby zapewnić właściwą wentylację. Nie powinno dochodzić do zatkania otworów wentylacyjnych, na przykład gazetami, obrusami, zasłonami, itp.
- Podczas usuwania baterii należy zwrócić uwagę na aspekty ochrony środowiska.
- Używaj urządzenia w strefie klimatu umiarkowanego.
- W przypadku niewłaściwej wymiany baterii grozi ryzyko wybuchu. Wymień baterię tylko za tego samego rodzaju lub równoważne.
- Bateria nie powinna być narażona na działanie wysokich temperatur, takich jak słońce, ogień, itp.
- Nie należy umieszczać urządzenia w zamkniętych półkach lub regałach bez odpowiedniej wentylacji.

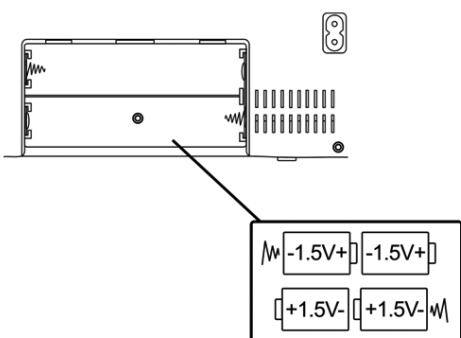
- Urządzenie nie jest przeznaczone do używania przez osoby (dzieci), których psychiczne, fizyczne lub mentalne zdolności są niedostateczne, brak doświadczenia zabrania w bezpiecznym używaniu urządzenia lub nie były instruowane w związku z używaniem urządzenia przez osobę odpowiedzialną za ich bezpieczeństwo.
- Dzieci powinny być pod nadzorem dorosłych, którzy nie dopuszczają, żeby bawiły się urządzeniem.

## 2. ELEMENTY



- |                                       |   |   |
|---------------------------------------|---|---|
| 1) Rękojeść                           | 8) Przycisk ustawienia budzika              | 12) Sterowanie głoś.– pokrętko budzika        |
| 2) Antena FM (teleskopowa)            | 9) Przycisk ustawienia minut                | 13) Konektor słuchawek                        |
| 3) Pokrętko strojenia                 | 10) Przycisk ustawienia godzin              | 14) Gniazdo zasilania elekt.                  |
| 4) Wyświetlacz LCD                    | 11) Przycisk włączanie / wyłączania budzika | 15) Kieszeń baterii                           |
| 5) Głośnik                            |   | 16) Kabel zasilający (nie jest przedstawiony) |
| 6) Przełącznik zakresów długości fali |   |   |
| 7) Przycisk ustawienia czasu          |   |   |

## 3. PRACA NA BATERIE



- 3.1** Aby używać urządzenie na baterie, upewnij się, że kabel sieciowy NIE JEST podłączony do tylnej części urządzenia i włóż baterię do komory baterii (15).
- 3.2** Otwórz pokrywkę komory baterii i włóż 4 baterie alkaliczne rozmiaru „C / UM-2/LR14 (lub odpowiednik) 1,5 V o długiej żywotności, jak pokazano w komorze baterii. Przestrzegaj prawidłowej biegunowości (+ / -).
- 3.3** Daj pokrywkę komory baterii na miejsce.

## Uwaga

- Zużyte baterie likwiduj odpowiedzialnie w miejscu recyklingu odpadów dla gospodarstw domowych.
- **NIE WRZUCAJ baterii do ognia, ponieważ mogą one eksplodować.**
- W tym urządzeniu używaj wyłącznie baterii 1,5 V typu „C”.
- Upewnij się, że baterie włożyłeś poprawnie przestrzegając prawidłowej biegunowości (+ i -).
- Używaj tylko baterii tego samego typu lub jej odpowiednik, zgodnie z zaleceniami.
- Nie ładuj baterii, które nie są do ładowania.
- Nie należy mieszać starych i nowych baterii (zawsze wymieniać wszystkie baterie na raz).
- Nie próbuj rozbierać baterii.
- Unikaj krótkiego połączenia między biegunami baterii.
- Słabe lub rozładowane baterie zawsze usuń z urządzenia, nie wrzucaj ich do ognia.
- Jeśli przechowujesz urządzenie przez długi czas, należy wyjąć baterie.

## 4. ZASILANIE Z SIECI ELEKTRYCZNEJ

Podłącz przewód zasilający do gniazda zasilania elektrycznego (14) z tyłu urządzenia i podłącz go do gniazda elektrycznego.

## 5. USTAWIENIE SKUTECZNEGO CZASU

Naciśnij przycisk (7), aby ustawić czas, a wraz z nim przycisk (10), aby ustawić godzinę lub minuty (9), tak długo aż wyświetli się prawidłowy czas.

## 6. FUNKCJA BUDZENIA

- 6.1** Naciśnij przycisk(8), aby ustawić budzik i równocześnie naciśnij przycisk ustawiania godzin(10) lub minut (9) w zależności od potrzeby, aż do uzyskania potrzebnej godziny do budzenia.
- 6.2** Jeżeli chcesz sprawdzić czas budzika, wystarczy nacisnąć przycisk ustawienia budzika (8), a następnie na wyświetlaczu pojawi się ustawiony czas budzika.
- 6.3** Budzik aktywujesz, naciskając przycisk wyłączenia i włączenia budzika (11) (wyświetli się ikona budzika).
- 6.4** Funkcję budzika wybierzesz przez obrócenie sterownika głośności – brzęczyka (12) zupełnie w dół, aż usłyszysz „kliknięcie”.
- 6.5** Dźwięk budzika jest automatycznie włączany w nastawionym czasie.
- 6.6** Aby wyłączyć budzik, wystarczy jeden raz nacisnąć przycisk, włączenia i wyłączenia budzika (11).
- 6.7** Aby ponownie uaktywnić budzik, naciśnij przycisk wyłączenia i włączenia budzika (11), aby wyświetliła się ikona budzika.


## 7. UŻYWANIE RADIA

- 7.1** Włącz radio, obracając regulator głośności - pokrętko budzika (12) w górę.
- 7.2** Przełączanie zakresów długości fal (6) ustaw na żądaną długość fali.
- 7.3** Obracając pokrętko strojenia(3) wybierz częstotliwość. Pojawi się aktualna częstotliwość radiowa.
- 7.4** Ustaw głośność na żądany poziom obracając regulator głośności - pokrętko (12).
- 7.5** Jeżeli chcesz radio wyłączyć, sterownikiem głośności – brzęczyk (12) zupełnie w dół, aż usłyszysz „kliknięcie”.

**Uwaga**

- Wbudowana antena AM i zewnętrzna antena FM są kierunkowe. Jeśli chcesz stroić stację FM, w celu lepszego odbioru wysuń antenę (2) lub poruszaj ją. Aby dostroić stację AM, z kolei obracaj całym urządzeniem, aż znajdziesz najlepszy odbiór.

**8. UŻYWANIE SŁUCHAWEK (NIE SĄ W OPAKOWANIU)**

Gniazdo słuchawkowe jest używane w celu umożliwienia korzystania z urządzenia bez przeszkadzania otoczeniu. Podłącz słuchawki z konektorem 3,5 mm do oznaczonej  . Ustaw poziom głośności słuchania do najniższego poziomu, a następnie ustaw do pożądanego poziomu. Nadmierne ciśnienie akustyczne z słuchawek do uszu lub na głowę może spowodować utratę słuchu. Jeśli podłączone są słuchawki, głośniki nie będą działać.

**9. PIELEGNACJA I KONSERWACJA**

Zewnętrzną powierzchnię należy wytrzeć suchą szmatką. Jeżeli obudowa jest bardzo brudna, odłącz urządzenie z gniazdka i użyj szmatki zamoczonej w słabym roztworze środka do czyszczenia i wody. Przed ponownym rozpoczęciem korzystania z urządzenia, pozostaw urządzenie do całkowitego wyschnięcia.

**10. SPECYFIKACJA TECHNICZNA**

Napięcie znamionowe	230 V / 50 Hz
Bateria	4 x 1,5 V, rozmiar baterii „C”/UM-2/LR14 (nie są w opakowaniu)
Częstotliwość radia	AM 522 – 1620 kHz FM 87,5 – 108 MHz
Pobór mocy w trybie czuwania	< 1 W
Waga (NETTO)	580 g



## ZMIANA SPECYFIKACJI TECHNICZNEJ PRODUKTU ZASTRZEŻONA PRZEZ PRODUCENTA.

Więcej informacji dotyczących urządzenia oraz serwisu znajduje się na naszej stronie internetowej [www.hyundai-electronics.pl](http://www.hyundai-electronics.pl)



**OSTRZEŻENIE:** ABY UNIKNĄĆ NIEBEZPIECZEŃSTWA POŻARU LUB PORAŻENIA PRĄDEM ELEKTRYCZNYM, NIE WOLNO WYSTAWIAĆ SPRZĘTU NA DZIAŁANIE DESZCZU BĄDŹ WILGOCI. URZĄDZENIE ODBIORCZE ZAWSZE WYŁĄCZYĆ Z GNIAZDKA, KIEDY NIE JEST UŻYWANE LUB PRZED NAPRAWĄ. W URZĄDZENIU NIE MA ŻADNYCH CZĘŚCI, KTÓRE BY MÓGŁ ODBIORCASAMODZIELNIE NAPRAWIAĆ. NAPRAWĘ SPRZĘTU NALEŻY ZLECIĆ ODPOWIEDNIO PRZYGOTOWANEMU SERWISU AUTORYZACYJNEMU. URZĄDZENIE ZNAJDUJE SIĘ POD NIEBEZPIECZNYM NAPIĘCIEM.



NIEBEZPIECZEŃSTWO UDUSZENIA. TOREBKĘ Z PE POŁOŻYĆ W MIEJSCU BĘDĄCYM POZA ZASIĘGIEM DZIECI. TOREBKA NIE SŁUŻY DO ZABAWY! TEGO WORKA NIE NALEŻY UŻYWAĆ W KOŁYSKACH, ŁÓŻECZKACH, WÓZKACH LUB KOJCACH DZIECIĘCYCH.

### Utylizacja zużytego sprzętu (stosowane w krajach Unii Europejskiej i w pozostałych krajach europejskich stosujących systemy zbiórki).



Ten symbol na produkcie lub jego opakowaniu oznacza, że produkt nie może być traktowany jako odpad komunalny, lecz powinno się go dostarczyć do odpowiedniego punktu zbiórki sprzętu elektrycznego i elektronicznego, w celu recyklingu. Odpowiednie zadysponowanie zużytego produktu zapobiega potencjalnym negatywnym wpływom na środowisko oraz zdrowie ludzi, jakie mogłyby wystąpić w przypadku niewłaściwego zagospodarowania odpadów. Recykling materiałów pomaga chronić środowisko naturalne.

W celu uzyskania bardziej szczegółowych informacji na temat recyklingu tego produktu, należy skontaktować się z lokalną jednostką samorządu terytorialnego, ze służbami zagospodarowywania odpadów lub ze sklepem, w którym zakupiony został ten produkt.

Niniejszym ETA a.s. oświadcza, że sprzęt radiowy typu PR200 spełnia wymagania dyrektywy 2014/53/EU. Pełny tekst deklaracji zgodności jest dostępny pod poniższym adresem internetowym: [http://www.hyundai-electronics.cz/declaration\\_of\\_conformity](http://www.hyundai-electronics.cz/declaration_of_conformity)

Dear customer, thank you for purchasing our product. Please read the operating instructions carefully before putting the appliance into operation and keep these instructions including the warranty, the receipt and, if possible, the box with the internal packing.

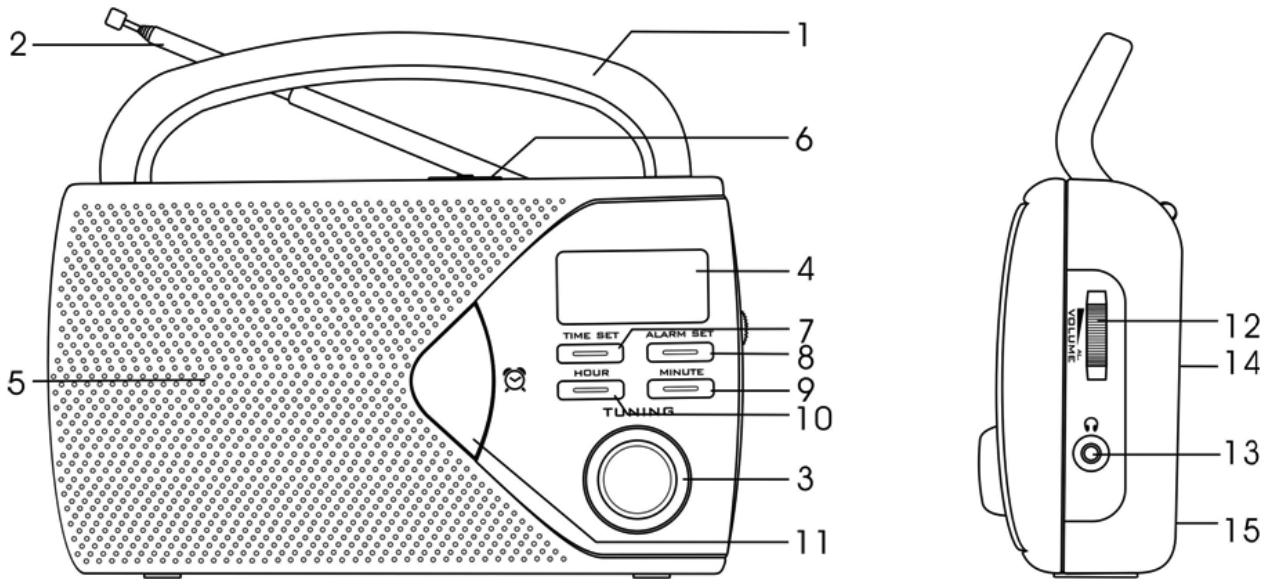
## GENERAL SAFETY INSTRUCTIONS

- The appliance is designed exclusively for private use and for the envisaged purpose.
- This appliance is not fit for commercial use.
- Keep it away from sources of heat, direct sunlight, humidity (never dip it into any liquid) and sharp edges. Do not use the appliance with wet hands. If the appliance is humid or wet, unplug it immediately. Do not put it in water.
- When cleaning or putting it away, switch off the appliance and always pull out the plug from the socket (pull on the plug, not the cable) if the appliance is not being used and remove the attached accessories.
- Do not operate the machine without supervision. If you should leave the workplace, always switch the machine off or remove the plug from the socket (pull the plug itself, not the lead).
- To protect children from the dangers posed by electrical appliances, make sure that the cable is hanging low and that children do not have access to the appliance.
- Check the appliance and the cable for damage on a regular basis.  
Do not use the appliance if it is damaged.
- Do not try to repair the appliance on your own. Always contact an authorized technician.  
To avoid the exposure to danger, always have a faulty cable be replaced only by the manufacturer, by our customer service or by a qualified person and with a cable of the same type.
- Pay careful attention to the following “Special Safety Instructions for this unit“.

### 1. SAFETY

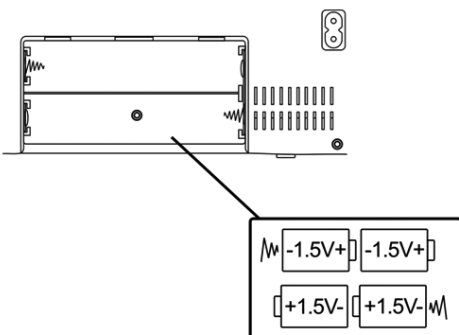
- No naked flame sources such as lighted candles, should be placed on the apparatus.
- Where the mains plug or an appliance coupler is used as the disconnect device, the disconnect device will remain readily operable.
- Excessive sound pressure from earphones and headphones can cause hearing loss.
- It shall not be exposed to dripping or splashing and that no objects filled with liquids, such as vases, shall be placed on the apparatus.
- Ensure minimum distances around the apparatus for sufficient ventilation.  
The ventilation should not be impeded by covering the ventilation openings with items, such as newspapers, table-cloths, curtains, etc.
- Attention should be drawn to the environmental aspects of battery disposal.
- The use of apparatus in moderate climates.
- Danger of explosion if battery is incorrectly replaced.  
Replace only with the same or equivalent type.
- Batteries shall not be exposed to excessive heat such as sunshine, fire or the like.
- Do not place the product in closed bookcases or racks without proper ventilation.
- This appliance is not intended for use by persons (including children) with reduced physical sensory or mental capabilities, or lack of experience and knowledge, unless they have been given supervision or instructions concerning the way of use of the appliance by a person responsible for their safety.
- Children should be supervised to ensure that they do not play with the appliance.

## 2. PARTS



- |                            |                                  |                             |
|----------------------------|----------------------------------|-----------------------------|
| 1) Handle                  | 8) Alarm set button              | 14) AC socket               |
| 2) FM antenna (telescopic) | 9) Minute set button             | 15) Battery compartment     |
| 3) Tuning control knob     | 10) Hour set button              | 16) Power cable (not shown) |
| 4) LCD                     | 11) Alarm on/off button          |                             |
| 5) Speaker                 | 12) Volume control - buzzer knob |                             |
| 6) Waveband selector       | 13) Headphone jack               |                             |
| 7) Time set button         |                                  |                             |

## 3. BATTERY OPERATION



- 3.1** To use the appliance with batteries ensure that the AC power cord is NOT inserted into the back of the appliance and install the batteries into the battery compartment (15).
- 3.2** Lift off the battery compartment cover and insert 4 x Size "C" /UM-2/ LR14 (or equivalent) 1.5 V heavy duty alkaline batteries in accordance with the diagram in the battery compartment. Take care to observe the correct polarity (+ / -).
- 3.3** Refit the battery compartment cover.

### Note

- Dispose of batteries responsibly at local authority household waste recycling facility.
- **DO NOT dispose of batteries in a fire as the batteries may explode.**
- Only use 'C' 1.5 V batteries in this appliance.
- Be sure to insert correctly taking care to observe the correct polarity (+ and -).
- Use only batteries of the same or equivalent type as recommended.
- Do not recharge non-rechargeable batteries.
- Never mix old and new batteries (replace all batteries at the same time).
- Never try to dismantle batteries.
- Do not short circuit the supply terminals.
- Always remove exhausted or dead batteries from the product, do not dispose of in fire.
- Remove batteries from the product before extended storage.

## 4. MAINS OPERATION

Fit the AC power cord into the AC socket (14) at the back of the appliance and plug into the household socket.

## 5. REAL TIME SETTING

Press the time set button (7) and hour set button (10), or minute set button (9), together, until the correct clock time is displayed.

## 6. ALARM FUNCTION

- 6.1 Press the alarm set button (8) and simultaneously press the hour set button (10) or minute set button (9) as appropriate until the required alarm time is reached.
- 6.2 To double check the alarm time, simply press the alarm set button (8) then the display will show the pre-set alarm time.
- 6.3 Press the alarm on/off button (11) to activate the alarm (the alarm icon will display).
- 6.4 Turn the volume control –buzzer knob (12) fully downward until hear a “click” sound to select the BUZZ function.
- 6.5 The alarm tone will switch on automatically at the pre-set alarm time.
- 6.6 To switch off the alarm simply press the alarm on/off button (11) once.
- 6.7 To activate the alarm again, press the alarm on/off button (11) until the alarm icon is displayed.


## 7. USING THE RADIO

- 7.1 Turn the volume control – buzzer knob (12) upward to switch the radio on.
- 7.2 Set the waveband selector (6) to the required waveband.
- 7.3 Turn the tuning control knob (3) to select the frequency.  
The current radio frequency will display.
- 7.4 Adjust the volume to the desired level by rotating the volume control – buzzer knob (12).
- 7.5 To turn off the radio, turn the volume control – buzzer knob (12) downward until a “click” sound is heard.

### Note

- The built-in AM and the external FM antennas are directional. If tuning into a FM station extend or move the antenna (2) for a better reception. If tuning into an AM station rotate the whole unit after tuning to obtain the best reception.

## 8. USING HEADPHONES (NOT INCLUDED)

A headphone jack has been provided so that the set can be used without disturbing others. Plug in the 3.5 mm headphones at the point marked . Turn the listening volume to the lowest setting before adjusting the volume up to your chosen level. Excessive sound pressure from earphones and headphones can cause hearing loss. The speakers will not operate when headphones are fitted.

## 9. CARE AND MAINTENANCE

Wipe external surfaces with a soft cloth. If the casing is very dirty, unplug from the mains supply and use a damp cloth soaked in a weak solution of washing up liquid and water. Allow to dry thoroughly before reusing.

## 10. TECHNICAL SPECIFICATION

Rated voltage	230 V ~ 50 Hz
Batteries	4 x 1.5 V Battery size "C"/UM-2/LR14 (not included)
Radio frequency	AM 522 – 1620 kHz FM 87,5 – 108 MHz
Standby Power Consumption	< 1 W
Weight (NET)	580 g

### WE RESERVE THE RIGHT TO CHANGE TECHNICAL SPECIFICATIONS.



WARNING: DO NOT USE THIS PRODUCT NEAR WATER, IN WET AREAS TO AVOID FIRE OR INJURY OF ELECTRIC CURRENT. ALWAYS TURN OFF THE PRODUCT WHEN YOU DON'T USE IT OR BEFORE A REVISION. THERE AREN'T ANY PARTS IN THIS APPLIANCE WHICH ARE REPARABLE BY CONSUMER. ALWAYS APPEAL TO A QUALIFIED AUTHORIZED SERVICE. THE PRODUCT IS UNDER A DANGEROUS TENTION.



TO AVOID DANGER OF SUFFOCATION, KEEP THIS PLASTIC BAG AWAY FROM BABIES AND CHILDREN. DO NOT USE THIS BAG IN CRIBS, BEDS, CARRIAGES OR PLAYPENS. THIS BAG IS NOT A TOY.

### Disposal of old Electrical & Electronic Equipment (Applicable in the European Union and other European countries with separate collection systems).



This symbol on the product or on its packaging indicates that this product shall not be treated as household waste. Instead it shall be handed over to the applicable collection point for the recycling of electrical and electronic equipment. By ensuring this product is disposed of correctly, you will help prevent potential negative consequences for the environment and human health, which could otherwise be caused by inappropriate waste handling of this product. The recycling of materials will help to conserve natural resources. For more detailed information about recycling of this product, please contact your local Civic Office, your household waste disposal service or the shop where you purchased the product.

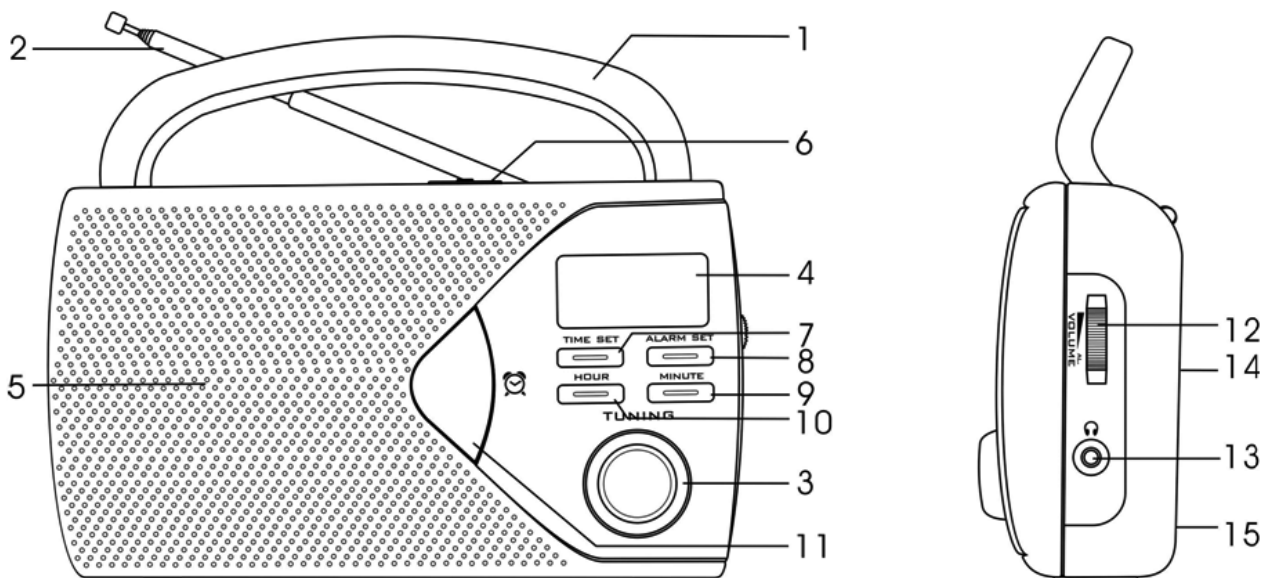
Hereby, ETA a.s. declares that the radio equipment type PR200 is in compliance with Directive 2014/53/EU. The full text of the EU declaration of conformity is available at the following internet address: [http://www.hyundai-electronics.cz/declaration\\_of\\_conformity](http://www.hyundai-electronics.cz/declaration_of_conformity)



## 1. BIZTONSÁG

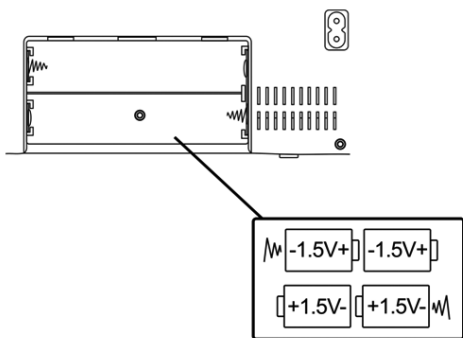
- Ne helyezzen a készülékre nyílt lángú tárgyakat, pl. égő gyertyát.
- Amennyiben hálózati konnektort, csatlakozást használ, az legyen mindig könnyen hozzáférhető.
- Fül- vagy fejhallgató használatakor a túl nagy hangnyomás halláskárosodáshoz vezethet.
- Óvja a készüléket csepegő vagy folyó víztől, ne helyezzen a készülékre folyadékkal töltött tárgyakat, pl. vázát.
- A szellőzés érdekében legyen mindig elég szabad tér a készülék körül.
- Kerülje a szellőzés/hőelvezetés akadályozását a szellőzőnyílások letakarásával - pl. újságpapírral, terítővel, függönnyel stb.
- Az elhasznált elem hulladék eltávolításakor ügyeljen a környezetre, ne szennyezze környezetét.
- A készüléket mérsékelt klimatikus feltételek között használja.
- Az elemek helytelen cseréje esetén robbanásveszély áll fenn. Az elemeket csak azonos vagy egyenértékű típusokkal helyettesítse.
- Az elemet ne tegye ki erős hőnek, pl. napfénynek, tűznek stb.
- Ne helyezze a készüléket zárt polcra vagy olyan rekeszbe, ahol nincs megfelelő szellőzés.

## 2. A KÉSZÜLÉK RÉSZEI



- |                           |  |                                      |
|---------------------------|--|--------------------------------------|
| 1) Fogantyú               | 8) Ébresztő beállítás                      | 13) Fejhallgató bemenet 🎧            |
| 2) FM antenna (kihúzható) | 9) Percszámláló gomb                       | 14) Hálózati csatlakozás bemenet     |
| 3) Csatornakereső         | 10) Óraszámláló gomb                       | 15) Elemrekesz                       |
| 4) LCD kijelző            | 11) Ébresztő bekapcsolás /kikapcsolás gomb | 16) Hálózati kábel (nincs ábrázolva) |
| 5) Hangszóró              | 12) Hangerőszabályzó – buzzer gomb         |                                      |
| 6) Hullámsávkapcsoló      |  |                                      |
| 7) Órabeállító gomb       |  |                                      |

### 3. HASZNÁLAT ELEMekkel



- 3.1 Amennyiben elemekkel kívánja használni a készüléket, bizonyosodjon meg róla, hogy a hálózati kábel NINCS csatlakoztatva a készülék hátsó részéhez és helyezze el az elemeket az elemrekeszbe (15).
- 3.2 Vegye le az elemrekesz fedelét és helyezzen 4 db „C” / UM-2/LR14 méretű (vagy ekvivalens) 1,5 V, hosszú élettartamú alkalikus elemet az elemrekeszbe az rajz szerint. Ügyeljen a pólusok megfelelő elhelyezésére (+/-).
- 3.3 Zárja vissza az elemrekesz fedelét.

#### Megjegyzés

- A használt elemeket az újrahasznosítás érdekében az erre kijelölt helyi hulladékgyűjtő pontokon adja le.
- NE DOBJA tűzbe az elemeket, mert azok felrobbanhatnak.
- A készülékében csak 1,5 V, „C” típusú elemet használjon.
- Bizonyosodjon meg róla, hogy az elemeket megfelelően helyezi el, betartva az elemek helyes polaritását. (+ a -).
- Csak azonos típusú vagy egyenértékű elemeket használjon, az ajánlásnak megfelelően.
- Ne töltsen újra a nem tölthető elemeket.
- Soha ne használjon egyszerre régi és új elemeket (mindig az összes elemet egyszerre cserélje ki).
- Soha szedje szét az elemeket.
- Ügyeljen arra, hogy ne zárja rövidre az elemeket.
- A gyenge vagy lemerült elemeket mindig távolítsa el a készülékből, ne dobja azokat tűzbe.
- Ha a készüléket hosszabb ideig nem használja, vegye ki az elemeket.

### 4. HÁLÓZATI VSATLAKOZTATÁS

Az hálózati kábelt csatlakoztassa a készülék hátoldalán lévő hálózati bemenethez (14), majd a kábelt dugja be a konnektorba.

### 5. IDŐ BEÁLLÍTÁSA

Nyomja meg az óra-beállítás gombot (7) és ezzel egyidejűleg az óra (10) vagy perc (9) beállítására szolgáló gombot mindaddig, míg a pontos idő megjelenik a kijelzőn.

### 6. ÉBRESZTŐ FUNKCIÓI

- 6.1 Nyomja meg az ébresztő-beállítás gombot (8), ezzel egyidejűleg az óra (10) vagy perc (9) beállítására szolgáló gombot nyomja meg annyiszor, míg az ébresztés kívánt időpontját beállítja.
- 6.2 Az beállított ébresztési időpont ellenőrzéséhez nyomja meg az ébresztő-beállítás gombot (8). A kijelzőn megjelenik beállított az ébresztési időpont.
- 6.3 Az ébresztőórát az ébresztő bekapcsolás / kikapcsolás gomb megnyomásával tudja aktiválni (11) (megjelenik az ébresztőóra ikon).
- 6.4 A zümmögő funkciót a hangerőszabályzó – buzzer gomb lefelé fordításával (12) tudja kiválasztani, melyet „kattanásig” fordítson el.
- 6.5 Az ébresztőóra hangja a beállított időben automatikusan megszólal.
- 6.6 Az ébresztő kikapcsolásához nyomja meg egyszer az ébresztőóra bekapcsolás és kikapcsolás gombot (11).
- 6.7 Az ébresztőóra újraaktiválásához nyomja meg az ébresztőóra bekapcsolás / kikapcsolás gombot (11), hogy az ébresztőóra ikonja ismét megjelenjen.


## 7. A RÁDIÓ HASZNÁLATA

- 7.1 A rádiót a hangerőszabályzó gomb – buzzer (12) felfelé fordításával kapcsolhatja be.
- 7.2 A hullámsávkapcsolót (6) állítsa a kívánt hullámsávra.
- 7.3 A csatornakereső (3) elfordításával kiválaszthatja a frekvenciát. A beállított rádiófrekvencia megjelenik a kijelzőn.
- 7.4 Állítsa be a kívánt hangerőt a hangerőszabályzó gomb – buzzer (12) elfordításával.
- 7.5 A rádió kikapcsolásához fordítsa e hangerőszabályzó gombot – buzzert (12) lefelé, amíg kattánást nem hall.

### Megjegyzés

- A beépített AM antenna és külső FM antenna segítségével történő rádióvétel irányfüggő. Ha FM állomást kíván beállítani, a jobb vétel érdekében húzza ki, vagy mozgassa az antennát (2). AM állomást beállításakor forgassa el a készüléket a tisztább vétel eléréséhez.

## 8. FÜLHALLGATÓK HASZNÁLATA (NEM TARTOZÉK)

A fülhallgatók bemenete lehetővé teszi a készülék használatát anélkül, hogy Ön a környezetét zavarná. Csatlakoztassa a 3,5 mm csatlakozójú fülhallgatót a megjelölt bemenetbe . Állítsa legalacsonyabbra a hangerőt, csak ezt követően növelje a kívánt szintre. Fül- vagy fejhallgató használatakor a túlzott hangerő halláskárosodáshoz vezethet. Fülhallgató csatlakoztatása esetén a hangszóró elnémul.

## 9. KARBANTARTÁS

A készülék felületét száraz ronggyal törölje le. Ha a felület nagymértékben szennyezett, húzza ki a készüléket a konnektorból és enyhe tisztítószeres- vizes oldatba mártott szövetdarabbal tisztítsa meg. Újra bekapcsolás előtt hagyja tökéletesen megszáradni a készüléket.

## 10. MŰSZAKI JELLEMZŐK

Névleges feszültség	230 V ~ 50 Hz
Elemek	4 x 1.5 V, az elemek mérete "C"/UM-2/LR14
Rádiófrekvencia	AM 522 – 1620 kHz FM 87,5 – 108 MHz
Készenléti teljesítmény felvétel	< 1 W
Tömeg (NETTO):	580 g

## A GYÁRTÓ FENNTARTJA A JOGOT A TECHNIKAI SPECIFIKÁCIÓK VÁLTOZTATÁSÁRA.



**FIGYELEM:** TŰZ VAGY ÁRAMÜTÉS ELKERÜLÉSE ÉRDEKÉBEN NE TEGYE KI A KÉSZÜLÉKET ESŐ VAGY NEDVESSÉG HATÁSÁNAK. HASZNÁLATON KÍVÜL VAGY JAVÍTÁS ELŐTT MINDIG HÚZZA KI A KÉSZÜLÉKET AZ ELEKTROMOS HÁLÓZATBÓL. A KÉSZÜLÉK NEM TARTALMAZ A FELHASZNÁLÓ ÁLTAL JAVÍTHATÓ ALKATRÉSZEKET. MINDIG FORDULJON SZAKSZERVIZHEZ. A KÉSZÜLÉK VESZÉLYES FESZÜLTÉG ALATT VAN.



**FULLADÁSVESZÉLY.** TARTSA A PE ZACSKÓT GYERMEKEKTŐL ELZÁRT HELYEN. A ZACSKÓ NEM JÁTÉKSZER. NE HASZNÁLJA EZT A ZACSKÓT BÖLCSŐKBEN, KISÁGYAKBAN, BABAKOCSIKBAN, VAGY GYEREK JÁRÓKÁKBAN.

**Feleslegessé vált elektromos és elektronikus készülékek hulladékként való eltávolítása (Használható az Európai Unió és egyéb európai országok szelektív hulladékgyűjtési rendszereiben).**



Ez a szimbólum a készüléken, vagy annak csomagolásán azt jelzi, hogy a terméket ne kezelje háztartási hulladékként! Kérjük, hogy az elektromos és elektronikai hulladék gyűjtésére kijelölt gyűjtőhelyen adja le! A feleslegessé vált termék helyes kezelésével segít megelőzni a környezet és az emberi egészség károsodását, mely bekövetkezhetne, ha nem követi a hulladékkezelés helyes módját. Az anyagok újrahasznosítása segít a természeti erőforrások megőrzésében. A termék újrahasznosítása érdekében, valamint további információért forduljon a hozzátartozó hivatalhoz, vagy a lakhelyén lévő hulladékokkal foglalkozó szolgáltatóhoz, illetve ahhoz az üzlethez, ahol a terméket megvásárolta!

Ezáltal az ETA a.s. kijelenti, hogy a PR200 típusú rádióberendezések megfelelnek a 2014/53/EU irányelvnek. Az EU-megfelelőségi nyilatkozat teljes szövege a következő internetes címen érhető el: [http://www.hyundai-electronics.cz/declaration\\_of\\_conformity](http://www.hyundai-electronics.cz/declaration_of_conformity)

**Poznámky / Notatka / Notes / Megjegyzés:**



**HYUNDAI**

Licensed by Hyundai Corporation, Korea