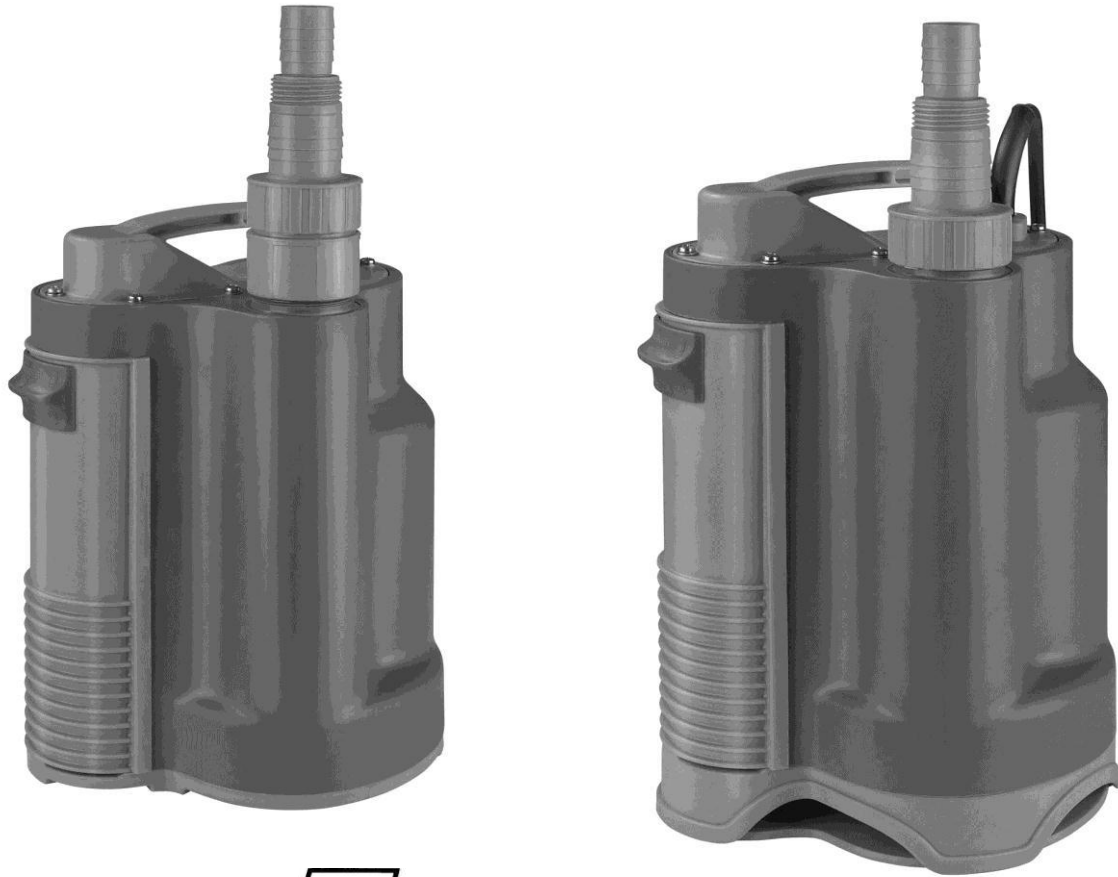


# Návod k obsluze



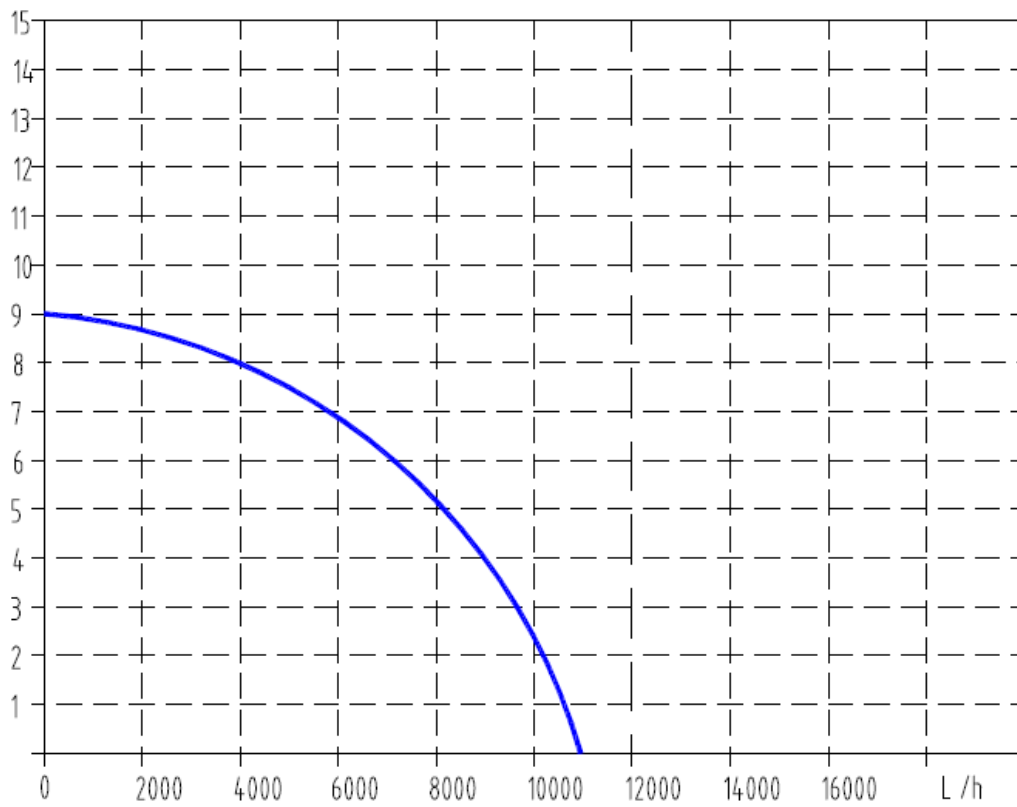
 **EUROM**<sup>®</sup>

**FLOW-PRO 550CW**

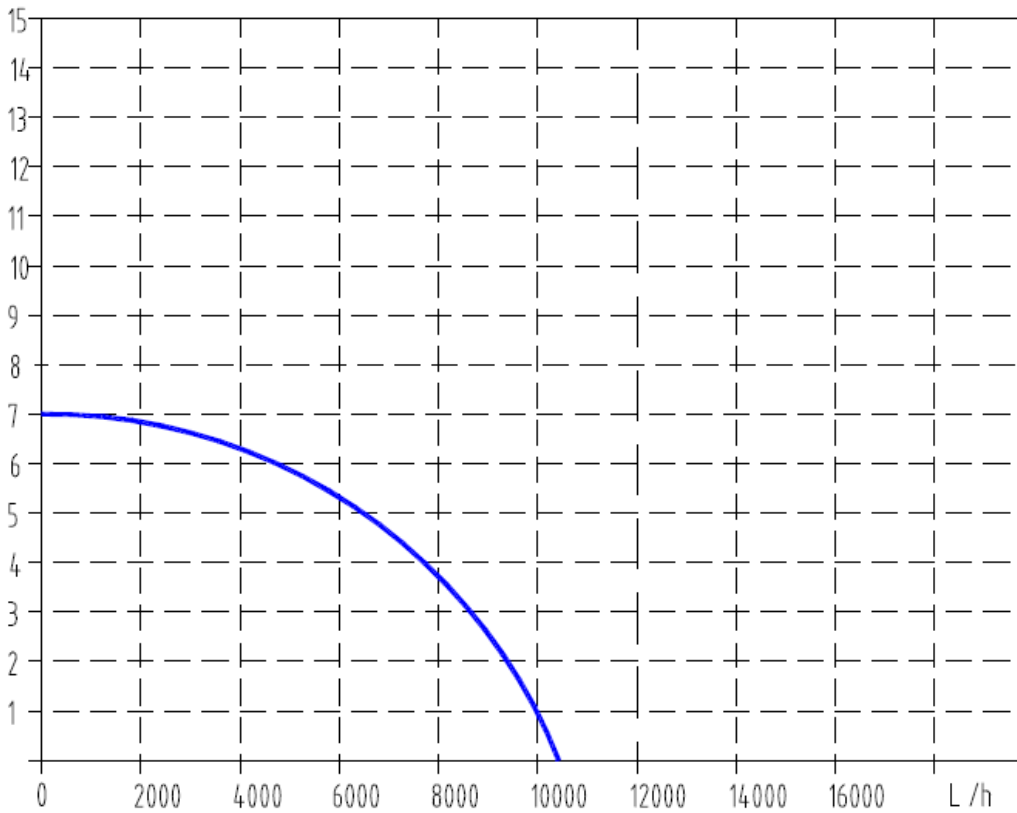
**FLOW-PRO 550DW**

**PONORNÁ ČERPADLA**

H (m)

**FLOW-PRO 550CW**

H (m)

**FLOW-PRO 550DW**

## **PŘED POUŽITÍM ČERPADLA**

Pečlivě si přečtěte celý tento návod. Obsahuje důležité informace o používání čerpadla a preventivní opatření, s nimiž je třeba počítat. Přečtení těchto pokynů vám zajistí jednak nejlepší výkon výrobku, a jednak maximální bezpečnost. Použití přístroje jiným způsobem, než jaký uvádí tento návod, může způsobit poškození přístroje, zranění a představuje riziko; bude zároveň důvodem pro zrušení záruky. Návod uložte na bezpečné místo pro budoucí použití.

## **BEZPEČNOSTNÍ DOPORUČENÍ**

- Před použitím zkontrolujte, že čerpadlo včetně napájecího kabelu a zástrčky nejsou viditelně poškozené. Poškozené čerpadlo nepoužívejte, pošlete ho zpět dodavateli, aby vám ho vyměnil.
- Z bezpečnostních důvodů musí být ponorné čerpadlo v každém případě připojeno k uzemněné zásuvce, která byla instalována v souladu se státními předpisy, a která je součástí elektrické sítě, která je vybavená fází o alespoň 16 A a je zabezpečena jističem zahrnujícím ochranu proti zemnímu svodovému proudu (jmenovité napětí  $\leq 30$  mA).
- Před každým použitím zkontrolujte čerpadlo, napájecí kabel, zástrčku a zásuvku. Nepoužívejte poškozený přístroj, nechte jej opravit u kvalifikovaného elektrikáře. Typ kabelu je H05RN-F typ 3G 1,00 mm<sup>2</sup>.
- Zajistěte, že elektrické spoje zůstanou za všech okolností suché.
- Před použitím se ujistěte, že zásuvka, do níž chcete přístroj zapojit, je pro čerpadlo vhodná (viz typový štítek).
- Napájecí kabel a zástrčku chraňte před teplem, olejem a ostrými rohy.
- Před použitím vyčistěte odvodňovací trubici.
- Před použitím zkontrolujte, že výška zdvihu nepřesahuje výkonnost čerpadla.
- Napájecí kabel nepoužívejte k zavěšení čerpadla, k jeho spouštění ani k přesouvání. Pro tyto případy přivažte provaz k držadlu. V žádném případě nevytahujte zástrčku ze zásuvky za kabel, táhněte za zástrčku.
- V případě, že jste čerpali vodu s obsahem například chlóru nebo usazenin, čerpadlo vypláchněte. Mějte na paměti, že písek a jiné drsné a leptavé látky urychlí opotřebení čerpadla a budou mít vliv na jeho účinnost.
- Zajistěte, aby se čerpadlo nepoužívalo, pokud voda nemůže odtékat v důsledku například ucpaného odtoku, příliš vysoké výšky zdvihu atd. Došlo by k poškození čerpadla!
- Pokud jsou v místě, odkud se má voda odčerpávat, přítomny osoby, čerpadlo nepoužívejte. Čerpadlo se nesmí používat v bazénu.
- Chod čerpadla „na sucho“ způsobí přehřátí a povede k rychlejšímu opotřebení. Nenechte čerpadlo běžet, když nemá co čerpat, a pokud tato situace nastane, okamžitě ho vypněte.

- Před prováděním údržby nebo čištění čerpadla musíte přístroj vypnout vytáhnutím zástrčky ze zásuvky.
- V žádném případě nedávejte prsty do sacího otvoru čerpadla, když je přístroj v zásuvce. Předejdete tím možnému zranění.
- Bedlivý dohled je nutný v případě, že se přístroj používá v blízkosti dětí, nezpůsobilých osob nebo domácích mazlíčků. Není vhodné, aby přístroj používali osoby (včetně dětí) s tělesným, smyslovým nebo duševním omezením, s nedostatkem zkušeností nebo znalostí, a to bez ohledu na to, zda jsou pod dozorem nebo zda byly vyškoleny ohledně používání přístroje osobou odpovědnou za jejich bezpečnost.
- Přístroj držte mimo dosah dětí a v žádném případě nenechávejte děti bez dozoru v blízkosti přístroje. Při výběru umístění pro přístroj zajistěte, aby k němu děti neměly přístup. Zajistěte, aby si s přístrojem nehrály děti.
- Nikdy sami neopravujte čerpadlo, napájecí kabel ani zástrčku; údržbu nechte na autorizovaném technikovi. Dovozece ani výrobce nenesou žádnou odpovědnost za opravy a/nebo změny na čerpadle, pokud je neprovedla osoba s potřebnou kvalifikací. Tyto zásahy zároveň ruší záruku.

## **KDE LZE ČERPADLO POUŽÍVAT?**

Toto ponorné čerpadlo je určeno pro soukromé použití v domě, kolem domu a na zahradě.

Ponorná čerpadla jsou primárně určena pro odsávání vody, přesouvání tekutin a vyprazdňování vodních nádrží, sklepů, člunů atd., používají se také pro dočasnou cirkulaci vody.

Čerpadla jsou zcela vodotěsná a lze je ponořit do maximální hloubky 5 metrů.

Tato čerpadla nejsou vhodná pro stolní fontány a akvária. V případě, že používáte čerpadlo v rybníku, kde jsou ryby, musíte přijmout opatření, abyste zabránili nasátí ryby do čerpadla.

Čerpadlo lze používat na čisté a lehce znečištěné neagresivní kapaliny. Kapalina může obsahovat částičky o průměru max. 3 mm (Flow-Pro 550CW) a max. 16 mm (Flow-Pro 550DW).

Písek (a podobné materiály) v tekutině, která se má odčerpávat, poničí čerpadlo a způsobí rychlejší opotřebení.

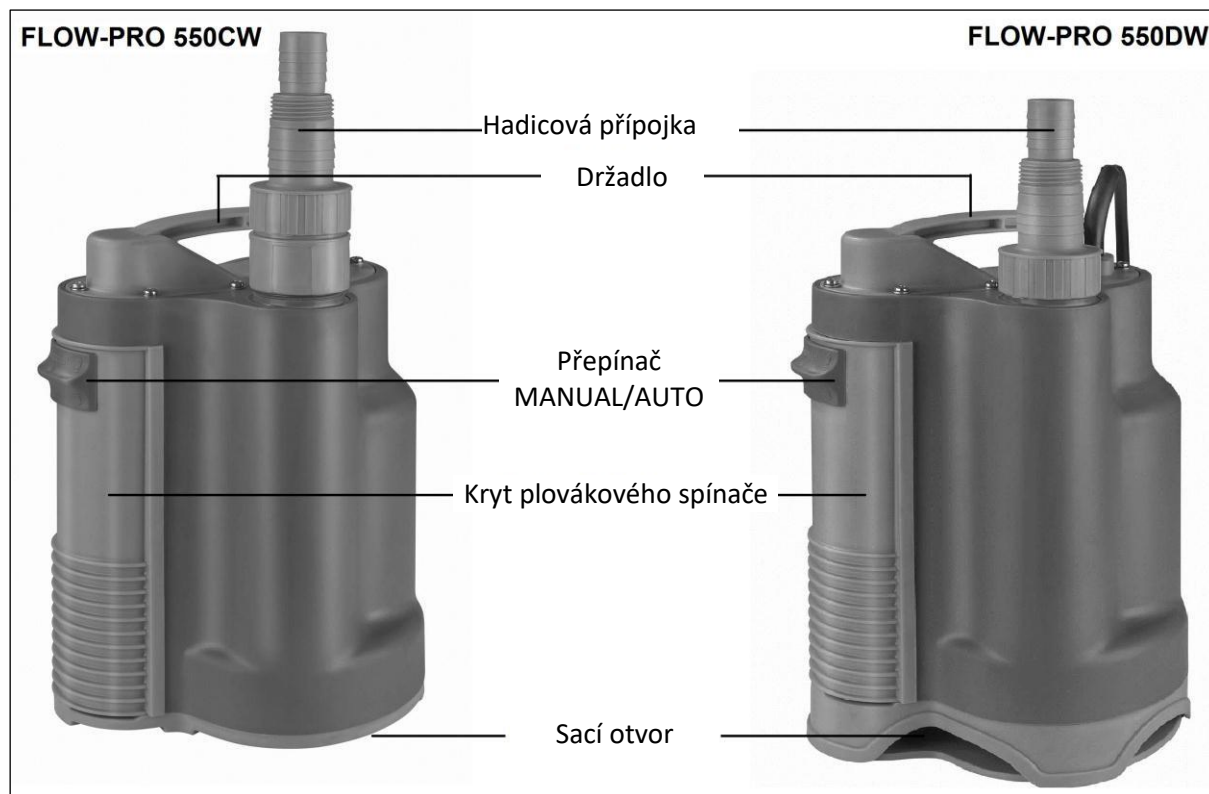
Leptavé, lehce hořlavé či výbušné tekutiny (např. benzín, nafta, petrolej, ředidla atd.), mořská voda, tuky, oleje, slaná nebo kontaminovaná voda z toalet apod. neodčerpávejte!

Teplota odčerpávané kapaliny nesmí přesáhnout 40°C. Nenechávejte čerpadlo běžet, když nemá dostatek kapaliny k čerpání.

**Poznámka: tato čerpadla se nesmí používat v bazénu!**

Čerpadlo není vhodné pro trvalé používání, např. pro neustálý oběh vody. Použití čerpadla tímto způsobem výrazně zkrátí jeho životnost.

## **POPIS**



## **PŘED POUŽITÍM**

Pří přípravě přístroje k použití vytáhněte zástrčku z elektrické zásuvky!

### **Hadicová přípojka**

Připojte hadicovou přípojku na spojku. Hadicová přípojka měří od 25 do 32 mm (tj. od 1" do 1 1/2"). V případě, že používáte širší hadici, můžete zbývající kus spojky odstranit ostrým nožem nebo pilkou. Hadici připojte k příslušné části přípojky hadicovou sponou (nebo ji nasadíte). Nejlepší výsledky z hlediska výkonosti čerpání jsou dosahovány při tloušťce hadice 32 mm.



### **Umístění a přemísťování**

- Zajistěte, aby čerpadlo bylo na stabilním místě, zejména pokud má fungovat automaticky.

- Zajistěte, aby sací otvory nebyly ucpané (ani částečně). V případě, že je čerpadlo umístěno na měkkém povrchu (např. pískové lože), umístěte pod něj dlaždici nebo něco podobného.
- K vytahování nebo zavěšení čerpadla nepoužívejte napájecí kabel. V případě, že chcete čerpadlo umístit do vodního zdroje nebo do šachty, použijte provaz přivázaný k držadlu.
- V případě, že je čerpadlo instalováno trvale s pevným odvodňovacím systémem, doporučujeme namontovat přípojný bod na dobře přístupné místo, čímž se usnadní čištění a údržba.
- V případě dočasného používání čerpadla můžete použít pružnou hadici, která je připojená k čerpadlu pomocí hadicové spony.

## **PROVOZ**

Síťový kabel musí být alespoň HO5RN-F 3x0,75 mm<sup>2</sup> o délce nejméně 10 metrů. Prodlužovací kabel musí být typu HO5RN-F 3x1,5 mm<sup>2</sup>.

Před použitím zkontrolujte, že hodnoty zásuvky, do níž chcete čerpadlo zapojit, souhlasí s hodnotami na typovém štítku čerpadla (230V-50Hz), a že je zásuvka uzemněná (max. 30 mA) a má jistič zahrnující ochranu proti zemnímu svodovému proudu (jmenovité napětí ≤30 mA). Zajistěte, aby v prostoru, kde se má odčerpávat, nebyli přítomni lidé (sklep, loď, vodní nádrž atd.).

Zajistěte, že elektrické spoje zůstanou za všech okolností suché.

### **Automatická funkce**

Čerpadlo FLOW-PRO 550 má zabudovaný plovák.

Nastavte přepínač do polohy AUTO (viz obrázek). Po zapojení přístroje do zásuvky se čerpadlo automaticky zapne, když voda dosáhne startovací úrovně (140 mm).

Když voda dosáhne úrovně pro vypnutí (30 mm), čerpadlo se automaticky vypne.

To znamená, že čerpadlo lze po celou dobu ponechat na místě, aby udržovalo požadovanou úroveň vody,

například ve sklepě nebo ve člunu. Mějte na paměti, že toto čerpadlo není určeno pro nepřetržitý provoz; je nutné jej v pravidelných intervalech vypínat.

I přes to, že čerpadlo může fungovat automaticky, je nezbytná pravidelná kontrola z důvodu vyloučení případných funkčních problémů a poškození (viz také: pojistka proti přehřátí).



### **Manuální funkce**

Nastavte přepínač do polohy MANUAL.

Čerpadlo se v tomto případě nevypne automaticky, ale bude čerpat, i když zbývající voda klesne pod úroveň (CW: 3 mm - DW: 16 mm) a čerpadlo běží na sucho. Okamžitě čerpadlo vypněte!

Během chodu na manuální ovládání musíte čerpadlo neustále sledovat.

## POJISTKA PROTI PŘEHŘÁTÍ

Ponorné čerpadlo je vybaveno pojistkou proti přehřátí. Tato pojistka čerpadlo vypne, pokud se motor příliš zahřeje. Čerpadlo se znovu automaticky zapne, jakmile se motor dostatečně ochladí.

Pro přehřátí je vždycky nějaký důvod: zaseknutý větrák, opotřebená ložiska, čerpadlo běží na sucho atd. V případě, že příčinu přehřívání neodstraníte, přístroj se přehřeje znovu. V případě, že se motor přehřívá příliš často, může dojít k vážnému poškození čerpadla. Pokuste se zjistit příčinu a odstraňte ji. V případě, že je potřeba čerpadlo otevřít, odneste jej k dodavateli nebo ke kvalifikovanému odborníkovi.

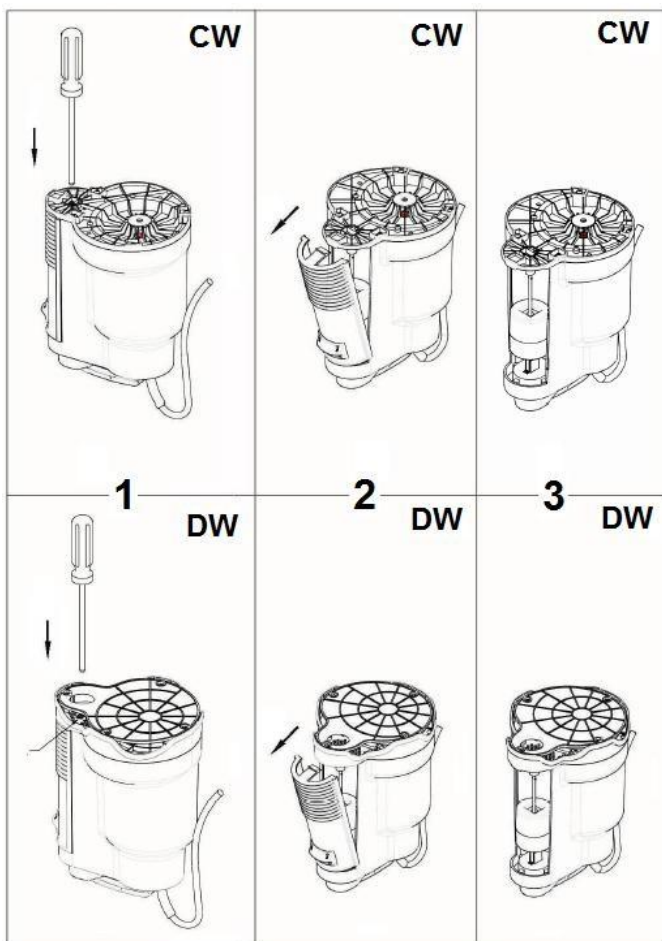
V případě nedostatečného dohledu na čerpadlo, které běží na automatický provoz, může dojít ke zničení přístroje i přes to, že má pojistku proti přehřátí. Za dohled nad přístrojem vždy ručí uživatel!

## ÚDRŽBA

**Před prováděním údržby nebo čištění čerpadla musíte přístroj vypnout vytáhnutím zástrčky ze zásuvky.**

Ponorné čerpadlo je více méně bezúdržbové. Je nutné provádět pouze následující činnosti:

- Provádět pravidelnou vizuální kontrolu. Přesvědčit se, že čerpadlo není poškozené. Zkontrolovat, že jsou nepoškozené napájecí kabel, zástrčka, plovákový spínač a plovákový kabel. V případě, že objevíte poškození, je nutné odnést přístroj k dodavateli nebo ke kvalifikovanému



odborníkovi. V žádném případě neprovádějte opravy sami a nikdy čerpadlo neotvírejte!

- Pravidelně kontrolujte, zda plovákový spínač efektivně funguje, zejména pokud jste přepínali čerpadlo na ruční ovládání (každé 3 měsíce). Pravidelně odstraňujte usazeniny z plováku čistou vodou. Otočte čerpadlo vzhůru nohama, otevřete postranní panel s kolíkem nebo podobně a odstraňte usazeniny (viz obrázek). Vyndejte kolík a plovák ven a očistěte plovák magnetem. Nesundávejte plovák z kolíku, čímž předejdete poškození nebo špatnému namontování plováku.
- Pravidelně kontrolujte, že se kolem lopatky nehromadí nečistoty (vlákna, usazeniny).

V případě, že ano, odstraňte je očištěním čerpadla čistou vodou. V případě, že to nejde,

odnesete čerpadlo k dodavateli nebo ke kvalifikovanému odborníkovi, který přístroj otevře a usazeniny odstraní.

- V případě, že používáte čerpadlo pravidelně na různých místech, je potřeba jej po každém použití vypláchnout čistou vodou (uvnitř i zvenku).
- Základnu studny (nebo desku, na které čerpadlo stojí) udržujte bez bláta a usazenin.
- Zajistěte, aby čerpadlo nezamrzlo. Před začátkem zimy čerpadlo vysušte a uskladněte jej na místě, kde nemrzne.

## **ZÁVADY - PŘÍČINY - ŘEŠENÍ**

<b>Závady</b>	<b>Příčiny</b>	<b>Řešení</b>
Čerpadlo se nezapíná	<ul style="list-style-type: none"> <li>- Bez přívodu el. proudu</li> <li>- Aktivována pojistka proti přehřátí</li> <li>- Čerpadlo je zaseknuté</li> </ul>	<ul style="list-style-type: none"> <li>- Zkontrolujte přívod el. proudu</li> <li>- Viz pojistka proti přehřátí.</li> <li>- Očistěte plovák a plovákovou osu</li> </ul>
Čerpadlo běží, ale nečerpá vodu	<ul style="list-style-type: none"> <li>- Vstupní otvory jsou zanesené</li> <li>- Odvodňovací trubka je ohnutá nebo je ucpaná hadice</li> <li>- Vzduch kolem lopatky</li> <li>- Lopatka je zaseknutá</li> <li>- Vodní hladina je příliš nízká (použití ručního ovládání)</li> <li>- CW: vraťte klapku do čerpadla</li> </ul> <p>odvodní otvor je ucpaný</p>	<ul style="list-style-type: none"> <li>- Vyčistěte je</li> <li>- Narovnejte hadici nebo odstraňte ucpávku</li> <li>- Vypněte čerpadlo a pohybujte jím ze strany na stranu Počkejte, dokud vzduch neunikne, a znovu přístroj zapněte</li> <li>- Zkuste odstranit ucpávku nebo o to požádejte odborníka</li> <li>- Ponořte čerpadlo do hlubší vody</li> <li>- Odstraňte ucpávku</li> </ul>
Nedostatek vody	<ul style="list-style-type: none"> <li>- Vstupní otvory jsou (částečně) ucpané</li> <li>- Výpustní otvor je (částečně) ucpaný</li> <li>- Rozbitý větrák</li> </ul>	<ul style="list-style-type: none"> <li>- Vyčistěte je</li> <li>- Odstraňte ucpávku</li> <li>- Vyměňte větrák</li> </ul>
Čerpadlo se nezapíná nebo se během provozu náhle vypne	<ul style="list-style-type: none"> <li>- Pojistka proti přehřátí přístroj vypne z důvodu přehřátí motoru</li> <li>- Voda je příliš horká</li> <li>- Výpadek el. proudu</li> <li>- Nečistoty nebo kameny u přívodu vody</li> <li>- Lopatka je zaseknutá</li> <li>- Problém s motorem</li> </ul>	<ul style="list-style-type: none"> <li>- Viz pojistka proti přehřátí</li> <li>- Max. teplota vody je 35°C</li> <li>- Zkontrolujte fáze a uzemnění</li> <li>- Odstraňte nečistoty a kameny</li> <li>- Odstraňte ucpávku, pokud je to možné, nebo se obraťte na servisní středisko</li> <li>- Obraťte se na servisní středisko</li> </ul>
Čerpadlo se v automatickém režimu nezapíná a nevypíná	<ul style="list-style-type: none"> <li>- Čerpadlo není umístěno svisle</li> <li>- Plovák se zasekl</li> </ul>	<ul style="list-style-type: none"> <li>- Přesvědčte se, že čerpadlo stojí rovně</li> <li>- Vyčistěte plovák</li> </ul>

Pokud vám tyto tipy s řešením problému nepomohly, obraťte se na dodavatele nebo na servisní středisko.



## **ZÁRUKA**

Na zakoupené ponorné čerpadlo se vztahuje běžná záruka, která zahrnuje výrobní závady a vady materiálu.

Na níže uvedená poškození a závady se záruka nevztahuje:

- Opořebení a závady způsobené mechanickým ucpáním, které je způsobeno vysušením nebo přítomností konkrétních látek a/nebo předmětů ve vodě.
- Ucpání lopatky cizími předměty
- Poškození při přepravě
- Poškození v důsledku nepřiměřeného používání
- Poškození, která se snažila opravit neoprávněná osoba nebo která vznikla v důsledku nevhodných oprav
- Poškození vzniklá jako důsledek přehřátí

V případě, že čerpadlo otevře neoprávněná osoba, nebo v případě, že na přístroji budou provedeny změny či doplňkové úpravy, zaniká záruka a odpovědnost dodavatele, dovozce i výrobce.

## **TECHNICKÉ ÚDAJE**

<b>Typ</b>	<b>FLOW-PRO 550CW</b>	<b>FLOW-PRO 550DW</b>
<b>Sít'ové napětí</b>	230V – 50Hz	230V – 50Hz
<b>Spotřeba el. energie</b>	550 W	550 W
<b>Max. výkon</b>	11,000 l/h	11,000 l/h
<b>Třída izolace</b>	IP68	IP68
<b>Maximální zásobovací hloubka</b>	9 m	7 m
<b>Maximální hloubka ponoru</b>	5 m	5m
<b>Maximální teplota vody</b>	40°C	40°C
<b>Hadicová přípojka</b>	25mm – 1" – 32mm - 1½"	25mm – 1" – 32mm - 1½"
<b>Max. rozsah kontaminace</b>	3 mm	16 mm
<b>Zbytková voda (ručně)</b>	5 mm	16 mm
<b>Hladina pro spuštění (automatické nastavení)</b>	140 mm	140 mm
<b>Hladina pro vypnutí (automatické nastavení)</b>	30 mm	30 mm
<b>Úroveň hlučnosti Lpa</b>	≤70dB(A)	≤70dB(A)
<b>Kabel</b>	H05RN-F 3G 1,00 mm <sup>2</sup>	H05RN-F 3G 1,00 mm <sup>2</sup>
<b>Délka kabelu</b>	22x16x31	21x16x33
<b>Rozměry</b>	22x18,5x26	22x18,5x28,5
<b>Hmotnost</b>	4 + 1 kg	4 + 1 kg

**CE - prohlášení o shodě**

dovozce tímto prohlašuje,

**Euromac bv., Kokosstraat 20, 8281 JC Genemuiden**

že výrobek *ponorné čerpadlo*

značky **EUROM**

typ: **FLOW-PRO 550CW & -DW**

*splňuje požadavky Směrnice 2006/95/ES o nízkém napětí a směrnici EMC 2004/108/ES a je v souladu s níže uvedenými normami:*

ČSN EN 60335-1:2012

ČSN EN 60335-2-41:2003+A1+A2

ČSN EN 62233:2008

ČSN EN 55014-1:2006+A1+A2

ČSN EN 55014-2:1997+A1+A2

ČSN EN 61000-3-2:2006+A1+A2

ČSN EN 61000-3-3:2008

Genemuiden, 08-01-2015

W.J. Bakker

Algemeen directeur Euromac bv.



**EUROMAC BV.**, Kokosstraat 20, 8281 JC Genemuiden  
e-mail: [info@euromac.nl](mailto:info@euromac.nl) [www.euromac.nl](http://www.euromac.nl)