

SIEMENS

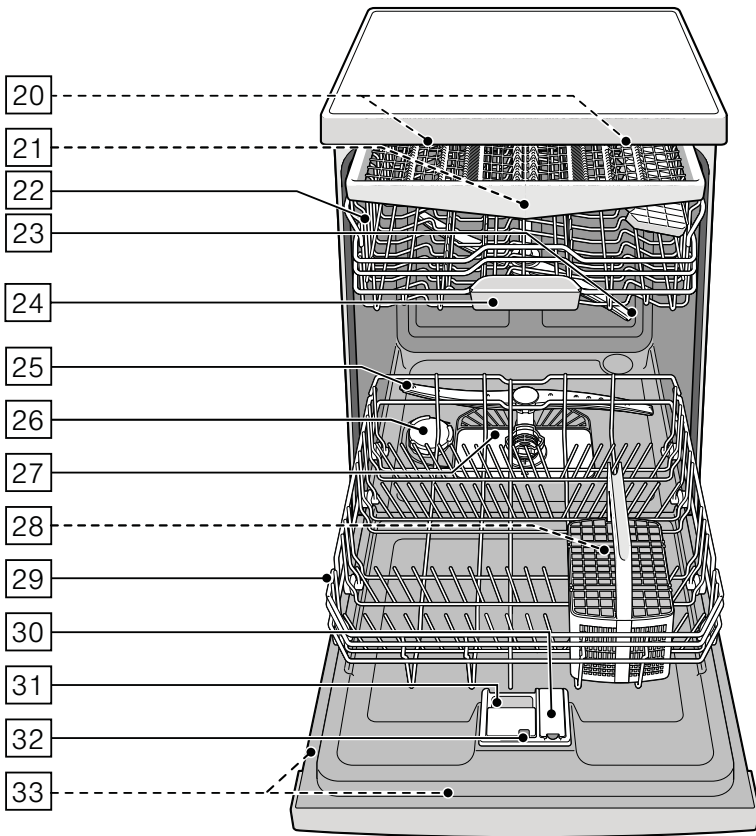
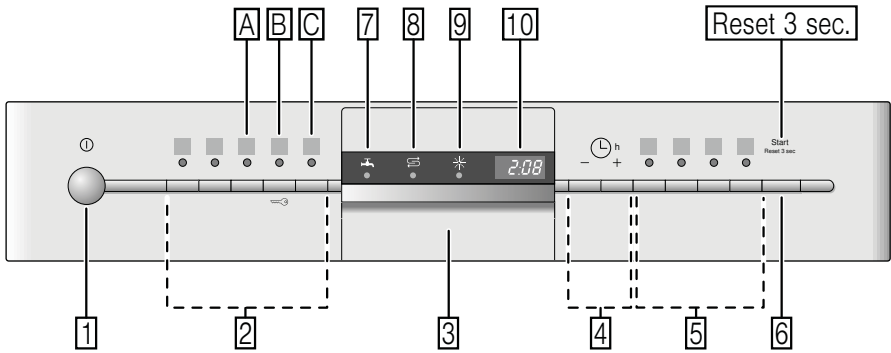


Volně stojící myčka na nádobí SN236I00IE

<http://www.siemens-home.bsh-group.com/cz>


cz Návod k použití







Obsah

	Použití podle určení	4		Nádobí	16
	Bezpečnostní pokyny	5		Není vhodné	16
	Dříve než přístroj uvedete do provozu	5		Poškození sklenic a nádobí	16
	Při dodání	5		Uložení nádobí	17
	Při instalaci	5		Horní koš na nádobí	17
	V denním provozu	7		Dolní koš na nádobí	17
	Zablokování dvířek	7		Koš na příbory	18
	Zablokování tlačítek	8		Zásuvka na příbory	18
	Při vzniklých škodách	8		Etažér	19
	Při likvidaci	8		Sklopné trny	19
	Ochrana životního prostředí	10		Držák malých dílů	19
	Obal	10		Police na nože	20
	Staré přístroje	10		Ostříkovací hlava na pečicí plechy	20
	Seznámení se s přístrojem	11		Mycí prostředek	23
	Ovládací panel	11		Plnění mycího prostředku	24
	Vnitřní prostor myčky nádobí	11		Kombinovaný mycí prostředek	24
	Přehled nabídky	12		Přehled programů	26
	Zařízení ke změkčování vody/ speciální sůl	13		Volba programu	27
	Tabulka tvrdosti vody	13		Upozornění pro zkušební ústavy	27
	Nastavení změkčovacího zařízení	13		Přídavné funkce	28
	Použití speciální soli	14		Úspora času (VarioSpeed Plus)	28
	Použití mycích prostředků s komponentou soli	14		Poloviční náplň	28
	Vypnutí ukazatele změkčování vody	14		HygienaPlus	28
	Leštidlo	15		IntensiveZone	28
	Nastavení množství leštidla	15		Extra sušení	28
	Použití mycích prostředků s komponentou leštidla	16		Sušení s vysokým leskem	28
	Vypnutí ukazatele doplnění leštidla	16		Energy Save	28

	Obsluha přístroje.	29
	Programová data.	29
	AquaSenzor	29
	Zapnutí přístroje.	29
	Ukazatel zbývajících času.	29
	Odložený start	30
	Ukončení programu	30
	AutoPowerOff.	30
	Vypnutí přístroje	31
	Přerušování programu	31
	Zrušení programu	31
	Změna programu.	31
	Intenzivní sušení.	31

	Čištění a údržba.	32
	Celkový stav přístroje.	32
	Péče o zařízení.	33
	Speciální sůl a leštadlo.	33
	Sítka.	33
	Ostříkovací ramena	34

	Co dělat v případě poruchy? . . .	34
	Čerpadlo odpadní vody	35
	Tabulka poruch.	36

	Zákaznický servis.	45
--	-----------------------------------	-----------

	Instalace a připojení	45
	Rozsah dodávky.	45
	Bezpečnostní pokyny.	45
	Dodání.	46
	Technické údaje	46
	Instalace.	46
	Přípojka odpadní vody.	46
	Přípojka pitné vody	47
	Přípojka teplé vody	47
	Elektrické připojení	48
	Demontáž	48
	Přeprava	49
	Zabezpečení proti zamrznutí (Vyprázdnění přístroje).	49

Použití podle určení

- Tento přístroj je určen pro použití v domácnosti a domácím prostředí.
- Používejte myčku nádobí pouze v domácnosti a pouze k uvedenému účelu: k mytí nádobí v domácnosti.
- Tato myčka nádobí je určena pro použití do maximální výšky 4000 m nad mořem.



Bezpečnostní pokyny

Děti od 8 let a osoby s omezenými fyzickými, smyslovými nebo duševními schopnostmi nebo s nedostatkem zkušeností a vědomostí smějí tento přístroj používat pouze pod dozorem nebo pokud byly seznámeny s bezpečným používáním přístroje a pochopily nebezpečí s tím spojená.

Děti si nesmí s přístrojem hrát. Čištění a užitelskou údržbu nesmí provádět děti bez dozoru.

Dříve než přístroj uvedete do provozu

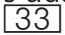
Přečtěte si pozorně návod k použití a montážní návod! Obsahují důležité informace o instalaci, použití a údržbě přístroje.

Uschovejte všechny podklady pro pozdější použití nebo pro následujícího majitele.

Při dodání:

1. Okamžitě zkontrolujte obal a myčku nádobí z hlediska poškození při přepravě. Neuvádějte poškozený přístroj do provozu. Kontaktujte obratem Vašeho dodavatele či prodejce.
2. Zlikvidujte prosím předpisově obalový materiál.
3. Obal a jeho části nepřenechávejte hrajícím si dětem. Hrozí jim nebezpečí udušení skládanými kartony a fóliemi.

Při instalaci

- Dbejte na to, že zadní strana myčky nádobí není po instalaci volně přístupná (ochrana proti dotyku kvůli horkému povrchu).
- Proved'te instalaci a připojení podle návodu k instalaci a montážního návodu.
- Při instalaci musí být myčka nádobí odpojená od sítě.
- Zajistěte, aby byl zemnicí systém elektrické domovní instala předpisově nainstalován.
- Elektrické podmínky připojení musí souhlasit s údaji na typovém štítku  myčky nádobí.

- Bude-li síťový přívod tohoto přístroje poškozen, musí se vyměnit za speciální přípojku.
Aby se zabránilo ohrožení, smí se zakoupit pouze v zákaznickém servisu.
- Jestliže se má myčka nádobí vestavět do vysoké skříně, musí se tato skříň náležitě upevnit.
- Bude-li myčka nádobí namontovaná pod nebo nad jiné domácí přístroje, dodržujte informace k montáži v kombinaci s myčkou nádobí v montážním návodu příslušného přístroje.
- Dodržujte dále také montážní návody k myčce nádobí, aby byl zaručen spolehlivý provoz všech přístrojů.
- Nejsou-li k dispozici žádné informace nebo neobsahuje-li montážní návod žádné odpovídající pokyny, musíte se obrátit na výrobce těchto přístrojů, abyste zajistili správné namontování myčky pod nebo nad tyto přístroje.
- Nemůžete-li získat žádné informace od výrobce, nesmíte myčku nádobí namontovat nad nebo pod tyto přístroje.
- Pokud nainstalujete mikrovlnnou troubu nad myčku nádobí, může dojít k poškození mikrovlnné trouby.
- Aby byla zajištěna stabilita, instalujte vestavné a integrované myčky nádobí pouze pod spojitě pracovní desky, které jsou sešroubovány se sousedními skříňkami.
- Neinstalujte přístroj v blízkosti tepelných zdrojů (topná tělesa, zásobníky tepla, sporáky nebo jiné spotřebiče vytvářející teplo) a nemontujte jej pod varné desky.
- Dbejte na to, že u zdrojů tepla (například na instalaci topení/horké vody) nebo na horkých částech zařízení může dojít k tavení izolace síťové přípojky myčky nádobí. Zajistěte, aby se síťová přípojka myčky nádobí nikdy nedostala do kontaktu se zdroji tepla nebo s horkými částmi zařízení.
- Po instalaci myčky nádobí musí být síťová zástrčka volně přístupná. → *"Elektrické připojení" na straně 48*
- U některých modelů: Plastové pouzdro na vodní přípojce obsahuje elektrický ventil. V přívodní hadici se nacházejí elektrická přípojná vedení. Přívodní hadici neřezejte. Neponořujte plastové pouzdro do vody.

V denním provozu

Dodržujte bezpečnostní pokyny a pokyny k použití na obalech mycích a lešticích prostředků.

Dětská pojistka (zablokování dvířek) *

Dětská pojistka (zablokování dveří) chrání děti před možným nebezpečím způsobeným myčkou nádobí.

Varování

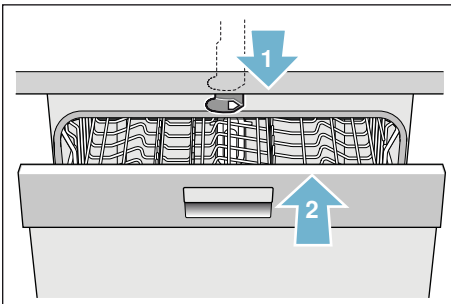
Nebezpečí udušení!

Děti se mohou v myčím prostoru zavřít a udusit. Pokud odcházíte od myčky nádobí, vždy úplně zavřete její dvířka.

Dětskou pojistku aktivujte takto (zablokování dveří):

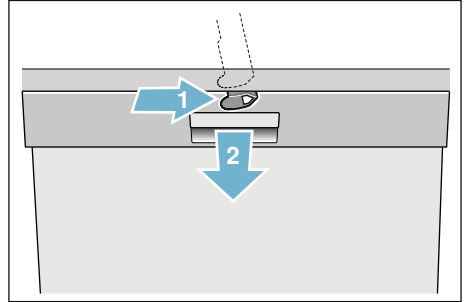
1. Zatáhněte za úchytku dětské pojistky směrem k sobě (1).
2. Zavřete dvířka (2).

Dětská pojistka je aktivní.



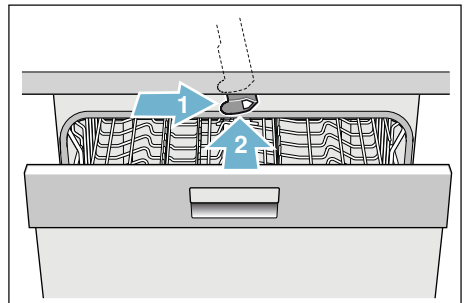
Dveře s aktivovanou dětskou pojistkou otevřete takto (zablokování dveří):

1. Zatlačte úchytku dětské pojistky směrem doprava (1).
2. Otevřete dvířka (2).



Dětskou pojistku deaktivujte takto (zablokování dveří):

1. Zatlačte úchytku dětské pojistky směrem doprava (1).
 2. Zatlačte úchytku dětské pojistky směrem dozadu (2).
- Dětská pojistka je deaktivována.





* podle modelu


Dětská pojistka (zablokování tlačítek)



Vaši myčku nádobí můžete zajistit proti neúmyslnému přerušení programu (např. chybnou obsluhou dětmi).

Zablokování tlačítek aktivujete takto:

1. Spustíte požadovaný program.
2. Podržte cca 4 sekundy stisknuté tlačítko .
V okně ukazatele se zobrazí .

Blokování tlačítek je aktivováno.

Pokud během probíhajícího programu dojde ke stisknutí libovolného tlačítka, na číselném ukazateli . Zrušení programu (reset) není možné.

Za účelem **Deaktivace** blokování tlačítek podržte cca 4 sekundy stisknuté tlačítko , až na číselném ukazateli zhasne .

S ukončením programu je zrušeno blokování tlačítek. V případě výpadku sítě se blokování tlačítek nevypne. U každého nového programu musí být blokování tlačítek znovu aktivováno.

Při vzniklých škodách

- Opravy a zásahy smějí provádět pouze odborníci. K tomuto účelu musí být přístroj odpojen od sítě. Vytáhněte síťovou zástrčku nebo vypněte pojistky. Zavřete přívod vody.
- Při poškozeních, speciálně ovládacího panelu (trhliny, díry, vylomená tlačítka) nebo omezení funkce dvířek, se přístroj již nesmí provozovat. Vytáhněte síťovou zástrčku nebo vypněte pojistky. Zavřete přívod vody, zavolejte zákaznický servis.

Při likvidaci

1. Zamezte dalšímu používání poškozené nebo jinak dosloužilé myčky. Zamezíte tak pozdějším úrazům.
2. Dopravte přístroj k řádné likvidaci.

Varování

Nebezpečí poranění!

- Aby se zabránilo poranění např. vlivem klopýtnutí, měla by se myčka nádobí otevírat pouze krátkodobě k naplnění nebo vyklizení.
- Nože a jiné kuchyňské náčiní s ostrými špičkami se v koši na příbory* [28] musí uložit špičkami směrem dolů nebo v polici na nože*, příp. v zásuvce na příbory* [21] uspořádat do vodorovné polohy.
- Nesedějte si nebo nestoupejte na otevřená dvířka.
- U volně stojících přístrojů dbejte na to, aby nebyly přeplněné koše. Přístroj se může převrátit.
- Nestojí-li přístroj ve výklenku, a je tak přístupná boční stěna, musí se z bezpečnostních důvodů oblast závěsu dvířek z boku zakrýt (nebezpečí poranění). Kryty obdržíte jako zvláštní příslušenství v zákaznickém servisu nebo ve specializovaných prodejnách.

* podle modelu

Varování

Nebezpečí výbuchu!

Nedávejte do mycího prostoru žádné rozpouštědlo. Hrozí nebezpečí výbuchu.

Varování

Nebezpečí opaření!

Za chodu programu otvírejte dvířka myčky nádobí opatrně. Hrozí nebezpečí, že z přístroje vystříkne horká voda.

Varování

Nebezpečí pro děti!

- Používejte dětskou pojistku, je-li k dispozici.
- Nedovolte dětem, aby si hrály s přístrojem nebo jej obsluhovaly.
- Udržujte děti v dostatečné vzdálenosti od mycího prostředku a leštidla. Tyto mycí prostředky mohou způsobit poleptání v ústech, hrtanu a očích nebo mohou vést k udušení.
- Zabraňte přístupu dětí k otevřené myčce nádobí. V myčce nádobí mohou být malé části, které by děti mohly spolknout. Voda ve vnitřním prostoru není pitná, mohly by se v ní nacházet zbytky mycího prostředku.

- Dbejte na to, aby děti nesahaly do záchytné misky na tablety [24]. Malé prsty by se mohly přiskřípnout v zářezech.
- Při otevření a zavření dvířek u výškově vestavěného přístroje dbejte na to, aby děti nebyly sevřeny nebo přimáčknuty mezi dvířky přístroje a pod nimi ležícími dveřmi skříně.
- Děti se mohou v mycím prostoru zavřít (nebezpečí udušení) nebo se dostat do jiných nebezpečných situací. U vysloužilých přístrojů proto vytáhněte síťovou zástrčku, odřízněte síťový kabel a odstraňte jej. Zámek dvířek zničte tak, aby se dvířka dále nedala zavřít.



Ochrana životního prostředí

Jak obal nových přístrojů, tak také staré přístroje obsahují cenné suroviny a recyklovatelné materiály.

Zlikvidujte prosím jednotlivé díly rozdělené podle druhů.

O aktuálních možnostech likvidace se prosím informujte u Vašeho odborného prodejce nebo u Vašeho obecního úřadu nebo městské správy.

Obal

Všechny plastové díly přístroje jsou označeny mezinárodně normovanou značkou (např. "PS" polystyrén). Při likvidaci přístroje je tak možné rozdělení podle druhů plastových odpadů.

Dodržujte prosím bezpečnostní pokyny pod bodem "Při dodání" → *Strana 5*.

Staré přístroje

Dodržujte prosím bezpečnostní pokyny pod bodem "Při likvidaci" → *Strana 8*.



Tento přístroj je označen podle evropské směrnice 2012/19/EU o odpadních elektrických a elektronických zařízeních (waste electrical and electronic equipment –WEEE). Směrnice platná v zemích EU udává způsob navrácení nebo recyklace zařízení, která už dosloužila.



Seznámení se s přístrojem

Vyobrazení ovládacího panelu a vnitřního prostoru přístroje se nachází vpředu na návodu. Na jednotlivé pozice bude upozorněno v textu.

Ovládací panel

Viz obrázek → *Strana 2*

- 1** Vypínač ZAP./VYP.
- 2** Programová tlačítka **
- 3** Otvírač dvířek
- 4** Odložený start
- 5** Přídavné funkce/programová tlačítka **
- 6** Tlačítko START
- 7** Ukazatel "Kontrola přívodu vody"
- 8** Ukazatel doplnění soli
- 9** Ukazatel doplnění leštidla
- 10** Číselný ukazatel

* podle modelu

** počet podle modelu

Vnitřní prostor myčky nádobí

Viz obrázek → *Strana 2*

- 20** Vnitřní osvětlení *
- 21** Zásuvka na příbory *
- 22** Horní koš na nádobí
- 23** Horní ostříkovací rameno
- 24** Záchytná miska na tablety
- 25** Dolní ostříkovací rameno
- 26** Zásobník na speciální sůl
- 27** Sítka
- 28** Koš na příbory *
- 29** Dolní koš na nádobí
- 30** Zásobník na leštidlo
- 31** Zásobník na mycí prostředek
- 32** Uzavíratelná zástrčka zásobníku na mycí prostředek
- 33** Typový štítek

* podle modelu

Přehled nabídky

Pro usnadnění používání je myčka nádobí již přednastavená.

Nastavení najdete v jednotlivých kapitolách. Tato nastavení z výroby můžete změnit.

Nastavení	Nastavení z výroby	Popis
<i>H</i> Tvrdost vody <i>H:00-H:07</i>	<i>H:04</i>	Nastavení tvrdosti vody. Při použití multitablet zvolte nejnižší stupeň.
<i>r</i> Leštidlo <i>r:00-r:06</i>	<i>r:05</i>	Množství leštidla ovlivňuje sušení. Při použití multitablet zvolte stupeň 0.
<i>d</i> Intenzivní sušení <i>d:00-d:01</i>	<i>d:00</i> / Vyp.	Zlepšené sušení, pro sklenice a plastové díly.
<i>R</i> Teplá voda * <i>R:00-R:01</i>	<i>R:00</i> / Vyp.	Je možné připojení na teplou (40-60 °C) nebo studenou vodu (<40 °C).
<i>P</i> AutoPowerOff <i>P:00-P:02</i>	<i>P:01</i>	Automatické vypnutí přístroje po ukončeném mycím cyklu.
*podle modelu		



Zařízení ke změkčování vody/speciální sůl

Pro dobré výsledky mytí potřebuje myčka nádobí měkkou vodu, tzn. vodu obsahující málo vápníku, jinak se na nádobí a vnitřních zásobnících usazují bílé vápenaté zbytky. Voda z vodovodu s více než 7 °dH (1,2 mmol/l) se musí změkčovat. Děje se to pomocí speciální soli (regenerační sůl) ve změkčovacím zařízení myčky nádobí. Nastavení, a tím potřebné množství soli, je závislé na stupni tvrdosti Vaší vody z vodovodu (viz následující tabulka tvrdosti vody).

Tabulka tvrdosti vody

Hodnota tvrdosti vody °dH	Rozsah tvrdosti	mmol/l	Hodnota nastavená na spotřebiči
0 - 6	měkká	0-1,1	H:00
7 - 8	měkká	1,2-1,4	H:01
9 - 10	středně	1,5-1,8	H:02
11 - 12	středně	1,9-2,1	H:03
13 - 16	středně	2,2-2,9	H:04
17 - 21	tvrdá	3,0-3,7	H:05
22 - 30	tvrdá	3,8-5,4	H:06
31 - 50	tvrdá	5,5-8,9	H:07

Nastavení změkčovacího zařízení

Množství přidávané soli můžete nastavit v rozmezí H:00 až H:07. U nastavené hodnoty H:00 není potřebná žádná sůl.

Množství přidávané soli nastavíte takto:

1. Informujte se ve Vaší vodárně a zjistěte hodnotu tvrdosti Vaší vody.
2. Potřebný stupeň převezměte z tabulky tvrdosti vody.
3. Zapněte vypínač ZAP./VYP. 1.
4. Podržte stisknuté programové tlačítko A a tlačítko START 6 tak dlouho, až se na číselném ukazateli zobrazí H:0...
5. Uvolněte obě tlačítka.
5. Bliká světelný ukazatel tlačítka A a na číselném ukazateli 10 svítí hodnota nastavená z výroby H:04.
6. Stiskněte programové tlačítko C.

S každým stisknutím tlačítka se nastavovaná hodnota zvýší o jeden stupeň; je-li dosaženo hodnoty H:07, skočí ukazatel zpět na H:00 (vyp).

7. Stiskněte tlačítko START 6.

Nastavená hodnota se uloží.

Použití speciální soli

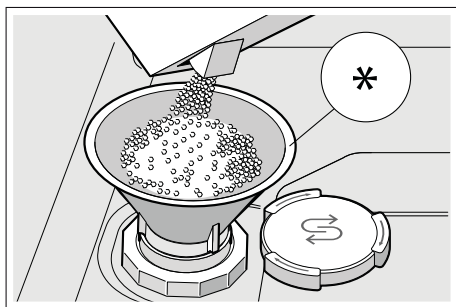
Jakmile se na ovládacím panelu rozsvítí ukazatel doplnění soli [8], doplňte speciální sůl. Speciální sůl doplňujte vždy bezprostředně před zapnutím myčky nádobí. Díky tomu se přetékající roztok soli okamžitě spláchne a v myčce nádobí nemůže dojít ke korozi.

Pozor!

Mycí prostředek zničí změkčovací zařízení! Nikdy neplňte mycí prostředek do zásobníku pro speciální sůl.

Speciální sůl doplňte takto:

1. Otevřete šroubovací uzávěr zásobníku [26].
2. Naplňte zásobník vodou (nutné pouze při prvním uvedení do provozu).
3. Naplňte (jak je vyobrazeno) speciální sůl (**nikoliv jedlou sůl nebo tablety**). Při tom se vypuzuje a odtéká voda.



* podle modelu

Použití mycího prostředku s komponentou soli

Mycí prostředek s komponentou soli můžete obecně používat bez přidání speciální soli až do tvrdosti vody 21 °dH (37 °fH, 26 °Clarke, 3,7 mmol/l). Při tvrdosti vody vyšší než 21 °dH je nutné použít speciální soli.

Vypnutí ukazatele změkčování vody

Pokud Vás ukazatel doplnění soli [8] ruší (například tehdy, pokud používáte kombinovaný mycí prostředek s komponentou soli), můžete ukazatel doplnění soli vypnout.

Postupujte podle popisu v bodě "Nastavení změkčovacího zařízení" a nastavte hodnotu na **4:00**. Změkčovací zařízení a ukazatel doplnění soli jsou vypnuté.

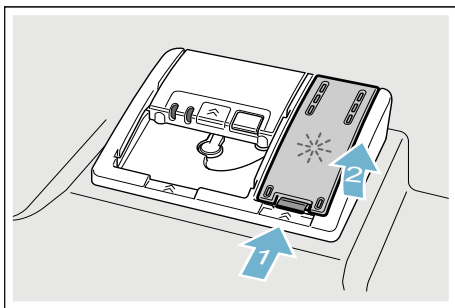


Leštidlo

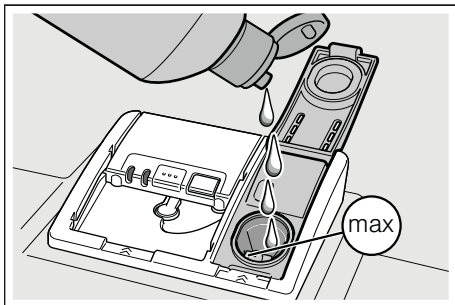
Leštidlo zajišťuje nádoby bez skvrn a vyleštěné sklo. Používejte pouze lešticí přípravky pro myčky, používané v domácnosti. Jakmile se rozsvítí ukazatel doplnění leštidla [9] na ovládacím panelu, je ještě k dispozici rezerva leštidla na 1 - 2 mycí procesy. Doplňte leštidlo.

Leštidlo doplňte takto:

1. Otevřete zásobník [30]; stiskněte (1) a zvedněte (2) příložku na víčku.



2. Naplňte leštidlo až ke značce max.



3. Zavřete víko, dokud uzávěr nezaskočí.
4. Přeteklé leštidlo odstraňte hadříkem.
Zabrání to nadměrné tvorbě pěny při následujícím mycím cyklu.

Nastavení množství leštidla

Množství přidávaného leštidla můžete nastavit v rozmezí $r:00$ až $r:06$. Abyste dosáhli velmi dobrého výsledku sušení, nastavte přidávané množství leštidla na $r:05$. Z výroby je již nastaven stupeň $r:05$. Množství leštidla změňte pouze tehdy, pokud na nádobí zůstávají šmouhy nebo skvrny po vodě. Nastavte nižší stupeň, abyste zabránili šmouhám. Nastavte vyšší stupeň, abyste zabránili skvrnám po vodě.

Množství leštidla nastavíte takto:


1. Zapněte vypínač ZAP./VYP. [1].
2. Podržte stisknuté programové tlačítko [A] a tlačítko START [6] tak dlouho, až se na číselném ukazateli zobrazí $H:0...$
3. Uvolněte obě tlačítka.
Bliká světelný ukazatel tlačítka [A] a na číselném ukazateli [10] svítí hodnota nastavená z výroby $H:04$.
4. Stiskněte programové tlačítko [A] tolikrát, až se na číselném ukazateli zobrazí hodnota nastavená z výroby $r:05$.
5. Stiskněte programové tlačítko [C].
S každým stisknutím tlačítka se nastavovaná hodnota zvýší o jeden stupeň; je-li dosaženo hodnoty $r:06$, skočí ukazatel zpět na $r:00$ (vyp).
6. Stiskněte tlačítko START [6].
Nastavená hodnota se uloží.

Použití mycího prostředku s komponentou leštidla

Mycí prostředek s komponentou leštidla můžete obecně používat bez přidání leštidla až do tvrdosti vody 21 °dH (37 °F, 26 °Clarke, 3,7 mmol/l). Při tvrdosti vody vyšší než 21 °dH je nutné použití leštidla.

Vypnutí ukazatele doplnění leštidla

Pokud Vás ukazatel doplnění leštidla ruší (například tehdy, pokud používáte kombinovaný mycí prostředek s komponentou leštidla), můžete ukazatel doplnění leštidla vypnout.

Postupujte podle popisu v bodě "Nastavení množství leštidla" a nastavte stupeň . Ukazatel doplnění leštidla je vypnutý.



Nádobí

Není vhodné

- Části příborů a nádobí ze dřeva.
- Choulostivé dekorační sklenice, uměleckoprůmyslové a starožitné nádobí. Tyto ozdoby nejsou odolné proti mytí v myčkách nádobí.
- Umělohmotné díly, které nejsou odolné vůči teplu.
- Měděné a cínové nádobí.
- Části nádobí znečištěné popelem, voskem, mazacím tukem nebo barvou.

Ozdoby na skle, hliníkové a stříbrné díly mohou mít při mytí sklon k zabarvení a vyblednutí. Také některé druhy skla (jako např. předměty z křišťálového skla) mohou být po mnoha mycích procesech zakalené.

Poškození sklenic a nádobí

Příčiny:

- Druh skla a způsob výroby skla.
- Chemické složení mycího prostředku.
- Teplota vody mycího programu.

Doporučení:

- Používejte pouze sklenice a porcelán, které jsou výrobcem označené jako vhodné pro mytí v myčkách nádobí.
- Používejte mycí prostředek, který je označen jako šetrný k nádobí.
- Po ukončení programu vyndejte sklo a příbory z myčky nádobí co nejdříve.

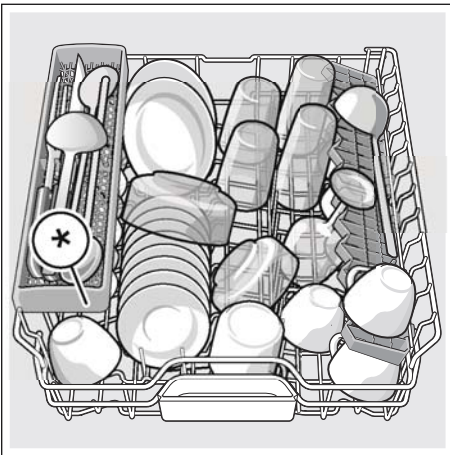
Uložení nádobí

1. Odstraňte velké zbytky jídla. Není nutné nádobí předběžně mýt pod tekoucí vodou.
2. Nádobí uložte tak, aby
 - nádobí stálo spolehlivě a nemohlo se převrhnout.
 - všechny nádoby byly postaveny otvorem dolů.
 - vypouklé kusy nebo kusy s prohloubením postavte šikmo, aby voda mohla odtékat.
 - nebránilo otáčení obou oštrifikovacích ramen [23] a [25].

Velmi malé díly nádobí se nemají mýt v myčce nádobí, protože mohou lehce vypadnout z koše.

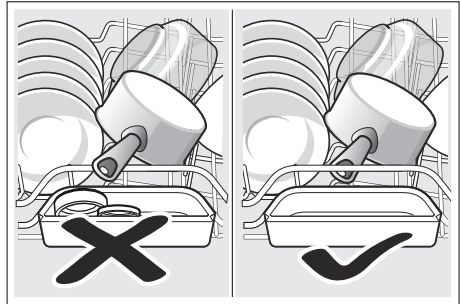
Horní koš na nádobí

Uložte šálky a sklenice do horního koše na nádobí [22].



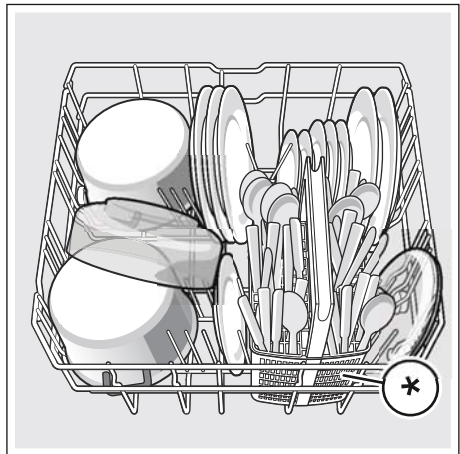
* podle modelu

Upozornění: Dbejte na to, aby nad záchytnou miskou na tablety [24] nebyly žádné kusy nádobí. Toto nádobí může blokovat víko zásobníku pro mycí prostředek [31].



Dolní koš na nádobí

Uložte hrnce a talíře do spodního koše na nádobí [29].



* podle modelu

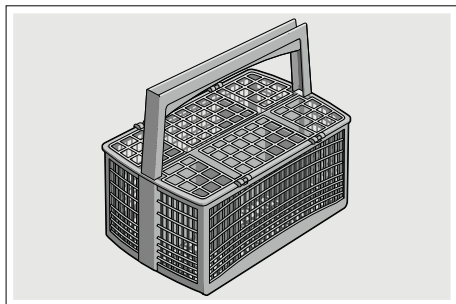
Tip: Silně znečištěné nádobí (hrnce) byste měli umístit do spodního koše. Z důvodu silnějšího ostřikovacího paprsku obdržíte lepší výsledek mytí.

Tip: Další příklady, jak můžete Vaši myčku nádobí optimálně zaplnit, naleznete na konci tohoto manuálu.

Koš na příbory *

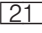
Vaše příbory uložte do koše na příbory * vždy neroztříděné, špičatou stranou směrem dolů.

Aby se zabránilo poranění, položte dlouhé špičaté díly a nože na polici na nože *.

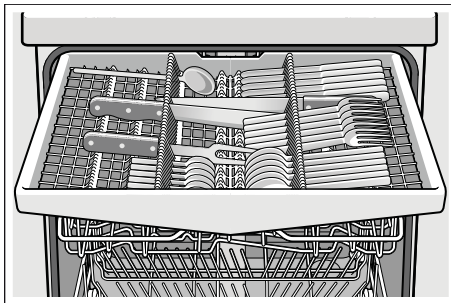


* podle modelu

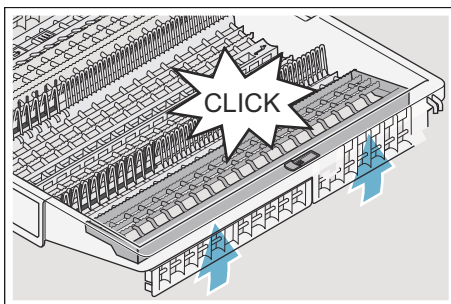
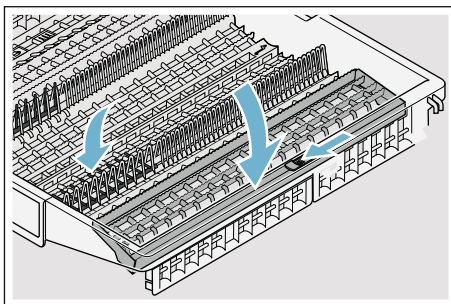
Zásuvka na příbory *

Uspořádejte příbory do zásuvky na příbory  podle vyobrazení. Oddělené uspořádání usnadňuje vyjmutí po mytí.

Zásuvku na příbory můžete vyndat.



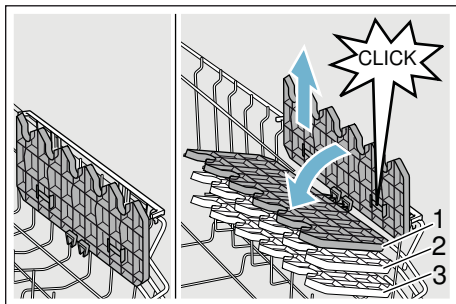
Podle varianty vybavení Vaší myčky nádobí můžete boční odkládací plochy sklopit dolů, abyste získali více místa pro vyšší díly příborů. Přední řady trnů můžete sklopit, abyste mohli vložit širší rukojeti příborů.



* podle modelu

Etažér *

Etažér a prostor pod ním můžete používat pro malé šálky a sklenice nebo pro větší jídelní náčiní jako např. vařečky nebo servírovací příbory. Pokud etažér nepotřebujete, můžete jej sklopit nahoru.



Podle varianty vybavení Vaší myčky nádobí můžete etažér 3krát výškově nastavit.

Výškové nastavení etažéru provedete takto:

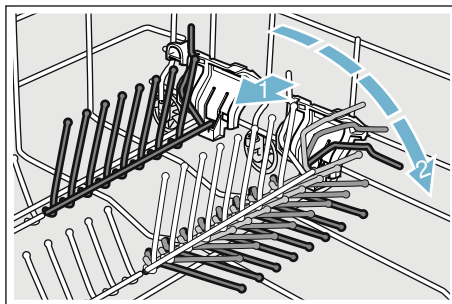
1. Nastavte etažér svisle a zatáhněte směrem nahoru.
2. Nastavte etažér mírně šikmo dolů a zasuňte na požadovanou výšku (1, 2 nebo 3).
3. Zajistěte etažér zaskočením. Etažér slyšitelně zaskočí.

Sklopné trny *

* Podle modelu Vaší myčky nádobí můžete sklopné trny sklopit. Můžete tak lépe uložit hrnce, mísy a sklenice.

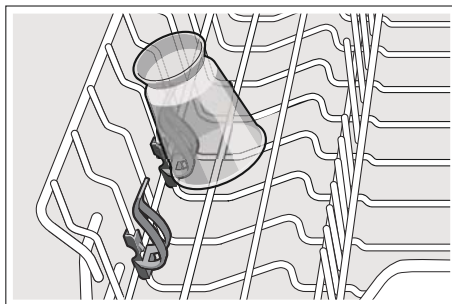
Sklopné trny sklopně takto:

1. Stiskněte páčku směrem dopředu (1).
2. Sklopte sklopné trny (2).



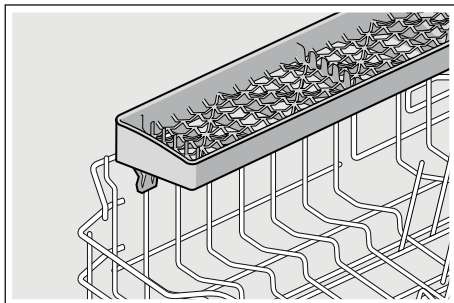
Držák malých dílů *

* Podle modelu Vaší myčky nádobí je horní koš na nádobí vybaven držáky malých předmětů. Pomocí držáků malých předmětů můžete spolehlivě uchytit lehké plastové díly.



Police na nože *

* Podle modelu Vaší myčky nádobí je horní koš na nádobí vybaven policí na nože. Do police na nože můžete vložit dlouhé nože a jiné kuchyňské náčiní.



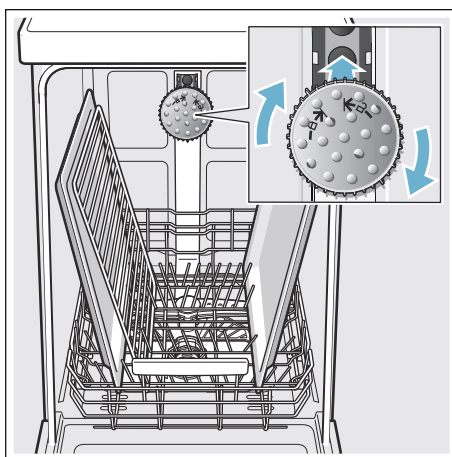
Ostříkovací hlava na pečicí plechy *

* podle modelu Vaší myčky

Pomocí této ostříkovací hlavy můžete mýt velké plechy na pečení nebo rošty, jakož i velké talíře (talíře pro labužníky, talíře na těstoviny, servírovací talíře).

Ostříkovací hlavu nasadíte takto:

1. Vyndejte horní koš [22].
2. Nasadíte ostříkovací hlavu podle vyobrazení a pootočte směrem doprava. Ostříkovací hlava je zaskočená.



Aby proud vody mohl zasahovat na všechny části, uspořádejte prosím plechy podle vyobrazení (max. 2 plechy na pečení a 2 mřížky).

Upozornění: Dbejte na to, abyste myčku nádobí vždy provozovali s horním košem [22] nebo ostříkovací hlavou na pečicí plechy.

Vyklizení nádobí

Aby se zabránilo odkapávání kapek vody z horního koše na nádobí ve spodním koši, doporučuje se vyprazdňovat přístroj zdola nahoru.

Tip: Horké nádobí je citlivé na dotyk! Po ukončení programu je proto nechejte v myčce nádobí tak dlouho vychladnout, až je můžete dobře uchopit.

Upozornění: Po ukončení programu mohou být ve vnitřním prostoru přístroje ještě viditelné kapky vody. Na sušení nádobí to však nemá žádný vliv.

Úprava výšky koše *

* podle modelu

Horní koš na nádobí [22] lze podle potřeby výškově upravit, aby se buď v horním nebo v dolním koši vytvořilo více místa pro vyšší kusy nádobí.

Výška přístroje 81,5 cm

S košem na příbory:	Horní koš	Spodní koš
Stupeň 1 max. ø	22 cm	31 cm
Stupeň 2 max. ø	24,5 cm	27,5 cm
Stupeň 3 max. ø	27 cm	25 cm

Se zásuvkou na příbory	Horní koš	Spodní koš
Stupeň 1 max. ø	16 cm	31 cm
Stupeň 2 max. ø	18,5 cm	27,5 cm
Stupeň 3 max. ø	21 cm	25 cm

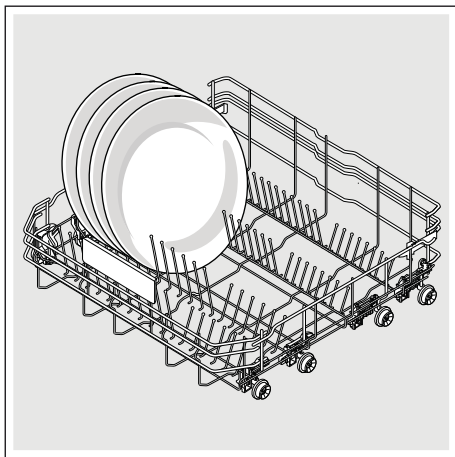
Výška přístroje 86,5 cm

S košem na příbory:	Horní koš	Spodní koš
Stupeň 1 max. ø	24 cm	34 cm
Stupeň 2 max. ø	26,5 cm	30,5 cm
Stupeň 3 max. ø	29 cm	28 cm

Se zásuvkou na příbory	Horní koš	Spodní koš
Stupeň 1 max. ø	18 cm	34 cm
Stupeň 2 max. ø	20,5 cm	30,5 cm
Stupeň 3 max. ø	23 cm	28 cm

cz Nádobí

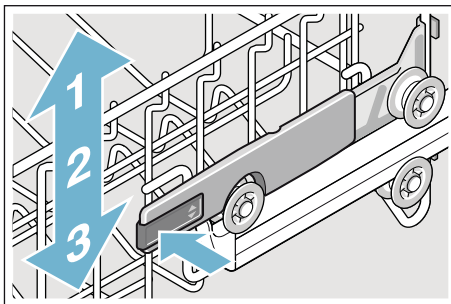
Velké talíře až do průměru 31/34* cm uložte tak, jak je vyobrazeno v dolním koši na nádobí [29].



* podle modelu

Horní koš na nádobí s postranními páčkami

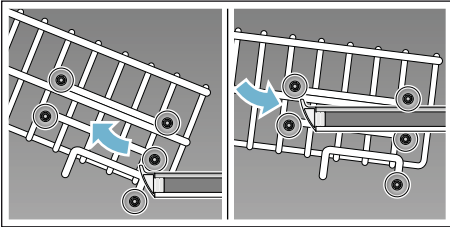
1. Vytáhněte horní koš na nádobí [22].
2. Držte horní koš na nádobí ze strany za horní okraj. Zabrání to náhlému spadnutí koše dolů při dalším kroku.
3. Spuštění horního koše na nádobí; obě páčky vlevo a vpravo na vnější straně koše stiskněte směrem dovnitř. Horní koš na nádobí se spustí.



4. Zvednutí horního koše; uchopte horní koš na nádobí za horní okraj a zvedněte jej.
5. Zajistěte, aby horní koš na nádobí ležel na obou stranách ve stejné výšce.
6. Zasuňte horní koš.

Horní koš na nádobí s horním a spodním párem válečků

1. Vytáhněte horní koš na nádobí [22].
2. Vyndejte horní koš na nádobí.
3. Horní koš na nádobí znovu zavěste na horní (stupeň 3) nebo spodní (stupeň 1) kolečka.



4. Zasuňte horní koš.



Mycí prostředek

Můžete používat tablety i práškové nebo tekuté mycí prostředky určené k mytí v myčce. V žádném případě ale nepoužívejte prostředky pro ruční mytí nádobí. Podle znečištění lze s práškovým nebo tekutým mycím prostředkem dávkování individuálně přizpůsobit. Tablety obsahují pro všechny mycí úkoly dostatečné množství účinných látek. Moderní, účinné mycí prostředky používají převážně nízkokalickou recepturu s fosfáty a enzymy. Fosfáty vázou vápník obsažený ve vodě. Enzymy odbourávají škrob a rozpouštějí bílkoviny. Mycí prostředky jsou zřídka bez fosfátů. Tyto mycí prostředky mají slabší schopnost vázat vápník a vyžadují větší dávkovací množství. K odstranění barevných skvrn (např. čaj, kečup) se většinou používají bělidla na bázi kyslíku.

Upozornění: Pro dobrý výsledek mytí bezpodmínečně dodržujte pokyny na obalu mycích prostředků! Při dalších dotazech Vám doporučujeme, abyste se obrátili na poradny výrobců mycích prostředků.

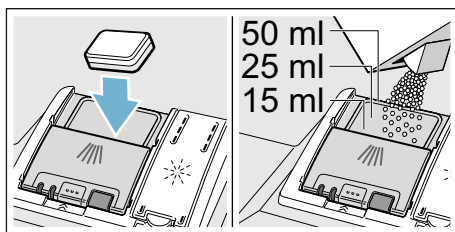


Varování

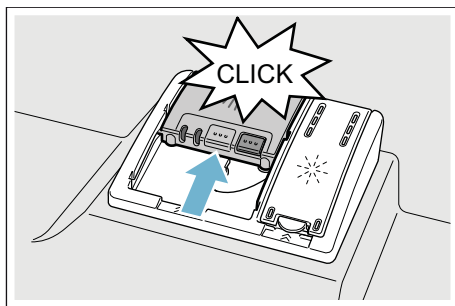
Nebezpečí poranění a věcné škody vlivem nedodržování bezpečnostních pokynů pro mycí a lešticí prostředky!
Vždy dodržujte bezpečnostní pokyny pro mycí a lešticí prostředky.

Plnění mycího prostředku

1. Pokud je zásobník na mycí prostředky [31] ještě zavřený, uvolněte uzávěr [32], aby se otevřel.
2. Naplňte mycí prostředek do suchého zásobníku na mycí prostředek [31] (vlozte tabletu napříč, ne na výšku).
3. Dávkování: viz pokyny výrobce na obalu. Použijte rozdělení dávkování zásobníku na mycí prostředek. Při normálním znečištění obvykle stačí 20 ml–25 ml. Při použití tablet stačí jedna tableta.



4. Zavřete víko zásobníku na mycí prostředek, dokud uzávěr nezaskočí.



Zásobník na mycí prostředek se v závislosti na programu automaticky otevře v optimální časový okamžik. Práškový nebo tekutý mycí prostředek se v přístroji postupně rozpustí. Tableta spadne do záchytné misky na tablety, kde se postupně rozpustí.

Tip: U málo znečištěného nádobí stačí obvykle trochu menší množství mycího prostředku, než jaké je uvedeno.

Kombinovaný mycí prostředek

Kromě běžných mycích prostředků (samostatné) se nabízí řada produktů s přídatnými funkcemi. Tyto produkty obsahují kromě mycího prostředku často také leštadlo a sůl (3in1) a podle kombinace (4in1, 5in1 ...) ještě přídatné komponenty, jako např. ochrana skla nebo lesk nerezového nádobí.

Kombinované mycí prostředky působí pouze do určitého stupně tvrdosti vody (většinou 21 °dH). Je-li tato mez překročena, je třeba přidat sůl a leštadlo.

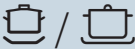




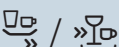
Jakmile se používají kombinované mycí prostředky, přizpůsobí se mycí program automaticky tak, že se vždy docílí co nejlepších výsledků mytí a sušení.

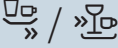


Upozornění

- Chcete-li po spuštění programu přidat nádobí, **nepoužívejte** záchytnou miskou na tablety [24] jako rukojeť horního koše. Mohla by se v ní již nacházet tableta, s jejíž částečně rozpuštěnou formou byste mohli přijít do kontaktu.
- **Nepokládejte** do záchytné misky na tablety [24] žádné drobné díly k mytí, zabrání se tím rovnoměrnému rozpouštění tablety.
- Optimálních mycích a sušících výsledků dosáhnete použitím samostatných mycích prostředků ve spojení s odděleným použitím soli a leštidla.
- U krátkých programů nemohou tablety vlivem rozdílného chování při rozpouštění eventuálně dosáhnout plné mycí schopnosti a mohou také zůstat nerozpuštěné zbytky mycího prostředku. Pro tyto programy jsou vhodnější mycí prostředky v práškovém provedení.
- U programu "Intenzivní" (u některých modelů) je dostatečné dávkování jedné tablety. Při použití práškových mycích prostředků můžete navíc trochu mycího prostředku rozsypat na dvířka přístroje.
- Také když svítí ukazatel doplnění leštidla a/nebo soli, běží mycí program při použití kombinovaných mycích prostředků bezvadně.
- Při použití mycích prostředků s ochranným obalem rozpustným ve vodě: Uchopte obal pouze suchýma rukama a naplňte mycí prostředek pouze do absolutně suchého zásobníku na mycí prostředek, jinak může dojít ke slepení.
- Chcete-li přejít z kombinovaných mycích prostředků na samostatné mycí prostředky, dbejte na to, aby změkčovací zařízení a množství leštidla byly nastaveny na správnou hodnotu.
- Bio a Eko mycí prostředky: Mycí prostředky s označením „Bio“ nebo „Eko“ používají (z důvodu ochrany životního prostředí) zpravidla menší množství účinných látek, příp. zcela upustily od použití určitých látek. Mycí účinek takových produktů může být někdy omezen.

Přehled programů

V tomto přehledu je vyobrazen max. možný počet programů. Příslušné programy a jejich uspořádání si prosím zjistěte na Vašem ovládacím panelu.

Druh nádobí	Druh znečištění	Program	Možné přídatné funkce	Průběh programu
Hrnce, pánve, nechoulostivé nádobí a příbory	Silně ulpívající, připečené nebo zaschlé zbytky jídel obsahující škrob nebo bílkoviny	 Intenzivní 70°	všechny	Intenzivní: Předmytí Mytí 70° Mezimy­tí Leštění 69° Sušení
smíšené nádobí a příbory	lehce zaschlé zbytky jídel běžných v domácnosti	 Auto 45°-65°	všechny	Optimalizovaný senzorem: Pomocí senzoriky se optimalizuje podle znečištění.
smíšené nádobí a příbory	lehce zaschlé zbytky jídel běžných v domácnosti	 Eco 50°	všechny	Úsporný program: Předmytí Mytí 50° Mezimy­tí Leštění 63° Sušení
smíšené nádobí a příbory	lehce zaschlé zbytky jídel běžných v domácnosti	 Tichý 50°	IntensiveZone Poloviční náplň HygienePlus Extra sušení Sušení s vysokým leskem	Hlukově optimalizovaný: Předmytí Mytí 50° Mezimy­tí Leštění 63° Sušení
choulostivé nádobí, příbory, tepelně choulostivé plasty a sklenice	málo ulpívající, čerstvé zbytky jídel	 Sklo 40°	IntensiveZone VarioSpeedPlus Poloviční náplň Extra sušení Sušení s vysokým leskem	Obzvláště šetrné: Předmytí Mytí 40° Mezimy­tí Leštění 60° Sušení
smíšené nádobí a příbory	lehce zaschlé zbytky jídel běžných v domácnosti	 Rychlý 65°	Extra sušení Sušení s vysokým leskem	Časově optimalizovaný: Mytí 65° Mezimy­tí Leštění 70°

Druh nádobí	Druh znečištění	Program	Možné přídatné funkce	Průběh programu
smíšené nádobí a příbory	lehce zaschlé zbytky jídel běžných v domácnosti	1h 65°	Extra sušení Sušení s vysokým leskem	Časově optimalizovaný: Mytí 65° Mezimyті Leštění 70°
choulostivé nádobí, příbory, tepelně choulostivé plasty a sklenice	málo ulpívající, čerstvé zbytky jídel	 Rychle 45°	Extra sušení Sušení s vysokým leskem	Časově optimalizovaný: Mytí 45° Mezimyті Leštění 55°
všechny druhy nádobí	studené opláchnutí, mezimyті	 Předmyті	žádné	Studené opláchnutí: Předmyті
-	-	 / Easy Clean Péče o zařízení	žádné	Péče o zařízení 70°

Volba programu

Podle druhu nádobí a stupně znečištění si můžete zvolit vhodný program.

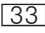
Upozornění pro zkušební ústavy

Zkušební ústavy obdrží pokyny pro srovnávací testy (např. podle EN60436).

Jedná se o podmínky k provádění testů, avšak ne o výsledky nebo hodnoty spotřeby.

Dotazy e-mailem na:

dishwasher@test-appliances.com

Je potřebné označení produktu (č. E) a výrobní číslo (č. FD), které najdete na typovém štítku  na dveřích přístroje.

P+ Přídavné funkce

Podle modelu Vaší myčky nádobí můžete zvolit různé přídavné funkce [5].

Úspora času

(VarioSpeedPlus) *

Pomocí funkce "Úspora času" lze podle zvoleného mycího programu zkrátit dobu chodu programu o cca 20 % až 66 %. Aby se při zkrácené době programu dosáhlo optimálních výsledků mytí a sušení, zvýší se spotřeba vody a energie.

Poloviční náplň *

Máte-li na mytí pouze malé množství nádobí (např. sklenice, šálky, talíře), můžete zapnout "Poloviční náplň". Ušetří se při tom voda, energie a čas. K mytí nadávkuje do zásobníku na mycí prostředek trochu méně mycího prostředku, než se doporučuje při kompletním naplnění přístroje.

HygienaPlus *

S touto funkcí se zvýší a extrémně dlouho udržuje teplota, abyste získali definovaný dezinfekční výkon. Průběžným používáním této funkce bude dosaženo vyššího stavu hygieny. Tato přídavná funkce je ideální např. pro mytí prkének na krájení nebo kojeneckých láhví.

IntensiveZone *

Perfektní pro smíšené naplnění. Silně znečištěné hrnce a pánve můžete v dolním koši myt společně s normálně znečištěným nádobím v horním koši. Zesílí se ostříkovací tlak v dolním koši, zvýší se teplota mytí.

Extra sušení *

Zvýšená teplota během mytí a prodloužená fáze sušení umožňují, že také plastové díly lépe uschnou. Spotřeba energie se lehce zvýší.

Sušení s vysokým leskem *

Zvýšením množství vody během mycího cyklu a prodloužením fáze sušení se zabrání skvrnám a zlepší se výsledky sušení. Spotřeba energie se lehce zvýší. Pro funkci "Sušení s vysokým leskem" se doporučuje leštidlo (také při použití kombinovaných mycích prostředků).

Energy Save *

Pomocí funkce „Energy Save“ lze snížit spotřebu vody a energie. Pro optimální výsledky mytí a sušení se prodlouží doba běhu programu.



Obsluha přístroje

Programová data

Programové údaje (hodnoty spotřeby) najdete v krátkém návodu. Vztahují se na normální podmínky a nastavenou hodnotu tvrdosti vody $H:GH$. Rozdílné ovlivňující faktory jako např. teplota vody nebo tlak v potrubí mohou vést k odchylkám.

AquaSensor *

* podle modelu

AquaSensor je optické měřicí zařízení (fotobuňka), se kterým se měří zakalení mycí vody.

Aktivace AquaSensoru probíhá specificky podle programu. Je-li AquaSensor aktivní, může se "čistá" mycí voda přesunout do následující mycí lázně. Spotřeba vody se tak sníží o 3 – 6 litrů. Je-li stupeň znečištění vyšší, bude voda odčerpána a nahrazena vodou čistou. V automatických programech se navíc teplota a doba chodu přizpůsobí stupni znečištění.

Zapnutí přístroje

1. Otevřete úplně přívod vody.
2. Zapněte vypínač ZAP./VYP. 1. K provozu nepoškozujícímu životní prostředí je při každém spuštění přístroje přednastaven program Eco 50°. Tento program zůstane navolený, nestiskne-li se jiné programové tlačítko 2.
3. Stiskněte tlačítko START 6. Spustí se běh programu.

Upozornění:

Z ekologických důvodů bude při každém spuštění přístroje přednastaven program Eco 50°. Šetří to přírodní zdroje a v neposlední řadě Vaši peněženku. **Program Eco 50° je zejména šetrný k životnímu prostředí. Je to "standardní program" podle nařízení EU 1016/2010, který nejefektivněji využívá standardní mycí cyklus k mytí běžně znečištěného nádobí a kombinovanou spotřebu energie a vody k mytí tohoto nádobí.**

Ukazatel zbývajících času

Při volbě programu se na číselném ukazateli 10 zobrazí zbývajících délka programu.

Doba trvání je během programu určena tvrdostí vody, množstvím nádobí, jakož i stupněm znečištění a může se měnit (v závislosti na zvoleném programu).

Odložený start *

* podle modelu

Spuštění programu můžete v hodinových krocích posunout až o 24 hodin.

Časovou předvolbu nastavíte takto:

1. Zapněte vypínač ZAP./VYP. 1.
2. Stiskněte tlačítko odloženého startu 4 +, až se na číselném ukazateli 10 zobrazí h:0 !.
3. Tlačítko odloženého startu 4 - nebo + stiskněte tolikrát, až zobrazený čas odpovídá Vašemu přání.
4. Stiskněte tlačítko START 6.
5. Za účelem vymazání odloženého startu stiskněte tlačítko 4 - nebo + tolikrát, až se na číselném ukazateli 10 zobrazí h:00.

Až do spuštění můžete Vaši volbu programu libovolně měnit.

Ukončení programu

Program je ukončen, když se na číselném ukazateli 10 zobrazí hodnota 0:00.

AutoPowerOff (Automatické vypnutí po ukončení programu) nebo vnitřního osvětlení *

Za účelem úspory energie se myčka nádobí může 1 minutu nebo 120 minut po ukončení programu automaticky vypnout. Nastavení je volitelné v rozmezí P:00 až P:02.

P:00 Přístroj se automaticky nevypne.
Vnitřní osvětlení 20 svítí při otevřených dvířkách nezávisle na zapnutém nebo vypnutém vypínači ZAP./VYP. 1. Při zavřených dvířkách je osvětlení vypnuto. Pokud jsou dvířka otevřena déle než 60 minut, osvětlení se automaticky vypne. Vnitřní osvětlení 20 svítí pouze při nastavené hodnotě P:00.

P:01 Přístroj se po 1 minutě vypne.

P:02 Přístroj se vypne po 120 minutách.

Nastavení změníte takto:

1. Zapněte vypínač ZAP./VYP. 1.
2. Podržte stisknuté programové tlačítko A a tlačítko START 6 tak dlouho, až se na číselném ukazateli zobrazí H:0....
3. Uvolněte obě tlačítka.
Bliká světelný ukazatel tlačítka A a na číselném ukazateli 10 svítí hodnota H:0....
4. Stiskněte programové tlačítko A tolikrát, až se na číselném ukazateli 10 zobrazí hodnota P:0....
5. Stiskněte programové tlačítko C. S každým stisknutím tlačítka se nastavovaná hodnota zvýší o jeden stupeň; je-li dosaženo hodnoty P:02, skočí ukazatel zpět na P:00.
6. Stiskněte tlačítko START 6.
Nastavená hodnota se uloží.

* podle modelu

Vypnutí přístroje

Krátkou dobu po ukončení programu:

1. Vypněte vypínač ZAP./VYP.
2. Zavřete přívod vody (odpadá u spotřebičů s Aqua-Stop).
3. Po vychladnutí vyndejte nádobí.

Upozornění: Po ukončení programu nechejte přístroj ještě trochu vychladnout, než jej otevřete. Zabrání tím úniku páry, která dlouhodobě způsobuje poškození Vašeho vestavěného nábytku.

Přerušení programu

Pozor!

Vlivem expanze (přetlak) se mohou dvířka přístroje samovolně otevřít a/ nebo může unikat voda! Pokud při připojení teplé vody nebo ohřevu přístroje byla dvířka myčky otevřená, nechejte vždy dvířka myčky nejprve několik minut pootevřená a potom je zavřete.

1. Vypněte vypínač ZAP./VYP. . Světelné ukazatele zhasnou. Program zůstane uložen v paměti.
2. K pokračování programu zapněte vypínač ZAP./VYP. .

Zrušení programu (Reset)

1. Stiskněte na cca 3 sekundy tlačítko START . Na číselném ukazateli se zobrazí hodnota 0:0 !. Průběh programu trvá cca 1 minutu. Na číselném ukazateli se zobrazí hodnota 0:00.
2. Vypněte vypínač ZAP./VYP. .

Změna programu

Po stisknutí tlačítka START není možná žádná změna programu. Změna programu je možná pouze pomocí zrušení programu (Reset).

Intenzivní sušení

Pro dosažení lepšího výsledku sušení pracuje myčka s vyšší teplotou. Může se tak nepatrně zvýšit doba trvání programu (pozor u choulostivého nádobí!).

Nastavení změníte takto:

1. Zapněte vypínač ZAP./VYP. .
2. Podržte stisknuté programové tlačítko a tlačítko START tak dlouho, až se na číselném ukazateli zobrazí H:0....
3. Uvolněte obě tlačítka. Bliká světelný ukazatel tlačítka a na číselném ukazateli svítí hodnota nastavená z výroby H:04.
4. Stiskněte programové tlačítko tolikrát, až se na číselném ukazateli zobrazí hodnota nastavená z výroby d:00.
5. Stisknutím tlačítka můžete intenzivní sušení zapnout d:0 ! nebo vypnout d:00.
6. Stiskněte tlačítko START . Nastavená hodnota se uloží.



Čištění a údržba

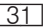
Pravidelná kontrola a údržba Vašeho přístroje pomáhá zabránit poruchám. Šetří to čas a předchází se tím problémovým situacím.

Celkový stav myčky nádobí

* Vnitřní prostor Vaší myčky nádobí se čistí převážně sám. Za účelem odstranění nánosů mění Vaše myčka nádobí v určitých intervalech automaticky průběh programu (například zvýšení teploty při mytí). U tohoto průběhu programu to způsobí vyšší spotřebu.

* podle modelu

Pokud i přesto naleznete uvnitř myčky nádobí nánosy, odstraňte tyto nánosy takto:

1. Zásobník na mycí prostředek  naplňte mycím prostředkem pro myčky.
2. Zvolte program s nejvyšší teplotou.
3. Spustěte program bez nádobí.

Vhodné čisticí a ošetřovací prostředky si můžete koupit v zákaznickém servisu (viz zadní strana).



Varování

Ohrožení zdraví mycími prostředky obsahujícími chlór!

Vždy používejte mycí prostředky bez chlóru.

Upozornění

- K čištění přístroje používejte pouze speciální mycí prostředky/prostředky vhodné speciálně pro myčky nádobí.
- Těsnění dvířek pravidelně otírejte vlhkým hadříkem s trochou mycího prostředku. Díky tomu zůstane těsnění čisté a hygienické.
- Pokud nebudete přístroj delší dobu používat, nechte dvířka přivřená. Díky tomu se nevytvoří nepříjemný zápach.
- Myčku nádobí nikdy nečistěte parním čističem. Za následné škody výrobce neručí.
- Přední stranu myčky a ovládací panel pravidelně otírejte vlhkým hadříkem s trochou mycího prostředku.
- Nepoužívejte houby s hrubým povrchem a drhnoucí čisticí prostředky. Tyto poškozují povrch.
- U myček nádobí s přední stranou z ušlechtilé oceli nepoužívejte houbičky nebo je před prvním použitím několikrát důkladně proptejte. Zabráníte tak korozi.

Péče o zařízení *

Péče o zařízení probíhá obvyklými čisticími prostředky s vhodným programem pro péči o zařízení. Usazeniny, jako je tuk a vodní kámen, mohou způsobit poruchy Vaší myčky nádobí. Aby se zabránilo poruchám a snížila se tvorba zápachu, doporučujeme pravidelné čištění myčky nádobí.

* Jakmile se rozsvítí ukazatel péče o zařízení na ovládacím panelu nebo k tomu budete vyzváni na předním displeji, proveďte péči o zařízení **bez nádobí**. Po provedení péče o zařízení ukazatel na ovládacím panelu zhasne.

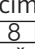

Pokud není Vaše myčka nádobí vybavena funkcí upozornění, postupujte podle pokynů k použití uvedených na obalu čisticích prostředků.

Upozornění

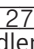
- Vlhkým hadříkem odstraňte hrubé nečistoty uvnitř myčky.
- Proveďte program za použití čisticího prostředku bez nádobí.
- Použijte speciální čisticí prostředek a ne čisticí prostředek na nádobí.
- Dodržujte bezpečnostní pokyny a návody k použití na obalech čisticích prostředků.
- * Po provedení tří mycích cyklů automaticky zhasne ukazatel na ovládacím panelu i tehdy, pokud jste neprovedli péči o zařízení.

* podle modelu

Speciální sůl a leštidlo

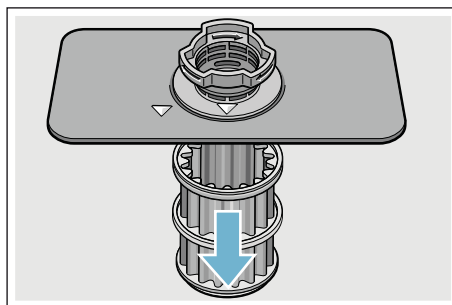
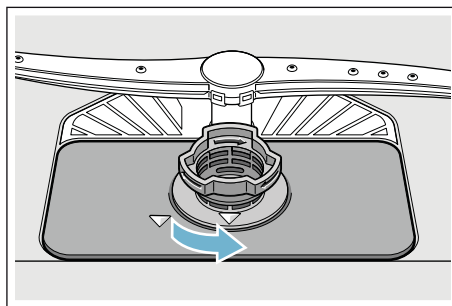
Jakmile se na ovládacím panelu rozsvítí ukazatele doplnění  a , doplňte speciální sůl a/nebo leštidlo.

Sítka

Sítka  zachycují před čerpadlem hrubé nečistoty v mycí vodě. Sítka se mohou těmito nečistotami ucpat.

Sítkový systém se skládá z

- hrubého sítka
 - plochého jemného sítka
 - mikrosítka
1. Zkontrolujte po každém mytí, zda se v sítkách nenachází zbytky jídla.
 2. Uvolněte otáčením síťový válec, podle vyobrazení, a vyndejte sítkový systém.

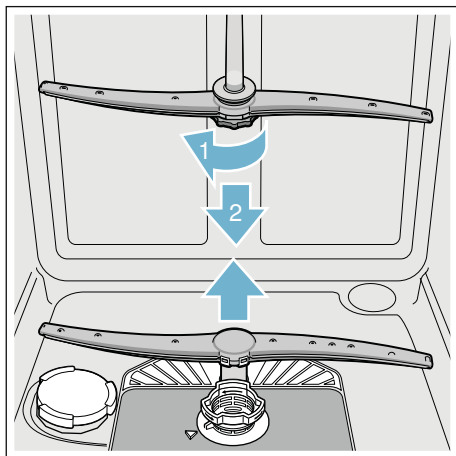


3. Odstraňte eventuální zbytky a vyčistěte sítka pod tekoucí vodou.
4. Namontujte opět v opačném pořadí sítkový systém a dbejte na to, aby po zavření byla označení šipkami proti sobě.

Ostřikovací ramena

Vodní kámen a nečistoty z mycí vody mohou zablokovat trysky a uložení ostřikovacích ramen [23] a [25].

1. Kontrolujte výstupní trysky ostřikovacích ramen z hlediska ucpání.
2. Odšroubujte (1) horní ostřikovací rameno [23] a stáhněte směrem dolů (2).
3. Vytáhněte nahoru spodní ostřikovací rameno [25].



4. Vyčistěte ostřikovací ramena pod tekoucí vodou.
5. Zajistěte ostřikovací ramena zaškočením nebo je pevně přišroubujte.



Co dělat v případě poruchy?

Dle zkušeností lze odstranit poruchy, které se objevují v běžném provozu, svými vlastními silami. To zajistí, že máte přístroj opět rychle k dispozici. V následujícím přehledu najdete možné příčiny chybových funkcí a pomocné pokyny pro jejich odstranění.

Upozornění: Pokud by se přístroj během mytí nádobí z neznámých důvodů zastavil nebo nespustil, proveďte nejdříve funkci Zrušení programu (Reset) → "Obsluha přístroje" na straně 29.



Varování

Neodbornými opravami nebo použitím neoriginálních náhradních dílů mohou pro uživatele vzniknout značné škody a nebezpečí!

Opravy vždy nechejte provést odborníky. Pokud je nutná výměna některé součásti, vždy použijte originální náhradní díly.

Čerpadlo odpadní vody

Velké zbytky jídel nebo cizí tělesa, která nebyla zachycena sítky, mohou zablokovat čerpadlo odpadní vody. Mycí voda tehdy stojí nad sítkem.

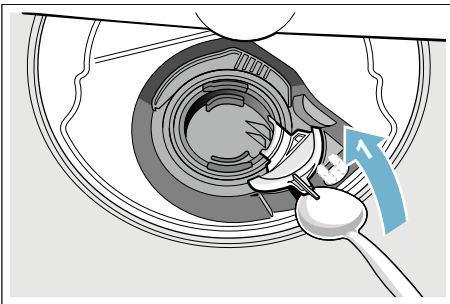
⚠ Varování

Nebezpečí pořezání!

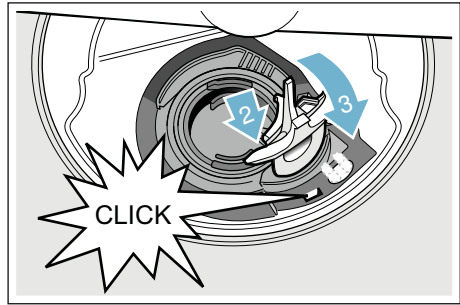
Ostré a špičaté předměty nebo skleněné střepy mohou zablokovat čerpadlo odpadní vody. Cizí předměty vždy opatrně vyjměte.

Čerpadlo odpadní vody vyčistíte takto:

1. Odpojte myčku nádobí od elektrické sítě.
2. Vyndejte horní [22] a dolní koš [29].
3. Vymontujte sítka [27].
4. Vyčerpejte vodu, event. si vezměte na pomoc mycí houbu.
5. Pomocí lžičky vyndejte kryt čerpadla (jak je vyobrazeno). Uchopte kryt čerpadla za přepážku a nadzvedněte šikmo směrem dovnitř (1). Kryt kompletně vyndejte.

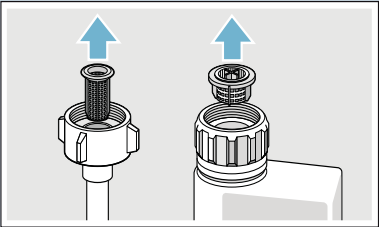


6. Zkontrolujte oběžné kolo na cizí tělesa a případně je odstraňte.
7. Umístěte kryt čerpadla do původní polohy (2) a k zajištění zaskočením jej tlačte směrem dolů (3).



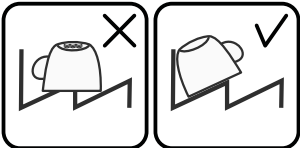
8. Namontujte sítka.
9. Nasadte znovu koše.

Tabulka poruch

Porucha	Příčina	Odstranění
Svítlí ukazatel "Kontrola přívodu vody".	Přívodní hadice je přelomená.	Položte přívodní hadici bez přelomení.
	Přívod vody je uzavřený.	Otevřete přívod vody.
	Přívod vody je zaseknutý nebo zanesený vodním kamenem.	Otevřete přívod vody. Při otevřeném přívodu vody musí být průtok min. 10 l/min.
	Sítka v přívodu vody je ucpané.	Vypněte přístroj. Vytáhněte síťovou zástrčku přístroje. Zavřete přívod vody. Odšroubujte přípojku vody.
		 <p>Vyčistěte sítko v přívodní hadici. Našroubujte opět přípojku vody. Zkontrolujte těsnost. Zajistěte elektrické napájení. Zapněte přístroj.</p>
Svítlí chybový kód E: 07 .	Nasávací otvor (na pravé vnitřní straně přístroje) je zakrytý nádobím.	Uložte nádobí tak, aby byl nasávací otvor volný.
Svítlí chybový kód E: 12 .	Topné těleso je zanesené vodním kamenem nebo je znečištěné.	Vyčistěte přístroj pomocí čističe myčky nebo odvápnovacím prostředkem. Provozněte myčku nádobí se změkčovacím zařízením a překontrolujte nastavení. → "Zařízení ke změkčování vody/ Speciální sůl" na straně 13
Svítlí chybový kód E: 14	Aktivovaný systém ochrany vody.	Uzavřete přívod vody. Kontaktujte zákaznický servis a nahlašte chybový kód.
Svítlí chybový kód E: 15 .	Přívod vody je otevřený.	
Svítlí chybový kód E: 22 .	Znečištěná nebo ucpaná sítko 27 .	Vyčistěte sítko. → "Sítko" na straně 33
* podle modelu		

Porucha	Příčina	Odstranění
Svítil chybový kód E: 24 .	Ucpaná nebo přelomená hadice odpadní vody.	Položte hadici bez přelomení, příp. odstraňte zbytky.
	Sifonová přípojka je ještě zavřená.	Zkontrolujte přípojku na sifonu a případně ji otevřete.
	Kryt čerpadla odpadní vody je volný.	Nechte správně zapadnout kryt. → " <i>Čerpadlo odpadní vody</i> " na straně 35
Svítil chybový kód E: 25 .	Zablokované čerpadlo odpadní vody nebo kryt čerpadla odpadní vody není zaskočený.	Vyčistěte čerpadlo a kryt správně zajistěte zaskočením. → " <i>Čerpadlo odpadní vody</i> " na straně 35
Svítil chybový kód E: 27 .	Příliš nízké síťové napětí.	Žádná chyba přístroje, nechejte zkontrolovat síťové napětí a elektrickou instalaci.
Na číselném ukazateli se zobrazí jiný kód chyby (E: 01 až E: 30)	Pravděpodobně došlo k technické poruše.	Vypněte přístroj vypínačem ZAP./VYP. [1]. Po krátké době přístroj opětovně spustíte. Pokud problém vznikne znovu, zavřete přívod vody, vytáhněte síťovou zástrčku. Kontaktujte zákaznický servis a nahlašte chybový kód.
Na číselném ukazateli [10] se zobrazí L nebo H . *	Žádná porucha!	Viz turboSpeed 20 min. v kapitole "Přehled programů". *
Svítil ukazatel doplnění soli [8] a/nebo leštidla [9].	Chybí leštidlo.	Doplňte leštidlo.
	Chybí sůl.	Doplňte speciální sůl.
	Senzor nerozpozná tablety	Použijte jinou speciální sůl.
Nesvítil ukazatel doplnění soli [8] a/nebo leštidla [9].	Ukazatel doplnění je vypnutý.	Aktivování/deaktivování (kapitola "Zařízení ke změkčování vody/speciální sůl" → <i>Strana 13</i> nebo "Leštidlo" → <i>Strana 15</i>).
	K dispozici je ještě dostatek speciální soli/leštidla.	Zkontrolujte ukazatel doplnění, stavy naplnění.
Po ukončení programu zůstane stát v přístroji voda.	Sítkový systém nebo oblast pod sítky [27] je ucpaná.	Vyčistěte sítko a oblast pod sítky.
	Program ještě není ukončen	Počkejte na ukončení programu nebo proveďte Reset.

* podle modelu

Porucha	Příčina	Odstranění
Nádobí není suché.	Žádné leštidlo/příliš málo leštidla v zásobníku.	Doplňte leštidlo.
	Byl zvolen program bez sušení.	Zvolte program se sušením. → <i>přehled programů" na straně 26</i>
	Nahromadění vody v prohlubních nádobí a příborech.	Při uložení dbejte na šikmou polohu, příslušné kusy nádobí ukládejte pokud možno šikmo.
		
	Použitý kombinovaný mycí prostředek má špatný sušicí výkon.	Použijte jiné kombinované mycí prostředky s lepším výkonem sušení. Dodatečné použití leštidla zvyšuje sušicí výkon.
	Není aktivováno intenzivní sušení pro zvýšení účinku sušení.	Aktivujte intenzivní sušení. → <i>"Obsluha přístroje" na straně 29</i>
Nádobí bylo vyklizeno příliš brzy nebo proces sušení ještě nebyl ukončen.	Počkejte na konec programu, příp. vyjměte nádobí teprve 30 min. po ukončení programu.	
Použitá leštidla má omezený sušicí výkon.	Použijte značkové leštidlo. Ostatní produkty mohou mít omezenou účinnost.	
Plastové nádobí není suché.	Speciální vlastnosti plastu.	Plasty na sebe vážou méně tepla než ostatní nádobí, proto se hůře suší.
Příbory nejsou suché.	Příbory jsou v koši na příbory nevhodně roztříděné.	Příbory pokud možno oddělte od sebe, zabraňte místům dotyku.
	Příbory jsou v zásuvce na příbory nevhodně roztříděné.	Příbory správně roztříděte a pokud možno oddělte od sebe.
Vnitřní strany přístroje jsou po mycím cyklu mokré.	Žádná chyba přístroje.	Na základě principu sušení "kondenzační sušení" jsou kapky vody v zásobníku fyzikálně podmíněné a žádané. Vlhkost ve vzduchu kondenzuje na vnitřních stěnách myčky nádobí, stéká dolů a odčerpává se.

* podle modelu

Porucha	Příčina	Odstranění
Zbytky jídel na nádobí.	Příliš těsně uspořádané nádobí, přeplněný koš na nádobí.	Uložte nádobí tak, aby byl k dispozici dostatečný volný prostor a proud vody mohl dosáhnout k povrchu nádobí. Zabraňte místům dotyku.
	Zabráněno otáčení ostříkovacích ramen.	Uložte nádobí tak, aby nebránilo otáčení ostříkovacích ramen.
	Trysky ostříkovacích ramen jsou ucpané.	Vyčistěte trysky ostříkovacích ramen. → "Čištění a údržba" na straně 32
	Sítka [27] jsou znečištěná.	Vyčistěte sítka. → "Čištění a údržba" na straně 32
	Nesprávně nasazená a/nebo nezaskočená sítka [27].	Nasadte správně sítka a zajistěte je zaskočením.
	Příliš slabý mycí program.	Zvolte silnější mycí program. Zvyšte citlivost senzoriky.
	Příliš silně předmyté nádobí, senzorika se proto rozhodla pro slabý běh programu. Pevně ulpívající nečistoty nelze částečně odstranit.	Nádobí nepředmývejte. Odstraňte pouze velké zbytky jídel. Zvyšte citlivost senzoriky. Doporučení programu Eco 50° nebo Intenzivní.
	Vysoké úzké nádoby nebudou v rohové oblasti dostatečně vypláchnuté.	Vysoké úzké nádoby neukládejte příliš šikmo a do rohové oblasti.
Horní koš [22] není vpravo a vlevo nastavený na stejnou výšku.	Nastavte horní koš postranními pákami na stejnou výšku.	

* podle modelu

Porucha	Příčina	Odstranění
Zbytky mycího prostředku.	Víko zásobníku na mycí prostředek [31] je zablokováno kusy nádobí, víko se proto úplně neotevře.	Kusy nádobí nesmí být nad záchytnou miskou na tablety [24]. Toto nádobí může zablokovat zásobník na mycí prostředek. Zásobník se úplně neotevře. → "Horní koš na nádobí" na straně 17 Do záchytné misky na tablety neumistujte žádné kusy nádobí nebo osvěžovač.
	Víko zásobníku na mycí prostředek [31] je blokováno tabletou.	Tableta se musí vložit naplocho, ne nastojato.
	V rychlém nebo krátkém programu byly použité tablety. Ve zvoleném krátkém programu nebude dosaženo doby rozpustnosti mycího prostředku.	Doba rozpustnosti tablet je pro rychlý nebo krátký program příliš dlouhá. Použijte práškový mycí prostředek nebo silnější program.
	Mycí účinek a chování při rozpouštění se snižuje při delší době uložení nebo je-li mycí prostředek silně zhrudkovatělý.	Vyměňte mycí prostředek.
Vodní skvrny na plastových kusech.	Tvoření kapek na plastovém povrchu se z fyzikálního hlediska nelze vyhnout. Po uschnutí jsou patrné vodní skvrny.	Použijte silnější program (více výměn vody). Při uložení dbejte na šikmou polohu. Použijte leštadlo. Případně zvyšte nastavení změkčování vody.
Stíratelné nebo vodou rozpustné povlaky v zásobníku nebo na dvířkách.	Usazují se látky obsažené v mycím prostředku. Tyto povlaky se většinou nedají chemicky (čistič pro domácí přístroje, ...) odstranit.	Změňte značku mycího prostředku. Přístroj mechanicky vyčistěte.
	Při "bílém povlaku" na dně zásobníku je změkčovací zařízení nastaveno na mezní hodnotu.	Zvyšte nastavení změkčovacího zařízení, příp. vyměňte mycí prostředek.
	Víko zásobníku na sůl [26] není utažené.	Víko zásobníku na sůl správně utáhněte.
	Pouze u sklenic: Začínající korozi skla lze jenom zdánlivě setřít.	Viz "Poškození sklenic a nádobí" → Strana 16.

* podle modelu

Porucha	Příčina	Odstranění
Bílé, těžce odstranitelné povlaky na nádobí, zásobníku nebo dvířkách.	Usazují se látky obsažené v mycím prostředku. Tyto povlaky se většinou nedají chemicky (čistič pro domácí přístroje, ...) odstranit.	Změňte značku mycího prostředku. Přístroj mechanicky vyčistěte.
	Nesprávně nastavený rozsah tvrdosti vody nebo je tvrdost vody větší než 50 °dH (8,9 mmol/l).	Nastavte změkčovací zařízení podle návodu k obsluze nebo doplňte sůl.
	Mycí prostředek 3in1 (3v1) nebo Bio/Eko mycí prostředky nejsou dostatečně účinné.	Nastavte změkčovací zařízení podle návodu k obsluze nebo použijte oddělené prostředky (značkové mycí prostředky, sůl, leštidlo).
	Poddávkování mycího prostředku.	Zvyšte dávkování mycího prostředku nebo jej vyměňte.
	Zvolen příliš slabý mycí program.	Zvolte silnější mycí program.
Zbytky čaje nebo rtěnky na nádobí.	Příliš nízká mycí teplota.	Zvolte program s vyšší mycí teplotou.
	Příliš málo nebo nevhodný mycí prostředek.	Naplňte vhodný mycí prostředek se správným dávkováním.
	Příliš silně předmyté nádobí, senzorika se proto rozhodla pro slabý běh programu. Pevně ulpívající nečistoty nelze částečně odstranit.	Nádobí nepředmyvejte. Odstraňte pouze velké zbytky jídel. Zvyšte citlivost senzoriky. Doporučení programu Eco 50°.
Barevné (modré, žluté, hnědé), těžce odstranitelné až neodstranitelné povlaky v přístroji nebo na nerezovém nádobí.	Tvorba povlaku z látek obsažených v zelenině (např. ze zelí, celeru, brambor, nudlí, ...) nebo vody z vodovodu (např. mangan).	Částečně odstranitelné čističem pro myčky nádobí nebo mechanickým čištěním. Povlaky jsou zdravotně nezávadné.
	Tvorba povlaku vlivem metalických složek na stříbrném nebo hliníkovém nádobí.	Částečně odstranitelné čističem pro myčky nádobí nebo mechanickým čištěním.
Barevné (žluté, oranžové, hnědé), lehce odstranitelné usazeniny ve vnitřním prostoru (přednostně v oblasti dna).	Tvorba povlaku z látek obsažených ve zbytcích jídel a vodě z vodovodu (vodní kámen), "mýdlový povlak".	Zkontrolujte funkci změkčovacího zařízení (doplňte speciální sůl), příp. při použití kombinovaných mycích prostředků (tablet) aktivujte změkčování.
Zabarvení plastových dílů ve vnitřním prostoru přístroje.	V průběhu životnosti myčky nádobí může dojít k zabarvení plastových dílů ve vnitřním prostoru.	Změny zabarvení jsou normální a nemají vliv na funkci myčky nádobí.

*podle modelu

Porucha	Příčina	Odstranění
Zabarvení na plastových kusech.	Příliš nízká mycí teplota.	Zvolte program s vyšší mycí teplotou.
	Příliš silně předmyté nádoby, senzorika se proto rozhodla pro slabý běh programu. Pevně ulpívající nečistoty nelze částečně odstranit.	Nádobí nepředmývejte. Odstraňte pouze velké zbytky jídel. Zvyšte citlivost senzoriky. Doporučení programu Eco 50°.
Odstranitelné šmouhy na sklenicích, sklenicích s kovovým vzhledem a příborech.	Příliš mnoho leštidla.	Nastavte množství leštidla na nižší stupeň.
	Není naplněno leštidlo nebo příliš malé nastavení.	Naplňte leštidlo a zkontrolujte dávkování (doporučený stupeň 4-5).
	Zbytky mycího prostředku v části programu "Leštění". Víko zásobníku na mycí prostředek je zablokováno kusy nádobí (víko se úplně neotevře).	Víko zásobníku pro mycí prostředek nesmí být omezováno kusy nádobí. Do záchytné misky na tablety neumísťujte žádné kusy nádobí nebo osvěžovač.
	Příliš silně předmyté nádoby, senzorika se proto rozhodla pro slabý běh programu. Pevně ulpívající nečistoty nelze částečně odstranit.	Nádobí nepředmývejte. Odstraňte pouze velké zbytky jídel. Zvyšte citlivost senzoriky. Doporučení programu Eco 50°.
Začínající nebo již existující, ireverzibilní (trvalé) zakalení skla.	Sklenice nejsou odolné proti mytí v myčce nádobí. Vhodné pouze na mytí v ruce.	Používejte sklenice odolné proti mytí v myčce nádobí. Zabráňte dlouhé fázi parního sušení (doba po ukončení mycího cyklu). Použijte mycí cyklus s nižší teplotou. Nastavte změkčovací zařízení podle tvrdosti vody (příp. o jeden stupeň nižší). Použijte mycí prostředek s komponenty pro ochranu skla.
Stopy rzi na příborech.	Příbory nejsou dostatečně odolné proti rezavění. Ostří nožů jsou často postižena silněji.	Používejte nerezavějící příbory.
	Příbory také zreziví, pokud se myjí společně s rezavějícími díly (rukojeti hrnců, poškozené koše na nádoby atd.).	Nemyjte žádné rezavějící díly.
	Příliš vysoký obsah soli v mycí vodě, protože není pevně zašroubován uzávěr zásobníku pro sůl nebo se při doplňování soli rozsypala sůl.	Uzávěr zásobníku pro sůl pevně zavřete nebo rozsypanou sůl odstraňte.

* podle modelu

Porucha	Příčina	Odstranění
Přístroj není možné zapnout nebo ho obsluhovat.	Výpadek funkce.	Odpojte přístroj od elektrické sítě; vytáhněte síťovou zástrčku nebo vypněte pojistky. Počkejte nejméně 5 sekund, potom přístroj připojte do elektrické sítě.
Přístroj se neuvede do provozu.	Domovní pojistka není v pořádku.	Zkontrolujte pojistku.
	Není zastrčen síťový kabel.	Zajistěte, že je síťový kabel úplně zastrčen na zadní straně přístroje a do síťové zásuvky. Zkontrolujte funkčnost síťové zásuvky.
	Dvířka přístroje nejsou správně zavřena.	Zavřete dvířka.
Program se spustí samostatně.	Nečekali jste na ukončení programu.	Proveďte Reset.
Dvířka se dají jen obtížně otevřít.	Dětská pojistka je aktivovaná.	Deaktivujte dětskou pojistku.
Dvířka nelze zavřít.	Zámek dvířek je přestaven.	Zavřete dvířka s větším vynaložením síly.
	Zavření dvířek je zamezeno v souvislosti s instalací.	Zkontrolujte vestavění přístroje: Dvířka nebo nastavbové díly nesmí při zavření na sebe narážet.
Víko zásobníku na mycí prostředek se nedá uzavřít.	Zásobník na mycí prostředek nebo vedení víka je zablokováno splenými zbytky mycího prostředku.	Odstraňte zbytky mycího prostředku.
Zbytky mycího prostředku v zásobníku na mycí prostředek [31] nebo v záchytné misce na tablety [24].	Ostříkovací ramena jsou zablokována kusy nádobí, mycí prostředek se proto nevypláchne.	Zajistěte, že se ostříkovací ramena volně otáčejí.
	Zásobník na mycí prostředek byl při plnění vlhký.	Plňte mycí prostředek pouze do suchého zásobníku.
Přístroj se v programu zastaví nebo se program přeruší.	Dvířka nejsou úplně zavřena.	Zavřete dvířka.
	Do záchytné misky na tablety neumístujte žádné kusy nádobí nebo osvěžovač. Horní koš tlačí proti vnitřní straně dvířek a brání spolehlivému zavření dvířek.	Zkontrolujte, není-li zadní stěna promáčknutá např. zásuvkou nebo nedemontovaným držákem hadice.
	Je přerušen přívod elektr. proudu a/nebo vody.	Obnovte přívod elektr. proudu a/nebo vody.

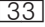
* podle modelu

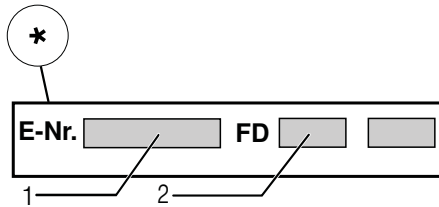
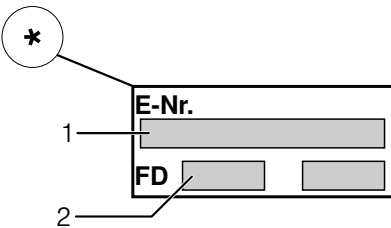
cz Co dělat v případě poruchy?

Porucha	Příčina	Odstranění
Tlukoucí zvuk plnicích ventilů.	Závislé na domovní instalaci. Není to chyba přístroje. Žádný vliv na funkci přístroje.	Není možné odstranění.
Tlukoucí nebo klepající zvuk.	Ostřikovací rameno naráží do nádobí, nádobí není správně uloženo.	Uložte nádobí tak, aby ostřikovací ramena nenarážela do nádobí.
	Při malé náplni narážejí vodní paprsky přímo na vanu myčky	Přístroj více naplňte nebo nádobí v myčce rovnoměrně rozdělte.
	Lehké kusy nádobí se při mytí pohybují.	Lehké nádobí stabilně uložte.
Tvoří se příliš mnoho pěny.	V zásobníku leštidla je prostředek na ruční mytí.	Zásobník na leštidlo okamžitě naplňte leštidlem.
	Rozlité leštidlo.	Odstraňte leštidlo hadrem.

* podle modelu

Zákaznický servis

Kdyby se Vám nepodařilo poruchu odstranit, obraťte se prosím na Váš zákaznický servis. Vždy najdeme vhodné řešení, abychom předešli zbytečným návštěvám techniků. Kontaktní údaje na zákaznický servis najdete na zadní straně tohoto návodu k použití. Při zavolání uveďte prosím označení produktu (č. E = 1) a výrobní číslo (č. FD = 2), které najdete na typovém štítku  na dvířkách přístroje.



Spolehněte se na kompetenci výrobce. Obrat'te se na nás. Tím si zajistíte, že oprava bude provedena vyškolenými servisními techniky, kteří jsou vybaveni originálními náhradními díly pro Váš domácí přístroj.

* podle modelu

Instalace a připojení

K řádnému provozu musí být myčka nádobí odborně připojena. Údaje o přítoku a odtoku vody, jakož i elektrické přípojné hodnoty musí odpovídat požadovaným kritériím, jak jsou uvedena v následujících odstavcích, příp. v montážním návodu.

Při montáži dodržujte pořadí pracovních kroků:

1. Kontrola při dodání
2. Instalace
3. Přípojka odpadní vody
4. Přípojka pitné vody
5. Elektrické připojení

Rozsah dodávky

Při reklamaci se obraťte na prodejce, u kterého jste přístroj zakoupili, nebo na náš zákaznický servis.

- Myčka nádobí
- Návod k použití
- Montážní návod
- Stručný návod*
- Montážní materiál
- Tlumič plechový kryt*
- Gumová zástěrka*
- Síťový kabel

* podle modelu

Bezpečnostní pokyny

Dodržujte prosím bezpečnostní pokyny pod bodem → "Při instalaci" na straně 5".

Dodání

Vaše myčka nádobí byla ve výrobě důkladně přezkoušena z hlediska její bezvadné funkce. Po přezkoušení mohou uvnitř myčky zůstat menší vodní skvrny, které zmizí po prvním mycím cyklu.

Technické údaje

- **Hmotnost:**
Maximálně 60 kg.
- **Napětí:**
220–240 V, 50 Hz nebo 60 Hz.
- **Přípojná hodnota:**
2,0 - 2,4 kW.
- **Jištění:**
10/16 A (UK 13 A).
- **Příkon:**
Vypnutý stav (Po)* 0,10 W.
Nevypnutý stav (připravená k provozu) (PI)* 0,10 W.
*podle nařízení (EU) čís. 1016/2010 a 1059/2010.
Přídavné funkce a nastavení mohou zvýšit příkon.
- **Tlak vody:**
Minimálně 0,05 MPa (0,5 bar), maximálně 1 MPa (10 bar).
Při vyšším tlaku vody namontujte redukční tlakový ventil.
- **Přítokové množství:**
Minimálně 10 litrů/minutu
- **Teplota vody:**
Studená voda.
U teplé vody: Maximální teplota 60 °C.
- **Kapacita:**
12–15 sad nádobí (podle modelu).

Instalace

Potřebné rozměry pro vestavění si převezměte z montážního návodu. Příklad nastavení s pomocí výškově nastavitelných nožiček do vodorovné polohy. Dbejte přitom na bezpečnou stabilitu myčky nádobí.

- Vestavné a integrované přístroje, které se dodatečně instalovaly jako volně stojící přístroje, se musí zajistit proti převrnutí, např. přišroubováním na zeď nebo vestavěním pod průchozí pracovní desku, která je sešroubována se sousedními skříňkami.
- Příklad lze bez problému zabudovat mezi dřevěné nebo umělohmotné stěny kuchyňského jádra.

Přípojka odpadní vody

1. Požadované pracovní kroky si zjistíte v montážním návodu, případně namontujete sifon s odtokovým hrdlem.
2. Připojte hadici odpadní vody pomocí přiložených součástí na odtokové hrdlo sifónu.
Dbejte na to, aby odtoková hadice nebyla přelomena, zmáčknuta nebo zamotaná do sebe a žádné uzavírací víčko v odtoku neomezovalo odtékání odpadní vody.

Přípojka pitné vody

1. Připojte přípojku pitné vody podle montážního návodu pomocí přiložených dílů na vodovodní kohoutek.
Dbejte na to, aby přípojka pitné vody nebyla přelomena, přimáčknutá nebo zamotaná do sebe.
2. Při výměně přístroje se musí vždy použít nová přívodní hadice vody.

Tlak vody:

Minimálně 0,05 MPa (0,5 bar),
maximálně 1 MPa (10 bar).

Při vyšším tlaku vody: namontujte redukční tlakový ventil.

Přítokové množství:

Minimálně 10 litrů/minutu

Teplota vody:

Studená voda.

U teplé vody:

Maximální teplota 60 °C.

Přípojka teplé vody *


* podle modelu

Myčku nádobí lze připojit na studenou nebo teplou vodu do max. teploty 60 °C. Přípojka na teplou vodu se doporučuje tehdy, je-li tato přípojka k dispozici z energeticky výhodné přípravy teplé vody a vhodné instalace, např. solárního zařízení s oběhovým vedením. Ušetří se při tom energie a čas. S nastavením teplá voda **H:00** můžete Váš přístroj optimálně přizpůsobit provozu s teplou vodou. Přitom je doporučená teplota vody (teplota přívodní vody) nejméně 40 °C a nejvýše 60 °C. Připojení na teplou vodu se nedoporučuje, když se voda ohřívá v elektrickém bojleru.

Nastavení teplé vody změníte takto:

1. Zapněte vypínač ZAP./VYP. 1.
2. Podržte stisknuté programové tlačítko A a tlačítko START 6 tak dlouho, až se na číselném ukazateli zobrazí **H:00**....
3. Uvolněte obě tlačítka.
Bliká světelný ukazatel tlačítka A a na číselném ukazateli 10 svítí hodnota **H:00**....
4. Stiskněte programové tlačítko A tolikrát, až se na číselném ukazateli 10 zobrazí hodnota nastavená z výroby **H:00**.
5. Stisknutím tlačítka C můžete nastavení teplé vody vypnout **H:00** nebo zapnout **H:00** !.
6. Stiskněte tlačítko START 6].
Nastavená hodnota se uloží.

Elektrické připojení

- Připojte přístroj pouze na střídavé napětí v rozsahu 220 V až 240 V a 50 Hz nebo 60 Hz do předpisově nainstalované zásuvky s ochranným vodičem. Potřebné jištění viz typový štítek [33].
- Síťová zásuvka musí být v blízkosti přístroje a musí být volně přístupná také po vestavění. Není-li po vestavění síťová zástrčka volně přístupná, musí být pro splnění příslušných bezpečnostních předpisů na straně instalace k dispozici všepólový odpojovač se vzdáleností kontaktů minimálně 3 mm.
- Změny na přípojce smějí provádět pouze odborníci.
- Prodloužení síťového napájecího kabelu se smí zakoupit pouze v zákaznickém servisu.
- Při použití chrániče s chybovým proudem se smí používat pouze typ se značkou . Pouze tento zaručuje splnění současně platných předpisů.
- Přístroj je vybaven bezpečnostním systémem proti úniku vody. Dbejte na to, že tento systém funguje **pouze** při připojeném napájení proudem.

Demontáž

Také zde dodržujte pořadí pracovních kroků:

1. Odpojte přístroj od elektrické sítě.
2. Zavřete přívod vody.
3. Odpojte přípojku odpadní a pitné vody.
4. Povolte upevňovací šrouby k nábytkovým dílům.
5. Demontujte, je-li k dispozici, soklové prkno.
6. Myčku nádobí vytáhněte, přitom opatrně vytahujte hadici.

Přeprava

Vyprázdněte myčku nádobí a zajistěte volné díly.

Myčka nádobí se musí vyprázdnit pomocí následujících kroků:

1. Otevřete přívod vody.
2. Zapněte vypínač ZAP./VYP. 1.
3. Zvolte program s nejvyšší teplotou.
Na číselném ukazateli 10 se zobrazí předpokládaná doba trvání programu.
4. Stiskněte tlačítko START 6.
Spustí se běh programu.
5. Po cca 4 minutách stiskněte tlačítko START 6 na tak dlouho, až se na číselném ukazateli zobrazí 0:01.
Po uplynutí cca 1 minuty se na číselném ukazateli zobrazí 0:00.
6. Vypněte vypínač ZAP./VYP. 1.
7. Uzavřete přívod vody, odšroubujte přívodní hadici a nechejte vodu vytéct.

Upozornění: Myčku nádobí přepravujte pouze ve svislé poloze, tím se do řízení přístroje nedostane žádná zbytková voda a nezpůsobí chybný běh programu.

Zabezpečení proti zamrznutí

Stojí-li přístroj v místnosti ohrožené mrazem (např. rekreační chata), musí se přístroj úplně vypustit (viz "Přeprava").

Záruka AQUA STOP

CZ

(odpadá u přístrojů bez Aqua Stop)

Navíc k nárokům na záruku vůči prodávajícímu vyplývajícím z kupní smlouvy a navíc k naší záruce na přístroj poskytneme náhradu za následujících podmínek:

1. Dojde-li vlivem chyby našeho systému Aqua Stop ke škodě způsobené vodou, nahradíme škody soukromým uživatelům. Pro zabezpečení proti úniku vody **musí** být přístroj připojen na elektrickou síť.
2. Tato záruka platí po celou dobu životnosti přístroje.
3. Předpokladem nároku na záruku je odborné nainstalování a připojení přístroje s Aqua Stop podle našeho návodu. Zahrnuje to také odborně namontované prodloužení Aqua Stop (originální příslušenství). Naše záruka se nevztahuje na vadná přívodní potrubí nebo armatury až k přípojce Aqua Stop na přívodu vody.
4. Na přístroje s Aqua Stop není zásadně nutno během provozu dohlížet, popř. je potom uzavřením přívodu vody zajistit. Pouze v případě delší nepřítomnosti ve Vašem bytě, např. při několikátýdenní dovolené, uzavřete přívod vody.

BSH Hausgeräte GmbH
BSH Group is a Trademark Licensee of Siemens AG

Carl-Wery-Straße 34
81739 München, Germany

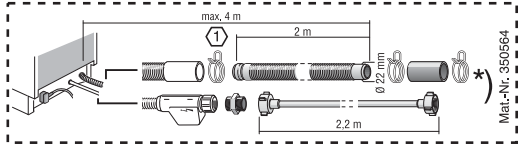
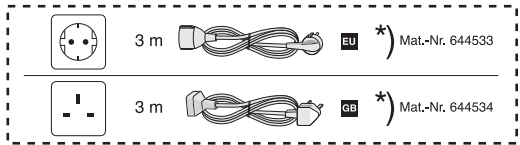
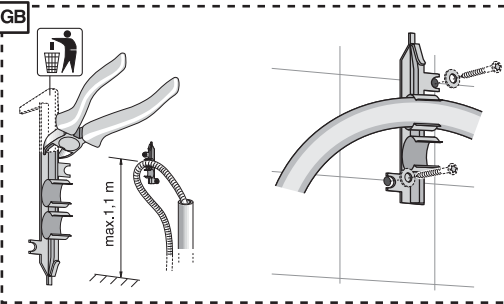
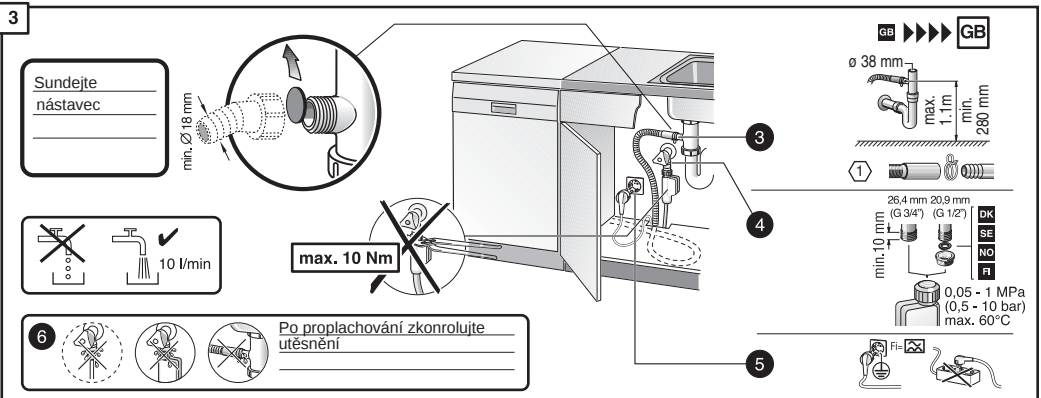
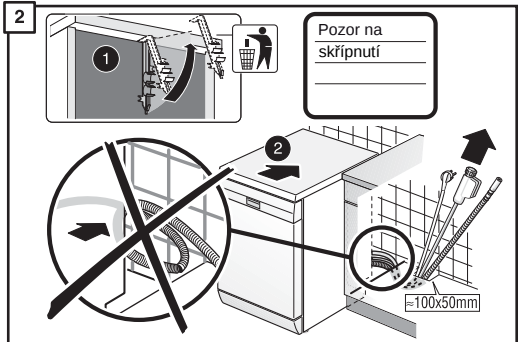
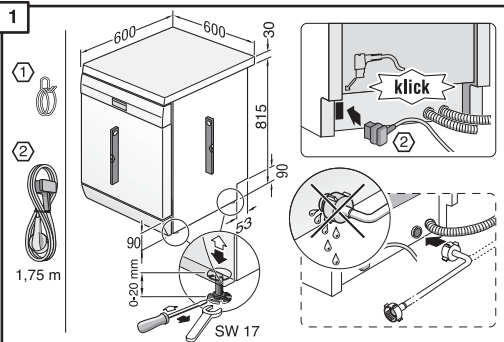
Objednávka opravy a poradenství při poruchách

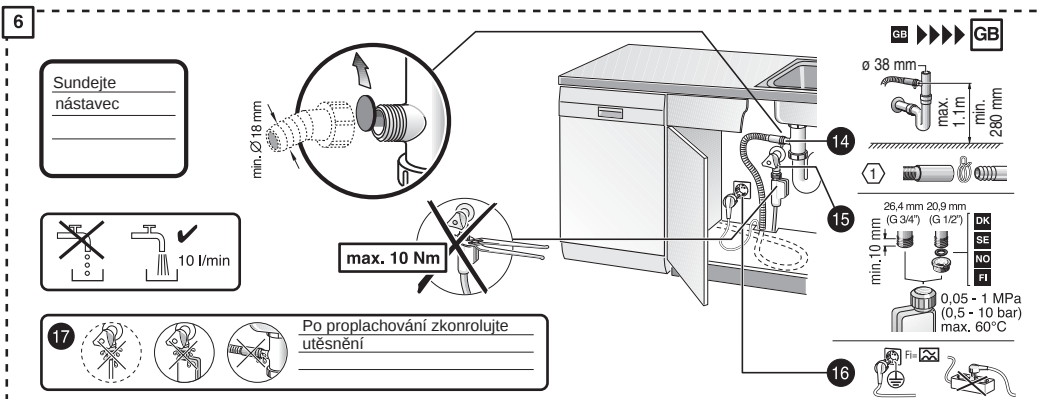
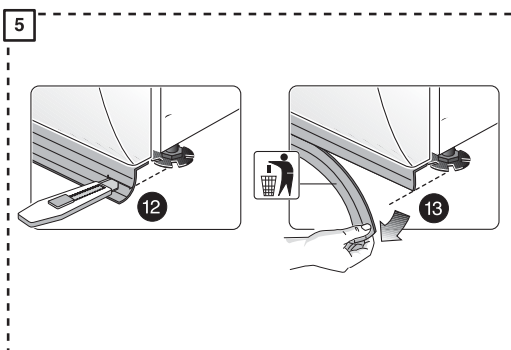
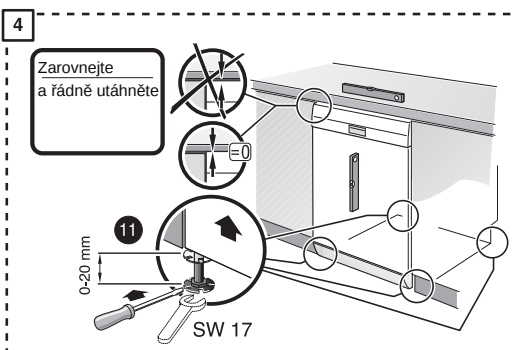
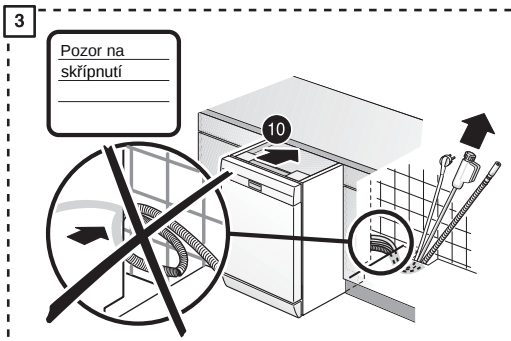
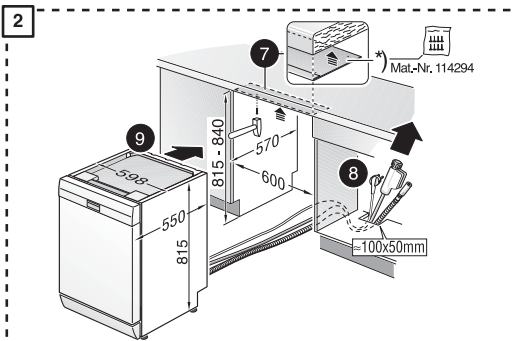
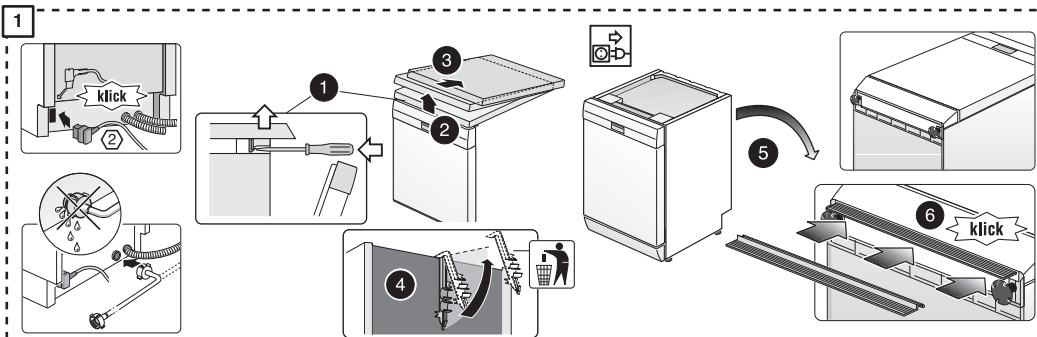
CZ 251 095 546

Internet: <http://www.siemens-home.bsh-group.com/cz>



9001181317
(9604) 642 MA

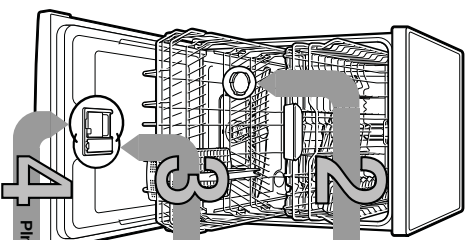




Stručný návod Myčka nádobí

CE

Stručně a pohledně: Vše, co Vaše myčka potřebuje...
Před prvním použitím ještě postupujte návod k instalaci a použití

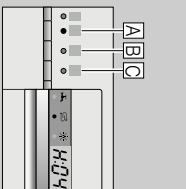


1

Nastavení zařízení ke zmeškování vody *

Získáte a zapíše hodnotu tvrdosti vody u Vašeho dodavatele vody ...

Tvrdost vody ** dH	Rozsah tvrdosti	mmol/l	Hodnota pro správu
0-6	měkka	0-1,1	H00
7-8	měkka	1,2-1,4	H01
9-10	středně	1,5-1,8	H02
11-12	středně	1,9-2,1	H03
13-16	středně	2,2-2,9	H04
17-21	tvrdá	3,0-3,7	H05
22-30	tvrdá	3,8-5,4	H06
31-50	tvrdá	5,5-9,9	H07



Rychle udielat ...

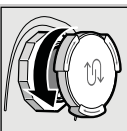
a takto nastavit

- Zapište vypínač ZAP/VYP
- Dřive stiskněte tlačítko programu A a stiskněte tlačítko START tak dlouho, až se zobrazí číselná indikace H0... ..
- Uvložte dobe tlačítko.
- Bliká světelná indikace tlačítka A a na číselná indikaci se zobrazí hodnota nastavená ze závoru H.04.
- Stiskněte programové tlačítko C.
- S každým stisknutím tlačítka C se nastavovaná hodnota zvyší o jeden stupeň, je-li dosaženo hodnoty H07, stisknutí ukazatele zpět na H00 (Vyp).
- Stiskněte tlačítko START. Nastavená hodnota se uloží v přísluší.

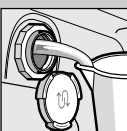
Příběh speciální soli

Rozpouštění vodní kámen (není nutné při nastavení hodnotě 0)

Pro optimální výsledky mytí



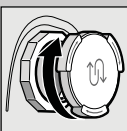
Olejte stroubovací uzávěr.



Naplně nádobu na sůl před prvním mytím vodou.



Naplně speciální sůl (nikdy neplňte mycí prostředek).



Zavřete stroubovací uzávěr. Inert můžete zadržet s mytím.

Příběh leštidla

Dokonalé leští...

Stiskněte označení 1, zvedněte uzávěr 2.

Pro optimální výsledky sušení

Naplně leštidlo.

Zavřete uzávěr.

KLIK!

Zavřete uzávěr.

KLIK!

Příběh mycího prostředku

Hodně špiný, hodně mycího prostředku...

50 ml

25 ml

15 ml

Mycí prostředek přijte pouze do suchého zásobníku.

Zasuňte a zkontrolujte uzávěr. PLOPI

5 Zapnutí přístroje

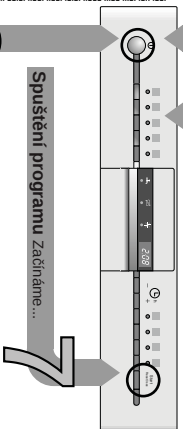
6 Volba programu

Rychle, úsporné nebo intenzivně ...

Příběh programu

V rámci přehledu je vyzobrazen mek, možný počet programů. Odpovídající programy Vaší myčky nádobí si prosím převezmete z Vašeho ovládacího panelu. Další možnosti nastavení najdete na stránce návod k použití, normy EN 50242. Hodnoty spotřeby závisí na zvoleném programu a příslušných funkcích. Při vypnutí přidávání leštidla nebo jeho nedostatku se mění doba chodu.

* poloviční režim
** Programy, které je vhodné používat na noc: prodloužená doba běhu, proto velmi tičhý.



7 Spuštění programu Zadáme...

8 Vypnutí programu Vše je čisté...

9001181338 (9604) 642A MA

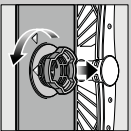


Doba v hoci min.	2:05 - 2:15	1:30 - 2:40	3:30	4:00	1:25 - 1:30	1:00	1:00	1:00	0:29 *	0-15	1:30
Spotřeba el. proudů v kWh	1,45 - 1,50	0,95 - 1,60	0,90 - 0,93	1,05 - 1,09	0,85 - 0,90	1,30	1,30	1,30	0,80	0,05	0,90 - 1,06
Spotřeba vody v litrech	12 - 15	7 - 8	9,5	10	11 - 14	10	10	10	10	4	9,5 - 12,5

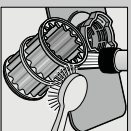
Popsí možných přídatných funkcí najdete v návodu k použití.

Intenzivní	Auto	Eco	Tichý **	Sklo	1h	Rychlý	Rychlý	Předmytí	Péče o zařízení
70°	45° / 65°	50° / eco	50° / Silence	40° / Z	65°	65° / 30'	45° / 30'	Easy Clean	Easy Clean

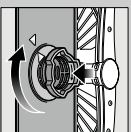
Zkontrolujte ... sítka podle potřeb výstelky



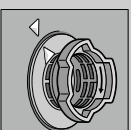
Otočte vložku sítka, systém sítěk ...



opřičiňte pod tekoucí vodou ...



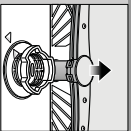
nasadte ...



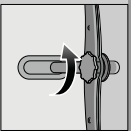
Zašroubujte držkový systém OZNAČENÍ

- Vyháňte síťovou zástrčku
- Odstavte síťka a odšperlejte vodu
- Zkontrolujte oběžné kolo na čizl tělesa
- Upevněte spíšeřlým zaskočením kryt (B)
- Nasadte síťka

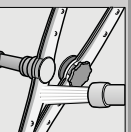
Ostříkovač ramena ... odstraňte upádné usazeniny



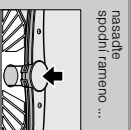
výměně spořiči ramena směrem nahoru ...



odšroubujte horní rameno ...



vysčistěte ostříkovač (trysku (eventuálně zubním pátečkem) ...



nasadte spořiči rameno ...



Odstranění myček chyb vlastními silami ...

... protože světlomoc se vyplní!

Další upozornění najdete v návodu k použití

Poucha

Svítl ukazatel "E18"/ nebo zamračená vložka

Možné příčiny



Ukazatel "E22"/

Znečištěná nebo ucpaná síťka

Svítl ukazatel "E24"/

Ucpaná nebo přelomená hadice odpadní vody
Nemohuje kryt čerpadla odpadní vody

Svítl ukazatel "E25"/

Zablokované čerpadlo odpadní vody

"EXX"/

Svítl řmý chybový údaj

Spořičbač je technicky poškozen
Program ještě není ukončen

Bez na přiborech

Přibory nejsou odložné proti rezavění
Cizí rez

Odstranění

- ▶ Otevřete přirodní armaturu.
- ▶ 1. Odšroubujte přípojku vody.
- ▶ 2. Vyjmutím přirodní vody musí být odložen min. 10 lmin. Při menším průtoku nechte přtkovou armaturu vyteřit.
- ▶ Poblže přirodní hadici bez přelomení.
- ▶ Vyčistěte síťka (viz nahore).
- ▶ Položte hadici pro odpadní vodu bez přelomení.
- ▶ Namontujte kryt (viz nahore).
- ▶ Včistěte čerpadlo odpadní vody (viz nahore).

- ▶ Používejte přibory odložné proti mytí v myčce nádobí
- ▶ V myčce nádobí nikdy nemějte rezavící dly.

Poucha

Nadobí není osčé

Na nádobí jsou zbytky písku nebo zbytky na způsob krupice



Možné příčiny

Nadobí leží na sobě, event. přes sebe
Pítkš málo myčho prostředku
Zvolený nevhodný program
Trysky ostříkovačích ramen jsou ucpané
Znečištěná síťka, nejsou pevně usazená
Ostříkovač ramena jsou blokována

Odstranění

- ▶ Oddělte dly nádobí od sebe, zabraňte jejich dotyku.
- ▶ Dodržte údaje výrobce (myčho prostředku).
- ▶ Zvolte silnější program.
- ▶ Vyčistěte ostříkovač ramena (viz nahore).
- ▶ Vyčistěte síťka (viz nahore).
- ▶ Nádobí udržte tak, aby se ostříkovač ramena mohla volně otáčet.

Smrny a šmouny

Pítkš velké/pítkš malé dávkování nesída

Nadobí není osčé

Leštidlo
Použitý kombinovaný mycí prostředek má špatný susiči výkon
Nesprávne nastavené spotřebiče
Nesprávne nastavené změkčování vody
Cihly speciální soli

Mléčné pokalky, skvrnce jsou zaružene/matné (nežle odstátní)

Zapření umčotomých dly částí nádobí

Pítkš málo myčho prostředku
Zabavení vlivem potravnčtých barev (raška omáčka)

Silence nejsou odložné proti mytí v myčce nádobí

Používejte sklenice odložné proti mytí v myčce nádobí

Používejte speciální soli

Správné uložení ...

Uspořádejte nádobí odložné proti mytí v myčce (bez zbytků jídla, vody, mýdla) na suchém místě. Pokud je to možné, uchovávejte je v uzavřené skříňce. Pokud je to možné, uchovávejte je v uzavřené skříňce. Pokud je to možné, uchovávejte je v uzavřené skříňce.

Ukončení programu ...

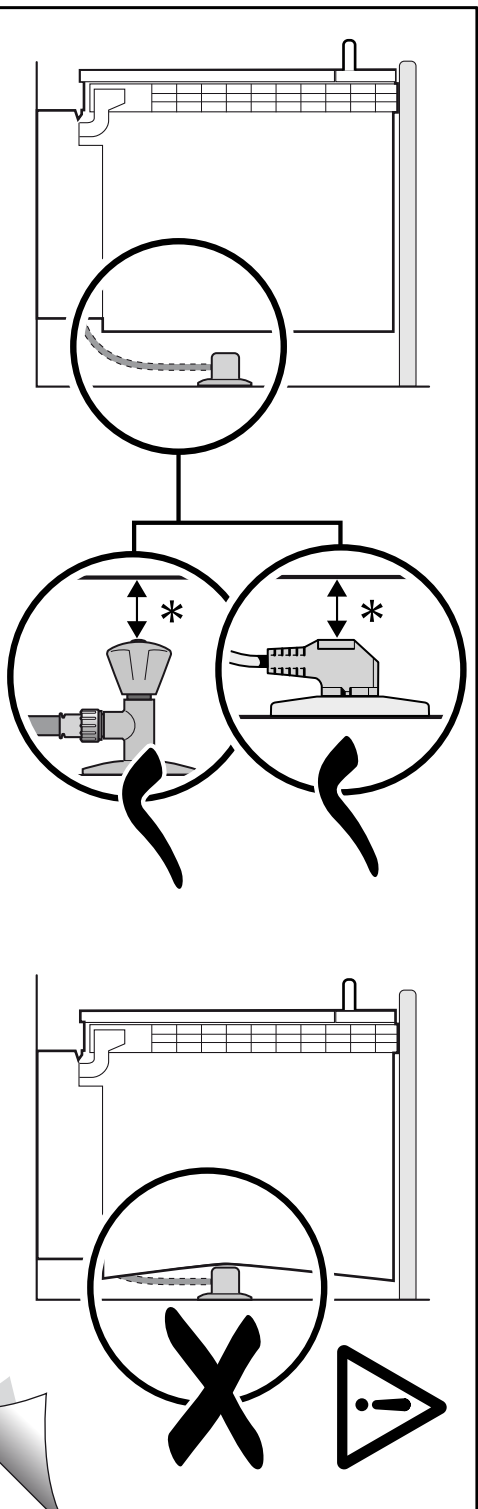
Ekštem programu cca 3 s
tlakiko 57AR1 (Reser).

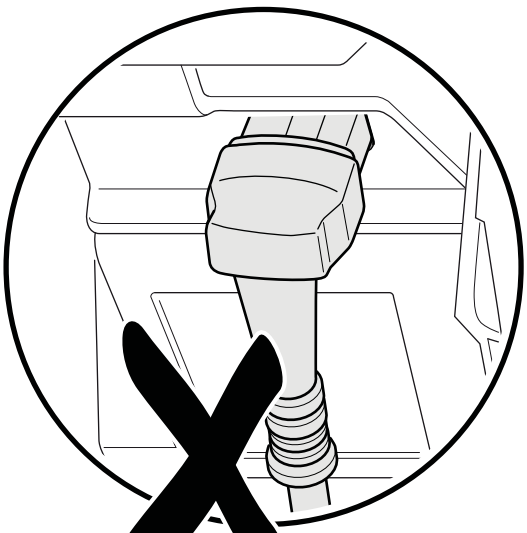
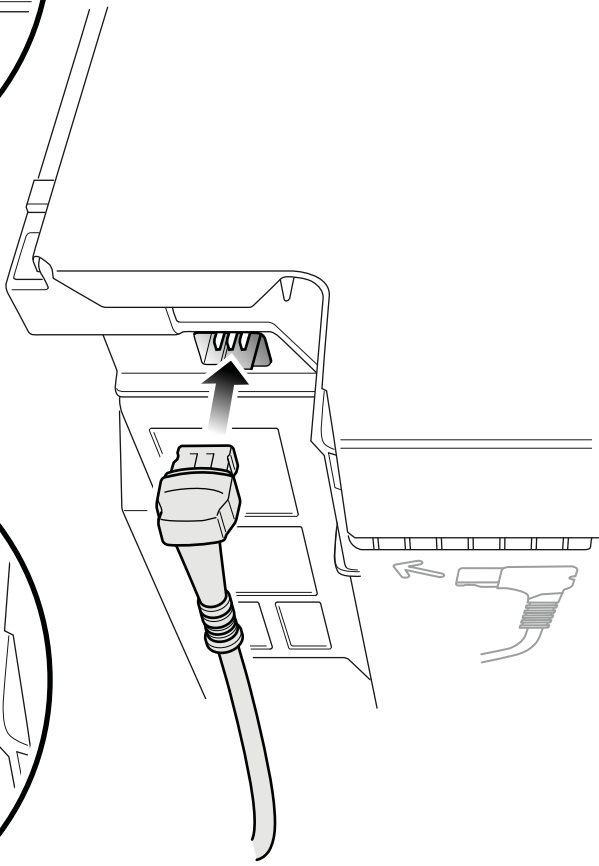
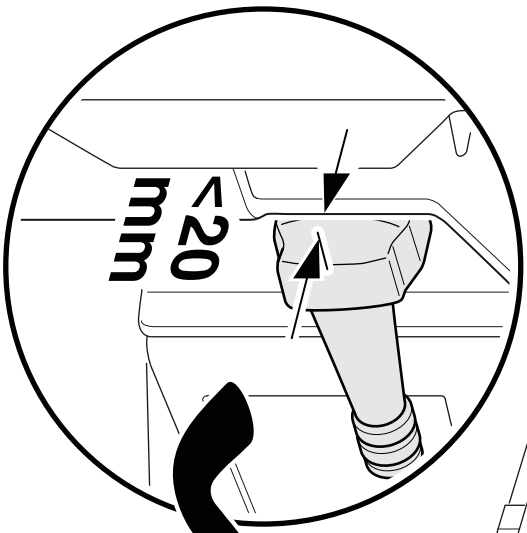


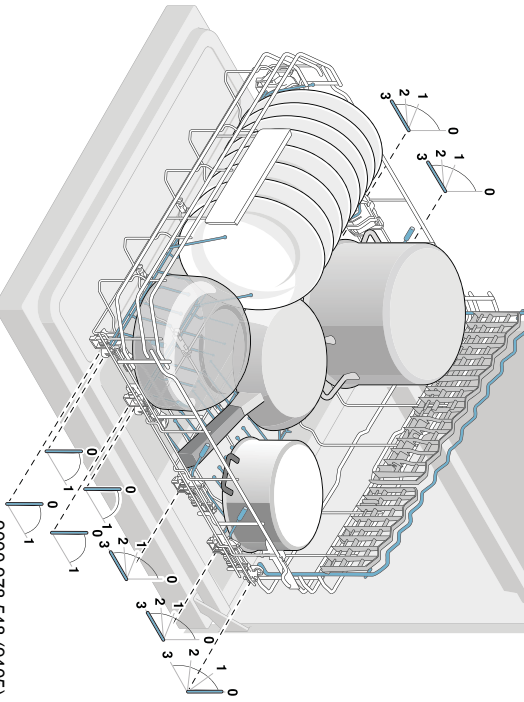
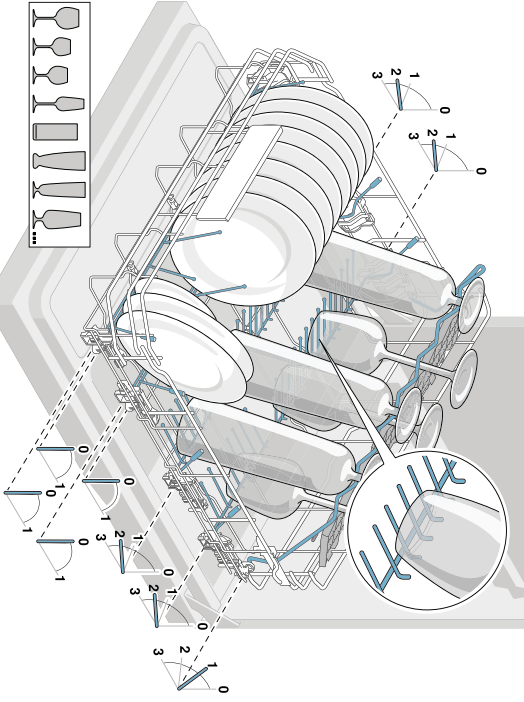
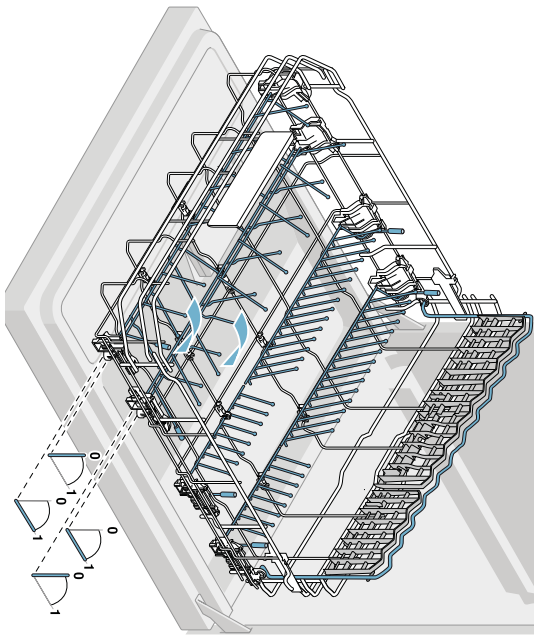
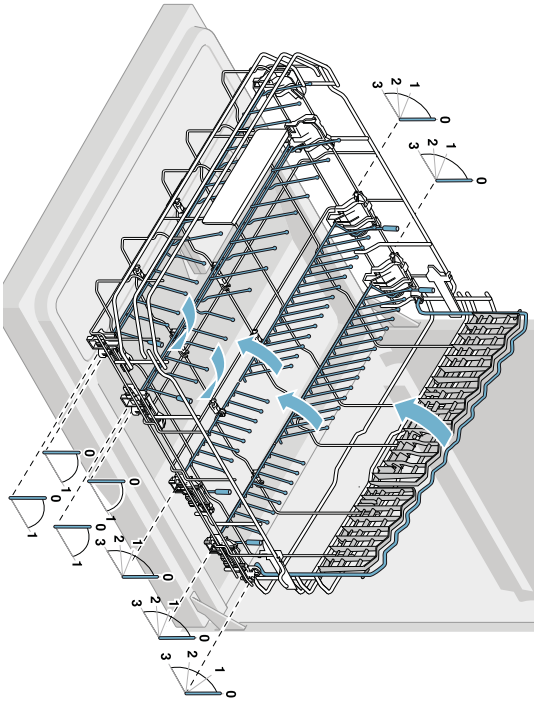
Na stčicovčm ukazatelšle zobraz "001" po očařmínul ukončeni programu, zobrazi se 0:00.

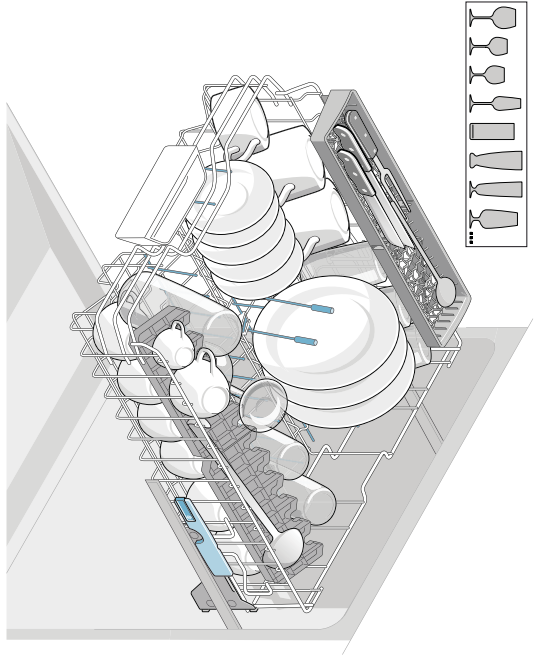
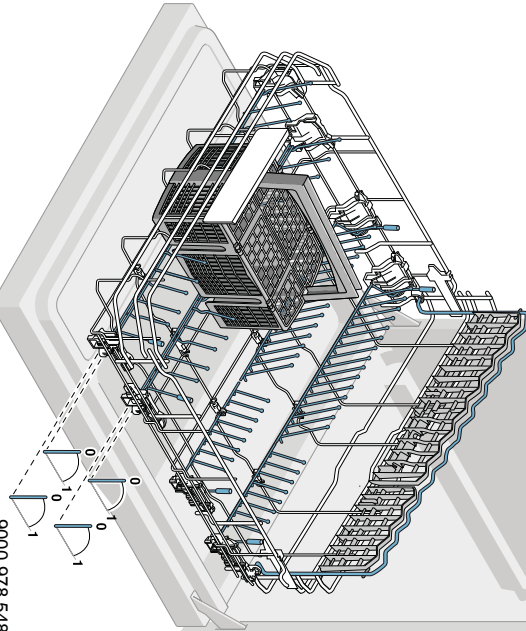
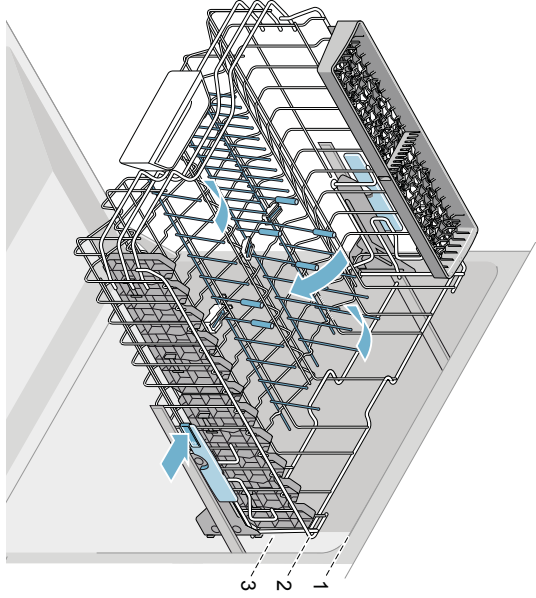
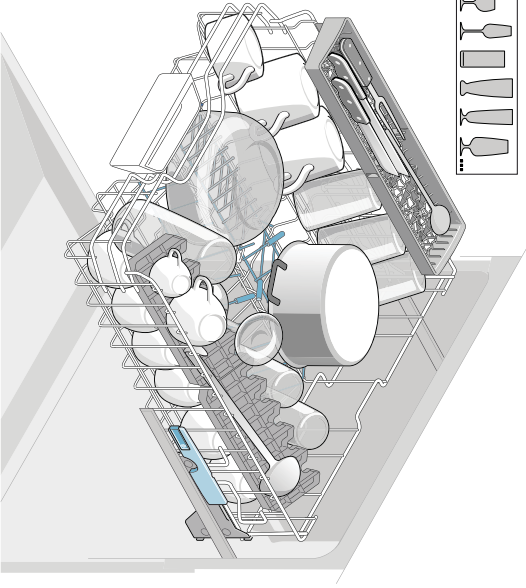
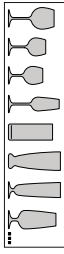


Vypnutí myčky nádobí.









SIEMENS

Informační list dle nařízení Komise v přenesené pravomoci (EU) č. 1059/2010

Ochranná známka: Siemens
Identifikátor modelu: SN236I00IE
Počet sad nádobí: 13
Energetická třída: A++
Spotřeba elektrické energie 262 kWh/rok, na základě 280 standardních mycích cyklů (napojení na studenou vodu) a spotřeby v režimech s nízkou spotřebou energie. Skutečná spotřeba energie závisí na způsobu používání spotřebiče.
Spotřeba energie standardního mycího cyklu: 0,92 kWh
Spotřeba energie ve vypnutém a zapnutém stavu: 0,10 W / 0,10 W
Spotřeba vody 2660 l/rok, na základě 280 standardních mycích cyklů. Skutečná spotřeba vody se bude odvíjet od způsobu používání přístroje.
Třída účinnosti sušení A na stupnici od G (nejnižší účinnost) po A (nejvyšší účinnost).
Standardní program (eco 50) je standardní mycí cyklus, ke kterému se vztahují informace na etiketě a informačním listu o tom, že tento program je vhodný k mytí běžně znečištěného nádobí a že se jedná o neúčinnější program co se týká kombinované spotřeby energie a vody.
Délka programu standardního mycího cyklu: 210 min
Trvání režimu ponechání v zapnutém stavu: 0 min
Hlučnost: 46 dB(A) re 1pW
Volně stojící

Sep 15, 2016

SEG Hausgeräte GmbH, Carl-Wery-Str. 34, 81739 München, Germany

www.siemens-home.com

Záruční podmínky

společnosti BSH domácí spotřebiče s.r.o.

1. Záruka

Na tento výrobek je v souladu § 2113 a násl. zákona č. 89/2012 Sb., občanský zákoník, v platném znění, poskytována **záruka za jakost 24 měsíců** (dále jen „záruka“), která běží zpravidla od odevzdání výrobku zákazníkovi. Pokud byla sjednána delší záruka, řídí se tato speciálními pravidly.

Záruka 24 měsíců je poskytována pouze zákazníkovi spotřebiteli a jen na výrobek **k běžnému užívání v domácnosti**. Zákazníkovi podnikateli nebo jiné právnické osobě je poskytnuta 24 měsíční záruka za předpokladu, že se koupě netýká jeho podnikatelské činnosti (např. prádelna, ubytovací služby, restaurační zařízení apod.), způsob užívání je obdobný užívání v domácnosti a výrobek není prokazatelně přetěžován (kumulativně); v ostatních případech je poskytována záruka v délce 6 měsíců. Společnost BSH domácí spotřebiče s.r.o. si vyhrazuje právo omezit plnění záruky nad rámec 6 měsíců v případě, že bude zjevné, že spotřebič není provozován v souladu s výše uvedenými podmínkami.

2. Pořizovací doklad a záruční list

Základním průkazem práv zákazníka je **pořizovací doklad** (paragon, faktura, leasingová smlouva apod.). Pokud byl při prodeji vydán **záruční list**, je tento součástí výrobku s výrobním číslem uvedeným na přední straně tohoto záručního listu. Nedílnou součástí záručního listu je pořizovací doklad. Zákazník si ve vlastním zájmu pořizovací doklad i záruční list pečlivě uschovává.

Bezplatný záruční servis je možno poskytnout jen v případě předložení pořizovacího dokladu nebo v případě prodloužené záruky i vyplněného záručního listu a vystaveného certifikátu, pokud byl vydán. Záruční list vyplňuje prodejce a je v zájmu zákazníka zkontrolovat správnost a úplnost uvedených údajů. Záruční list je platný pouze v originálu, na kopie nebude brán zřetel.

3. Uplatnění záruky

Zákazník má v rámci poskytnuté záruky právo na bezplatné, včasné a řádné odstranění reklamované vady výrobku, a to opravou, popřípadě – není-li to vzhledem k povaze (tzn. příčině i projevu) vady neúměrné – právo na výměnu výrobku nebo jeho vadné součásti. Za zákonem stanovených podmínek může být poskytnuta sleva na výrobku anebo může být výrobek vrácen.

Záruční oprava se vztahuje výhradně na vady, které vzniknou průkazně v době platné záruky. Takto vzniklé vady je oprávněn odstranit pouze **autorizovaný servis**. Uplatnit záruku může zákazník u autorizovaného servisu nebo v prodejně, kde byl výrobek zakoupen, a to bez zbytečného odkladu, nejpozději však do konce záruční doby. Zvolí-li zákazník jiný, než nejbližší autorizovaný servis, bude na něm, aby nesl v souvislosti s tím zvýšené náklady.

Autorizovaný servis posoudí oprávněnost reklamace a podle povahy vady výrobku rozhodne o způsobu řešení reklamace.

Seznam autorizovaných servisů je k dispozici na <http://www.siemens-home.bsh-group.com/cz>.

Doba, po kterou zákazník nemůže výrobek z důvodu vady používat, se do záruční doby nepočítá. O tuto dobu se záruční doba prodlužuje. Při výměně se **běh záruční doby** neobnovuje. Při opravě nedochází k běhu nové záruční doby týkající se opravené součásti či součástíky.

Po provedení záruční opravy je autorizovaný servis povinen vydat zákazníkovi čitelnou kopii opravního listu. **Opravní list** slouží k prokazování práv zákazníka, proto je ve vlastním zájmu zákazníka před podpisem opravního listu zkontrolovat jeho obsah a kopii opravního listu pečlivě uschovat.

Zákazník je povinen poskytnout autorizovanému servisu **součinnost** k ověření existence reklamované vady a k jejímu odstranění (včetně odpovídajícího potřebného vyzkoušení nebo demontáže výrobku).

Při uplatnění reklamace předá zákazník **výrobek čistý** v souladu s hygienickými předpisy nebo obecnými hygienickými zásadami včetně všech jeho součástí a příslušenství, umožňujících takové ověření a odstranění vady. V případě, že výrobek nedodá kompletní a je-li kompletnost výrobku nezbytná k zjištění existence reklamované vady a/nebo k jejímu odstranění, běh lhůty k vyřízení reklamace začíná až dodáním chybějících součástí.

4. Neoprávněnost reklamace

Reklamacie není oprávněná v případech, vznikla-li závada nebo poškození:

- a) prokazatelně nesprávným užíváním výrobku (např. v rozporu s návodem, s pokyny uvedenými na obalu výrobku či v záručním listě, užíváním v rozporu s obecně známými pravidly užívání předmětného výrobku, provedením při nesprávném napájecím napětí, připojování na nedovolené zdroje proudu, užíváním zboží v nevhodných podmínkách – vlhko, prašnost, extrémní tvrdost vody apod.) anebo jiným nesprávným jednáním uživatele (např. neodbornou instalací či zapojením);
- b) prokazatelně nedovolenými zásahy do přístroje (konstrukční nebo jiná úprava, neodborná montáž), živelnou katastrofou nebo mechanickým poškozením výrobku;
- c) nese-li předložený záruční list zjevné známky provedených změn údajů nebo je-li na výrobku odlišné výrobní číslo od toho, jež je uvedeno v záručním listě;
- d) u estetických komponentů, nezajišťujících funkčnost výrobku z důvodu:
 - transportního poškození nebo přemísťováním (poškrábání, promáčknutí, praskliny, rozbitá skla a police apod.)
 - nefunkčních estetických komponentů jako jsou madla, skla, ovládací spínače apod., které jsou důsledkem běžného opotřebení
 - změny barvy plastových komponentů (jedná se o běžný fyzikální chemický jev po čase používání)
 - vady spotřebních materiálů, u kterých je doba životnosti daná charakterem součástky (žárovky, vodní filtry, vzduchové, prachové filtry, uhlíkové filtry všeho druhu, akumulátory, baterie, apod.)
 - vady příslušenství a volitelné výbavy, způsobené nevhodnou manipulací nebo nepřiměřeným zacházením

Ze záručních oprav jsou vyloučeny případy běžné údržby nebo čištění, instalace, programování, kontroly parametrů výrobku.

5. Náhradní díly

Záruka na samostatně prodaný náhradní díl výrobku je poskytována v délce 6 měsíců, a to za předpokladu jeho odborné instalace.

6. Pozáruční servis

V případě placené pozáruční opravy provedené autorizovaným servisem se poskytuje záruka v délce 24 měsíců.

7. Rozšířená záruka nad rámec zákona

U spotřebičů (pračky, myčky) sériově vybavených systémem **Aqua-Stop** (patent BSH) je výrobcem poskytnuta záruka na škody způsobené chybou tohoto systému. Na tyto škody je zákazníkovi spotřebiteli poskytnuta náhrada, a to po celou dobu životnosti spotřebiče. Vyloučena je náhrada škody v případě, kdy nebyl spotřebič zapojen do elektrického obvodu pod proudem.

8. Upozornění pro prodejce

Prodejce je povinen vyplnit správně a úplně záruční list v den prodeje výrobku. Při případné předprodejní reklamaci je třeba předložit řádně vyplněný reklamační protokol a požizovací doklad (fakturu).

9. Ochrana osobních údajů

Osobní údaje zákazníka kupujícího budou použity výhradně k účelům pro zpracování objednávek a k případnému vyřízení záruky v souladu se zák. č. 101/2000 Sb., o ochraně osobních údajů.

10. Prohlášení o hygienické nezávadnosti výrobků

Všechny výrobky distribuované společností BSH domácí spotřebiče s.r.o. a přicházející do styku s potravinami splňují požadavky o hygienické nezávadnosti dle zákona č.258/2000 Sb., vyhlášky 38/2001 Sb. Toto prohlášení se vztahuje na všechny výrobky přicházející do styku s potravinami uvedené v aktuálním ceníku společnosti BSH domácí spotřebiče s.r.o.

Ujištění dovozce o vydání prohlášení o shodě

Vážený zákazníku,
dle § 13, odst.5 zákona č.22/1997 Sb. Vás ujišťujeme, že na všechny výrobky distribuované společností BSH domácí spotřebiče s.r.o. našim obchodním partnerům bylo vydáno prohlášení o shodě ve smyslu zákona č. 22/1997 Sb a nařízení vlády č. 17/2003 Sb., 616/2006 Sb. a 22/2003 Sb. a příslušných nařízení vlády. Toto ujištění dovozce o vydání prohlášení o shodě se vztahuje na všechny výrobky včetně plynových spotřebičů, které jsou obsaženy v aktuálním ceníku firmy BSH domácí spotřebiče s.r.o.

B/S/H/

Kontakt na servis domácích spotřebičů SIEMENS

BSH domácí spotřebiče s.r.o.
Radlická 350
158 00 Praha 5

Příjem oprav
Tel.: +420 251 095 546
Email: opravy@bshg.com

Objednávky příslušenství a náhradních dílů
Tel.: +420 251 095 556
Email: dily@bshg.com

Zákaznické poradenství
Tel.: +420 251 095 555
Email: siemens.spotrebice@bshg.com

Aktuální informace o servisu naleznete na internetových stránkách

<http://www.siemens-home.bsh-group.com/cz>.

Zde máte možnost sjednat opravu pomocí online formuláře.

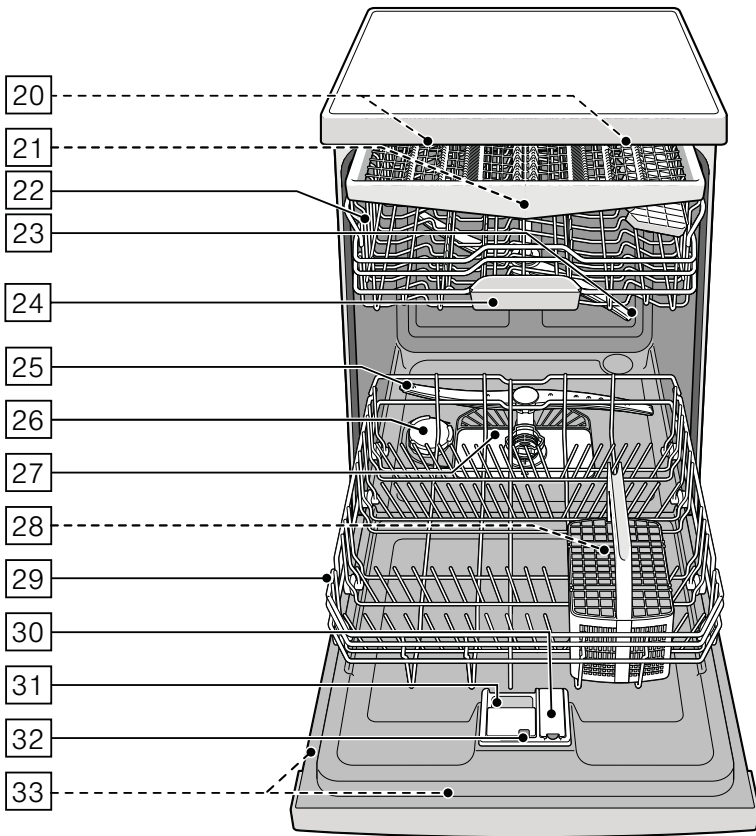
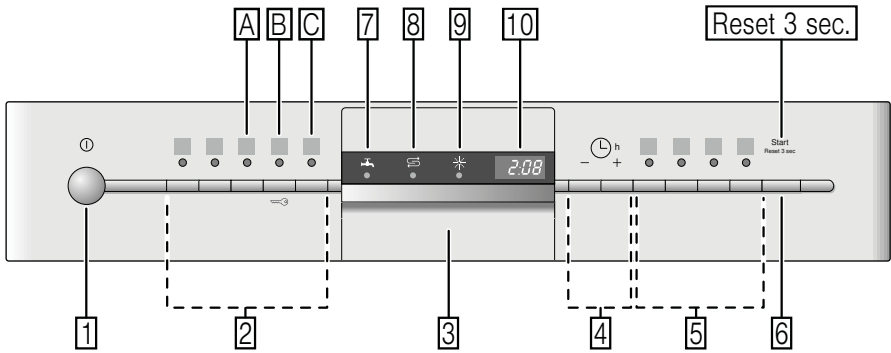
The image features the Siemens logo in a white box at the top left. The background is a photograph of a modern kitchen island with a dark grey finish. On top of the island, there is a stack of white plates, several clear glasses, and a pair of yellow rubber gloves. In the background, a city skyline is visible across a body of water under a cloudy sky.

SIEMENS

Voľne stojaca umývačka riadu SN236I00IE

<http://www.siemens-home.bsh-group.com/sk>

sk Návod na použitie



Obsah

Použitie podľa určenia. 4

Bezpečnostné pokyny. 5

Skôr ako uvediete prístroj do prevádzky.	5
Pri dodaní	5
Pri inštalácii	5
V bežnej prevádzke.	7
Zablokovanie dvierok.	7
Zablokovanie tlačidiel	8
Pri vzniknutých škodách.	9
Pri likvidácii.	9

Ochrana životného prostredia. .11

Obal.	11
Staré prístroje.	11

Zoznámenie sa s prístrojom. 12

Ovládací panel	12
Vnútrotný priestor prístroja.	12
Prehľad ponuky.	13

Zariadenie na zmäkčovanie vody / Špeciálna soľ 14

Tabuľka tvrdosti vody.	14
Nastavenie zmäkčovacieho zariadenia	14
Použitie špeciálnej soli	15
Použitie umývacích prostriedkov s komponentom soli.	15
Vypnutie ukazovateľa zmäkčovania vody	15

Leštidlo 16

Nastavenie množstva leštidla.	16
Použitie umývacích prostriedkov s komponentom leštidla.	17
Vypnutie ukazovateľa doplnenia leštidla.	17

Riad. 17

Nevhodný riad	17
Poškodenie pohárov a riadu.	17
Uloženie riadu.	18
Horný kôš na riad.	18
Dolný kôš na riad	18
Kôš na príbory.	19
Zásuvka na príbory.	19
Etažér.	20
Sklopné kolíky.	20
Držiak malých dielov	20
Polica na nože	21
Ostrekovacia hlavica na plechy na pečenie.	21
Vyberanie riadu.	22
Úprava výšky koša	22

Umývací prostriedok 24


Plnenie umývacieho prostriedku.	24
Kombinovaný umývací prostriedok	25


Prehľad programov. 26


Voľba programu	27
Upozornenie pre skúšobné ústavy.	27

Prídavné funkcie. 28


Úspora času (VarioSpeed Plus).	28
Polovičná náplň.	28
HygienaPlus.	28
Intenzívna zóna.	28
Extra sušenie.	28
Sušenie s vysokým leskom.	28
Energy Save.	28

 Obsluha prístroja.	29
Programové údaje.	29
AquaSenzor.	29
Zapnutie prístroja.	29
Ukazovateľ zostatkového času.	29
Odložený štart.	30
Ukončenie programu.	30
Auto Power Off.	30
Vypnutie prístroja.	31
Prerušenie programu.	31
Zrušenie programu.	31
Zmena programu.	31
Intenzívne sušenie.	31

 Čistenie a údržba.	32
Celkový stav prístroja.	32
Starostlivosť o prístroj.	33
Špeciálna soľ a leštidlo.	33
Filtre.	33
Ostrekovacie ramená.	34

 Čo robiť v prípade poruchy?.	34
Čerpadlo odpadovej vody.	35
Tabuľka porúch.	36

 Zákaznícky servis.	45
--	-----------

 Inštalácia a pripojenie	45
Rozsah dodávky.	45
Bezpečnostné pokyny.	45
Dodanie.	46
Technické údaje.	46
Inštalácia	46
Prípojka odpadovej vody.	46
Prípojka pitnej vody	47
Prípojka teplej vody	47
Elektrické pripojenie.	48
Demontáž.	48
Preprava.	49
Zabezpečenie proti zamrznutiu (Vypustenie prístroja).	49

Použitie podľa určenia

- Tento prístroj je určený na použitie v domácnosti a domácom prostredí.
- Umývačku používajte iba v domácnosti a iba na uvedený účel: na umývanie riadu v domácnosti.
- Táto umývačka je určená na použitie v maximálnej nadmorskej výške 4000 metrov.



Bezpečnostné pokyny

Deti od 8 rokov a osoby so zníženými fyzickými, zmyslovými alebo duševnými schopnosťami, nedostatkom skúsenosti či vedomostí môžu tento prístroj používať len pod dozorom alebo po poučení o bezpečnom používaní prístroja a o nebezpečenstvách, ktoré pri jeho používaní vznikajú.

Nikdy nedovoľte deťom, aby sa hrali s prístrojom. Čistenie a používateľskú údržbu nesmú vykonávať deti bez dozoru.

Skôr ako uvediete prístroj do prevádzky

Pozorne si prečítajte návod na obsluhu a návod na montáž! Obsahujú dôležité informácie o inštalácii, použití a údržbe prístroja.

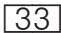
Všetky podklady starostlivo uschovajte pre ďalšie použitie alebo prípadného ďalšieho majiteľa.

Návod na obsluhu si môžete zdarma stiahnuť na našej internetovej stránke. Príslušnú internetovú adresu nájdete na zadnej strane tohto návodu na obsluhu.

Pri dodaní

1. Obal a umývačku riadu ihneď skontrolujte, či sa na nich nevyskytujú škody spôsobené prepravou. Poškodené prístroje neuvádzajte do prevádzky, ale poraďte sa s dodávateľom.
2. Obal riadne zlikvidujte.
3. Obal a jeho časti nenechávajte na hranie deťom. Hrozí nebezpečenstvo udusenía v kartónoch alebo fóliách.

Pri inštalácii

- Vezmite na vedomie, že zadná strana umývačky po inštalácii nie je voľne prístupná (ochrana pred dotykom z dôvodu horúceho povrchu).
- Umiestnenie a pripojenie vykonajte podľa návodu na inštaláciu a montáž.
- Umývačka riadu nesmie byť pri inštalácii zapojená do siete. Zabezpečte, aby bol v elektroinštalácii domácnosti podľa predpisov nainštalovaný systém ochranného vodiča.
- Údaje o elektrickom pripojení sa musia zhodovať s údajmi uvedenými na typovom štítku  umývačky.

- V prípade, že dôjde k poškodeniu sieťového prívodu prístroja, musí sa tento vymeniť zvláštnym sieťovým prívodom. V záujme vyhnutia sa nebezpečenstvu môžete kupovať sieťový prívod iba v zákazníckom servise.
- Ak bude umývačka riadu zabudovaná do skrinky vo výške, musí sa riadne a dodatočne upevniť.
- Ak bude umývačka zabudovaná pod alebo nad inými domácimi prístrojmi, dodržte informácie o zabudovaní v kombinácii s umývačkou riadu podľa montážneho návodu jednotlivých prístrojov.
- Popritom dodržte aj montážne návody pre umývačku riadu, aby ste zabezpečili bezpečnú prevádzku všetkých prístrojov.
- Keď nie sú k dispozícii informácie alebo montážny návod neobsahuje zodpovedajúce pokyny, musíte sa obrátiť na výrobcov týchto prístrojov, aby ste zabezpečili, že môžete umývačku zabudovať nad alebo pod týmito prístrojmi.
- Ak nemôžete dostať informácie od výrobcu, nesmiete umývačku zabudovať nad alebo pod týmito prístrojmi.
- Pokiaľ nainštalujete mikrovlnnú rúru nad umývačku riadu, môže dôjsť k poškodeniu mikrovlnnej rúry.
- Aby bola zaistená stabilita, inštalujte vstavané a integrované umývačky riadu iba pod spojitú pracovnú dosku, ktoré sú zoskrutkované so susednými skrinkami.
- Neinštalujte tento prístroj v blízkosti zdrojov tepla (vykurovacích telies, zásobníkov tepla, pecí alebo iných zariadení, vytvárajúcich teplo) a nezabudovávajte ho pod varnú dosku.
- Dbajte na to, že na tepelných zdrojoch (napr. inštalácia vykurovania/inštalácia prívodu teplej vody) alebo horúcich častiach prístroja môže dôjsť k roztaveniu izolácie sieťového prívodu umývačky riadu. Nikdy neprivedte sieťový prívod umývačky riadu do kontaktu s tepelnými zdrojmi alebo horúcimi časťami prístroja.

- Po umiestnení prístroja musí byť sieťová zástrčka voľne prístupná. → "Elektrické pripojenie" na strane 48
- V niektorých modeloch: Kryt z umelej hmoty na prípojke vody obsahuje elektrický ventil. V prívodnej hadici sa nachádzajú prívodné vedenia. Prívodnú hadicu nepresekajte. Kryt z umelej hmoty neponárajte do vody.

Pri každodennom používaní

Dodržte bezpečnostné pokyny a návody na použitie na obaloch umývacích a leštiacich prostriedkov.

Detská poistka (Zablokovanie dvierok)*

Detská poistka (Zablokovanie dvierok) chráni deti pred možným nebezpečenstvom, ktoré umývačka riadu môže spôsobiť.

⚠ Varovanie

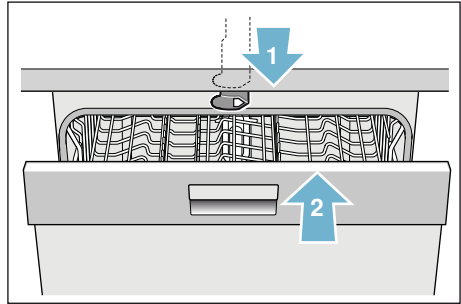
Nebezpečenstvo udusenia!

Deti by sa mohli v umývacom priestore zatvoriť a udusiť. Zatvorte dvierka prístroja vždy úplne, keď opustíte umývačku riadu.

Detskú poistku aktivujte takto (zablokovanie dvierok):

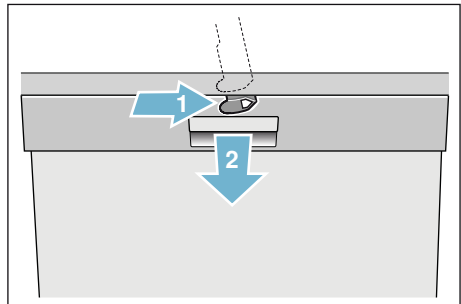
1. Zatiahnite za záves detskej poistky k sebe (1).
2. Zatvorte dvierka (2).

Detská poistka je aktivovaná.



Dvierka s aktivovanou detskou poistkou otvoríte takto (odblokovanie dvierok):

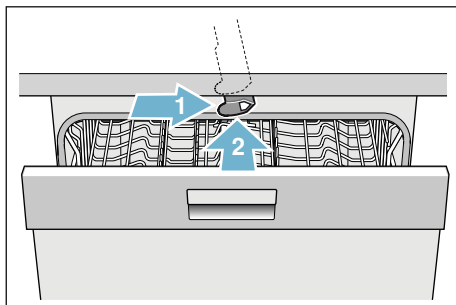
1. Zatlačte záves detskej poistky doprava (1).
2. Otvorte dvierka (2).



Detskú poistku deaktivujte takto (zablokovanie dvierok):

1. Zatlačte záves detskej poistky doprava (1).
2. Zatlačte záves detskej poistky dozadu (2).

Detská poistka je deaktivovaná.





* podľa modelu


Detská poistka (Zablokovanie tlačidiel)



Umývačku riadu môžete zabezpečiť proti neúmyselnému zrušeniu programu (napríklad chybná obsluha deťmi).

Takto aktivujete Zablokovanie tlačidiel:

1. Spustíte požadovaný program.
2. Tlačidlo  držte stlačené cca 4 sekundy. Na displeji sa objaví .

Dotykový uzáver je aktivovaný.

Ak počas programu stlačíte ľubovoľné tlačidlo, na displeji sa zobrazí . Zrušenie programu (Reset) nie je možné.

Na **deaktivovanie** dotykového uzáveru držte stlačené tlačidlo  cca 4 sekundy, kým na displeji nezhasne .

S ukončením programu sa zruší dotykový uzáver. Pri výpadku napájania zo siete dotykový uzáver zostane zachovaný. Pri každom novom spustení programu sa dotykový uzáver musí opäť aktivovať.

V prípade poškodenia

- Opravy a zásahy smú vykonávať iba odborníci. K tomu musí byť prístroj odpojený zo siete. Vytiahnite sieťovú zástrčku alebo vypnite poistku. Zatvorte prívod vody.
- Pri poškodeniach, špeciálne ovládacieho panelu (trhliny, diery, vylomené tlačidlá) alebo narušeníu funkcie dvierok, prístroj nesmiete použiť. Vytiahnite sieťovú zástrčku alebo vypnite poistku. Zatvorte prívod vody, zavolajte zákaznícky servis.

Pri likvidácii

1. Ihneď zabráňte možnému použitiu prístrojov, ktoré už doslúžili, aby ste tým predišli úrazom.
2. Prístroj riadne zlikvidujte.

Varovanie

Nebezpečenstvo poranenia!

- Umyvačka riadu by mala byť otvorená krátkodobo pri vkladaní a vyberaní, aby sa predišlo zraneniam pri zakopnutí.
 - Nože a ostatné kuchynské pomôcky s ostrými hrotmi sa musia ukladať do koša na príbory* [28] hrotmi nadol alebo v polici na nože* alebo v zásuvke na príbory* [21] vo vodorovnej polohe.
 - Na otvorené dvere si nesadajte, ani sa na ne nestavajte.
 - U voľne stojacich prístrojov dbajte na to, aby koše neboli preplnené. Prístroj by sa mohol prevrátiť.
 - Ak nie je prístroj umiestnený vo výklenku, a tým je prístupná bočná stena, musí byť časť dverí s pántmi z bezpečnostných dôvodov zakrytý (nebezpečenstvo poranenia). Kryty dostanete ako zvláštne príslušenstvo v autorizovaných servisoch alebo v odbornej predajni.
- * podľa modelu

Varovanie

Nebezpečenstvo výbuchu!

Do priestoru na umývanie nedávajte rozpúšťadlá. Hrozí nebezpečenstvo výbuchu.

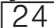
Varovanie

Nebezpečenstvo obarenia!

Počas prebiehania programu otvárajte dvere veľmi opatrne. Hrozí nebezpečenstvo vystreknutia horúcej vody z prístroja.

Varovanie

Nebezpečenstvo pre deti!

- Používajte, pokiaľ existuje, detskú poistku.
- Nedovoľte deťom hrať sa s prístrojom alebo ho obsluhovať.
- Umývací prostriedok a leštidlo držte mimo dosahu detí. Môžu spôsobiť poleptanie úst, hltana a očí alebo viesť k uduseniu.
- Zabráňte prístupu detí k otvorenej umývačke riadu. Malé predmety môžu byť v umývačke riadu, ktoré by deti mohli prehltnúť a voda vo vnútornom priestore nie je pitná, môžu sa v nej nachádzať zbytky umývacieho prostriedku.
- Dbajte na to, aby deti nesaiahali do misky na zachytávanie tabliet . Malé prsty by mohli uviaznuť v drážkach.

- Ak je prístroj zabudovaný vo výške, dbajte pri otváraní a zatváraní dverí na to, aby si deti nespôsobili pricviknutie alebo pomliaždenie medzi dverami umývačky a skrinky, ktorá je pod ňou.
- Deti by sa mohli v umývacom priestore zatvoriť (nebezpečenstvo udusenia) alebo by sa mohli ocitnúť v iných nebezpečných situáciách. Ak prístroj už doslúžil, preto: Vytiahnite sieťovú zástrčku zo zásuvky, sieťový kábel prestrihnite a odstráňte. Zámok na dverách zneškodnite natoľko, aby sa dvere už nedali zatvoriť.



Ochrana životného prostredia

Taktiež obaly nových prístrojov, ako aj staré prístroje, obsahujú drahocenné suroviny a opätovne využiteľné materiály.

Zlikvidujte, prosím, jednotlivé časti roztriedené podľa druhov.

O aktuálnych spôsoboch likvidácie sa poinformujte u odborného predajcu alebo na orgánoch obecnej alebo mestskej správy.

Obal

Všetky umelohmotné časti prístroja sú označené medzinárodne normovaným skráteným označením (napr. „PS“ polystyrén). Pomocou nich ich možno pri likvidácii triediť podľa druhov plastov.

Dodržite bezpečnostné pokyny v kapitole „Pri dodaní“ → *Strana 5*.

Staré prístroje

Dodržite bezpečnostné pokyny v kapitole „Pri likvidácii“ → *Strana 9*.



Tento prístroj je vybavený označením v súlade s európskou smernicou 2012/19/ES o doslúžilých elektrických a elektronických zariadeniach (waste electrical and electronic equipment – WEEE). Smernica stanovuje rámec pre spätný odber a recykláciu starých zariadení, platný v EÚ.



Zoznámene sa s prístrojom

Zobrazenia ovládacieho panelu a vnútorného priestoru prístroja sú na návode vpredu. V texte sa odkazuje na jednotlivé pozície.

Ovládací panel

Pozri obrázok → *Strana 2*

- 1 Vypínač ZAP./VYP.
- 2 Programové tlačidlá **
- 3 Otváranie dvierok
- 4 Odložený štart
- 5 Prídavné funkcie/programové tlačidlá **
- 6 Tlačidlo ŠTART
- 7 Ukazovateľ „Kontrola prívodu vody“
- 8 Ukazovateľ dopĺňania soli
- 9 Ukazovateľ dopĺňania leštidla
- 10 Číselný ukazovateľ

* podľa modelu

** počet podľa modelu

Vnútorný priestor prístroja

Pozri obrázok → *Strana 2*

- 20 Vnútorné osvetlenie *
- 21 Zásuvka na príbory *
- 22 Horný kôš na riad
- 23 Horné ostrekovacie rameno
- 24 Záchytná miska na tablety
- 25 Dolné ostrekovacie rameno
- 26 Zásobník na špeciálnu soľ
- 27 Filtre
- 28 Kôš na príbory *
- 29 Dolný kôš na riad
- 30 Zásobník na leštidlo
- 31 Zásobník na umývací prostriedok
- 32 Uzatvárateľná zástrčka zásobníka na umývací prostriedok
- 33 Typový štítok

* podľa modelu

Prehľad ponuky

Pre lepšie ovládanie umývačky riadu sú určité nastavenia prednastavené.

Nastavenia nájdete v jednotlivých kapitolách. Tieto nastavenia z výroby môžete zmeniť.

Nastavenie	Nastavenie z výroby	Popis
<i>H</i> Tvrdosť vody <i>H:00 - H:07</i>	<i>H:04</i>	Nastavenie tvrdosti vody. Pri používaní multitablet zvolte najnižší stupeň.
<i>r</i> Leštidlo <i>r:00 - r:06</i>	<i>r:05</i>	Množstvo leštidla ovplyvňuje sušenie. Pri používaní multitablet zvolte stupeň 0.
<i>d</i> Intenzívne sušenie <i>d:00 - d:01</i>	<i>d:00</i> / Vyp.	Zlepšené sušenie, pre poháre a riad z umel. hmoty.
<i>R</i> Teplá voda *	<i>R:00</i> / Vyp.	Prívod teplej vody (40-60 °C) alebo studenej vody (<40 °C) je možné nastaviť.
<i>P</i> AutoPowerOff <i>P:00 - P:02</i>	<i>P:01</i>	Automatické vypnutie prístroja po ukončenom procese umývania.
* podľa modelu		

Zariadenie na zmäkčovanie vody / Špeciálna soľ

Na to, aby ste dosiahli dobré výsledky umytia, potrebuje umývačka mäkkú vodu, t. j. vodu s nízkym obsahom vápnika, v opačnom prípade sa na riade a vnútornom priestore usadia biele vápenaté zvyšky. Voda z vodovodu prekračujúca 7° dH (1,2 mmol/l) sa musí zmäkčiť. To sa uskutočňuje pomocou špeciálnej soli (regeneračnej soli) v zariadení na zmäkčovanie vody v umývačke. Nastavenie a tým potrebné množstvo špeciálnej soli závisí od stupňa tvrdosti vašej vody z vodovodu (pozri nasledujúci tabuľku).

Tabuľka tvrdosti vody

Hodnota tvrdosti vody °dH	Škála tvrdosti	mmol/l	Hodnota nastavenia na prístroji
0 - 6	mäkká	0 - 1,1	H:00
7 - 8	mäkká	1,2-1,4	H:01
9 - 10	stredná	1,5-1,8	H:02
11-12	stredná	1,9-2,1	H:03
13-16	stredná	2,2-2,9	H:04
17-21	tvrdá	3,0-3,7	H:05
22-30	tvrdá	3,8-5,4	H:06
31-50	tvrdá	5,5-8,9	H:07

Nastavenie zmäkčovacieho zariadenia

Množstvo pridanej soli môžete nastaviť od H:00 do H:07. Pri hodnote nastavenia H:00 sa nemusí pridávať soľ.

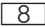
Takto nastavte množstvo pridanej soli:

1. Informujte sa vo vašej vodárni a zistite hodnotu tvrdosti vašej vody.
2. Potrebný stupeň nájdete v tabuľke tvrdosti vody.
3. Zapnite vypínač ZAP./VYP. .
4. Programové tlačidlo držte stlačené a tlačidlo ŠTART stláčajte tak dlho, kým sa na číselnom ukazovateli nezobrazí H:0...
5. Pustite obe tlačidlá.

Svetelný ukazovateľ tlačidla bliká a na číselnom ukazovateli svieti hodnota nastavená z výroby H:04.

6. Stlačte programové tlačidlo . Každým stlačením tlačidla sa zvyšuje hodnota nastavenia o jeden stupeň; ak hodnota dosiahla stupeň H:07, skočí ukazovateľ opäť na stupeň H:00 (vypnuté).
7. Stlačte tlačidlo ŠTART . Hodnota nastavenia sa uloží.

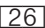
Použitie špeciálnej soli

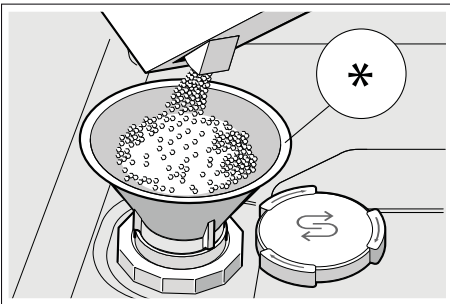
Doplňte špeciálnu soľ, hneď ako začne svietiť ukazovateľ doplnenia soli  v ovládacom paneli. Bezprostredne pred zapnutím umývačky riadu vždy doplňte špeciálnu soľ. Tým sa solný roztok, ktorý vytiekol pomimo, ihneď vypláchne a v umývacej vani nemôže vzniknúť korózia.

Pozor!

Umývací prostriedok zničí zariadenie na zmäkčovanie vody! Do zásobníka na špeciálnu soľ nikdy nedávajte umývací prostriedok.

Takto doplňte špeciálnu soľ:

1. Otvorte skrutkovací uzáver zásobníka .
2. Naplňte zásobník vodou (potrebne iba pred prvým použitím).
3. Doplňte špeciálnu soľ, ako je to znázornené na obrázku **(nie jedlú soľ alebo tablety)**. Pritom sa voda vytlačí a odtečie.

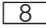


* podľa modelu

Použitie umývacích prostriedkov s komponentom soli

Umývacie prostriedky s komponentom soli môžete vo všeobecnosti používať pri tvrdosti vody do 21° dH (37° fH, 26° Clarke, 3,7 mmol/l) bez prídania špeciálnej soli. Pri tvrdosti vody vyššej než 21° dH je nutné použitie špeciálnej soli.

Vypnutie ukazovateľa zmäkčovania vody

Ak vám ukazovateľ doplnenia soli  vadí (napríklad ak používate kombinovaný umývací prostriedok s komponentom soli), môžete ukazovateľ doplnenia soli vypnúť.

Postupujte tak, ako je to uvedené v kapitole „Nastavenie zmäkčovacieho zariadenia“ a nastavte hodnotu na **H:00**.

Zariadenie na zmäkčovanie vody a ukazovateľ doplnenia soli sú vypnuté.

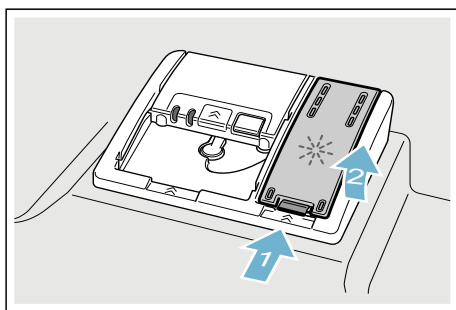


Leštidlo

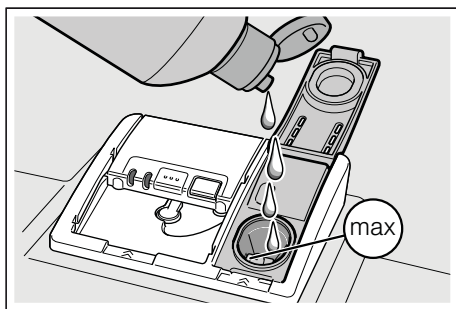
Leštidlo zabezpečuje to, aby bol riad bez škvŕn a poháre lesklé. Používajte iba leštidlá pre umývačky riadu určené pre domácnosti. Hneď ako sa na ovládacom paneli rozsvieti ukazovateľ rezervy leštidla [9], je k dispozícii rezerva leštidla ešte na 1 – 2 umývacie cykly. Doplňte leštiaci prostriedok.

Takto doplňte leštiaci prostriedok:

1. Otvorte zásobník [30]; zatlačte (1) a nadvihnite (2) záves na veko.



2. Pridajte leštiaci prostriedok do označenia max. plniaceho otvoru.



3. Zavrite veko, dokiaľ uzáver nezaskočí.
4. Leštidlo vyliete pomimo odstráňte handričkou. Tak zabránite nadmernej tvorbe peny počas nasledujúceho umývacieho cyklu.

Nastavenie množstva leštidla

Množstvo pridaného leštidla môžete nastaviť od $r:00$ do $r:06$.

Nastavte množstvo leštidla

na $r:05$, aby ste dosiahli veľmi dobrý výsledok sušenia. Vo výrobe už bol nastavený stupeň $r:05$. Množstvo leštidla zmeňte iba vtedy, ak na riade zostávajú šmuhy alebo škvŕny od vody. Nastavte nižší stupeň, aby ste predišli šmuham. Nastavte vyšší stupeň, aby ste predišli škvŕnám od vody.

Takto nastavte množstvo leštidla:

1. Zapnite vypínač ZAP./VYP. [1].
2. Programové tlačidlo [A] držte stlačené a tlačidlo ŠTART [6] stláčajte tak dlho, kým sa na číselnom ukazovateli nezobrazí $H:0...$
3. Pustite obe tlačidlá.

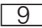

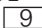
Svetelný ukazovateľ tlačidla [A] bliká a na číselnom ukazovateli [10] svieti hodnota nastavená z výroby $H:04$.

4. Programové tlačidlo [A] stláčajte dovtedy, kým sa na číselnom ukazovateli [10] nezobrazí hodnota nastavená z výroby $r:05$.
5. Stlačte programové tlačidlo [C]. Každým stlačením tlačidla sa zvyšuje hodnota nastavenia o jeden stupeň; ak hodnota dosiahla stupeň $r:06$, skočí ukazovateľ späť na stupeň $r:00$ (vypnuté).
6. Stlačte tlačidlo ŠTART [6]. Hodnota nastavenia sa uloží.

Použitie umývacích prostriedkov s komponentom leštidla

Umývacie prostriedky s komponentom leštidla môžete vo všeobecnosti používať pri tvrdosti vody do 21° dH (37° fH, 26° Clarke, 3,7 mmol/l) bez pridania leštidla. Pri tvrdosti vody vyššej než 21° dH je nutné použitie leštidla.

Vypnutie ukazovateľa doplnenia leštidla

Ak vám ukazovateľ doplnenia leštidla  vadí (napríklad ak používate kombinovaný umývací prostriedok s komponentom leštidla), môžete ukazovateľ doplnenia leštidla vypnúť. Postupujte tak, ako je to uvedené v kapitole „Nastavenie množstva leštidla“ a nastavte stupeň r : . Ukazovateľ doplnenia leštidla  je vypnutý.

Riad

Nevhodný riad

- Príbor a riad z dreva.
 - Chýlostivé ozdobné poháre, umeleckoremeselný a starožitný riad. Tieto ozdoby nie sú odolné voči umývaniu v umývačke.
 - Riad z umelej hmoty, ktorý nie je teplovzdorný.
 - Riad z medi a cínu.
 - Riad znečistený popolom, voskom, mazadlom alebo farbou.
- Ozdoby na skle, hliníkové a strieborné diely môžu mať pri umývaní sklon k zafarbeniu a vyblednutiu. Aj niektoré druhy skla (ako napr. predmety z krištáľového skla) sa môžu po mnohých umytiach zakaliť.

Poškodenie skla a riadu

Príčiny:

- Druh skla a postup pri jeho výrobe.
- Chemické zloženie umývacieho prostriedku.
- Teplota vody umývacieho programu.

Odporúčanie:

- Používajte iba poháre a porcelán, ktorý výrobca označí ako vhodný na umývanie v umývačke.
- Používajte umývacie prostriedky, ktoré sú označené ako umývacie prostriedky šetrný k riadu.
- Sklo a príbor vyberte z umývačky po skončení programu čo najskôr.

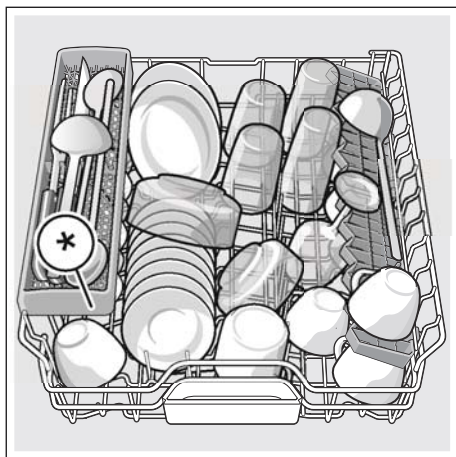
Vkladanie riadu

1. Odstráňte hrubé zvyšky jedla. Nie je nutné riad predbežne umývať pod tečúcou vodou.
2. Riad uložte tak, aby
 - stál pevne a nemohol sa prevrátiť.
 - boli všetky nádoby otvorom nadol.
 - vypuklé kusy alebo kusy s prehlbením postavte šikmo, aby voda mohla odtekať.
 - nebránil otáčaniu oboch ostrekovacích ramien [23] a [25].

Veľmi malý riad by sa v umývačke nemal umývať, lebo môže z košov ľahko vypadnúť.

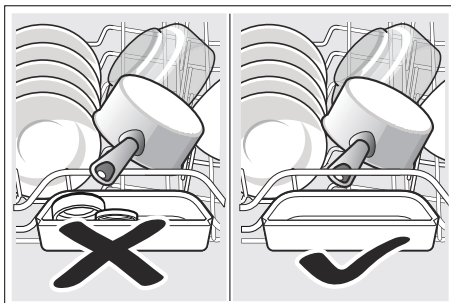
Horný kôš na riad

Uložte šálky a poháre do horného koša [22].



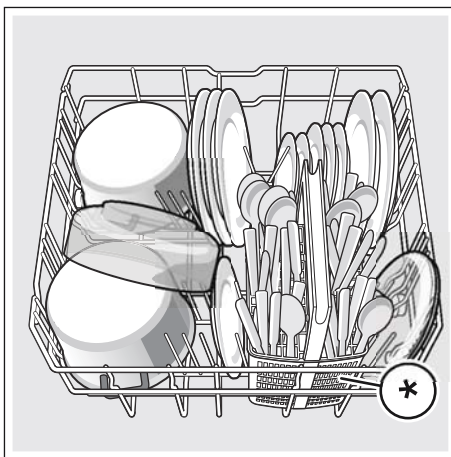
* podľa modelu

Upozornenie: Dbajte na to, aby žiadny riad nestál nad miskou na zachytávanie tabliet [24]. Tento riad môže zablokovať veko zásobníka na umývací prostriedok [31].



Dolný kôš na riad

Uložte hrnce a tanieru do dolného koša [29].



* podľa modelu

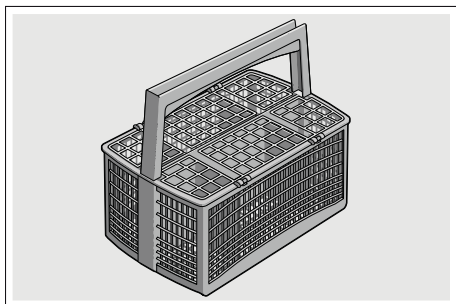
Tip: Silne znečistený riad (hrnce) by ste mali vložiť do dolného koša. Kvôli silnejšiemu prúdu vody dosiahnete tak lepší výsledok umývania.

Tip: Ďalšie príklady, ako môžete vašu umývačku riadu optimálne naplniť, nájdete na konci tohto manuálu.

Kôš na príbor *

Príbory ukladajte vždy neroztriedené s ostrou stranou nadol do dolného koša *.

Aby ste zabránili poraneniu, ukladajte dlhý, ostrý príbor a nože na police na nože *.

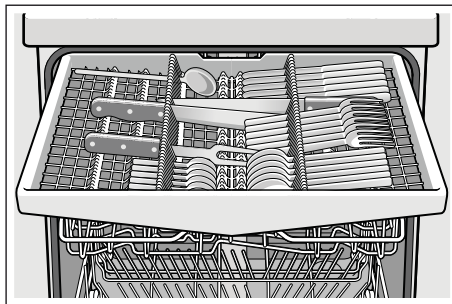


* podľa modelu

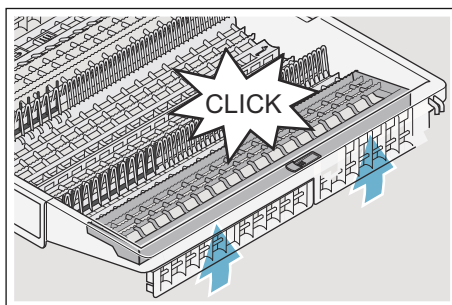
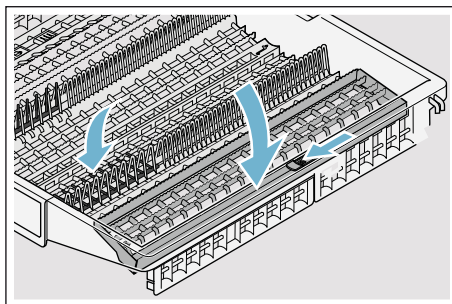
Zásuvka na príbory *

Zoradíte príbor tak v zásuvke na príbory [21] ako je to znázornené. Oddelené usporiadanie uľahčuje vybratie po umývaní.

Zásuvku na príbor môžete vybrať.



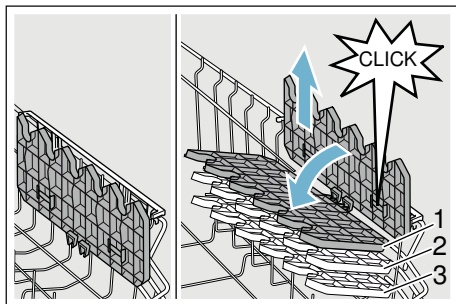
Podľa variantu vybavenia vašej umývačky riadu môžete sklopiť postranné odkladacie plochy a tým vytvoriť viac miesta pre vyšší riad. Predné rady s ostňami môžete sklopiť a tým vložiť širšie rukoväti.



* podľa modelu

Etažér *

Etažér a priestor pod tým môžete využiť pre malé šálky a poháre alebo väčšie kusy príboru ako napr. varešky alebo servírovacie príbory. Ak nepotrebuje etážér, môžete etážér odklopiť.



* Podľa variantu vybavenia vašej umývačky riadu môžete výšku etážéru v 3 stupňoch zmeniť.

Tak zmeňte výšku etážéru:

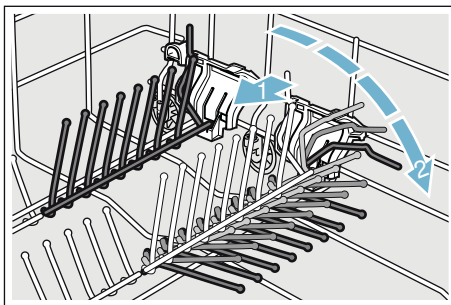
1. Etažér postavte kolmo a zatahnite ho smerom nahor.
2. Etažér ľahko šikmo posuňte smerom nadol na želaný stupeň (1, 2, alebo 3).
3. Zaklapnite etážér. Etažér počuteľne zaklapne.

Sklopné kolíky*

* Podľa variantu vašej umývačky riadu môžete sklopiť sklápacie držiaky. Tak môžete lepšie uložiť hrnce, misky a poháre.

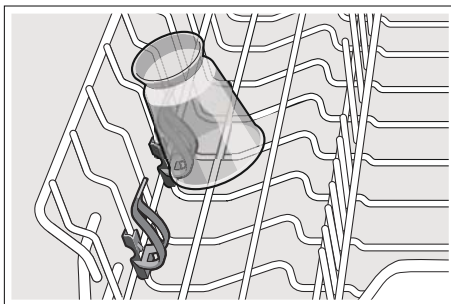
Sklopné kolíky sklopite takto:

1. Zatlačte páku smerom dopredu (1).
2. Sklopte sklopné kolíky (2).



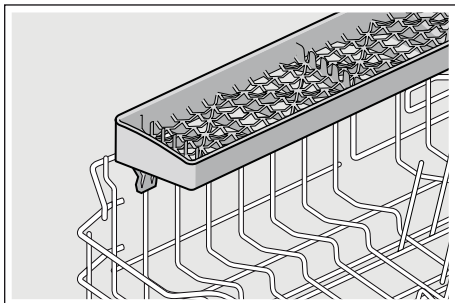
Držiak malých dielov*

* Podľa variantu vašej umývačky riadu je horný kôš vybavený držiakmi malých dielov. Pomocou držiakov malých dielov môžete stabilne upevniť ľahký riad z umelej hmoty.



Polica na nože*

* Podľa variantu vašej umývačky riadu je horný kôš vybavený policou na nože. Do police na nože môžete ukladať dlhé nože a ostatné kuchynské pomôcky.



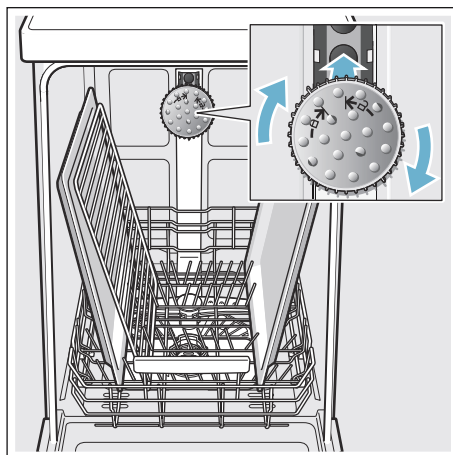
Ostrekovacia hlava na plechy na pečenie *

* podľa modelu

Veľké plechy alebo rošty ako aj veľké taniere (tanier labužník, tanier na cestoviny, tanier klubový) môžete očistiť pomocou tejto ostrekovacej hlavy.

Tak nasadíte ostrekovaciu hlavu:

1. Vyberte horný kôš [22].
2. Nasadte ostrekovaciu hlavu tak, ako je to znázornené na obrázku, a otáčajte ju doprava. Ostrekovacia hlava je zaklapnutá.



Aby sa prúd vody mohol dostať ku všetkým častiam, plechy zoradíte tak, ako je to znázornené (max. 2 plechy a 2 rošty).

Upozornenie: Dbajte na to, aby ste umývačku používali vždy s horným košom [22] alebo ostrekovacou hlavou na plechy na pečenie!

Vyberanie riadu

Aby ste zabránili padaniu kvapiek vody z horného koša na riad v dolnom koši, odporúčame vám, aby ste vyprázdňovali prístroj zdola nahor.

Tip: Horúci riad je citlivý na náraz! Preto ho nechajte po ukončení programu vychladnúť v umývačke riadu dovtedy, kým sa ho môžete dobre dotknúť.

Upozornenie: Po ukončení programu sa môžu nachádzať ešte kvapky vody vo vnútornom priestore prístroja. To nemá vplyv na sušenie riadu.

Úprava výšky koša *

* podľa modelu

Výšku horného koša [22] na riad možno podľa potreby upraviť, a tým buď v hornom alebo v dolnom koši vytvoriť viac miesta pre vyšší riad.

Výška prístroja 81,5 cm

S košom na príbor	Horný kôš	Dolný kôš
Stupeň 1 max. ø	22 cm	31 cm
Stupeň 2 max. ø	24,5 cm	27,5 cm
Stupeň 3 max. ø	27 cm	25 cm

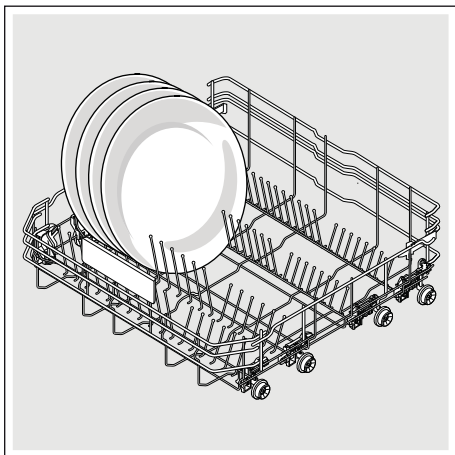
So zásuvkou na príbory	Horný kôš	Dolný kôš
Stupeň 1 max. ø	16 cm	31 cm
Stupeň 2 max. ø	18,5 cm	27,5 cm
Stupeň 3 max. ø	21 cm	25 cm

Výška prístroja 86,5 cm

S košom na príbor	Horný kôš	Dolný kôš
Stupeň 1 max. ø	24 cm	34 cm
Stupeň 2 max. ø	26,5 cm	30,5 cm
Stupeň 3 max. ø	29 cm	28 cm

So zásuvkou na príbory	Horný kôš	Dolný kôš
Stupeň 1 max. ø	18 cm	34 cm
Stupeň 2 max. ø	20,5 cm	30,5 cm
Stupeň 3 max. ø	23 cm	28 cm

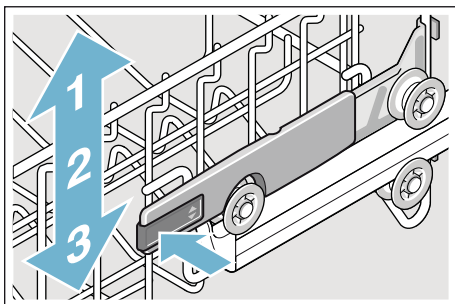
Uložte veľké taniere s priemerom o 31/34* cm do dolného koša [29], ako je to znázornené.



* podľa modelu

Horný koš na riad s postrannými páčkami

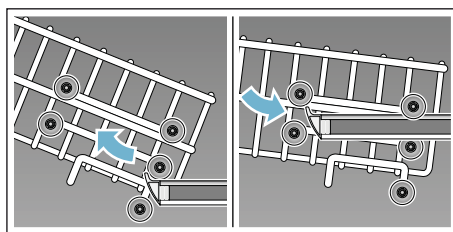
1. Horný koš [22] vytiahnite.
2. Držte horný koš po stranách za horný okraj. Tak zabránite tomu, že v nasledujúcom kroku koš trhavo zapadne dozadu.
3. **Spustíte** horný koš; zatlačte obe páky vľavo a vpravo na vonkajšej strane konštrukcie koša dovnútra. Horný koš sa zníži.



4. Zdvihnite horný koš; uchopte horný koš po stranách za horný okraj a zdvihnite ho nahor.
5. Zabezpečte, aby horný koš sa na oboch stranách nachádzal v rovnakej výške.
6. Zasuňte horný koš.

Horný koš na riad s horným a dolným párom koliesok

1. Horný koš [22] vytiahnite.
2. Vyberte horný koš.
3. Opäť zaveste horný koš na horné (stupeň 3) príp. dolné (stupeň 1) kolieska.



4. Zasuňte horný koš.

Umývací prostriedok

Môžete používať tablety, práškové alebo tekuté umývacie prostriedky určené na umývanie v umývačke.

V žiadnom prípade ale nepoužívajte prostriedky na ručné zmytie riadu. V závislosti od stupňa znečistenia môžete individuálne prispôbiť dávkovanie pomocou práškových alebo tekutých umývacích prostriedkov. Tablety obsahujú dostatočne veľké množstvo účinných látok pre všetky úlohy umývania. Moderné, výkonné umývacie prostriedky používajú prevažne nízkoalkalickú receptúru s fosfátom a enzýmami. Fosfáty viažu vápnik vo vode. Enzýmy rozkladajú škrob a rozpúšťajú bielkoviny. Zriedkavé sú umývacie prostriedky bez fosfátov. Tieto prostriedky majú trochu slabšiu schopnosť viazať vápnik a vyžadujú väčšie množstvo dávkovania. Pre odstránenie farebných škvŕn (napr. čaj, kečup) sa používajú bieliace prostriedky na báze kyseliny.

Upozornenie: Na to, aby ste dosiahli dobré výsledky umytia, bezpodmienečne dodržte pokyny na obale umývacieho prostriedku! V prípade ďalších otázok vám odporúčame, aby ste sa obrátili na poradne výrobcov umývacích prostriedkov.

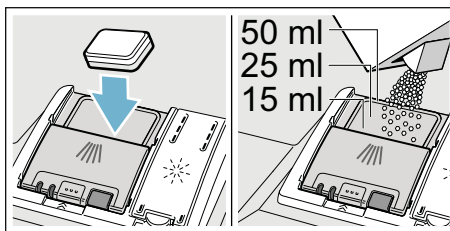
Varovanie

Nebezpečenstvo poranenia a vecných škod z dôvodu nedodržania bezpečnostných pokynov umývacích a leštiacích prostriedkov!

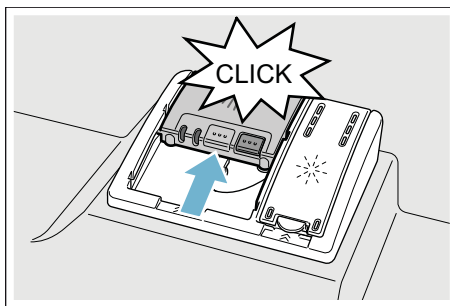
Dodržte vždy bezpečnostné pokyny umývacích a leštiacích prostriedkov.

Plnenie umývacieho prostriedku

1. Ak by bol zásobník na umývací prostriedok [31] ešte zatvorený, na jeho otvorenie stlačte uzáver [32].
2. Umývací prostriedok pridajte do suchého zásobníka na umývací prostriedok [31] (tablety vložte priečne nikdy na výšku).
3. Dávkovanie: pozri pokyny výrobcu na obale. Používajte dávkovanie v zásobníku na umývací prostriedok. Obvyčajne postačí 20 –25 ml pri normálnom znečistení. Pri použití tabliet postačí jedna tableta.



4. Zavrite veko zásobníka na umývací prostriedok, dokiaľ uzáver nezaskočí.



Zásobník na umývací prostriedok sa otvára v závislosti od programu automaticky v optimálny čas. Práškový alebo tekutý umývací prostriedok sa v prístroji postupne rozpustí. Tableta spadne do záchytnej misky na tablety, kde sa postupne rozpustí.

Tip: Pri málo znečistenom riade stačí obvykle trochu menšie množstvo umývacieho prostriedku, než je uvedené.

Kombinované umývacie prostriedky

Okrem bežných umývacích prostriedkov (samostatné) sa ponúka rad výrobkov s doplnkovými funkciami. Tieto výrobky obsahujú okrem umývacieho prostriedku často aj leštidlo a soľ (3in1) a podľa kombinácie (4in1, 5in1 atd.) ešte doplnkové zložky ako napr. na ochranu skla alebo na lesk nehrdzavejúcej ocele. Kombinované umývacie prostriedky fungujú len do istého stupňa tvrdosti (väčšinou 21°dH). Ak je táto medza prekročená, je potrebné pridať soľ a leštidlo.

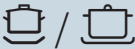




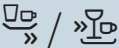
Len čo sa používajú kombinované umývacie prostriedky, umývací program sa automaticky prispôsobí tak, že sa vždy docielí ten najlepší výsledok umývania a sušenia.

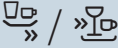


Upozornenia

- Pokiaľ chcete po spustení programu doplniť riad, **nepoužívajte** misku na zachytávanie tabliet [24] ako úchop horného koša. Tableta by sa v nej už mohla nachádzať a vy by ste prišli do kontaktu s už čiastočne rozpustenou tabletou.
- Nevkladajte **žiadne** malé predmety na umytie do misky na zachytávanie tabliet [24]; bráni sa tým rovnomernému rozpúšťaniu tabliet.
- Optimálne výsledky umývania a sušenia dosiahnete používaním samostatných umývacích prostriedkov v spojení s osobitným použitím soli a leštidla.
- Vzhľadom na rôznu povahu rozpúšťania umývacích tabliet sa v prípade krátkych programov nemusia prejavíť ich plný čistiaci účinok a môžu aj zostať nerozpustené zvyšky umývacieho prostriedku. Pre tieto programy sú viac vhodné práškové umývacie prostriedky.
- Pri programe „Intenzívny“ (v niektorých modeloch) postačí dávkovanie jednej tablety. Pri použití práškového umývacieho prostriedku existuje možnosť dodatočne sypať na vnútorné dvere prístroja trochu umývacieho prostriedku.
- Aj keď svieti ukazovateľ dopĺňania leštidla a/alebo soli, prebehne umývací program za použitia kombinovaných umývacích prostriedkov bezchybne.
- Pri použití umývacích prostriedkov s ochranným obalom rozpustným vo vode: uchopte obal len suchými rukami a dávajte umývací prostriedok len do absolútne suchého zásobníka na umývací prostriedok, aby nedošlo k zalepeniu.
- Ak prechádzate z kombinovaných umývacích prostriedkov na samostatné umývacie prostriedky, dbajte na to, aby boli zariadenie na zmäkčovanie vody a množstvo leštidla nastavené na správnu hodnotu.
- Bio a Eko umývacie prostriedky: umývacie prostriedky s označením „bio“ alebo „eko“ používajú (z ekologických dôvodov) spravidla menšie množstvo účinných látok príp. úplne nepoužívajú určité účinné látky. Čistiaci účinok takých výrobkov občas môže byť obmedzený.

Prehľad programov

V tomto prehľade je znázornený maximálny možný počet programov. Zodpovedajúce programy a ich usporiadanie nájdete na ovládacom paneli.

Druh riadu	Druh znečistenia	Program	Možné doplnkové funkcie	Priebeh programu
hrnce, panvice, necitlivý riad a príbor	silne príľnavé, pripálené alebo zaschnuté, škrobnaté alebo bielkovinové zvyšky jedla	 Intenzívny 70°	všetky	Intenzívny: Predumytie Umývanie 70° Medziumytie Leštenie 69° Sušenie
zmiešaný riad a príbor	mierne zaschnuté zvyšky jedla bežné pre domácnosť	 Auto 45° - 65°	všetky	Optimalizované senzorom: Optimalizuje sa podľa znečistenia pomocou senzoriky.
zmiešaný riad a príbor	mierne zaschnuté zvyšky jedla bežné pre domácnosť	 Eco 50°	všetky	Najúspornejší program: Predumytie Umývanie 50° Medziumytie Leštenie 63° Sušenie
zmiešaný riad a príbor	mierne zaschnuté zvyšky jedla bežné pre domácnosť	 / Silence Tichý 50°	Intenzívna zóna Polovičná náplň HygienePlus Extra sušenie Sušenie s vysokým leskom	Optimalizácia hluku: Predumytie Umývanie 50° Medziumytie Leštenie 63° Sušenie
citlivý riad, príbor, plasty citlivé na teplotu a poháre	slabo príľnavé, čerstvé zvyšky jedla	 Sklo 40°	Intenzívna zóna VarioSpeedPlus Polovičná náplň Extra sušenie Sušenie s vysokým leskom	Mimoriadne jemný: Predumytie Umývanie 40° Medziumytie Leštenie 60° Sušenie
zmiešaný riad a príbor	mierne zaschnuté zvyšky jedla bežné pre domácnosť	 Rýchly 65°	Extra sušenie Sušenie s vysokým leskom	Optimalizácia času: Umývanie 65° Medziumytie Leštenie 70°

Druh riadu	Druh znečistenia	Program	Možné doplnkové funkcie	Priebeh programu
zmiešaný riad a príbor	mierne zaschnuté zvyšky jedla bežné pre domácnosť	1h 65°	Extra sušenie Sušenie s vysokým leskom	Optimalizácia času: Umyvanie 65° Medziomytie Leštenie 70°
citlivý riad, príbor, plasty citlivé na teplotu a poháre	slabo priľnavé, čerstvé zvyšky jedla	 Rýchly 45°	Extra sušenie Sušenie s vysokým leskom	Optimalizácia času: Umyvanie 45° Medziomytie Leštenie 55°
všetky druhy riadu	studené opláchnutie, medzičistenie	 Predumytie	Žiadne	Studené opláchnutie: Predumytie
-	-	 / Easy Clean Starostlivosť o prístroj	Žiadne	Starostlivosť o prístroj 70°

Voľba programu

V závislosti od druhu riadu a stupňa jeho znečistenia môžete zvoliť vhodný program.

Upozornenie pro testovacie ústavy

Testovacie ústavy dostávajú upozornenia pre porovnávacie skúšky (napr. podľa EN 60436).

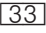
Pritom sa jedná o podmienky k vykonaniu skúšok, nejedná sa o výsledky alebo spotrebné hodnoty.

Na pranie e-mailom:

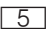
dishwasher@test-appliances.com

Uveďte označenie produktu (č. E)

a výrobné číslo (č. FD), ktoré nájdete

na typovom štítku  na dverách prístroja.

P+ Prídavné funkcie

* Podľa modelu vašej umývačky riadu môžete zvoliť rôzne doplnkové funkcie .

Úspora času

(VarioSpeedPlus) *

S funkciou „Úspora času“ môže byť doba trvania programu skrátená podľa zvoleného programu o cca. 20% až 66%. Aby sa pri skrátenej dobe trvania programu dosiahli optimálne výsledky umytia a sušenia, zvýši sa spotreba vody a energie.

Polovičná náplň *

Ak chcete umývať iba málo riadu (napr. poháre, šálky, taniere), môžete zapnúť doplnkovú funkciu „Polovičná náplň“. Pritom ušetríte vodu, energiu a čas. Na umývanie dajte do zásobníka o čosi menej umývacieho prostriedku v porovnaní s množstvom odporúčaným pre úplné vyťaženie.

HygienePlus *

Pomocou tejto funkcie sa teplota zvýši a extra dlho drží, aby ste dosiahli definovaný dezinfekčný výkon. Kontinuálnym používaním tejto funkcie sa dosiahne vyšší stav hygieny. Táto prídavná funkcia sa ideálne hodí napr. na čistenie krájacích dosiek alebo dojčenských fľašiek.

Intenzívna zóna *

Perfektné pre zmiešanú náplň. Môžete umývať silnejšie znečistené hrnce a panvice v dolnom koši spolu s normálne znečisteným riadom v hornom koši. Tlak prúdu v spodnom koši sa zväčší, teplota omývania sa o niečo zvýši.

Extra sušenie *

Vyššia teplota pri leštení a predĺžená fáza sušenia umožňujú lepšie sušenie aj častí z umelej hmoty. Spotreba energie sa mierne zvýši.

Sušenie s vysokým leskom**

Zvýšením množstva vody počas umývania a predĺžením sušenia sa bráni vzniku škvŕn a zlepšuje sa výsledok sušenia. Dôjde k ľahkému zvýšeniu spotreby energie. Pre funkciu „Sušenie s vysokým leskom“ sa odporúča leštidlo (aj pri používaní kombinovaných umývacích prostriedkov).

Energy Save *

Pomocou funkcie „Energy Save“ je možné znížiť spotrebu vody a energie. Pre optimálne výsledky umývania a sušenia sa zvýši doba behu programu.



Obsluha prístroja

Programové údaje

Programové údaje (spotrebné hodnoty) nájdete v krátkom návode na obsluhu. Údaje sa vzťahujú na bežné podmienky a hodnotu nastavenia tvrdosti vody $H:GH$. Rozličné faktory vplyvu ako napr. teplota vody alebo prírodný tlak môžu zapríčiniť odchýlky.

AquaSensor *

* podľa modelu

AquaSensor je optickým meracím zariadením (fotobunka), ktorým sa meria zakalenie vody.

Aquasenzor sa používa špecificky pre program. Ak je AquaSensor zapnutý, možno „čistú“ vodu použiť na ďalšie umývanie a týmto spôsobom sa zníži spotreba vody o 3–6 litrov. Ak je znečistenie silnejšie, voda sa odčerpá a stav sa doplní čistou vodou.

Pri automatických programoch sa dodatočne prispôsobí teplota vody a doba chodu stupňu znečistenia.

Zapnutie prístroja

1. Otvorte úplne prívod vody.
2. Zapnite vypínač ZAP./VYP. 1.
Pre ekologickú prevádzku umývačky je program Eco 50° prednastavený pri každom spustení prístroja. Tento program zostane zvolený, ak nestlačíte iné programové tlačidlo 2.
3. Stlačte tlačidlo ŠTART 6.
Program sa spustí.

Upozornenie:

Z ekologických dôvodov je program Eco 50° prednastavený pri každom spustení prístroja. To šetrí zdroje životného prostredia a nie nakoniec aj vašu peňaženku.

Program Eco 50° je zvlášť ekologický program. Je „štandardný program“ podľa nariadenia EÚ č. 1016/2010, ktorý zabezpečuje najúspornejší štandardný umývací cyklus na umývanie normálne znečisteného riadu a najúspornejšiu kombinovanú spotrebu energie a vody pre daný typ riadu.

Ukazovateľ zostatkového času

Pri voľbe programu sa na číselnom ukazovateli 10 zobrazí zvyšný čas trvania programu.

Čas trvania je v priebehu programu ovplyvnený teplotou vody, množstvom riadu, ako aj stupňom znečistenia a môže (v závislosti od zvoleného programu) kolísat'.

Odložený štart*

* podľa modelu vašej umývačky riadu

Spustenie programu môžete oddialiť po hodinách až o 24 hodín.

Takto nastavte odložený štart:

1. Zapnite vypínač ZAP./VYP.
2. Tlačidlo odloženého štartu + stláčajte, kým sa na číselnom ukazovateli neobjaví **H:0**.
3. Tlačidlo odloženého štartu - alebo + stláčajte tak dlho, až zobrazený čas zodpovedá vašej voľbe.
4. Stlačte tlačidlo ŠTART . Odložený štart je aktivovaný.
5. Na vymazanie odloženého štartu tlačte tlačidlo - alebo + tak často, kým sa na číselnom ukazovateli neobjaví **H:00**.

Až do štartu môžete voľbu programu ľubovoľne meniť.

Ukončenie programu

Program je ukončený, keď sa

na číselnom ukazovateli objaví hodnota **0:00**.

Auto Power Off (Automatické vypnutie po ukončení programu) alebo vnútorného osvetlenie *

Na úsporu energie sa umývačka riadu môže 1 minútu alebo 120 minút po ukončení programu automaticky vypnúť. Nastavenie možno zvoliť od **P:00** do **P:02**.

P:00 Prístroj sa nevypne automaticky. Vnútorné osvetlenie svieti pri otvorených dverkách nezávisle od zapnutého alebo vypnutého vypínača ZAP./VYP. . Pri zatvorených dverkách osvetlenie nesvieti. Ak dvere zostanú otvorené dlhšie než 60 minút, osvetlenie sa vypne automaticky. Vnútorné osvetlenie svieti iba pri hodnote nastavenia **P:00**.

P:01 Prístroj sa vypne po 1 minúte.

P:02 Prístroj sa vypne po 120 minútach.

Takto zmeňte nastavenie:

1. Zapnite vypínač ZAP./VYP. .
2. Programové tlačidlo držte stlačené a tlačidlo ŠTART stláčajte tak dlho, kým sa na číselnom ukazovateli nezobrazí **H:0...**
3. Pustite obe tlačidlá. Svetelný ukazovateľ tlačidla bliká a na číselnom ukazovateli svieti hodnota **H:0...**
4. Programové tlačidlo stláčajte dovtedy, kým sa na číselnom ukazovateli nezobrazí hodnota **P:0...**
5. Stlačte programové tlačidlo . Každým stlačením tlačidla sa zvyšuje hodnota nastavenia o jeden stupeň; ak hodnota dosiahla stupeň **P:02**, skočí ukazovateľ opäť na stupeň **P:00**.
6. Stlačte tlačidlo ŠTART . Hodnota nastavenia sa uloží.

* podľa modelu

Vypnutie prístroja

Krátky čas po ukončení programu:

1. Vypnite vypínač ZAP./VYP.
2. Zatvorte prívod vody (neplatí v prípade prístrojov s funkciou Aqua-Stop).
3. Po vychladnutí riad vyberte.

Upozornenie: Nechajte prístroj po ukončení programu o niečo vychladnúť, predtým, než ho otvoríte. Tak zabránite tomu, že unikne para, ktorá dlhodobo spôsobuje poškodenie vášho vstavaného nábytku.

Prerušenie programu

Pozor!

Kvôli expanzii (pretlaku) môžu vyskočiť dvierka prístroja alebo môže uniknúť voda! V prípade prívodu teplej vody alebo ak prístroj vodu už zohrial a dvere ste otvorili, dvere najprv na niekoľko minút pootvorte a potom zatvorte.

1. Vypnite vypínač ZAP./VYP. . Ukazovatele zhasnú. Program zostáva uložený.
2. Na pokračovanie v programe zapnite vypínač ZAP./VYP. .

Zrušenie programu (Reset)

1. Stlačte tlačidlo ŠTART cca 3 sekundy. Na číselnom ukazovateli sa objaví hodnota . Program ďalej pokračuje cca 1 minútu. Na číselnom ukazovateli sa objaví hodnota .
2. Vypnite vypínač ZAP./VYP. .

Zmena programu

Po stlačení tlačidla ŠTART už nie je možná zmena programu. Zmena programu je možná iba pomocou zrušenia programu (Reset).

Intenzívne sušenie

Pre dosiahnutie lepšieho výsledku sušenia pracuje umývačka riadu s vyššou teplotou. Môže sa tak nepatrne predĺžiť doba trvania programu. (Opatrne pri citlivom riade!)

Takto zmeňte nastavenie:

1. Zapnite vypínač ZAP./VYP. .
2. Programové tlačidlo držte stlačené a tlačidlo ŠTART stláčajte tak dlho, kým sa na číselnom ukazovateli nezobrazí ...
 3. Pustite obe tlačidlá. Svetelný ukazovateľ tlačidla bliká a na číselnom ukazovateli svieti hodnota nastavená z výroby .
 4. Programové tlačidlo stláčajte dovtedy, kým sa na číselnom ukazovateli nezobrazí hodnota nastavená z výroby .
 5. Stláčaním tlačidla môžete intenzívne sušenie zapnúť alebo vypnúť .
 6. Stlačte tlačidlo ŠTART . Hodnota nastavenia sa uloží.



Čistenie a údržba

Pravidelná kontrola a údržba vášho spotrebiča pomáha zabrániť poruchám. Šetrí to čas a predchádza sa tým problémovým situáciám.

Celkový stav prístroja

* Vnútrotný priestor umývačky riadu sa čistí prevažne sám. Na odstránenie usadenín umývačka riadu v určitých odstupoch automaticky mení priebeh programu (napríklad zvýšenie teploty umývania). V tomto priebehu programu to vedie k zvýšeným hodnotám spotreby.

* podľa modelu

Ak aj napriek tomu nájdete vo vnútornej priestore umývačky riadu usadeniny, odstráňte ich takto:

1. Naplňte zásobník [31] umývacím prostriedkom pre umývačky riadu.
2. Zvoľte program s najvyššou teplotou.
3. Spustíte program bez riadu.

Vhodné čistiace a ošetrovacie prostriedky si môžete kúpiť v zákazníckom servise (viď zadná strana).



Varovanie

Ohrozenie zdravia použitím umývacích prostriedkov s obsahom chlóru!

Používajte vždy umývacie prostriedky bez chlóru.

Upozornenia

- Na čistenie prístroja používajte iba špeciálne umývacie prostriedky/prostriedky pre starostlivosť určené na umývačky riadu.
- Tesnenie dverí pravidelne utierajte vlhkou handričkou s trochou umývacieho prostriedku. Tesnenie dverí tak zostane čisté a hygienické.
- Pri dlhšom nepoužívaní nechajte dvierka pootvorené. Nebude sa tak tvoriť nepríjemný zápach.
- Umývačku riadu nikdy nečistite parným čističom. Výrobca neručí za následné škody.
- Čelo umývačky riadu a ovládací panel pravidelne utierajte vlhkou handričkou s trochou umývacieho prostriedku.
- Nepoužívajte špongie s drsným povrchom a drhúce čistiace prostriedky. Škrabú povrch.
- Na čistenie umývačiek riadu s čelom z ušľachtilej ocele nepoužívajte špongiové utierky alebo ich pred prvým použitím viackrát dôkladne vymyte. Bráni to korózii.

Starostlivosť o prístroj *

Starostlivosť o prístroj je v spojení s bežne dostupnými prostriedkami na čistenie prístroja vhodný program na starostlivosť o prístroj. Usadeniny, ako tuk a vápnik môžu viesť k poruchám umývačky riadu. Aby ste zabránili poruchám a znížili tvorbu zápachu, odporúčame pravidelné čistenie umývačky riadu.

* Hneď ako na ovládacom paneli začne svietiť ukazovateľ starostlivosť o prístroj alebo je to odporúčené na prednom displeji, vykonajte bez riadu cyklus starostlivosti o prístroj. Po vykonaní starostlivosti o prístroj ukazovateľ na ovládacom paneli zhasne.

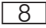
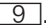
Ak vaša umývačka riadu nemá funkciu pripomínania, riad'te sa upozoreniami na použitie prostriedkov na starostlivosť o prístroj.

Upozornenia

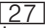
- Odstráňte hrubé nečistoty vo vnútornom priestore vlhkou handričkou.
- Vykonajte program v spojení s prostriedkom na starostlivosť o prístroj bez riadu.
- Použite špeciálny prostriedok na starostlivosť o prístroj a nie umývací prostriedok na riad.
- Dbajte na bezpečnostné upozornenia a upozornenia na použitie na obale prostriedkov na starostlivosť o prístroj.
- * Po troch umývacích cykloch ukazovateľ na ovládacom paneli automaticky zhasne, aj keď ste starostlivosť o prístroj nevykonali.

* podľa modelu

Špeciálna soľ a leštidlo

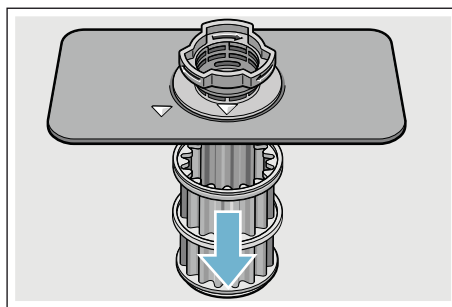
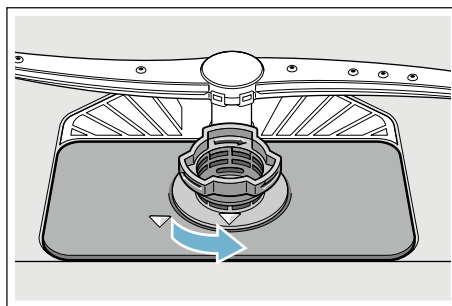
Doplňte špeciálnu soľ a/alebo leštidlo, hneď ako sa na ovládacom paneli rozsvietia ukazovateľ doplnenia  a .

Filtre

Filtre  zadržiavajú hrubé nečistoty vo vode od čerpadla. Filtre sa môžu týmito nečistotami upchať.

Filtračný systém sa skladá z:

- hrubého filtra
 - plochého jemného filtra
 - mikrofiltra
1. Skontrolujte po každom umývaní, či sa vo filtroch nenachádzajú zvyšky jedla.
 2. Vytočte valcový filter tak, ako je to znázornené, a vyberte filtračný systém.



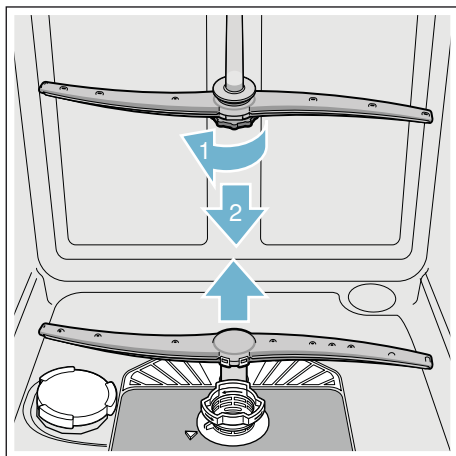
sk Čo robiť v prípade poruchy?

3. Prípadné zvyšky odstráňte a filtre očistite pod tečúcou vodou.
4. Opätovne založte filtračný systém v opačnom poradí a dbajte na to, aby si značky šípok po uzavretí ležali naproti.

Ostrekovacie ramená

Vodný kameň a nečistoty z vody môžu blokať dýzy a ložiská ostrekovacích ramien [23] a [25].

1. Skontrolujte výstupné dýzy ostrekovacích ramien, či nie sú upchaté.
2. Horné rameno [23] odskrutkujte (1) a vytiahnite ho smerom nadol (2).
3. Dolné rameno [25] vytiahnite smerom nahor.



4. Ostrekovacie ramená vyčistite pod tečúcou vodou.
5. Ostrekovacie ramená opäť upevnite zaskočením, popr. ich pevne priskrutkujte.



Čo robiť v prípade poruchy?

Podľa skúseností je možné odstrániť poruchy, ktoré sa objavujú v bežnej prevádzke, svojpomocne. To ušetrí náklady a zabezpečí, že prístroj je rýchle opäť k dispozícii. V nižšie uvedenom prehľade nájdete možné príčiny chybných funkcií a účinné pokyny na ich odstránenie.

Upozornenie: V prípade, že sa prístroj zastaví počas umývania riadu z neznámých dôvodov alebo sa nedá spustiť, vykonajte najskôr funkciu Zrušenie programu (Reset) → "Obsluha prístroja" na strane 29.



Varovanie

Neodborné opravy alebo použitie neoriginálnych náhradných dielov môžu spôsobiť značné škody a nebezpečenstvo pre užívateľa!

Opravy smú vykonávať iba odborníci. Ak by bolo potrebné vymeniť konštrukčný diel, je nutné dbať na to, aby sa používali iba originálne náhradné diely.

Čerpadlo odpadovej vody

Hrubé zvyšky jedla alebo cudzie telesá, ktoré filtre nezachytili, môžu zablokovat' čerpadlo odpadovej vody. Voda po umytí potom zostane nad filtrom.

Varovanie

Nebezpečenstvo porazania!

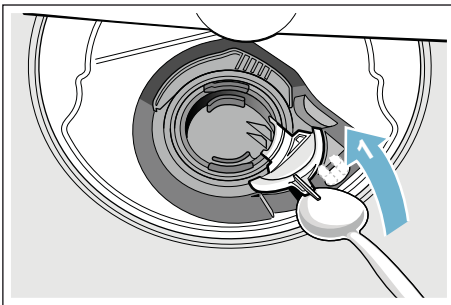
Ostré a špicaté predmety alebo črepiny skla môžu zablokovat' čerpadlo odpadovej vody.

Vždy opatrne odstráňte cudzie telesá.

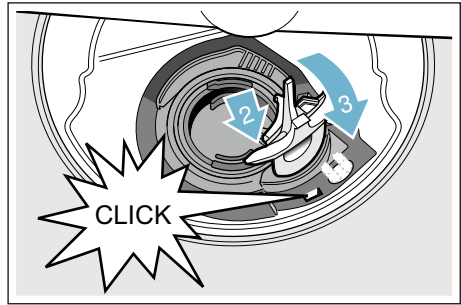
Očistite čerpadlo odpadovej vody

takto:

1. Odpojte umývačku riadu od elektrickej siete.
2. Vyberte horný [22] a dolný kôš [29].
3. Demontujte filtre [27].
4. Vyčerpajte vodu, prípadne za pomoci špongie.
5. Kryt čerpadla (ako je na obrázku) vypáčte pomocou lyžice. Chyťte kryt čerpadla za prepážku a nadvihnite ho šikmo smerom dnu (1). Potom kryt úplne odoberte.

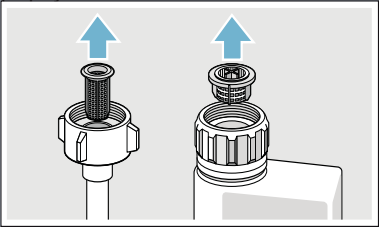


6. Skontrolujte, či sa na obežnom kolese nenachádzajú cudzie telesá a prípadne ich odstráňte.
7. Kryt čerpadla dajte do pôvodnej polohy (2), zatlačte nadol a zaklapnite (3).



8. Založte filtre.
9. Opätovne nasad'te koše.

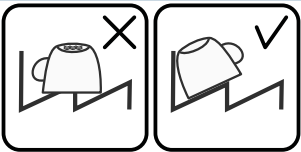
Tabuľka porúch

Porucha	Príčina	Odstránenie
Svieti oznámenie „Kontrola prívodu vody“.	Prívodná hadica je zalomená.	Uložte prívodnú hadicu bez zalomení.
	Prívod vody je zatvorený.	Otvorte prívod vody.
	Prívod vody je zaseknutý alebo zanesený vodným kameňom.	Otvorte prívod vody. Veľkosť prietoku musí pri otvorenom prívode vody dosahovať min. 10 l/min.
	Filter na prívode vody je upchatý.	Prístroj vypnite a vytiahnite sieťovú zástrčku. Zatvorte prívod vody. Odskrutkujte vodovodnú prípojku. 
Očistite filter v prívodnej hadici. Vodovodnú prípojku znova priskrutkujte. Skontrolujte tesnosť. Obnovte prívod prúdu. Prístroj zapnite.		
Chybový kód E:07 svieti.	Nasávací otvor (na pravej vnútornej strane prístroja) je zakrytý riadom.	Riad uložte tak, aby bol nasávací otvor voľný.
Chybový kód E:12 svieti.	Ohrievacie teleso je zanesené vodným kameňom alebo znečistené.	Vykonajte starostlivosť o zariadenie pomocou čistiaceho alebo odvápnovacieho prostriedku pre prístroje. Používajte umývačku riadu so zariadením na zmäkčovanie vody a skontrolujte nastavenie. → <i>„Zariadenie na zmäkčovanie vody/Špeciálna soľ“ na strane 14</i>
Chybový kód E:14 svieti. Systém ochrany vody je		Zatvorte prívod vody.
Chybový kód E:15 svieti. aktivovaný.		Zavolajte zákaznícky servis a uveďte chybový kód.
Chybový kód E:16 svieti. Stály prívod vody.		
Chybový kód E:22 svieti. Filtre 27 sú znečistené alebo upchaté.		Vyčistite filtre. → <i>„Filtre“ na strane 33</i>
* podľa modelu		

Porucha	Príčina	Odstránenie
Chybový kód E:24 svieti.	Hadica odpadovej vody je upchatá alebo zalomená.	Hadicu ukladajte bez zalomení, príp. odstráňte zvyšky.
	Pripojenie sifónu je ešte zatvorené.	Skontrolujte pripojenie na sifóne a príp. ho otvorte.
	Kryt čerpadla odpadovej vody je uvoľnený.	Správne zaklapnite kryt. → <i>"Čerpadlo odpadovej vody" na strane 35</i>
Chybový kód E:25 svieti.	Čerpadlo odpadovej vody je zablokované alebo kryt čerpadla odpadovej vody nie je zaklapnutý.	Očistite čerpadlo a správne zaklapnite kryt. → <i>"Čerpadlo odpadovej vody" na strane 35</i>
Chybový kód E:27 svieti.	Sieťové napätie je príliš nízke.	Žiadna porucha prístroja, nechajte skontrolovať sieťové napätie a elektroinštaláciu.
Na číselnom ukazovateli sa zobrazuje iný chybový kód. (E:01 do E:30)	Pravdepodobne sa vyskytla technická porucha.	Vypnite prístroj vypínačom ZAP./VYP. [1]. Po krátkom čase spustíte prístroj znova. Ak sa problém znova vyskytne, zatvorte prívod vody a vytiahnite sieťovú zástrčku. Zavolajte zákaznícky servis a uveďte chybový kód.
Na číselnom ukazovateli [10] sa objaví L alebo H . *	Žiadna porucha!	Pozri turboSpeed 20 min. v kapitole <i>"Prehľad programov"</i> . *
Ukazovateľ doplnenia soli [8] a/alebo leštidla [9] svieti.	Chýba leštidlo.	Doplňte leštidlo.
	Chýba soľ.	Doplňte špeciálnu soľ.
	Snímač nerozpoznáva soľné tablety.	Používajte inú špeciálnu soľ.
Ukazovateľ doplnenia soli [8] a/alebo leštidla [9] nesvieti.	Ukazovateľ doplnenia je vypnutý.	Aktivácia/deaktivácia (kapitola <i>"Zariadenie na zmäkčovanie vody/Špeciálna soľ"</i> → <i>Strana 14</i> alebo <i>"Leštidlo"</i> → <i>Strana 16</i>).
	Ešte je k dispozícii dostatok špeciálnej soli/leštidla.	Skontrolujte ukazovateľ doplnenia, výšky hladiny.
Po ukončení programu zostáva v prístroji voda.	Filtračný systém alebo priestor pod filtermi [27] je upchatý.	Očistite filtre a priestor pod nimi.
	Program sa ešte neskončil.	Počkajte do ukončenia programu alebo vykonajte <i>"Reset"</i> .

* podľa modelu

sk Čo robiť v prípade poruchy?

Porucha	Príčina	Odstránenie
Riad nevyschne.	Žiadne leštadlo alebo príliš málo leštidla.	Doplňte leštadlo.
	Zvolili ste program bez sušenia.	Zvoľte program so sušením. → <i>"Prehľad programov" na strane 26</i>
	Nahromadenie vody v priehlbínach pre riad a príbor.	Dbajte na šikmú polohu pri vkladaní riadu, kusy riadu ukladajte podľa možnosti šikmo.
		
	Použitý kombinovaný umývací prostriedok má zlý sušiaci výkon.	Používajte iné kombinované umývacie prostriedky s lepším sušiacim výkonom. Dodatočné použitie leštidla zlepšuje výkon sušenia.
	Intenzívne sušenie na zlepšenie sušenia nie je aktivované.	Aktivujte intenzívne sušenie. → <i>"Obsluha prístroja" na strane 29</i>
Riad bol príliš skoro vyberaný alebo proces sušenia ešte nebol ukončený.	Počkajte do ukončenia programu príp. vyberte riad až 30 min po ukončení programu.	
Použitie leštadlo má obmedzený sušiaci výkon.	Používajte značkové leštadlo. Ostatné produkty môžu mať obmedzenú účinnosť.	
Riad z umelej hmoty neschne.	Špeciálne vlastnosti umelej hmoty.	Plasty na seba viažu menej tepla ako ostatný riad, preto sa horšie sušia.
Príbory nie sú suché.	Nevhodné uloženie príboru do koša na príbory.	Príbor ukladajte tak, aby bol podľa možnosti postavený samostatne, zabráňte vzájomnému dotýkaniu.
	Príbory sú v zásuvke na príbory nevhodne roztriedené.	Uložte príbor správne, podľa možnosti samostatne.
Vnútorne strany prístroja sú po umývacom cykle mokré.	Žiadna porucha prístroja.	Kvôli princípu sušenia „kondenzačné sušenie“ sú kvapky vody v zásobníku fyzikálne podmienené a žiaduce. Vlhkosť vo vzduchu kondenzuje na vnútorných stranách umývačky, potom odtéčie a odčerpá sa.

* podľa modelu

Porucha	Príčina	Odstránenie
Zvyšky jedla na riade.	Riad je príliš netesno uložený, kôš na riad je preplnený.	Riad uložte tak, aby bol k dispozícii dostatok voľného priestoru a prúd vody sa mohol dostať na povrchu riadu. Zabráňte vzájomnému dotýkaniu.
	Sťažené otáčanie ostrekovacieho ramena.	Riad uložte tak, aby nebránil otáčaniu ostrekovacieho ramena.
	Trysky na ostrekovacom ramene sú upchaté.	Očistite trysky na ostrekovacom ramene. → "Čistenie a údržba" na strane 32
	Filtre [27] sú znečistené.	Vyčistite filtre. → "Čistenie a údržba" na strane 32
	Filtre [27] sú nesprávne nasadené a/alebo nie sú zaklapnuté.	Správne založte a zaklapnite filtre.
	Príliš slabý umývací program.	Zvoľte silnejší umývací program. Zvýšte citlivosť senzoriky.
	Príliš silné predumývanie riadu, preto senzorika nastaví slabý priebeh programu. Odolné nečistoty sa čiastočne nedajú odstrániť.	Riad nepredumývajte. Odstráňte len hrubé zvyšky jedla. Zvýšte citlivosť senzoriky. Odporúčaný program Eco 50° alebo Intenzívny.
	Vysoké úzke nádoby sa v rohovej oblasti umyli nedostatočne.	Vysoké a úzke nádoby neukladajte príliš šikmo ani do rohovej oblasti.
Horný kôš [22] nie je vpravo a vľavo nastavený na rovnakú výšku.	Horný kôš nastavte bočnými pákami na rovnakú výšku.	

* podľa modelu

sk Čo robiť v prípade poruchy?

Porucha	Príčina	Odstránenie
Zvyšky umývacieho prostriedku	Veko zásobníka na umývací prostriedok [31] je zablokované riadom, preto sa veko neotvára úplne.	Riad nesmie prečnievať nad miskú na zachytávanie tabliet [24]. Riad môže veko zásobníka na umývací prostriedok zablokovať a veko sa neotvára úplne. → "Horný kôš na riad" na strane 18. Riad ani osviežovač neumiestňujte v umývačke do misky na zachytávanie tabliet.
	Veko zásobníka na umývací prostriedok [31] blokuje tableta.	Tablety vkladajte priečne, nikdy nie na výšku.
	Tablety sa používajú v rýchlom alebo krátkom programe. Čas rozpúšťania umývacieho prostriedku sa nedosiahne v zvolenom krátkom programe.	Čas rozpúšťania tabliet je príliš dlhý na rýchly alebo krátky program. Použite práškový umývací prostriedok alebo silnejší program.
	Čistiaci účinok a rýchlosť rozpúšťania sa zmenšili po dlhšom čase skladovania alebo je umývací prostriedok silne hrudkovitý.	Zmeňte umývací prostriedok.
Škvry od vody na častiach z umelej hmoty.	Tvorbe kvapiek na povrchu umelej hmoty sa fyzikálne nedá vyhnúť. Po uschnutí sú škvry od vody viditeľné.	Použite silnejší program (častejšia výmena vody). Dbajte na šikmú polohu pri vkladaní riadu. Používajte leštidlo. Príp. zvýšte nastavenie zmäkčovania.
Stierateľné alebo vo vode rozpustné povlaky v zásobníku alebo na dverách.	Obsahové látky umývacieho prostriedku sa usadzujú. Tieto povlaky sa väčšinou nedajú chemicky (umývacím prostriedkom pre prístroje,...) odstrániť.	Zmeňte značku umývacieho prostriedku. Mechanicky očistite prístroj.
	Pri „bielych povlakoch“ na dne zásobníka je zariadenie na zmäkčovanie vody nastavené na hraničnú hodnotu.	Zvýšte nastavenie zmäkčovania, príp. zmeňte umývací prostriedok.
	Veko zásobníka na soľ [26] je dotiahnuté.	Veko zásobníka na soľ správne dotiahnite.
	Len pri pohároch: Začínajúca korózia skla sa dá zotierať len zdanlivo.	Pozri „Poškodenie pohárov a riadu“ → Strana 17.
* podľa modelu		

Porucha	Príčina	Odstránenie
Biele, ťažko odstrániteľné povlaky na riade, zásobníku alebo dvierkach.	Obsahové látky umývacieho prostriedku sa usadzujú. Tieto povlaky sa väčšinou nedajú chemicky (umývacím prostriedkom pre prístroje,...) odstrániť.	Zmeňte značku umývacieho prostriedku. Mechanicky očistite prístroj.
	Škála tvrdosti je nastavená na nesprávnu hodnotu alebo tvrdosť vody je väčšia než 50° dH (8,9 mmol/l)	Nastavte zariadenie na zmäkčovanie vody podľa návodu na použitie alebo doplňte soľ.
	Umývacie prostriedky 3in1 (3 v 1) alebo bio/eko umývacie prostriedky nemajú dostatočný účinok.	Nastavte zariadenie na zmäkčovanie vody podľa návodu na použitie alebo používajte prostriedky oddelene (značkové umývacie prostriedky, soľ, leštidlo).
	Nízka dávka umývacieho prostriedku.	Zvýšte dávkovanie umývacieho prostriedku alebo zmeňte umývací prostriedok.
	Príliš slabý umývací program.	Zvoľte silnejší umývací program.
Zvyšky čaju alebo rúžu na riade.	Príliš nízka teplota umývania.	Zvoľte program s vyššou teplotou umývania.
	Príliš málo umývacieho prostriedku alebo nevhodný umývací prostriedok.	Pridajte umývací prostriedok so správnym dávkovaním.
	Príliš silné predumývanie riadu, preto senzorika nastavila slabý priebeh programu. Odolné nečistoty sa čiastočne nedajú odstrániť.	Riad nepredumývajte. Odstráňte len hrubé zvyšky jedla. Zvýšte citlivosť senzoriky. Odporúčaný program Eco 50°.
Farebné (modré, žlté, hnedé), ťažko odstrániteľné až neodstrániteľné povlaky v prístroji alebo na riade z ušľachtilej ocele.	Tvorenie vrstiev z obsahových látok zeleniny (napr. kapusty, zeleru, zemiakov, rezancov...) alebo vody z vodovodu (napr. mangánu).	Čiastočne odstrániteľné umývacím prostriedkom pre prístroje alebo mechanickým čistením. Povlaky sú zdravotne neškodné.
	Tvorenie vrstiev pôsobením kovových zložiek na hliníkovom a striebornom riade.	Čiastočne odstrániteľné umývacím prostriedkom pre prístroje alebo mechanickým čistením.
Farebné (žlté, oranžové, hnedé), ľahko odstrániteľné usadeniny vo vnútornom priestore (predovšetkým v oblasti dna).	Tvorenie vrstiev z obsahových látok zvyškov jedla a vody z vodovodu (vápnik), „mydlový“ povlak.	Skontrolujte funkčnosť zariadenia na zmäkčovanie vody (doplňte špeciálnu soľ), príp. pri používaní kombinovaných umývacích prostriedkov (tabliet) aktivujte zmäkčovanie.

* podľa modelu

sk Čo robiť v prípade poruchy?

Porucha	Príčina	Odstránenie
Zafarbenie na častiach z umelej hmoty vo vnútornom priestore.	Počas doby životnosti prístroja časti z umelej hmoty vo vnútornom priestore prístroja môžu zmeniť farbu.	Zafarbenie je normálny jav, ktorým sa funkčnosť prístroja neobmedzuje.
Zafarbenie na častiach z umelej hmoty.	Príliš nízka teplota umývania.	Zvoľte program s vyššou teplotou umývania.
	Príliš silné predumývanie riadu, preto senzorika nastavila slabý priebeh programu. Odolné nečistoty sa čiastočne nedajú odstrániť.	Riad nepredumývajte. Odstráňte len hrubé zvyšky jedla. Zvýšte citlivosť senzoriky. Odporúčaný program Eco 50°.
Odstrániteľné šmuhy na pohároch, pohároch s kovovým vzhľadom a príbore.	Príliš mnoho leštidla.	Nastavte nižší stupeň množstva leštidla.
	Žiadne leštidlo alebo je nastavenie príliš nízke.	Pridajte leštidlo a skontrolujte dávkovanie (odporúčanie: stupeň 4 – 5).
	Zvyšky umývacieho prostriedku vo fáze programu „Leštenie“. Veko zásobníka na umývací prostriedok je blokové riadom (veko sa neotvára úplne).	Veko zásobníka na umývací prostriedok nesmie byť zablokové riadom. Riad ani osviežovač neumiestňujte v umývačke do misky na zachytávanie tabliet.
	Príliš silné predumývanie riadu, preto senzorika nastavila slabý priebeh programu. Odolné nečistoty sa čiastočne nedajú odstrániť.	Riad nepredumývajte. Odstráňte len hrubé zvyšky jedla. Zvýšte citlivosť senzoriky. Odporúčaný program Eco 50°.
Začínajúce alebo už existujúce ireverzibilné (nezvratné) zakalenie skla.	Poháre nie sú odolné proti umývaniu v umývačke, iba vhodné na umývanie v ruke.	Používajte poháre odolné proti umývaniu v umývačke. Zabráňte dlhej parnej fáze (prestoje po ukončení umývacieho cyklu). Používajte umývací cyklus s nižšou teplotou. Nastavte zariadenie na zmäkčovanie vody podľa tvrdosti vody (príp. o jeden stupeň nižšie). Používajte umývacie prostriedky so zložkou na ochranu skla.

* podľa modelu

Porucha	Príčina	Odstránenie
Stopy hrdze na príbore.	Príbor nie je dostatočne odolný proti hrdzaveniu. Čepele nožov sú zasiahnuté častejšie.	Používajte príbor odolný proti hrdzaveniu.
	Príbor koroduje aj vtedy, keď sa umýva spolu s korodujúcimi dielmi (rukoväti hrncov, poškodené koše na riad atď.).	Neumývajte korodujúce diely.
	Obsah soli vo vode je príliš vysoký, pretože veko zásobníka na soľ nie je pevne dotiahnuté alebo sa pri dopĺňaní soli vysypalo príliš veľa soli.	Pevne dotiahnite veko zásobníka na soľ a odstráňte vysypanú soľ.
Prístroj sa nedá zapnúť ani obsluhovať.	Výpadok funkcie.	Odpojte prístroj od siete: vytiahnite sieťovú zástrčku alebo vypnite poistku. Počkejte najmenej 5 sekúnd, potom prístroj zapojte do elektrickej siete.
Prístroj sa nezapne.	Poistka v dome nie je v poriadku. Sieťový kábel nie je v zásuvke.	Skontrolujte poistku. Zabezpečte, aby bol sieťový kábel úplne zasunutý do zadnej strany prístroja aj do zásuvky. Skontrolujte funkčnosť zásuvky.
	Dvierka prístroja nie sú správne zatvorené.	Zatvorte dvere.
Program sa samostatne spustí.	Program sa ešte neskončil.	Vykonajte „Reset“.
Dvierka sa dajú len ťažko otvoriť.	Je aktivovaná detská poistka.	Deaktivujte detskú poistku.
Dvere sa nedajú zatvoriť.	Zámok dvierok sa prestavil.	Zatvorte dvierka zvýšenou silou.
	Zatvorenie dvierok je zablokované kvôli zabudovaniu prístroja.	Skontrolujte zabudovanie prístroja: Dvierka alebo montované diely nesmú naraziť pri zatvorení.
Veko zásobníka na umývací prostriedok sa nedá zatvoriť.	Zásobník na umývací prostriedok alebo vedenie veka je zablokované zlepenými zvyškami umývacieho prostriedku.	Odstráňte zvyšky umývacieho prostriedku.
Zvyšky umývacieho prostriedku [31] v zásobníku na umývací prostriedok alebo v miske na zachytávanie tabliet [24].	Ostrekovacie ramená sú zablokované riadom, preto sa umývací prostriedok nevymyje.	Uistite sa, že sa ostrekovacie ramená môžu voľne otáčať.
	Zásobník na umývací prostriedok bol pri plnení vlhký.	Umývací prostriedok plňte len do suchého zásobníka na umývací prostriedok.

* podľa modelu

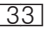
sk Čo robiť v prípade poruchy?

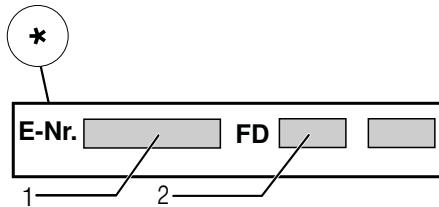
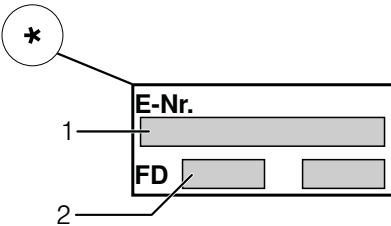
Porucha	Príčina	Odstránenie
Prístroj sa počas umývania zastaví alebo sa program preruší.	Dvierka neboli úplne zatvorené.	Zatvorte dvierka.
	Neumiestňujte riad alebo osviežovač v umývačke do misky na zachytávanie tabliet. Vrchný kôš tlačí na dvierka a bráni bezpečnému zatvoreniu dvierok.	Skontrolujte, či na zadnú stenu netlačí napr. zásuvka alebo nedemontovaný držiak hadice.
Počúť buchot plniacich ventilov.	Dodávka prúdu a/alebo prívod vody sú prerušené.	Obnovte dodávku prúdu a/alebo prívod vody.
	V závislosti od domácej inštalácie, pretože nejde o poruchu prístroja. Nemá vplyv na funkčnosť prístroja.	Odstránenie nie je možné.
Počúť buchot alebo klepot.	Ostrekovacie rameno naráža, riad nebol správne vložený.	Riad uložte tak, aby ostrekovacie ramená nenarážali do riadu.
	Pri nízkej náplni zasahujú prúdy vody priamo vaňu umývačky.	Do prístroja vložte viac riadu alebo ho vložte do umývačky rovnomernejšie.
	Ľahký riad sa pri umývaní pohybuje.	Ľahký riad uložte tak, aby bol stabilne umiestnený.
Nezvyčajná tvorba peny.	V zásobníku leštidla je namiesto neho prostriedok na ručné umývanie riadu.	Okamžite doplňte leštidlo do zásobníka leštidla.
	Rozliate leštidlo.	Leštidlo utrite handričkou.

* podľa modelu



Zákaznícky servis

Ak by sa vám nedarilo poruchu odstrániť, obráťte sa na zákaznícky servis. Nájdeme vždy vhodné riešenie, aby sme predišli zbytočným návštevám technikov. Kontaktné údaje na zákaznícky servis nájdete na zadnej strane tohto návodu na použitie. Pri zavolaní uveďte označenie produktu (č. E = 1) a výrobné číslo (č. FD = 2), ktoré nájdete na typovom štítku  na dvierkach prístroja.



Spôľahnite sa na kompetenciu výrobcu. Obráťte sa na nás. Zabezpečíte si tým, aby oprava bola vykonaná odborne vyškolenými servisnými technikmi, ktorí sú vybavení originálnymi náhradnými dielmi pre váš prístroj.

* podľa modelu



Inštalácia a pripojenie

Aby umývačka riadu riadne fungovala, musí byť pripojená odborne. Údaje o prívode a odvode, ako aj hodnoty elektrického pripojenia musia zodpovedať požadovaným kritériám tak, ako je to uvedené v nasledujúcich odsekoch a v návode na montáž.

Pri montáži dodržte poradie pracovných krokov:

1. Kontrola pri dodaní
2. Inštalácia
3. Prípojka odpadovej vody
4. Prípojka pitnej vody
5. Elektrické pripojenie

Obsah dodávky

Pri reklamáciách sa obráťte na predajcu, u ktorého ste si zakúpili prístroj alebo na náš zákaznícky servis.

- Umývačka riadu
- Návod na použitie
- Návod na montáž
- Stručný návod*
- Záruka*
- Montážny materiál
- Tlmiaci plechový kryt*
- Gumová zástera*
- Sieťový kábel

* podľa modelu

Bezpečnostné pokyny

Dodržte bezpečnostné pokyny v kapitole → "Pri inštalácii" na strane 5.

Dodávka

Bezchybné fungovanie vašej umývačky riadu bolo vo výrobe dôkladne skontrolované. Po preskúšaní vnútri umývačky môžu zostať menšie vodné škvrny, ktoré zmiznú po prvom umývacom cykle.

Technické údaje

- **Hmotnosť:**
Maximálne 60 kg
- **Napätie:**
220 - 240 V, 50 Hz alebo 60 Hz
- **Menovitý príkon:**
2,0 - 2,4 kW
- **Poistka:**
10/16 A (UK 13 A)
- **Príkon:**
Vypnutý stav (Po)* 0,10 W
Nevypnutý stav (PI)* 0,10 W
*podľa nariadení EÚ č. 1016/2010 a 1059/2010.
Doplňkové funkcie a nastavenia môžu zvyšovať príkon.
- **Tlak vody:**
minimálne 0,05 MPa (0,5 bar)
maximálne 1 MPa (10 bar)
Pri vyššom tlaku vody namontujte redukčný tlakový ventil.
- **Prítokové množstvo:**
minimálne 10 litrov/minútu
- **Teplota vody:**
Studená voda;
v prípade teplej vody
max. teplota 60 °C.
- **Kapacita:**
12–15 jedálenských súprav
(podľa modelu)

Inštalácia

Rozmery pre zabudovanie nájdete v návode na montáž. Prístroj umiestnite vodorovne pomocou nastaviteľných nožičiek. Dbajte pritom na stabilné umiestnenie.

- Prístroj s podstavcom a zabudovateľné prístroje, ktoré sa dodatočne umiestňujú ako voľne stojaci prístroj, musia byť zabezpečené proti prevráteniu, napr. skrutkami v stene alebo zabudovaním pod spojitú pracovnú dosku, ktorá je zoskrutkovaná so susednými skrinkami.
- Prístroj je možné bez problémov zabudovať medzi drevené alebo umelohmotné steny kuchynského jadra.

Prípojka odpadovej vody

1. Potrebné pracovné kroky nájdete v návode na montáž, prípadne namontujte sifón s kónickým hrdlom.
2. Hadicu na odvod odpadovej vody pripojte pomocou priložených dielov ku kónickému hrdlu sifónu. Dbajte na to, aby sa hadica nezalomila, nestlačila alebo nezamotala a odtoku odpadovej vody nebránilo uzatváracie veko v odtoku!

Prípojka pitnej vody

1. Pripojenie pitnej vody vykonajte podľa návodu na montáž pomocou priložených dielov na prívod vody. Dbajte na to, aby nebola prípojka pitnej vody zalomená, pritlačená alebo zamotaná.
2. Pri výmene prístroja sa na prívod vody musí vždy použiť nová prívodová hadica.

Tlak vody:

minimálne 0,05 MPa (0,5 bar)

maximálne 1 MPa (10 bar)

Pri vyššom tlaku vody namontujte redukčný ventil.

Prítokové množstvo:

minimálne 10 litrov/minútu

Teplota vody:

Studená voda; v prípade teplej vody max. teplota 60 °C.

Prípojka teplej vody *


* podľa modelu

Umývačka riadu môže byť pripojená na studenú a teplú vodu s teplotou do max. 60 °C. Pripojenie na teplú vodu sa odporúča, ak táto je k dispozícii z energeticky výhodnej výroby teplej vody a vhodnej inštalácie, napr. zo solárneho zariadenia s cirkulačným vedením. Pritom ušetríte energiu a čas. Nastavením teplej vody $R:0$ / môžete prístroj optimálne prispôbiť na prevádzku s teplou vodou. Pritom sa odporúča teplota vody (teplota prítokovej vody) od minimálne 40 °C do maximálne 60 °C. Pripojenie na teplú vodu sa neodporúča, keď sa voda ohrieva v elektrickom bojleri.

Takto zmeňte nastavenie teplej vody:

1. Zapnite vypínač ZAP./VYP. $\boxed{1}$.
2. Programové tlačidlo \boxed{A} držte stlačené a tlačidlo ŠTART $\boxed{6}$ stláčajte tak dlho, kým sa na číselnom ukazovateli nezobrazí $H:0...$
3. Pustite obe tlačidlá. Svetelný ukazovateľ tlačidla \boxed{A} bliká a na číselnom ukazovateli $\boxed{10}$ svieti hodnota $H:0...$
4. Programové tlačidlo \boxed{A} stláčajte dovtedy, kým sa na číselnom ukazovateli $\boxed{10}$ nezobrazí hodnota nastavená z výroby $R:00$.
5. Stláčaním tlačidla \boxed{C} môžete nastavenie teplej vody vypnúť $R:00$ alebo zapnúť $R:0$ /.
6. Stlačte tlačidlo ŠTART $\boxed{6}$. Hodnota nastavenia sa uloží.

Elektrické pripojenie

- Prístroj možno pripojiť iba na striedavý prúd s rozsahom od 220 V do 240 V a 50 Hz alebo 60 Hz prostredníctvom zásuvky s ochranným vodičom nainštalovanej podľa predpisov. Potrebná poistka – pozri typový štítok [33].
- Zásuvka musí byť umiestnená v blízkosti prístroja a musí byť prístupná aj po vstavaní. Ak zástrčka po zabudovaní nie je voľne prístupná, musí byť kvôli dodržaniu príslušných bezpečnostných predpisov, týkajúcich sa inštalácie, k dispozícii deliace zariadenie na všetkých póloch s otvorom pre kontakt s minimálnou dĺžkou 3 mm.
- Zmeny na pripojení smú vykonávať len odborníci.
- Predĺženie kábla sieťového prívodu smiete kupovať v zákazníckom servise.
- V prípade použitia ochranného vypínača proti chybnému prúdu možno použiť iba jeden typ s označením . Len tento zaručuje splnenie momentálne platných predpisov.
- Prístroj je vybavený systémom Aqua-Stop. Vezmite na vedomie, že tento systém funguje len, ak je prístroj pripojený na sieť.

Demontáž

Dodržte aj tu poradie pracovných krokov.

1. Odpojte prístroj od elektrickej siete.
2. Zatvorte prívod vody.
3. Uvoľnite prívod pitnej vody a odvod odpadovej vody.
4. Uvoľnite upevňovacie skrutky na nábytkových dieloch.
5. Demontujte sokel, ak je k dispozícii.
6. Prístroj vytiahnite, pritom opatrne vytiahnite hadicu.

Preprava

Umývačku riadu vyprázdnite a voľné časti zaistite.

Prístroj sa musí vyprázdniť vykonaním týchto krokov:

1. Otvorte prívod vody.
2. Zapnite vypínač ZAP./VYP. 1.
3. Zvoľte program s najvyššou teplotou. Na číselnom ukazovateli 10 sa objaví plánovaná dĺžka trvania programu.
4. Stlačte tlačidlo ŠTART 6. Program sa spustí.
5. Po cca 4 minútach tlačidlo ŠTART 6 stláčajte tak dlho, kým sa na číselnom ukazovateli nezobrazí 0:0 1. Po cca 1 minúte sa na číselnom ukazovateli zobrazí 0:00.
6. Vypnite vypínač ZAP./VYP. 1.
7. Prívod vody zatvorte, prívodnú hadicu odpojte a nechajte z nej vyteciť vodu.

Upozornenie: Umývačku riadu prepravujte iba v zvislej polohe, aby sa zvyšková voda nemohla dostať do riadenia prístroja, čo môže viesť k chybnému priebehu programu.

Zabezpečenie proti zamrznutiu

Ak sa prístroj nachádza v miestnosti, v ktorej hrozí zamrznutie (napr. na chate), musí sa úplne vyprázdniť. (viď "Preprava").

AQUA STOP-záruka

sk

(neplatí pri prístrojoch bez Aqua Stop)

Dodatočne k záručným podmienkam obchodníka vyplývajúcich z kúpnej zmluvy a k záruke na náš prístroj poskytujeme dodatočnú náhradu pri nasledujúcich podmienkach:

1. Ak vzniknú škody spôsobené chybou nášho systému Aqua Stop, poskytujeme náhradu škôd súkromnému spotrebiteľovi. Na zabezpečenie proti úniku vody musí byť prístroj pripojený na elektrickú sieť.
2. Táto záruka platí po celú dobu životnosti prístroja.
3. Predpokladom uplatnenia záruky je, že prístroj s Aqua Stopom bol odborne a náležitým spôsobom podľa nášho návodu nainštalovaný a pripojený. Toto zahŕňa tiež odborne namontované predĺženie Aqua Stop (originálne príslušenstvo). Naša záruka sa nevzťahuje na chybné prívody alebo armatúry až k prípojke Aqua Stop na prívode vody.
4. V zásade nemusíte prístroje s Aqua Stopom počas prevádzky kontrolovať, alebo po ukončení prevádzky istiť zatvorením prívodu vody. Iba v prípade vašej dlhšej neprítomnosti v domácnosti, napr. pri dovolenke, odporúčame prívod vody zatvoriť.

BSH Hausgeräte GmbH
Carl-Wery-Straße 34
81739 München, Germany

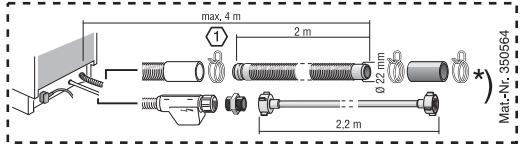
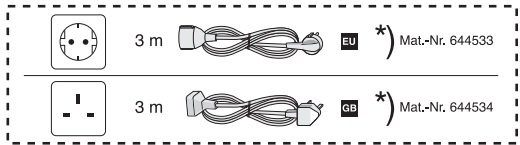
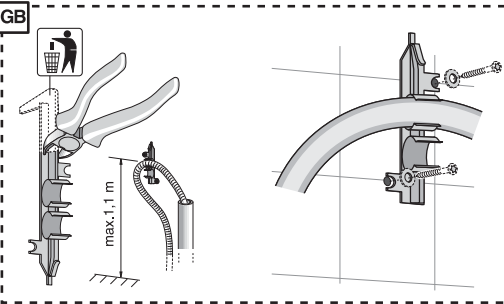
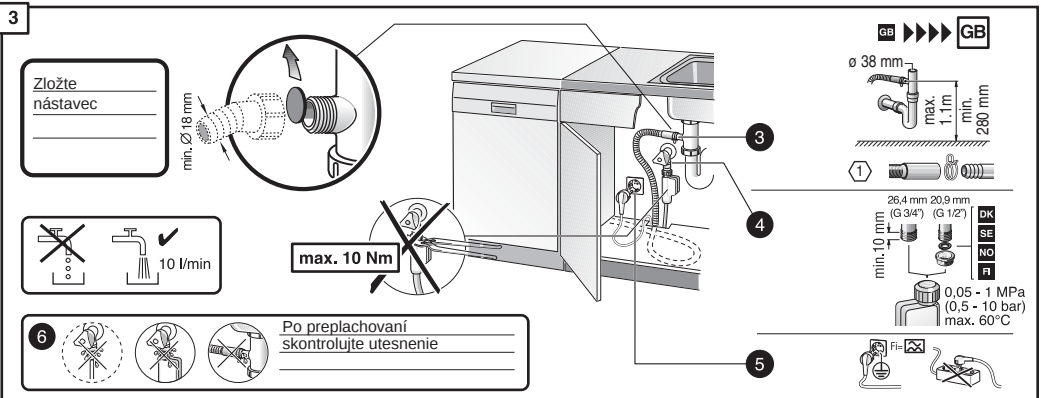
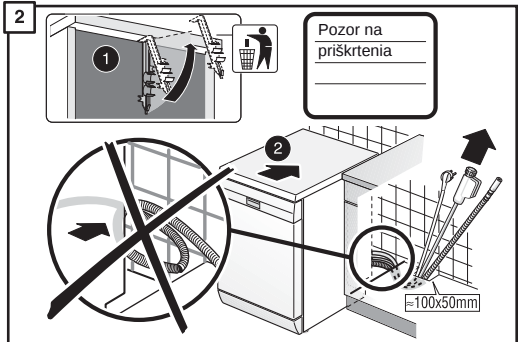
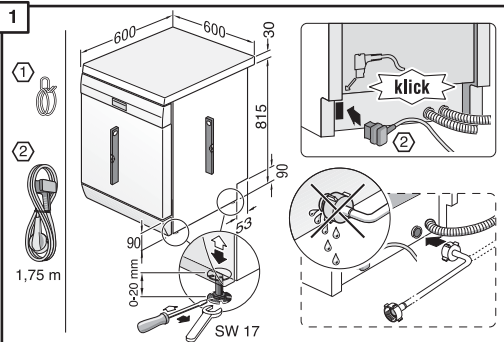
Objednávka opravy a poradenstvo v prípade porúch

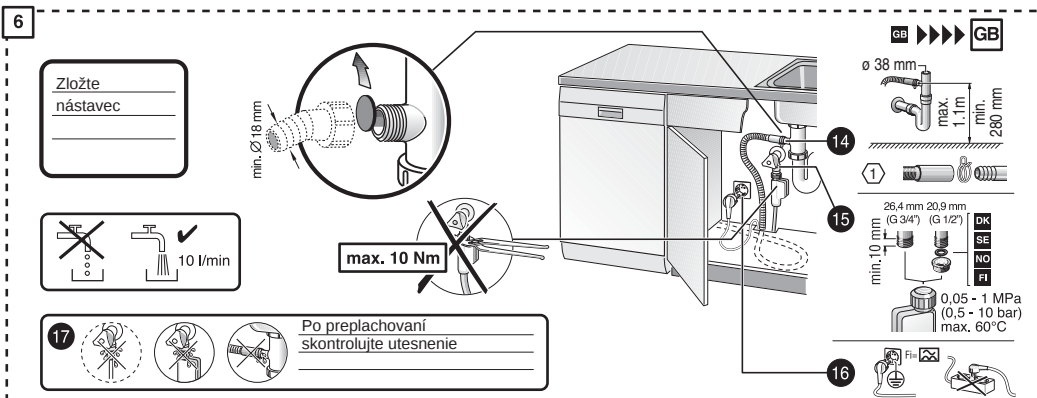
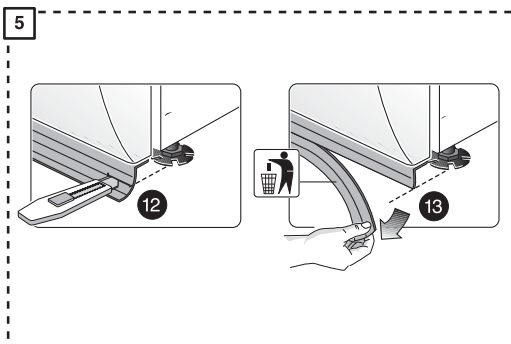
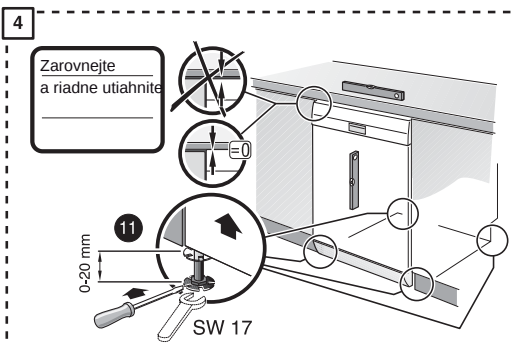
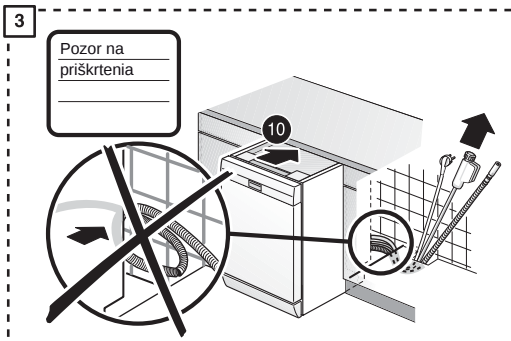
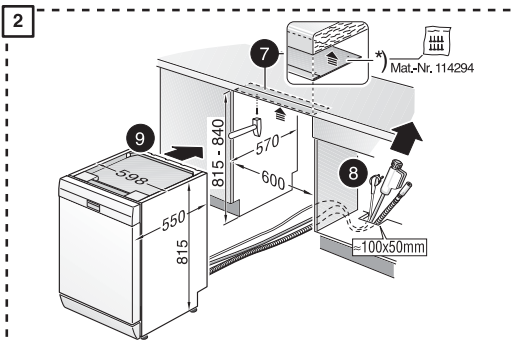
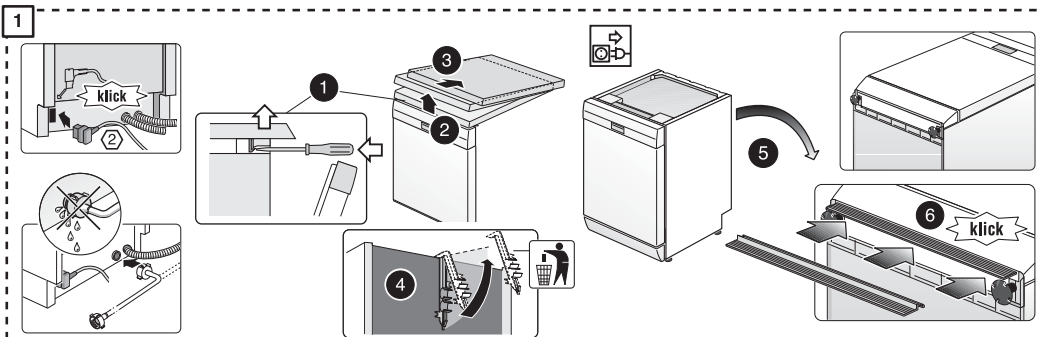
SK +421(2)44452041

Internet: <http://www.siemens-home.bsh-group.com/sk>



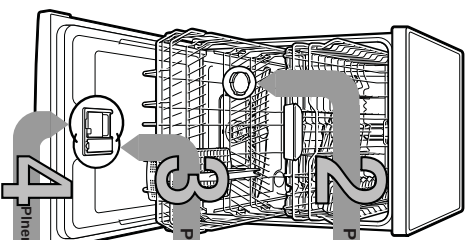
9001181317
(9604) 642 MA



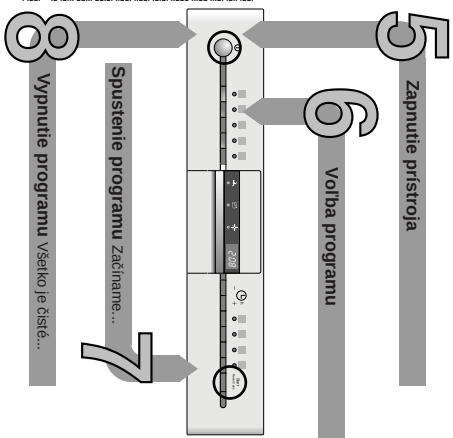


Stručný návod Umývačka riadu

Stručne a podrobne: Všetko, čo vaša umývačka potrebuje...
 Pred prvým použitím ešte preštudujte návod na inštaláciu a použitie



1 Pnenie špeciálnej soli
2 Pnenie leštidla
3 Pnenie umývacieho prostriedku
4 Pnenie umývacieho prostriedku



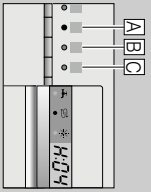
5 Zapnutie prístroja
6 Voľba programu
7 Spustenie programu začíname...
8 Vypnutie programu. Všetko je čisté...

1

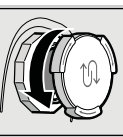
Nastavenie zariadenia na zmršťovanie vody *

Zaťaženie zariadenia hodnotou vrstvy vody u vašej dodávateľa vody...
 * Na pred prvým umývaním alebo zmene vrstvy vody

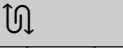
Tvorosť	Rozsah vrstvy vody	mm/ft	Hodnota prístroja
0-6	málok	0-11	H00
7-8	málok	12-14	H01
9-10	stredne	15-18	H02
11-12	stredne	19-21	H03
13-16	stredne	22-29	H04
17-21	vrhá	30-37	H05
22-30	vrhá	38-54	H06
31-50	vrhá	55-89	H07



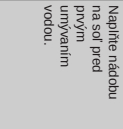
Rozpušťa vodný kameň (nie je nutné pri nastavení hodnoty 0)



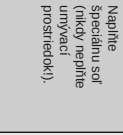
Otvorite skrutkovaci uzáver.



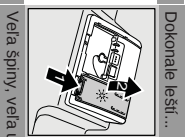
Naplnite nádobu na soľ pred prvým umývaním vodou.



Pre optimálny výsledok umývania



Zavrite skrutkovaci uzáver. Ined môže začať s umývaním.



Dokonite leštiť...
 Otvorite uzáver (stlačte tlačidlo).



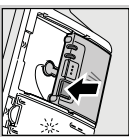
Stlačte označenie 1 zdvihnite uzáver 2



Veľa špiný, veľa umývacieho prostriedku...
 Otvorite uzáver (stlačte tlačidlo).



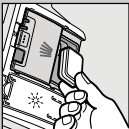
Naplnite leštičdo. Zavrite uzáver. KLIK!



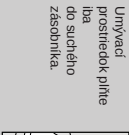
Otvorite uzáver (stlačte tlačidlo).



Kombinovaný prostriedok nie je vhodný pre všetky dialky. Preto na pokyn výrobcu.



50 ml / 25 ml / 15 ml
 Umývací prostriedok prite iba do suchého zásobníka.



Zasuňte a stlačte uzáver. PLOP!

Rychlo, šetrne alebo intenzívne...

Prehľad programov
 V tomto prehľade je zobrazený max. možný počet programov. Príslušné programy a ich usporiadanie sú prosím, zistiť na vašom ovládacom paneli. Udiel k programom sú hodnody laboratorného merania podľa európskej normy EN 50242. Oddielky od skratčnosti sú možné.

Oddielky od skratčnosti sú možné:
 * Podvojná nádob
 ** Program vhodný k nočnému praniu
 ** Program vhodný k predžatá doba behu

Intenzívne	Auto	Eco / eco	Tichý**	Sklo	1h	Rychlý	Rychlý	Predumytie	Starostlivosť o zariadenie
70°	45° / 85°	50°	50° / Silence	40° / P / V	65°	65°	45°	— / —	— / —
2:05 - 2:15	1:30 - 2:40	3:30	4:00	1:25 - 1:30	1:00	1:00	0:29*	0:15	1:30
Spotreba energie v kWh	1:45 - 1:50	0:95 - 1:60	1:05 - 1:09	0:85 - 0:90	1:30	1:30	0:80	0:05	0:90 - 1:06
Spotreba vody v litroch	12 - 15	7 - 18	10	11 - 14	10	10	10	4	9,5 - 12,5

Popis možných doplnkových funkcií návod v návode na obsluhu.

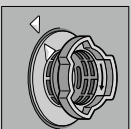
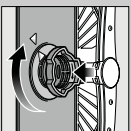
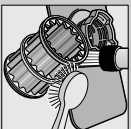
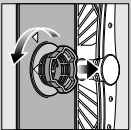
Rychlo utrdiť...

a bako masavr

Zapnite vypínač ZAP-VYP -
 Držte stlačenie tlačidla programu A a tlačte tlačidlo START tak dno, až sa zobrazí na digitálnom displeji H0...
 - Uvoľnite obo tlačidlo.
 - Bliká svetelná indikácia tlačidla A a na digitálnom displeji sa zobrazí hodnota nastavenia zo zvondu H04.
 - Stlačte programové tlačidlo C.
 - S každým stlačením tlačidla sa nastavovaná hodnota zvyšú o jeden stupeň, ak sa dosiahne hodnota H07, skočí nasledovtí späť na H00 (99%).
 - Stlačte tlačidlo START. Nastavenia hodnota sa uzlyv prístroj.



Sitko
...skontrolujte
prípadne vyčistite.
Sitrový valec očistite,
vyberte sitkový
systém ...

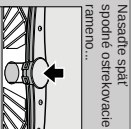
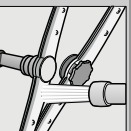
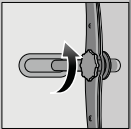
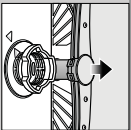


- Vyhľadajte sieťový zástrčku
- Odstrihajte sítko a vyčerpajte vodu
- Skontrolujte, či nie je potrebné na čudzí telesá
- Počúvanie zaklepánie kryt čerpadla (B)
- Nasadte späť sítko

nasadte ...

a maskurkujte
sitkový systém.
DBAJTE NA
OZNAČENIE
NA SITKU

Ostriekovacie ramená
...skontrolujte
prípadne vyčistite



Odstraňte malé poruchy sami...

... pretože svojipomoc sa vypláti!

Porucha

Možné príčiny

Svieti ukazovateľ "E:18"/"F":
alebo zafarbená usadeninami



Svieti kôd chyby "E:22":
Znečistenie alebo upchatie sitka

Svieti kôd chyby "E:24":
a ukazovateľ "A":
Upchatá alebo zdematá
hadica odpadovej vody

Svieti kôd chyby "E:25":
a ukazovateľ "A":
Zablokované čerpadlo odpadovej vody

Odstárenie

► Otvorte prívod vody.

- 1. Odstarkujte prípojku vody.
- 2. Vyčistite sítko v prívodnej hadici.
- 3. Pri otvorení prívodu vody musí byť príbeh vody na min. 10 cm nad úrovňou vody na chodbe. Vymažte prípojku vody.
- Použite prívodnú hadicu bez prelamenia.
- Vyčistite sítko (pozrite hore).
- Pobežte odpadovú hadicu bez prelamenia.
- Namontujte kryt čerpadla (pozrite hore).
- Vyčistite čerpadlo odpadovej vody (pozrite hore).

Porucha

Možné príčiny

Riad nie je čistý

Pisecik alebo pieskovité
usadeniny na hade



Málo umývacieho prostriedku
Zvolení nevhodný program
Upchaté držiaky ostriekovacia ramien
Sítko sú znečistené alebo nie sú pevne
Zablokované ostriekovacie rameno

Odstárenie

Riad leží na sebe, príp. had sebou

- Odstarte kusy riadu, aby sa navzájom nedotýkali.
- Dajte na pokývny výrobok (umývacieho prostriedku).
- Zvoľte účinnjší program.
- Vyčistite ostriekovacie ramená (pozrite hore).
- Vyčistite sítko (pozrite hore).
- Umráskajte riad tak, aby sa ostriekovacie ramená mohli voľne pohybovať.

Šemry a šmury

Príliš mlieko leštidla / príliš
málo leštidla

Leštidlo

Riad nie je suchý

Použitý kombinovaný umývací
prostriedok na zly súčasť účinku.
Nastavenie prístroja

Bielý omplak na riade

Zle nastavené zrnkovanie vody;
Chýba špeciálna soľ.

Bielý omplak, ktorý je
zakalený (nie je možné
odstrániť)

Použite nie sú vhodné na umývanie
v umývačke.
Málo umývacieho prostriedku
Zabudnuté poverman
(zadržávacia omáčka)

Prerušenie programu...

Hadza na príboroch
Ostria možno sú posúvané viac.
Hrdzavenie

- Príborov nie sú antikorové.
- Ostria možno sú posúvané viac.
- Hrdzavenie
- Umývajte iba príborov určené na umývanie v umývačke.
- Někdy neumývajte hrdzavející riad v umývačke.

Zvyšková voda v prístroji

Program ešte nebol ukončený

Príborov nie sú antikorové.
Ostria možno sú posúvané viac.
Hrdzavenie

Podržte po sa programu
tlačidlo START ca 1
sekundu (Reset).

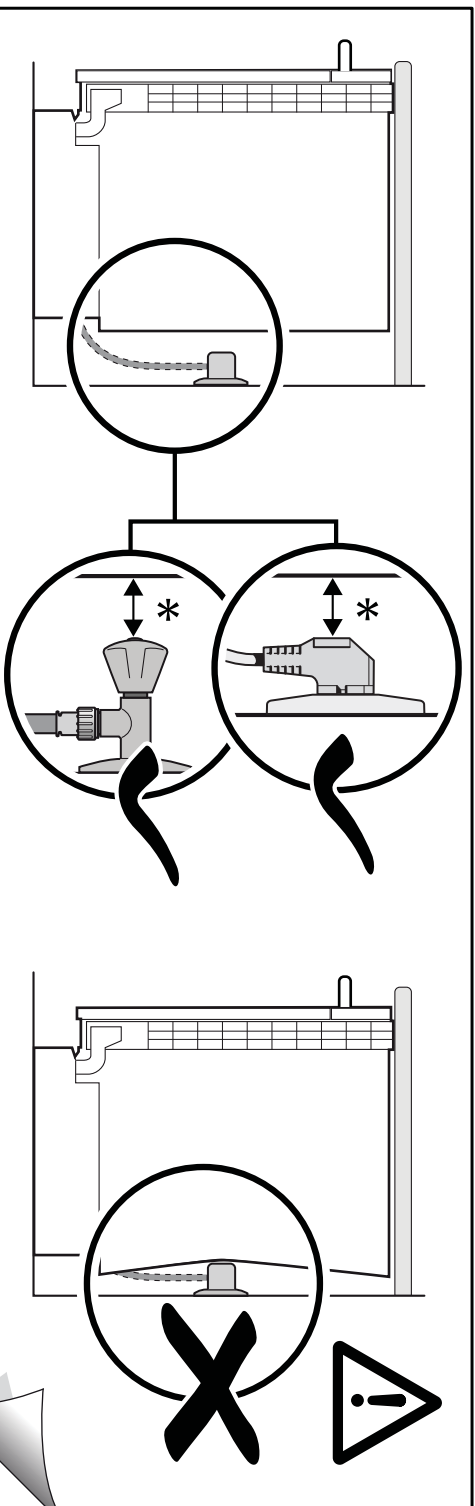
Na dštanom
displeji sa zobrazí
.0.01". Po ca 1
minúte sa
program ukončí,
zobrazí sa 0.00.

Vypne prístroj

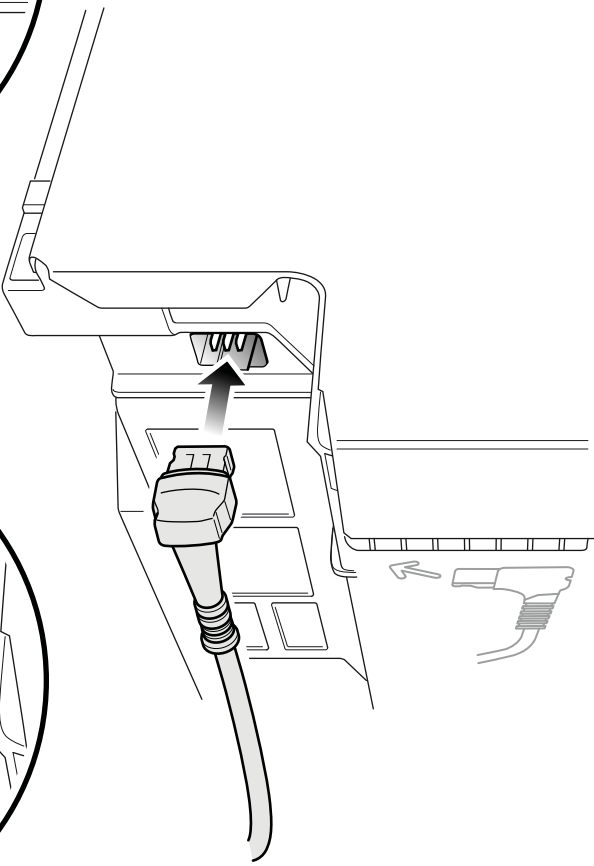
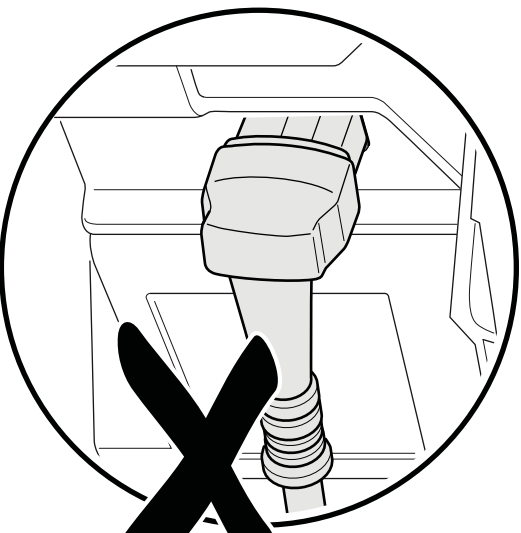
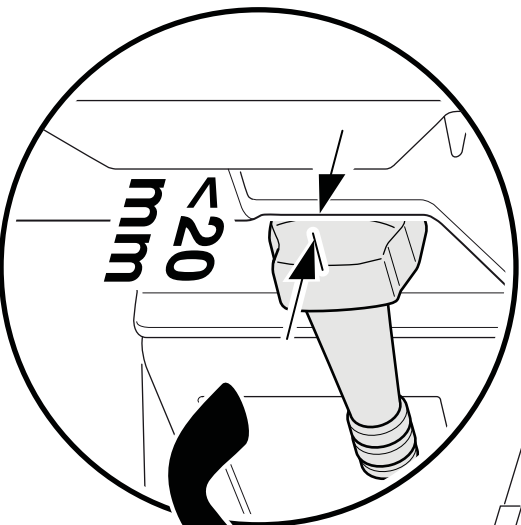
Riad správne poukádajte...

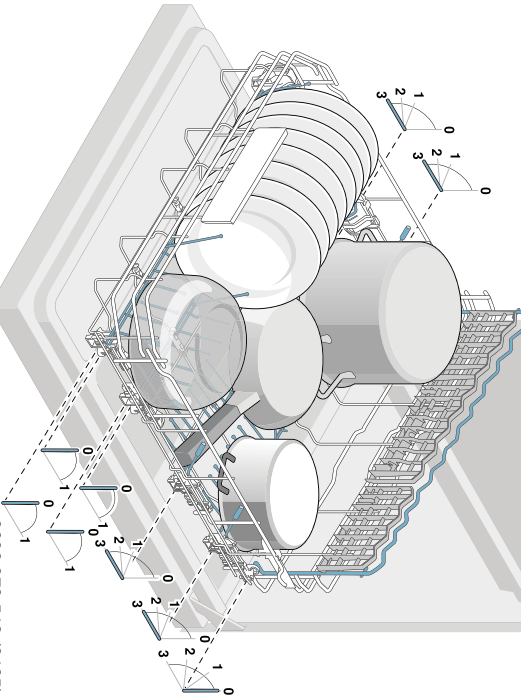
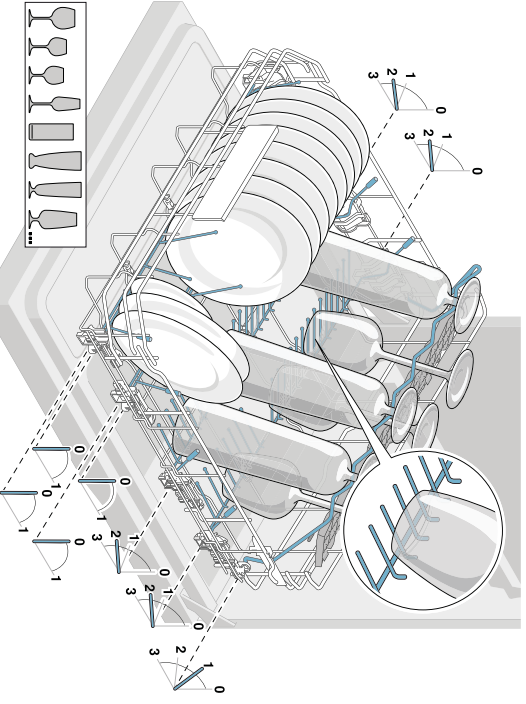
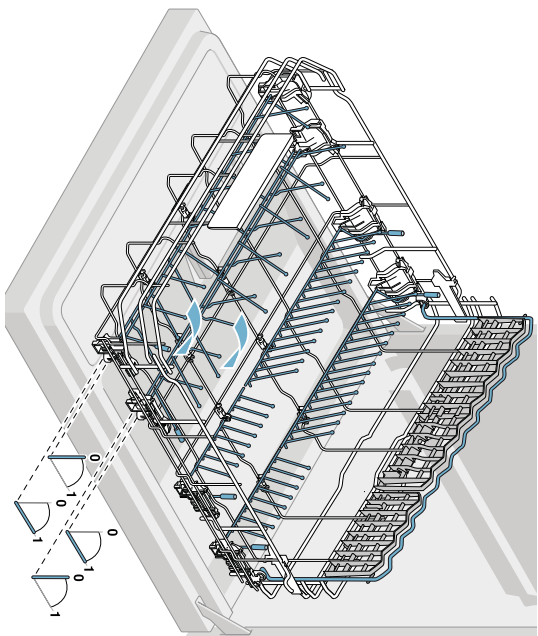
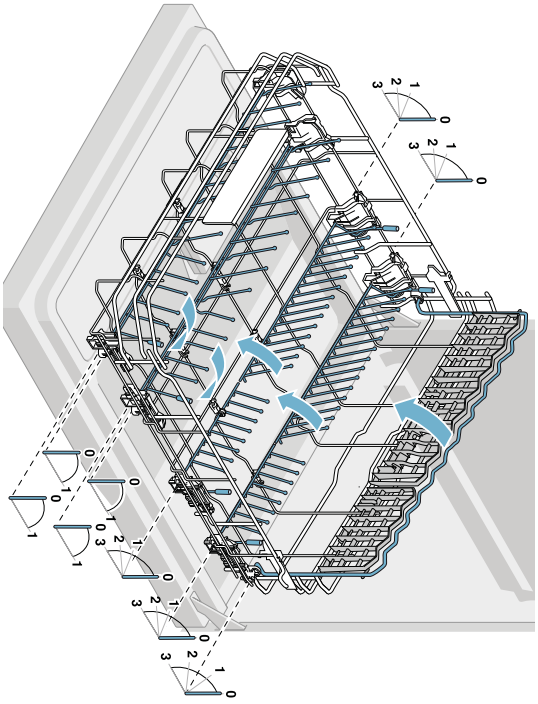
Riad chodí na umývanie v umývačke (bez zvyškov omplá, vosku, masla, farby, ragneporoch
efektívne veľké zrniská, neuzmývadly, mliečičný výrobok) a potom, než voda odstárenie, poukádajte do
umývačky podľa návodu a zistiť, či sa ostriekovacie ramená môžu voľne pohybovať.

SK *Upozornenie:
Dodržujte odstup!

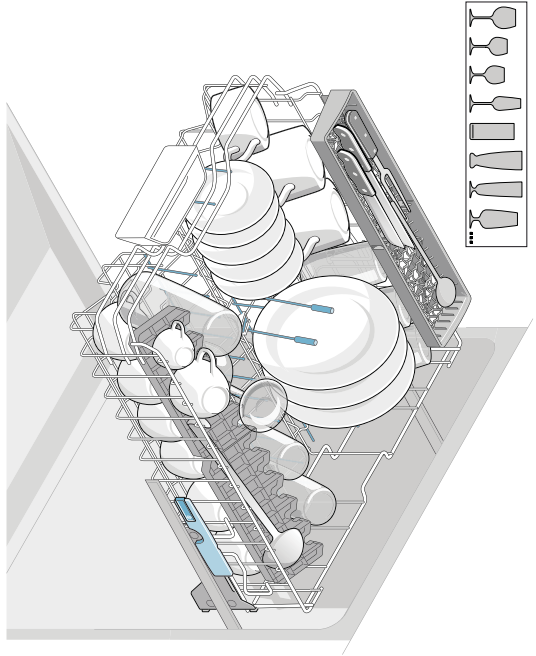
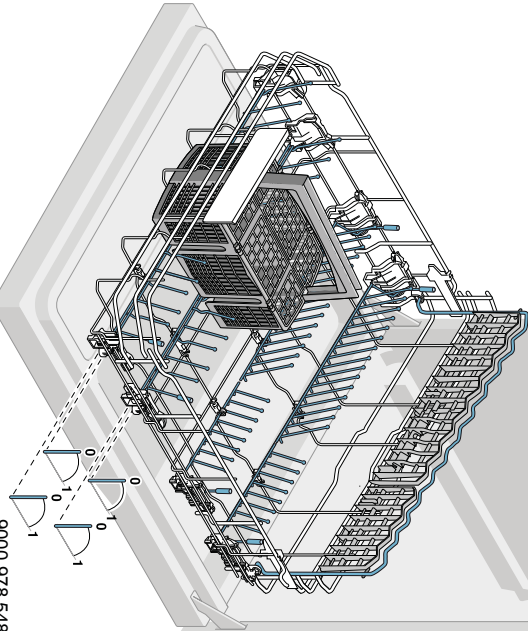
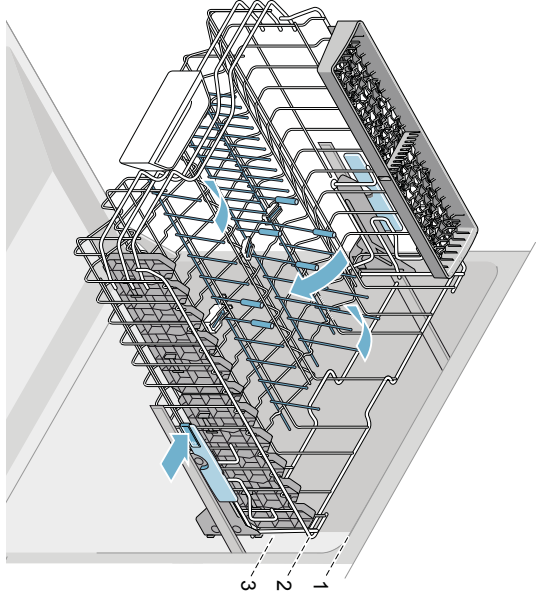
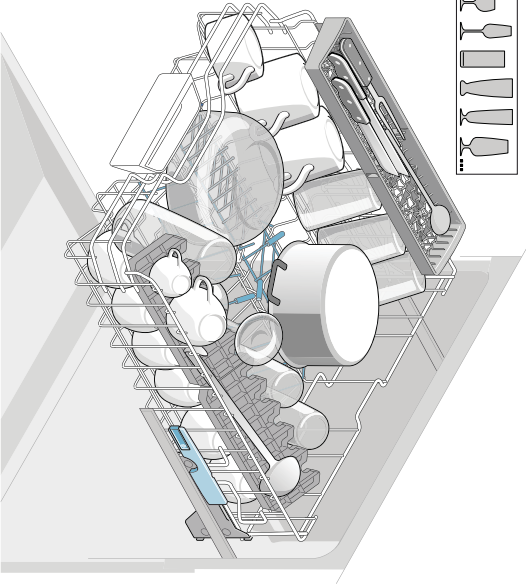
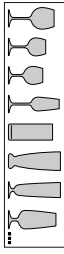


9000 905 744 (9305)





9000 978 548 (9405)



SIEMENS

Informačný list produktu obsahuje "Delegované nariadenie komisie (EU) č.1059/2010"

Značka: Siemens
Model: SN236I00IE
Počet súprav riadu: 13
Trieda spotreby energie: A++
Spotreba energie 262 kWh /rok, zodpovedá 280 štandardným umývacím cyklom s použitím studenej vody a pri režimoch s nízkou spotrebou energie. Skutočná spotreba energie závisí od použitia spotrebiča.
Spotreba energie pri štandardnom umývacom cykle: 0,92 kWh
Spotreba elektrickej energie vo vypnutom stave a režime ponechania v zapnutom stave: 0,10 W / 0,10 W
Spotreba vody 2660 l/rok, zodpovedá 280 štandardným umývacím cyklom. Skutočná spotreba energie závisí od použitia spotrebiča.
Trieda účinnosti sušenia A na stupnici od G (najnižšia účinnosť) do A (najvyššia účinnosť).
Štandardný program (eco 50) je štandardný umývací cyklus, na ktorý sa vzťahuje údaj uvedený na energetickom štítku a v informačnom liste, je to program vhodný pre umývanie bežne znečisteného riadu a ktorý je najúspornejší z hľadiska kombinovanej spotreby energie a vody.
Čas trvania štandardného umývacieho cyklu: 210 min
Doba ponechania v zapnutom stave: 0 min
Hlučnosť: 46 db(A) re 1pW
Voľne stojaci

Sep 15, 2016

SEG Hausgeräte GmbH, Carl-Wery-Str. 34, 81739 München, Germany

www.siemens-home.com

Dovozca: BSH domáci spotrebiče s.r.o.
Radlická 350
158 00 Praha 5

Výrobok:	Produktové číslo: E-Nr.
	Poradové číslo: FD
Dátum predaja, pečiatka, podpis	Dátum montáže, pečiatka, podpis

Predajca je povinný úplne a čitateľne vyplniť všetky požadované údaje v záručnom liste v deň predaja spotrebiča. Neoddeliteľnou súčasťou tohto záručného listu je daňový doklad o predaji výrobku.

Záručný list je dokladom práv spotrebiteľa v zmysle Občianskeho zákonníka. Je súčasťou výrobku s výrobným číslom uvedeným na prednej strane tohto záručného listu, zvlášť v prípadoch dlhších než zákonom daná záručná lehota je záručný list jedným z dokázateľných prostriedkov práv užívateľa. Je v záujme spotrebiteľa, aby si skontroloval správnosť a úplnosť všetkých uvedených údajov, ako i to, či dostal od predajcu záručný list so správnym označením pre uvedený druh výrobku.

Odporúča sa, aby výrobky montoval a uviedol do prevádzky autorizovaný servis, ktorý poskytuje záruku odbornej montáže, predvedenie a preskúšanie výrobku.

Montáž a inštalácia spotrebiča musí byť vykonaná v súlade s vyhláškou ÚBP SR č. 718/2002 Z. z. súvisiacich predpisov a noriem v platnom znení.

Pred montážou výrobku je nutné, aby boli splnené všetky podmienky pre pripojenie na inžinierske siete podľa platných noriem a podľa návodu na použitie.

Zápisy o uskutočnených opravách:

Dátum objed. opravy	Dátum dokončenia	Číslo oprav. listu	Stručný opis poruchy

Upozornenie pre predajcov

Predajca je povinný dať zákazníkovi platný doklad o predaji, kde bude uvedený dátum predaja a označenie spotrebiča, a súčasťou dokladu o kúpe tovaru je správne a úplne vyplnený záručný list v deň predaja výrobku. V prípade predpredajnej reklamácie je potrebné predložiť riadne vyplnený reklamačný protokol.

Záručné podmienky

- na výrobok sa poskytuje záručná lehota **24 mesiacov** odo dňa zakúpenia výrobku kupujúcim
- spotrebiteľ je oprávnený chybu vytknúť do šiestich mesiacov od jej zistenia, najneskôr však do uplynutia záručnej lehoty
- pri reklamácií je podmienkou predložiť platný daňový doklad o kúpe výrobku (napr. pokladničný blok, faktúru a pod.)
- ak je výrobok používaný na iný než výrobcom stanovený účel alebo je výrobok používaný v rámci predmetu obchodnej činnosti, poskytuje sa záručná lehota 6 mesiacov odo dňa zakúpenia, keďže spotrebiče sú určené výhradne na použitie v domácnosti
- za chybu výrobku sa nepovažuje jeho nadmerné opotrebovanie a z toho vyplývajúce absencie niektorých pôvodných vlastností, ktoré boli spôsobené napr. zanedbaním bežnej údržby, čistenia, nadmerným používaním výrobku
- záručná lehota neplynie počas obdobia, keď kupujúci nemôže užívať tovar pre jeho chyby, za ktoré zodpovedá predávajúci
- ak nebude zistená žiadna porucha, na ktorú sa vzťahuje bezplatná záručná oprava, alebo bude zistená porucha nezavinená výrobcom, hradí náklady spojené s vyslaním servisného technika osoba, ktorá uplatnila nárok na túto opravu
- záručné opravy vykonávajú autorizované servisné strediská podľa zoznamu uvedeného v tomto záručnom liste

Právo na bezplatnú opravu výrobku na náklady BSH domáci spotrebiče s.r.o., organizačná zložka Bratislava, zaniká, ak:

- je nečitateľný výrobný štítok alebo na výrobku chýba,
- údaje na doklade o predaji sa líšia od údajov uvedených na výrobnom štítku spotrebiča,
- výrobok bol namontovaný v rozpore s návodom na montáž, prípadne nebol dodržaný súlad s platnými STN alebo s návodom na obsluhu,
- výrobok bol neodborne namontovaný alebo nebol uvedený do prevádzky organizáciou oprávnenou v zmysle vyhlášky ÚBP SR č. 718/2002 Z. z., platí pre plynové spotrebiče a spotrebiče s elektrickým napájaním 400 V, ako i pre spotrebiče dodávané bez elektrického kábla, prípadne bez elektrickej koncovky,
- bola vykonaná konštrukčná zmena alebo zásah do výrobku neoprávnenou osobou,
- porucha na výrobku vznikla použitím neoriginálnych náhradných dielov alebo príslušenstva,
- ide o poškodenie: mechanické, nadmernou záťažou, v dôsledku vodného kameňa, neodborného zapojenia, živelnou pohromou, vonkajšími vplyvmi a pod.

Vyhlasenie o hygienickej neškodnosti výrobku

Všetky výrobky distribuované spoločnosťou BSH domáci spotrebiče s.r.o., organizačná zložka Bratislava, prichádzajúce do styku s potravinami **spĺňajú požiadavky** o hygienickej neškodnosti podľa **európskej normy EC 1935/2004**. Toto vyhlásenie sa vzťahuje na všetky výrobky prichádzajúce do styku s potravinami uvedené v aktuálnom cenníku BSH domáci spotrebiče s.r.o., organizačná zložka Bratislava.



Symbol uvedený na výrobku alebo jeho obale upozorňuje na to, že výrobok po skončení jeho životnosti nepatrí k bežnému domácejmu odpadu, ale ho treba odovzdať do špeciálnej zberne odpadu na recyklovanie elektrických alebo elektronických spotrebičov. Vašou podporou správnej likvidácie pomáhate opäť získať cenné suroviny a chrániť tak životné prostredie. Ďalšie informácie o recyklovaní tohto výrobku získate na miestnom úrade, v zberni odpadu alebo v združení Envidom, ktoré zabezpečuje zber, prepravu, spracovanie, recykláciu a ekologické zneškodňovanie elektroodpadu v zmysle zákona.

Uistenie dovozcu o vydaní vyhlásenia o zhode

Vážený zákazník,

Podľa zákona č. 264/1999 Z. z. Vás uistujeme, že na všetky výrobky distribuované spoločnosťou BSH domáci spotrebiče s. r. o. našim obchodným partnerom, bolo vydané prehlásenie o zhode v zmysle zákona č. 264/1999 Z. z. a príslušných nariadení vlády. Toto uistenie dovozcu o vydaní prehlásenia o zhode sa vzťahuje na všetky výrobky vrátane plynových spotrebičov, ktoré sú obsiahnuté v aktuálnom cenníku firmy BSH domáci spotrebiče s. r. o.

Kontakt na servis domácich spotrebičov SIEMENS

Dodávateľ:

BSH domácí spotřebiče s.r.o.- organizačná zložka Bratislava

BSH domácí spotřebiče s.r.o.
Radlická 350
158 00 Praha 5

Príjem opráv:

Tel.: +421 244 450 808
Email: **opravy@bshg.com**

Objednávky príslušenstva a náhradných dielov:

Tel.: +421 244 452 041
Email: **dily@bshg.com**

Zákaznícke poradenstvo:

Tel.: +421 244 452 041
Email: **siemens.spotrebice@bshg.com**

Aktuálne informácie o servise nájdete na internetových stránkách

<http://www.siemens-home.bsh-group.com/sk>.

Tu máte možnosť si dojednať opravu pomocou online formulára.

