

Robert Bosch GmbH
Power Tools Division
70745 Leinfelden-Echterdingen
Germany

www.bosch-pt.com

F 016 L70 668 (2010.04) O / 234 EEU



3 165140 706681

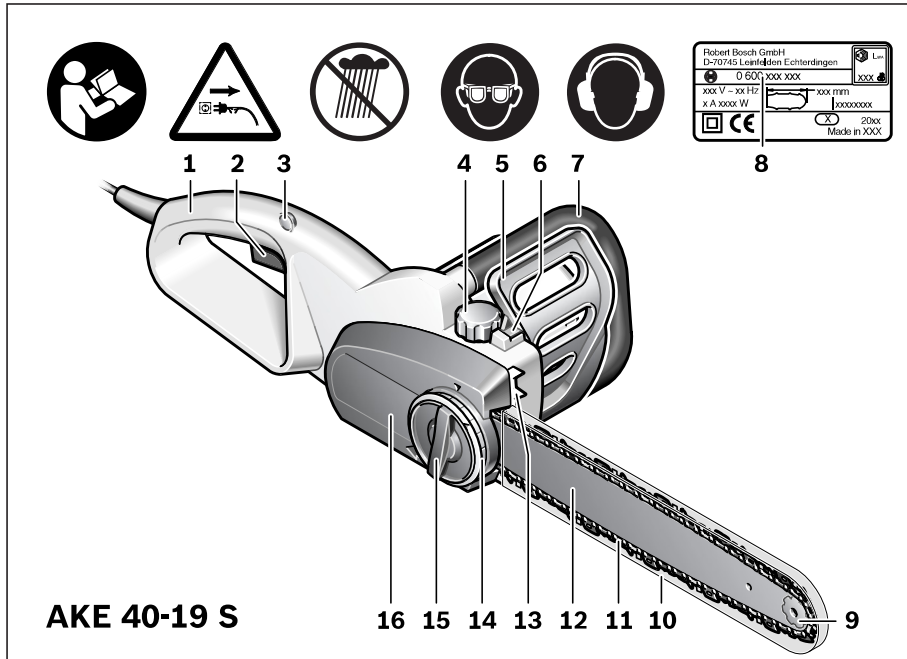
AKE

30-19 S | 35-19 S | 40-19 S

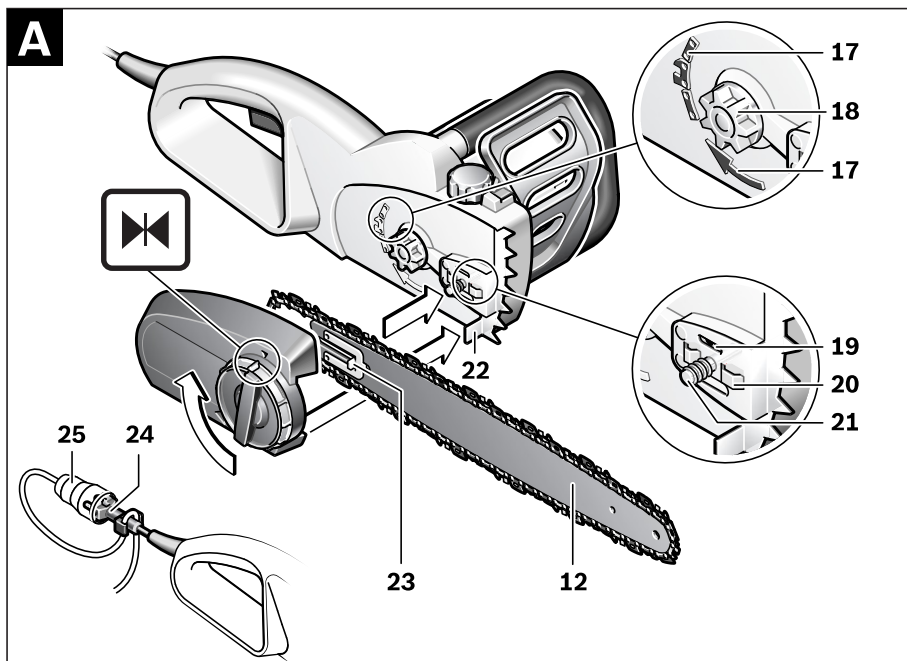
 **BOSCH**

pl Instrukcja oryginalna	hr Originalne upute za rad
cs Původní návod k používání	et Algupärane kasutusjuhend
sk Pôvodný návod na použitie	lv Instrukcijas oriģinālvalodā
hu Eredeti használati utasítás	lt Originali instrukcija
ru Оригинальное руководство по эксплуатации	
uk Оригінальна інструкція з експлуатації	
ro Instrucțiunile originale	
bg Оригинална инструкция	
sr Originalno uputstvo za rad	
sl Izvirna navodila	

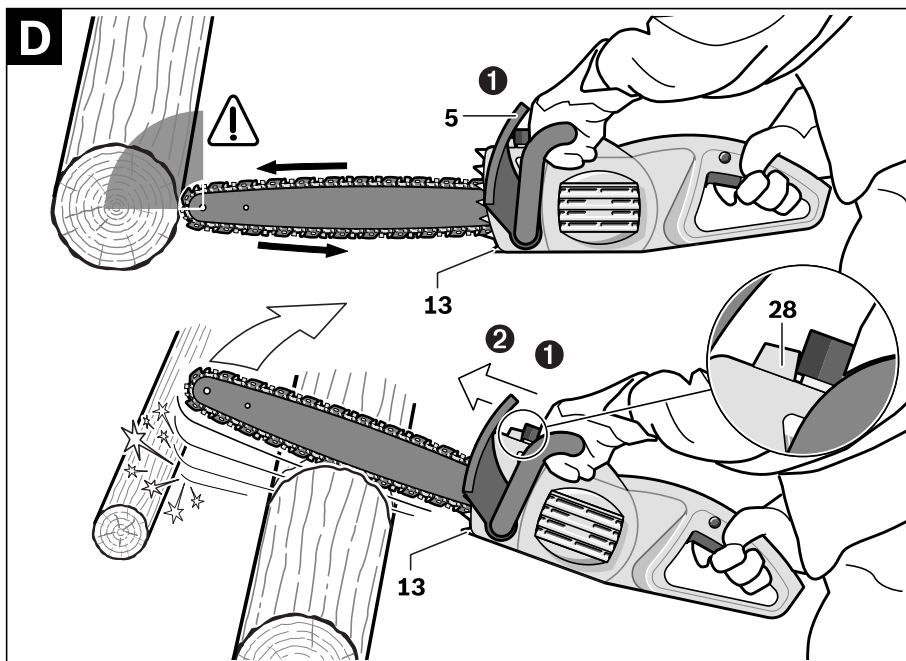
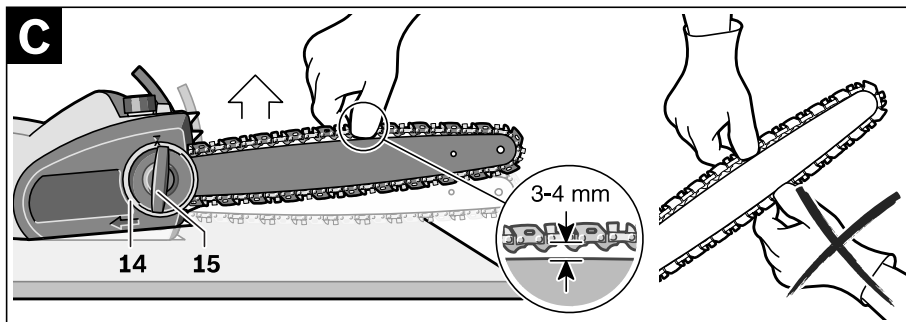
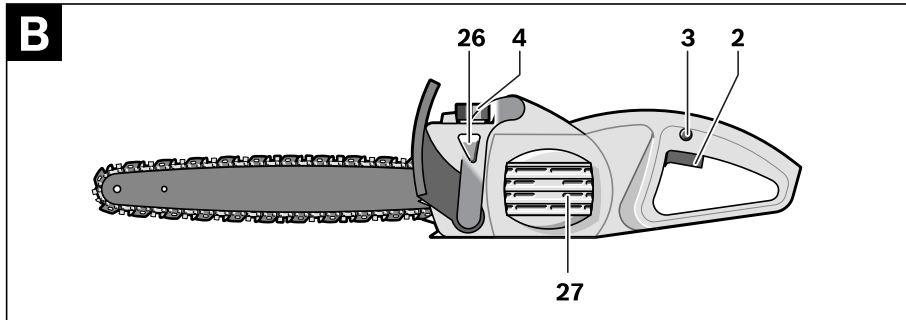


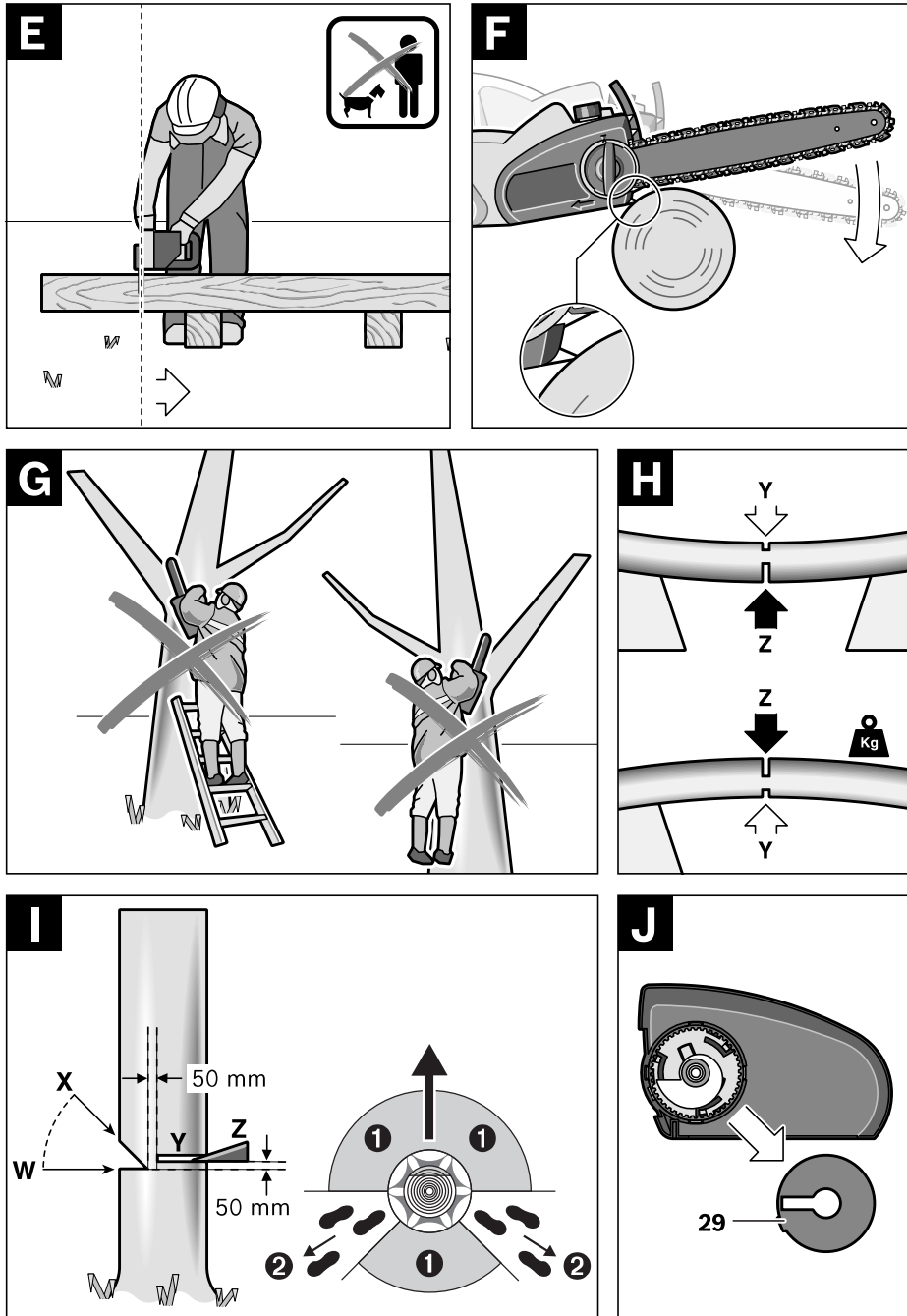


AKE 40-19 S



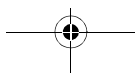
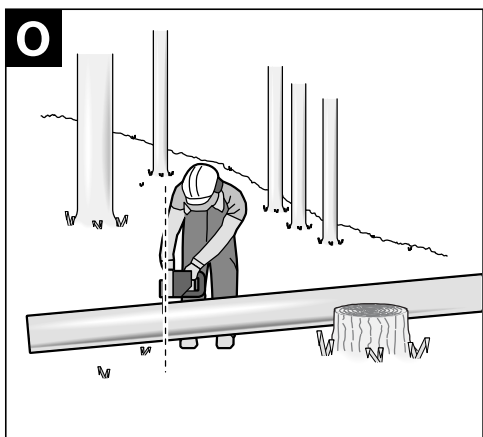
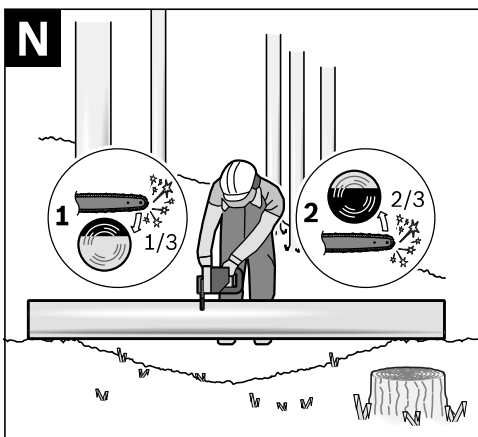
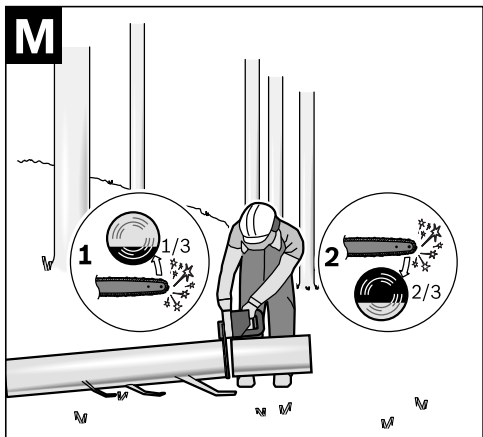
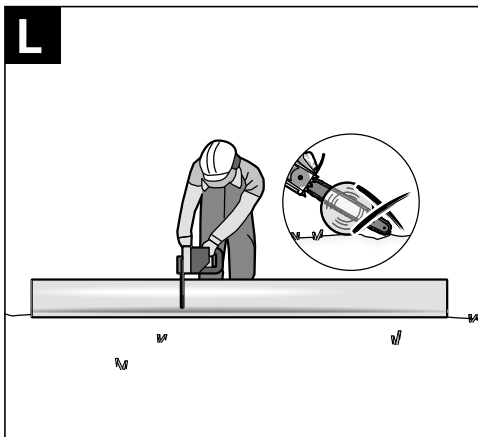
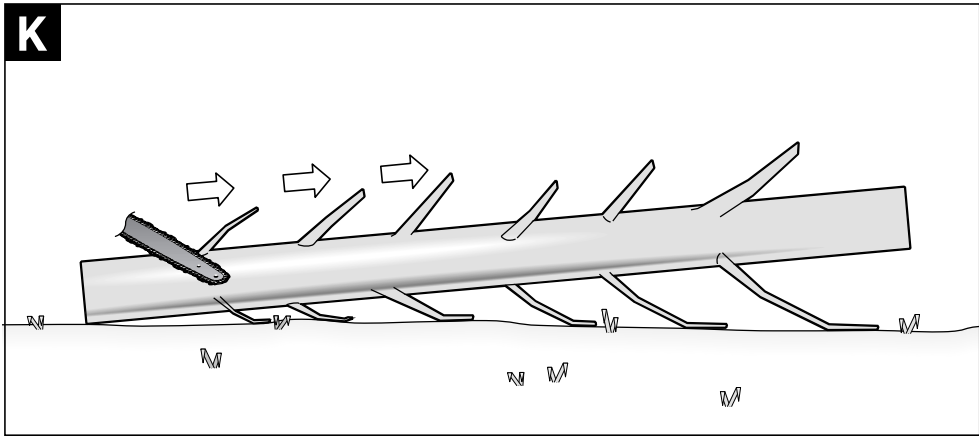
4 |







6 |



Bezpečnostní upozornění

Vysvětlivky obrázkových symbolů



Čtete všechna varovná upozornění a pokyny. Zanedbání při dodržování varovných upozornění a pokynů mohou mít za následek úraz elektrickým proudem, požár a/nebo těžká poranění.



Před seřizovacími a údržbovými pracemi nebo když je elektrický kabel poškozený či přefíznutý, pak okamžitě vytáhněte síťovou zástrčku.



Stroj nepoužívejte za deště nebo nevystavujte dešti.



Při používání elektronářadí vždy noste ochranné brýle a ochranu sluchu.



Brzda zpětného rázu a dobohová brzda zastaví řetěz pily během krátké doby.

Všeobecná varovná upozornění pro elektronářadí

VAROVÁNÍ Čtete všechna varovná upozornění a pokyny. Zanedbání při dodržování varovných upozornění a pokynů mohou mít za následek zásah elektrickým proudem, požár a/nebo těžká poranění.

Všechna varovná upozornění a pokyny do budoucna uschovejte.

Ve varovných upozorněních použitý pojem „elektronářadí“ se vztahuje na elektronářadí provozované na el. síti (se síťovým kabelem) a na elektronářadí provozované na akumulátoru (bez síťového kabelu).

1) Bezpečnost pracovního místa

- a) **Udržujte Vaše pracovní místo čisté a dobře osvětlené.** Nepořádek nebo neosvětlené pracovní oblasti mohou vést k úrazům.

- b) **S elektronářadím nepracujte v prostředí ohroženém explozí, kde se nacházejí hořlavé kapaliny, plyny nebo prach.**

Elektronářadí vytváří jiskry, které mohou prach nebo páry zapálit.

- c) **Děti a jiné osoby udržujte při použití elektronářadí daleko od Vašeho pracovního místa.** Při rozptýlení můžete ztratit kontrolu nad strojem.

2) Elektrická bezpečnost

- a) **Přípojovací zástrčka elektronářadí musí lícovat se zásuvkou. Zástrčka nesmí být žádným způsobem upravena. Společně s elektronářadím s ochranným uzemněním nepoužívejte žádné adaptérové zástrčky.** Neupravené zástrčky a vhodné zásuvky snižují riziko zásahu elektrickým proudem.

- b) **Zabraňte kontaktu těla s uzemněnými povrchy, jako např. potrubí, topení, sporáky a chladničky.** Je-li Vaše tělo uzemněno, existuje zvýšené riziko zásahu elektrickým proudem.

- c) **Chraňte stroj před deštěm a vlhkem.** Vniknutí vody do elektronářadí zvyšuje nebezpečí zásahu elektrickým proudem.

- d) **Dbejte na účel kabelu, nepoužívejte jej k nošení či zavěšení elektronářadí nebo k vytažení zástrčky ze zásuvky. Udržujte kabel daleko od tepla, oleje, ostrých hran nebo pohyblivých dílů stroje.**

Poškozené nebo spletené kabely zvyšují riziko zásahu elektrickým proudem.

- e) **Pokud pracujete s elektronářadím venku, použijte pouze takové prodlužovací kabely, které jsou způsobilé i pro venkovní použití.** Použití prodlužovacího kabelu, jež je vhodný pro použití venku, snižuje riziko zásahu elektrickým proudem.

- f) **Pokud se nelze vyhnout provozu elektronářadí ve vlhkém prostředí, použijte proudový chránič.** Nasazení proudového chrániče snižuje riziko zásahu elektrickým proudem.

3) Bezpečnost osob

- a) **Buďte pozorní, dávejte pozor na to, co děláte a přistupujte k práci s elektronářadím rozumně. Nepoužívejte žádné elektronářadí pokud jste unaveni nebo pod vlivem drog, alkoholu nebo léků.**

Moment nepozornosti při použití elektronářadí může vést k vážným poraněním.

- b) **Noste osobní ochranné pomůcky a vždy ochranné brýle.** Nošení osobních ochranných pomůcek jako maska proti prachu, bezpečnostní obuv s protiskluzovou podrážkou, ochranná přilba nebo sluchátka, podle druhu nasazení elektronářadí, snižují riziko poranění.

- c) **Zabraňte neúmyslnému uvedení do provozu. Přesvědčte se, že je elektronářadí vypnuté dříve než jej uchopíte, poneseťe či připojíte na zdroj proudu a/nebo akumulátor.** Máte-li při nošení elektronářadí prst na spínači nebo pokud stroj připojíte ke zdroji proudu zapnutý, pak to může vést k úrazům.

- d) **Než elektronářadí zapnete, odstraňte seřizovací nástroje nebo šroubováky.** Nástroj nebo klíč, který se nachází v otáčivém dílu stroje, může vést k poranění.

- e) **Vyvarujte se abnormálního držení těla. Zajistěte si bezpečný postoj a udržujte vždy rovnováhu.** Tím můžete elektronářadí v neočekávaných situacích lépe kontrolovat.

- f) **Noste vhodný oděv. Nenoste žádný volný oděv nebo šperky. Vlasy, oděv a rukavice udržujte daleko od pohybujících se dílů.** Volný oděv, šperky nebo dlouhé vlasy mohou být zachyceny pohybujícími se díly.

- g) **Lze-li namontovat odsávací či zachycující přípravky, přesvědčte se, že jsou připojeny a správně použity.** Použití odsávání prachu může snížit ohrožení prachem.

4) Svědomité zacházení a používání elektronářadí

- a) **Stroj nepřetěžujte. Pro svou práci použijte k tomu určené elektronářadí.** S vhodným elektronářadím budete pracovat v udané oblasti výkonu lépe a bezpečněji.

- b) **Nepoužívejte žádné elektronářadí, jehož spínač je vadný.** Elektronářadí, které nelze zapnout či vypnout je nebezpečné a musí se opravit.

- c) **Než provedete seřízení stroje, výměnu dílů příslušenství nebo stroj odložte, vytáhněte zástrčku ze zásuvky a/nebo odstraňte akumulátor.** Toto preventivní opatření zabrání neúmyslnému zapnutí elektronářadí.

- d) **Uchovávejte nepoužívané elektronářadí mimo dosah dětí. Nenechte stroj používat osobám, které se strojem nejsou seznámeny nebo nečetly tyto pokyny.** Elektronářadí je nebezpečné, je-li používáno nezkušenými osobami.

- e) **Pečujte o elektronářadí svědomitě. Zkontrolujte, zda pohyblivé díly stroje bezvadně fungují a nevzpříčují se, zda díly nejsou zlomené nebo poškozené tak, že je omezena funkce elektronářadí. Poškozené díly nechte před nasazením stroje opravit.** Mnoho úrazů má příčinu ve špatně udržovaném elektronářadí.

- f) **Řezné nástroje udržujte ostré a čisté.** Pečlivě ošetřované řezné nástroje s ostrými řeznými hranami se méně vzpříčují a dají se lehčeji vést.

- g) **Používejte elektronářadí, příslušenství, nasazovací nástroje apod. podle těchto pokynů. Respektujte přítom pracovní podmínky a prováděnou činnost.** Použití elektronářadí pro jiné než určující použití může vést k nebezpečným situacím.

5) Servis

- a) **Nechte Vaše elektronářadí opravit pouze kvalifikovaným odborným personálem a pouze s originálními náhradními díly.** Tím bude zajištěno, že bezpečnost stroje zůstane zachována.

Bezpečnostní upozornění pro řetězové pily

- ▶ **Při běžící pile mějte všechny části těla daleko od řetězu pily. Před nastartováním pily se přesvědčte, že se řetěz pily ničeho nedotýká.** Při práci s řetězovou pilou může moment nepozornosti vést k tomu, že oděv nebo části těla mohou být zachyceny řetězem pily.
- ▶ **Držte elektronářadí na izolovaných plochách rukojeti, poněvadž pilový řetěz se může dostat do kontaktu s vlastním síťovým kabelem.** Kontakt pilového řetězu s elektrickým vedením pod napětím může přivést napětí na kovové díly stroje a vést k zásahu elektrickým proudem.
- ▶ **Držte řetězovou pilu vždy svou pravou rukou na zadní rukojeti a svou levou rukou na přední rukojeti.** Držení řetězové pily v opačném pracovním postoji zvyšuje riziko zranění a nesmí být aplikováno.
- ▶ **Noste ochranné brýle a ochranu sluchu. Doporučuje se další ochranné vybavení pro hlavu, ruce, nohy a chodidla.** Vhodný ochranný oděv snižuje nebezpečí zranění odletujícími třískami a náhodným kontaktem s řetězem pily.
- ▶ **Nepracujte s řetězovou pilou na stromě.** Při provozu řetězové pily na stromě existuje nebezpečí zranění.
- ▶ **Dbejte vždy na pevný postoj a řetězovou pilu používejte pouze tehdy, když stojíte na pevném, bezpečném a rovném podkladu.** Kluzký podklad nebo nestabilní plocha stanoviště jako např. na žebříku mohou vést ke ztrátě rovnováhy nebo ke ztrátě kontroly nad řetězovou pilou.
- ▶ **Při řezání napjaté větve počítejte s tím, že tato zapruží zpátky.** Když se napětí ve vláknech dřeva uvolní, může napjatá větev zasáhnout obsluhující osobu a/nebo vymknout řetězovou pilu kontrole.
- ▶ **Bud'te obzvlášť opatrní při řezání podrostu a mladých stromků.** Tenký materiál se může do řetězové pily zaplést a udeřit Vás nebo Vás vyvést z rovnováhy.

- ▶ **Řetězovou pilu noste za přední rukojet' ve vypnutém stavu, řetěz pily odvrácený od Vašeho těla. Při přepravě nebo uskladnění řetězové pily vždy natáhněte ochranný kryt.** Pečlivé zacházení s řetězovou pilou snižuje pravděpodobnost náhodného kontaktu s běžícím řetězem pily.
- ▶ **Řiďte se pokyny pro mazání, napínání řetězu a výměnu příslušenství.** Nesprávně napnutý nebo namazaný řetěz se může buď přetrhnout nebo zvýšit riziko zpětného rázu.
- ▶ **Udržujte rukojeti suché, čisté a bez oleje a tuku.** Mastné, zaolejované rukojeti jsou kluzké a vedou ke ztrátě kontroly.
- ▶ **Řežte pouze dřevo. Řetězovou pilu nepoužívejte k pracem, pro něž není určena. Například: nepoužívejte řetězovou pilu k řezání umělé hmoty, zdiva nebo stavebních materiálů, jež nejsou ze dřeva.** Použití řetězové pily k jiným účelům než pro které je určena může vést k nebezpečným situacím.

Příčiny a zabránění zpětnému rázu:

- Zpětný ráz může nastat, když se špička vodící lišty dotkne předmětu nebo když se dřevo ohne a řetěz pily se v řezu sevře.
- Dotek špičkou lišty může v mnohých případech vést k nečekané, dozadu směřované reakci, při níž je vodící lišta vyražena nahoru a ve směru obsluhující osoby.
- Zablokování pilového řetězu na horní hraně vodící lišty může lištu zprudka odrazit zpět ve směru obsluhy.
- Každá z těchto reakcí může vést k tomu, že ztratíte kontrolu nad pilou a možná se těžce zraníte. Nespoléhejte se výhradně na bezpečnostní vybavení zabudované v řetězové pile. Jako uživatel řetězové pily byste měl učinit různorodá opatření, abyste mohl pracovat bez úrazu a zranění. Zpětný ráz je důsledek špatného nebo nesprávného použití elektronářadí. Lze mu zabránit vhodnými preventivními opatřeními, jak je popsáno dále:

- ▶ **Držte pilu pevně oběma rukama, přičemž palce a prsty objímají rukojeti řetězové pily. Uved'te Vaše tělo a paže do polohy, při které můžete čelit silám zpětného rázu.**

Jsou-li učiněna vhodná opatření, může obsluhující osoba zvládnout síly zpětného rázu. Nikdy řetězovou pilu nepouštějte.

- ▶ **Vyvarujte se abnormálního držení těla a neřezejte nad výškou ramen.** Tím se zabrání neúmyslnému kontaktu se špičkou lišty a umožní se lepší kontrola řetězové pily v neočekávaných situacích.

- ▶ **Používejte vždy výrobcem předepsané náhradní lišty a pilové řetězy.** Nesprávné náhradní lišty a pilové řetězy mohou vést k přetržení řetězu nebo ke zpětnému rázu.

- ▶ **Držte se pokynů výrobce pro broušení a údržbu pilového řetězu.** Příliš nízké omezovače hloubky zvyšují sklon ke zpětnému rázu.

- ▶ **Děti a mladiství, kromě učňů od 16 let pod dohledem, nesmějí řetězovou pilu obsluhovat. Totéž platí pro osoby, jimž zacházení s řetězovou pilou není známo nebo je známo nedostatečně.** Návod k obsluze by měl být vždy po ruce. Osoby, které jsou nadměrně unavené nebo málo fyzicky zdatné, nesmějí řetězovou pilu obsluhovat.

- ▶ **Zajistěte, aby všechny ochranné přípravky a rukojeti byly při používání stroje namontovány.** Nikdy se nepokoušejte uvést do provozu neúplně smontovaný stroj nebo stroj s nepřípustnými modifikacemi.

Doporučuje se, aby byl uživatel před prvním uvedením do provozu instruuován zkušeným odborníkem o obsluze řetězové pily a používání ochranného vybavení na základě praktických příkladů. Jako první úkol by mělo následovat řezání kmenů na koze pro řezání dřeva nebo na stojanu.

- ▶ **Než jej odložíte, počkejte až se elektronářadí zastaví.** Nasazovací nástroj se může vzpříčit a vést ke ztrátě kontroly nad elektronářadím.

- ▶ **Nepoužívejte elektronářadí s poškozeným kabelem. Pokud se kabel během práce poškodí, pak se jej nedotýkejte a vytáhněte síťovou zástrčku.** Poškozené kabely zvyšují riziko elektrického úderu.

Funkční popis



Čtete všechna varovná upozornění a pokyny. Zanedbání při dodržování varovných upozornění a pokynů mohou mít za následek úraz elektrickým proudem, požár a/nebo těžká poranění.

Určené použití

Elektronářadí je určeno k řezání dřeva jako např. dřevěných trámů, prken, větví, kmenů apod. a též ke kácení stromů. Lze jej použít pro podélné a příčné řezy vůči směru vláken.

Toto elektronářadí není vhodné k řezání minerálních materiálů.

Obsah dodávky

Vyjměte stroj opatrně z obalu a zkontrolujte, zda jsou následující díly kompletní:

- Řetězová pila
- Kryt
- Pilový řetěz
- Lišta
- Ochrana řetězu
- Přílnavý olej na pilové řetězy (80 ml)
- Návod k provozu

Pokud díly chybí nebo jsou poškozeny, obraťte se prosím na svého obchodníka.

Zobrazené komponenty

Číslování zobrazených komponent se vztahuje na zobrazení elektronářadí na grafické straně.

- 1 Zadní rukojeť
- 2 Spínač
- 3 Blokování zapnutí spínače
- 4 Uzávěr olejové nádržky

28 | Česky

- | | |
|--|---|
| <p>5 Uvolnění brzdy zpětného rázu (ochrana ruky)</p> <p>6 Označení „Brzda zpětného rázu volná“</p> <p>7 Přední rukojeť</p> <p>8 Sériové číslo</p> <p>9 Vratná hvězdice (AKE 35-19 S/AKE 40-19 S)</p> <p>10 Ochrana řetězu</p> <p>11 Pilový řetěz</p> <p>12 Lišta</p> <p>13 Drapáková narážka</p> <p>14 Kroužek napínání řetězu (červený)</p> <p>15 Napínací madlo</p> <p>16 Kryt</p> <p>17 Symboly směru běhu a směru řezu</p> <p>18 Řetězové kolo</p> | <p>19 Olejová tryska</p> <p>20 Vodící můstek lišty</p> <p>21 Upevňovací čep</p> <p>22 Zachytávací čep řetězu</p> <p>23 Výstupek napínání řetězu</p> <p>24 Síťová zástrčka**</p> <p>25 Prodlužovací kabel*</p> <p>26 Ukazatel stavu oleje</p> <p>27 Větrací otvory</p> <p>28 Červený bod</p> <p>29 Kryt mechanismu napínání řetězu</p> |
|--|---|

** specifická podle země

*Zobrazené nebo popsané příslušenství nepatří k standardnímu obsahu dodávky. Kompletní příslušenství naleznete v našem programu příslušenství.

Technická data

Řetězová pila		AKE 30-19 S	AKE 35-19 S	AKE 40-19 S
Objednací číslo		3 600 H36 D..	3 600 H36 E..	3 600 H36 F..
Jmenovitý příkon	W	1900	1900	1900
Rychlost řetězu při běhu naprázdno	m/s	12	12	12
Délka lišty	cm	30	35	40
Typ pilového řetězu		3/8" – 90	3/8" – 90	3/8" – 90
Tloušťka hnacího článku	mm	1,1 (0,043")	1,1 (0,043")	1,1 (0,043")
Počet hnacích článků		45	52	57
Plnicí objem olejové nádržky	ml	200	200	200
Automatické mazání řetězu		●	●	●
Napínání řetězu bez použití nástroje (SDS)		●	●	●
Vratná hvězdice		–	●	●
Brzda zpětného rázu		●	●	●
Doběhová brzda		●	●	●
Drpáková narážka		●	●	●
Hmotnost podle EPTA-Procedure 01/2003	kg	4,3	4,4	4,5
Třída ochrany		□/II	□/II	□/II

Údaje platí pro jmenovité napětí [U] 230/240 V. Při nižších napětích a provedení specifických pro jednotlivé země se tyto údaje mohou lišit.

Dbejte prosím objednáčích čísel na typovém štítku Vašeho elektronářadí. Obchodní označení jednotlivých elektronářadí se mohou měnit.

Spínací jevy způsobují krátkodobé poklesy napětí. Při nepříznivých podmínkách sítě se může vyskytovat omezování jiných strojů. Při impedanci sítě menší než 0,25 ohmů se žádné rušení neočekává.

Informace o hluku a vibracích

Naměřené hodnoty hluku zjištěny podle 2000/14/ES.

Hodnocená hladina hluku A elektronářadí činí typicky: hladina akustického tlaku 95 dB(A); hladina akustického výkonu 103 dB(A).
Nepřesnost K=3 dB.

Noste ochranu sluchu!

Celková hodnota vibrací (vektorový součet tří os) zjištěna podle EN 60745:

Hodnota emise vibrací $a_h = 6,0 \text{ m/s}^2$, nepřesnost $K = 1,5 \text{ m/s}^2$.

V těchto pokynech uvedená úroveň vibrací byla změřena podle měřících metod normovaných v EN 60745 a může být použita pro vzájemné porovnání elektronářadí. Hodí se i pro předběžný odhad zatížení vibracemi.

Uvedená úroveň vibrací reprezentuje hlavní použití elektronářadí. Pokud ovšem bude elektronářadí nasazeno pro jiná použití, s odlišnými nasazovacími nástroji nebo s nedostatečnou údržbou, může se úroveň vibrací lišit. To může zatížení vibracemi po celou pracovní dobu zřetelně zvýšit.

Pro přesný odhad zatížení vibracemi by měly být zohledněny i doby, v nichž je stroj vypnutý nebo sice běží, ale fakticky není nasazen. To může zatížení vibracemi po celou pracovní dobu zřetelně zredukovat.

Stanovte dodatečná bezpečnostní opatření k ochraně obsluhy před účinky vibrací jako např.: údržba elektronářadí a nasazovacích nástrojů, udržování teplých rukou, organizace pracovních procesů.

Prohlášení o shodě

Prohlašujeme ve výhradní zodpovědnosti, že v odstavci „Technická data“ popsany výrobek je v souladu s následujícími normami nebo normativními dokumenty: EN 60745 podle ustanovení směrnic 2004/108/ES, 2006/42/ES, 2000/14/ES.

Test konstrukčního vzorku ES č. 3400653.01 CE notifikovaným zkušebním místem č. 2140.

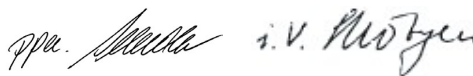
2000/14/ES: garantovaná hladina akustického výkonu 105 dB(A).

Metoda posouzení shody podle dodatku V.

Kategorie výrobků: 6

Technická dokumentace u:
Bosch Lawn and Garden Ltd., PT-LG/EAE,
Stowmarket, Suffolk IP14 1EY, England

Dr. Egbert Schneider Senior Vice President Engineering	Dr. Eckerhard Strötgen Head of Product Certification
--	--



Robert Bosch GmbH, Power Tools Division
D-70745 Leinfelden-Echterdingen
19.01.2010

Montáž

Pro Vaši bezpečnost

- ▶ **Pozor! Před pracemi údržby a čištění stroj vypněte a vytáhněte síťovou zástrčku. Totéž platí, pokud se elektrický kabel poškodí, nařízne nebo zamotá.**
- ▶ **Pozor! Nedotýkejte se obíhajícího pilového řetězu.**
- ▶ **Řetězovou pilu v žádném případě neprovozujte v blízkosti osob, dětí nebo zvířat, rovněž ne po požití alkoholu, drog nebo omamných léků.**

Elektrická bezpečnost

Váš stroj má kvůli bezpečnosti ochrannou izolaci a nepotřebuje žádné uzemnění. Provozní napětí činí 230 V AC, 50 Hz (pro země mimo EU 220 V, 240 V podle provedení). Používejte pouze přípustné prodlužovací kabely. Informace obdržíte u Vašeho autorizovaného servisu.

Smí být použity pouze prodlužovací kabely typu H07 RN-F nebo IEC (60245 IEC 66).

Jestliže pro provoz stroje použijete prodlužovací kabel, smí se používat pouze kabely s následujícími průřezy vodičů:

- 1,0 mm²: maximální délka 40 m
- 1,5 mm²: maximální délka 60 m
- 2,5 mm²: maximální délka 100 m

30 | Česky

Pro zvýšení bezpečnosti se doporučuje použít proudový chránič FI (RCD) s vybavovacím proudem maximálně 30 mA. Tento proudový chránič FI by měl být před každým použitím přezkoušen.

Upozornění pro výrobky, které se **neprodávají ve Velké Británii:**

POZOR: Pro Vaši bezpečnost je zapotřebí, aby zástrčka umístěná na stroji byla spojena s prodlužovacím kabelem. Spojka prodlužovacího kabelu musí být chráněna před stříkající vodou, musí být gumová nebo potažená gumou. Prodlužovací kabel se musí použít s odlehčením tahu.

Přípojovací kabel musí být pravidelně kontrolován na příznaky poškození a smí se používat pouze v nepoškozeném stavu.

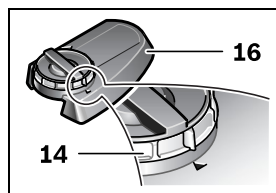
Je-li přípojovací kabel poškozený, smí jej opravit pouze v autorizovaném servisu Bosch.

Montáž a napínání pilového řetězu

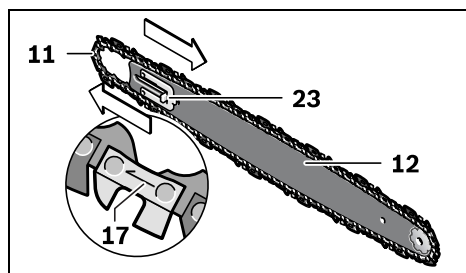
- ▶ Řetězovou pilu připojte na elektrickou síť až po kompletní montáži.
- ▶ Při manipulaci s pilovým řetězem neustále noste ochranné rukavice.

Montáž lišty a pilového řetězu (viz obr. A)

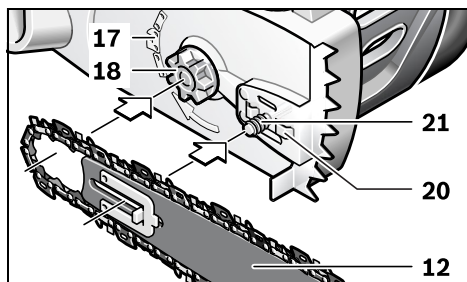
- Všechny díly opatrně vybalte.
- Dejte 2 šípky na kroužku napínání řetězu **14** a krytu **16** do souladu (▶▶).



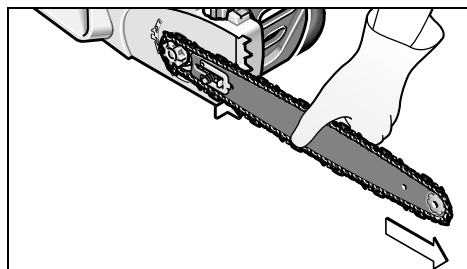
- Řetězovou pilu položte na rovnou plochu.
- ▶ **Použijte pouze pilové řetězy s tloušťkou hnacího článku (šířkou drážky) 1,1 mm.**
- Vložte pilový řetěz **11** do oběhové drážky lišty **12**. Dbejte přitom na správný směr běhu, k tomu porovnejte pilový řetěz se symbolem směru běhu **17**. Zajistěte, aby výstupek napínání řetězu **23** ukazoval směrem ven. Pro usnadnění vložení pilového řetězu **11** podržte lištu **12** svisle.



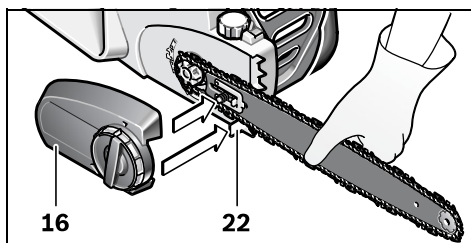
- Články řetězu položte okolo řetězového kola **18** a lištu **12** nasadte tak, aby před a za upevňovacím čepem **21** ležící vodící můstky lišty **20** zapadly do podélného otvoru lišty **12**.



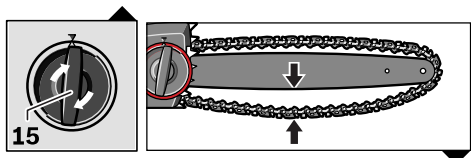
- Zkontrolujte, zda jsou všechny díly dobře umístěny a podržte lištu s pilovým řetězem v této poloze.



- Přesně nasadte kryt **16** a zajistěte, aby šípky byly i nadále v souladu a aby se zachytávací čep řetězu **22** nacházel v k tomu určené vodící drážce krytu **16**.



- Kryt **16** napínacím madlem **15** trochu utáhněte.



- Pilový řetěz ještě není napnutý. Napínání pilového řetězu se děje jak je popsáno v odstavci „Napnutí pilového řetězu“.

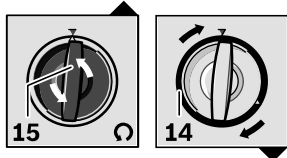
Napnutí pilového řetězu (viz obr. A)

Napnutí řetězu zkontrolujte před začátkem práce, po prvních řezech a během řezání pravidelně každých 10 minut. Zejména u nových pilových řetězů je zpočátku třeba počítat se zvýšeným protažením.

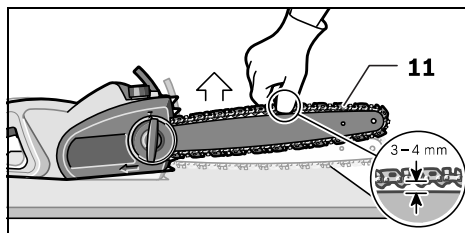
Životnost pilového řetězu podstatně závisí na dostatečném mazání a správném napnutí.

Pilový řetěz nenapínejte, je-li silně zahřátý, protože se po ochlazení stáhne a poté doléhá na lištu příliš napjatě.

- Řetězovou pilu položte na rovnou plochu.
- Napínací madlo **15** otočte o ca. 1–3 otáčky proti směru hodinových ručiček, aby se uvolnilo zajištění lišty.
- Zkontrolujte, zda články řetězu správně leží ve vodícím zářezu lišty **12** a na řetězovém kole **18**.



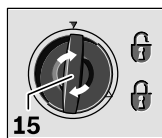
- Červeným kroužkem napínání řetězu **14** s přeskokováním otáčejte ve směru hodinových ručiček, až se dosáhne správného napnutí řetězu. Západková mechanika zabrání tomu, aby se napnutí řetězu uvolnilo. Lze-li kroužkem napínání řetězu **14** otáčet pouze těžce, musíte napínací madlo **15** uvolnit více proti směru hodinových ručiček. Napínací madlo **15** se smí spoluotáčet, když se kroužek napínání řetězu **14** nastavuje.
- Pilový řetěz **11** je správně napnutý, když je uprostřed nadzdvíhnout o ca. 3–4 mm. To by se mělo provést jednou rukou vytážením pilového řetězu nahoru proti vlastní hmotnosti řetězové pily.



- Je-li pilový řetěz **11** příliš silně napnutý, otočte kroužek napínání řetězu **14** proti směru hodinových ručiček.

Sevření lišty

- U napnutého pilového řetězu **11** lištu **12** pevně sevřete otáčením napínacího madla **15** ve směru hodinových ručiček. Nepoužívejte přitom žádný nástroj.



Mazání pilového řetězu (viz obrázky A–B)

Upozornění: Řetězová pila se nedodává naplněná olejem na pilové řetězy. Je důležité ji před použitím naplnit olejem. Používání řetězové pily bez oleje na pilové řetězy nebo při stavu oleje pod ryskou minima vede k poškození řetězové pily.

Životnost a řezný výkon pilového řetězu závisí na optimálním mazání. Proto je během provozu pilový řetěz přes olejovou trysku **19** automaticky mazán olejem na pilové řetězy.

Pro naplnění olejové nádržky postupujte následovně:

- Řetězovou pilu postavte na vhodný podklad uzávěrem olejové nádržky **4** nahoru.
- Hadříkem očistěte oblast kolem uzávěru olejové nádržky **4** a uzávěr odšroubujte.
- Kvůli plnění neodstraňujte vložku filtru.
- Olejovou nádržku naplňte biologicky odbouratelným olejem na pilové řetězy Bosch.
- Dbejte na to, aby se do olejové nádržky nedostala žádná nečistota. Opět našroubujte uzávěr olejové nádržky **4**.

Upozornění: Důležité: pro umožnění výměny vzduchu mezi olejovou nádržkou a okolím jsou mezi sítkem a uzávěrem olejové nádržky malé vyrovnávací kanálky, kterými může v nepatrné míře vytékat olej, to je podmíněno funkcí. Dbejte prosím na to, abyste řetězovou pilu odkládali vždy vodorovně uzávěrem olejové nádržky **4** nahoru.

Upozornění: Výhradně používejte doporučený, biologicky odbouratelný olej na pilové řetězy, aby se zabránilo poškození řetězové pily. Nikdy nepoužívejte recyklovaný nebo starý olej. Při použití nepřipustného oleje zaniká záruka.

Provoz

Uvedení do provozu

- ▶ **Dbejte síťového napětí! Napětí zdroje proudu musí souhlasit s údaji na typovém štítku elektronářadí. Elektronářadí označené 230 V smí být provozováno i na 220 V.**

Zapnutí – vypnutí

Řetězovou pilu držte jak je popsáno v odstavci „Práce s řetězovou pilou“.

Pro **uvedení do provozu** stlačte **nejprve** blokování zapnutí **3** a **následně** stlačte spínač **2** a podržte jej stlačený.

Pokud elektronářadí běží, můžete blokování zapnutí uvolnit.

K **vypnutí** elektronářadí spínač **2** uvolněte.

Upozornění: Z bezpečnostních důvodů nelze spínač **2** zaaretovat, nýbrž musí zůstat během provozu neustále stlačený.

Upozornění: Řetězovou pilu nebrzděte manipulací s přední ochranou ruky **5** (aktivací brzdy zpětného rázu).

Doběhová brzda/brzda zpětného rázu (viz obr. D)

Řetězová pila je vybavena dvěma ochrannými zařízeními:

Doběhová brzda zabrzdí pilový řetěz po uvolnění spínače **2**.

Brzda zpětného rázu je ochranný mechanismus, který se aktivuje při nazpět odražené řetězové pile přes přední ochranu ruky **5**. Pilový řetěz se okamžitě zastaví.

Čas od času proveďte test funkce. Přední ochranu ruky **5** posuňte vpřed (poloha **2**) tak, aby červený bod **28** byl pod označením **6** viditelný a řetězovou pilu krátce zapněte. Pilový řetěz se nesmí rozeběhnout. K opětovnému odblokování brzdy zpětného rázu stáhněte přední ochranu ruky **5** zase zpátky (poloha **1**) tak, aby byl červený bod **28** pod označením **6** skrytý.

Práce s řetězovou pilou

Před řezáním

Před uvedením do provozu a pravidelně během řezání je třeba provádět následující kontroly:

- Nachází se řetězová pila ve funkčně bezpečném stavu?
- Je olejová nádržka naplněná? Před prací a pravidelně během práce kontrolujte ukazatel stavu oleje. Doplňte olej, když hladina oleje dosáhla spodní hrany v průhledovém okénku. Náplň vystačí v závislosti na přestávkách a intenzitě práce na ca. 15 minut.

- Je pilový řetěz správně napnutý a naostřený? Napnutí řetězu kontrolujte během řezání pravidelně každých 10 minut. Zejména u nových pilových řetězů je třeba zpočátku počítat se zvýšeným protažením. Stav pilového řetězu podstatně ovlivňuje výkon řezání. Pouze ostré pilové řetězy chrání před přetížením.
- Je brzda zpětného rázu uvolněna a je zaručena její funkce?
- Nosíte potřebné ochranné vybavení? Používejte ochranné brýle a ochranu sluchu. Je doporučeno další ochranné vybavení pro hlavu, ruce, nohy a chodidla. Vhodný ochranný oděv snižuje nebezpečí zranění dané odlétávajícím řezaným materiálem a neúmyslným dotekem řetězu pily.

Zpětný ráz pily (viz obr. D)

Pod zpětným rázem pily se rozumí náhlý ráz běžící řetězové pily nahoru a zpět, které může nastat při dotyku špičky lišty s řezaným materiálem nebo při sevřeném řetězu.

Pokud se vyskytne zpětný ráz pily, reaguje řetězová pila nepředvídaným chováním a způsobem a může způsobit těžká poranění obsluze nebo osobám, které stojí v oblasti řezání.

K bočním řezům, šikmým a podélným řezům se musí přistupovat obzvláště pozorně, protože zde nelze nasadit drapákovou narážku **13**.

Pro zabránění zpětnému rázu pily:

- Řetězovou pilu nasazujte tak ploše jak je to jen možné.
- Nikdy nepracujte s uvolněným, vytaženým nebo silně opotřebovaným pilovým řetězem.
- Pilový řetěz ostřete jak je předepsáno.
- Nikdy neřežte nad výškou ramen.
- Nikdy neřežte špičkou lišty.
- Řetězovou pilu držte vždy pevně oběma rukama.
- Neustále používejte pilové řetězy Bosch potlačující zpětné rázy.
- Drapákovou narážku **13** používejte jako páku.
- Dbejte na správné napnutí řetězu.

Obecné jednání (viz obrázky D – G)

Řetězovou pilu držte neustále pevně oběma rukama, levou ruku na přední rukojeti a pravou ruku na zadní rukojeti. Palci a prsty vždy objímají rukojeti. Nikdy neřežte jednou rukou. Elektrický kabel ved'te neustále dozadu a držte jej mimo oblast řetězu pily a řezaného materiálu; svou polohu volte tak, aby se elektrický kabel nemohl zamotat do větví.

Řetězovou pilu provozujte pouze v bezpečném postoji. Řetězovou pilu držte lehce vpravo od vlastního těla.

Pilový řetěz musí před kontaktem se dřevem běžet plnou rychlostí. Použijte přitom drapákovou narážku **13** k opření řetězové pily na dřevě. Během řezání používejte drapákovou narážku jako páku.

Při řezání silnějších větví nebo kmenů přisad'te drapákovou narážku na nižším bodě. K tomu stáhněte řetězovou pilu vzad, abyste uvolnili drapákovou narážku a nasadili ji nově hlouběji. Přitom řetězovou pilu neodstraňujte z řezu.

Při řezání netlačte silou na pilový řetěz, nýbrž jej nechte pracovat, zatímco vytváříte lehký pákový tlak přes drapákovou narážku **13**.

Řetězovou pilu nikdy neprovozujte s nataženými pažemi. Nepokoušejte se řezat na těžko přístupných místech nebo stojící na žebříku. Nikdy neřežte nad výškou ramen.

Nejllepších výsledků řezání se dosáhne, když rychlost řetězu neklesne přetížením.

Pozor na konci pilového řezu. Jakmile řetězová pila volně dořízla, změní se neočekávaně tíhová síla. Je zde nebezpečí zranění pro nohy a chodidla.

Řetězovou pilu odstraňte z řezu pouze s běžícím pilovým řetězem.

Řezání kmenů (viz obrázky E a H)

Při řezání kmenů dbejte následujících bezpečnostních předpisů:

Kmen položte jak je ukázáno na obrázku a podepřete jej tak, aby se řez nezavíral a pilový řetěz nesvíral.

Kratší kusy dřeva před řezáním upravte a pevně je zajistěte.

Řezejte pouze předměty ze dřeva. Zabraňte kontaktu s kameny a hřebíky, protože tyto mohou být vysoko vymrštěny, mohou poškodit řetěz pily nebo mohou způsobit vážná zranění obsluhy nebo osob stojících okolo.

Běžící řetězovou pilou se nedotýkejte drátěných plotů nebo země.

Řetězová pila není vhodná k odřezávání tenkého větvoví.

Podélné řezy provádějte se zvláštní pečlivostí, protože nelze použít drapakovou narážku **13**. Řetězovou pilu vedte v plochem úhlu, aby se zabránilo zpětnému rázu pily.

Při řezacích pracích na svahu opracovávejte kmeny nebo ležící řezaný materiál vždy stojíc nad nimi nebo stranou.

Kvůli nebezpečí klopýtnutí dávejte pozor na pařezy, větve, kořeny apod.

Řezání dřeva pod pnutím (viz obr. H)

- ▶ **Řezání dřeva, větví nebo stromů pod pnutím by měli provádět pouze vyškolení odborníci. Zde je vyžadována extrémní opatrnost.** Existuje zde zvýšené nebezpečí úrazu.

Leží-li dřevo na obou koncích, nejprve nařízněte shora (**Y**) třetinu průměru kmene a potom zespodu (**Z**) na tomtéž místě kmen přeřízněte, aby se zamezilo rozštěpení a svírání řetězové pily. Zabraňte přitom kontaktu pilového řetězu se zemí.

Leží-li dřevo jen na jedné straně, nejprve nařízněte zespodu (**Y**) nahoru třetinu průměru kmene a a potom shora (**Z**) na tomtéž místě kmen přeřízněte, aby se zamezilo rozštěpení a svírání řetězové pily.

Kácení stromů (viz obr. I)

- ▶ **Noste vždy ochrannou přilbu, abyste byli chráněni před padajícími větvemi.**
- ▶ **Pomocí řetězové pily se smí kácet pouze stromy, jejichž průměr kmene je menší než délka lišty.**
- ▶ **Zabezpečte pracovní oblast. Dbejte na to, aby se v oblasti padání stromu nezdržovaly žádné osoby nebo zvířata (●).**

- ▶ **Nepokoušejte se uvolnit sevřenou pilu běžícím motorem. Pro vyproštění pilového řetězu použijte dřevěné klíny.**

Řeže-li a kácí dvě či více osob současně, pak by měla vzdálenost mezi kácejícími a řezajícími osobami činit minimálně dvojnásobek výšky kácených stromů. Při kácení stromů dbejte na to, aby jiné osoby nebyly vystaveny žádnému nebezpečí, nebyla zasažena žádná elektrická rozvodná vedení a nebyly způsobeny žádné věcné škody. Pokud by se strom dostal do kontaktu s elektrickým rozvodným vedením, je třeba ihned uvědomit dodavatele elektrické energie.

Při řezacích pracích na svahu by se měla obsluha řetězové pily zdržovat v terénu nad káceným stromem, protože se strom bude po skácení pravděpodobně kutálet nebo klouzat z kopce dolů.

Před kácením by se měla naplánovat a bude-li třeba i uvolnit úniková cesta (●). Úniková cesta by měla vést pryč od očekávané linie pádu šikmo dozadu.

Před kácením je třeba vzít v úvahu přirozený sklon stromu, polohu větších větví a směr větru, aby se mohl posoudit směr pádu stromu.

Nečistoty, kameny, uvolněnou kůru, hřebíky, skoby a drát je třeba ze stromu odstranit.

Umístění zářezu: Provedte zářez v pravém úhlu ke směru pádu (**X – W**) do hloubky 1/3 průměru stromu. Nejprve provedte spodní vodorovný zářez. Tím se zabrání sevření řetězu pily nebo vodící lišty při nasazení druhého zářezu.

Umístění hlavního řezu: Hlavní řez (**Y**) nasadte minimálně 50 mm nad vodorovným zářezem. Hlavní řez provedte rovnoběžně s vodorovným zářezem. Hlavní řez zařízněte pouze tak hluboko, aby ještě zůstal stát můstek (pádová lat'), jež bude působit jako kloub. Můstek zabraňuje tomu, aby se strom otočil a spadl do špatného směru. Můstek neprořízněte.

Při přiblížení hlavního řezu k můstku by měl strom začít padat. Pokud se ukáže, že strom možná nespadne do požadovaného směru nebo se naklání zpátky a svírá řetěz pily, hlavní řez přerušte a pro otevření řezu a skolení stromu do požadované linie pádu použijte klíny ze dřeva, umělé hmoty nebo hliníku.

Když strom začíná padat, odstraňte řetězovou pilu z řezu, vypněte ji a odložte a nebezpečnou oblast opusťte plánovanou únikovou cestou. Dejte pozor na padající větve a neklopýtněte.

Vražením klínu (**Z**) do vodorovného řezu nyní přiměřte strom k pádu.

Když strom začíná padat, opusťte nebezpečnou oblast plánovanou únikovou cestou. Dejte pozor na padající větve a neklopýtněte.

Odvětvění (viz obr. K)

Pod odvětvěním se rozumí oddělení větvi od pokáceného stromu. Při odvětvování nechte větší, dolů směřující větve, které strom podepírají, prozatím stát. Menší větve podle vyobrazení odstraňte jedním řezem. Větve, jež jsou pod pnutím, by se měly řezat odspoda nahoru, aby se zabránilo sevření pilového řetězu.

Zkracování kmene stromu (viz obrázky L – O)

Pod tím se rozumí dělení pokácených stromů na odřezky. Dbejte na svůj bezpečný postoj a rovnoměrné rozdělení hmotnosti Vašeho těla na obě nohy. Je-li to možné, měl by být kmen podložen a podepřen větvemi, hranoly nebo klíny. Uposlechněte jednoduchých pokynů pro lehké řezání.

Pokud celá délka kmene stromu rovnoměrně leží, řežte shora.

Pokud kmen stromu leží jedním koncem, nejprve řízněte 1/3 průměru kmene ze spodní strany, potom zbytek shora na výšku spodního řezu.

Pokud kmen stromu dosedá na obou koncích, nejprve řízněte 1/3 průměru kmenu z horní strany, potom 2/3 ze spodní strany na výšku horního řezu.

Při řezacích pracích na svahu stůjte neustále nad kmenem stromu. Abyste si v momentu „proříznutí“ zachovali plnou kontrolu, snižte přítlak proti konci řezu aniž byste uvolnili pevné uchopení na rukojetích řetězové pily. Dbejte na to, aby se pilový řetěz nedotkl země. Po dokončení řezu vyčkejte stavu klidu řetězu pily než řetězovou pilu odstraníte. Než přejdete od stromu ke stromu, motor řetězové pily vždy vypněte.

Hledání závad

Následující tabulka ukazuje příznaky závad a jak můžete učinit nápravu, pokud Váš stroj někdy nepracuje dobře. Pokud s ní nemůžete problém lokalizovat a odstranit, obraťte se na Váš servis.

► **Pozor: Před hledáním závady stroj vypněte a vytáhněte síťovou zástrčku.**

Příznaky	Možná příčina	Náprava
Řetězová pila neběží	Zapůsobila brzda zpětného rázu	Přední ochranu ruky 5 stáhněte zpátky do polohy 1 tak, aby byl červený bod 28 skrytý
	Není zapojena zástrčka	Zástrčku připojte
	Vadná zásuvka	Použijte jinou zásuvku
	Vypnula pojistka	Pojistku vyměňte
	Poškozený prodlužovací kabel	Vyzkoušejte bez prodlužovacího kabelu

Příznaky	Možná příčina	Náprava
Řetězová pila pracuje přerušovaně	Vadný síťový kabel	Síťový kabel zkontrolujte, popř. nechte vyměnit
	Externí nebo interní uvolněný kontakt	Obrat'te se na autorizovaný servis Bosch
	Vadný spínač 2	Obrat'te se na autorizovaný servis Bosch
Pilový řetěz je suchý	V olejové nádr'žce není žádný olej	Olej doplňte
	Ucpané odvodušnění v uzávěru olejové nádr'žky 4	Uzávěr olejové nádr'žky 4 vyčistěte
	Ucpaný výtokový kanál oleje	Výtokový kanál oleje vyčistěte
Pilový řetěz se nezabrdí	Vadná brzda zpětného rázu/doběhová brzda	Obrat'te se na autorizovaný servis Bosch
Horký pilový řetěz/vodící lišta	V olejové nádr'žce není žádný olej	Olej doplňte
	Ucpané odvodušnění v uzávěru olejové nádr'žky 4	Uzávěr olejové nádr'žky 4 vyčistěte
	Ucpaný výtokový kanál oleje	Výtokový kanál oleje vyčistěte
	Příliš vysoké napnutí řetězu	Napnutí řetězu seřid'te
	Tupý pilový řetěz	Pilový řetěz nabrušte nebo nahrad'te
Pilový řetěz škuje, vibruje nebo neřeže správně	Příliš nízké napnutí řetězu	Napnutí řetězu seřid'te
	Tupý pilový řetěz	Pilový řetěz nabrušte nebo nahrad'te
	Opotřebený pilový řetěz	Pilový řetěz nahrad'te
	Pilové zuby ukazují do špatného směru	Pilový řetěz namontujte správně směru

Údržba a servis

Údržba a čištění

- **Pozor! Před pracemi údržby a čištění stroj vypněte a vytáhněte síťovou zástrčku. Totéž platí, pokud se elektrický kabel poškodí, nařízne nebo zamotá.**

Upozornění: Následující údržbové práce provádějte pravidelně, aby bylo zaručeno dlouhé a spolehlivé používání.

Řetězovou pilu pravidelně kontrolujte na zjevné závady jako volný, vyvážšený nebo poškozený pilový řetěz, volné upevnění a opotřebené nebo poškozené konstrukční díly.

Při demontáži pilového řetězu dbejte na to, aby byl řetěz předem uvolněn pomocí kroužku napínání řetězu **14**. Demontáž bez předchozího uvolnění napnutí může vést k poškození řetězové pily.

Zkontrolujte, zda jsou kryty a ochranné přípravky nepoškozené a správně namontované. Před použitím proveďte případně nutnou údržbu a opravy.

Pokud řetězová pila i přes pečlivé výrobní a kontrolní postupy jednou vysadí, nechte opravu provést autorizovaným servisem pro elektronářadí Bosch.

Upozornění: Před zasláním řetězových pil nezbytně prosím vyprázdněte olejovou nádržku. K tomu odejměte sítko z nádržky, vyprázdněte ji a následně sítko opět nasadte.

Při všech dotazech a objednávkách náhradních dílů prosím nezbytně uvádějte 10-místné objednací číslo podle typového štítku řetězové pily.

Výměna/otočení lišty a pilového řetězu (viz obr. A)

Pilový řetěz a lištu kontrolujte podle odstavce „Napnutí pilového řetězu“.

Vodící drážka lišty se časem opotřebovává. Při výměně pilového řetězu otočte lištu o 180°, aby se opotřebování vyrovnalo; to prodlužuje dobu použitelnosti lišty.

Výstupek napínání řetězu **23** na liště přemontujte tím, že povolíte šrouby a výstupek napínání řetězu **23** upevníte na druhé straně.

Kontrolujte řetězové kolo **18**. Je-li na základě vysokého zatížení opotřebované nebo poškozené, musí být v servisu vyměněno.

Ostření pilového řetězu

Pilový řetěz lze v každém autorizovaném servisu pro elektronářadí Bosch odborně nabrousit. Pomocí přípravku Bosch na broušení řetězů nebo přípravku Dremel-Multi s brusnou vložkou 1453 můžete řetěz přebrousit i sami. Dbejte tam přiloženého návodu k broušení.

Kontrola olejové automatiky

Funkci automatického mazání řetězu můžete prověřit tak, že pilu zapnete a podržíte ji špičkou ve směru kartonu nebo papíru na podlaze. Podlahy se řetězem nedotýkejte a dodržujte bezpečnostní vzdálenost 20 cm. Ukáže-li se přitom přibývající stopa po oleji, pracuje olejová automatika bezvadně. Pokud se i přes plnou olejovou nádržku neukáže žádná stopa po oleji, pak si přečtěte odstavec „Hledání závad“ nebo kontaktujte servis Bosch.

Po pracovním procesu/uskladnění

Tvarované plastové těleso řetězové pily očistěte pomocí měkkého kartáče a čistého hadříku. Nepoužívejte vodu, rozpouštědla ani leštící prostředky. Odstraňte všechny nečistoty, zvláště z větracích otvorů motoru.

Po době nasazení 1–3 hodiny demontujte kryt **16**, lištu **12** a pilový řetěz **11** a očistěte je pomocí kartáče.

Prostor pod krytem **16**, řetězové kolo **18** a upevnění lišty zbavte kartáčem od všech přilnutých částic. Čistým hadříkem očistěte olejovou trysku **19**.

Při těžce chodícím mechanismu napínání řetězu v krytu **16** odejměte kryt **29**, natočte proti sobě napínací madlo **15** a též kroužek napínání řetězu **14** tak, aby se usazeniny uvnitř mechaniky uvolnily a mohly vypadnout dolů. Kryt **16** lehce vyklepejte. Při silné zalepené mechanice použijte pro vyčištění měkký kartáč nebo tlakový vzduch, ale v žádném případě jakékoli nástroje. (viz obr. J)

Pokud má být řetězová pila uskladněna po delší dobu, pilový řetěz **11** a lištu **12** očistěte.

Řetězovou pilu uskladňujte na bezpečném a suchém místě mimo dosah dětí.

Na řetězovou pilu neodkládejte žádné další předměty.

Dbejte prosím na to, aby byla řetězová pila odložena vždy vodorovně uzávěrem olejové nádržky **4** nahoru.

Při uskladnění v prodejním obalu musíte olejovou nádržku beze zbytku vyprázdnit.

Příslušenství

Pilový řetěz

AKE 30-19 S	F 016 800 256
AKE 35-19 S	F 016 800 257
AKE 40-19 S	F 016 800 258

Lišta s pilovým řetězem

AKE 30-19 S	F 016 800 259
AKE 35-19 S	F 016 800 260
AKE 40-19 S	F 016 800 261

Čištění

Sada pro čištění a pro broušení řetězu	F 016 800 262
Olej na pilové řetězy, 1 litr	2 607 000 181

38 | Česky**Další příslušenství**

Ochranné rukavice	2 607 000 134
Ochranné brýle	F 016 800 178
Ochrana sluchu SNR 19 (pokles hladiny zvuku 19 dB(A))	2 607 990 042
Ochrana sluchu SNR 24 (pokles hladiny zvuku 24 dB(A))	2 607 990 043

Zákaznická a poradenská služba

Zákaznická služba zodpoví Vaše dotazy k opravě a údržbě Vašeho výrobku a též k náhradním dílům. Technické výkresy a informace k náhradním dílům naleznete i na:

www.bosch-pt.com

Tým poradenské služby Bosch Vám rád pomůže při otázkách ke koupi, používání a nastavení výrobků a příslušenství.

Czech Republic

Robert Bosch odbytová s.r.o.
Bosch Service Center PT
K Vápence 1621/16
692 01 Mikulov
Tel.: +420 (519) 305 700
Fax: +420 (519) 305 705
E-Mail: servis.naradi@cz.bosch.com
www.bosch.cz

Zpracování odpadů

Elektronářadí, příslušenství a obaly by měly být dodány k opětovnému zhodnocení nepoškozujícím životní prostředí.

Pouze pro země EU:

Nevyhazujte elektronářadí do domovního odpadu!

Podle evropské směrnice 2002/96/ES o starých elektrických a elektronických zařízeních a jejím prosazení v

národních zákonech musí být neupotřebitelné elektronářadí rozebrané shromážděno a dodáno k opětovnému zhodnocení nepoškozujícím životní prostředí.

Změny vyhrazeny.