

ES **Instrucciones para el uso y la instalación**

Campana

PT **Instruções para o uso e a instalação**

Exaustor

GR **Οδηγίες χρήσης και εγκατάστασης**

Απορροφητήρας

RU **Инструкция по монтажу и эксплуатации**

Вытяжка

NL **Instructies voor het gebruik en installeren**

Dampkap

CZ **Uživatelská Pøíručka**

Odsavač par

PL **Instrukcja obsługi i instalacji**

Okap kuchenny

FMA 605 BK – FMA 805 BK – FMA 905 BK
FMA 605 WH – FMA 805 WH – FMA 905 WH
FMA 805 BK XS – FMA 805 WH XS
FMA 905 BK – BARBIERI – FMA 605 PG
FMA 805 PG – FMA 905 PG
FMA 605 DG – FMA 805DG – FMA 905 DG

ÍNDICE

ES

CONSEJOS Y SUGERENCIAS.....	4
CARACTERÍSTICAS	7
INSTALACIÓN	8
USO	11
MANTENIMIENTO	12

ÍNDICE

PT

CONSELHOS E SUGESTÕES.....	14
CARACTERÍSTICAS	17
INSTALAÇÃO.....	18
UTILIZAÇÃO	21
MANUTENÇÃO.....	22

ΠΕΡΙΕΧΟΜΕΝΑ

GR

ΣΥΜΒΟΥΛΕΣ ΚΑΙ ΣΥΣΤΑΣΕΙΣ.....	24
ΧΑΡΑΚΤΗΡΙΣΤΙΚΑ.....	27
ΕΓΚΑΤΑΣΤΑΣΗ.....	28
ΧΡΗΣΗ.....	31
ΣΥΝΤΗΡΗΣΗ.....	32

УКАЗАТЕЛЬ

RU

СОВЕТЫ И РЕКОМЕНДАЦИИ	34
ΧΑΡΑΚΤΗΡΙΣΤΙΚΑ.....	37
УСТАНОВКА.....	38
ЭКСПЛУАТАЦИЯ.....	41
УХОД.....	42

INHOUDSOPGAVE

NL

ADVIEZEN EN SUGGESTIES.....	44
EIGENSCHAPPEN	47
INSTALLATIE.....	48
GEBRUIK.....	51
ONDERHOUD.....	52

OBSAH

CZ

RADY A DOPORUČENÍ	54
HLAVNÍ PARAMETRY.....	57
INSTALACE	58
POUŽITÍ.....	61
ÚDRŽBA.....	62

SPIS TREŚCI

PL

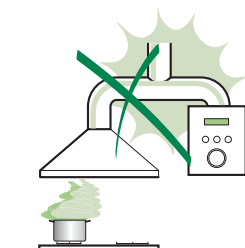
UWAGI I SUGESTIE	64
WŁAŚCIWOŚCI TECHNICZNE	67
INSTALACJA	68
UŻYTKOWANIE	71
KONSERWACJA	72

CONSEJOS Y SUGERENCIAS

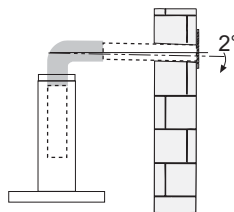
- △ Las instrucciones de uso se aplican a varios modelos de este aparato. Por lo tanto, usted puede encontrar descripciones de características individuales que no pertenecen a su aparato en concreto.

INSTALACIÓN

- El fabricante no se hace responsable de los daños provocados por una instalación o uso indebido.
- La distancia mínima de seguridad entre el plano de cocción y la campana extractora es de 650 mm (algunos modelos pueden ser instalados a una altura inferior; véase el párrafo relativo a las dimensiones de trabajo y la instalación).



- Compruebe que la tensión de alimentación corresponda a la indicada en la placa de datos colocada en el interior de la campana.
- Para los aparatos de Clase I, compruebe que la red eléctrica doméstica tenga una conexión a tierra adecuada. Conecte la campana extractora al conducto de humo a través de un tubo con un diámetro mínimo de 120 mm. La trayectoria del humo debe ser lo más corta posible.
- No conecte la campana extractora a los conductos de humo que transportan humo de combustión (ej. calderas, chimeneas, etc.).
- Si la campana extractora se utiliza en combinación con aparatos no eléctricos (por ejemplo, aparatos de gas), debe garantizarse un grado suficiente de ventilación en el recinto para evitar el retorno del flujo de los gases de escape. La cocina debe tener una abertura comunicante directamente con el exterior para asegurar la entrada de aire fresco. Cuando se utiliza la campana para cocina en combinación con aparatos no alimentados por corriente eléctrica, la presión negativa en el recinto no debe superar los 0,04 mbar para evitar que el humo sea reaspirado en el recinto por la campana.
- En caso de daños en el cable de alimentación, éste debe ser sustituido por el fabricante o el departamento de servicio para evitar cualquier riesgo.



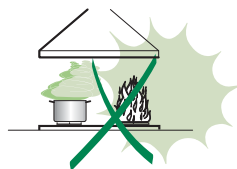
- Si las instrucciones de instalación del plano de cocción de gas especifican una distancia mayor de la indicada anteriormente, es necesario tenerlo en cuenta. Se tienen que respetar todas las normativas con respecto a la descarga del aire.
- Utilizar sólo los tornillos y accesorios metálicos de un tipo adecuado para la campana.

Advertencia: No instalar tornillos o sujetadores de acuerdo con estas instrucciones puede provocar descargas eléctricas.

- Conectar la campana a la alimentación de red interponiendo un interruptor bipolar con distancia entre los contactos de por lo menos 3 mm.

USO

- La campana extractora está diseñada exclusivamente para uso doméstico, para eliminar los olores de la cocina.
- Nunca utilice la campana para fines distintos de aquellos para los que fue diseñada.
- No deje nunca llamas altas bajo la campana cuando está en funcionamiento.
- Ajuste la intensidad de la llama para dirigirla sólo a la parte inferior del recipiente de cocción, asegurándose de que no llegue a los lados.
- Las freidoras deben ser controladas continuamente durante su uso: el aceite recalentado puede incendiarse.
- No realice flambeados bajo la campana: se podría producir un incendio.
- Este aparato puede ser usado por niños de edad no inferior a 8 años y por personas con reducidas capacidades psicológicas, físicas y sensoriales o con experiencia o conocimiento inadecuados, siempre que estén cuidadosamente supervisados e instruidos sobre cómo utilizar de forma segura el equipo y los peligros que esto implica. Asegúrese de que los niños no jueguen con el aparato. La limpieza y mantenimiento por parte del usuario no deben ser realizados por los niños, a menos que sean supervisados.




- **ATENCIÓN:** las partes accesibles pueden calentarse mucho durante el uso de aparatos de cocción.

MANTENIMIENTO

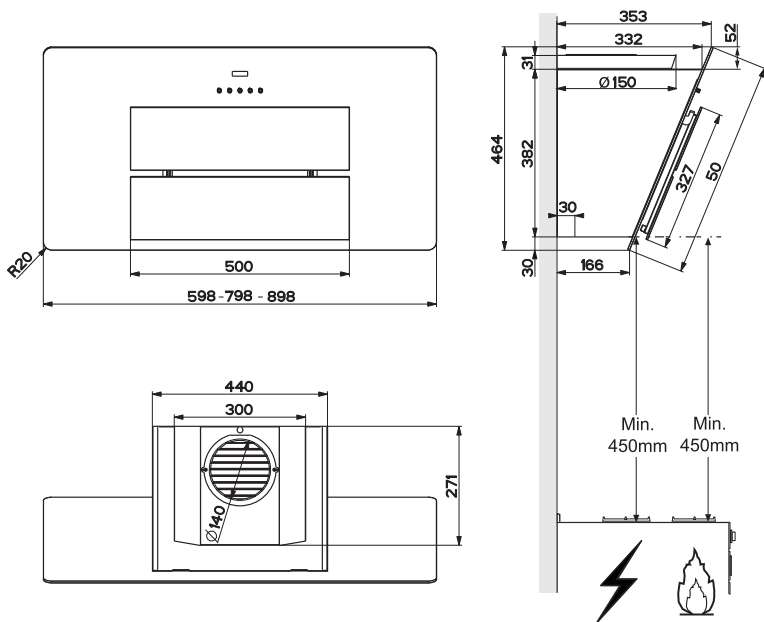
- Apague o desconecte el aparato de la red eléctrica antes de cualquier operación de limpieza o mantenimiento.
- Limpie y/o reemplace los filtros después del período de tiempo especificado (peligro de incendio).
- Los filtros de grasa deben limpiarse cada 2 meses de operación, o con mayor frecuencia si se utilizan muy frecuentemente y se pueden lavar en el lavavajillas.
- El filtro de carbón activo no se puede lavar ni regenerar, y se debe cambiar cada 4 meses de funcionamiento aproximadamente, o con mayor frecuencia si se utiliza muy frecuentemente.
- Limpie la campana con un paño húmedo y un detergente líquido suave.



El símbolo  en el producto o en el embalaje indica que el producto no se debe considerar un desecho doméstico normal. El producto a eliminar se debe llevar a un centro de recogida apropiado para el reciclado de equipos eléctricos y electrónicos. Mediante la eliminación de este producto de manera apropiada, se contribuye a evitar consecuencias negativas para el medio ambiente y para la salud, que pudieran derivarse de una eliminación inadecuada del producto. Para obtener informaciones más detalladas sobre el reciclaje de este producto, ponerse en contacto con el ayuntamiento, el servicio local de eliminación de desechos o la tienda donde se compró el producto.

CARACTERÍSTICAS

Dimensiones



Componentes

Ref.	Cant.	Componentes del producto
1	1	Cuerpo campana dotado con: mandos, luz, grupo de ventilación, filtros.

8	1	Rejilla de dirección de salida del aire
---	---	---

15	1	Tapa filtrante
----	---	----------------

Ref. Cant. Componentes de Instalación

11	2	Tarugos
----	---	---------

11a	2	Tarugos SB 12/10
-----	---	------------------

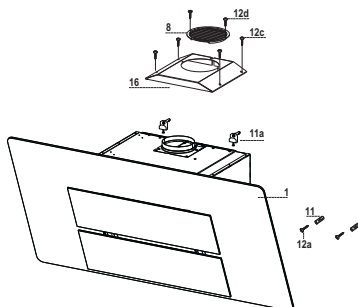
12a	2	Tornillos 4,2 x 44,4
-----	---	----------------------

12c	4	Tornillos 2,9 x 6,5
-----	---	---------------------

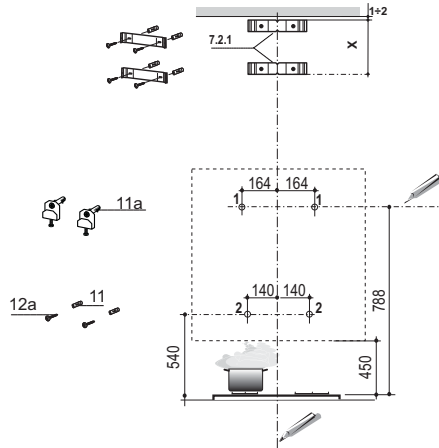
12d	2	Tornillos 2,9 x 9,5
-----	---	---------------------

Cant. Documentación

1	Manual de instrucciones
---	-------------------------



Perforación pared y Fijación bridas



Trazar en la pared:

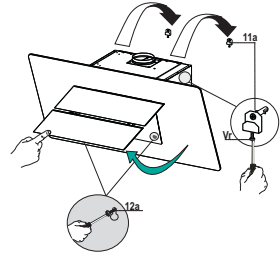
- . una línea Vertical hasta el techo o al límite superior, al centro de la zona prevista para el montaje de la campana;
- . una línea Horizontal a 788 mm min. sobre el Plano de Cocción.
- . Marcar un punto (1) sobre la línea horizontal a 164 mm a la derecha de la línea vertical de referencia.
- . Repetir esta operación por la parte opuesta, verificando su nivelación.
- . Marcar como se indica, un punto de referencia (2) a 140 mm desde la línea vertical de referencia, y 540 mm sobre el plano de cocción.
- . Repetir esta operación por la parte opuesta, verificando su nivelación.
- . Perforar \varnothing 12 mm los puntos (1) marcados.
- . Perforar \varnothing 8 mm los puntos (2) marcados.
- . Introducir los tacos con bridas **11a** en los orificios (1) y atornillar.
- . Introducir los tacos **11** en los orificios (2).

Para instalación con chimenea decorativa: (Opcional)

- . Apoyar como se indica la brida **7.2.1** a 1-2 mm del techo o del límite superior, alineando su centro (muescas) en la línea vertical de referencia.
- . Marcar los centros de los orificios de la brida.
- . Apoyar como se indica la brida **7.2.1** a X mm debajo de la primera brida (X= altura chimenea superior en dotación), alineando su centro (muescas) en la línea vertical de referencia.
- . Marcar los centros de los orificios de la brida.
- . Perforar \varnothing 8 mm los puntos marcados.
- . Introducir los tacos **11** en los orificios.
- . Fijar las bridas utilizando los 2 tornillos **12a** (4,2 x 44,4) en dotación.

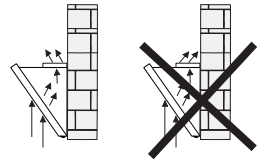
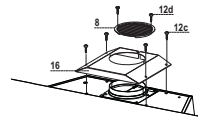
Montaje Cuerpo Campana

- Abrir las puertas/la puerta (ver sección del Panel de Apertura)
- Quitar los Filtros antigrasa operando en las manijas específicas.
- Regular los dos tornillos **Vr**, de las bridas **11a**, al inicio de la carrera.
- Enganchar el cuerpo de la campana a las 2 bridas **11a**.
Desde el interior del cuerpo de la campana operar en los tornillos **Vr** para nivelar el Cuerpo de la Campana.
- Atornillar el tornillo de seguridad **12a**.
- Cerrar las puertas/ la puerta.



Salida de aire versión filtrante

- Atornillar la cubierta filtrante en la salida de aire, utilizando los cuatro tornillos **12c** (2,9 x 6,5).
- Fijar la rejilla direccionada **8** en la salida del aire reciclado con 2 tornillos **12d** (2,9 x 9,5) en dotación.
- Abrir las puertas/la puerta (ver párrafo apertura paneles).
- Quitar los filtros antigrasa operando en las manijas específicas.
- Comprobar la presencia de los filtros antiolor al carbono activo.



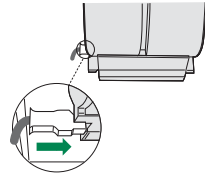
Conexiones

SALIDA AIRE VERSIÓN ASPIRANTE

Para la instalación de la campana en versión aspirante tomar como referencia las instrucciones contenidas en el kit aspirante específico para la campana.

CONEXIÓN ELÉCTRICA

- Conectar la campana a la red de alimentación eléctrica instalando un interruptor bipolar con apertura de los contactos de 3 mm como mínimo.
- Quitar los Filtros antigrasa y asegurarse de que el conector del Cable de acometida esté colocado correctamente en el enchufe del Aspirador.



Tablero de mandos

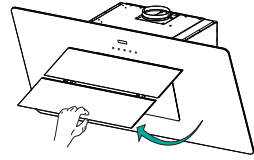


Tecla	Función	
T1	Apaga el motor	
T2	Enciende el motor a la primera velocidad	Las teclas T1+T2 están encendidas.
T3	Enciende el motor a la segunda velocidad	Las teclas T1+T3 están encendidas.
	Presionada por 2 segundos, activa el apagado retrasado en 30 minutos (motor+luces). Con la función activa es posible cambiar la velocidad de ejercicio.	Las respectivas teclas T1+ (T2 o T3 o T4) parpadean.
T4	Enciende el motor a la tercera velocidad.	Las teclas T1+T4 están encendidas.
	Presionada por 2 segundos activa la velocidad intensiva temporizada en 6 minutos, al final de los cuales regresa a la velocidad implementada precedentemente. Adecuada para enfrentar las máximas emisiones de humos de cocción.	La tecla parpadea.
L	Enciende y apaga la instalación de iluminación a la máxima intensidad.	Tecla encendida

MANTENIMIENTO

Apertura panel

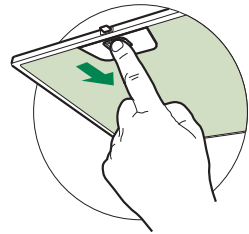
- Abrir el panel tirándolo.
- El panel se bloqueará en cualquier posición se ponga.
- Limpiarlo externamente con un paño húmedo y detergente líquido neutro.
- Limpiarlo también internamente utilizando un paño húmedo y detergente neutro; no utilizar paños o esponjas mojadas, ni chorros de agua, no utilizar sustancias abrasivas.



Filtros antigrasa

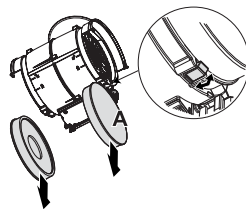
LIMPIEZA DE LOS FILTROS ANTIGRASA METÁLICOS

- Se pueden lavar en el lavavajillas y requieren un lavado cada 2 meses aproximadamente o más a menudo si su uso es muy intenso.
- Abrir los confort panel tirando de ellos.
- Quitar los filtros uno a la vez, apretándolos hacia la parte posterior del grupo y tirando al mismo tiempo hacia abajo.
- Lavar los filtros sin doblarlos, dejando que se sequen bien antes de volver a montarlos (si la superficie de los filtros cambia de color, no influye en el correcto funcionamiento y eficacia de los filtros).
- Volver a colocarlos prestando atención a que las manillas queden hacia la parte exterior.
- Volver a cerrar el confort panel.



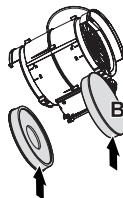
Filtros antiolor (Versión filtrante)

No se pueden lavar ni regenerar, se deben cambiar cada 4 meses o más a menudo si su uso es muy intenso.



SUSTITUCIÓN DE LOS FILTROS DE CARBÓN ACTIVO

- Abrir el Panel Aspirante tirando de él.
- Quitar los filtros antigrasa metálicos.
- Quitar los filtros antiolor de carbón activo saturado, de la manera indicada (A).
- Montar los nuevos filtros (B).
- Montar los filtros antigrasa metálicos, el Panel Aspirante.



Iluminación

Atención : Este aparato está provisto de una luz LED blanca de clase I M según la norma EN 60825-1: 1994 + A1:2002 + A2:2001; máxima potencia óptica emitida@439nm: 7μW. No observar directamente con instrumentos ópticos (catalejo, lupa.....).

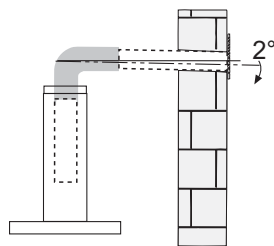
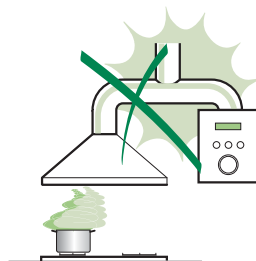
. Para la sustitución ponerse en contacto con la Asistencia Técnica. ("Para la compra dirigirse a la asistencia técnica").

CONSELHOS E SUGESTÕES

- △ As instruções para uso aplicam-se a vários modelos deste aparelho. Por isso, é possível que estejam aqui descritas algumas características do equipamento que não digam respeito ao seu aparelho específico.

INSTALAÇÃO

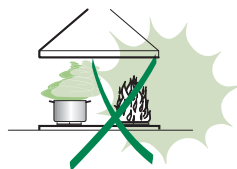
- O fabricante declina toda e qualquer responsabilidade por eventuais danos decorrentes de instalação ou utilização incorreta ou imprópria.
- A distância mínima de segurança entre a placa de cozedura e o exaustor é de 650 mm (alguns modelos podem ser instalados a altura inferior; consulte o parágrafo sobre as dimensões de trabalho e a instalação).
- Verifique se a tensão da rede elétrica corresponde à indicada na chapa de características fixada no interior do exaustor.
- Para os aparelhos da Classe I, certifique-se de que a rede elétrica da habitação dispõe de um sistema eficaz de ligação à terra. Ligue o exaustor à conduta de fumos utilizando um tubo com diâmetro mínimo de 120 mm. O percurso do tubo de exaustão de fumo deve ser o mais curto possível.
- Não ligue o exaustor a condutas de exaustão que transportem fumos de combustão (caldeiras, lareiras, etc.).
- Se o exaustor for utilizado em conjunto com aparelhos não elétricos (por ex. aparelhos alimentados a gás), é necessário que haja no aposento ventilação suficiente para impedir o retorno dos gases de escape. Deve haver uma abertura na cozinha que comunique diretamente com o exterior, para garantir a entrada de ar limpo. Quando o exaustor é utilizado em conjunto com outros aparelhos não alimentados eletricamente, a pressão negativa no aposento não deve ultrapassar 0,04 mbar, para evitar que os fumos voltem a entrar no aposento através do exaustor.
- No caso de danos no cabo elétrico, é necessário que seja substituído pelo serviço de assistência técnica, a fim de evitar quaisquer riscos.



- Se as instruções de instalação da placa de cozinha a gás indicarem uma distância acima desta superior à indicada, é necessário respeitá-las. Devem ser respeitados todos os regulamentos em matéria de evacuação de ar.
- Utilize apenas parafusos e peças pequenas apropriadas para o exaustor.
Advertência: a não utilização de parafusos ou elementos de fixação em conformidade com estas instruções pode causar riscos elétricos.
- Ligue o exaustor à fonte de energia através de um interruptor bipolar com, pelos menos, 3 mm de distância entre os contactos.

UTILIZAÇÃO

- O exaustor foi concebido exclusivamente para uso doméstico, para eliminar os cheiros da cozinha.
- Nunca utilize o exaustor senão para o fim para que foi concebido.
- Nunca deixe chamas altas desprotegidas sob o exaustor, quando estiver em funcionamento.
- Ajuste a intensidade da chama de maneira a não ultrapassar o diâmetro do fundo da panela utilizada, certificando-se de que não incide dos lados.
- As fritadeiras devem ser vigiadas constantemente durante o funcionamento, porque as gorduras e óleos excessivamente aquecidos são facilmente inflamáveis.
- Não cozinhe flamejados debaixo do exaustor, porque há risco que incêndio.
- Este aparelho pode ser utilizado por crianças com idade igual ou superior a 8 anos e por pessoas com capacidades físicas, sensoriais ou mentais diminuídas ou com experiência e conhecimento insuficientes, desde que sejam vigiados e tenham recebido instrução sobre a utilização do aparelho de forma segura e compreendam os perigos que o seu uso comporta. As crianças não devem brincar com o aparelho. A limpeza e manutenção do aparelho não devem ser realizadas por crianças, a não ser que sejam vigiadas.




- “**CUIDADO:** As partes acessíveis podem aquecer muito durante a utilização dos aparelhos de cozedura.”

MANUTENÇÃO

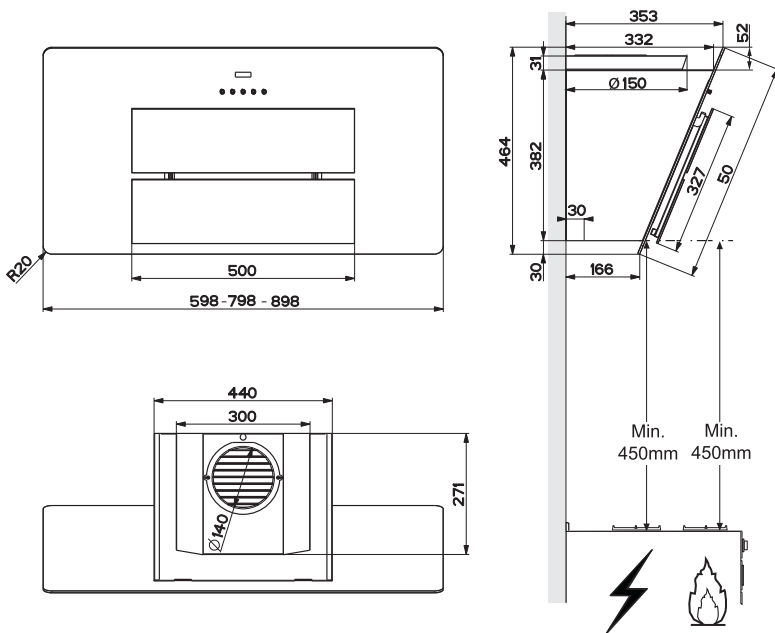
- Desligue o interruptor de alimentação do aparelho ou retire a ficha da tomada de corrente, antes de realizar qualquer serviço de manutenção.
- Limpe e/ou substitua os filtros, respeitando os intervalos especificados pelo fabricante (perigo de incêndio).
- Os filtros antigordura devem ser limpos cada 2 meses de funcionamento, ou com maior frequência no caso de uso muito intenso, e podem ser lavados na máquina de lavar louça.
- O filtro de carvão ativado não é lavável e não pode ser regenerado. Deve ser substituído cada 4 meses de funcionamento, ou com maior frequência no caso de uso muito intenso.
- Limpe o exaustor com um pano húmido e detergente líquido neutro.



O símbolo  colocado no produto ou na sua embalagem indica que o produto não pode ser eliminado como lixo doméstico. Deverá ser entregue num centro de recolha seletiva próprio para reciclagem de resíduos de equipamentos elétricos e eletrónicos. A eliminação correta deste produto contribui para evitar os possíveis efeitos negativos para o meio ambiente e a saúde que seriam criados pela manipulação imprópria dos seus resíduos. Para mais informações sobre onde entregar o produto para reciclagem, contacte a delegação local, os serviços municipais ou a loja onde comprou o produto.

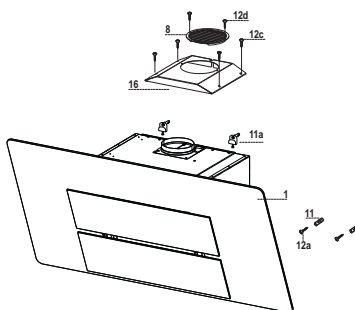
CARACTERÍSTICAS

Dimensões



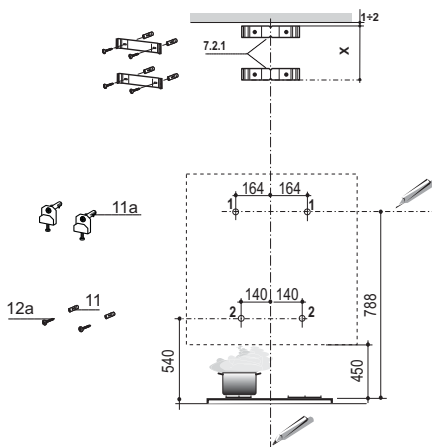
Componentes

Ref.	Qtd	Componentes do produto
1	1	Corpo do exaustor equipado com: Comandos, iluminação, grupo do ventilador e filtros
8	1	Grade direccionada de saída do ar
16	1	Tampa filtrante
Ref.	Qtd	Componentes de instalação
11	2	Buchas
11a	2	Buchas SB 12/10
12a	2	Parafusos 4,2 x 44,4
12c	4	Parafusos 2,9 x 6,5
12d	2	Parafusos 2,9 x 9,5
Qtd	Documentação	
1	Manual de Instruções	



INSTALAÇÃO

Perfuração da parede e fixação dos suportes



Marque na parede:

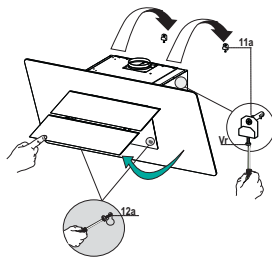
- Uma linha vertical até ao tecto ou ao limite superior, a meio da zona prevista para montagem do exaustor;
- Uma linha horizontal, pelo menos, 788 mm acima da placa do fogão.
- Marque um ponto (1) sobre a linha horizontal, 164 mm à direita da linha de referência vertical.
- Repita a operação do lado oposto, verificando a nivelção.
- Marque um ponto de referência (2) como indicado, a 140 mm de distância da linha de referência vertical e 540 mm acima da placa do fogão.
- Repita a operação do lado oposto, verificando a nivelção.
- Com uma broca de \varnothing 12 mm, fure os pontos (1) marcados.
- Com uma broca de \varnothing 8 mm, fure os pontos (2) marcados.
- Introduza as buchas com suporte 11a nos furos (1) e aperte.
- Introduza a bucha 11 nos furos (2).

Para instalação com chaminé decorativa: (Opcional)

- Apoie o suporte 7.2.1 como indicado, a 1-2 mm de distância do tecto ou do limite superior, alinhando o centro deste (entalhes) sobre a linha de referência vertical.
- Marque os centros dos furos do suporte.
- Apoie o suporte 7.2.1 como indicado, X mm abaixo do primeiro suporte (X = altura da chaminé superior fornecida), alinhando o centro deste (entalhes) sobre a linha de referência vertical.
- Marque os centros dos furos do suporte.
- Com uma broca de \varnothing 8 mm, fure os pontos marcados.
- Introduza as buchas 11 nos furos.
- Fixe os suportes, utilizando os parafusos 12a (4,2 x 44,4) incluídos nos acessórios.

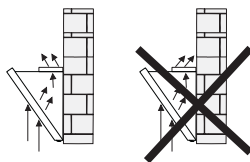
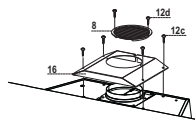
Montagem do corpo do exaustor

- Abra as portas/as porta (ver secção de abertura do painel)
- Remover os filtros de gorduras operacional em específico trata.
- Regular **Vr** dois parafusos, a **11a** flanges, o preço inicial da corrida.
- Prenda o corpo do exaustor à 2 **11a** flanges. De dentro do corpo do exaustor para operar em parafusos **Vr** para nivelar o corpo da Bell.
- Aperte o parafuso de bloqueio **12a**.
- Feche as portas/as porta.



Saída de ar para a versão filtrante

- Enrosque a tampa filtrante na saída de ar, utilizando quatro dos parafusos **12c** (2,9 x 6,5).
- Fixe a grelha direccionada **8** na saída de ar reciclado com 2 dos parafusos **12d** (2,9 x 9,5) fornecidos com o aparelho.
- Abra os painéis/o painel (Ver parágrafo Abertura dos painéis).
- Retire os filtros antigordura, operando nos manípulos próprios.
- Assegure-se de que os filtros anti-odores de carvão activo estão presentes.



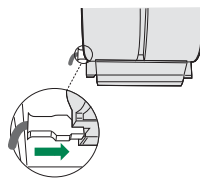
Ligações

SAÍDA DE AR DA VERSÃO ASPIRANTE

Para instalar o exaustor na versão aspirante, leia as instruções dadas no Kit aspirante específico do exaustor.

LIGAÇÃO ELÉCTRICA

- Ligue o extractor à alimentação utilizando um interruptor de dois pólos com uma folga de contacto de pelo menos 3 mm.
- Retire os filtros contra gordura (ver parágrafo da Manutenção) certificando-se de que o conector do cabo de alimentação está correctamente instalado na tomada existente do lado do ventilador.



UTILIZAÇÃO

Quadro de comandos

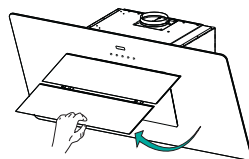


Tecla	Função	
T1	Desliga o motor.	
T2	Liga o motor com velocidade I	As teclas T1+T2 estão acesas.
T3	Liga o motor com velocidade II	As teclas T1+T3 estão acesas.
	Se for premida durante 2 segundos, activará o desligamento automático diferido de 30 minutos (Motor+Luzes). Com esta função activada é possível mudar a velocidade de serviço.	As respectivas teclas T1+ (T2 ou T3 ou T4) piscam.
T4	Liga o motor com velocidade III	As teclas T1+T4 estão acesas.
	Se for premida durante 2 segundos, activará a velocidade intensiva temporizada a 6 minutos. Decorrido este período de tempo, o sistema regressa à velocidade a que estava anteriormente. É indicada para condições de máxima emissão de fumos de cozedura.	A tecla pisca.
L	Liga e desliga o sistema de iluminação com intensidade máxima.	Tecla acesa

MANUTENÇÃO

Abertura do painel

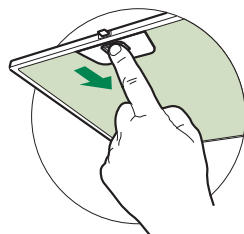
- Abra o painel, puxando-o para fora.
- O painel fixar-se-á em qualquer posição em que seja colocado.
- Limpe a parte de fora com um pano húmido e detergente líquido neutro.
- Limpe-o também interiormente, utilizando um pano húmido e detergente neutro. Não utilize panos ou esponjas molhados nem jactos de água. Não use substâncias abrasivas.



Filtros contra gordura

LIMPAR OS FILTROS METÁLICOS CONTRA GORDURA

- Os filtros deverão ser limpos de 2 em 2 meses de funcionamento, ou mais frequentemente em situações de utilização extrema e podem ser lavados na máquina de lavar louça.
- Abra o painel Comfort, puxando-os.
- Desmonte os filtros, um de cada vez, empurrando-os em direcção à retaguarda do grupo ao mesmo tempo que os puxa para baixo.
- Lave os filtros, evitando dobrá-los, e deixe-os secar antes de os voltar a montar. (A eventual alteração de cor da superfície do filtro que, com o tempo, se pode verificar, não prejudica de modo nenhum a sua eficácia.)
- Monte-os de novo, tendo o cuidado de manter a pega virada para a parte visível exterior.
- Feche o painel Comfort.

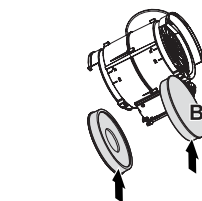
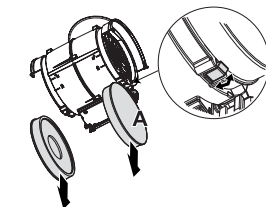


Filtro anti-odor (Versão Filtrante)

Não pode ser lavado e não é regenerável, devendo ser substituído de 4 em 4 meses de utilização ou com maior frequência, se o aparelho for utilizado com muita intensidade.

SUBSTITUIÇÃO DO FILTRO DE CARVÃO ACTIVO

- Abra o painel Comfort, puxando-os.
- Tire os filtros metálicos antigordura.
- Remova o filtro anti-odor de carvão activo saturado, conforme indicado.(A)
- Monte o filtro novo prendendo-o na sua sede.(B)
- Reinstale os filtros metálicos antigordura.
- Feche o painel Comfort.



Iluminação

Atenção! Este aparelho é provido de uma luz LED branca classe 1M segundo a norma EN 60825-1: 1994 + A1:2002 + A2:2001; potência óptica máxima emitida@439nm: 7 μ W. Não observar directamente com instrumentos ópticos (binóculo, lente de ampliação....).

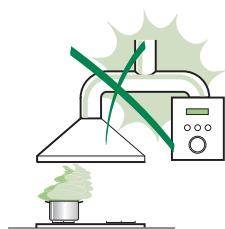
- Para substituição, contacte a assistência técnica. ("Para compra, dirija-se à assistência técnica").

ΣΥΜΒΟΥΛΕΣ ΚΑΙ ΣΥΣΤΑΣΕΙΣ

- △ Οι οδηγίες χρήσης αναφέρονται σε διαφορετικά μοντέλα αυτής της συσκευής. Επομένως, μπορεί να συναντήσετε περιγραφές κάποιων χαρακτηριστικών που δεν ανήκουν στη δική σας συσκευή.

ΕΓΚΑΤΑΣΤΑΣΗ

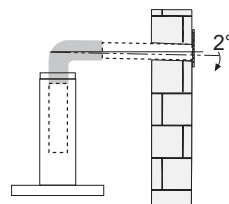
- Ο κατασκευαστής δεν μπορεί να θεωρηθεί υπεύθυνος για ενδεχόμενες ζημιές που οφείλονται σε ακατάλληλη εγκατάσταση ή χρήση.
- Η ελάχιστη απόσταση ασφαλείας μεταξύ της επιφάνειας των εστιών και του απορροφητήρα είναι 650 mm (Ορισμένα μοντέλα μπορούν να εγκατασταθούν σε μικρότερο ύψος. Ανατρέξτε στην παράγραφο με τις διαστάσεις λειτουργίας και εγκατάστασης).
- Βεβαιωθείτε ότι η τάση του δικτύου αντιστοιχεί στην τιμή που αναγράφεται στην πινακίδα χαρακτηριστικών στο εσωτερικό του απορροφητήρα.



- Για τις συσκευές Κλάσης I, βεβαιωθείτε ότι το οικιακό δίκτυο τροφοδοσίας είναι κατάλληλα γειωμένο.

Συνδέστε τον απορροφητήρα στην καπνοδόχο με ένα σωλήνα με ελάχιστη διάμετρο 120 mm. Η διαδρομή των ατμών πρέπει να είναι όσο το δυνατόν συντομότερη.

- Μη συνδέετε τον απορροφητήρα σε αγωγούς απαγωγής καπναερίων που παράγονται από καύση (π.χ. λέβητες, τζάκια κλπ.).
- Αν χρησιμοποιείτε τον απορροφητήρα σε συνδυασμό με άλλες μη ηλεκτρικές συσκευές (π.χ. συσκευές υγραερίου), θα πρέπει να εξασφαλίσετε τον επαρκή αερισμό του χώρου ώστε να εμποδίσετε την επιστροφή των καπναερίων. Η κουζίνα πρέπει να διαθέτει ένα άνοιγμα που να επικοινωνεί απευθείας με το εξωτερικό ώστε να εξασφαλίζεται η είσοδος καθαρού αέρα. Όταν ο απορροφητήρας της κουζίνας χρησιμοποιείται σε συνδυασμό με μη ηλεκτρικές συσκευές, η αρνητική πίεση του χώρου δεν πρέπει να υπερβαίνει τα 0,04 mbar έτσι ώστε να αποφεύγεται η επιστροφή των καπναερίων στο χώρο και η αναρρόφησή τους από τον απορροφητήρα.
- Σε περίπτωση ζημιάς του ηλεκτρικού καλωδίου, αυτό πρέπει να αντικατασταθεί από τον κατασκευαστή ή από το σέρβις, ώστε να προληφθεί κάθε κίνδυνος.



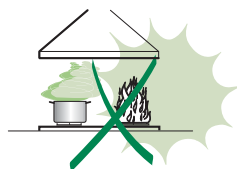
- Αν οι οδηγίες εγκατάστασης της μονάδας εστιών με υγραέριο υποδεικνύουν ότι απαιτείται απόσταση μεγαλύτερη από εκείνη που αναφέρεται παραπάνω, είναι απαραίτητο να τις λάβετε υπόψη. Πρέπει να τηρούνται όλοι οι κανονισμοί αναφορικά με την εκκένωση του αέρα.
- Χρησιμοποιείτε μόνο βίδες και εξαρτήματα κατάλληλου τύπου για τον απορροφητήρα.

Προειδοποίηση: η μη τοποθέτηση των βιδών και των συστημάτων στερέωσης σύμφωνα με τις παρούσες οδηγίες, μπορεί να προκαλέσει ηλεκτροπληξία.

- Συνδέστε τον απορροφητήρα στο δίκτυο τροφοδοσίας παρεμβάλλοντας ένα διπολικό διακόπτη με άνοιγμα επαφών τουλάχιστον 3 mm.

ΧΡΗΣΗ

- Ο απορροφητήρας έχει μελετηθεί αποκλειστικά για οικιακή χρήση και για την απαγωγή των οσμών της κουζίνας.
- Ποτέ μη χρησιμοποιείτε τον απορροφητήρα για σκοπό διαφορετικό από εκείνον για τον οποίο έχει σχεδιαστεί.
- Ποτέ μην αφήνετε φλόγες μεγάλης έντασης κάτω από τον απορροφητήρα όταν λειτουργεί.
- Ρυθμίστε την ένταση της φλόγας έτσι ώστε να κατευθύνεται αποκλειστικά προς τον πάτο του σκεύους μαγειρέματος, εξασφαλίζοντας ότι δεν προεξέχει από τις πλευρές του.
- Οι φριτζές πρέπει να ελέγχονται συνεχώς όταν χρησιμοποιούνται: το καυτό λάδι μπορεί να πάρει φωτιά.
- Μην μαγειρεύετε φαγητά φλαμπέ κάτω από τον απορροφητήρα: μπορεί να προκληθεί πυρκαγιά.
- Αυτή η συσκευή μπορεί να χρησιμοποιηθεί από παιδιά ηλικίας άνω των 8 ετών και από άτομα με μειωμένες ψυχικές ή διανοητικές ικανότητες, ή από άτομα χωρίς πείρα και επαρκή γνώση, αρκεί να επιβλέπονται και εκπαιδεύονται στην ασφαλή χρήση της συσκευής και στους κινδύνους που απορρέουν από αυτή. Βεβαιωθείτε ότι τα παιδιά δεν παίζουν με τη συσκευή. Ο καθαρισμός και η συντήρηση δεν πρέπει να εκτελούνται από παιδιά, εκτός εάν επιβλέπονται.




- **ΠΡΟΣΟΧΗ:** τα προσβάσιμα μέρη μπορεί να έχουν υψηλή θερμοκρασία κατά τη χρήση των συσκευών μαγειρέματος.

ΣΥΝΤΗΡΗΣΗ

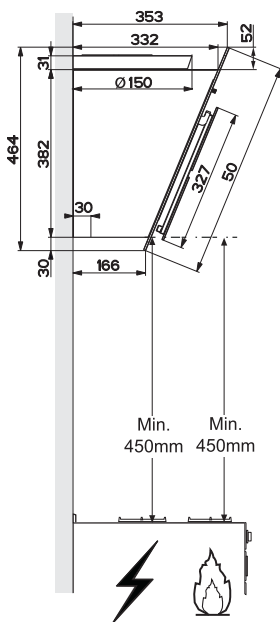
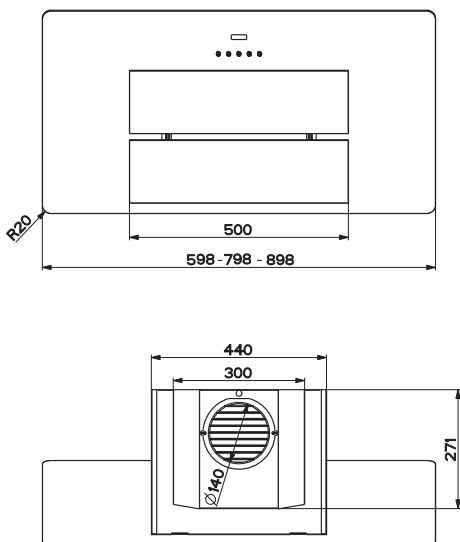
- Σβήνετε ή αποσυνδέετε τη συσκευή από το ηλεκτρικό δίκτυο πριν από οποιαδήποτε επέμβαση καθαρισμού ή συντήρησης.
- Καθαρίζετε ή/και αντικαθιστάτε τα φίλτρα μετά την καθορισμένη χρονική περίοδο (κίνδυνος πυρκαγιάς).
- Τα φίλτρα για λίπη πρέπει να καθαρίζονται κάθε 2 μήνες λειτουργίας ή συχνότερα σε περίπτωση ιδιαίτερα συχνής χρήσης και μπορούν να πλυθούν στο πλυντήριο πιάτων.
- Το φίλτρο ενεργού άνθρακα δεν μπορεί να πλυθεί ούτε να αναγεννηθεί και πρέπει να αντικαθίσταται περίπου κάθε 4 μήνες λειτουργίας ή συχνότερα σε περίπτωση ιδιαίτερα συχνής χρήσης.
- Καθαρίζετε τον απορροφητήρα χρησιμοποιώντας ένα υγρό πανί και ουδέτερο υγρό απορρυπαντικό.



Το σύμβολο  πάνω στο προϊόν ή πάνω στη συσκευασία του υποδεικνύει ότι το προϊόν δεν πρέπει να διατίθεται σαν ένα συνηθισμένο οικιακό απόρριμμα. Το προϊόν προς διάθεση πρέπει να παραδίδεται σε ένα κατάλληλο κέντρο συλλογής για την ανακύκλωση των ηλεκτρικών και ηλεκτρονικών συσκευών. Φροντίζοντας για τη σωστή διάθεση αυτού του προϊόντος, συμβάλλετε στην αποφυγή πιθανών αρνητικών επιπτώσεων για το περιβάλλον και την υγεία, που μπορεί να οφείλονται στην ακατάλληλη διάθεσή του. Για λεπτομερέστερες πληροφορίες σχετικά με την ανακύκλωση αυτού του προϊόντος, απευθυνθείτε στο Δήμο, στην τοπική υπηρεσία συλλογής απορριμμάτων ή στο κατάστημα από το οποίο αγοράσατε το προϊόν.

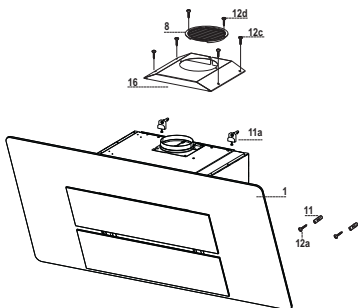
ΧΑΡΑΚΤΗΡΙΣΤΙΚΑ

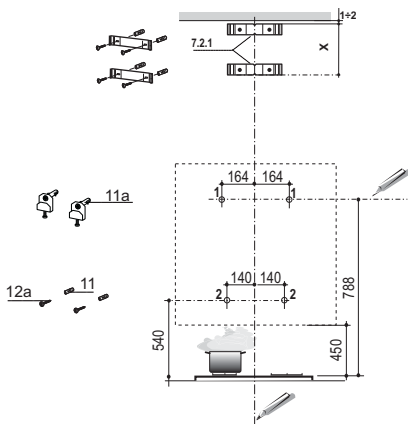
Διαστάσεις



Εξαρτήματα

Αναφ.Ποσ.Εξαρτήματα της συσκευής	
1	1 Σώμα απορροφητήρα με: Χειριστήρια, Φωτισμό, Σύστημα φερωτής, Φίλτρα
8	1 Ρυθμιζόμενη γρίλια εξόδου αέρα
16	1 Καπάκι φίλτρου
Αναφ.Ποσ.Εξαρτήματα για την εγκατάσταση	
11	2 Ούπα
11a	2 Ούπα SB 12/10
12a	2 Βίδες 4,2 x 44,4
12c	4 Βίδες 2,9 x 6,5
12d	2 Βίδες 2,9 x 9,5
Ποσ. Έντυπα	
1	1 Εγχειρίδιο οδηγιών





Χαράξτε στον τοίχο:

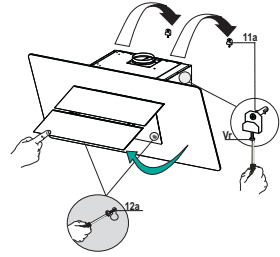
- μία κατακόρυφη γραμμή ως την οροφή ή έως το ανώτερο σημείο, στο κέντρο της ζώνης που προορίζεται για την εγκατάσταση του απορροφητήρα.
- μια οριζόντια γραμμή σε απόσταση τουλάχιστον 788 mm πάνω από την επιφάνεια των εστιών.
- Σημειώστε ένα σημείο **(1)** στην οριζόντια γραμμή και σε απόσταση 164 mm στα δεξιά της κατακόρυφης γραμμής αναφοράς.
- Επαναλάβετε αυτή την ενέργεια από την αντίθετη πλευρά και ελέγξτε το αλφάδιασμα.
- Σημειώστε όπως στην εικόνα ένα σημείο αναφοράς **(2)** σε απόσταση 140 mm από την κατακόρυφη γραμμή αναφοράς, και 540 mm πάνω από την επιφάνεια των εστιών.
- Επαναλάβετε αυτή την ενέργεια από την αντίθετη πλευρά και ελέγξτε το αλφάδιασμα.
- Ανοίξτε οπές Φ 12 mm στα σημεία **(1)**.
- Ανοίξτε οπές Φ 8 mm στα σημεία **(2)**.
- Τοποθετήστε τα ούπα με το στήριγμα **11a** στις οπές **(1)** και βιδώστε.
- Τοποθετήστε ένα ούπα **11** στις οπές **(2)**.

Για εγκατάσταση με διακοσμητική καμινάδα: (Προαιρετικά)

- Τοποθετήστε το στήριγμα όπως στην εικ. **7.2.1** σε απόσταση 1-2 mm από την οροφή ή από το ανώτερο σημείο, ευθυγραμμίζοντας το κέντρο του (εγκοπές) με την κατακόρυφη γραμμή αναφοράς.
- Σημειώστε τα κέντρα των οπών του στηρίγματος.
- Τοποθετήστε το στήριγμα όπως στην εικ. **7.2.1** σε απόσταση X mm κάτω από το πρώτο στήριγμα (X = ύψος πάνω καμινάδας του εξοπλισμού), ευθυγραμμίζοντας το κέντρο του (εγκοπές) με την κατακόρυφη γραμμή αναφοράς.
- Σημειώστε τα κέντρα των οπών του στηρίγματος.
- Ανοίξτε οπές Φ 8 mm στα σημεία αυτά.
- Τοποθετήστε τα ούπα **11** στις οπές.
- Στερεώστε τα στηρίγματα χρησιμοποιώντας τις βίδες **12a** (4,2 x 44,4) του εξοπλισμού.

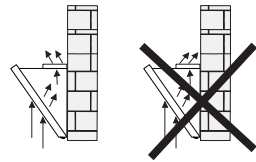
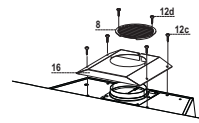
Τοποθέτηση σώματος απορροφητήρα

- Ανοίξτε τις πόρτες/την πόρτα (βλέπε τμήμα πάνελ Άνοιγμα).
- Βγάλτε τα φίλτρα για λίπη ελευθερώνοντας τις ειδικές λαβές.
- Ρυθμίστε τις δύο βίδες **Vr** των στηριγμάτων **11a**, στην αρχή της διαδρομής.
- Στερεώστε το σώμα του απορροφητήρα στα δύο στηρίγματα **11a**.
- Από το εσωτερικό του σώματος γυρίστε τις δύο βίδες **Vr** για να αλαφιάσετε τον απορροφητήρα.
- Βιδώστε τη βίδα ασφαλείας **12a**.
- Κλείστε και πάλι τις πόρτες/την πόρτα.



Έξοδος αέρα μοντέλου ανακύκλωσης

- Βιδώστε το καπάκι φίλτρου στην έξοδο αέρα, χρησιμοποιώντας τις τέσσερις βίδες **12c** (2,9 x 6,5).
- Στερεώστε τη ρυθμιζόμενη γρίλια **8** στην έξοδο του αέρα ανακύκλωσης με τις 2 βίδες **12d** (2,9 x 9,5) του εξοπλισμού.
- Ανοίξτε τις πόρτες/την πόρτα (βλ. παράγραφο "Άνοιγμα καλυμμάτων").
- Βγάλτε τα φίλτρα για λίπη ελευθερώνοντας τις ειδικές λαβές.
- Βεβαιωθείτε για την παρουσία των φίλτρων ενεργού άνθρακα.



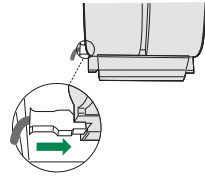
Συνδέσεις

ΕΞΟΔΟΣ ΑΕΡΑ ΜΟΝΤΕΛΟΥ ΑΠΑΓΩΓΗΣ

Για την εγκατάσταση του μοντέλου απαγωγής του απορροφητήρα, συμβουλευθείτε τις οδηγίες του ειδικού κιτ αναρρόφησης του απορροφητήρα.

ΗΛΕΚΤΡΙΚΗ ΣΥΝΔΕΣΗ

- Συνδέστε τον απορροφητήρα στο δίκτυο παρεμβάλλοντας διπολικό διακόπτη με άνοιγμα επαφών τουλάχιστον 3 mm.
- Βγάλτε τα φίλτρα για λίπη (βλ. παρ. “Συντήρηση”) και βεβαιωθείτε ότι ο συνδετήρας του ηλεκτρικού καλωδίου έχει συνδεθεί σωστά στην υποδοχή της μονάδα αναρρόφησης



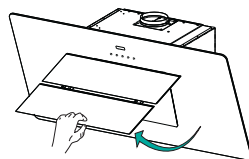
Πίνακας χειριστηρίων



Πλήκτρο	Λειτουργία	
T1	Σβήνει το μοτέρ.	
T2	Ανάβει το μοτέρ στην πρώτη ταχύτητα	Τα πλήκτρα T1+T2 είναι αναμμένα.
T3	Ανάβει το μοτέρ στη δεύτερη ταχύτητα	Τα πλήκτρα T1+T3 είναι αναμμένα.
	Αν το πιάσετε για 2 δευτερόλεπτα ενεργοποιεί το σβήσιμο με καθυστέρηση 30 λεπτών (μοτέρ + φώτα). Με τη λειτουργία ενεργοποιημένη μπορείτε να αλλάξετε την ταχύτητα λειτουργίας.	Τα αντίστοιχα πλήκτρα T1+ (T2 ή T3 ή T4) αναβοσβήνουν.
T4	Ανάβει το μοτέρ στην τρίτη ταχύτητα	Τα πλήκτρα T1+T4 είναι αναμμένα.
	Αν το πιάσετε για 2 δευτερόλεπτα ενεργοποιεί την έντονη ταχύτητα με χρονοδιακόπτη 6 λεπτών. Μετά την πάροδο του χρόνου αυτού επανέρχεται στην προηγούμενη επιλεγμένη ταχύτητα. Κατάλληλη για μεγάλη παραγωγή ατμών από το μαγείρεμα.	Το πλήκτρο αναβοσβήνει.
L	Ανάβει και σβήνει το φως με τη μέγιστη ένταση.	Πλήκτρο αναμμένο

Άνοιγμα καλύμματος

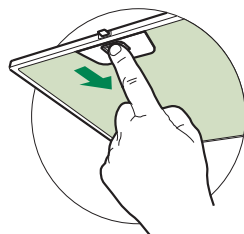
- Ανοίξτε το κάλυμμα τραβώντας το.
- Το κάλυμμα θα μπλοκάρει σε οποιαδήποτε θέση το βάλετε.
- Καθαρίστε το εξωτερικά με ένα υγρό πανί και ουδέτερο υγρό απορρυπαντικό.
- Καθαρίστε το εσωτερικό με ένα υγρό πανί και ουδέτερο απορρυπαντικό. Μη χρησιμοποιείτε βρεγμένα υφάσματα ή σφουγγάρια, ούτε νερό υπό πίεση. Μη χρησιμοποιείτε διαβρωτικά προϊόντα.



Φίλτρα για λίπη

ΚΑΘΑΡΙΣΜΟΣ ΜΕΤΑΛΛΙΚΩΝ ΦΙΛΤΡΩΝ ΓΙΑ ΛΙΠΗ

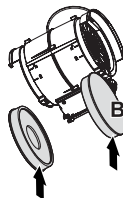
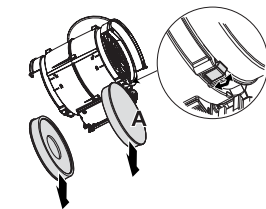
- Μπορούν να πλυθούν στο πλυντήριο πιάτων και απαιτούν καθαρισμό τουλάχιστον κάθε 2 μήνες χρήσης ή συχνότερα σε περίπτωση ιδιαίτερα συχνής χρήσης.
- Ανοίξτε τα Comfort Panel τραβώντας τα.
- Βγάλτε τα φίλτρα ένα-ένα πιέζοντας προς το πίσω μέρος και τραβώντας ταυτόχρονα προς τα κάτω.
- Πλύνετε τα φίλτρα χωρίς να τα στραβώσετε και α-φήστε τα να στεγνώσουν πριν τα τοποθετήσετε στη θέση τους. (Η ενδεχόμενη αλλαγή χρώματος της επι-φάνειας του φίλτρου με την πάροδο του χρόνου, δεν επηρεάζει με κανένα τρόπο την απόδοσή τους.)
- Τοποθετήστε τα έτσι ώστε η λαβή να παραμείνει προς το εξωτερικό μέρος.
- Κλείστε τα comfort panel.



Φίλτρο ενεργού άνθρακα (Μοντέλο ανακύκλωσης)

ΑΝΤΙΚΑΤΑΣΤΑΣΗ ΦΙΛΤΡΟΥ ΕΝΕΡΓΟΥ ΑΝΘΡΑΚΑ

- Δεν μπορεί να πλυθεί και να αναγεννηθεί και πρέπει να αντικαθίσταται τουλάχιστον κάθε 4 μήνες ή συχνότερα σε περίπτωση ιδιαίτερα συχνής χρήσης.
- Ανοίξτε τα Comfort Panel τραβώντας τα.
- Βγάλτε τα μεταλλικά φίλτρα για λίπη.
- Βγάλτε τα κορεσμένα φίλτρα ενεργού άνθρακα όπως στο σχέδιο (A).
- Τοποθετήστε τα νέα φίλτρα όπως στο σχέδιο (B).
- Τοποθετήστε τα μεταλλικά φίλτρα για λίπη.
- Κλείστε τα comfort panel.



Φωτισμός

Προσοχή: Αυτή η συσκευή διαθέτει λευκό φως LED κλάσης 1M σύμφωνα με το πρότυπο EN 60825-1: 1994 + A1:2002 + A2:2001. Μέγιστη εκπεμπόμενη οπτική ισχύς @439nm: 7μW. Μην κοιτάζετε απευθείας με οπτικά όργανα (κιάλια, μεγεθυντικός φακός...).

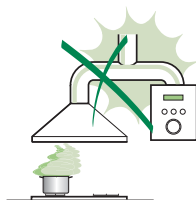
- Για την αντικατάσταση απευθυνθείτε στο Σέρβις. ("Για την αγορά απευθυνθείτε στο Σέρβις").

СОВЕТЫ И РЕКОМЕНДАЦИИ

- △ В Инструкциях по эксплуатации описаны различные модели прибора. Поэтому вы можете встретить описание некоторых характеристик, не относящихся к приобретенному вами прибору.

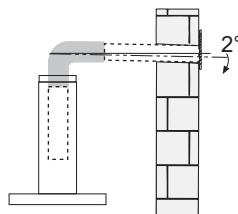
УСТАНОВКА

- Изготовитель не несет ответственность за убытки, возникающие в результате неправильной установки или эксплуатации прибора.
- Безопасное расстояние между варочной панелью и всасывающей вытяжкой должно быть не менее 650 мм (некоторые модели можно устанавливать ниже; см. раздел, посвященный рабочим размерам и операциям по установке прибора).



- Проверьте соответствие напряжения сети указанному на табличке, закрепленной внутри вытяжки.
- Для приборов класса I проверьте, чтобы в электрической сети вашего дома была предусмотрена соответствующая система заземления. Соедините вытяжку с дымоходом с помощью трубы минимального диаметра 120 мм. Труба для отведения дыма должна быть как можно короче.
- Не соединяйте всасывающую вытяжку с дымоходами, по которым выводится дым, образующийся в процессе горения (например, отопительные котлы, камины и проч.).

- Если вытяжной аппарат используется в сочетании с приборами, работающими не от электрического тока (например, газовые приборы), помещение должно хорошо проветриваться во избежание обратного потока отходящих газов. Для притока в помещение свежего воздуха на кухне должно быть предусмотрено выходящее на улицу окно. При пользовании кухонной вытяжкой в сочетании с приборами, работающими не от электрического тока, отрицательное давление в помещении не должно превышать 0,04 мбар с тем, чтобы дым не всасывался вытяжкой обратно в помещение.
- Во избежание опасности в случае повреждения кабеля питания, он должен быть заменен изготовителем или специалистами отдела технического обслуживания.



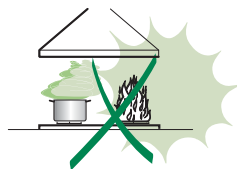
- Если в инструкциях по установке газовой плиты сказано, что расстояние до вытяжки должно быть больше указанного выше, следует придерживаться предписанных размеров. Соблюдайте все нормативные требования по отведению отработанного воздуха.
- Используйте только винты и метизы, пригодные для установки вытяжки.

Предупреждение: использование винтов и зажимных устройств, не соответствующих указаниям данных инструкций, может привести к возникновению опасных ситуаций и к электрическим ударам.

- Соедините вытяжку с сетью питания с помощью двухполюсного выключателя с минимальным разведением контактов 3 мм.

ЭКСПЛУАТАЦИЯ

- Всасывающая вытяжка предназначена только для применения в быту для удаления из кухни запахов от готовки.
- Никогда не пользуйтесь вытяжкой в иных целях, отличных от тех, для которых она предназначена.
- Никогда не оставляйте высокое пламя под вытяжкой, находящейся в работе.
- Регулируйте силу пламени таким образом, чтобы оно оставалось под дном емкости для готовки и не вырывалось за его пределы.
- При готовке во фритюрнице постоянно следите за ее работой: сильно нагретое масло может воспламениться.
- Не готовьте блюда фламбе под вытяжкой: опасность возникновения пожара.
- Прибором могут пользоваться дети старше 8 лет и лица с ограниченными психическими, физическими и сенсорными способностями, а также не имеющие достаточного опыта и знаний, но только под присмотром ответственных лиц и при условии, что они обучены безопасной эксплуатации прибора и знают о связанных с его неправильным использованием опасностях. Следите, чтобы дети не играли с прибором. Очистку и уход за прибором должен обеспечивать пользователь, такие действия могут выполнять и дети, но только под надзором взрослых.




- **ВНИМАНИЕ:** доступные части вытяжки могут сильно нагреваться во время работы газовых приборов.

УХОД

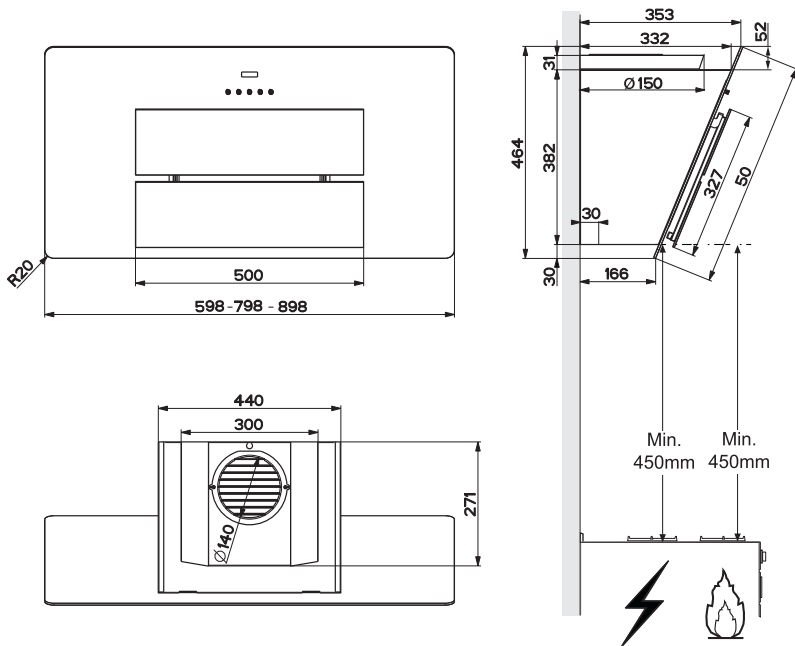
- Перед выполнением любой операции по очистке и уходу выключите или отсоедините прибор от электрической сети.
- Очищайте и/или заменяйте фильтры по истечении указанного периода времени (опасность возникновения пожара).
- Жировые фильтры необходимо очищать раз в 2 месяца работы или чаще в случае очень интенсивного использования прибора; жировые фильтры можно мыть в посудомоечной машине.
- Фильтр на активированном угле нельзя мыть и восстанавливать, его следует менять примерно раз в 4 месяца работы или чаще в случае очень интенсивного использования прибора.
- Очищайте вытяжку влажной тряпкой, смоченной в нейтральном жидком моющем веществе.



Символ  на изделии или на упаковке указывает, что прибор нельзя выбрасывать, как обычный бытовой мусор. Прибор, подлежащий уничтожению, необходимо сдать в специальный сборный пункт для повторного использования электрических и электронных компонентов. Пользователь, правильно сдающий прибор на переработку, помогает предотвратить потенциальные негативные последствия для окружающей среды и для здоровья людей, возникающие в случае неправильного его уничтожения. За более подробной информацией о вторичном использовании прибора обращайтесь в городской совет, в местную службу по переработке отходов или в магазин, где прибор был приобретен.

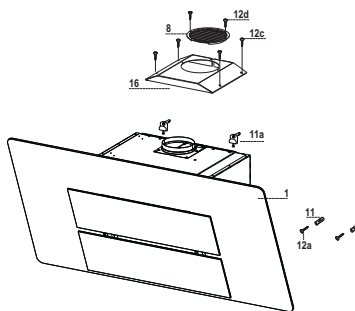
ХАРАКТЕРИСТИКИ

Габариты

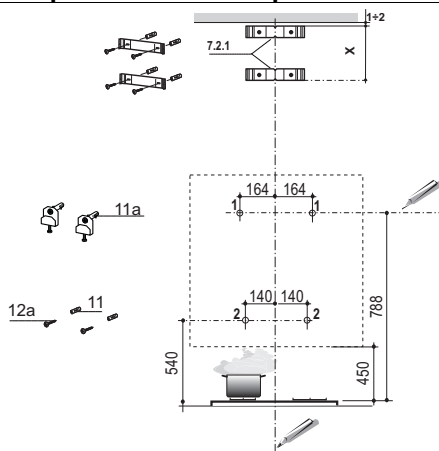


Части

Об.	Кол.	Части изделия
1	1	Корпус вытяжки в комплекте с устройствами управления, освещением, вентилятором, фильтрами
8	1	Регулируемая решетка выпуска воздуха
16	1	Фильтрующая крышка
Об.	Кол.	Установочные элементы
11	2	Вкладыши
11a	2	Вкладыши SB 12/10
12a	2	Винты 4,2 x 44,4
12c	4	Винты 2,9 x 6,5
12d	2	Винты 2,9 x 9,5
Кол.	Документы	
1	Руководство по эксплуатации	



Отверстия в стене и крепление скоб



Проведите на стене:

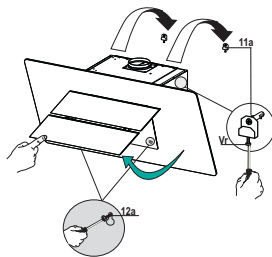
- вертикальную линию до потолка или до верхнего предела по центру участка, предназначенного для установки вытяжки;
- горизонтальную линию на расстоянии не менее 788 мм над варочной панелью.
- Отметьте точку **(1)** на горизонтальной линии на расстоянии 164 мм справа от вертикальной линии.
- Повторите эту операцию с противоположенной стороны вертикальной линии и проверьте, чтобы точки были на одном уровне.
- Обозначьте, как показано на рисунке, контрольную точку **(2)** на расстоянии 140 мм от вертикальной линии и на расстоянии 540 мм над варочной панелью.
- Повторите эту операцию с противоположенной стороны вертикальной линии и проверьте, чтобы точки были на одном уровне.
- Просверлите отверстия $\varnothing 12$ мм в обозначенных точках **(1)**.
- Просверлите отверстия $\varnothing 8$ мм в обозначенных точках **(2)**.
- Вставьте вкладыши со скобой **11a** в отверстия **(1)** и винтите их в стену.
- Вставьте в отверстия вкладыши **11** в отверстия **(2)**.

Установка вытяжки с декоративным дымоходом (Дополнительно)

- Приложите, как показано, скобу **7.2.1** к стене на расстоянии 1 – 2 мм от потолка или верхнего предела и выровняйте ее центр (пазы) по вертикальной линии.
- Отметьте центры отверстий скобы.
- Приложите, как показано, скобу **7.2.1** на расстоянии X мм под первой скобой (X = высота прилагаемой в комплекте верхней части дымохода) и выровняйте ее центр (пазы) по установочной вертикальной линии.
- Отметьте центры отверстий скобы.
- Просверлите отверстия $\varnothing 8$ мм в обозначенных точках.
- Вставьте в отверстия вкладыши **11**.
- Закрепите скобы прилагаемыми винтами **12a** (4,2 x 44,4).

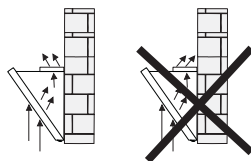
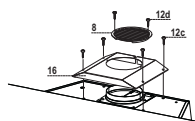
Установка корпуса вытяжки

- Откройте створки/День открытых дверей (см. Панель разделе Открытие).
- За специальные ручки выньте металлические жировые фильтры.
- Вставьте два винта **Vr** кронштейнов **11a** в исходное положение.
- Повесьте корпус вытяжки на 2 кронштейна **11a**.
- Изнутри корпуса вытяжки отрегулируйте затяжку винтов **Vr**, чтобы выставить корпус по уровню.
- Затяните предохранительные винты **12a**.
- Закройте створки/День открытых дверей.



Выпуск воздуха из вытяжки в случае исполнения с рециркуляцией

- Закрепите над отверстием для выпуска воздуха фильтрующее покрытие, пользуясь четырьмя винтами **12c** (2,9 x 6,5).
- Закрепите регулируемую решетку **8** над отверстием для выпуска очищенного воздуха двумя прилагаемыми винтами **12d** (2,9 x 9,5).
- Откройте створку/и (см. раздел "Открытие панелей").
- Нажав на соответствующие ручки, выньте жировые фильтры.
- Проверьте наличие угольных фильтров, предотвращающих появление запахов.



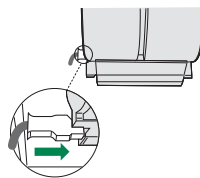
Соединения

ВЫПУСК ВОЗДУХА ИЗ ВСАСЫВАЮЩЕЙ ВЫТЯЖКИ

Для установки всасывающей вытяжки см. инструкции в специальном комплекте для такого типа вытяжек.

ЭЛЕКТРИЧЕСКОЕ ПОДКЛЮЧЕНИЕ

- Соединить вытяжку с сетевым напряжением, установив двухполюсный выключатель с разведением контактов не менее 3 мм.
- Снять противожировые фильтры (смотри раздел “Уход”) и проверить правильность положения разъема питающего кабеля в розетке вытяжки



ЭКСПЛУАТАЦИЯ

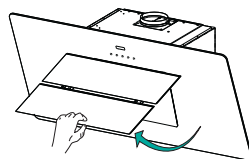
Панель управления



Кнопка	Назначение	
T1	Выключение двигателя.	
T2	Включение двигателя на первой скорости.	Кнопки T1 и T2 включены.
T3	Включение двигателя на второй скорости.	Кнопки T1 и T3 включены.
	При нажатии на 2 секунды: выключение двигателя и освещения с задержкой на 30 минут. В случае включения этой функции остается возможным изменение скорости.	Мигают соответствующие кнопки: T1 и (T2 , или T3 , или T4).
T4	Включение двигателя на третьей скорости.	Кнопки T1 и T4 включены.
	При нажатии этой кнопки на 2 секунды происходит включение интенсивного режима на 6 минут, по истечении которых двигатель снова начинает работать со скоростью, заданной ранее. Интенсивный режим предназначен для случаев очень большого объема дыма при приготовлении.	Кнопка мигает.
L	Включение и выключение осветительной системы при максимальной интенсивности.	Кнопка включена.

Открытие панели

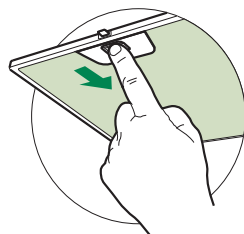
- Откройте вытяжную панель, потянув за нее.
- Панель может фиксироваться в любом положении.
- Очистите панель снаружи влажной тряпкой, смоченной в нейтральном жидком моющем веществе.
- Очистите панель также изнутри умеренно увлажненной тряпкой с нейтральным чистящим средством. Нельзя пользоваться для этого тряпками/губками, пропитанными большим количеством влаги, а также абразивными составами и нельзя направлять на панель струи воды.



Противоожиревые фильтры

ОЧИСТКА МЕТАЛЛИЧЕСКИХ ПРОТИВООЖИРОВЫХ ФИЛЬТРОВ

- Такой фильтр можно также мыть в посудомоечной машине. Мыть фильтр необходимо не реже одного раза в 2 месяца или чаще в случае его активного применения.
- Откройте панели Comfort, потянув за них.
- Снимите фильтры по одному, сдвигая их к задней части и вытягивая одновременно книзу.
- Старайтесь не сгибать фильтры при мойке; перед установкой фильтров на место их нужно высушить. (Возможное изменение с течением времени цвета фильтра не приводит никоим образом к снижению эффективности его действия.)
- Установите фильтры на место, следя за тем, чтобы удерживать ручку так, чтобы она была видна снаружи.
- Закройте панели Comfort.

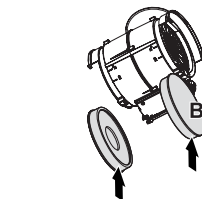
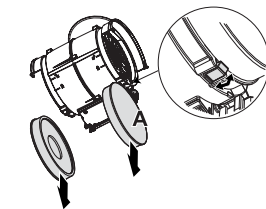


Фильтры против запахов на активном угле (фильтрующая вытяжка)

Фильтры против запахов на активном угле нельзя мыть и восстанавливать. Их следует заменять приблизительно каждые 4 месяца работы или чаще в случае особенно интенсивного использования.

ЗАМЕНА

- Потяните на себя и снимите передние панели.
- Выньте противожировые фильтры.
- Выньте насыщенные фильтры против запахов на активном угле, как показано на рисунке (А).
- Установите новые фильтры, как показано на рисунке (В).
- Поставьте на место противожировые фильтры.
- Установите передние панели.



Освещение

Внимание: Прибор оборудован светодиодом белого цвета класса 1M согласно стандарту EN 60825-1: 1994 + A1:2002 + A2:2001; максимальная мощность оптического излучения @439nm: 7 микроватт. Не рекомендуется смотреть на светодиод через оптические приборы (бинокль, увеличительное стекло и проч.).

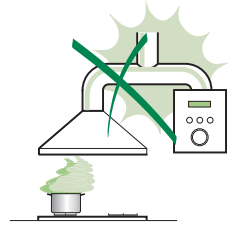
- Для замены светодиода обращайтесь в обслуживающий центр. ("Для приобретения обращайтесь в обслуживающий центр").

ADVIEZEN EN SUGGESTIES

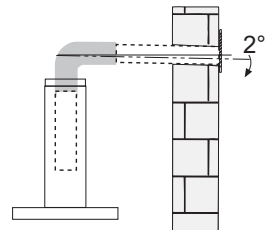
- △ De gebruiksaanwijzingen hebben betrekking op verschillende modellen van dit apparaat. Mogelijk vindt u dan ook beschrijvingen van aparte kenmerken die niet over uw specifieke apparaat gaan.

INSTALLATIE

- De fabrikant is niet aansprakelijk voor eventuele schade als gevolg van een onjuiste installatie of oneigenlijk gebruik.
- De minimale veiligheidsafstand tussen de kookplaat en de afzuigkap is 650 mm (sommige modellen kunnen op een kleinere afstand worden geïnstalleerd; zie de paragraaf over de werkafmetingen en de installatie).
- Controleer of de netspanning overeenstemt met de spanning die op het typeplaatje aan de binnenkant van de afzuigkap staat vermeld.
- Controleer voor apparaten van klasse I of het elektriciteitsnet in uw woning over een goede aarding beschikt.



- Sluit de afzuiginrichting op het rookkanaal aan met een pijp met een minimale diameter van 120 mm. De rook moet een zo kort mogelijk traject afleggen.
- Sluit de afzuigkap niet op rookkanalen aan die verbrandingsgassen afvoeren (bijv. van verwarmingsketels, open haarden, enz.).
 - Als de afzuiginrichting in combinatie met niet-elektrische apparaten wordt gebruikt (bijv. gasapparaten), moet het vertrek voldoende geventileerd zijn om te voorkomen dat de uitgestoten gassen terugstromen. De keuken dient over een opening te beschikken die direct in verbinding staat met de buitenlucht om de toevoer van schone lucht te garanderen. Wanneer de afzuigkap in combinatie met niet-elektrische apparaten wordt gebruikt, mag de onderdruk in het vertrek niet groter zijn dan 0,04 mbar om te voorkomen dat de damp opnieuw door de afzuigkap in het vertrek gezogen wordt.
 - Een beschadigd netsnoer moet door de producent of de technische servicedienst worden gerepareerd om elk risico te vermijden.



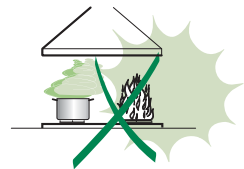
- Als de installatievoorschriften van de gaskookplaat bepalen dat een grotere afstand in acht moet worden genomen dan hierboven is aangegeven, dan moet daar rekening mee worden gehouden. Alle regels voor de luchtafvoer moeten in acht worden genomen.
- Gebruik alleen schroeven en kleine onderdelen die geschikt zijn voor de afzuigkap.

Waarschuwing: indien de schroeven en bevestigingsystemen niet volgens deze aanwijzingen worden geïnstalleerd, bestaat het gevaar voor elektrische schokken.

- Sluit de afzuigkap op het elektriciteitsnet aan met een tweepolige schakelaar met een afstand tussen de contacten van minstens 3 mm.

GEBRUIK

- De afzuigkap is uitsluitend bedoeld voor huishoudelijk gebruik om kookgeuren te verwijderen.
- Gebruik de afzuigkap nooit voor andere doeleinden dan waarvoor hij bedoeld is.
- Laat nooit hoog brandende branders onbedekt onder een werkende afzuigkap.
- Regel de vlammen altijd zo dat ze niet langs de pannen omhoogkomen.
- Controleer frituurpannen tijdens het gebruik: de oververhitte olie zou vlam kunnen vatten.
- Er mag niet onder de afzuigkap geflambeerd worden: brandgevaar.
- Het apparaat mag worden gebruikt door kinderen ouder dan 8 jaar en door personen met een lichamelijke, zintuiglijke of geestelijke beperking of met onvoldoende ervaring en kennis, mits ze onder toezicht staan en goed geïnstrueerd zijn over een veilig gebruik van het apparaat en de gevaren die ermee samenhangen. Zorg ervoor dat kinderen niet met het apparaat spelen. Reiniging en onderhoud door de gebruiker mogen niet door kinderen worden uitgevoerd, tenzij ze onder toezicht staan.




- “**LET OP:** tijdens het gebruik van de kooktoestellen kunnen de toegankelijke delen erg heet worden”.

ONDERHOUD

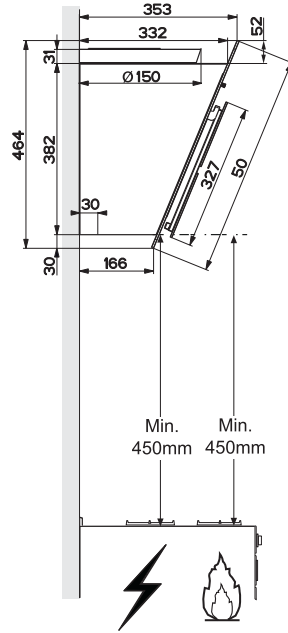
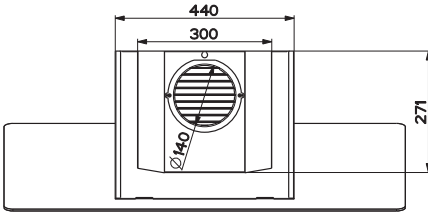
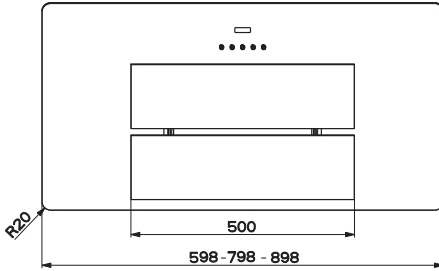
- Schakel het apparaat uit of koppel het los van het elektriciteitsnet alvorens reinigings- of onderhoudswerkzaamheden uit te voeren.
- De filters reinigen en/vervangen na de aangegeven tijdsperiode (brandgevaar).
- De vetfilters moeten om de 2 maanden worden schoongemaakt, of vaker bij zeer intensief gebruik. Ze kunnen in de afwasmachine worden gewassen.
- Het actieve koolstoffilter is niet afwasbaar of regenererbaar en moeten ongeveer om de 4 maanden worden vervangen, of vaker bij zeer intensief gebruik.
- Maak de afzuigkap schoon met een vochtige doek en een mild vloeibaar schoonmaakmiddel.



Het symbool  op het product of op de verpakking wijst erop dat dit product niet als huishoudafval mag worden behandeld. Het moet echter naar een speciaal verzamelcentrum worden gebracht waar elektrische en elektronische apparatuur wordt gerecycled. Als u ervoor zorgt dat dit product op de correcte manier wordt verwijderd, voorkomt u mogelijk voor mens en milieu negatieve gevolgen die zich zouden kunnen voordoen in geval van verkeerde afvalbehandeling. Neem voor meer details over het recyclen van dit product contact op met uw gemeente, de plaatselijke vuilophaaldienst of de winkel waar u het product hebt gekocht.

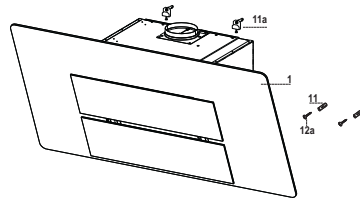
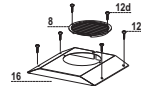
EIGENSCHAPPEN

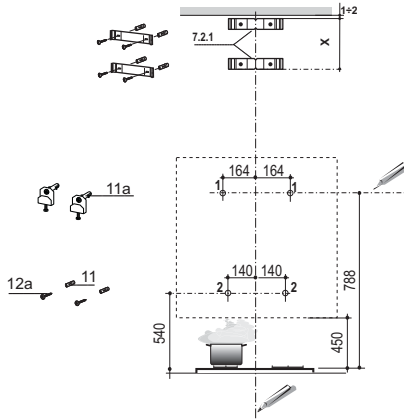
Buitenafmetingen



Onderdelen

Ref.	Productonderdelen
1	1 Wasemkap compleet met: Bedieningen, Licht, Ventilatorgroep, Filters
8	1 Richtingrooster luchtuitlaat
16	1 Filterdeksel
Ref.	Installatieonderdelen
11	2 Pluggen
11a	2 Pluggen SB 12/10
12a	2 Schroeven 4,2 x 44,4
12c	4 Schroeven 2,9 x 9,5
12d	2 Schroeven 2,9 x 9,5
Documentatie	
	1 Gebruiksaanwijzing





Teken op de wand:

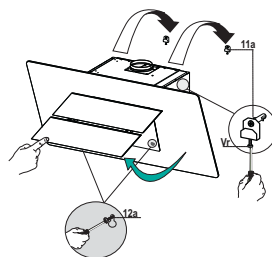
- Een verticale lijn tot het plafond of tot de bovenste grens in het midden van de zone waar de afzuigkap moet worden gemonteerd;
- Een horizontale lijn op min. 788 mm afstand van het kookvlak.
- Teken een punt (1) op de horizontale lijn op 164 mm rechts van de verticale referentielijn.
- Herhaal deze handeling aan de andere kant en controleer de uitlijning.
- Teken, zoals aangegeven, een referentiepunt (2) op 140 mm afstand van de verticale referentielijn en 540 mm boven het kookvlak.
- Herhaal deze handeling aan de andere kant en controleer de uitlijning.
- Boor gaten van \varnothing 12 mm op de plaats van de getekende punten (1).
- Boor gaten van \varnothing 8 mm op de plaats van de getekende punten (2).
- Plaats de pluggen met de beugel 11a in de gaten (1) en draai ze aan.
- Plaats de plug 11 in de gaten (2).

Voor de installatie met decoratieve schouw: (optie)

- Plaats de beugel 7.2.1 op 1-2 mm afstand van het plafond of van de bovenste grens, zoals aangegeven, en lijn er het midden (inkepingen) van uit op de verticale referentielijn.
- Kruis het midden van de gaten van de beugel aan.
- Plaats de beugel 7.2.1 X mm onder de eerste beugel (X = hoogte standaard bijgeleverde bovenste schouw), zoals aangegeven, en lijn er het midden (inkepingen) van uit op de verticale referentielijn.
- Kruis het midden van de gaten van de beugel aan.
- Boor gaten van \varnothing 8 mm op de plaats van de aangekruiste punten.
- Plaats de pluggen 11 in de gaten.
- Bevestig de beugels met de bijgeleverde schroeven 12a (4,2 x 44,4).

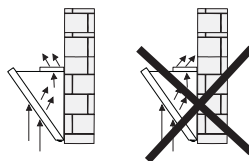
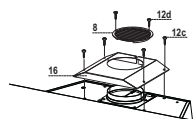
Montage van de afzuigkap

- Open de panelen/het paneel (zie paragraaf Openen van de panelen).
- Verwijder de vetfilters met behulp van de handgrepen.
- Stel de twee schroeven **Vr** van de beugels **11a** op het begin van de aanslag.
- Haak de afzuigkap aan de 2 beugels **11a**.
- Draai vanuit de binnenkant van de afzuigkap aan de schroeven **Vr** om de behuizing van de afzuigkap uit te lijnen.
- Draai de veiligheidsschroef **12a** aan.
- Sluit de panelen/het paneel weer.



Luchtafvoer model met luchtcirculatie

- Bevestig het filterdeksel op de luchtuitgang met behulp van de vier schroeven **12c** (2,9 x 6,5).
- Bevestig het rooster **8** op de uitlaat van de recirculatielucht met de 2 bijgeleverde schroeven **12d** (2,9 x 9,5).
- Open de panelen/het paneel (zie paragraaf Openen van de panelen).
- Verwijder de vetfilters met behulp van de handgrepen.
- Controleer of er geurfilters met actieve koolstof aanwezig zijn.



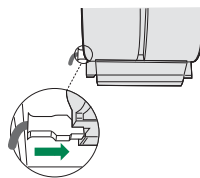
Aansluitingen

LUCHTAFVOER MODEL MET LUCHTAFVOER NAAR BUITEN

Raadpleeg voor de installatie van de afzuigkap met luchtafvoer naar buiten de aanwijzingen in de specifieke afzuigset voor de afzuigkap.

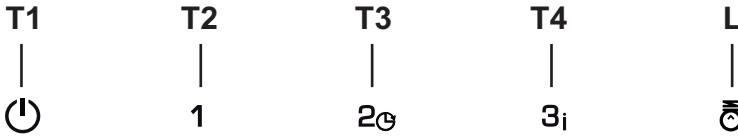
ELEKTRISCHE AANSLUITING

- Sluit de wasemkap aan op de netspanning met een tweepolige schakelaar ertussen met een opening tussen de contacten van tenminste 3 mm.
- Verwijder de vetfilters (zie par. "Onderhoud") en verzeker u ervan dat de stekker van de voedingskabel goed in de contactdoos van de afzuigkap is gestoken.



GEBRUIK

Bedieningspaneel

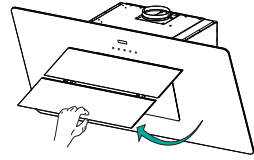


Toets	Functie	
T1	Zet de motor uit.	
T2	Schakelt de motor op de eerste snelheid in	De toetsen T1+T2 branden.
T3	Schakelt de motor op de tweede snelheid in	De toetsen T1+T3 branden.
	Wanneer deze toets 2 seconden wordt ingedrukt, wordt de uitgestelde uitschakeling van 30 minuten geactiveerd (motor+verlichting). Bij ingeschakelde functie kan de bedrijfsnelheid worden gewijzigd.	De bijbehorende toetsen T1+ (T2 of T3 of T4) knipperen.
T4	Schakelt de motor op de derde snelheid in	De toetsen T1+T4 branden.
	Als deze toets 2 seconden wordt ingedrukt, schakelt de hoogste snelheid in die op 6 minuten is ingesteld. Daarna wordt weer op de eerder ingestelde snelheid overgegaan. Geschikt voor het opvangen van de maximale uitstoot van kookdampen.	De toets knippert.
L	Schakelt de verlichtingsinstallatie op de hoogste lichtsterkte in en uit.	Toets aan

ONDERHOUD

Openen van het paneel

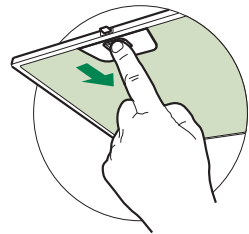
- Trek het paneel open.
- Het paneel wordt geblokkeerd in elke willekeurige stand waarin het wordt gezet.
- Reinig het aan de buitenkant met een vochtige doek en een neutraal vloeibaar schoonmaakmiddel.
- Reinig het ook aan de binnenkant met behulp van een vochtige doek en een neutraal schoonmaakmiddel; gebruik geen natte doeken of sponzen of waterstralen; gebruik geen schuurmiddelen.



Vetfilters

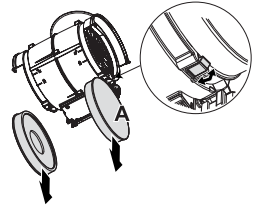
REINIGING VAN DE ZELFDRAGENDE METALEN VETFILTERS

- De filters moeten eens in de 2 maanden of, bij bijzonder intensief gebruik, vaker gereinigd worden, en kunnen ook in de vaatwasmachine worden gewassen.
- Trek het Comfort Panel open.
- Verwijder de filters één voor één door ze naar de achterkant van de groep te duwen en ze tegelijkertijd omlaag te trekken.
- Was de filters zonder ze te vouwen en laat ze drogen alvorens ze weer terug te plaatsen. (Een eventuele verandering in de kleur van het oppervlak van de filters, die na verloop van tijd kan optreden, heeft absoluut geen invloed op de goede werking ervan.)
- Plaats de vetfilters terug en let er hierbij op dat de handgreep zichtbaar blijft.
- Sluit opnieuw het comfort panel.



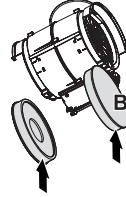
Geurfilters met actieve koolstof (Model met luchtcirculatie)

Het geurfilter met actieve koolstof is niet afwasbaar en niet regenererbaar en moet om de 4 maanden worden vervangen, of vaker bij zeer intensief gebruik.



VERVANGING

- Trek de Comfort Panels open.
- Verwijder de vetfilters.
- Verwijder de verzadigde geurfilters met actieve koolstof zoals aangegeven (A).
- Monteer de nieuwe filters zoals aangegeven (B).
- Monteer de vetfilters weer.
- Sluit de Comfort Panels weer.



Verlichting

Let op: dit apparaat is voorzien van een wit ledlampje van de klasse 1 M volgens de norm EN 60825-1: 1994 + A1:2002 + A2:2001; maximaal uitgestraald optisch vermogen bij 439 nm: 7µW. niet direct met optische instrumenten (verrekijker, vergrootglas...) waarnemen.

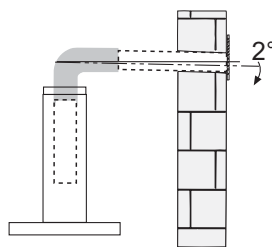
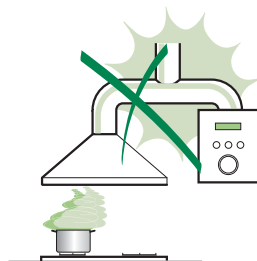
- Neem voor de vervanging contact op met de klantenservice. ('Wend u voor de aankoop tot de klantenservice').

RADY A DOPORUČENÍ

- △ Tento Návod k použití se týká různých modelů tohoto přístroje. Z tohoto důvodu je možné, že se setkáte s popisem různých charakteristik, které se netýkají Vašeho přístroje.

INSTALACE

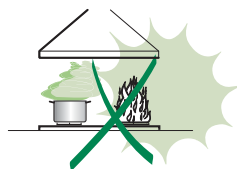
- Výrobce není odpovědný za případné škody způsobené nesprávně provedenou instalací či nesprávným používáním přístroje.a.
- Minimální bezpečnostní vzdálenost mezi varnou plochou a odsávací digestoří je 650 mm (některé modely mohou být nainstalovány do nižší výšky; viz odstavec týkající se provozních rozměrů a instalace).
- Zkontrolujte, zda síťové napětí odpovídá hodnotám uvedeným na štítku uvnitř digestoře.
- U přístrojů Třídy I zkontrolujte, zda je síť domácího napájení vhodně uzemněna. Připojte odsávač k dýmníku pomocí trubice o minimálním průměru 120 mm. Trasa výparů musí být co nejkratší.
- Nepřipojujte odsávací digestoř ke komínům, které odvádějí zplodiny ze spalování (např. kotle, komíny apod.).
- Pokud je odsávač používán v kombinaci s neelektrickými přístroji (např. plynovými), musí být v místnosti zaručeno dostatečné větrání, aby nemohlo dojít k návratu plynových zplodin. Kuchyň musí být vybavena otvorem, který je přímo propojen s vnějším prostorem, aby bylo zaručeno proudění čistého vzduchu. Jestliže je kuchyňská digestoř používána v kombinaci s přístroji, které nejsou napájeny elektrickým proudem, záporný tlak v místnosti nesmí být vyšší než 0,04 mbar, aby nemohlo dojít ke zpětnému nasávání výparů do místnosti, kde se nachází digestoř.
- Výměnu napájecího kabelu v případě jeho poškození musí provést výrobce nebo oddělení technického servisu, aby bylo vyloučeno jakékoliv riziko.



- Jestliže je v návodu k instalaci plynového sporáku uvedena větší vzdálenost než výše uvedená, je třeba to vzít v úvahu. Musí být dodrženy všechny normy týkající se odvodu vzduchu.
- Použijte pouze šrouby a spojovací materiál vhodného typu pro digestoř. **Upozornění:** nebude-li provedena instalace šroubů nebo upevňovacích zařízení podle tohoto návodu, mohlo by vzniknout nebezpečí zasažení elektrickým proudem.
- Připojte digestoř k napájecí síti za použití dvoupólového vypínače s nejméně 3 mm vzdáleností mezi kontakty.

POUŽITÍ

- Odsávací digestoř je projektována výlučně pro domácí použití, k odstraňování pachů z kuchyně.
- Nikdy nepoužívejte digestoř k jiným účelům než k těm, pro které je určena.
- Nikdy nenechávejte pod digestoří při chodu vysoký plamen.
- Seřídte intenzitu plamene tak, aby byl nasměrován pouze na dno varné nádoby a ujistěte se, aby nešlehal po jejích stranách.
- Kontrolujte fritovací hrnce během používání: příliš zahřátý olej by se mohl vznítit.
- Pod kuchyňskou digestoří nepřipravujte flambované pokrmy, je zde nebezpečí požáru.
- Tento spotřebič může být používán dětmi ve věku nad 8 let a osobami se sníženými fyzickými, smyslovými nebo duševními schopnostmi nebo bez patřičných zkušeností a znalostí, pokud jsou pod pečlivým dohledem nebo byly seznámeny s pokyny k použití přístroje bezpečným způsobem a rozumí jeho rizikům. Zkontrolujte, zda si děti nehrají s přístrojem. Čištění a údržba, které mají být vykonávány uživatelem, nesmí být prováděny dětmi, pokud nejsou pod dozorem.




- **“POZOR:** přístupné části mohou při používání varných přístrojů dosahovat vysokých teplot,,.

ÚDRŽBA

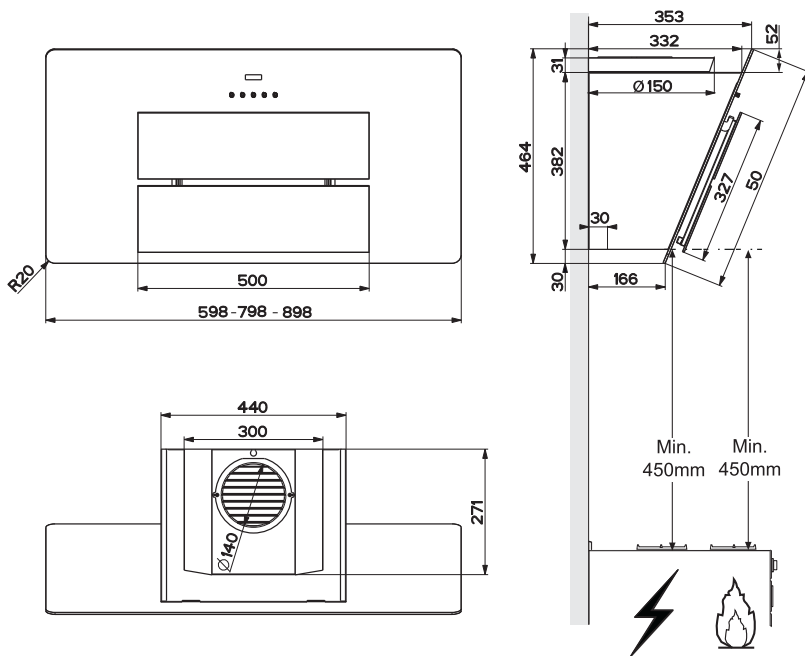
- Před čištěním či jakoukoliv operací údržby přístroj vypněte nebo jej odpojte od napájecí sítě.
- Vyčistěte a/nebo vyměňte filtry po uvedené době (nebezpečí vznícení).
- Tukové filtry je třeba čistit po každých 2 měsících používání nebo i častěji v případě intenzivního používání, je možné je mýt v myčce.
- Uhlíkový filtr nelze mýt ani regenerovat, ale je třeba ho vyměnit zhruba po každých 4 měsících používání nebo v případě potřeby i častěji.
- Digestoř čistěte navlhčeným hadrem a neutrálním tekutým čisticím prostředkem.



Symbol  na výrobku nebo na jeho obalu označuje, že výrobek nemůže být zlikvidován jako normální domácí odpad. Výrobek, který má být likvidován, musí být odevzdán do specializovaných sběrů pro recyklaci elektrických a elektronických komponentů. Tím, že se ujistíte o řádném provedení likvidace tohoto výrobku, přispějete k zabránění případného negativního dopadu na životní prostředí a na zdraví osob, který by mohla mít nesprávně provedená likvidace. Podrobnější informace o recyklaci tohoto výrobku získáte na obecním úřadě, v místním podniku pro sběr domácího odpadu nebo v obchodě, kde jste spotřebič zakoupili.

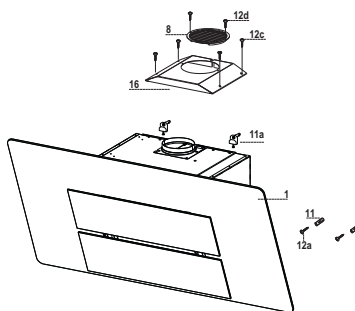
HLAVNÍ PARAMETRY

Prostorový rozměr

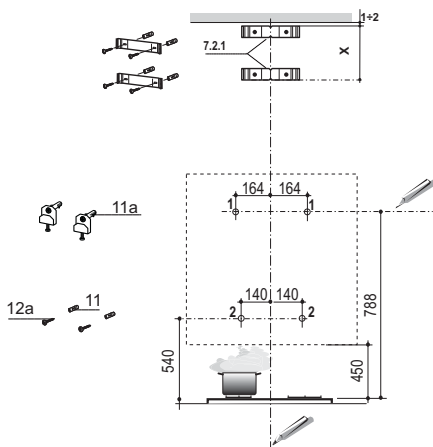


Díly

Č.	Poč.	Díly spotřebiče
1	1	Těleso digestoře s ovládáním, osvětlením, ventilační jednotkou, filtry
8	1	Směrovatelná mřížka na výstupu vzduchu
16	1	Filtrační víko
Č.	Poč.	Díly k instalaci
11	2	Hmoždinky
11a	2	Hmoždinky SB 12/10
12a	2	Šrouby 4,2 x 44,4
12c	4	Šrouby 2,9 x 6,5
12d	2	Šrouby 2,9 x 9,5
Poč.	Dokumentace	
1	Návod k použití	



Vyvrátání stěny a upevnění konzol



Na stěně vyznačte:

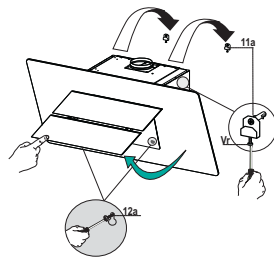
- svislou čáru až ke stropu nebo k horní ploše uprostřed prostoru plánovaného pro montáž digestoře;
- vodorovnou čáru minimálně 788 mm nad varnou deskou.
- Vyznačte bod **(1)** na vodorovnou čáru ve vzdálenosti 164 mm napravo od svislé orientační čáry.
- Zopakujte stejný postup na opačné straně a zkontrolujte vyrovnaní.
- Vyznačte, jak je označeno, orientační bod **(2)** ve vzdálenosti 140 mm od svislé orientační čáry a 540 mm nad varnou deskou.
- Zopakujte stejný postup na opačné straně a zkontrolujte vyrovnaní.
- Vyvrtejte $\varnothing 12$ mm v označených bodech **(1)**.
- Vyvrtejte $\varnothing 8$ mm v označených bodech **(2)**.
- Do otvorů **(1)** vložte hmoždinky s konzolou **11a** a zašroubujte je.
- Do otvorů **(2)** vložte hmoždinku **11**.

Při instalaci provedení s ozdobným komínem: (volitelné)

- Umístěte, jak je označeno, konzolu **7.2.1** do vzdálenosti 1-2 mm od stropu nebo od horní plochy a vyrovnejte její střed (zářezy) podle svislé orientační čáry.
- Označte středy otvorů konzoly.
- Umístěte, jak je označeno, konzolu **7.2.1** do vzdálenosti X mm pod první konzolu (X = výška horního komínu, který je součástí vybavení) a vyrovnejte její střed (zářezy) podle svislé orientační čáry.
- Označte středy otvorů konzoly.
- Vyvrtejte $\varnothing 8$ mm v označených bodech.
- Do otvorů zasuněte hmoždinky **11**.
- Upevněte konzoly pomocí šroubů **12a** (4,2 x 44,4), které jsou součástí vybavení.

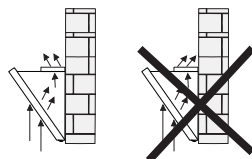
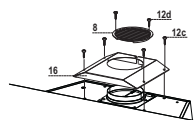
Montáž tělesa digestoře

- Otevřete dvířka (viz odstavec Otevření panelů).
- Pomocí příslušných rukojetí vyjměte tukové filtry.
- Seříd'te dva šrouby **Vr** konzol **11a** na začátek zdvihu.
- Zavěste těleso digestoře na dvě konzoly **11a**.
- Těleso digestoře vyrovnajte pomocí šroubů **Vr** uvnitř tělesa.
- Zašroubujte bezpečnostní šroub **12a**.
- Zavřete dvířka.



VERZE S VNITŘNÍ RECIRKULACÍ

- Kryt filtru na horní části odsavače zajistíte čtyřmi šrouby **12c** ($2,9 \times 6,5$).
- Usměrnovací mřížku **8** zajistíte dvěma příloženými šrouby **12d** ($2,9 \times 9,5$) na výstupu recirkulujícího vzduchu.
- Nainstalujte (viz kapitola Údržba) filtry s aktivním uhlím (nejsou součástí dodávky).



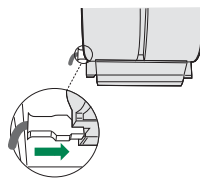
Připojení

VERZE S VNĚJŠÍM ODTAHEM

Pro verzi zapojení s vnějším odtahem je potřeba si objednat speciální sadu pro toto zapojení.

ELEKTRICKÉ PŘIPOJENÍ

- Digestoř připojte k napájecí síti pomocí dvoupólového vypínače s nejméně 3 mm vzdáleností mezi kontakty.
- Odstraňte tukové filtry (viz část “Údržba”) a ověřte si , že je konektor přívodního kabelu správně zasunutý do zásuvky ventilátoru.



POUŽITÍ

Ovládací panel

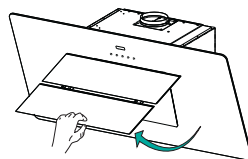


Tlačítko	Funkce	
T1	Vypíná motor.	-
T2	Spouští motor na jedničku.	Tlačítka T1+T2 jsou rozsvícená.
T3	Spouští motor na dvojku.	Tlačítka T1+T3 jsou rozsvícená.
	Při stisknutí na 2 sekundy se spustí vypínání posunuté o 30 minut (Motor+Světla) Je-li funkce aktivní, je možné měnit provozní rychlost.	Příslušná tlačítka T1+ (T2 nebo T3 nebo T4) blikají.
T4	Spouští motor na trojku.	Tlačítka T1+T4 jsou rozsvícená.
	Při stisknutí na 2 sekundy spustí Intenzivní rychlost na 6 minut, po uplynutí této doby se navrátí na rychlost nastavenou předtím. Je vhodná pro použití při maximální produkci výparů z vaření.	Tlačítko bliká.
L	Zapíná a vypíná systém osvětlení o maximální intenzitě.	Tlačítko rozsvícené

ÚDRŽBA

Otevření panelu

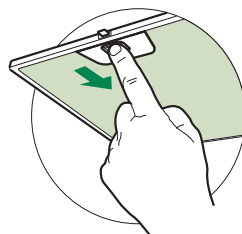
- Panel otevřete zatažením.
- Panel se zablokuje v každé poloze, do které se umístí.
- Vyčistěte jeho vnější plochy vlhkým hadříkem a neutrálním tekutým čisticím prostředkem.
- Vyčistěte i vnitřek vlhkým hadříkem a neutrálním čisticím prostředkem; nepoužívejte mokré hadříky nebo houbičky, vodní proud ani abrazivní látky.



Tukové filtry

ČIŠTĚNÍ KOVOVÝCH SAMONOSNÝCH TUKOVÝCH FILTRŮ

- Tyto filtry lze mýt i v myčce. Je třeba je mýt zhruba každé 2 měsíce používání, při obzvláště intenzivním používání i častěji.
- Zatažením otevřete comfort panely.
- Vytáhněte filtry jeden po druhém tak, že je zatlačíte směrem k zadní stěně zařízení a současně stáhněte dolů.
- Umyjte filtry a dávejte pozor, abyste je neohnuli. Před opětovným nasazením je nechte uschnout.
- Při opětovném nasazování filtrů udržujte držadlo směrem k viditelné vnější části.
- Znovu zavřete comfort panely.

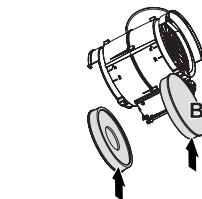
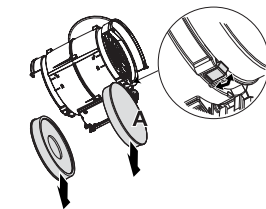


Uhlíkové filtry proti zápachu (filtrační provedení)

Uhlíkový filtr proti zápachu nelze mýt ani regenerovat, je třeba jej vyměnit zhruba každé 4 měsíce používání, při obzvláště intenzivním používání i častěji.

VÝMĚNA

- Zatažením otevřete panely comfort.
- Vytáhněte kovové tukové filtry.
- Vyměňte nasycené uhlíkové filtry proti zápachu uvedeným způsobem (A).
- Namontujte nové filtry uvedeným způsobem (B).
- Znovu namontujte tukové filtry.
- Znovu zavřete panely comfort.



Světlení

Upozornění: Tento přístroj je vybaven bílou kontrolkou LED třídy 1M podle normy EN 60825-1: 1994 + A1:2002 + A2:2001; maximální vyzařovaný optický výkon @439 nm: 7μW. Nepozorujte přímo optickými přístroji (dalekohledem, lupou...).

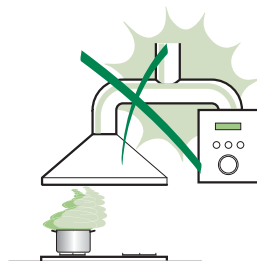
- V případě výměny kontaktujte technický servis. ("V případě nákupu kontaktujte technický servis").

UWAGI I SUGESTIE

- △ Instrukcja obsługi dotyczy różnych modeli niniejszego urządzenia. Dlatego też w niektórych jej miejscach można znaleźć opisy, które nie dotyczą tego konkretnego urządzenia.

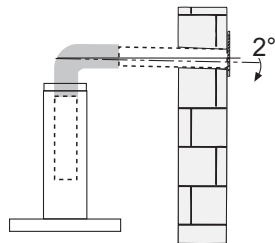
MONTAŻ

- Producent nie ponosi odpowiedzialności przez ewentualne szkody spowodowane przez nieprawidłową instalację lub użytkowanie.
- Minimalna bezpieczna odległość od powierzchni gotowania do krawędzi okapu powinna wynosić, co najmniej 650 mm (niektóre modele mogą zostać zainstalowane niżej; patrz odpowiedni rozdział zawierający wymiary dla pracy oraz instalacji).
- Sprawdzić, czy napięcie w sieci elektrycznej odpowiada danym umieszczonym na tabliczce znamionowej znajdującej się wewnątrz okapu.
- Dla urządzeń Klasy I należy sprawdzić, czy sieć elektryczna wyposażona jest w odpowiednie uziemienie.



Podłączyć wyciąg do komina dymnego przy pomocy rury o średnicy minimalnej 120 mm. Trasa rury powinna być możliwie najkrótsza.

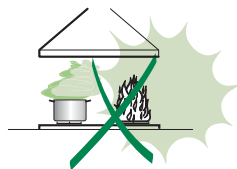
- Nie podłączać okapu do przewodów odprowadzających spaliny (np. z kotłów, kominków itp.).
- Jeżeli okap używany jest w połączeniu z kuchenkami nielektrycznymi (np. gazowymi), należy zagwarantować odpowiedni poziom wentylacji lokalu tak, aby zapobiec powrotowi spalin z komina. Kuchnia musi mieć otwór wentylacyjny bezpośrednio na zewnątrz tak, aby zapewnić dopływ świeżego powietrza. Jeżeli okap używany jest w połączeniu z kuchenkami nielektrycznymi, podciśnienie w pomieszczeniu nie może przekraczać 0,04 mbar tak, aby zapobiec powrotowi spalin.
- Jeżeli kabel zasilający zostanie uszkodzony, powinien zostać wymieniony przez producenta lub wykwalifikowanych pracowników serwisu.



- Jeśli instrukcja instalacji kuchenki gazowej wskazuje na potrzebę zastosowania większej odległości, niż podana powyżej, należy to wziąć pod uwagę. Należy przestrzegać wszystkich norm dotyczących odprowadzania powietrza.
 - Używać wyłącznie śrub oraz osprzętu typu odpowiedniego dla danego okapu.
- Ostrzeżenie:** brak śrub lub elementu osprzętu zgodnych z instrukcją może być przyczyną porażenia prądem.
- Przyłączyć okap do sieci zasilającej, montując wyłącznik dwubiegunowy o otwarciu styków co najmniej 3 mm.

UŻYTKOWANIE

- Okap został zaprojektowany wyłącznie do użytku domowego, do eliminacji zapachów kuchennych.
- Nie wolno nigdy używać okapu do celów innych niż te, do których został zaprojektowany.
- Nie wolno nigdy pozostawiać wolnego ognia o dużej intensywności pod działającym okapem.
- Należy dokonać regulacji intensywności płomienia w taki sposób, aby znajdował się wyłącznie pod naczyniem do gotowania i nie wydostawał się z jego boków.
- Nie zostawiać naczyń do smażenia bez nadzoru podczas użycia: przegrzany olej może się zapalić.
- Nie zapalać potraw pod okapem: może to być przyczyną pożaru.
- Niniejsze urządzenie może być używane przez dzieci w wieku poniżej 8 lat oraz osoby niepełnosprawne fizycznie lub umysłowo oraz bez doświadczenia lub wiedzy na temat jego działania, powinni oni zostać jednak poinstruowani i skontrolowani w kwestii obsługi urządzenia przez osoby odpowiedzialne za ich bezpieczeństwo. Należy pilnować, aby dzieci nie bawiły się urządzeniem. Czyszczenie i konserwacja urządzenia nie powinny być wykonywane przez dzieci, chyba że są one nadzorowane.




- **UWAGA:** części zewnętrzne mogą stać się bardzo gorące, jeżeli używane są razem z urządzeniami przeznaczonymi do gotowania.

KONSERWACJA

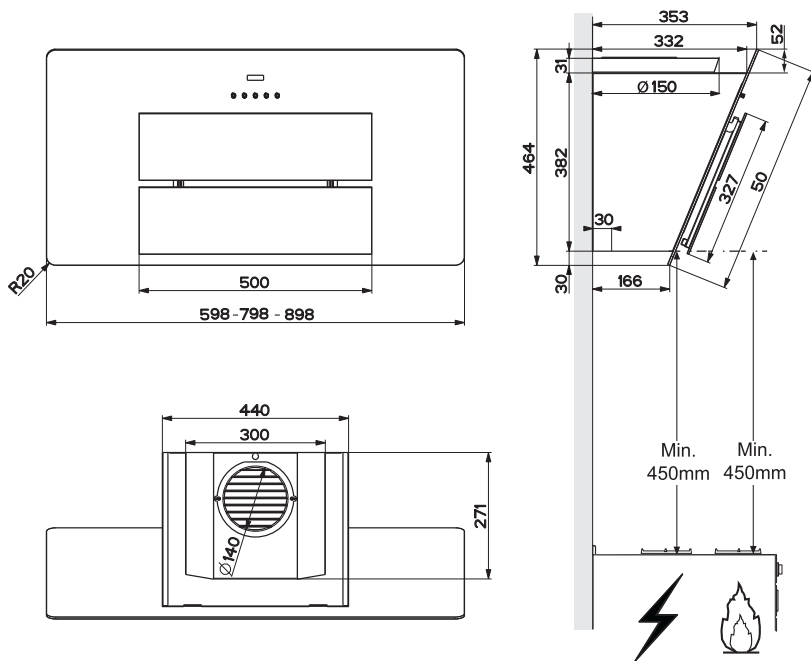
- Wyłączyć urządzenie lub odłączyć je od źródła zasilania elektrycznego przed przystąpieniem do wszelkich prac związanych z czyszczeniem i konserwacją.
- Umyć i/lub wymienić filtry po określonym okresie czasu (zagrożenie pożarowe).
- Filtry przeciw-tłuszczowe należy myć, co 2 miesiące lub częściej w razie użytkowania intensywnego, można je myć w zmywarce.
- Filtry z węgla aktywnego nie są one przeznaczone do mycia ani regeneracji i należy je wymieniać co około 4 miesiące użytkowania lub częściej, jeśli używane są bardzo intensywnie.
- Zaleca się czyszczenie okapu przy pomocy wilgotnej ściereczki i neutralnego płynu do mycia.



Symbol  znajdujący się na urządzeniu lub na jego opakowaniu oznacza, że nie wolno danego urządzenia wyrzucać razem ze zwykłymi odpadami domowymi. Niepotrzebne urządzenie należy oddać do odpowiedniego punktu zbiórki urządzeń elektrycznych oraz elektronicznych. Likwidując produkt w sposób właściwy, przyczyniasz się do zapobiegania ewentualnym ujemnym wpływom na środowisko naturalne oraz na zdrowie ludzi, które mogłyby powstać w wyniku niewłaściwej likwidacji. Szczegółowe informacje na temat utylizacji tego produktu można uzyskać w urzędzie miasta/ gminy, lokalnych instytucjach zajmujących się likwidacją odpadów lub w sklepie, w którym produkt został zakupiony.

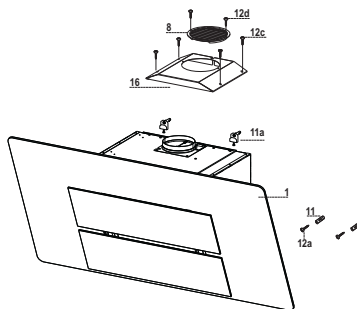
WŁAŚCIWOŚCI TECHNICZNE

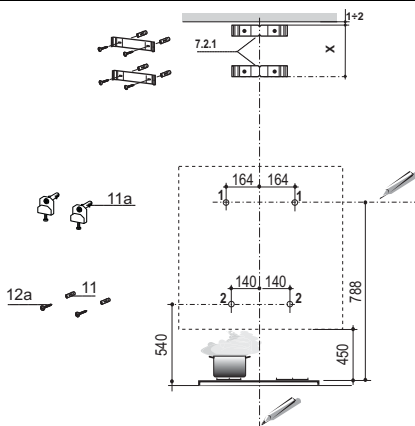
Wymiary



Części składowe

Odn.	Il.	Elementy urządzenia
1	1	Korpus okapu wraz z: przyciskami sterowania, oświetleniem, zespołem wentylatora, filtrami.
8	1	Kratka kierunkowa Wyjście powietrza
16	1	Pokrywa filtrująca
Odn.	Il.	Elementy montażowe
11	2	Kolki
11a	2	Kolki SB 12/10
12a	2	Śruby 4,2 x 44,4
12c	4	Śruby 2,9 x 6,5
12d	2	Śruby 2,9 x 9,5
Il.	Dokumentacja	
1	Instrukcja	





Pierwszym krokiem jest postępowanie według poniższych rysunków:

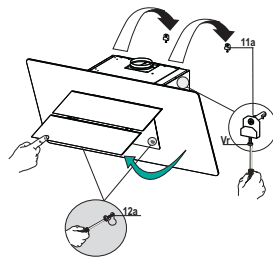
- pionowa linia biegnąca do sufitu lub do górnego ogranicznika, pośrodku miejsca, gdzie okap będzie zamontowany;
- pozioma linia na minimalnej wysokości 788 mm powyżej blatu kucharki.
- Wyznaczyć punkt **(1)** na poziomej linii 164 mm na prawo od pionowej linii odniesienia.
- Powtórzyć tę czynność po drugiej stronie, sprawdzając, czy te dwa oznaczenia są wypoziomowane.
- Wyznaczyć punkt odniesienia **(2)** tak, jak wskazano 140 mm od pionowej linii odniesienia i 540 mm nad blatem kucharki.
- Powtórzyć tę czynność po drugiej stronie, sprawdzając, czy te dwa oznaczenia są wypoziomowane.
- Wywiercić otwory w zaznaczonych punktach **(1)**, używając wiertła o średnicy 12 mm.
- Wywiercić otwory w zaznaczonych punktach **(2)** używając wiertła o średnicy 8 mm.
- Włożyć wtyki kwadratowe **11a** w otwory **(1)** i dokręcić śruby.
- Włożyć wkrety **11** w otwory **(2)**.

Aby zamontować komin ozdobny (opcjonalnie)

- Umieścić podpórkę **7.2.1** na ścianie około 1-2 mm od sufitu lub od górnego ogranicznika, wyrównując środek (karb) z pionowymi liniami odniesienia.
- Zaznaczyć na ścianie miejsca otworów dla podpórek.
- Umieścić podpórkę **7.2.1** na ścianie na wysokości X mm poniżej pierwszej podpórki (X = wysokość górnego segment kominy), wyrównując środek (karb) z linią pionową.
- Zaznaczyć na ścianie miejsca otworów dla podpórek.
- Wywiercić otwory o średnicy 8 mm we wszystkich oznaczonych miejscach.
- Włożyć kołki rozporowe **11** do otworów.
- Zamontować podpórki używając śrub **12a** (4,2 x 44,4) dołączonych do zestawu.

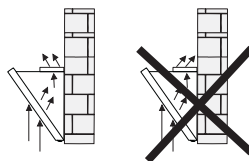
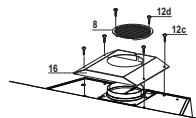
Montaż korpusu okapu

- Otworzyć klapy/klapę (patrz rozdział otwieranie paneli).
- Wyciągnąć filtry przeciw tłuszczowe, odczepiając odpowiednie zaczepy.
- Na początku wyregulować dwie śruby **Vr**, wsporników **11a**.
- Założyć korpus okapu na 2 wsporniki **11a**.
- Od wewnątrz korpusu śrubami **Vr** wykonać poziomowanie okapu.
- Zakręcić śruby zabezpieczające **12a**.
- Zamknąć klapy/klapę.



Wylot powietrza – Wersja recykulacyjna

- Przykręcić obudowę filtra do elementu wylotowego powietrza używając czterech śrub **12c** (2.9 x 6.5).
- Zamocować siatkę kierunkową **8** na przetworzony wylot powietrza używając dołączonych do zestawu 2 śrub **12d** (2.9 x 9.5).
- Otworzyć drzwiczki (patrz paragraf Panele otwarte).
- Usunąć metalowy filtr węglowy używając dołączonych do zestawu uchwytów.
- Upewnić się, że aktywny filtr węglowy został zamocowany.



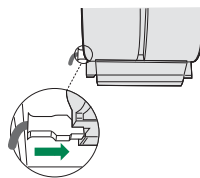
Połączenia

WYLOT POWIETRZA - WERSJA WYCIĄGU

Aby zamontować okap w wersji wyciągu należy odnieść się do instrukcji dołączonych do zestawu.

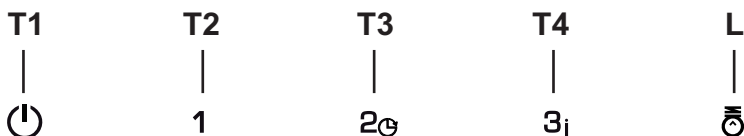
PODŁĄCZENIE ELEKTRYCZNE

- Podłącz okap do sieci zasilania za pomocą wtyczki dwubiegowej z rozwarciem styków – minimalnie 3 mm.
- Wyjmij filtry tłuszczowe (patrz par. „Konserwacja”) i upewnij się, czy wtyczka przewodu zasilania jest prawidłowo włożona do gniazda wtyczkowego okapu.



UŻYTKOWANIE

Panel sterowania

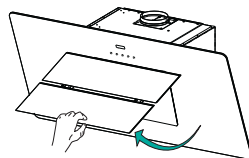


Przycisk	Funkcja	
T1	Wyłączenie silnika.	
T2	Uruchomienie silnika, prędkość pierwsza.	Przyciski T1+T2 świecą się.
T3	Uruchomienie silnika, prędkość druga.	Przyciski T1+T3 świecą się.
	Nacisnąć i przytrzymać przycisk przez 2 sekundy, aby aktywować wyłączenie z 30-minutowym opóźnieniem (silnik + oświetlenie). Możliwa jest zmiana prędkości, podczas gdy funkcja ta jest aktywowana.	Przyciski T1+ (T2 lub T3 lub T4, odpowiednio) migają.
T4	Uruchomienie silnika, prędkość trzecia.	Przyciski T1+T4 świecą się.
	Nacisnąć i przytrzymać przycisk przez 2 sekundy, aby aktywować prędkość intensywną z minutnikiem zaprogramowanym na 6 minut. Po tym czasie prędkość powraca do prędkości wcześniejszej. Opcja odpowiednia przy najwyższym poziomie oparów kuchennych.	Przycisk miga.
L	Włączanie i wyłączanie systemu oświetlenia podczas pracy z prędkością maksymalną.	Przycisk włączony

KONSERWACJA

Otwieranie panelu

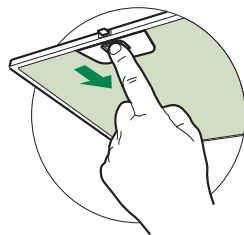
- Otworzyć panel, pociągając go.
- Panel blokuje się w każdym ustawionym położeniu.
- Wyczyścić go z zewnątrz wilgotną szmatką i neutralnym płynem do mycia.
- Umyć go również wewnątrz używając wilgotnej szmatki i neutralnego płynu do mycia; nie używać mokrych szmatek lub gąbek ani strumienia wody; nie używać środków szorujących.



Filtry tłuszczowe

CZYSZCZENIE SAMONOŚNYCH METALOWYCH FILTRÓW TŁUSZCZOWYCH

- Filtry należy czyścić co 2 miesiące użytkowania, bądź częściej w przypadku intensywnego użytkowania. Możliwe jest czyszczenie ich w zmywarce.
- Otworzyć Panele Comfort poprzez pociągnięcie.
- Należy zdejmować filtry po kolei, przesuwając ich uchwyt w kierunku tyłu urządzenia, jednocześnie ciągnąc w dół.
- Unikać zaginania filtrów podczas mycia. Przed ponownym montażem wewnątrz okapu, upewnić się, czy są całkowicie suche. (Kolor filtrów może zmieniać się z upływem czasu, nie ma to jednak wpływu na skuteczność ich działania).
- Wkładając filtry z powrotem do okapu należy zwrócić uwagę, aby zostały poprawnie zamontowane uchwytem do zewnątrz.
- Zamknąć Panele Comfort.

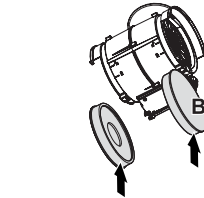
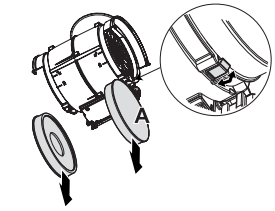


Filtry antyzapachowe z węglem aktywnym (wersja filtrująca)

Filtr antyzapachowe z węglem aktywnym nie nadaje się do mycia lub regeneracji, należy go wymieniać co około 4 miesiące, lub częściej w przypadku intensywnego użytkowania.

WYMIANA

- Otworzyć panel Comfort, pociągając go.
- Wyjąć filtry przeciwtłuszczowe.
- Wyjąć zużyte węglowe filtry antyzapachowe, jak pokazano na ilustracji (A).
- Zamontować nowe filtry, jak pokazano na ilustracji (B).
- Założyć ponownie filtry przeciwtłuszczowe.
- Zamknąć z powrotem panel Comfort.



Oświetlenie

Uwaga: Urządzenie wyposażone jest w białą diodę klasy 1M zgodnie z normą EN 60825-1: 1994 + A1:2002 + A2:2001; maksymalna moc optyczna wynosi @439nm: 7μW. Nie należy na nią patrzeć za pomocą narzędzi optycznych (lornetka, szkło powiększające...).

- W celu wymiany diody należy skontaktować się z technicznym działem Obsługi Klienta. („W celu nabycia diody należy skontaktować się z technicznym działem Obsługi Klienta”).



Franke S.p.a.
Via Pignolini,2
37019 Peschiera del Garda (VR)
www.franke.it

991.0359.536_ver4