

UŽIVATELSKÝ NÁVOD

# Mikro Hi-Fi Audio

Před použitím sady si prosím nejdříve pozorně přečtěte tento návod a uschovejte jej k pozdějšímu nahlédnutí.

MODEL

CM1560 (CM1560, CMS1560F)



# Bezpečnostní informace



**POZOR**  
RISK OF ELECTRIC SHOCK  
DO NOT OPEN



**UPOZORNĚNÍ:** SNIŽTE RIZIKO ÚRAZU ELEKTRICKÝM PROUDEM. NEODJÍMEJTE KRYT (ANI ŽÁDNÝ PANEL), UVNITŘ NEJSOU ŽÁDNÉ PRVKY, KTERÉ MŮŽE OPRAVIT UŽIVATEL. TAKOVÉTO ZÁSAHY SVĚŘTE DO RUKOU KVALIFIKOVANÉMU SERVISNÍMU TECHNIKOVI.



Symbol blesku se šipkou v rovnostranném trojúhelníku slouží k upozornění uživatele na přítomnost neizolovaného napětí pod ochranným krytem zařízení, které může být dostatečně vysoké na to, aby vystavilo osoby riziku úrazu elektrickým proudem.



Znaménko vykřičníku v rovnostranném trojúhelníku je určené k upozornění uživatele na důležité pokyny k obsluze a údržbě (servisu), které by si měl uživatel nastudovat v literatuře přiložené k výrobku.

**VAROVÁNÍ:** CHRAŇTE SE PŘED RIZIKEM POŽÁRU NEBO ÚRAZU ELEKTRICKÝM PROUDEM, NEVYSTAVUJTE TENTO VÝROBEK DEŠTI NEBO VLHKOSTI.

**VAROVÁNÍ:** Neinstalujte toto zařízení do stíněného prostoru, jakým je například knihovna nebo podobná místa.

**UPOZORNĚNÍ:** Nezakrývejte žádné větrací otvory. Nainstalujte přesně podle instrukcí výrobce.

Drážky a otvory na skříni zařízení slouží k větrání a mají zabezpečit spolehlivý chod zařízení a chránit je před přehřátím. Tyto otvory nikdy nesmí být zakryté, tj. nikdy nepokládejte zařízení na postel ani na pohovku nebo podobný povrch. Tento výrobek nesmí být vestavěný do prostorů, jako jsou knihovny nebo stojany, s výjimkou toho, kdy je zabezpečena dostatečná ventilace nebo jsou dodrženy instrukce výrobce.



**UPOZORNĚNÍ:** Tento výrobek využívá laserový systém. Chcete-li se ujistit, zda používáte tento výrobek správně, prosíme pročtěte si pozorně tuto uživatelskou příručku a ponechte si ji pro případnou potřebu v budoucnu. Jestliže bude zařízení vyžadovat údržbu, obraťte se na autorizované servisní centrum. Použití ovládacích prvků, nastavování nebo použití funkcí jiných, než jsou ty zde popsané, vás může vystavit riziku zásahu nebezpečným zařízením. Chraňte se před přímým zásahem laserového paprsku, nepokoušejte se otevírat kryt, je pod ním viditelné záření.

## UPOZORNĚNÍ v souvislosti se síťovým kabelem

To znamená, že obvod, ve kterém je zapojený tento spotřebič, napájí jen tento spotřebič a nemá žádné další výstupy a větve. Pro kontrolu si pročtěte specifikace v této uživatelské příručce;

Nepřetěžujte zásuvky. Přetížení zásuvek, uvolnění a poškození zásuvky nebo prodlužovací kabely, roztržené vodiče a poškozená nebo popraskaná izolace vodičů vedou k vzniku nebezpečí. Všechny tyto skutečnosti mohou vést k požáru nebo úrazu elektrickým proudem. Pravidelně kontrolujte stav napájecího kabelu tohoto zařízení. Jestliže jeví známky poškození nebo opotřebování, je třeba jej odpojit, dále už zařízení nepoužívat a požádat autorizované servisní centrum o výměnu napájecího kabelu. Chraňte napájecí kabel před fyzickým nebo mechanickým poškozením, jako je zkroutení, zauzlení, přiskřípnutí, přivíření do dveří nebo pošlapání. Věnujte zvláštní pozornost zástrčkám, zásuvkám a místu, kde napájecí kabel vychází ze zařízení. Elektrická zástrčka je odpojovací zařízení. Pro případ nouze musí být elektrická zástrčka snadno dostupná

Toto zařízení je vybaveno baterií nebo akumulátorem.

**Bezpečný způsob vyjmutí baterie nebo akumulátoru ze zařízení:** Bezpečný způsob vyjmutí baterie nebo akumulátoru ze zařízení: Vyjměte starou baterii nebo akumulátor provedením kroků vložení v opačném pořadí. Aby nedošlo ke znečištění životního prostředí nebo ohrožení zdraví lidí a zvířat, odložte starou baterii nebo akumulátor do k tomu určené nádoby na vyhrazeném sběrném místě. Baterie nebo akumulátor nepatří do běžného domovního odpadu. Doporučujeme využít k likvidaci baterie nebo akumulátoru zdarma provozované místní systémy recyklace. Baterie chraňte před nadměrným horkem, například slunečním svitem, ohněm apod.

**UPOZORNĚNÍ:** Přístroj nesmí být vystavena vodě (kapající nebo stříkající) a nesmí na něj být umístěny předměty naplněné tekutinami, jako jsou vázy.

**UPOZORNĚNÍ:** V blízkosti výrobku nepoužívejte vysokonapěťové spotřebiče (např. elektrickou plácačku na mouchy). Výrobek by nemusel v důsledku elektrického výboje správně fungovat.

**UPOZORNĚNÍ:** Na přístroj nesmějí být pokládány žádné zdroje otevřeného ohně, například zapálené svíce.

**Likvidace starého přístroje**

1. Tento symbol přeškrtnutého koše značí, že odpad z elektrických a elektronických výrobků (WEEE) je nutné likvidovat odděleně od linky komunálního odpadu.
2. Staré elektrické výrobky mohou obsahovat nebezpečné látky, takže správná likvidace starých přístrojů pomůže zabránit potenciálním negativním důsledkům pro životní prostředí a lidské zdraví. Staré přístroje mohou obsahovat znovu použitelné díly, které lze použít k opravě dalších výrobků a další cenné materiály, které lze recyklovat a šetřit tak omezené zdroje.
3. Přístroj můžete zanést buď do obchodu, kde jste ho zakoupili nebo se obrátit na místní správu komunálních odpadů, kde získáte podrobné informace o autorizovaném sběrném místě WEEE. Pro poslední aktuální informace z vaší země si prosím studujte web [www.lq.com/global/recycling](http://www.lq.com/global/recycling)

**Likvidace použitých baterií/akumulátorů**

Pb

1. Tento symbol může být kombinován s chemickými značkami rtuti (Hg), kadmia (Cd) nebo olova (Pb), pokud baterie obsahuje více než 0,0005 % rtuti, 0,002 % kadmia nebo 0,004 % olova.
2. Všechny baterie/akumulátory by měly být likvidovány odděleně od běžného komunálního odpadu prostřednictvím sběrných zařízení zřízených za tímto účelem vládou nebo místní samosprávou.
3. Správný způsob likvidace starých baterií/akumulátorů pomáhá zamezit možným negativním vlivům na životní prostředí a zdraví zvířat a lidí.
4. Bližší informace o likvidaci starých baterií/akumulátorů získáte u místní samosprávy, ve sběrném zařízení nebo v obchodě, ve kterém jste výrobek zakoupili. (<http://www.lq.com/global/sustainability/environment/take-back-recycling/global-network-europe>)

**Prohlášení o shodě****CE 1588**

Společnost LG Electronics European Shared Service Center B.V. tímto prohlašuje, že tento MIKRO HI-FI SYSTÉM je ve shodě se základními požadavky a příslušnými ustanoveními směrnice 1999/5/ES. Plné znění prohlášení o shodě může být vyžádáno na uvedené poštovní adrese:

LG Electronics European Shared Service Center B.V.  
Krijgsman 1  
1186 DM Amstelveen  
The Netherlands

nebo lze vyžádat na našem specializovaném portálu prohlášení o shodě:

<http://www.lg.com/global/support/cedoc/cedoc#>

Toto zařízení je 2,4GHz širokopásmový přenosový systém určený k použití ve všech členských státech EU a ESVO.

**Symbols**

~	Odkazuje na střídavý proud (AC).
≡	Odkazuje na stejnosměrný proud (DC).
⊞	Odkazuje na zařízení třídy II.
⏻	Odkazuje na režim stand-by.
I	Odkazuje na „VYPNUTO“ (napájení).
⚡	Odkazuje na nebezpečné napětí.

# Obsah

## 1 Začínáme

---

- 2 Bezpečnostní informace
- 8 Unikátní funkce
- 8 Požadovaný přehrávatelný soubor
  - 8 – Požadavky na hudební soubory
  - 9 – Kompatibilní USB zařízení
  - 9 – Náležitost USB zařízení
- 10 Dálkové ovládání
- 12 Přední panel
- 13 Zadní panel

## 2 Připojení

---

- 14 Připojení reproduktorů
  - 14 – Připojení reproduktorů k přístroji
- 15 Volitelné zapojení vybavení
  - 15 – Připojení USB
  - 15 – Připojení PORT.IN

## 3 Ovládání

---

- 16 Základní činnosti
  - 16 – CD/ USB Provoz
- 17 Další funkce
  - 17 – Naprogramované přehrávání
  - 17 – Odstranění naprogramovaného seznamu
  - 18 – Výběr složky
  - 18 – Zobrazení informací o souboru (ID3 TAG)
  - 18 – Dočasné vypnutí zvuku
  - 19 – Nastavení časovače
  - 19 – Osvětlení displeje
  - 19 – DEMO funkce
  - 19 – Automatické vypnutí
  - 20 – Zapnutí funkce AUTO POWER
  - 20 – Automatická změna funkce
  - 21 Nastavení zvuku
  - 22 Použití bezdrátové technologie BLUETOOTH®
    - 22 – Přehrávání hudby ze zařízení BLUETOOTH
  - 24 Ovládání rádia
    - 24 – Poslech rádia
    - 24 – Zlepšení nekvalitního FM příjmu
    - 24 – Přednastavení rádiových stanic
    - 24 – Vymazání všech uložených stanic
    - 24 – Prohlížení informací o radiostanici (Volitelné)

## 4 Odstraňování potíží

---

25 Odstraňování potíží

## 5 Dodatek

---

26 Hlavní zařízení

27 Reprodukory

28 Údržba

28 – Zacházení s jednotkou

28 – Poznámky k disku

29 Obchodní známky a licence

1

2

3

4

5

## Unikátní funkce

### BLUETOOTH

Přehrává hudbu uloženou na zařízení **Bluetooth**.

## Požadovaný přehrávatelný soubor

### Požadavky na hudební soubory

Kompatibilita tohoto přehrávače se soubory MP3/WMA je omezena následovně.

- Vzorkovací frekvence : 8 - 48 kHz (MP3), 8 - 48 kHz (WMA)
- Datový tok : 32 - 384 kbps (MP3), 32 - 384 kbps (WMA)
- Maximální počet souborů : nejvýše 999
- Přípona souboru : ".mp3" / ".wma"
- Formát souboru na CD-ROM : ISO 9660/ JOLIET
- Doporučujeme používat program Easy-CD Creator, který vytváří systém souborů ISO 9660.

Formát DTS není podporován. V případě zvukového formátu DTS nedojde k výstupu zvuku.

Aby byl přehrávač LG schopen přehrávat přepisovatelné disky, je třeba nastavit možnost formátování disku na [Mastered]. Když je tato možnost nastavena na Live File System, nelze disk použít na přehrávačích LG.

(Mastered / Live File System: Systém formátu disku pro Windows Vista)

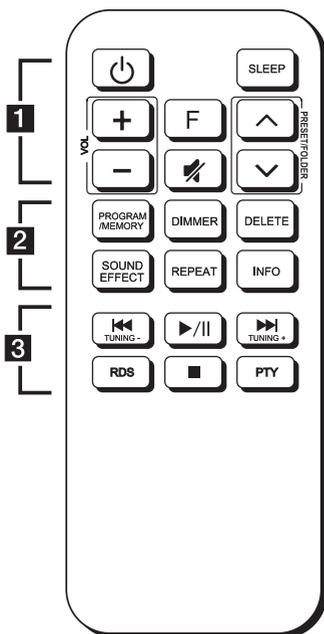
## Kompatibilní USB zařízení

- MP3 přehraavač: MP3 přehraavač s flashovou pamětí.
- USB Flash Drive: Zařízení, která podporují USB 2,0 nebo USB 1,1.
- Funkce USB této jednotky nepodporuje všechna USB zařízení.

## Náležitost USB zařízení

- Zařízení, která vyžadují instalaci dalších programů po připojení přístroje k počítači, nejsou podporována.
- Nevytahujte USB v průběhu činnosti.
- U zařízení USB s velkou kapacitou může vyhledávání trvat i několik minut.
- K zabránění ztrátě dat, zálohujte všechna data.
- Pokud použijete prodlužovací kabel USB nebo USB HUB, zařízení USB nemusí být rozpoznáno.
- Souborový systém NTFS není podporován. (podporován je pouze souborový systém FAT (16/32)).
- Tento přístroj rozeznává až 1000 souborů.
- Vnější HDD, uzamčené přístroje nebo typy pevných USB disků nejsou podporovány.
- USB port přístroje nemůže být připojen k PC. Jednotka nemůže být použita jako úschovné zařízení.
- Některá USB nemusí s touto jednotkou spolupracovat.

## Dálkové ovládání



.....**1**.....

**⏻** (Pohotovostní režim) : Vypíná a zapíná zařízení, ON (zap.) nebo OFF (vyp.).

**SLEEP** : Nastavit automatické vypnutí systému ve stanoveném čase.

**VOL** (Hlasitost) **+/-** : Nastaví hlasitost reproduktorů.

**F** (Funkce) : Zvolí funkci a vstupní zdroj.

**🔇** (Ztišit) : Vypnutí zvuku.

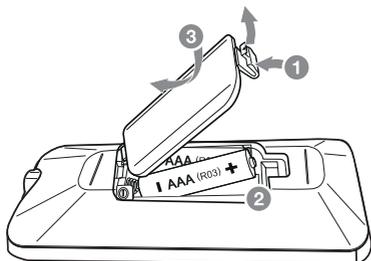
**PRESET/FOLDER  $\wedge$ / $\vee$**  :

- Hledá ve složkách soubory MP3/ WMA. V případě přehrávání disku USB obsahujícího soubory MP3/ WMA ve více složkách vyberete stisknutím

**PRESET/FOLDER  $\wedge$ / $\vee$**  tlačítka složku, kterou chcete přehrávat.

- Zvolte "navolit číslo" pro rádio stanici.

## Výměna baterie



Sundejte kryt baterie na zadní části dálkového ovládání a vložte baterii tak, aby odpovídala polarita

**+** a **-**.

2

**PROGRAM/MEMORY :**

- Ukládá rozhlasové stanice.
- Vytváří naprogramovaný seznam, které chcete poslouchat.

**DIMMER :** Během několika kroků okna ztmavnou.**DELETE :** Odstraní skladbu z naprogramovaného seznamu.**SOUND EFFECT :** Můžete navolit optimální zvuk.**REPEAT :** Přehrává opakovaně nebo náhodně stopy / soubory.**INFO :** Zobrazí informace o hudbě. Soubor MP3 často obsahuje informace v ID3 tagu. Obsahujícími název, interpreta, album a časové informace.

3

**TUNING -/+ :** Naladí požadovanou radiostanici.**◀◀/▶▶ (Přeskočit/Vyhledat) :**

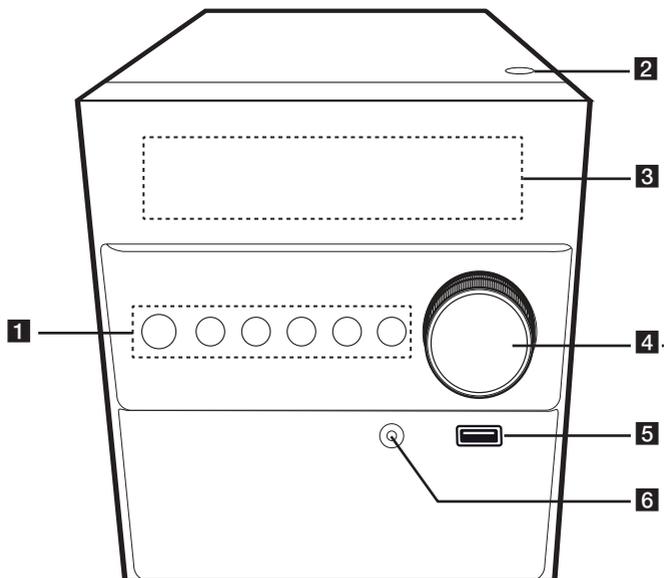
- Rychlé přetáčení dozadu nebo dopředu
- Vyhledávání části stopy/souboru

**▶/|| (Přehrávání/ pauza) :**

- Spustí nebo pozastaví přehrávání.
- Vybere režim STEREO/MONO.

**RDS :** RDS (Radio Data System).**■ (Zastavit) :** Zastaví přehrávání.**PTY :** Vyhledá radiostanice podle typu rádia.

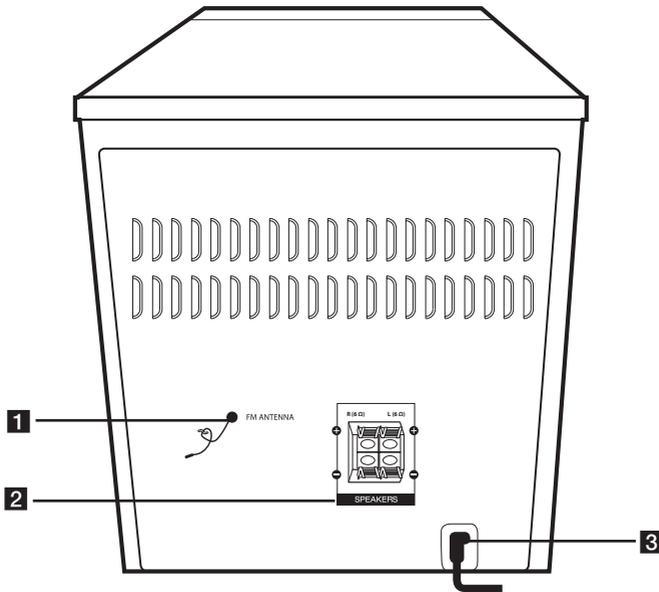
## Přední panel



- 1** (Pohotovostní režim / Zapnuto)  
Vypíná a zapíná zařízení, ON (zap.) nebo OFF (vyp.).  
F (Funkce)  
Zvolí funkci a vstupní zdroj.  
 (Přeskočit/Vyhledat)  
- Vyhledává směrem dozadu i dopředu.  
- Přeskočení na předcházející/další stopu/soubor.  
**TUNING - / +**  
Naladí požadovanou radiostanici.  
 (Přehrávání/ pauza)  
- Spustí nebo pozastaví přehrávání.  
- Vybere režim STEREO/MONO.  
 (Zastavit)  
Zastaví přehrávání.

- 2** (Otevřít)  
Použití při vkládání nebo vyjmutí CD.  
**3** Okno displeje  
**4** Otočný regulátor ovládání hlasitosti  
Nastavuje hlasitost reproduktorů.  
**5** USB  
Přehrává zvukové soubory připojením k USB zařízení.  
**6** **PORT.** (Přenosný) **IN**  
Připojit k přenosnému přístroji.

# Zadní panel



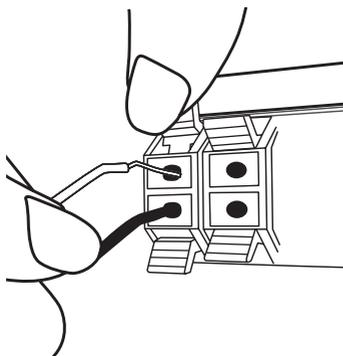
- 1** FM ANTENNA
- 2** Koncovky SPEAKERS (L/R)
- 3** POWER IN

## Připojení reproduktorů

### Připojení reproduktorů k přístroji

Kabel k zařízení připojte tak, že stisknete každou plastovou západku k otevření přípojovací svorky na jednotce. Zasuňte konec vodiče a uvolněte západku.

Černý proužek každého kabelu zapojte do svorky označené - (mínus) a druhý konec do svorky označené + (plus).



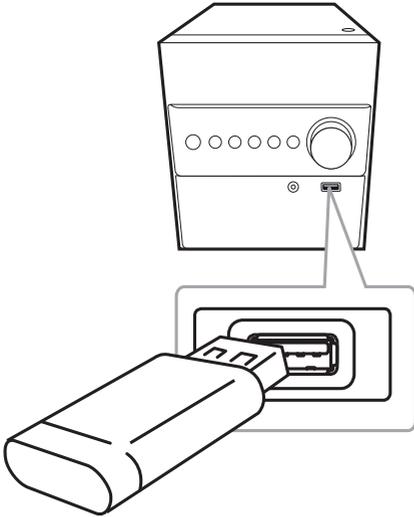
### ! Výstraha

- Buďte opatrní a nedovolte dětem, aby vkládaly ruce nebo jiné předměty do tzv. \*Vlnovod reproduktoru : Otvor pro vydatný bassový zvuk na reproduktoru (uzavřený).
- Používat pouze reproduktor dodaný společně s tímto zařízením. Použití jakéhokoliv jiného reproduktoru může vést k poruše.
- Reproduktory obsahují magnetické části, takže na televizi nebo na monitoru počítače může dojít k deformaci barev. Používejte reproduktory ve vzdálenosti od obrazovky televize nebo od monitoru počítače.

# Volitelné zapojení vybavení

## Připojení USB

Připojte USB zařízení k portu USB na přístroji.



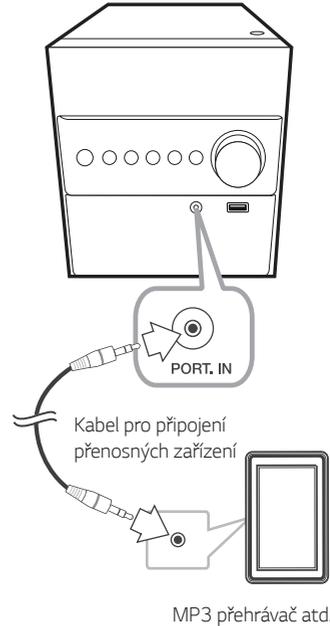
### ! Poznámka

Vyjmutí zařízení USB z jednotky

1. Zvolte odlišnou funkci/režim nebo stiskněte dvakrát tlačítko  na dálkovém ovladači nebo tlačítko  na přístroji.
2. Vyjmutí zařízení USB z jednotky.

## Připojení PORT.IN

Výstup přenosného zařízení (sluchátka či výstup line out) (MP3 nebo PMP atd.) připojte do portu **PORT. IN**.



## Nyní můžete poslouchat hudbu ze svého přenosného přehrávače nebo externího zařízení.

Toto zařízení může přehrávat hudbu z mnoha typů přenosných přehrávačů nebo externích zařízení.

1. Připojte přenosný přístroj ke konektoru PORT. IN přístroje.
2. Zapněte napájení stisknutím tlačítka  na dálkovém ovládacím nebo tlačítka  na jednotce.
3. Stiskněte **F** na dálkovém ovládacím a zvolte tak funkci PORTABLE.
4. Zapněte přenosný přehrávač nebo externí zařízení a spusťte přehrávání.

# Základní činnosti

## CD/ USB Provoz

1. Vložte disk stisknutím tlačítka  na dálkovém ovladači nebo přímo na přístroji nebo připojte USB zařízení k portu na USB.
2. Zvolte funkci CD nebo USB stisknutím tlačítka na dálkovém ovladači nebo tlačítka **F** na přístroji.

Pro	Proveďte toto
Stop	Stiskněte  na dálkovém ovladači nebo  na přístroji.
Přehrávání	Stiskněte tlačítka  /  na dálkovém ovladači nebo tlačítka   na přístroji.
Pauza	Stiskněte tlačítka  /  na dálkovém ovladači nebo tlačítka   na přístroji.
Vyhledání části stopy/souboru	Stiskněte a držte stisknuté tlačítka  /  na dálkovém ovladači nebo  /  na přístroji během přehrávání a uvolněte tlačítka v místě, které chcete poslouchat.
Přechod na další/předcházející stopu/soubor	<p>- Ve stavu zastaveno, Stiskněte tlačítka  /  na dálkovém ovladači nebo  /  na přístroji pro přechod na další/předcházející stopu/soubor.</p> <p>- Během přehrávání, stiskněte tlačítka  na dálkovém ovladači nebo  na přístroji pro přechod na další stopu/soubor.</p> <p>Pokud přehrávání trvá méně než 2 sekundy, stiskněte tlačítka  na dálkovém ovladači nebo tlačítka  na přístroji pro přechod na předchozí stopu/soubor.</p> <p>Pokud přehrávání trvá déle, než 3 sekundy stiskněte tlačítka  na dálkovém ovladači nebo tlačítka  na přístroji pro návrat na začátek stopy/souboru.</p>
Opakované nebo náhodné přehrávání	Opakovaně stiskněte tlačítka <b>REPEAT</b> na dálkovém ovladači. Podrobné informace o změně zobrazení najdete v poznámce.

### ! Poznámka

- Zobrazení se mění v následujícím pořadí.

USB	MP3/ WMA CD	AUDIO CD
RPT 1	RPT 1	RPT 1
RPT*DIR	RPT DIR	-
RPT ALL	RPT ALL	RPT ALL
RANDOM	RANDOM	RANDOM
OFF	OFF	OFF

\*DIR : Adresář

- Při přehrávání programového seznamu jsou dostupné pouze funkce RPT 1 a RPT ALL.

## Další funkce

### Naprogramované přehrávání

Funkce programu vám poskytuje možnost uložení vašich oblíbených souborů z jakéhokoli disku nebo zařízení USB.

Program může obsahovat 20 stop/souborů.

1. Ve stavu zastaveno stiskněte tlačítko **PROGRAM/MEMORY** na dálkovém ovladači.
2. Stisknutím tlačítka **◀◀/▶▶** na dálkovém ovladači nebo tlačítka **◀◀/▶▶** na přístroji vyberete stopu/soubor.
3. K uložení a volbě další skladby/souboru stiskněte tlačítko **PROGRAM/MEMORY** na dálkovém ovladači.
4. Chcete-li uložit další stopy či soubory, opakujte kroky 2 – 3.
5. Pro přehrání naprogramovaných hudebních stop/souborů stiskněte tlačítko **▶/||** na dálkovém ovladači nebo tlačítko **>||** na přístroji.
6. Pro vymazání výběru stiskněte dvakrát tlačítko **■** na dálkovém ovladači nebo tlačítko **□** na přístroji.

#### ! Poznámka

Při vytváření nebo upravování naprogramovaného seznamu je režim REPEAT vypnut.

### Odstranění naprogramovaného seznamu

Odstranění funkcí funguje jen v režimu úpravy.

1. Ve stavu zastaveno stiskněte tlačítko **PROGRAM/MEMORY** na dálkovém ovladači.
2. Opakovaným stiskem tlačítka **PROGRAM/MEMORY** nebo **PRESET/FOLDER ^/V** na dálkovém ovladači zvolte skladbu.
3. Stiskněte **DELETE** na dálkovém ovládání v době, kdy je vybrána skladba.

#### ! Poznámka

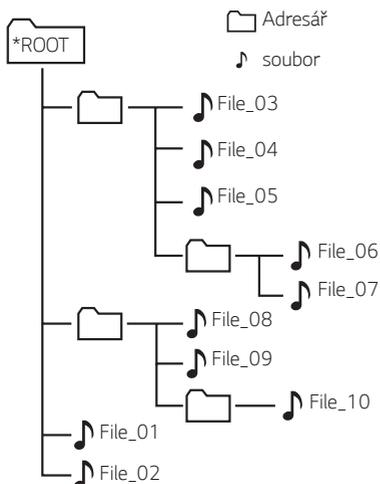
- Naprogramovaný seznam se vymaže v následujících případech:
  - Vyjmutí disku nebo odebrání zařízení USB.
  - Odpojení napájecího panelu.
- Program se přepne v následujících případech:
  - Změny na jinou funkci.
  - Vypnutí a zapnutí jednotky.

## Výběr složky

1. Na dálkovém ovládání opakovaně stiskněte tlačítko **PRESET/FOLDER**  $\wedge/\vee$ , dokud se nezobrazí požadovaná složka.
2. Stiskněte tlačítko **▶/||** na dálkovém ovladači nebo tlačítko **▶||** na přístroji. Spustí se přehrávání prvního souboru složky.  
(Když během přehrávání vybíráte složku tento krok není nutný)

### ! Poznámka

- Složky/soubory USB/CD jsou rozpoznávány takto:



- Soubory a složky budou uváděny v pořadí, jak byly nahrány. Mohou však být uváděny odlišně v závislosti na okolnostech nahrávání.
- \*ROOT: První obrazovka, kterou uvidíte, když počítač rozpozná USB/CD, se nazývá „ROOT“.
- Složky budou uváděny v tomto pořadí:  
 FAT(USB) : FILE\_01 → FILE\_02 → FILE\_03 → FILE\_04 → FILE\_05 → FILE\_06 → FILE\_07 → FILE\_08 → FILE\_09 → FILE\_10  
 CD : FILE\_01 → FILE\_02 → FILE\_03 → FILE\_04 → FILE\_05 → FILE\_08 → FILE\_09 → FILE\_06 → FILE\_07 → FILE\_10

## Zobrazení informací o souboru (ID3 TAG)

Během přehrávání souboru MP3 obsahujícího informace o souboru je můžete zobrazit na displeji stisknutím tlačítka **INFO** na dálkovém ovladači.

## Dočasné vypnutí zvuku

Stisknutím tlačítka  $\text{X}$  na dálkovém ovladači ztlumíte zvuk.

Jednotku můžete například zeslabit, abyste přijali hovor, „IX“ bude v zobrazovacím okně blikat.

Ztlumení zrušíte dalším stisknutím tlačítka  $\text{X}$  nebo změnou úrovně hlasitosti.

## Nastavení časovače

Opakovaným stisknutím tlačítka **SLEEP** vyberte délku prodlevy od 10 do 180 minut. Po vypršení prodlevy se jednotka vypne.

Pro zrušení funkce spánku tiskněte tlačítko **SLEEP** opakovaně, dokud se neobjeví „SLEEP 10“ a potom stiskněte znovu tlačítko **SLEEP**.



### Poznámka

- Můžete zkontrolovat dobu zbývajících do vypnutí jednotky.
- Stiskněte tlačítko **SLEEP** (Spánek). Na okně displeje se zobrazí zbývajících část.

## Osvětlení displeje

Jedenkrát stiskněte **DIMMER**.

Během několika kroků okna ztmavnou.

Pokud si přejete toto nastavení zrušit, stiskněte znovu **DIMMER**.

## DEMO funkce

Při zapnutí přizpůsobte hlasitost hlavní jednotky na minimum a poté stiskněte a podržte **F** na jednotce asi 7 sekund. Jednotka zobrazí každou funkci v zobrazovacím okně.

Pro zrušení funkce DEMO stiskněte a podržte **F** na jednotce asi 7 sekund.

## Automatické vypnutí

Pokud není hlavní jednotka připojena k externímu zařízení a není v provozu po dobu 20 minut, tento přístroj se sám vypne, aby byla snížena spotřeba elektrické energie.

Přístroj se sám vypne po šesti hodinách v případě, že je hlavní přístroj připojen k jinému zařízení pomocí analogových vstupů.

## Jak se odpojit od bezdrátové sítě nebo od bezdrátového zařízení

Stisknutím tlačítka napájení na déle než 5 sekund přístroj vypnete.

## Zapnutí funkce AUTO POWER

Přístroj se automaticky zapíná pomocí vstupního zdroje: **Bluetooth**

Pokud se snažíte připojit ke svému zařízení **Bluetooth**, zapněte zařízení a zařízení se připojí k vašemu zařízení s **Bluetooth**.

### ! Poznámka

- V závislosti na typu připojeného zařízení tato funkce nemusí být k dispozici.
- V závislosti na typu připojeného zařízení se při zapnutí zařízení funkce **Bluetooth** nemusí připojit.
- Pokud připojení **Bluetooth** s tímto přístrojem zrušíte, některá zařízení **Bluetooth** se budou nadále snažit k přístroji připojit. Proto se doporučuje zrušit připojení před vypnutím přístroje.
- Pokud jste již provedli párování zařízení s tímto přístrojem, může se přístroj při přítomnosti zdroje na vstupu automaticky zapínat.
- Vypnete-li přístroj podržením tlačítka napájení na více než 5 sekund, funkce Automatické zapnutí se deaktivuje. Pro její aktivaci přístroj zapněte.
- Pro použití této funkce musí být hlavní zařízení zaregistrováno v seznamu spojených spotřebičů zařízení **Bluetooth**.

## Automatická změna funkce

Tento přístroj rozpozná vstupní signály, jako jsou optické, **Bluetooth**, a poté automaticky vybere vhodnou funkci.

### Při pokusu o připojení zařízení Bluetooth

Pokusíte-li se připojit své zařízení **Bluetooth** k tomuto přístroji, zvolí se režim BT. Přehrajte si požadovanou hudbu na zařízení **Bluetooth**.

### ! Poznámka

Tato funkce funguje jen se zařízeními, která byla předem propojena.

## Nastavení zvuku

Systém má číselné údaje přednastavené na okolní zvukové pole. Zobrazené položky ekvalizéru se mohou lišit v závislosti na zvukových zdrojích a efektech.

Tlačítkem **SOUND EFFECT** na dálkovém ovládacím můžete vybrat požadovaný režim zvuku.

Na displeji	Popis
POP CLASSIC ROCK JAZZ	Tento program poskytuje zvuku jedinečnou atmosféru, dává vám pocit přítomnosti na právě probíhající rockovém, popovém, jazzovém nebo klasickém koncertu.
BASS	V průběhu přehrávání zesiluje efekty výšek, basů a efekt surround soundu.
STANDARD	Můžete si vychutnat optimalizovaný zvuk.
AUTO EQ	Nastavení ekvalizéru do režimu, který je nejpodobnější žánru uvedenému v ID3 tagu hudebního souboru MP3.

### ! Poznámka

- V závislosti na zvukovém režimu se může zvuk z některých reproduktorů ozývat velice potichu, případně vůbec.
- Po změně vstupu může být nutné provést reset zvukového režimu, někdy je toto nutné provést i po změně zvukového stopy.

# Použití bezdrátové technologie **BLUETOOTH®**

## O technologii **BLUETOOTH**

**Bluetooth** je technologie bezdrátové komunikace pro připojení na krátkou vzdálenost.

Zvuk může být přerušeno, pokud je spojení narušeno jinými elektronickými přístroji nebo připojením zařízení **Bluetooth** v jiné místnosti.

Připojení jednotlivých zařízení pomocí bezdrátové technologie **Bluetooth** není spojeno s žádnými poplatky. V případě připojení zařízení pomocí bezdrátové technologie **Bluetooth** lze mobilní telefon s bezdrátovou technologií **Bluetooth** ovládat pomocí funkce Cascade.

Dostupná zařízení: mobilní telefon, MP3 přehrávač, notebook, PDA.

## Profily funkce **BLUETOOTH**

Aby bylo možné použít bezdrátovou technologii **Bluetooth**, musí mít zařízení schopnost interpretovat určité profily. Tato jednotka je kompatibilní s následujícím profilem.

A2DP (Advanced Audio Distribution Profile)  
Kodek : SBC

## Přehrávání hudby ze zařízení **BLUETOOTH**

### Párování vašeho přístroje a zařízení **BLUETOOTH**

Před zahájením procesu párování se ujistěte, že je funkce **Bluetooth** na vašem zařízení **Bluetooth** zapnuta. Viz uživatelská příručka vašeho zařízení **Bluetooth**. Po provedení procesu párování není nutné jej provádět znovu.

1. Zapněte jednotku.
2. Spustíte zařízení **Bluetooth** a provedte párování. Při hledání tohoto přístroje zařízením **Bluetooth** se na displeji zařízení **Bluetooth** může zobrazit seznam nalezených zařízení, v závislosti na typu zařízení **Bluetooth**. Tento přístroj se zobrazí jako „LG CM1560(XX)“.

#### ! Poznámka

- XX znamená poslední dvě číslice adresy **Bluetooth**. Např. když je adresa zařízení **Bluetooth** 9C:02:98:4A:F7:08, na svém zařízení **Bluetooth** uvidíte „LG CM1560(08)“.
- V závislosti na typu zařízení **Bluetooth** se některá zařízení mohou párovat různým způsobem. Je-li požadován, zadejte kód PIN (0000).

3. Pokud se tento přístroj úspěšně spojil se zařízením **Bluetooth**, objeví se na displeji „PAIRED“.
4. Poslech hudby.  
Chcete-li přehrávat hudbu uloženou na vašem zařízení **Bluetooth**, více informací naleznete v uživatelské příručce vašeho zařízení **Bluetooth**.

### ! Poznámka

- Při používání technologie **Bluetooth** je třeba jednotku a zařízení **Bluetooth** propojit co nejbližší k sobě a tuto vzdálenost udržovat. Za některých situací, které jsou popsány níže, však nemusí fungovat správně:
  - Mezi jednotkou a zařízením bluetooth je nějaká překážka.
  - Stejnou frekvenci jako technologie **Bluetooth** používá jiné zařízení, například lékařský přístroj, mikrovlnná trouba nebo bezdrátové zařízení v síti LAN.
- Po restartování byste měli své zařízení **Bluetooth** k této jednotce znovu připojit.
- Zvuk může být přerušeno, je-li připojení rušeno jinými elektronickými zařízeními.
- Pomocí této jednotky nelze ovládat zařízení **Bluetooth**.
- V závislosti na typu zařízení nemusí být funkce **Bluetooth** k dispozici.
- Bezdrátový systém můžete používat pomocí telefonu, MP3 přehrávače, notebooku atd.
- Čím větší je vzdálenost mezi jednotkou a zařízením **Bluetooth**, tím nižší je kvalita zvuku.
- Jestliže se jednotka vypne nebo se zařízení **Bluetooth** od jednotky vzdálí, spojení **Bluetooth** se přeruší.
- V případě přerušení spojení **Bluetooth** připojte znovu zařízení **Bluetooth** k jednotce.
- Není-li zařízení **Bluetooth** připojeno, objeví se v okně zobrazení hláška „BT READY“.
- Když používáte funkci **Bluetooth**, seřídte hlasitost na zařízení **Bluetooth** na vhodnou úroveň.
- Když k tomuto přístroji připojíte zařízení **Bluetooth** (zařízení iOS atd.) nebo jej používáte, mohou být úrovně hlasitosti navzájem synchronizovány.

## Ovládání rádia

### Poslech rádia

1. Stiskněte tlačítko **F** na dálkovém ovladači nebo na přístroji, dokud se v okně displeje nezobrazí nápis FM.  
Naladí se naposledy přijímaná stanice.
2. Automatické ladění:  
Stiskněte a podržte **TUNING -/+** na dálkovém ovladači nebo **◀◀ / ▶▶** na přístroji po dobu asi dvou sekund, dokud se ukazatel frekvence nezačne měnit, poté tlačítko uvolněte.  
Prohledávání se zastaví po naladění stanice.  
nebo  
Ruční ladění:  
Opakovaně stiskněte **TUNING -/+** na dálkovém ovladači nebo **◀◀ / ▶▶** na přístroji.
3. Upravte hlasitost opakovaným otáčením dotykového kolečka na jednotce nebo stiskem VOL +/- na dálkovém ovladači.

### Zlepšení nekvalitního FM příjmu

Stiskněte tlačítko **▶ / ||** na dálkovém ovladači nebo tlačítko **>||** na přístroji.  
Tímto přepnete Tuner ze stereo režimu do mono a obvykle se tímlepší příjem.

### Přednastavení rádiových stanic

Můžete přednastavit 50 rádiových stanic u FM.  
Než zahájíte ladění stanic, ujistěte se, že je hlasitost nastavena na nízkou úroveň.

1. Stiskněte tlačítko **F** na dálkovém ovladači nebo na přístroji, dokud se v okně displeje nezobrazí nápis FM.
2. Zvolte položku hodiny stisknutím tlačítka **TUNING -/+** na dálkovém ovladači nebo tlačítka **◀◀ / ▶▶** na přístroji.
3. Stiskněte **PROGRAM/MEMORY** na dálkovém ovladači. Na displeji bude blikat číslo předvolby.
4. Stiskněte **PRESET/FOLDER ▲/▼** na dálkovém ovladači pro výběr čísla předvolby, které si přejete.
5. Stiskněte **PROGRAM/MEMORY** na dálkovém ovladači. Stanice se uloží.
6. Opakujte kroky 2 až 5 pro uložení dalších stanic.
7. Pro poslech předem nastavené stanice stiskněte tlačítko **PRESET/FOLDER ▲/▼** na dálkovém ovládání.

### Vymazání všech uložených stanic

1. Stiskněte a držte **PROGRAM/MEMORY** na dálkovém ovladači po dobu dvou sekund.  
Na displeji přístroje bude blikat nápis „ERASEALL“
2. Stiskněte **PROGRAM/MEMORY** na dálkovém ovladači pro odstranění všech uložených rozhlasových stanic.

### Prohlížení informací o radiostanici (Volitelné)

FM tuner je vybavený systémem RDS (Radio Data System) (Systém údajů o stanici), který zobrazuje informace o aktuální rozhlasové stanici. Chcete-li cyklicky projít různými typy dat, stiskněte opakovaně **RDS** na dálkovém ovladači:

<b>PS</b>	(Programme Service Name) (Název stanice) Název stanice se zobrazí na displeji.
<b>PTY</b>	(Programme Type Recognition) (Rozpoznání typu programu) Název typu programu (např. Jazz nebo Zprávy) se zobrazí na displeji.
<b>RT</b>	(Radio Text) (Radiotext) Textová zpráva obsahující speciální informace z vysílání stanice. Text může běžet po displeji.
<b>CT</b>	(Time controlled by the channel) (Čas řízený stanicí) Uvádí čas vysílání stanice.

Stisknutím **RDS** na dálkovém ovladači můžete vyhledat rozhlasové stanice podle typu programu. Na obrazovce se zobrazí naposledy použité **PTY**. Jednoduchým nebo opakovaným stiskem **PTY** na dálkovém ovládání vyberete preferovaný naprogramovaný typ. Stiskněte a podržte **TUNING -/+** na dálkovém ovládání. Tuner začne automaticky vyhledávat. Když je stanice nalezena, vyhledávání se zastaví.

## Odstraňování potíží

Problém	Příčina a řešení
Přístroj nepracuje správně.	<ul style="list-style-type: none"> <li>• Vypněte napájení tohoto přístroje a připojeného externího zařízení (TV, basová jednotka, DVD-přehrávač, zesilovač, apod.), a znovu jej zapněte.</li> <li>• Odpojte napájecí kabel tohoto přístroje a připojeného externího zařízení (TV, basová jednotka, DVD-přehrávač, zesilovač, apod.), a pak se zkuste znovu připojit.</li> <li>• Dojde-li k přerušení napájení zařízení, předchozí nastavení mohou být ztracena.</li> </ul>
Nenapájeno.	<ul style="list-style-type: none"> <li>• Zástrčka není zapojena. Zapojte do zásuvky.</li> <li>• Zkontrolujte, zda není výpadek elektřiny. Zkuste použít jiný elektrický spotřebič.</li> </ul>
Není zvuk.	<ul style="list-style-type: none"> <li>• Zkontrolujte, zda jste vybrali správnou funkci. Stiskněte tlačítko funkce a zkontrolujte vybranou funkci.</li> <li>• Zkontrolujte, jestli jsou reproduktory dobře připojeny k zařízení.</li> </ul>
Jednotka nespustí přehrávání.	<ul style="list-style-type: none"> <li>• Je vložen nepřehrávatelný disk. Vložte přehrávatelný disk.</li> <li>• Není vložen disk. Vložte disk.</li> <li>• Disk je znečištěn. Očistěte disk. (Viz strana 28)</li> <li>• Disk je umístěn obráceně. Disk vložte označenou nebo potištěnou stranou směrem nahoru.</li> </ul>
Radiostanice nemohou být řádně naladěny.	<ul style="list-style-type: none"> <li>• Anténa je ve špatné poloze nebo je špatně připojena. Připojte správně anténu.</li> <li>• Síla signálu rádio stanice je příliš slabá. Naladte stanici ručně.</li> <li>• Nebyly přednastaveny žádné stanice nebo přednastavené stanice byly vymazány (pokud ladíte prohledáváním přednastavených stanic). Přednastavení některých rádiových stanic, viz strana 24 pro více informací.</li> </ul>
Dálkové ovládání nepracuje správně.	<ul style="list-style-type: none"> <li>• Dálkové ovládání je příliš daleko od jednotky. Používejte dálkové ovládání v rozmezí 23 stop (7m).</li> <li>• Mezi dálkovým ovladačem a jednotce je překážka. Odstraňte překážku.</li> <li>• Baterie v dálkovém ovládání jsou vybité. Vyměňte baterie za nové.</li> </ul>

## Hlavní zařízení

Obecné	
Požadavky na příkon	Viz hlavní štítek.
Příkon spotřeby	Viz hlavní štítek.
	Síťový pohotovostní režim: 0,5 W (Jsou-li aktivovány všechny síťové porty).
Rozměry (Š x V x H)	Přibližně 150 mm x 181 mm x 210 mm
Čistá hmotnost (zhruba)	Přibližně 1,24 kg
Provozní teplota	5 °C až 35 °C
Provozní vlhkost	5 % až 90 %

Vstupy	
Přenosné v (PORT.IN)	0,6 Vrms (3,5 mm stereo jack) x 1

Tuner	
FM rozsah ladění	87,5 až 108,0 MHz nebo 87,50 až 108,00 MHz

Zesilovač (výstupní výkon RMS)	
Celkem	10 W
Přední	5 W x 2 (6 Ω při 1 kHz, 10 % THD)

Systém	
Frekvenční přenos	80 až 20,000 Hz
Odstup signál šum	80 dB
Dynamický rozsah	75 dB
Napájení sběrnice	5 V  500 mA

## Reproduktory

Přední	
Typ	1 jednopásmový reproduktor
Impedance	6 $\Omega$
Jmenovitý vstupní výkon	5 W
Max. vstupní výkon	10 W
Čisté rozměry (Š x V x H)	Přibližně 132 mm x 181 mm x 140 mm
Čistá hmotnost	Přibližně 0,75 kg

- Design a specifikace podléhají změně bez předcházejícího upozornění.

## Údržba

### Zacházení s jednotkou

#### Při přepravě jednotky

Uchovejte prosím originální přepravní krabici a obalový materiál. Pokud potřebujete přepravit jednotku pro maximální ochranu opět zabalte jednotku tak, jak byla originálně zabalena ve výrobě.

#### Uchovávejte vnější povrchy čisté

Nepoužívejte prchavých kapalin jako je insekticidní sprej u jednotky.

Otírání pod silným tlakem může poškodit povrch.

Nenechávejte gumové nebo plastové výrobky v blízkosti jednotky po dlouhou dobu.

#### Čištění jednotky

Pro čištění přehrávače použijte měkký, suchý hadřík. Pokud jsou povrchy silně znečištěné, použijte měkký hadřík jemně namočený v jemném čisticím roztoku. Nepoužívejte silných rozpouštědel jako je alkohol, benzen nebo ředidel, protože ty mohou poškodit povrch jednotky.

#### Údržba jednotky

Jednotka je hi-tech, přesné zařízení. Pokud optické snímací čočky a části hnacího kotouče jsou znečištěné nebo poškrábané, kvalita obrazu může být zhoršena. Pro bližší informace se prosím obraťte na nejbližší autorizované servisní středisko.

## Poznámky k disku

### Zacházení s disky

Nedotýkejte se přehrávatelné strany disku.

### Uložení disků

Po přehrávání uložte disk zpět do obalu. Nevystavujte disk přímému slunečnímu záření nebo zdrojům tepla a nikdy jej nenechávejte v zaparkovaném autě vystaveném přímému slunečnímu záření.

### Čištění disků

Nepoužívejte silných rozpouštědel jako je alkohol, benzen, ředidlo, komerčně dostupné čističe nebo antistatický sprej určený na starší vinylové desky.

---

## Obchodní známky a licence

---



Bezdrátová technologie **Bluetooth** je systém, který umožňuje radiový kontakt mezi elektronickými zařízeními.

Na propojení jednotlivých zařízení prostřednictvím technologie **Bluetooth** se nevztahují žádné poplatky. Mobilní telefon s bezdrátovou technologií **Bluetooth** lze prostřednictvím produktu Cascade ovládat, pokud je s ním telefon propojen prostřednictvím bezdrátové technologie **Bluetooth**.

Značka a loga **Bluetooth** jsou majetkem společnosti Bluetooth SIG, Inc. a společností LG Electronics jsou využívány v rámci licence.

Ostatní ochranné známky a značky jsou majetkem příslušných vlastníků.

---

