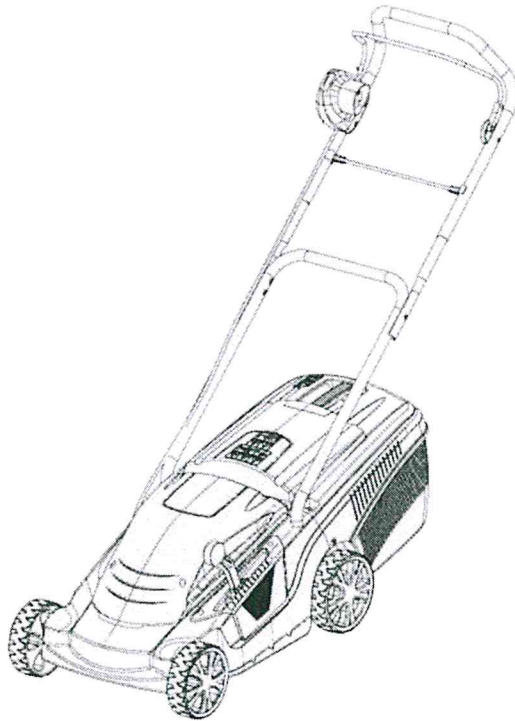


Garden + Hobby
QUALITY FOR LIFE

AL-KO



- | | |
|-----|-----|
| D | DK |
| GB | S |
| NL | N |
| F | FIN |
| E | EST |
| P | LV |
| I | LT |
| SLO | RUS |
| HR | UA |
| SRB | BG |
| PL | RO |
| CZ | GR |
| SK | MK |
| H | TR |

INFORMATION | MANUALS | SERVICE

ELEKTRO-RASENMÄHER

Betriebsanleitung



470 620_a | 08/2009

34 E
34 E FANS
34 E LADY

K této příručce

- Před uvedením přístroje do provozu si pozorně přečtěte tento návod k obsluze. Je to předpokladem bezpečného a bezporuchového provozu přístroje.
- Dbejte bezpečnostních a výstražných upozornění uvedených v této dokumentaci a na přístroji.
- Uložte návod k obsluze pro další potřebu a předejte ho i následným uživatelům.

Vysvětlivky k symbolům



Pozor!

Přesné dodržování těchto výstražných upozornění zabraňuje škodám na zdraví osob a / nebo věcným škodám.



Speciální upozornění pro snadnější pochopení a manipulaci s přístrojem.



Symbol kamery odkazuje na obrázky.

Obsah

K této příručce	94
Popis výrobku	94
Bezpečnostní pokyny	96
Montáž	97
Obsluha	97
Pokyny k práci se sekačkou	98
Skladování	99
Opravy	99
Údržba a péče	99
Náповěda pro případ poruch	100
Záruka	101
Likvidace	231

Popis výrobku

Tato dokumentace popisuje elektrické sekačky na trávu se sběrným košem na trávu. Některé modely jsou navíc vhodné k mulčování.

Identifikujte svůj model pomocí vyobrazení výrobků a popisu různých volitelných funkcí

Používání v souladu se stanoveným účelem

Toto zařízení je určeno k sečení trávníků na soukromých pozemcích a smí se používat pouze na suché trávě.

Používání k jinému účelu je považováno za nesprávné.

Možné chybné použití

- Tato sekačka na trávu není vhodná k použití na veřejných plochách, v parcích, na sportovištích v zemědělství a v lesnictví
- Stávající bezpečnostní zařízení nesmí být odmontována nebo přemostěna, např. přivázáním bezpečnostního madla k držadlu
- Nepoužívejte zařízení za deště a / nebo na mokré trávě
- Zařízení se nesmí používat ke komerčním účelům

Bezpečnostní a ochranná zařízení



Pozor - nebezpečí poranění!

Je zakázáno deaktivovat bezpečnostní a ochranná zařízení!

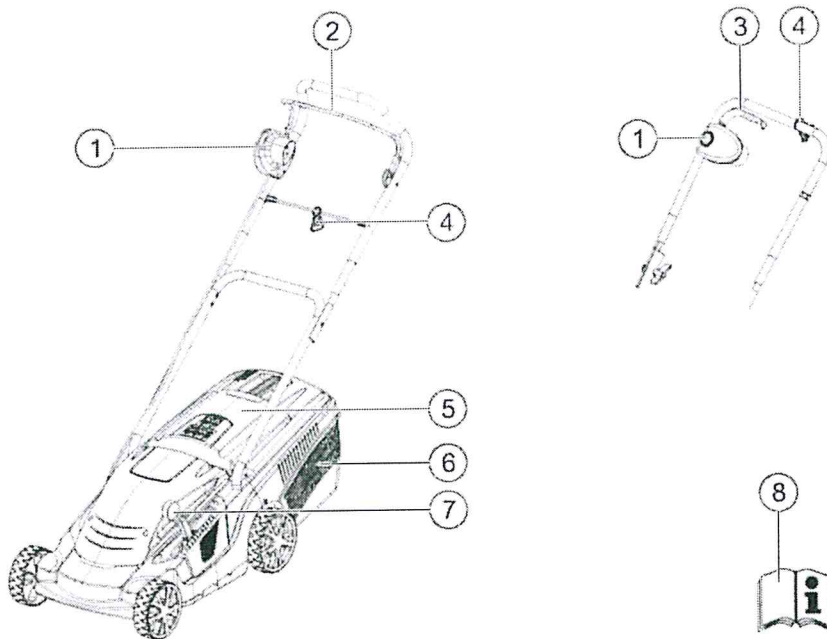
Bezpečnostní madlo / bezpečnostní páčka

V závislosti na provedení je zařízení vybaveno bezpečnostním madlem nebo bezpečnostní páčkou. V případě nebezpečí madlo či páčku jednoduše pusťte. Motor a žací nůž se zastaví.

Odražecí kryt

Odražecí kryt chrání před vymrštěvanými předměty

Přehled součástí výrobku



1	Kombinace spínače a zástrčky*	5	Odražecí kryt
2	Bezpečnostní madlo*	6	Sběrný koš na trávu
3	Bezpečnostní páčka*	7	Centrální nastavení výšky sečení*
4	Úchytka pro odlehčení kabelu v tahu	8	Návod k použití

* v závislosti na provedení

Symboly na zařízení

	Pozor! Je nutná mimořádná opatrnost při manipulaci.		Před prováděním údržby nebo v případě poškození kabelu vždy odpojte zařízení od sítě.
	Před uvedením do provozu si přečtěte návod k použití!		Nesahejte do žacího ústrojí.
	Pozor - nebezpečí! Zabraňte kontaktu rukou a nohou s žacím ústrojím!		Udržujte určitou vzdálenost od nebezpečné zóny.
	Pozor! Ostré žací nože!		Udržujte určitou vzdálenost od napájecího kabelu.
	Zabraňte kontaktu napájecího kabelu s žacím nožem!		Zabraňte kontaktu napájecího kabelu s žacími noži.
	Zabraňte přístupu jiných osob do nebezpečné zóny!		

Bezpečnostní pokyny

Operátor nebo uživatel nese odpovědnost za úrazy jiných osob a poškození jejich majetku.



Pozor!

Zařízení a prodlužovací kabel musí být v bezvadném technickém stavu!

Je zakázáno deaktivovat bezpečnostní a ochranná zařízení!



Pozor - nebezpečí poranění!

Je zakázáno deaktivovat bezpečnostní a ochranná zařízení!

Bezpečnostní pokyny k používání elektrických zařízení



Pozor - nebezpečný elektrický proud!

Nebezpečí při kontaktu se součástmi pod napětím!

Dojde-li k poškození nebo přetnutí prodlužovacího kabelu, neprodleně vyjměte zástrčku ze zásuvky!

- Síťové napětí musí odpovídat hodnotě napětí, která je uvedena v technických údajích, nepoužívejte žádné jiné napájecí napětí
- Používejte výhradně takové prodlužovací kabely které jsou určeny k venkovnímu použití - minimální průřez 1,5 mm²
- Poškozené nebo popraskané prodlužovací kabely se nesmí používat
- Před každým spuštěním zkontrolujte stav prodlužovacího kabelu
- Vždy používejte speciální úchytka pro odlehčení prodlužovacího kabelu v tahu
- Kabel se nesmí dostat do prostoru sečení a vždy musí být veden pryč od zařízení
- Nikdy sekačkou nepřejíždějte přes prodlužovací kabel
- Chraňte zařízení před vlhkem

Bezpečnostní pokyny k obsluze

- Děti a osoby, které se neseznámily s tímto návodem k použití, nesmí toto zařízení používat

- Dodržujte místní předpisy ohledně minimálního věku osoby, která smí zařízení obsluhovat
- Zařízení nesmí obsluhovat osoby pod vlivem alkoholu, drog či léků
- Před každým použitím zkontrolujte, zda zařízení není poškozené, a poškozené součásti nechte vyměnit
- Pečlivě zkontrolujte celou plochu, která má být posečena, a odstraňte veškeré cizí předměty
- Noste vhodný pracovní oděv
 - Dlouhé kalhoty
 - Pevnou protiskluzovou obuv
- Při práci zaujímejte bezpečný postoj
- Zabraňte přístupu jiných osob do nebezpečné zóny
- Zabraňte kontaktu těla, končetin a oděvu s žacími ústrojími
- Sečení provádějte pouze za dostatečného denního světla nebo při umělém osvětlení
- Vždy vyjměte zástrčku ze zásuvky a vyčkejte, až se zařízení zastaví.
 - V případě výskytu poruch a neobvyklého vibrování zařízení
 - Před uvolněním zajištění
 - Před odstraněním zanesení
 - Po zásahu cizím předmětem
- Po zásahu cizím předmětem zkontrolujte, zda nedošlo k poškození sekačky. Proveďte potřebné opravy, než znovu začnete se sekačkou pracovat.
- Při otáčení sekačky a při přitahování sekačky k sobě postupujte s mimořádnou opatrností
- Při sečení nepřejíždějte sekačkou přes překážky (např. větve, kořeny stromů)
- Posekanou trávu odstraňujte jen tehdy, když je motor zastavený
- Vypněte motor, jestliže přejíždíte přes plochu, která nemá být posečena
- Nikdy zařízení nezvedejte ani nepřenášejte, pokud motor běží
- Nenechávejte zařízení, které je připravené k použití bez dozoru

Montáž

Dbejte pokynů uvedených v přiloženém návodu k montáži.



Pozor!

Zařízení se smí používat teprve po kompletním smontování!

Obsluha



Symbol fotoaparátu odkazuje na obrázky na stranách 4 / 5.

Nastavení výšky sečení



Pozor - nebezpečí poranění!

Nastavení výšky sečení provádějte pouze tehdy, když je motor vypnutý a žací nůž zastavený!

Nastavení výšky sečení závisí na daném modelu.

Centrální nastavení a

- Otočte rukojeti asi o 30° ve směru hodinových ručiček (☞ 1a).
 - Pro kratší trávu zatačte rukojet' dolů
 - Pro delší trávu povytáhněte rukojet' nahoru
- Otáčejte rukojeti proti směru hodinových ručiček a mírně ji při tom pohybujte nahoru nebo dolů, dokud nezacvakne v požadovaném stupni.

Centrální nastavení b

- Odjistěte páčku stlačením do strany a přidržte ji (☞ 1b).
 - Pro kratší trávu posuňte páčku směrem k přednímu kolečku
 - Pro delší trávu posuňte páčku směrem k zadnímu kolečku
- Pust'te páčku a mírně ji posuňte dopředu nebo dozadu, dokud nezacvakne v požadovaném stupni.

Nastavení nápravy



Obě nápravy musí být vždy nastaveny na stejnou výšku sečení.

- Držte stisknuté tlačítko na předním kolečku a sejměte kolečko z nápravy (☞ 1c).
- Vytáhněte nápravu se zbývajícím kolečkem a zasuňte ji do otvoru pro požadovanou výšku sečení (☞ 1d).
- Nasuňte zpět sejmuté kolečko. Kolečko musí zacvaknout.
- Zopakujte tento postup u 2. nápravy

Šroub kolečka



Obě nápravy musí být vždy nastaveny na stejnou výšku sečení.

- Odšroubujte šroub kolečka otáčením proti směru hodinových ručiček a sejměte kolečko z nápravy (☞ 1e). Případně přidržte druhé kolečko.
- Vytáhněte nápravu se zbývajícím kolečkem a zasuňte ji do otvoru pro požadovanou výšku sečení (☞ 1f).
- Nasuňte zpět sejmuté kolečko a opatrně našroubujte šroub. Neutahujte jej příliš pevně.
- Zopakujte tento postup u 2. nápravy.

Instalace sběrného koše na trávu



Pozor - nebezpečí poranění!

Sběrný koš na trávu snižte a instalujte jen tehdy, když je motor vypnutý a žací nůž zastavený.

- Nadzvedněte odrazecí kryt a zavěste sběrný koš na trávu do držáku.

Indikace naplnění (volitelné vybavení)

Proud vzduchu tlačí indikaci naplnění při sečení nahoru (☞ 2a). Je-li sběrný koš na trávu plný, přiléhá indikace ke koši (☞ 2b). Koš je třeba vyprázdnit.

Vyprázdnění sběrného koše na trávu

1. Nadzvedněte odrážecí kryt (☛ 3).
2. Vyvěste sběrný koš z držáku a vyjměte jej směrem dozadu.
3. Vyprázdněte koš.
4. Znovu nadzvedněte odrážecí kryt a zavěste sběrný koš na trávu do držáku.

Připojení k elektrické síti

1. Zasuňte zástrčku napájecího kabelu zařízení do kombinace spínače a zástrčky (☛ 5).
2. Zajistěte napájecí kabel v úchytku pro odlehčení v tahu (☛ 6).
Smyčka kabelu musí být tak dlouhá, aby úchytka pro odlehčení v tahu mohla klouzat z jedné strany na druhou.

Zapnutí motoru


Spouštějte sekačku na rovném podkladu, ne ve vysoké trávě. Na podkladu se nesmí nacházet cizí předměty, např. kameny. Při spuštění sekačku nezvedejte

1. Držte stisknuté spouštěcí tlačítko na kombinaci spínače a zástrčky (☛ 7).
2. Přitáhněte bezpečnostní madlo / páčku k držadlu a držte ho / ji (☛ 7).
3. Uvolněte spouštěcí tlačítko

Vypnutí motoru

1. Pustte bezpečnostní madlo / páčku.
2. Vyčkejte, až se žací nůž zastaví.

Pokyny k práci se sekačkou

 Dodržujte místní předpisy týkající se používání sekaček na trávu.

- Pečlivě zkontrolujte celou plochu, která má být posečena - odstraňte veškeré cizí předměty
- Trávu sekejte pouze tehdy, když se v pracovním prostoru nezdržují jiné osoby
- Sekejte trávu jen za dobré viditelnosti

- Zařízení vedte pouze krokem
- Žací nůž musí být při sečení ostrý
- Při sečení nepřejíždějte sekačkou přes překážky (např. větve, kořeny stromů)
- Při sečení na svahu vždy jezděte napříč svahem. Nikdy sekačkou nesekejte nahoru nebo dolů po svahu ani na svazích se sklonem větším než 20°
- Při změně směru při jízdě na svahu zachovávejte mimořádnou opatrnost


Tipy k sečení

- Začínějte se sečením co nejbližší k zásuvce
- Vedte prodlužovací kabel vždy po již posečené ploše trávníku
- Konstantní výška sečení 3–5 cm, nezkracujte trávu o více než polovinu její výšky
- Sekačku nepřetěžujte! Pokud otáčky motoru kvůli dlouhé a těžké trávě klesají, pak nastavte větší výšku sečení a proveďte sečení opakovaně
- Sekejte trávu ráno nebo pozdě odpoledne, abyste čerstvě posekaný trávník ochránili před vysušením
- Během fáze intenzivního růstu sekejte trávu dvakrát týdně, v období s nízkými srážkami méně často

Mulčování pomocí mulčovací sady (volitelné vybavení)

Při mulčování není posekaná tráva shromažďována v koši, nýbrž zůstává na trávníku. Mulč chrání pudu před vysušením a dodává jí živiny. Nejlepších výsledků lze dosáhnout při pravidelném zastřihování trávy cca o 2 cm. Jen mladá tráva s měkkým listovým pletivem rychle zetlí

- Výška trávy před mulčováním: max. 8 cm
- Výška trávy po mulčování: min. 4 cm

 Přizpůsobte rychlost chůze mulčování, nechodte příliš rychle.

Nasazení mulčovací sady



Pozor - nebezpečí poranění!

Mulčovací sadu nasazujte nebo odstraňujte jen tehdy, když je motor vypnutý a žací nůž zastavený.

1. Sejměte sběrný koš na trávu (☞ 3).
2. Nadzvedněte odražecí kryt a nasadte mulčovací sadu do vyhazovacího kanálu (☞ 4a).

- Mulčovací sada musí zacvaknout (☞ 4b).



Jestliže mulčovací sada nezacvakne, může dojít k poškození této sady a žacího nože.

Odstranění mulčovací sady

1. Nadzvedněte odražecí kryt a uvolněte zajištění na mulčovací sadě (☞ 4c /1).
2. Vytáhněte mulčovací sadu (☞ 4c /2).

Skladování

- Zařízení skladujte jen s vytaženou zástrčkou
- Pro úsporu místa při skladování sklopte horní držadlo
- Skladujte zařízení v suchu a mimo dosah dětí a nepovolaných osob

Opravy

- Opravy směji provádět pouze serisy firmy AL-KO a autorizované specializované opravy
- Aby se zabránilo nevyváženosti, smí se žací nástroje a upevňovací čepy vyměňovat jen po sadách

Údržba a péče



Pozor - nebezpečí poranění!

Před provedením jakékoliv údržby či ošetřování vždy vytáhněte zástrčku!

Při údržbě a ošetřování žacího nože vždy noste pracovní rukavice!

Nevyvážené žací nože způsobují silné vibrace a poškozují sekačku.

- Pravidelně kontrolujte funkčnost a opotřebení sběrného zařízení na trávu
- Po sečení trávy zařízení důkladně očistěte smetáčkem nebo hadrem. Nečistoty, které zůstanou na spodní straně zařízení, mohou mít negativní vliv na jeho funkčnost
- Nepostríkejte zařízení vodou! V případě vniknutí vody může dojít ke zničení kombinace spínače a zástrčky a elektromotoru
- Pravidelně kontrolujte, zda není žací nůž poškozen. Tupé či poškozené žací nože nechte nabrousit / vyměnit pouze v servisu firmy AL-KO nebo v autorizované specializované opravě. Dobroušené žací nože musí být vyvážené
Utahovací moment šroubu nože 15 Nm +5



Pozor!

Nůž a hřídel motoru se nesmí vyrovnávat!



Po provedení údržby izolovaných součástí (např. po výměně žacího nože) se dle směrnice VDE 701 musí provést zkouška ochrany izolací.

- Zkontrolování odborníkem je nutné v těchto situacích:
 - Po najetí na překážku
 - Při náhlém zastavení motoru
 - Při pokřivení žacího nože
 - Při pokřivení hřídele motoru

Nápověda pro případ poruch



Pozor - nebezpečí poranění!

Před provedením jakékoliv údržby či ošetřování vždy vytáhněte zástrčku a vyčkejte, až se žací nůž zastaví!

Porucha	Možná příčina	Řešení
Motor neběží	Není přiváděn elektrický proud	Zkontrolujte domovní pojistku / prodlužovací kabel.
	Kabel zařízení je vadný	Vyhledejte servis firmy AL-KO / autorizovanou specializovanou opravnu.
	Žací nůž je zaseknutý	Vyčistěte vyhozovací kanál / kryt. Žací nůž se musí volně otáčet. Začínajte na nižší trávě nebo na již posečené ploše. upravte výšku sečení.
Výkon motoru klesá	Ve vyhozovacím kanálu nebo v krytu je příliš velké množství trávy	Vyčistěte vyhozovací kanál / kryt. Upravte výšku sečení.
	Žací nůž je tupý	Vyhledejte servis firmy AL-KO nebo autorizovanou specializovanou opravnu a nechte žací nůž nabrousit / vyměnit.
Sběrný koš na trávu se dostatečně nezaplňuje	Tráva je mokrá	Nechte trávu uschnout.
	Sběrný koš na trávu je ucpaný	Vyčistěte mřížku sběrného koše na trávu.
	Ve vyhozovacím kanálu nebo v krytu je příliš velké množství trávy	Vyčistěte vyhozovací kanál / kryt. Upravte výšku sečení.
	Žací nůž je tupý	Vyhledejte servis firmy AL-KO nebo autorizovanou specializovanou opravnu a nechte žací nůž nabrousit / vyměnit.



U poruch, které nejsou uvedeny v této tabulce, nebo které nemůžete odstranit sami, se obraťte prosím na náš zákaznický servis.

Záruka

Případně materiálové nebo výrobní vady na přístroji odstraníme během zákonné lhůty na odstranění nedostatků podle našeho uvážení buď opravou nebo náhradou. Lhůta na odstranění nedostatků se řídí právem země, kde byl přístroj zakoupen.

Naše záruka platí jen v případě:

- Řádné manipulace s přístrojem
- Dodržení návodu k obsluze
- Používání originálních náhradních dílů

Záruka zaniká v případě:

- Pokusu o opravu přístroje
- Technických změn na přístroji
- Nevhodném používání (např. komerční nebo komunální využití)

Ze záruky je vyňato:

- Poškození laku, které se týká normálního opotřebení
- Rychle se opotřebyující součásti, které jsou na kartě náhradních dílů označeny rámečkem XXX XXX (X)
- Spalovací motory – na ně se vztahuje zvláštní záruka daného výrobce motoru

V záručním případě se obraťte s tímto prohlášením o záruce a dokladem o nákupu na Vašeho prodejce nebo na nejbližší autorizovaný zákaznický servis. Přislíbem záruky zůstávají zákonné nároky kupujícího vůči prodejci nedotčeny.