

# Návod k používání štípače na dřevo VeGA LS6 VARIO



Pozorně si přečtěte tento manuál než začnete se strojem pracovat  
Tento návod uschovejte

**překlad originálního návodu**



## Vážený zákazníku,

Přejeme Vám příjemnou obsluhu a užitek při práci se štípačkou na dřevo. Výrobce předem upozorňuje, že není zodpovědný za škody vzniklé:

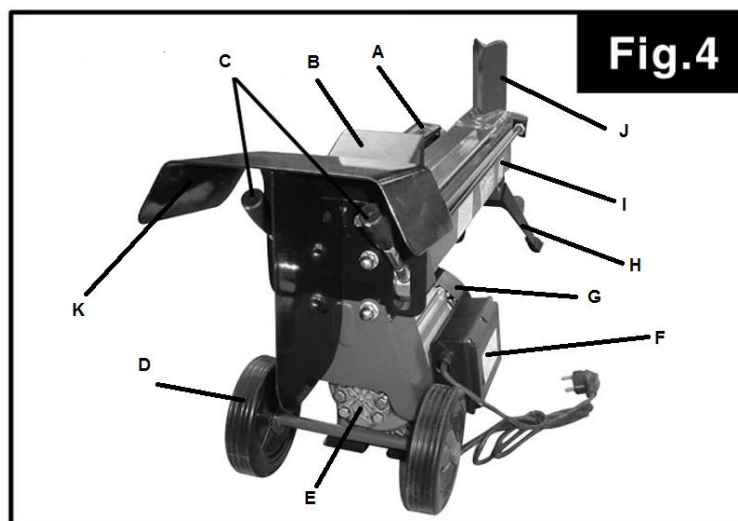
- nesprávným zacházením
- nedodržováním instrukcí uvedených v tomto návodu
- opravami, které provedla osoba odlišná od výrobce nebo autorizovaného servisního střediska
- montáží neoriginálních náhradních dílů
- nesprávným používáním
- poruchou v elektrické síti

## Doporučení:

Před samotnou montáží a použitím si pečlivě přečtěte tento návod k obsluze. Návod Vám poslouží ke zlehčení práce s výrobkem a k plnému využití jeho vlastností. Naleznete v něm instrukce k bezpečnému zacházení, efektivnímu využití a předcházení nebezpečí. Tím vším také prodloužíte životnost výrobku. Výrobek používejte jen v souladu s místními předpisy a podle technických postupů práce se dřevem. Návod pečlivě uchovejte a chraňte před poškozením. V případě, že obsluhu štípačky svěřujete jiné osobě, dbejte na to, aby si před zprovozněním pečlivě přečetla tento návod.

Výrobek nesmí obsluhovat děti.

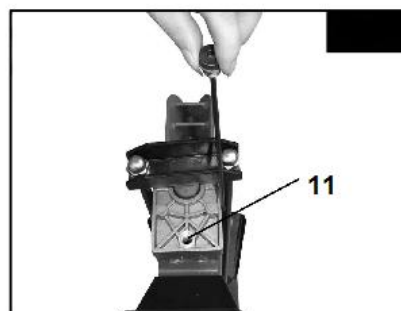
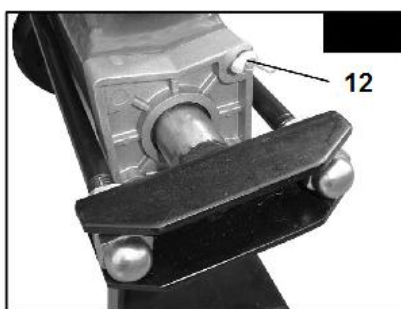
## Seznam součástí (obr. 1):



- A. Pracovní plocha
- B. Kovadlina
- C. Hydraulické páky
- D. Kolo
- E. Nádrž na olej
- F. Motor
- G. Spínač
- H. Podpěrná noha
- J. Štípací klín
- I. Tělo štípače
- K. Zadní ochranný kryt
- M. Zajišťovací matka VARIO
- 11. Západka k vylití oleje s odměrkou
- 12. Křídlová matka ventilace

## Technické parametry výrobku

Délka 930 mm  
Šířka 275 mm  
Výška 520 mm



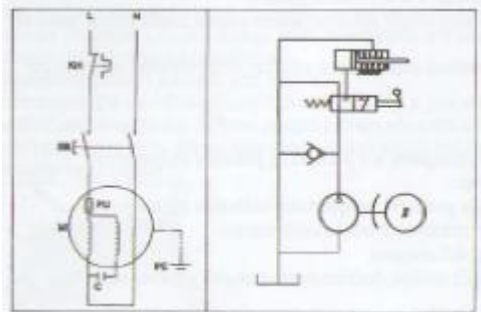
### Povolené rozměry dřeva

Průměr 5-30 cm

Délka 30-52 cm

Váha 47 kg

### Motor 230 V/50 Hz



Štípací síla 6t

Hydraulický olej SAE 20

Max. objem hydraulické kapaliny 2,9 l

Rychlost motoru 2850 ot./min

Uvedené parametry mohou podlehnout změnám

Číslo modelu	LS6-52	
VeGA LS6-52	Štípací síla	6 tun
	Hydr. tlak	20 Mpa
Kapacita hydr. oleje	2,9 L	
Celková velikost	délka	930 mm
	šířka	275 mm
	výška	520 mm
Váha	47 kg	
Motor	230 V 50Hz 2200W	
Velikost polena	průměr	50-300 mm
	délka	520 mm

### Obecná upozornění

- Po rozbalení výrobku zkontrolujte všechny součásti a případná poškození oznamte prodejci. Pozdější stížnosti nemusí být brány v potaz.
- Zkontrolujte, zda je balení úplné.
- Před zprovozněním výrobku čtěte návod k obsluze.
- Náhradní díly a doplňky musí být autorizovány výrobcem. Obratě se na svého prodejce.
- Při objednávkách uveďte výrobní číslo a typ výrobku.  
Upevněte stroj do pracovní polohy jestliže má tendenci sklouzovat nebo se vychylovat.  
Udržujte pracovní prostor čistý a dobře osvětlený.  
Nepořádek na pracovišti může vést ke zraněním.  
Nepoužívejte stroj v mokrem nebo vlhkem prostředí a nevystavujte ho dešti.  
Nepoužívejte stroj v prostředí kde se vyskytují výpary z barev, ředidel a hořlavých kapalin.



V následujícím textu jsou pokyny vztahující se k bezpečnosti označeny symbolem vykřičníku.



### Obecné bezpečnostní pokyny

- Pečlivě dodržujte všechny bezpečnostní pokyny související s tímto výrobkem.
- Všechna bezpečnostní upozornění musí být zachována v úplné a čitelné podobě pro potřeby dalšího použití.
- Bezpečnostní prvky výrobku nesmí být nikdy odebrány z výrobku ani poškozeny.
- Kontrolujte elektrické prvky a kabely.
- **Štípačka musí být obsluhována pomocí obou rukou.** Před prací zkontrolujte zda ovládací páčky fungují správně.
- Štípačku smí obsluhovat jen osoby starší 18 let.
- Při práci noste ochranné rukavice a ochranu uší před hlukem.
- Pozor! Štípací klín může způsobit zranění končetin, proto dodržujte bezpečnou vzdálenost.
- Čištění, oprava a nastavování výrobku může proběhnout jenom při vypnutém motoru. Štípačku odpojte od elektrické sítě.
- Opravy a údržba elektrických zařízení výrobku musí být provedena kvalifikovanou osobou.
- Při odchodu z pracovního prostředí, štípačku vypněte a odpojte ji ze sítě.
- Nikdy neměňte ovládací prvky. **Štípačku ovládejte oběma rukama.**

### Správné zacházení

- Štípačka je navržena jenom ke štípaní dřeva, a to v horizontální poloze dřeva po směru letokruhu. Maximální délka polen je 52 cm. Nikdy neštípejte polena větší.
- Nikdy se nepokoušejte zpracovat dřevo kolmo na letokruhy, tedy ve vertikální poloze, položeno řezem na pracovní plochu. Neštípejte zelená polena, mohou se zasekávat.

- Předcházejte nehodám, dodržujte bezpečnostní a technické pokyny.
- Jakoukoli manipulaci nebo práci se štípačkou může vykonat jenom osoba znalá všech pokynů a možných rizik.
- Neoprávněné pozměnění výrobku a nesprávná manipulace vylučují odpovědnost výrobce za škody tím způsobené.
- Uživatel nese riziko nebezpečí.

### Hrozící nebezpečí

Tento výrobek je vyroben nejnovějšími technologiemi a v souladu s pravidly bezpečnosti. Některá rizika při práci s ním ale nadále trvají:

- Štípací klín může způsobit zranění rukou a prstů při neopatrném vkládání dřeva.
- Štípané dříví může být vyhozeno a může zasáhnout obsluhující osobu.
- Možnost vzniku výše uvedených nebezpečí snížíte dodržováním pokynů v tomto návodu.

### Přeprava

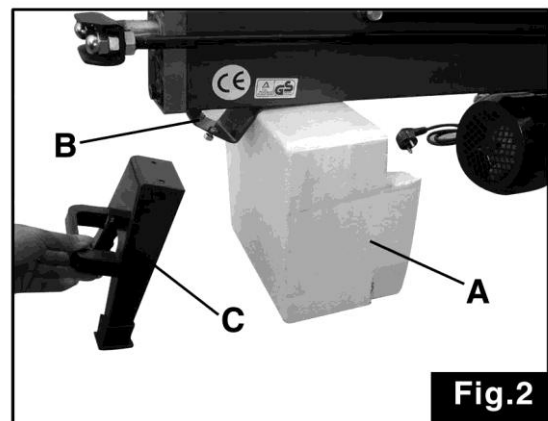
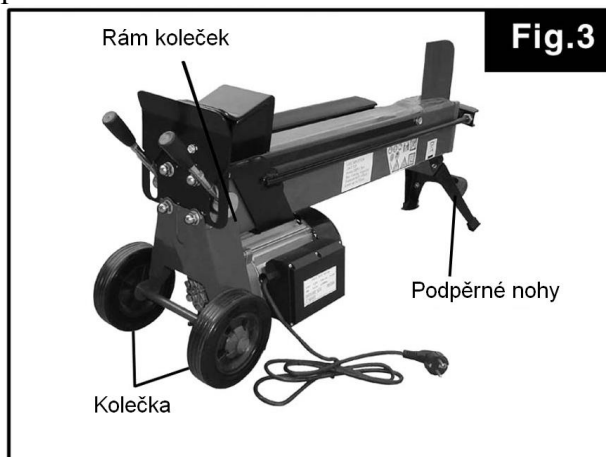
Výrobek může být přepravován v diagonální pozici, vedený za zvedací rukojeť.

Štípačka může být skladována nebo přepravována v teplotním rozmezí od -20°C do 60°C a při 80% vlhkosti vzduchu.

### Montáž

Opatrně a s pomocí druhé osoby vyndejte štípačku z balení, položte ji vodorovně na zem a pod štípací klín podložte polystyrén z balení. (viz Fig. 2)

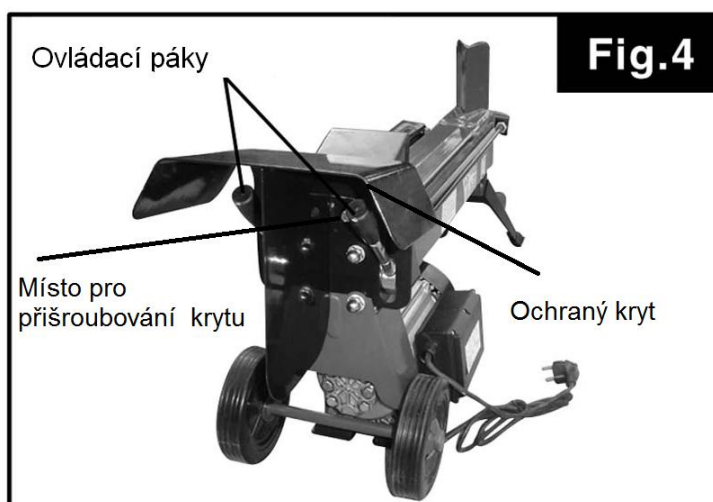
Podpěrný stojan montujte pomocí dvou šestihřanných šroubů M6x16 s maticemi, rukojeť pomocí dvou šroubů s vnitřním šestihřanem M6x16 s maticemi. (viz Fig 3)



### Instalace pracovního madla a ochranného krytu na páky

Vyndejte ochranný kryt z kartonu a pomocí dvou přiložených šroubů M6x16 s maticemi upevněte na připravené otvory v zadním ovládacím panelu. (viz Fig.4)

Vyndejte ovládací páky z kartonu a přišroubujte je na odpovídající otvory pro madla. Poté je utáhněte. (viz Fig 4).



## Příprava

Výrobek je navržen pro práci na rovném a pevném povrchu. Zajistěte dostatečný prostor pro štípání.



### Elektrické prvky

Dráty a síťový kabel pravidelně kontrolujte kvůli poškození. Před kontrolou výrobek vypněte a odpojte ze sítě. Používejte jenom takové síťové vedení, které splňují místní požadavky.

**Poškozená izolace** na vedení je častá příčina vzniku poranění. Vyhněte se proto vzniku:

- odřenin a prasklin na izolaci při vedení kabelu přes dveře a okna
- sluček na kabelech
- pořezání izolace při přecházení přes kabel
- puklin z důvodu přirozeného opotřebení kabelu.

**Takto poškozené kabely jsou nebezpečné životu a zdraví, nepoužívejte je.**

### Jednofázový motor 230 V/ 50 Hz

- Výrobek napájejte ze sítě s parametry 220 – 240 V/50 Hz
- Síťový a prodlužovací kabel musí být třížilový.
- Kabely kratší 10 m musí mít vodiče v průměru min. 1,5 mm, delší kabely min. 2,5 mm.
- Přívod elektřiny je chráněn max. 16 A.

### Obsluha

**Před zahájením práce se štípačkou *povolte* odvzdušňovací šroub (12) o několik závitů, aby vzduch mohl volně proudit do olejové nádrže.**

V opačném případě bude uvnitř stroje docházet ke kompresi a dekompresi vzduchu, může poškodit těsnění a tím trvale narušit fungování výrobku. Před přepravou štípačky, naopak, ventilaci uzavřete, aby olej nevytékal ven.

Štípejte jenom rovně uřezané kusy dřeva.

1. Poleno položte na pracovní plochu štípačky.
2. Štípačka je obsluhována dvouručně, tzn. levou rukou ovládejte levou hydraulickou páku a pravou rukou pravou hydraulickou páku.
3. Stlačením spínače spustíte štípací mechanismus.

Štípačka se zastaví, jakmile není ovládána obouručně.

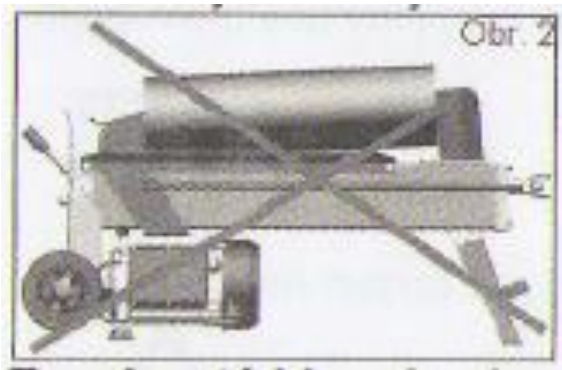
Při zpracování tvrdých kusů dřeva se jej nepokoušejte rozštípnout po více jak 5 sekundách v kuse. Delší tlak může poškodit výrobek, protože olej se ve stroji pod tlakem přehřeje. Tvrdé kusy dřeva zkuste rozštípnout z druhé strany, jestli neuspějete ani takovým způsobem, nepokoušejte se dále klacek rozštípnout touto štípačkou.

### Štípání pomocí zajišťovací matice VARIO (M)

Systém VARIO je mechanismus (M), který umožňuje obsluze pohodlně nastavit libovolně různé délky pracovního cyklu pístu podle délky polena. Tento systém výrazně šetří elektrickou energii a čas. Nemusíte tak čekat, až se píst po každém pracovním cyklu vrátí úplně zpět do základní polohy.

### Špatně založené poleno, viz. obr. 2.

Dřevo založte pevně mezi zajišťovací západky a pracovní plochu. Poleno se při štípání nesmí otáčet ani sklouznout. Štípání jenom jedním koncem klínu poškodí Vaši štípačku a klín. Nikdy neštípejte dva kusy dřeva najednou. Jeden z nich může ze stroje vyletět a zasáhnout Vás nebo kolem stojící osoby.



### Zaseknutý klacek, viz. obr. 3, 4.

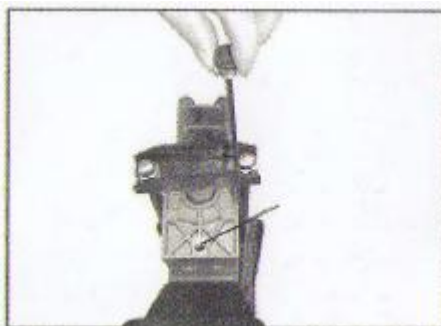
Nepokoušejte se vyrazit zaseknutý kus dřeva, poškodíte tím štípačku a vzpříčený kus může vylétnout a zranit Vás.

1. Pustte obě ovládací páčky.
2. Jakmile se kovadlina vrátí do původní polohy, podložte pod klacek dřevěný klín jak je zobrazeno na obr. 4.
3. Spusťte štípačku, aby se klínové dřevo dostalo pod zaseknutý klacek.
4. Proces zopakujte s ostřejším klackem, dokud zaseknutý klacek nebudete moci volně vyjmout.



### Výměna oleje

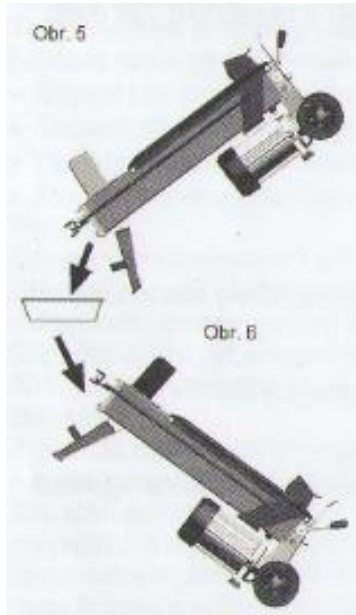
Hydraulický systém štípačky je uzavřeným systémem, který se skládá z nádrže, olejové pumpy a ventilu. Systém pravidelně kontrolujte, zejména doléhání těsnění a utažení spojů. Při výrobě byla olejová nádrž naplněna vysoce kvalitním olejem s viskozitou 20.



### Výměna hydraulického oleje po 150 hodinách práce

1. Vyčkejte zastavení všech částí štípačky a plného zastavení motoru. Poté vyjměte kabel štípačky ze zástrčky.
2. Odšroubujte a odejměte šroub ventilu (11).

3. Štípačku postavte na stojan, viz. obr. 5, a vyprázdněte nádrž do cca 4 litrové nádoby. Použitý olej recyklujte.
  4. Poté postavte štípačku na stranu, kde se nachází motor. Naplňte nádrž cca 2,9 litry oleje s viskozitou 20.
  5. Očistěte odměrku na olej a vsuňte ji do nádrže. Stroj mějte ve vertikální poloze. Olej by měl dosahovat mezi dvě zarážky na odměrce.
  6. Vyčistěte šroub ventilu a pevně jej zašroubujte na své místo. Štípačku převraťte do vodorovné polohy. Dejte pozor, aby olej nevytékal, jestli vytéká, dobře dotáhněte uzávěr ventilu.
  7. Štípačku spusťte párkrát naprázdno.
- Pravidelně kontrolujte hladinu oleje a při nedostatečném množství nádrž doplňte.



### Údržba a opravy

Všechny následující úkony provádějte výhradně za stavu, kdy je štípačka vypnutá a odpojená ze sítě.

Oprava elektrických prvků vyžaduje kvalifikovanou osobu. Po provedení potřebných oprav nezapomeňte zmontovat výrobek do původního stavu, zejména jeho ochranné a bezpečnostní prvky musí být na svém místě.

#### Doporučujeme:

- Štípací klín podléhá opotřebení. Jestli se tak stane, nabruste jej nebo vyměňte.
- Namáhané části stroje a kolejničky namažte pár kapkami oleje.
- Štípací klín udržujte v čistotě, bez hoblin a kůry.

### Vysvětlivky k symbolům



Noste pevnou obuv a pracovní rukavice



Před spuštěním výrobek zkontrolujte a případné vady odstraňte



Noste ochranné brýle



Pečlivě čtěte návod k obsluze



S výrobkem nemanipulujte, pokud to není bezpečné



Pozor na pohyblivé části



Nebezpečí poranění



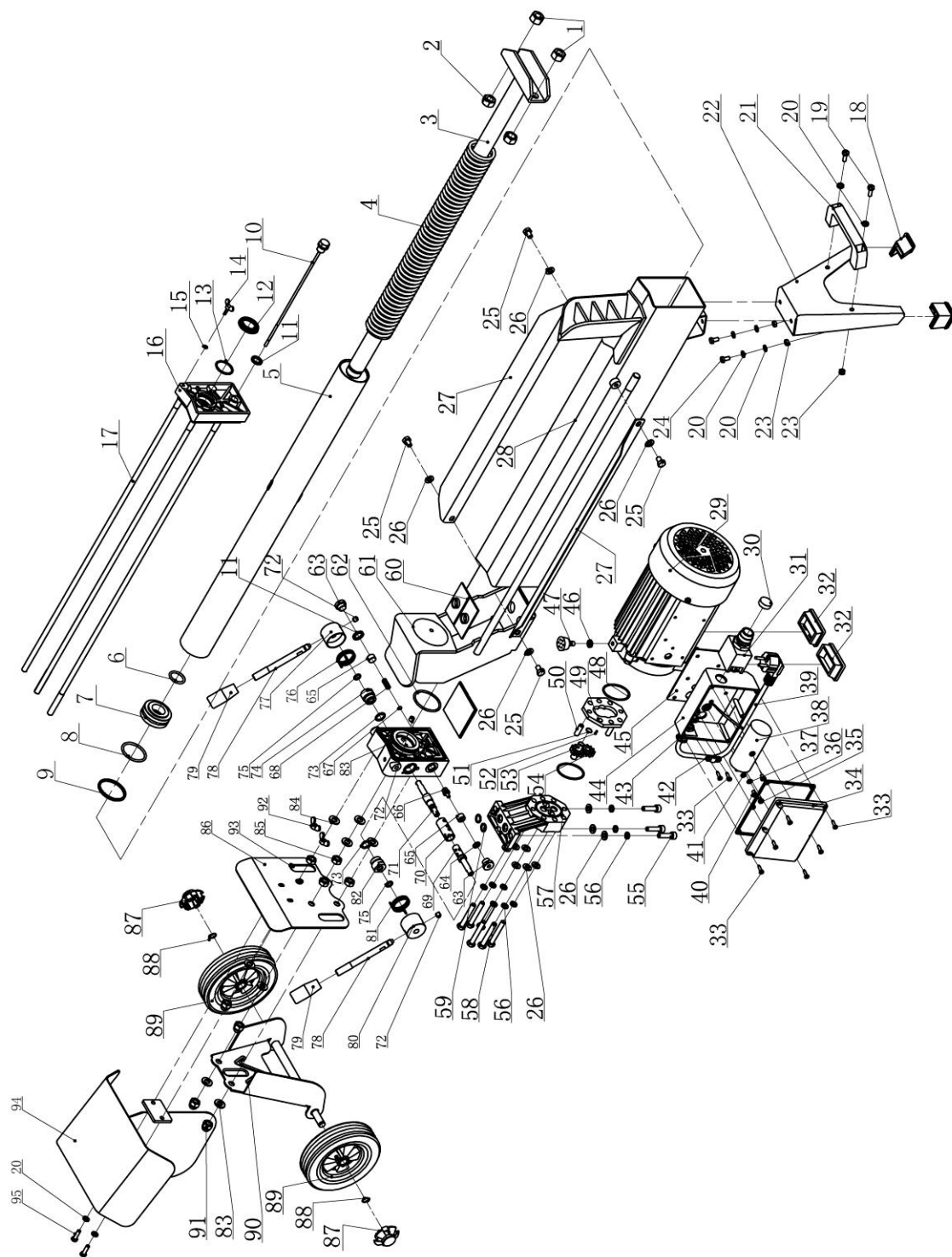
Dodržujte odstup

## ŘEŠENÍ ZÁVAD

Problém	Problém je způsobený	Navrhovaná náprava
Špatné štípání polen	Poleno je nesprávně položeno	Čtěte kapitolu „provoz štípačky“ v tomto návodu
	Velikost nebo tvrdost dřeva překračuje kapacitu stroje	Zkraťte velikost polena
	Štípací klín je tupý	Čtěte kapitolu „ostření klínu“ v tomto návodu
	Únik oleje	Najděte místo vytékání a kontaktujte prodejce
	Neautorizovaný přístup k „šroubu omezující maximální tlak“, nastavte nižší maximální tlak	Kontaktujte prodejce
Podavač polen se pohybuje „kodrcavě“, vydává neznámý hluk nebo příliš vibruje	Nedostatek hydraulického oleje a nadměrné množství vzduchu v hydraulickém systému	Zkontrolujte hladinu oleje, případně jej doplňte. Kontaktujte prodejce
Olej uniká kolem bubnu pístu nebo z jiného místa	Vzduch utěsněný v hydraulickém systému za provozu	Povolte šroub pro vypouštění vzduchu o 3-4 otočení, poté zkuste uvést stroj opět do provozu
	Šroub pro vypouštění vzduchu nebyl dostatečně utažen před manipulací se strojem	Pečlivě utáhněte šroub pro vypouštění vzduchu před manipulací se strojem
	Výpusť oleje s měrkou není utažena	Dotáhněte šroub výpusti oleje s měrkou
	Montáž hydraulického ovládacího ventilu a / nebo opotřebovaná plomba(y)	Kontaktujte prodejce



# TECHNICKÝ ROZKRES A SEZNAM DÍLŮ



No.	Description	Qty
1	Nut M14	2
2	Hexagonal nut M14	2
3	Hammer ram	1
4	Spring	1
5	Cylinder	1
6	O-ring oil seal 25x3.55	1
7	Piston	1
8	O-ring oil seal 43.7x3.55	1
9	O-ring 55	1
10	Dip stick	1
11	O-ring oil seal 14	2
12	DH dustproof seal DH30	1
13	O-ring oil seal 30x2.65	1
14	Bleed screw	1
15	O-ring oil seal 8x1.9	1
16	Oil cylinder cover	1
17	Screw stud M10	4
18	Supporting foot cover	2
19	Philips screw M6x20	2
20	Gasket 6	8
21	Carrying handle	1
22	Supporting foot	1
23	Nut M6	4
24	Screw M6x12	2
25	Screw M8x12	4
26	Gasket 8	13
27	Log guiding plate	2
28	Main body	1
29	Electric Motor	1
30	Switch dust shield	1
31	Switch	1
32	Rubber support for motor	2
33	Nut M4x16	8
34	Switch case cover	1
35	Philips screw M5x6	1
36	Waterproof seal for switch case	1
37	Spring washer 5	1
38	Capacitor	1
39	Cord	1
40	Philips screw M5x8	3
41	Gasket 5	4
42	Cord pressed plate	1
43	Faucet	1
44	Switch case	1
45	Waterproof seal for switch case	1
46	Hexagonal nut (thin) M8	1
47	Motor supporting (up)	1
48	O-ring oil seal 50x2.4	2

No.	Description	Qty
49	Gear chamber	1
50	Fixing pin	2
51	Gasket for axle 11	2
52	Column pin 2.5	1
53	Gear axle	1
54	Gear	2
55	Inner hexagonal nut M8x30	3
56	Washer 8	9
57	Oil pump cover	1
58	Bolt M8x55	6
59	O-ring oil seal 16x2.4	2
60	Plastic slide	2
61	Log pusher	1
62	O-ring seal oil 55x3.1	1
63	Nut for outer valve	2
64	O-ring oil seal 14x1.9	1
65	Nut for inner valve	2
66	Valve fixer	1
67	Steel ball for valve $\phi 6$	1
68	Adjustable pressure spring	1
69	Valve core (right)	1
70	Valve cover	1
71	Valve core (left)	1
72	Fixing screw M8x8	3
73	O-ring oil seal 20x2.4	2
74	Nut (left)	1
75	O-ring oil seal 14x2.4	2
76	Handle fixer spring (left)	1
77	Handle fixer (left)	1
78	Handle bar	2
79	Handle bar cover	2
80	Handle fixer (right)	1
81	Handle fixer spring (right)	1
82	Nut (right)	1
83	Valve	1
84	Gasket 10	8
85	Hexagonal nut M10	4
86	Handle protector	1
87	Axle cover	2
88	Gasket for axle 11	2
89	Wheel	2
90	Wheel frame	1
91	Cover nut	4
92	Thumb nut M6	2
93	Spring washer 6	2
94	Hand protector cover	1
95	Hexagonal nut M6x20	2



## ES Prohlášení o shodě



Podle následujících ustanovení

- Směrnice o strojních zařízeních: 2006/42/EC
- Směrnice o nízkonapěťových zařízeních: 2006/95/EC
- EMC 2004/108/EC

My ZHEJIANG TAOTAO INDUSTRY AND TRADE CO Pro. P.R.China

South East Industry District, Wuyi 321200, Zhejiang Province China

Prohlašujeme, že níže uvedený typ zařízení je ve shodě s příslušnými směrnicemi

Název: Elektrický štípač na dřevo

Model: JT-6T-520 (Vega LS6 Vario)

Za předpokladu, že je používán a udržován v souladu s všeobecně uznávanými zásadami správného užívání a s doporučeními v instruktážním návodu, splňuje **základní bezpečnostní a zdravotní požadavky směrnice o strojních zařízeních**, pro nízké napětí a elektromagnetickou kompatibilitu. Pro specifická rizika tohoto stroje, bezpečnost a dodržování základních požadavků:

EN609-1:1999+A1:2004 Bezpečnost zemědělských a lesnických strojních zařízení –  
Bezpečnost štípačů polen

EN12100-2:2003+A1:2009/ Bezpečnost strojních zařízení - Základní pojmy, všeobecné zásady pro konstrukci -: Technické zásady

EN 60204-1:2006+A1:2009/ Bezpečnost strojních zařízení - Elektrická zařízení strojů - Část 1: Všeobecné požadavky

EN 61000-3-2:2006

General Manager

Mr. Li Guoliang

27.1.2010

浙江涛涛工贸有限公司  
ZHEJIANG TAOTAO  
INDUSTRY & TRADE CO.,LTD.

李国梁