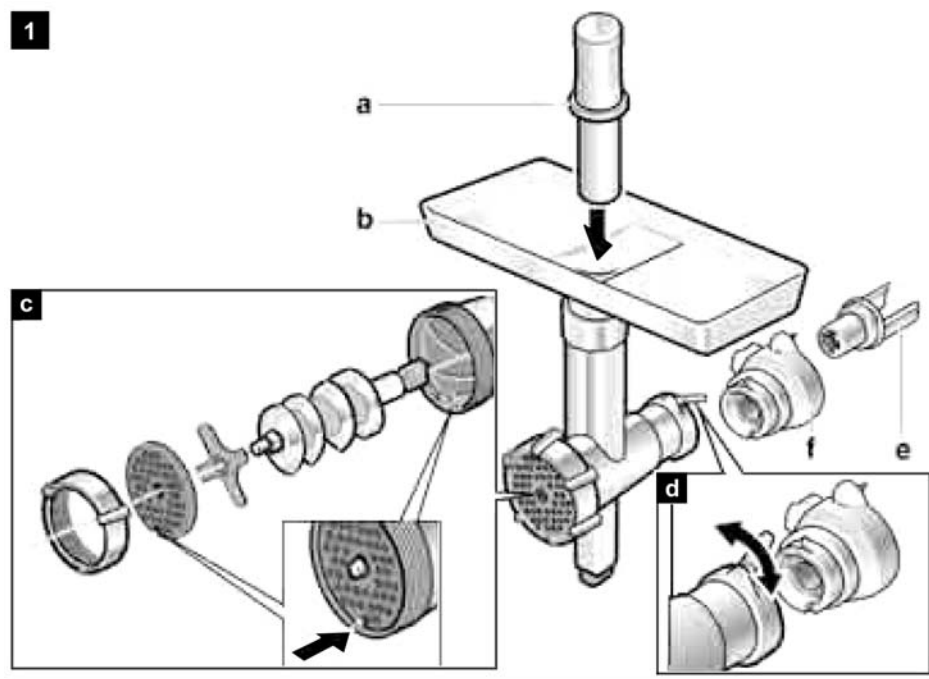


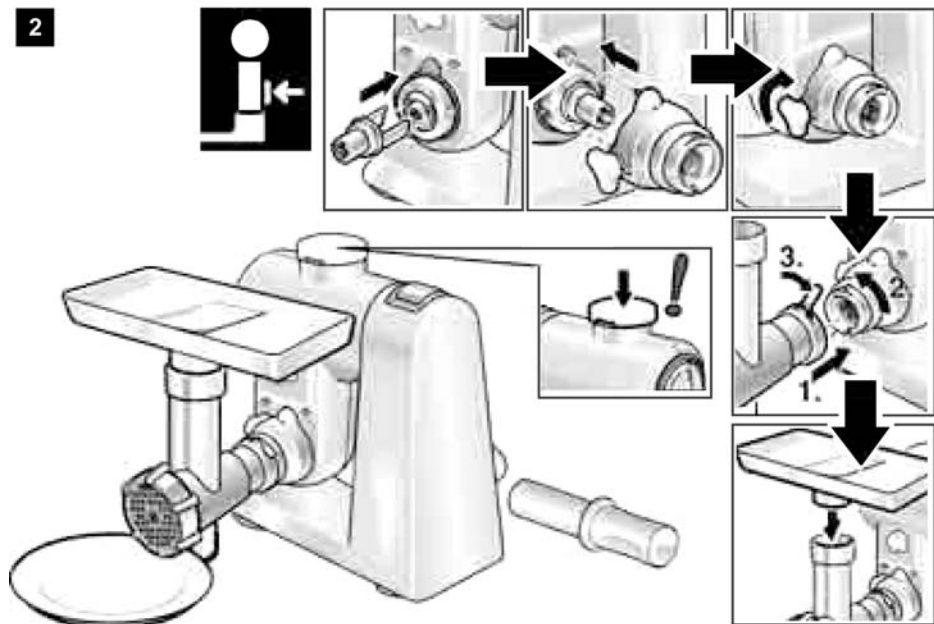
Návod k použití

MUZ 8FV1
MUZ 8FW1

1



2



2

Případné technické změny, tiskové chyby a odlišnosti ve vyobrazení jsou vyhrazeny bez upozornění.

Toto příslušenství je určeno ke kuchyňskému robotu MUM 8...

Dodržujte návod k použití kuchyňského robota MUM8...

K upevnění mlýnku na maso je vždy nutný adaptér (**Obr. 3**).

U některých modelů je adaptér součástí dodávky, jinak je k dostání v odborných prodejnách.

PŘEHLED

Sledujte si stránky s obrázky.

Obr. 1

- a pēchovadlo
- b plnicí miska
- c rozložení a složení nástavce na mletí masa
- d sejmutí a nasazení nástavce na mletí masa
- e unašeč
- f adaptér
(u nástavce MUZ8FA1 je součástí dodávky)

BEZPEČNOSTNÍ POKYNY

Mlýnek na maso používejte pouze kompletně sestavený. V žádném případě nesestavujte nástavce mlýnku na maso na základním spotřebiči.

Mlýnek na maso nasazujte a snímejte jen tehdy, když je pohon v klidovém stavu a vidlice síťového přívodu je vytažená ze zásuvky.

Mlýnek na maso používejte jen v uvedených provozních polohách.

Nesahejte rukama do plnicí šachty, k posunování potravin používejte pēchovadlo. Nepouštějte ke spotřebiči děti.



Nebezpečí poranění ostrým nožem.

Nedotýkejte se řezných ploch nože.

Místo nouzového zlomu

Zabudované místo nouzového zlomu chrání pohon spotřebiče.

Při přetížení se zlomí spojovací díl na šneku (např. když nechtěně vložíte do mlýnku kosti), a chrání tak spotřebič před poškozením.

Tento náhradní díl je k dostání v servisu.

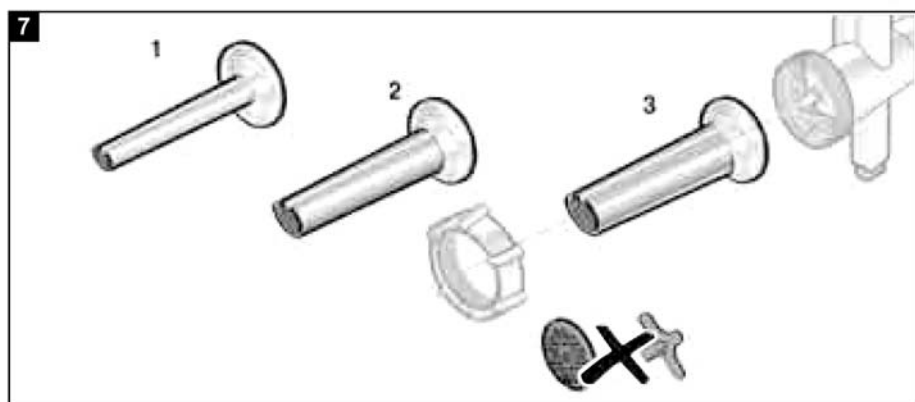
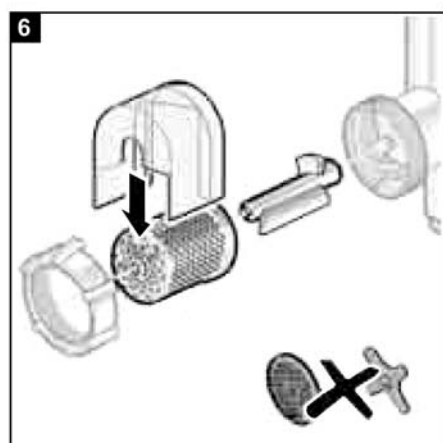
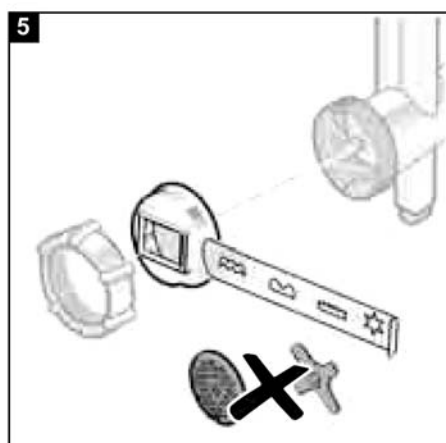
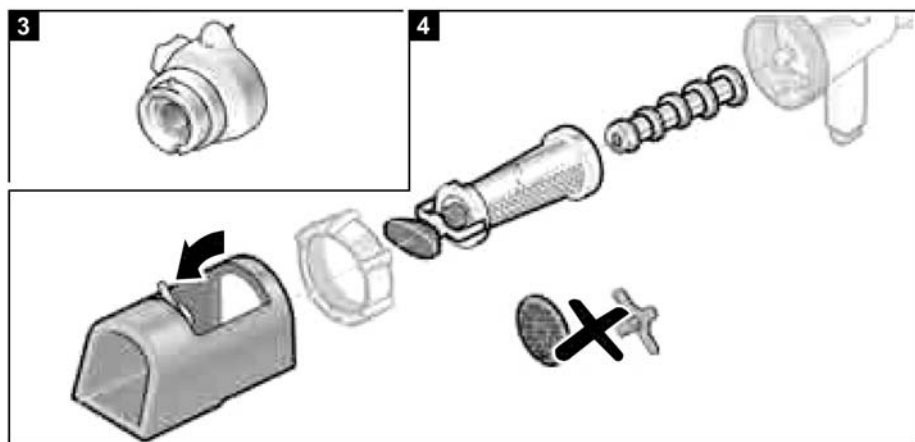
OVLÁDÁNÍ

Nástavec na mletí masa

Je určen ke zpracování syrového nebo vařeného masa, slaniny, drůbeže a ryb.

Obr. 1c

- Nástavec na mletí masa sestavte v zobrazeném pořadí. Prstenec se závitem neutahujte na doraz.



Obr. 2

- Upevněte adaptér.
 - Zasuňte unašeč.
 - Nasadte adaptér a upevněte ho stahovacím šroubem.
 - Dodržujte polohu výstupku.
- Celý mlýnek na maso namontujte na základní spotřebič:
Mlýnek na maso nasadte na adaptér. Otočte ho proti směru hodinových ručiček a aretovací páku stiskněte dolů.
- Utáhněte prstenec se závitem.
- Nasadte plnicí misku.
- Pod vypouštěcí otvor postavte misku nebo talíř.

Pozor!

Nezpracovávejte v mlýnku na maso kosti.

- Potravinu určené ke zpracování vložte do plnicí misky.
- K posunování potravin používejte pěchovadlo.
- Otočný přepínač nastavte na stupeň 4.

PO PRÁCI

- Otočným přepínačem vypněte spotřebič.
- Vytáhněte vidlici síťového přívodu ze zásuvky.
- Aretovací páku překlopte nahoru a mlýnek na maso sejměte otočením ve směru hodinových ručiček ze základního spotřebiče.
- Adaptér a unašeč sejměte.

ČIŠTĚNÍ A OŠETŘOVÁNÍ

Pozor!

Nepoužívejte žádné abrazivní čisticí prostředky.

- Povolte prstenec se závitem a nástavec rozeberte.
- Plnicí miska a pěchovadlo lze mýt v myčce nádobí.
Všechny ostatní díly umyjte ručně a ihned osušte (nejsou vhodné k mytí v myčce nádobí).
- Suchý děrovaný kotouč a nůž namažte stolním olejem, čímž je ochráníte před rezivěním.

ZVLÁŠTNÍ PŘÍSLUŠENSTVÍ

(k dostání v odborných prodejnách)

Pozor!

Příslušenství sestavujte vždy bez nože a děrovaných kotoučů. Všechny pokyny týkající se "Bezpečnosti", "Čištění a údržby" nebo "Po práci" najdete u pokynů k mlýnku na maso, respektive k nástavci na mletí masa.

Adaptér

MUZ8AD1

Obr. 3

Slouží k upevnění nástavce na mletí masa a nástavců na nudle.

Sady děrovaných kotoučů

MUZ8LS2/LS3/LS4

Kovové nástavce na nudle

K upevnění těchto nástavců je nutný adaptér MUZ8AD1.

Nástavec na lisování ovoce

MUZ8FV1

Obr. 4

Slouží k lisování např. bobulového ovoce, rajčat, jablek, hrušek, šípků (šípky se před lisováním musí hodinu vařit).

Vylisovaná ovocná dřeň se zvláště hodí na přípravu marmelád.

- Příprava nástavce na lisování ovoce je stejná jako u nástavce na mletí masa. Při sestavování tohoto nástavce dodržujte počet a pořadí jednotlivých dílů.
- Upevňovací šroub nejdříve natolik otevřete, aby výlisky odtékaly ještě vlhké.
- Potom upevňovací šroub nastavte tak, aby výlisky vycházely v požadovaném stupni vlhkosti.
- Potraviny určené ke zpracování vkládejte do plnicí misky. K posunování potravin používejte pěchovadlo.
- Otočný přepínač nastavte na stupeň 4.

Nástavec na výrobu stříkaného pečiva

MUZ8SV1

Obr. 5

Slouží k tvarování stříkaného pečiva nebo křehkého těsta.

- Příprava nástavce na výrobu stříkaného pečiva je stejná jako u nástavce na mletí masa. Při sestavování tohoto nástavce dodržujte pořadí jednotlivých dílů.
- Těsto určené ke zpracování vkládejte do plnicí misky. K posunování potravin použijte pěchovadlo.
- Otočný přepínač nastavte na stupeň 1, 2 nebo 3.

- Vytvarované cukroví nebo kousky těsta odebírejte na kuchyňské prkénko. Pokud přitom těsto vytéká z nástavce příliš rychle, kuchyňský robot vždy na krátkou dobu vypněte.

Nástavec na strouhání

MUZ8RV1

Obr. 6

Slouží k strouhání mandlí, ořechů, chlazené čokolády a sušeného chleba nebo housek.

Pozor!

Ořechy a mandle zpracovávejte jen suché a po malém množství.

- Příprava nástavce na strouhání je stejná jako u nástavce na mletí masa. Při sestavování tohoto nástavce dodržujte počet a pořadí jednotlivých dílů.
- Potraviny určené ke zpracování vkládejte do plnicí misky. K posunování potravin používejte pěchovadlo.
- Otočný přepínač nastavte na stupeň 1, 2 nebo 3.

Sada na plnění uzenin

MUZ8WS2

Obr. 7

Slouží k plnění uzenin všeho druhu, ke tvarování krotet.

- Příprava nástavce je stejná jako u nástavce na mletí masa.
- Při sestavování sady na plnění uzenin dodržujte počet a pořadí jednotlivých dílů.
- Potraviny určené ke zpracování vkládejte do plnicí misky. K posunování potravin používejte pěchovadlo.
- Otočný přepínač nastavte na stupeň 2, 3 nebo 4.

Změny jsou vyhrazeny.

Ujištění dovozce o vydání prohlášení o shodě

Vážený zákazníku,

dle § 13, odst.5 zákona č.22/97 Sb. Vás ujišťujeme, že na všechny výrobky distribuované společností BSH domácí spotřebiče s.r.o. našim obchodním partnerům bylo vydáno prohlášení o shodě ve smyslu zákona č. 22/97 Sb a nařízení vlády č.168/1997 Sb., 169/1997 Sb. a 177/1997 Sb. a příslušných nařízení vlády.

Toto ujištění dovozce o vydání prohlášení o shodě se vztahuje na všechny výrobky včetně plynových spotřebičů, které jsou obsaženy v aktuálním ceníku firmy BSH domácí spotřebiče s.r.o.

Prohlášení o hygienické nezávadnosti výrobků

Všechny výrobky distribuované společností BSH domácí spotřebiče s.r.o. a přicházející do styku s potravinami splňují požadavky o hygienické nezávadnosti dle zákona č.258/2000 Sb., vyhlášky 38/2001 Sb. Toto prohlášení se vztahuje na všechny výrobky přicházející do styku s potravinami uvedené v aktuálním ceníku firmy BSH domácí spotřebiče s.r.o.

Záruční podmínky

Na tento uvedený výrobek je poskytována záruční lhůta 24 měsíců (ode dne prodeje).

Základním průkazem práv spotřebitele ve smyslu Občanského zákoníku je pořizovací doklad (paragon, faktura, leasingová smlouva ap.). Pokud byl při prodeji vydán záruční list, je tento součástí výrobku s výrobním číslem uvedeným na přední straně tohoto záručního listu. Zejména v případech delší než zákonné záruční lhůty je proto záruční list jediným průkazným dokladem práv uživatele pro uznání prodloužené záruky. Ve vlastním zájmu ho proto uschovejte. Nedílnou součástí záručního listu je doklad o pořízení (paragon, faktura, leasingová smlouva apod.) Pro případ prodloužené záruční lhůty z důvodu dříve provedených oprav je nutno předložit i opravní listy z těchto oprav.

Bezplatný záruční servis je možno poskytnout jen v případě předložení pořizovacího dokladu nebo v případě prodloužené záruky i vyplněného záručního listu (musí obsahovat druh spotřebiče, typové označení, výrobní číslo, datum prodeje a označení prodávajícího v souladu s § 620 odst. 3 Občanského zákoníku). Záruční list vyplňuje prodejce a je v zájmu spotřebitele zkontrolovat správnost a úplnost uvedených údajů. Záruční list je platný pouze v originálu, na kopie nebude brán zřetel.

Záruční oprava se vztahuje výhradně na závady, které vzniknou průkazně v době platné záruční lhůty, a to vadou materiálu nebo výrobní vadou. Takto vzniklé závady je oprávněn odstranit pouze autorizovaný servis. Uplatnit záruku může spotřebitel u autorizovaného servisu nebo v prodejně, kde byl spotřebič zakoupen. Zvolí-li spotřebitel jiný, než nejbližší autorizovaný servis, bude na něm, aby nesl v souvislosti s tím zvýšené náklady.

Ze záručních oprav jsou vyloučeny zejména tyto případy:

- výrobek byl instalován nebo používán v rozporu s návodem k obsluze, příp. s návodem na montáž
- údaje na záručním listu nebo dokladu o zakoupení se liší od údajů na výrobním štítku spotřebiče
- při chybějícím nebo poškozeném výrobním štítku spotřebiče
- je-li výrobek používán k jinému než výrobcem stanovenému účelu - spotřebič je určen k používání v domácnosti.
- záruka neplatí, je-li výrobek používán k profesionálním nebo komerčním účelům
- mechanické poškození (závady vzniklé při přepravě)
- poškození vzniklá nepozorností, živelnou pohromou nebo jinými vnějšími vlivy (např. vyšším napětím v elektrorozvodné síti, extrémně tvrdou vodou apod.)
- neodborným zásahem, nepovolenými konstrukčními změnami nebo opravou provedenou neoprávněnou osobou
- běžná údržba nebo čištění, instalace, programování, kontrola parametrů výrobku
- opotřebením vzniklé používáním spotřebiče

Rozšířená záruka nad rámec zákona

U spotřebičů (pračky, myčky) sériově vybavených systémem Aqua-Stop (patent fy BSH) je výrobcem poskytnuta záruka na škody způsobené chybou tohoto systému. Na tyto škody poskytneme náhradu soukromému spotřebiteli a to po celou dobu životnosti spotřebiče.

Upozornění pro prodejce

Prodejce je povinen dát zákazníkovi platný prodejní doklad, kde bude uvedeno datum prodeje a označení spotřebiče a na požádání zákazníka je povinen vystavit správně a úplně vyplněný záruční list v den prodeje výrobku. Při případné předprodejní reklamaci je třeba předložit řádně vyplněný reklamační protokol.

„Spotřebič není určený pro používání osobami (včetně dětí) se sníženými fyzickými, smyslovými a nebo mentálními schopnostmi, a nebo s nedostatkem zkušeností a vědomostí, pokud jim osoba zodpovědná za jejich bezpečnost neposkytne dohled a nebo je nepoučila o používání spotřebiče.“

SEZNAM AUTORIZOVANÝCH SERVISŮ DOMÁCÍCH SPOTŘEBIČŮ BOSCH A SIEMENS

Firemní servis + prodej náhradních dílů:

BSH domácí spotřebiče, s.r.o., Pekařská 10b, 155 00 Praha 5

telefon: +420 251 095 546

fax: +420 251 095 559

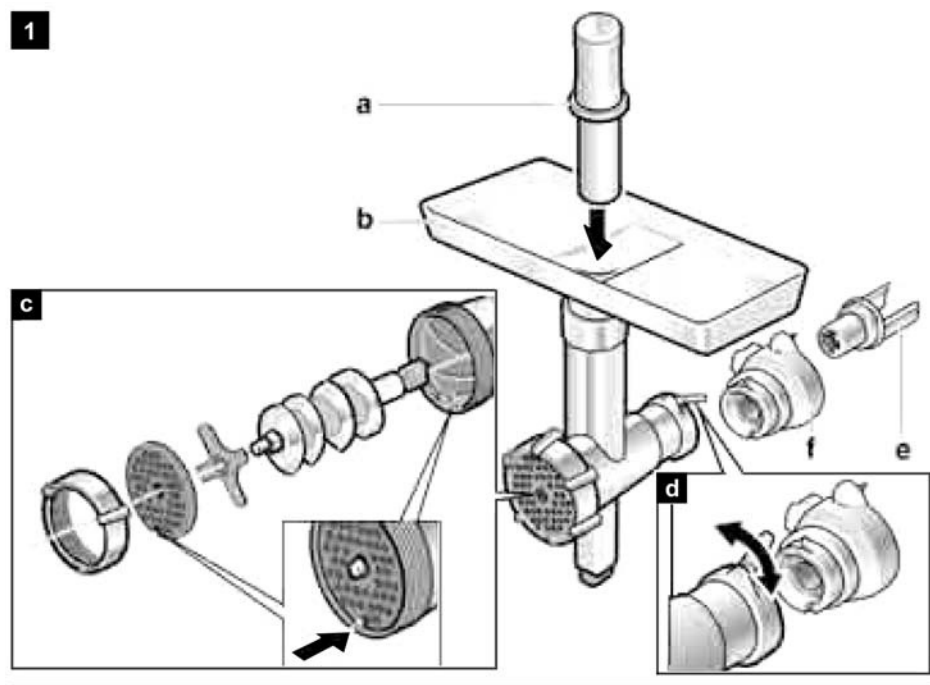
Firma	Ulice	Město	telefon	mail
A PROFI SERVIS s.r.o.	Pražská 83	294 71 Benátky nad Jizerou	603201133	aprofiservis@seznam.cz
ALPHA Obchod@Atelier s.r.o.	Purkyňova 101	563 01 Lanskýrou	465322747 465320298	servis@alphaobchod.cz info@alphaobchod.cz
B. I. SERVIS	Horova 9	400 01 Ústí n./Labem	472734300 603202588	stepankova@biservis.cz info@biservis.cz
B. I. SERVIS	Bergmannova 112	356 04 Sokolov - Dolní Rychnov	608151231	info@klservis.eu
Bekl	Bílková 3011	390 02 Tábor	381256300 381256303	pracky@email.cz
BMK servis s.r.o.	Chýnovská 98	391 56 Tábor- Měšice	800231231	tabor@bmkervis.cz
Bosch servis centrum spol. s r.o.	Nábřeží 596	760 01 Zlín	577211029	bosch@boschservis.cz
Dana Bednaříková	Charbulova 73	618 00 Brno	548530004	petr.bednarik@seznam.cz
Elektoservis Komárek	Dolní novosadská 78/43	779 00 Olomouc 9	585434844 585435688	servis@ekomarek.cz sklad@ekomarek.cz
ELEKTRO Jankovský s.r.o.	nám. Míru 204	388 01 Blatná	383422554 607749068	blatna@jankovsky.cz elektro@jankovsky.cz
ELEKTRO TREFILÍK s.r.o.	Malá strana 286	696 03 Dubňany	518365157 602564967	treflik@wo.cz
ELEKTROSERVIS KOLÁČEK s.r.o.	Polní 20	790 81 Česká Ves u Jeseniku	602767106 774811730 584428208	elektro.kolacek@centrum.cz
ELMOT v.o.s	Blahoslavova 1a	370 04 České Budějovice	387438911 731583433 387437681	elmotcb@seznam.cz
Faraheit servis s.r.o.	Kaštanová 12	620 00 Brno	548210358	faraheit.servis@seznam.cz
Irena Komárková ml.	Slovanské údolí 31	318 00 Plzeň	724888887 377387406 377387057	servis-ap@volny.cz
Jan Liška	Ždárského 214	674 01 Třebíč	602758214	info@elso-servis.cz
Jan Škaloud	17. listopadu 360	530 02 Pardubice	602405453	jsk@jjbosch.cz
Karel Veselý	Gagarinova 39	669 02 Znojmo	515246788 515264792	elservisznprodejna@tiscali.cz
Lumír Majnuš	Bílovecká 146	747 06 Opava 6	724043490 723081976 602282902	mezerova@elektroservis-majnus.cz hulvova@elektroservis-majnus.cz vana@elektroservis-majnus.cz
Marek Pollet	Vřesinská 24	326 00 Plzeň	377241172 733133300	pollet@volny.cz
Martin Jansta	Tovární 17	280 02 Kolín 5	321723670 602353998	janstovi@volny.cz
Martin Linhart	Letců 1001	500 02 Hradec Králové	603240252	linhartmartin@volny.cz
Martin Wlazlo MW	Žerotinova 1155/3	702 00 Ostrava - Moravská Ostrava	602709146 595136057	info@elektroopravna.cz servis@elektroopravna.cz
Petr KŮČERA	Topolová 1234	434 01 Most	476441914	serviskucera@seznam.cz
RADEK MENČÍK	Proletářská 120	460 02 Liberec 23	482736542 602288130	elektroservis.mencik@seznam.cz
Stanislav Novotný	Hoblíkova 15	741 01 Nový Jičín	724269275 556702804	sano@iol.cz
VIKI, spol. s r.o.	Majakovského 8	586 01 Jihlava	567303546	viki.servis@iol.cz
Wh-servis s.r.o.	Žitavská 63	460 11 Liberec 11	774573399	wh-servis@volny.cz
Servis Černý s.r.o.	Mírové náměstí 99	550 01 Bourmovo	491522881	servis.cerny@tiscali.cz
Caffe Idea - Blažek	Cacovická 66a	618 00 Brno	541240656	info@caffeidea.cz

S výhradou průběžných změn, aktuální seznam servisů najdete na webových stránkách www.bosch-home.com/cz

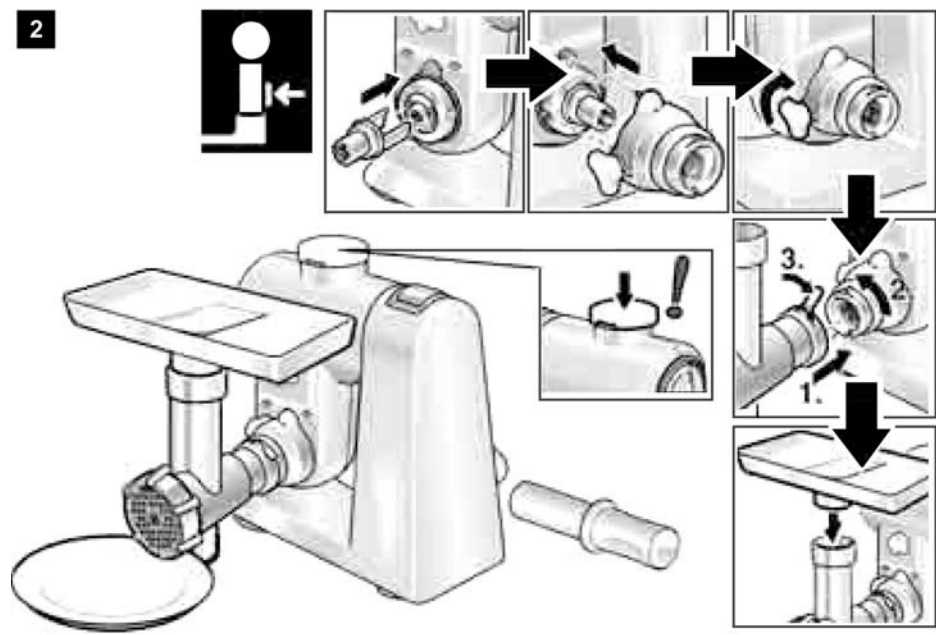
Návod na obsluhu

MUZ 8FV1
MUZ 8FW1

1



2



Prípadné technické zmeny, tlačové chyby a odlišnosti vo vyobrazení sú vyhradené bez upozornenia.

Toto príslušenstvo je určené ku kuchynskému robotu MUM8...

Dodržiavajte návod na obsluhu kuchynského robota MUM8...

Na upevnenie mlynčeka na mäso je vždy potrebný adaptér (**Obr. 3**).

Pri niektorých modeloch je adaptér súčasťou balenia, inak je dostupný v odborných predajniach.

PREHĽAD

Sledujte stránky s obrázkami.

Obr. 1

a nástroj na tlačenie

b plniaca miska

c rozloženie a zloženie nástavca na mletie mäsa

d zloženie a nasadenie nástavca na mletie mäsa

e unášač

f adaptér

(pri nástavci MUZ8FA1 je súčasťou balenia)

Prípadné technické zmeny, tlačové chyby a odlišnosti vo vyobrazení sú vyhradené bez upozornenia. Aktuálny návod nájdete na webových stránkach www.bosch-spotrebice.sk a www.siemens-spotrebice.sk.

BEZPEČNOSTNÉ POKYNY

Mlynček na mäso používajte len kompletne poskladaný. V žiadnom prípade neskladajte nástavce mlynčeka na mäso na základnom spotrebiči.

Mlynček na mäso nasadzujte a skladajte len vtedy, keď je pohon v kľudovom stave a vidlica sieťovej šnúry je vytiahnutá zo zásuvky.

Mlynček na mäso používajte len v uvedených prevádzkových polohách.

Nesiahajte rukami do plniacej šachty, na posúvanie potravín používajte dodaný nástroj.

Nepúšťajte k spotrebiču deti.

⚠ Nebezpečenstvo poranenia ostrým nožom.

Ne dotýkajte sa rezných plôch noža.

Miesto núdzového zlomu

Zabudované miesto núdzového zlomu chráni pohon spotrebiča.

Pri preťažení sa zlomí spojovací diel na posuve (napr. keď nechtiac vložíte do mlynčeka kosti), a chráni tak spotrebič pred poškodením.

Tento náhradný diel je dostupný v servise.

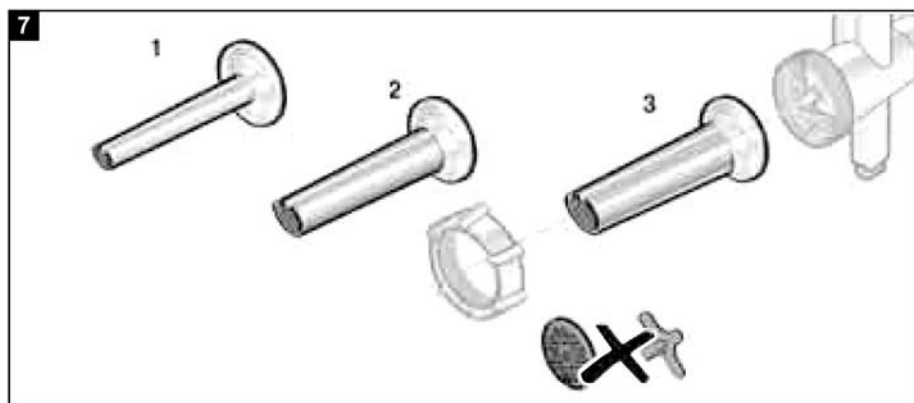
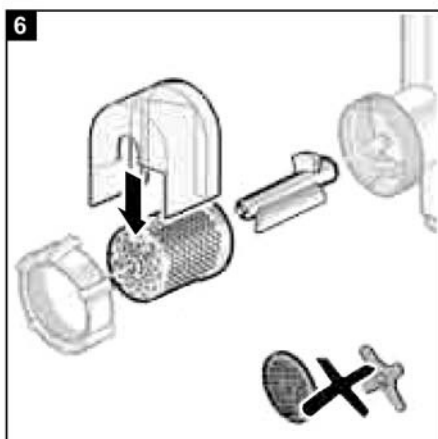
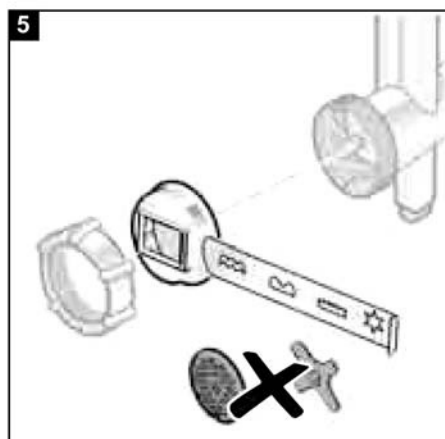
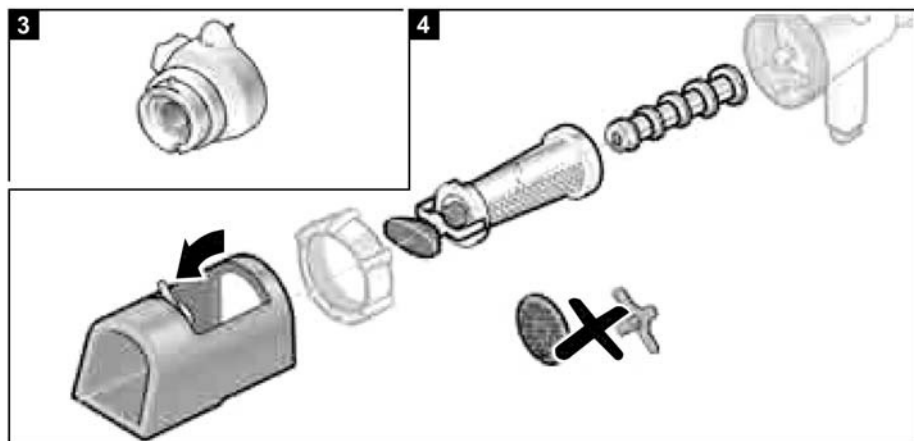
OVLÁDANIE

Nástavec na mletie mäsa

Je určený na spracovanie surového alebo vareného mäsa, slaniny, hydiny a rýb.

Obr. 1c

- Nástavec na mletie mäsa zložte v zobrazenom poradí. Prstenec so závitom neuťahujte na doraz.



Obr. 2

- Upevnite adaptér.
- Zasuňte unášač.
- Nasadíte adaptér a upevnite ho sťahovacou skrutkou.
- Dodržiavajte polohu výstupku.
- Celý mlynček na mäso namontujte na základný spotrebič:
Mlynček na mäso nasadíte na adaptér. Otočte ho proti smeru hodinových ručičiek a aretovaciu páku stlačte dolu.
- Uťahnite prstenec so závitom.
- Nasadíte plniacu misku.
- Pod vypúšťací otvor postavte misku alebo tanier.

Pozor!

Nespracovávejte v mlynčeku na mäso kosti.

- Potraviny určené na spracovanie vložte do plniacej misky.
- Na posúvanie potravín používajte nástroj na tlačenie.
- Otočný prepínač nastavte na stupeň 4.

PO PRÁCI

- Otočným prepínačom vypnite spotrebič.
- Vytiahnite vidlicu sieťového prívodu zo zásuvky.
- Aretovaciu páku preklopte hore a mlynček na mäso zložte otočením v smere hodinových ručičiek zo základného spotrebiča.
- Adaptér a unášač zložte.

ČISTENIE A OŠETROVANIE

Pozor!

Nepoužívajte žiadne drsné čistiace prostriedky.

- Povoľte prstenec so závitom a nástavec rozoberte.
- Plniaca miska a nástroj na tlačenie je možné umývať v umývačke riadu. Všetky ostatné diely umyte ručne a ihneď osušte (nie sú vhodné na umývanie v umývačke riadu).
- Suchý dierovaný kotúč a nôž natrite stolovým olejom, čím ho ochránite pred hrdzou.

ZVLÁŠTNE PRÍSLUŠENSTVO

(dostupné v odborných predajniach)

Pozor!

Príslušenstvo skladajte vždy bez noža a dierovaných kotúčov. Všetky pokyny týkajúce sa „Bezpečnosti“, „Čistenia a údržby“ alebo „Po práci“ nájdete pri pokynoch k mlynčeku na mäso, prípadne k nástavcu na mletie mäsa.

Adaptér

MUZ8AD1

Obr. 3

Slúži na upevnenie nástavca na mletie mäsa a nástavcov na rezance.

Sady dierovaných kotúčov MUZ8LS2/LS3/LS4

Kovové nástavce na rezance

Na upevnenie týchto nástavcov je nutný adaptér MUZ8AD1.

Nástavec na lisovanie ovocia

MUZ8FV1

Obr. 4

Slúži na lisovanie napr. bobuľového ovocia, paradajok, jablák, hrušiek, šípok (šípky sa pred lisovaním musia hodinu variť).

Vylisovaná ovocná dreň sa obzvlášť hodí na prípravu marmelád.

- Príprava nástavca na lisovanie ovocia je rovnaká ako pri nástavci na mletie mäsa. Pri skladaní tohto nástavca dodržiavajte počet a poradie jednotlivých dielov.
- Upevňovaciu skrutku najskôr natoľko otvorte, aby výlisky odtekali ešte vlhké.
- Potom upevňovaciu skrutku nastavte tak, aby výlisky vychádzali v požadovanom stupni vlhkosti.
- Potraviny určené na spracovanie vkladajte do plniacej misky. Na posúvanie potravín používajte dodávaný nástroj na tlačenie potravín.
- Otočný prepínač nastavte na stupeň 4.

Nástavec na výrobu striekaného pečiva

MUZ8SV1

Obr. 5

Slúži na tvarovanie striekaného pečiva alebo krehkého cesta.

- Príprava nástavca na výrobu striekaného pečiva je rovnaká ako pri nástavci na mletie mäsa. Pri skladaní tohto nástavca dodržiavajte poradie jednotlivých dielov.
- Cesto určené na spracovanie vkladajte do plniacej misky. Na posúvanie používajte dodaný nástroj.
- Otočný prepínač nastavte na stupeň 1, 2 alebo 3.

- Vytvarované pečivo alebo kúsky cesta odoberajte na kuchynskú dosku. Ak pritom cesto vyteká z nástavca veľmi rýchlo, kuchynský robot vždy na krátko vypnite.

Nástavec na strúhanie

MUZ8RV1

Obr. 6

Slúži na strúhanie mandlí, orechov, chladenej čokolády a sušeného chleba alebo žemlí.

Pozor!

Orechy a mandle spracovávajú len suché a po malom množstve.

- Príprava nástavca na strúhanie je rovnaká ako pri nástavci na mletie mäsa. Pri skladaní tohto nástavca dodržiavajte počet a poradie jednotlivých dielov.
- Potraviny určené na spracovanie vkladajte do plniacej misky. Na posúvanie používajte dodaný nástroj.
- Otočný prepínač nastavte na stupeň 1, 2 alebo 3.

Zmeny sú vyhradené.

Uistenie dovozcu o vydaní prehlásenia o zhode

Vážený zákazník,

Podľa § 13, odst.5 zákona č. 22/97 Zb. Vás uisťujeme, že na všetky výrobky distribuované spoločnosťou BSH domáci spotrebiče s. r. o. našim obchodným partnerom, bolo vydané prehlásenie o zhode v zmysle zákona č. 22/97 Zb a príslušných nariadení vlády.

Toto uistenie dovozcu o vydaní prehlásenia o zhode sa vzťahuje na všetky výrobky vrátane plynových spotrebičov, ktoré sú obsiahnuté v aktuálnom cenníku firmy BSH domáci spotrebiče s. r. o.

Odporúča sa, aby výrobky montoval a uviedol do prevádzky autorizovaný servis, ktorý poskytuje záruku odbornej montáže, predvedenie a preskúšanie výrobku. Montáž a inštalácia spotrebiča musí byť vykonaná v súlade s vyhláškou ÚBP SR č.718/2002 Z. z. súvisiacich predpisov a noriem v platnom znení. Pred montážou výrobku je nutné, aby boli splnené všetky podmienky pre pripojenie na inžinierske siete podľa platných noriem a podľa návodu na použitie.

Záručné podmienky

- na výrobok sa poskytuje záručná doba 24 mesiacov odo dňa zakúpenia výrobku kupujúcim
- pri reklamácií je podmienkou predložiť platný daňový doklad o kúpe výrobku (napr. pokladničný blok, faktúru a pod.)
- ak výrobok je používaný k inému než výrobcom stanovenému účelu, alebo je výrobok používaný v rámci predmetu obchodnej činnosti, poskytuje sa záručná doba 6 mesiacov odo dňa zakúpenia, nakoľko spotrebiče sú určené výhradne pre použitie v domácnosti
- za vadu výrobku sa nepovažuje jeho nadmerné opotrebovanie a z toho vyplývajúce absencie niektorých pôvodných vlastností, ktoré boli spôsobené napr. zanedbaním bežnej údržby, čistenia, nadmerným používaním výrobku
- záručná doba neplynie po dobu, po ktorú kupujúci nemôže užívať tovar pre jeho vady, za ktoré zodpovedá predávajúci
- ak nebude zistená žiadna závada, na ktorú sa vzťahuje bezplatná záručná oprava alebo bude zistená závada nezavinená výrobcom, hradí náklady spojené s vyslaním servisného technika osoba, ktorá uplatnila nárok na túto opravu
- záručné opravy vykonávajú autorizované servisné strediská podľa zoznamu uvedeného v tomto záručnom liste

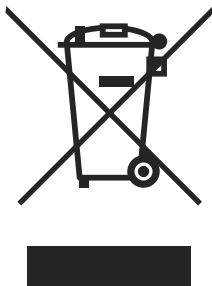
Právo na bezplatnú opravu výrobku na náklady BSH domáci spotrebiče, s.r.o. organizačná zložka Bratislava zaniká, ak:

- je nečitateľný výrobný štítok, alebo na výrobku chýba
- údaje na záručnom liste, prípadne na doklade o predaji sa líšia od údajov uvedených na výrobnom štítku spotrebiča
- výrobok bol namontovaný v rozpore s návodom na montáž, prípadne nebol dodržaný súlad s platnými STN, alebo s návodom na obsluhu
- výrobok bol neodborne namontovaný, alebo nebol uvedený do prevádzky organizáciou oprávnenou v zmysle vyhlášky ÚBP SR č.718/2002 Z. z., platí pre plynové spotrebiče a spotrebiče s elektrickým napájaním 400 V, ako i na spotrebiče dodávané bez elektrického kábla, prípadne bez elektrickej koncovky
- bola vykonaná konštrukčná zmena alebo zásah do výrobku neoprávnenou osobou
- závada na výrobku vznikla použitím neoriginálnych náhradných dielov, alebo príslušenstva
- sa jedná o poškodenie: mechanické, nadmernou záťažou, v dôsledku vodného kameňa, neodborného zapojenia, živelnou pohromou, vonkajšími vplyvmi a pod.



Rozšírená záruka nad rámec zákona

Pri práčkach a umývačkách riadu sériovo vybavených systémom AquaStop, je výrobcom poskytnutá na toto zariadenie záruka po celú dobu životnosti spotrebiča, a to ako na funkciu zariadenia **AquaStop**, tak aj na škody, ktoré vzniknú preukázateľne poruchou tohoto zariadenia.



Symbol uvedený na výrobku alebo jeho obale upozorňuje na to, že výrobok po skončení jeho životnosti nepatrí k bežnému domácejmu odpadu, ale ho treba odovzdať do špeciálnej zberne odpadu na recyklovanie elektrických alebo elektronických spotrebičov.

Vašou podporou správnej likvidácie pomáhate získať opäť cenné suroviny a chrániť tak životné prostredie. Ďalšie informácie o recyklovaní tohto výrobku získate na miestnom úrade, v zberni odpadu alebo v združení Envidom, ktoré zabezpečuje zber, prepravu, spracovanie, recykláciu a ekologické zneškodňovanie elektroodpadu v zmysle zákona.

Prehlásenie o hygienickej nezávadnosti výrobkov

Všetky výrobky distribuované spoločnosťou BSH domáci spotrebiče s.r.o. a prichádzajúce do styku s potravinami spĺňajú požiadavky o hygienickej nezávadnosti podľa zákona č. 258/2000 Zb., vyhlášky 38/2001 Zb. Toto prehlásenie sa vzťahuje na všetky výrobky prichádzajúce do styku s potravinami uvedené v aktuálnom cenníku firmy BSH domáci spotrebiče s.r.o.

„Spotrebič nie je určený pre použitie osobami (vrátane detí) so zníženými fyzickými, zmyslovými alebo mentálnymi schopnosťami, alebo s nedostatkom skúseností a vedomostí, ak im osoba zodpovedná za ich bezpečnosť neposkytne dohľad a alebo ich nepoučila o používaní spotrebiča.“

ZOZNAM SERVISNÝCH STREDISK

PSČ	Mesto	Adresa prevádzky	Servisné stredisko	Web	E-mail	Telefón 1	Telefón 2
086 01	Bardejov	Partizánska 46	Peter Špiš		spkkservis@gates.sk	054/4746227	0905400019
811 07	Bratislava	Kazanská 56	Martin Ščasný servis domácich spotrebičov		gaggenau@orangemail.sk	02/45958855	0918996988
841 02	Bratislava	Tňhová 38	TECHNO SERVIS BRATISLAVA s r. o.	www.technoservis.sk	technoservis@nexta.sk	02/64463643	0907778406
900 44	Tomášov	1 Májia 19	Viva elektro servis s. r.o.	www.vivaservis.sk	servis@vivaservis.sk	02/45958855	0905722111
945 01	Komárno	Mesačná 20	LASER Komárno spol. s r.o.	www.laser-ko.sk	servis@laser-ko.sk	035/7702688	0915222454
040 01	Košice	Komenského 14	Ing. Lubor Kolesár Kubs		kubisservis@mail.t-com.sk	055/6221477	09038854769
071 01	Michalovce	Ul. Obrancov mieru 9	ELEKTROSERVIS VALTIM		valiska.lubomir@stonline.sk	056/6423290	0903885309
949 01	Nitra	Spojovacia 7	EXPRES servis Anna Elmanová		expressservis@naex.sk	037/6524597	0903524108
920 01	Priešťany	Žilinská 47	Domoss Technika a.s.	www.domoss.sk	servis@domoss.sk	033/7744810	033/7742417
058 01	Poprad	Továrenská ul.č.3	TATRACHLAD POPRAD s.r.o.	www.tatrachlad.sk	tatrachlad@tatrachlad.sk	052/77722023	0903906828
080 05	Prešov	Švábska 6695/57A	BARAN servis - Baran Luboš	www.baranservis.sk	baranservis@stonline.sk	051/7721439	0903904572
971 01	Prievidza	V.Clementisa 6	ELEKTROSERVIS Pavlíček Peter	www.peterpavlicek-elektroservis.sk	pavlicek.elektroservis@stonline.sk	046/5485778	0905264822
979 01	Rimavská Sobota	Malohonická 2594	N.B.ELEKTROCENTRUM		nbelektrocentrum@stonline.sk	047/5811877	0905664258
034 72	Ružomberok	Lipovská Lužná 496	E servis elektro spotrebičov		elpra@speednet.sk	044/4396413	0905577817
911 08	Trenčín	Mateja Bela 37	Jozef Rožník	www.bshservis.sk	roznik@bshservis.sk		0903702458
960 01	Zvolen	Hviezdoslavová 34	STAFEXPRESS-ELEKTROSERVIS		stafexpress.zservis@mail.com.sk	045/5400798	0905255983
010 01	Žilina	Komenského 38	M-SERVIS Mareš Jarošlav	www.m-servis.sk	mservis@zoznam.sk	041/5640627	