

**EXTOL®**  
PREMIUM

TC 900 (8893020)

*IMPROVE YOUR DAY!*

**Dvoukotoučová pila / CZ**  
**Dvojkotúčová píla / SK**  
**Kéttárcsjás fűrész / HU**

---



**CE**

---

**Původní návod k použití**  
**Preklad pôvodného návodu na použitie**  
**Az eredeti használati utasítás fordítása**

## Úvod

Vážený zákazník,

děkujeme za důvěru, kterou jste projevíli značce Extol® zakoupením tohoto výrobku.

Výrobek byl podroben testům spolehlivosti, bezpečnosti a kvality předepsaných normami a předpisy Evropské unie.

S jakýmkoli dotazy se obraťte na naše zákaznické a poradenské centrum:

**www.extol.cz**

**Fax: +420 225 277 400 Tel.: +420 222 745 130**

**Výrobce:** Madal Bal a. s., Průmyslová zóna Příluky 244, 76001 Zlín, Česká republika

**Datum vydání:** 12. 9. 2014

## I. Technické údaje

Objednávací číslo	8893020
Typové číslo	TC 900
Příkon	900 W
Otáčky bez zatížení	3000-5500 min <sup>-1</sup>
Napájecí napětí	220-240 V~50 Hz
Max. hloubka řezu	32 mm
Dvoukotoučový systém 2 v 1	2 x ∅125 mm
Hladina akustického tlaku L <sub>pA</sub>	95 = dB(A); nejistota K=±3
Hladina akustického výkonu L <sub>WA</sub> <sup>2)</sup>	106 = dB(A); nejistota K=±3
Hladina vibrací a <sub>hw</sub> při řezání dřeva:	<2,5 m/s <sup>2</sup> ; nejistota K=±1,5
Hladina vibrací a <sub>hM</sub> při řezání kovu:	<2,5 m/s <sup>2</sup> ; nejistota K=±1,5
Krytí	IP20
Hmotnost bez kabelu	2,9 kg
Třída izolace	II.; dvojitá ochrana

## II. Náhradní příslušenství

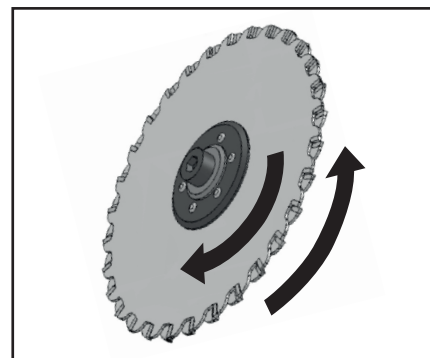
Položka	Objednávací číslo
Dvoukotouč na dřevo, kov, plast	8893020A
Dvoudisk na kámen, sklo, obkladačky	8893020B
Mazací tyčinky na kotouč, bal. 20 ks	8893020D
Uhlíky	8893020C

Tabulka 1

- Hladiny akustického výkonu a tlaku byly měřeny dle EN ISO 3744. Hladina akustického výkonu přesahuje hodnotu 85 dB(A), proto při práci s pilou používejte vhodnou ochranu sluchu.
- Deklarovaná hodnota vibrací byla zjištěna metodou dle normy EN 60745, a proto tato hodnota může být použita pro odhad zatížení pracovníka vibracemi při používání i jiného elektronářadí.
- Naměřená hladina vibrací se může od deklarované hodnoty lišit v závislosti na způsobu používání nářadí.
- Bezpečnostní opatření k ochraně obsluhující osoby jsou založena na zhodnocení zatížení vibracemi za skutečných podmínek používání, přičemž je nutno zahrnout dobu, kdy je nářadí vypnuto nebo je-li v chodu, ale není používáno.

## III. Charakteristika

Dvoukotoučová pila Extol Premium® TC 900 je vybavena unikátním systémem dvou neoddělitelných kotoučů, které se vůči sobě točí opačným směrem, čímž je dosaženo velkého řezného výkonu, čistého řezu a větší bezpečnosti při práci z důvodu zamezení zpětného vrhu vyrovnaním protichůdných sil. Pila je určena pro řezání zasucha! Pila není určena pro řezání zdiva, cihel, sádrokartonu apod.



Unikátní dvoukotoučový systém  
Obr.1

- Díky materiálu dvoukotouče je možné používat stejný dvoukotouč na dřevo, plast, ocel, neželezné kovy, plech a řezat tak předměty, které obsahují také kombinaci těchto materiálů. Dvoukotouč se navíc nespotebovává jako kotouče z pojeného brusiva do úhlové brusky používané pro dané materiály.
- Stejný přístroj lze použít na suché řezání kamene, obkladaček a skla při použití diamantového disku.
- Možnost vedení řezu od hrany nebo dělání přežů seshora a široký sortiment řezaného materiálu, činí pilu multifunkčním pomocníkem při práci.
- Regulace otáček umožňuje přizpůsobit otáčky vzhledem k tvrdosti a povaze materiálu pro lepší efektivitu řezání a vzhled řezu.
- Koncovka pro připojení odsávání umožňuje snížit prašnost při práci.

### PŘÍKLADY POUŽITÍ

#### • ŘEZÁNÍ OCELI

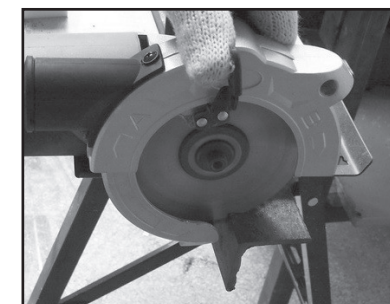
- ➔ hranatých ocelových trubek (obr.2A)
- ➔ kulatých ocelových trubek (obr.2B)
- ➔ ocelových profilů (obr.2C)
- ➔ ocelového plechu/plátu (obr.2D)



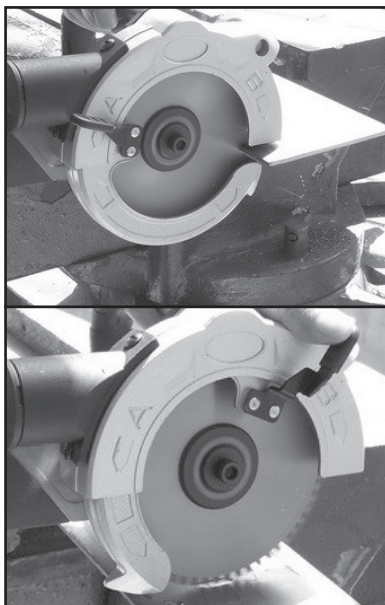
Obr. 2A



Obr. 2B

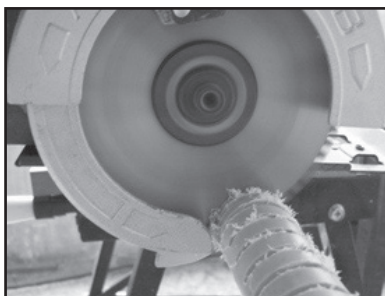


Obr. 2C



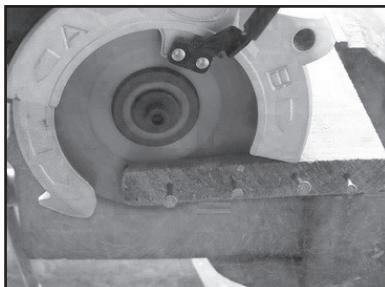
Obr. 2D

#### • ŘEZÁNÍ PLASTU



Obr. 2E

#### • ŘEZÁNÍ DŘEVA S HŘEBÍKY



Obr. 2F

#### • ŘEZÁNÍ KAMENE, OBKLADAČEK A SKLA S POUŽITÍM DIAMANTOVÉHO DVOUDISKU 8893020B

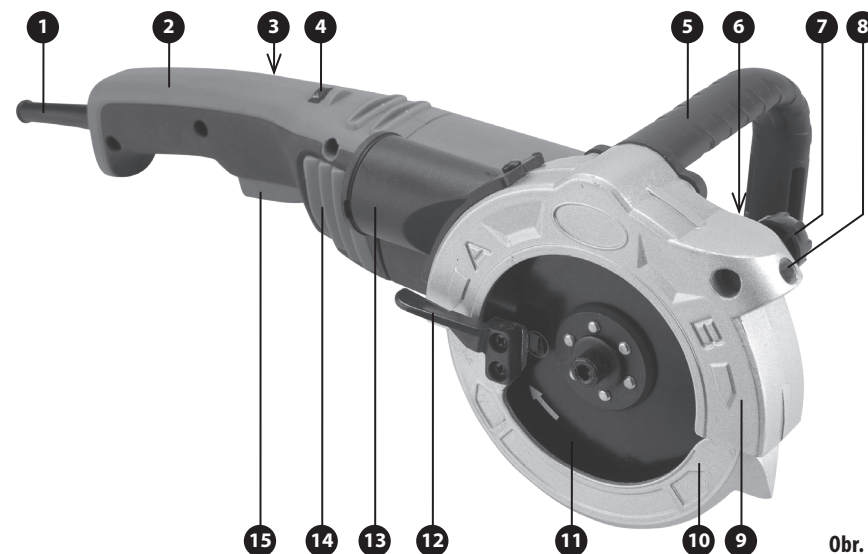


Obr. 2G

## IV. Součásti a ovládací prvky

### Obr.3, pozice-popis

1. Přívodní kabel
2. Zadní rukojeť
3. Bezpečnostní pojistka provozního spínače
4. Regulace otáček
5. Přední rukojeť
6. Blokace otáčení vřetena
7. Posunovací kolečko mazací voskové tyčinky pro mazání kotouče
8. Otvor pro zasunutí mazací voskové tyčinky
9. Horní neodklápěcí kryt kotouče
10. Dolní odklápěcí kryt kotouče
11. Kotouč
12. Páčka pro odklápění dolního odklápěcího krytu kotouče
13. Koncovka pro připojení externího odsávání pilin
14. Větrací otvory motoru
15. Provozní spínač



Obr. 3

## V. Před uvedením do provozu

### ⚠ UPOZORNĚNÍ

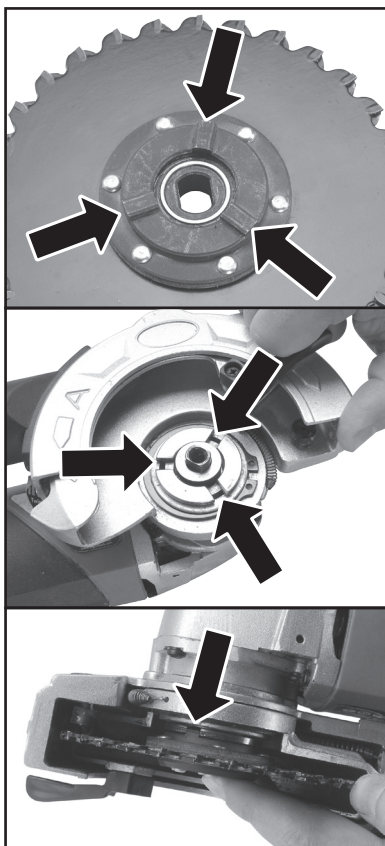
- Před použitím si přečtěte celý návod k použití a ponechte jej přiložený u výrobku, aby se s ním obsluha mohla seznámit. Pokud výrobek komukoli půjčujete nebo jej prodáváte, přiložte k němu i tento návod k použití. Zamezte poškození tohoto návodu.

### MONTÁŽ/VÝMĚNA PILOVÉHO KOTOUČE

### ⚠ UPOZORNĚNÍ

- Před jakýmkoli seřizováním či přenastavením pily odpojte přívodní kabel od zdroje el. proudu.
- Při manipulaci s pilovým kotoučem používejte ochranné rukavice, neboť může dojít k poranění ostrými zuby kotouče. V případě výměny kotouče po použití pily počkejte, až kotouč vychladne.
- Na pilu instalujte pouze pilové kotouče Extol® 8893020A nebo 8893020B dle řezaného materiálu. Použití jiných kotoučů je nepřijatelné z důvodu jedinečnosti uchycení a zajištění kotouče k přístroji.

- Na pilu instalujte řezné kotouče, které jsou určeny pro daný typ řezaného materiálu.
- Používejte pouze ostré kotouče, které jsou bezvadném stavu. V žádném případě nepoužívejte popraskané, deformované či jinak poškozené kotouče.
- K připevnění kotouče používejte pouze bezvadné připevňovací prvky (příruby, šrouby, podložky atd.) určené pro tento typ pily.
  - ➔ Pro montáž/výměnu kotouče je nutné odklopit odklápěcí kryt kotouče.
  - ➔ Upínací šroub kotouče se povoluje imbusovým klíčem ve směru otáčení kotouče při chodu pily. Pro zablkování otáčení vřetena stiskněte aretační tlačítko. K zablkování otáčení dojde pootáčením vřetena při stisknutí blokačním tlačítkem, dokud vřeteno nezapadne do zamknuté polohy.
  - ➔ Pro správně nainstalovaný kotouč je nezbytné, aby výstupky na kotouči zcela dosedly do zářezů hnacího vřetena pily. Nejlépe je to viditelné při položení pily přední rukojetí na podložku, viz obr.4



Obr. 4

- ➔ Po usazení kotouče kotouč řádně zajistěte utažením šroubu s podložkou. K připevnění kotouče vždy použijte originální šroub s podložkou.

#### ⚠ UPOZORNĚNÍ

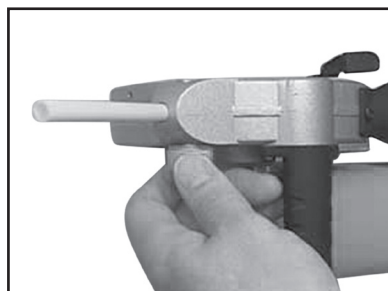
- Vřeteno pily blokuje aretačním tlačítkem jen je-li přístroj vypnutý a vřeteno se neotáčí. Blokáce vřetena za chodu pily může vést k poškození pily

#### INSTALACE MAZACÍ TYČINKY KOTOUČE

- Do otvoru pro zasunutí mazací tyčinky (obr.3, pozice 8) zasuňte voskovou tyčinku Extol® 8893020D, která je určena k promazávání kotouče. Mazací tyčinka prodlužuje životnost a dobu ostří kotoučů, zejména při řezání kovů, ale i dřeva, proto ji vždy používejte při řezání těchto materiálů.

Promazávejte i diamantový disk na řezání kamene, skla a obkladaček, neboť se sníží třecí síly mezi kotouči a tím i jejich zahřívání.

- K přísouvání tyčinky ke kotouči otáčejte posunovacím kolečkem.



Obr. 5

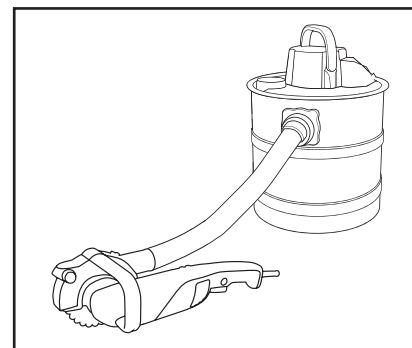
- Pro promazání kotouče je nutné pilu uvést do chodu a přísouvat tyčinku ke kotouči.
- ➔ Jestliže nemáte k dispozici voskové tyčinky k promazávání, je možné při nejnižších otáčkách kotouče otvorem pro zasouvání voskových tyčinek v malých dávkách (např. olejničkou) přidávat na rotující kotouč motorový olej.

#### ⚠ UPOZORNĚNÍ

- Promazaný kotouč může zanechat mastné stopy na dřevě, které jsou špatně odstranitelné. V případě, že není žádoucí mít mastné stopy na dřevě, kotouč před řezáním nepromazávejte.

#### PŘIPOJENÍ VNĚJŠÍHO ODSÁVÁNÍ PILIN

- Do koncovky pro připojení vysavače pilin zasuňte koncovku hadice vhodného průmyslového vysavače, snížíte tak prašnost při práci. Prach zejména z chemicky ošetřeného dřeva, dále skla a kamene je zdraví škodlivý a způsobuje onemocnění plic!



Obr. 6

#### ⚠ UPOZORNĚNÍ

- Zvolte takový vysavač, aby byl vhodný k povaze řezaného materiálu.
- Pro odsávání nebezpečného prachu použijte speciální vysavač.

## VI. Zapnutí/vypnutí

#### ⚠ UPOZORNĚNÍ

- Před připojením pily ke zdroji el. napětí se ujistěte, že hodnota napětí uvedená na technickém štítku pily, odpovídá hodnotě napětí v zásuvce.
- Před uvedením pily do chodu se přesvědčte o řádném dotažení všech zajišťovacích prvků.

1. Koncovku přívodního kabelu zasuňte do zásuvky elektrického proudu.
  2. Pro uvedení pily do provozu nejprve stiskněte bezpečnostní pojistku provozního spínače proti neúmyslnému stisknutí a pak provozní spínač.
- Pilu vypněte uvolněním provozního spínače.

## VII. Práce s pilou

- Používejte osobní ochranné prostředky:

**Ochrana sluchu**, neboť dlouhodobější vystavení vyšší hladině hluku může nevratně poškodit sluch.

**Ochrana zraku před letícími předměty.**

**Respirátor s třídou filtru alespoň P2.**

**Dále nejlépe kožené rukavice, zástěru a boty**, zejména při řezání kovových materiálů, protože vznikají jiskry.

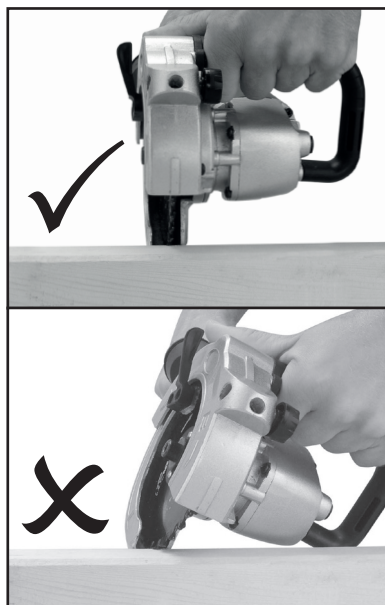
**Rychlostní stupeň, hloubka řezu a rychlost posuvu pro daný materiál**

- Kvalita řezu a efektivita řezání je závislá na přednastavené rychlosti otáček vzhledem k povaze, tvrdosti řezaného materiálu, ostrosti kotouče a rychlosti posuvu pily v materiálu. Optimální rychlost posuvu vzhledem k nastavené rychlosti určuje tvrdost a tloušťka řezaného materiálu. Je-li rychlost posuvu velká, může dojít k našťipnutí řezu a prasknutí řezaného materiálu. Rovněž nadměrný tlak na pilu způsobuje rychlé opotřebení kotouče a přetížení pily, které ji může poškodit. Pro optimální nastavení a kvalitu řezu doporučujeme provést zkušební řez na vzorku daného materiálu.
- V následující tabulce je doporučena hloubka řezu pro daný materiál vzhledem k rychlosti otáček.

Materiál	Rychlostní stupeň	Max. hloubka řezu
Plast	1-4	25 mm
Ocel	4-6	5 mm
Dřevo	5-6	25 mm
Hliník	5-6	5 mm
Kámen (disk na kámen a keramiku)	5-6	20 mm
Obkladačky (disk na kámen a keramiku)	6	20 mm

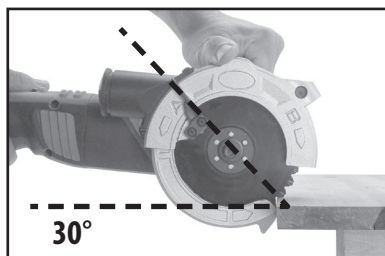
Tabulka 2

1. Řezaný materiál před řezáním zajistěte vhodným upínacím prostředkem, např. upnutím do svěráku nebo svorkami ke stolu. Nikdy materiál nepřidržíte nohama nebo sevřený mezi kolony apod.
2. Na řezaný materiál načrtněte linii řezu (je-li to nutné).
3. Pilu uchopte za přední a zadní rukojeť, uveďte ji do chodu a vedte ji k řezanému materiálu.
  - ➔ Pilu vždy vedte k materiálu tak, aby rovina kotouče byla kolmo k ploše materiálu (obr. 7).



Obr. 7

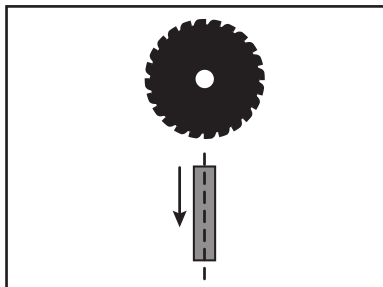
- ➔ Pilu držte tak, aby s rovinou řezaného materiálu svírala úhel přibližně 30° (obr. 7).



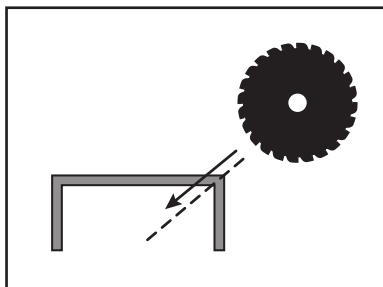
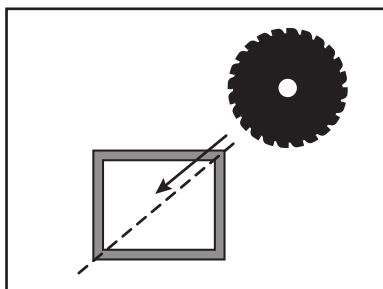
Obr. 8

- ➔ Při vedení řezu od kraje materiálu přiložte pilu krajem odklápěcího krytu k hraně materiálu a kryt se bude odklápět sám při vedení pily.
- ➔ Při provádění zanořovacích řezů např. při řezání trubek, je nutné kryt odklopit ručně páčkou a odhalit kotouč na minimálně nutnou řeznou část, aby bylo možné provést řez a zároveň, aby zadní část kotouče byla schována a kryt tak chránil obsluhu.
- ➔ Při řezání předmětů s různým profilem přistupujte kotoučem ve směru zobrazeném na následujících obrázcích.

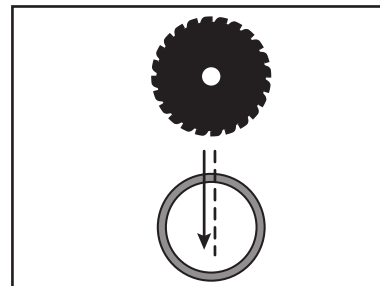
- Plochý pásek (pásovina)



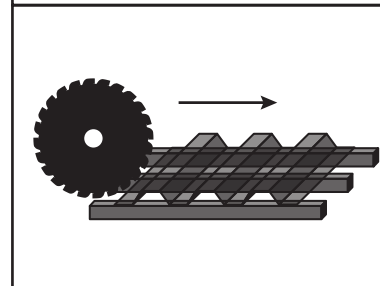
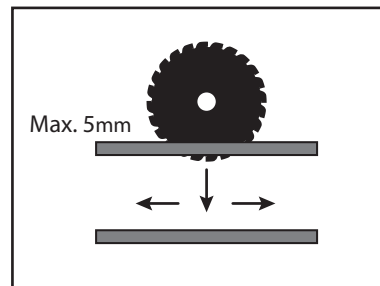
- Pravoúhlé profily



- Kulaté profily (trubky)



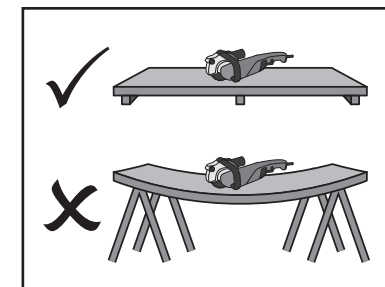
- Tenký rovný plech/kovové pláty a vlnitý plech



Obr. 9

- Pilu během řezání vedte rovnoměrným pohybem s jemným přitlakem ve směru linie řezu.
- Rychlost řezání a kvalita řezu závisí na stavu zubů pilového kotouče. Proto používejte jen kotouče, které jsou v bezvadném stavu, mají ostré zuby a jsou vhodné pro daný materiál a typ řezu.
- Zajistěte, aby byl pod řezaným materiálem prostor pro kotouč a nebyly zde žádné volné předměty, které by mohly být kotoučem vymrštěny.
- Pilu během práce vždy pevně držte oběma rukama za přední a zadní rukojeť.

- Velké plochy podepřete na okrajích a poblíž místa řezu, aby se zmenšilo riziko sevření pilového kotouče a zpětného vrhu z důvodu prohnutí desky.



Obr. 10

- Nestrkejte prsty do výfuku pilin a pod rotující kotouč.
- Pilu nikdy nezabudováváte do stolu či jiných nosných konstrukcí. Pila je určena k řezání pouze ručním vedením přístroje jako takového.
- Pilu nikdy nepoužívejte k řezání ve výšce nad úroveň těla. V této pozici není zajištěna dostatečná stabilita pro bezpečnou práci.

## VIII. Čištění a údržba

### ⚠ UPOZORNĚNÍ

- Před jakoukoli prací prováděnou na nářadí odpojte pilu od zdroje el. proudu.
- Po ukončení práce pilu očistěte od pilin a prachu. K tomu použijte štětec, textilii nebo stlačený vzduch z kompresoru.
- Je nezbytné udržovat čisté větrací otvory motoru a čistý prostor pohybu výkyvného krytu kotouče, aby se jim dalo volně pohybovat a aby se samovolně po vychýlení ihned vrátil zpět. Toto fungování krytu je z bezpečnostních důvodů naprosto nezbytné.
- Rovněž očistěte pilový kotouč a před uskladněním jej promažte voskem z tyčinky z důvodu ochrany před korozi.

### ⚠ UPOZORNĚNÍ

- Pilu nikdy nečistěte organickými rozpouštědly (např. na bázi acetonu), došlo by k poškození plastového krytu. K čištění používejte hadřík namočený v roztoku saponátu. Zamezte však vniknutí vody do pily.

- Pílu v žádném případě neupravujte pro jiné účely použití.
- V případě potřeby záruční opravy se obraťte na prodejce, u kterého jste výrobek zakoupili, který zajistí opravu v autorizovaném servisu značky Extol®. Pro pozáruční opravu se obraťte přímo na autorizovaný servis značky Extol® (servisní místa naleznete na webových stránkách v úvodu návodu). Poškozené díly přístroje musí být z bezpečnostních důvodů nahrazeny za originální díly výrobce.

#### VÝMĚNA UHLÍKOVÝCH KARTÁČŮ

- Opotřebené uhlíkové kartáče se projeví nepravidelným chodem či jiskřením uvnitř přístroje. V takovém případě zajistěte výměnu uhlíkových kartáčů v autorizovaném servisu značky Extol®
- ➔ Výměnu uhlíkových kartáčů smí provádět pouze autorizovaný servis značky Extol®, poněvadž je nutný zásah do vnitřních částí pily a zároveň je nutné použít originální uhlíky pro tento model pily.

## IX. Odkazy na štítek s technickými údaji a na symboly



	Před použitím si přečtěte návod k použití
	Odpovídá požadavkům EU
	Při práci používejte vhodnou ochranu zraku, sluchu a dýchacích cest.
	Zařízení třídy ochrany II. Dvojité izolace
	Symbol elektroodpadu. Výrobek nevyhazujte do směsného odpadu, ale odevzdejte k ekologické likvidaci.
Na štítku pily je uvedeno sériové číslo zahrnující rok, měsíc výroby a pořadové číslo výrobku nebo série.	

Tabulka 3

## X. Všeobecné bezpečnostní pokyny

Tento „Návod k použití“ udržujte v dobrém stavu a ponechávejte jej uložen v výrobku, aby se s ním, v případě potřeby, mohla obsluha výrobku opětovně seznámit. Pokud výrobek komukoli půjčujete nebo jej prodáváte, nikdy k němu nezapomeňte přiložit též kompletní návod k použití.

Toto Upozornění se používá v celé příručce:

### ⚠ UPOZORNĚNÍ!

Toto upozornění se používá pro pokyny, jejichž neuposlechnutí může vést k úrazu elektrickým proudem, ke vzniku požáru a/nebo k vážnému zranění osob

### ⚠ VÝSTRAHA!

Přečtěte si všechny pokyny. Nedodržení veškerých následujících pokynů může vést k úrazu elektrickým proudem, ke vzniku požáru a/nebo k vážnému zranění osob. Dále může používání, které je v rozporu s tímto návodem, zapříčinit ztrátu záruky na výrobek. Výrazem „elektrické nářadí“ ve všech dále uvedených výstražných pokynech je myšleno jak elektrické nářadí napájené (pohyblivým přívodem) ze sítě, tak nářadí napájené z baterií (bez pohyblivého přívodu).

Zapamatujte si a uschovejte tyto pokyny!

#### 1) PRACOVNÍ PROSTŘEDÍ

- Udržujte pracoviště v čistotě a dobře osvětlené. Nepořádek a tmavá místa na pracovišti bývají příčinou nehod.
- Nepoužívejte elektrické nářadí v prostředí s nebezpečím výbuchu, kde se vyskytují hořlavé kapaliny, plyny nebo prach. V elektrickém nářadí vznikají jiskry, které mohou zapálit prach nebo výpary.
- Při používání elektrického nářadí zamezte přístupu dětí a dalších osob. Budete-li vyrušováni, můžete ztratit kontrolu nad prováděnou činností.

#### 2) ELEKTRICKÁ BEZPEČNOST

- Vidlice pohyblivého přívodu elektrického nářadí musí odpovídat síťové zásuvce. Nikdy jakýmkoliv způsobem neupravujte vidlici. S nářadím, které má ochranné spojení se zemí, nikdy nepoužívejte žádné zásuvkové adaptéry. Vidlice, které nejsou znehodnoceny úpravami, a odpovídající zásuvky omezí nebezpečí úrazu elektrickým proudem.
- Vyvarujte se dotyku těla s uzemněnými předměty,

jako např. potrubí, tělesa ústředního topení, sporáky a chladničky. *Nebezpečí úrazu elektrickým proudem je větší, je-li vaše tělo spojené se zemí.*

- Nevystavujte elektrické nářadí dešti, vlhku nebo mokru. *Vnikne-li do elektrického nářadí voda, zvyšuje se nebezpečí úrazu elektrickým proudem.*
- Nepoužívejte pohyblivý přívod k jiným účelům. Nikdy nenoste a netahajte elektrické nářadí za přívod ani nevytráhejte vidlici ze zásuvky tahem za přívod. *Chraňte přívod před horkem, mastnotou, ostrými hranami a pohyblivými se částmi. Poškozené nebo zamotané přívody zvyšují nebezpečí úrazu elektrickým proudem.*
- Je-li elektrické nářadí používáno venku, používejte prodlužovací přívod vhodný pro venkovní použití. *Používání prodlužovacího přívodu pro venkovní použití omezuje nebezpečí úrazu elektrickým proudem.*
- Používáte-li elektrické nářadí ve vlhkých prostorech, používejte napájení chráněné proudovým chráničem (RCD). *Používání RCD omezuje nebezpečí úrazu elektrickým proudem.*

#### 3) BEZPEČNOST OSOB

- Při používání elektrického nářadí buďte pozorní, věnujte pozornost tomu, co právě děláte, soustřeďte se a střízlivě uvažujte. Nepracujte s elektrickým nářadím, jste-li unaveni nebo jste-li pod vlivem drog, alkoholu nebo léků. *Chvilková nepozornost při používání elektrického nářadí může vést k vážnému poranění osob.*
- Používejte ochranné pomůcky. Vždy používejte ochranu očí. *Ochranné pomůcky jako např. respirátor, bezpečnostní obuv s protiskluzovou úpravou, tvrdá pokrývka hlavy nebo ochrana sluchu, používané v souladu s podmínkami práce, snižují nebezpečí poranění osob.*
- Vyvarujte se neúmyslného spuštění. Ujistěte se, zda je spínač při zapojování vidlice do zásuvky vypnutý. *Přenášení nářadí s prstem na spínači nebo zapojování vidlice nářadí se zapnutým spínačem může být příčinou nehod.*
- Před zapnutím nářadí odstraňte všechny seřizovací nástroje nebo klíče. *Seřizovací nástroj nebo klíč, který ponecháte připevněn k otáčející se části elektrického nářadí, může být příčinou poranění osob.*
- Pracujte jen tam, kam bezpečně dosáhnete. *Vždy udržujte stabilní postoj a rovnováhu. Budete tak lépe ovládat elektrické nářadí v nepředvídaných situacích.*
- Oblékejte se vhodným způsobem. Nepoužívejte volné oděvy ani šperky. Dbejte, aby vaše vlasy, oděv a rukavice byly dostatečně daleko od pohyblivých se

části. Volné oděvy, šperky a dlouhé vlasy mohou být zachyceny pohybujícími se částmi.

g) Jsou-li k dispozici prostředky pro připojení zařízení k odsávání a sběru prachu, zajistěte, aby taková zařízení byla připojena a správně používána. Použití těchto zařízení může omezit nebezpečí způsobená vznikajícím prachem.

#### 4) POUŽÍVÁNÍ ELEKTRICKÉHO NÁŘADÍ A PÉČE O NĚ

a) Nepřetěžujte elektrické nářadí. Používejte správné nářadí, které je určené pro prováděnou práci. Správné elektrické nářadí bude lépe a bezpečněji vykonávat práci, pro kterou bylo konstruováno.

b) Nepoužívejte elektrické nářadí, které nelze zapnout a vypnout spínačem. Jakékoliv elektrické nářadí, které nelze ovládat spínačem, je nebezpečné a musí být opraveno.

c) Odpojte nářadí vytažením vidlice ze síťové zásuvky před jakýmkoliv seřizováním, výměnou příslušenství nebo před uložením nepoužívaného elektrického nářadí. Tato preventivní bezpečnostní opatření omezují nebezpečí nahodilého spuštění elektrického nářadí.

d) Nepoužívané elektrické nářadí ukládejte mimo dosahu dětí a nedovoďte osobám, které nebyly seznámeny s elektrickým nářadím nebo s těmito pokyny, aby nářadí používaly. Elektrické nářadí je v rukou nezkoušených uživatelů nebezpečné.

e) Udržujte elektrické nářadí. Kontrolujte seřízení pohyblivých se částí a jejich pohyblivost, soustředte se na praskliny, zlomené součásti a jakékoliv další okolnosti, které mohou ohrozit funkci elektrického nářadí. Je-li nářadí poškozeno, před dalším používáním zajistěte jeho opravu. Mnoho nehod je způsobeno nedostatečně udržovaným elektrickým nářadím.

f) Řezací nástroje udržujte ostré a čisté. Správně udržované a naostřené řezací nástroje s menší pravděpodobností zachytí za materiál nebo se zablokují a práce s nimi se snáze kontroluje.

g) Elektrické nářadí, příslušenství, pracovní nástroje atd. používejte v souladu s těmito pokyny a takovým způsobem, jaký byl předepsán pro konkrétní elektrické nářadí, a to s ohledem na dané podmínky práce a druh prováděné práce. Používání elektrického nářadí k provádění jiných činností, než pro jaké bylo určeno, může vést k nebezpečným situacím.

#### 5) SERVIS

Opravy vašeho elektrického nářadí svěřte kvalifikované osobě, které bude používat identické náhradní díly. Tímto způsobem bude zajištěna stejná úroveň bezpečnosti elektrického nářadí jako před opravou.

## XI. Doplnkové bezpečnostní pokyny

• Zamezte používání pily dětmi a duševně či fyzicky nezpůsobilými lidmi a také osobami, kteří nejsou dostatečně obeznámeni s obsluhou a ani vy sami tak nečinite. Zajistěte, aby si děti s pilou nehrály.

#### ZACHÁZENÍ S PILOU

• Při řezání používejte ochranu dýchacích cest s třídou alespoň filtru P2.

Prach vzniklý řezáním chemicky ošetřeného materiálu nebo některých druhů dřeva (např. zvláště bukového a dubového) je zdraví škodlivý.

• Nedopusťte hromadění prachu na pracovišti.

Prach je snadno vznětlivý materiál a může dojít ke vzniku požáru.

• Udržujte ruce v bezpečné vzdálenosti od místa řezu a od pilového kotouče-pilu během řezání držte za zadní a přední rukojeť.

• Nikdy pilu nepřenašejte, je-li v chodu. Před odložením pily vyčkejte, až se kotouč zastaví.

• Nikdy nesahejte pod materiál, který řezáte.

Mohlo by dojít k poranění pilovým kotoučem.

• Přizpůsobte hloubku řezu tloušťce obrobku, tak aby byla viditelná necelá výška zubu kotouče.

• Řezaný materiál vždy pevně zajistěte vhodným upínacím prostředkem. Nikdy nedržte řezaný kus v ruce nebo jinou částí těla. Řezaný kus musí být řádně podepřen a zajištěn, aby nedošlo k zasažení některé části těla, uvážnutí kotouče v řezu či ke ztrátě kontroly nad řezaným materiálem.

• Přichází-li to v úvahu, během řezání může dojít k zasažení skrytých elektrických či jiných rozvodných vedení nebo vlastního napájecího kabelu, což může způsobit zranění nebo vznik hmotných škod. K vyhledání takovýchto skrytých vedení použijte vhodná detekční zařízení. Z bezpečnostních důvodů se během řezání nedotýkejte kovových částí pily neboť může být životu nebezpečné napětí přivedeno na kovové části pily.

• Vždy používejte pilové kotouče s upínacím otvorem správné velikosti a tvaru určené pro tento typ pily.

Pilové kotouče, které přesně neodpovídají upínacím součástím pily, mohou způsobit nadměrné vibrace, ztrátu kontroly nad pilou poškození pily či úraz.

#### Poznámka:

• Při správné funkci dvoukotoučového systému by ke zpětnému vrhu popisovaného níže nemělo dojít v důsledku vzájemného vyrovnání protichůdných sil, přesto si jej však pro zvýšení Vaší bezpečnosti přečtěte.

#### ZPĚTNÝ VRH

• Zpětný vrh je nekontrolovatelný pohyb pily směrem vzhůru a od obrobku směrem k uživateli pily.

• Dojde-li během řezání k sevření a zablokování kotouče, zastaví se a reakční síla motoru způsobí rychlé zpětné vymrštění pily směrem k uživateli.

• Je-li pilový kotouč v řezu špatně natočen, zuby na zadním okraji kotouče mohou narazit shora do povrchu dřeva, kotouč z řezu vyskočí a pila je zpětně vymrštěna směrem k uživateli.

**Zpětný vrh je důsledkem nesprávného používání pily a/nebo nesprávných pracovních postupů. Ize mu zabránit náležitým dodržováním následujících opatření:**

• Pilu vždy držte pevně oběma rukama a paže mějte v takové poloze, abyste mohli zachytit síly způsobené zpětným vrhem. Vždy během práce s pilou buďte mimo rovinu kotouče (na straně), dokážete tak lépe zvládnout účinky případného zpětného vrhu.

• Jestliže se pilový kotouč v obrobku vzpříčí nebo potřebujete-li přerušit práci, uvolněte provozní spínač pily a pilu držte na místě řezu, dokud se kotouč zcela nezastaví. Nikdy nevyndávejte pilu z řezu nebo ji netahejte zpět, pokud se kotouč pohybuje. Mohlo by dojít ke zpětnému vrhu. Zjistěte příčiny uvíznutí kotouče a tyto příčiny odstraňte.

• Spouštíte-li pilu s kotoučem v obrobku, vycentrujte pilový kotouč v drážce řezu a ujistěte se, zda zuby kotouče nezachycují o materiál.

• Nepoužívejte tupé nebo poškozené pilové kotouče. Takovéto kotouče vytvářejí úzkou drážku řezu a způsobují tak nadměrné tření, které omezuje otáčení kotouče a vede ke zpětnému vrhu.

• Buďte obzvláště opatrní při řezání do stávajících stěn nebo míst, kam není vidět. Kotouč, který pronikne na druhou stranu materiálu může narazit na překážku, která může být příčinou zpětného vrhu.

#### FUNKCE DOLNÍHO OCHRANNÉHO KRYTU

• Před každým použitím pily zkontrolujte, zda se dolní ochranný kryt kotouče ihned samovolně zavírá. Pílu nepoužívejte, pokud se dolní ochranný kryt nepohybuje volně a nezavírá se okamžitě. Nikdy nezajistěte spodní ochranný kryt v odklopené poloze např. svěrkami nebo přivázáním. Pokud pila neúmyslně upadne, může dojít k ohnutí krytu kotouče. Kryt proto odklopte pomocí odklápěcí páčky krytu a zjistěte, zda se kryt volně pohybuje při jakémkoliv úhlu otevření nebo nastavené hloubce řezu se nedotýká pilového kotouče ani žádné jiné části pily.

• Kontrolujte funkci pružiny spodního ochranného krytu. Není-li funkce dolního ochranného krytu a jeho pružiny správná, je nutné nechat tyto části před použitím opravit. Dolní kryt může pomalu reagovat z důvodu poškození některé části, nánosu lepidlových usazenin či jiných nečistot.

• Dolní kryt by měl být odklápěn pouze ve speciálních případech řezání jako např. „zanořovací řezy a řezy pod úhlem“. Kryt odklopte pomocí odklápěcí páčky a uvolněte jej v okamžiku, kdy pilový kotouč pronikne do materiálu. Ve všech ostatních případech musí kryt fungovat samovolně.

• Před odložením pily zkontrolujte, zda spodní ochranný kryt zakrývá pilový kotouč. Nechráněný dobíhající kotouč může způsobit nekontrolovatelný pohyb pily, čímž může dojít ke zranění osob a vzniku věcných škod.

## XII. Skladování

Před uskladněním pilu očistěte a uložte na suché místo mimo dosah dětí s teplotou okolí maximálně 40°C.

## XIII. Likvidace odpadu



Výrobek obsahuje elektrické součásti, které jsou nebezpečným odpadem. Podle evropské směrnice 2012/19 ES se elektrická zařízení nesmějí vyhazovat do směsného odpadu, ale je nezbytné jej odvézt na ekologické likvidaci na k tomu určená sběrná místa. Informace o těchto místech obdržíte na obecním úřadu.

## XIV. Odpovědnost za vady a záruční podmínky

### ODPOVĚDNOST ZA VADY (ZÁRUKA)

Dne 1.1.2014 vstoupil v účinnost zákon č. 89/2012 Sb. ze dne 3. února 2012 a k tomuto datu se ruší zákony 40/1964 Sb.; 513/1991 Sb. a 59/1998 Sb. ve znění pozdějších předpisů. Firma Madal Bal a.s. v souladu s tímto zákonem přebírá odpovědnost za vady na Vámi zakoupený výrobek po dobu 2 let od data prodeje. Uplatnění nároku na bezplatnou záruční opravu se řídí zákonem č. 89/2012 Sb. Při splnění níže uvedených obchodních podmínek, které jsou v souladu s tímto zákonem, Vám výrobek bezplatně opraví smluvní servis firmy Madal Bal, a.s.

### ZÁRUČNÍ PODMÍNKY

- 1) Prodávající je povinen spotřebiteli zboží předvést (pokud to jeho povaha umožňuje) a vystavit doklad o koupi v souladu se zákonem. Všechny údaje v dokladu o koupi musí být vypsány nesmazatelným způsobem v okamžiku prodeje zboží.
- 2) Již při výběru zboží pečlivě zvažte, jaké funkce a činnosti od výrobku požadujete. To, že výrobek nevyhovuje Vaším pozdějším technickým nárokům, není důvodem k jeho reklamaci.
- 3) Při uplatnění nároku na bezplatnou opravu musí být zboží předáno s řádným dokladem o koupi.
- 4) Pro přijetí zboží k reklamaci by mělo být pokud možno očištěno a zabaleno tak, aby při přepravě nedošlo k poškození (nejlépe v originálním obalu). V zájmu přesné diagnostiky závady a jejího dokonalého odstranění spolu s výrobkem zašlete i jeho originální příslušenství.
- 5) Servis nenese odpovědnost za zboží poškozené přepravcem.
- 6) Servis dále nenese odpovědnost za zaslání příslušenství, které není součástí základního vybavení výrobku. Výjimkou jsou případy, kdy příslušenství nelze odstranit z důvodu vady výrobku.
- 7) Odpovědnost za vady („záruka“) se vztahuje na skryté a viditelné vady výrobku.
- 8) Záruční opravu je oprávněn vykonávat výhradně autorizovaný servis značky Extol.
- 9) Výrobce odpovídá za to, že výrobek bude mít po celou dobu odpovědnosti za vady vlastnosti a parametry uvedené v technických údajích, při dodržení návodu k použití.

- 10) Nárok na bezplatnou opravu zaniká, jestliže:
  - a) výrobek nebyl používán a udržován podle návodu k obsluze.
  - b) byl proveden jakýkoliv zásah do konstrukce stroje bez předchozího písemného povolení vydaného firmou Madal Bal a.s. nebo autorizovaným servisem značky Extol.
  - c) výrobek byl používán v jiných podmínkách nebo k jiným účelům, než ke kterým je určen.
  - d) byla některá část výrobku nahrazena neoriginální součástí.
  - e) k poškození výrobku nebo k nadměrnému opotřebení došlo vinou nedostatečné údržby.
  - f) výrobek havaroval, byl poškozen vyšší mocí či nedbalostí uživatele.
  - g) škody vzniklé působením vnějších mechanických, teplotních či chemických vlivů.
  - h) vady byly způsobeny nevhodným skladováním, či manipulací s výrobkem.
  - i) výrobek byl používán (pro daný typ výrobku) v agresivním prostředí např. prašném, vlhkém.
  - j) výrobek byl použit nad rámec přípustného zatížení.
  - k) bylo provedeno jakékoliv falšování dokladu o koupi či reklamační zprávy.
- 11) Odpovědnost za vady se nevztahuje na běžné opotřebení výrobku nebo na použití výrobku k jiným účelům, než ke kterým je určen.
- 12) Odpovědnost za vady se nevztahuje na opotřebení výrobku, které je přirozené v důsledku jeho běžného používání, např. obroušení brusných kotoučů, nižší kapacita akumulátoru po dlouhodobém používání apod.
- 13) Poskytnutím záruky nejsou dotčena práva kupujícího, která se ke koupi věci vází podle zvláštních právních předpisů.
- 14) Nelze uplatňovat nárok na bezplatnou opravu vady, na kterou již byla prodávajícím poskytnuta sleva. Pokud si spotřebitel výrobek svépomocí opraví, pak výrobce ani prodávající nenese odpovědnost za případné poškození výrobku či újmu na zdraví v důsledku neodborné opravy či použití neoriginálních náhradních dílů.

## ES Prohlášení o shodě

Madal Bal a.s. • Bartošova 40/3, 760 01 Zlín • IČO: 49433717

prohlašuje,  
že následně označené zařízení na základě své koncepce a konstrukce, stejně jako na trh uvedené provedení, odpovídá příslušným požadavkům Evropské unie. Při námi neodsouhlasených změnách zařízení ztrácí toto prohlášení svou platnost.

**Extol Premium® TC 900**  
**Dvoukotoučová pila 900 W**

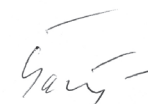
byla navržena a vyrobena ve shodě s následujícími normami:

EN 55014-1+A1+A2; EN 55014-2+A1+A2; EN 61000-3-2+A1+A2;  
EN 61000-3-3; EN 60745-1 a EN 60745-2-5; EN 62321

a předpisy:

2006/95 EC  
2004/108 EC  
2006/42 EC  
2000/14 EC  
2011/65 EU

Ve Zlíně 12. 9. 2014



Martin Šenkýř  
člen představenstva a.s.

### ZÁRUČNÍ A POZÁRUČNÍ SERVIS

Pro uplatnění práva na záruční opravu zboží se obraťte na obchodníka, kde jste zboží zakoupili.

Pro pozáruční opravu se můžete také obrátit na náš autorizovaný servis.

Nejbližší servisní místa naleznete na [www.extol.cz](http://www.extol.cz). V případě dotazů Vám poradíme na zákaznické lince **222 745 130**.



## Úvod

Vážený zákazník,

ďakujeme za dôveru, ktorú ste prejavili značke Extol® zakúpením tohoto výrobku.

Výrobok bol podrobený testom spoľahlivosti, bezpečnosti a kvality predpísaných normami a predpismi Európskej únie.

Pokiaľ budete mať akékoľvek otázky, obráťte sa na naše poradenské centrum pre zákazníkov:

**www.extol.sk**

**Fax: +421 2 212 920 91    Tel.: +421 2 212 920 70**

**Výrobca:** Madal Bal a. s., Průmyslová zóna Příluky 244, 76001 Zlín, Česká republika

**Dátum vydania:** 12. 9. 2014

## I. Technické údaje

Objednávacie číslo	8893020
Typové číslo	TC 900
Príkion	900 W
Otáčky bez zaťaženia	3000-5500min <sup>-1</sup>
Napájacie napätie	220-240 V~50 Hz
Max. hĺbka rezu	32 mm
Dvojkotúčový systém 2 v 1	2 × ∅125 mm
Hladina akustického tlaku L <sub>pA</sub>	95 = dB(A); odchýlka K=±3
Hladina akustického výkonu L <sub>WA</sub> <sup>2</sup>	106 = dB(A); odchýlka K=±3
Hladina vibrácií a <sub>hw</sub> pri rezaní dreva:	<2,5 m/s <sup>2</sup> ; odchýlka K=±1,5
Hladina vibrácií a <sub>hw</sub> pri rezaní kovu:	<2,5 m/s <sup>2</sup> ; odchýlka K=±1,5
Krytie	IP20
Hmotnosť bez kábla	2,9 kg
Trieda izolácie	II.; dvojitá ochrana

## II. Náhradné príslušenstvo

Položka	Objednávacie číslo
Dvojitý kotúč na drevo, kov, plast	8893020A
Dvojitý disk na kameň, sklo, obkladačky	8893020B
Mazacie tyčinky na kotúč, bal. 20 ks	8893020D
Uhlíky	8893020C

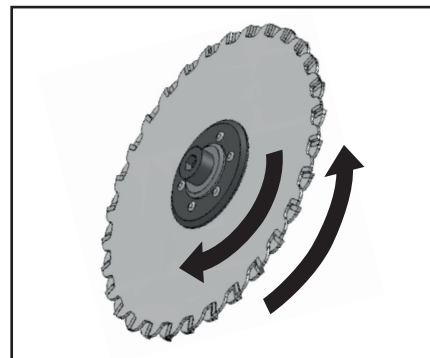
Tabuľka 1

- Hladina akustického výkonu a tlaku bola meraná podľa EN ISO 3744. Hladina akustického výkonu presahuje hodnotu 85 dB(A), preto pri práci s pílou používajte vhodnú ochranu sluchu.
- Deklarovaná hodnota vibrácií bola zistená metódou podľa normy EN 60745, a preto táto hodnota môže byť použitá na odhad zaťaženia pracovníka vibráciami pri používaní aj iného elektrického náradia.
- Nameraná hladina vibrácií sa môže od deklarovanej hodnoty líšiť podľa spôsobu používania náradia.
- Bezpečnostné opatrenia k ochrane osoby, ktorá obsluhuje náradie sú založené na vyhodnotení zaťaženia vibráciami podľa skutočných podmienok používania náradia, pričom je treba zahrnúť dobu, keď je náradie vypnuté alebo ak je v chode a nepoužíva sa.

## III. Charakteristika

Dvojkotúčová píla Extol Premium® TC 900 je vybavená unikátnym systémom dvoch neoddeliteľných kotúčov, ktoré sa voči sebe točia opačným smerom, čím je dosiahnuté veľkého rezného výkonu, čistého rezu a väčšej bezpečnosti pri práci z dôvodu zamedzenia spätného vrhu vyrovnaním protichodných síl. Píla je určená pre rezanie za sucha!

Píla nie je určená pre rezanie muriva, tehál, sadrokartónu a pod.



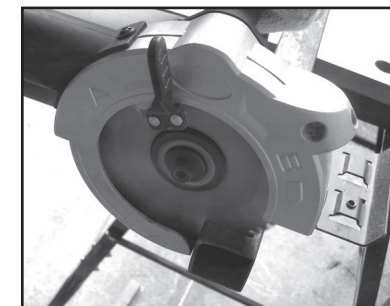
Unikátny dvojkotúčový systém  
Obr.1

- Vďaka materiálu dvojitého kotúča je možné používať rovnaký dvojitý kotúč na drevo, plast, oceľ, neferové kovy, plech a rezať tak predmety, ktoré obsahujú tiež kombináciu týchto materiálov. Dvojitý kotúč sa navyše nepotrebovávajú ako kotúče zo spájaného brúsiva používané pre dané materiály.
- Rovnaký príkion je možné použiť na suché rezanie kameňa, obkladačiek a skla s použitím diamantového disku.
- Možnosť vedenia rezu od hrany alebo vytváranie priezov zhora a široký sortiment rezaného materiálu, robí z píly multifunkčného pomocníka pri práci.
- Regulácia otáčok umožňuje prispôbiť otáčky vzhľadom k tvrdosti a povahe materiálu pre lepšiu efektivitu rezania a vzhľad rezu.
- Koncovka na pripojenie odsávania umožňuje znížiť prašnosť pri práci.

### PRÍKLADY POUŽITIA

#### • REZANIE OCELE

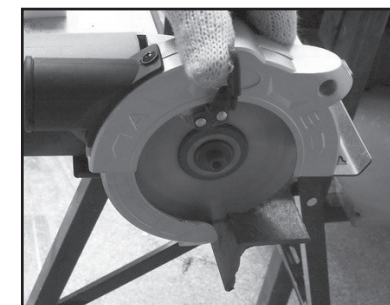
- ➔ hranatých ocelových rúrok (obr.2A)
- ➔ valcovitých ocelových rúrok (obr.2B)
- ➔ ocelových profilov (obr.2C)
- ➔ ocelového plechu/plátu (obr.2D)



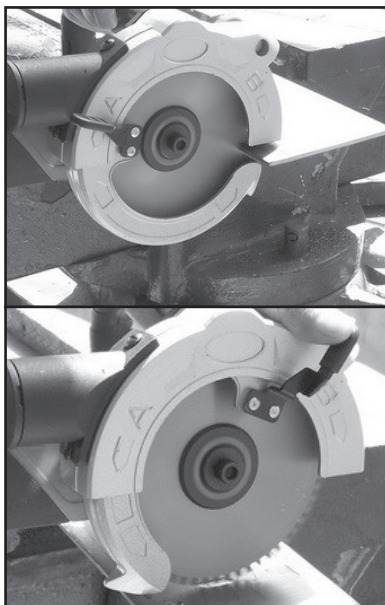
Obr. 2A



Obr. 2B

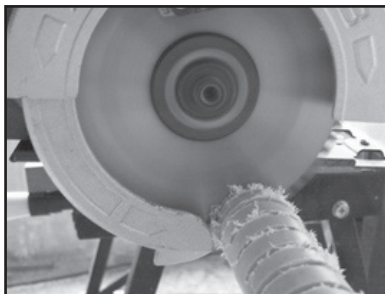


Obr. 2C



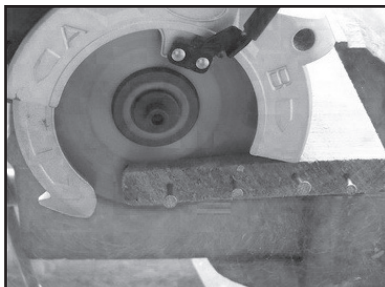
Obr. 2D

#### • REZANIE PLASTU



Obr. 2E

#### • REZANIE DREVA S KLINCAMI



Obr. 2F

#### • REZANIE KAMEŇA, OBKLADAČIEK A SKLA S POUŽITÍM DIAMANTOVÉHO DVOJDISKU 8893020B

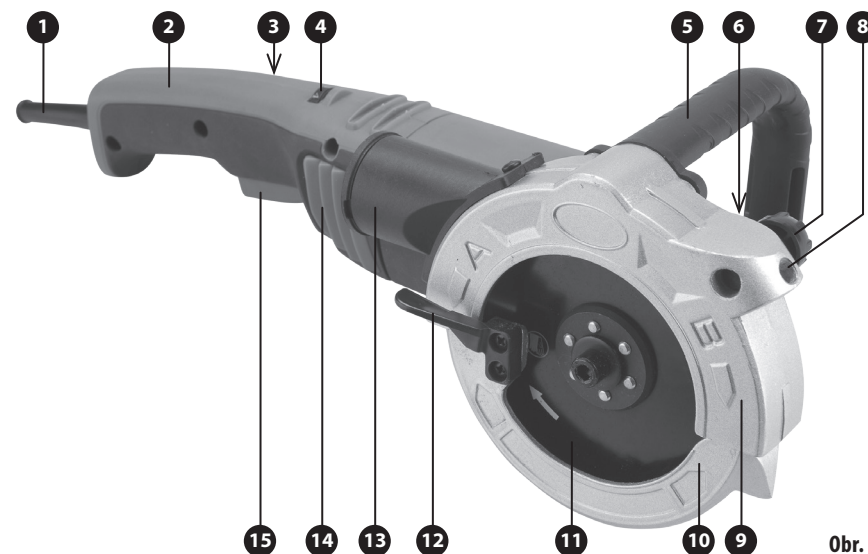


Obr. 2G

## IV. Súčasti a ovládacie prvky

### Obr.3, pozícia-popis

1. Prívodný kábel
2. Zadná rukoväť
3. Bezpečnostná poistka prevádzkového spínača
4. Regulácia otáčok
5. Predná rukoväť
6. Zablockovanie otáčania hriadeľa
7. Posúvacie koliesko mazacej voskovej tyčinky na mazanie kotúča
8. Otvor na zasunutie mazacej voskovej tyčinky
9. Horný neodklopný kryt kotúča
10. Dolný odklopný kryt kotúča
11. Kotúč
12. Páčka na odklopenie dolného odklopného krytu kotúča
13. Koncovka na pripojenie externého odsávania pilín
14. Vetracie otvory motora
15. Prevádzkový spínač



Obr. 3

## V. Pred uvedením do prevádzky

### ⚠ UPOZORNENIE

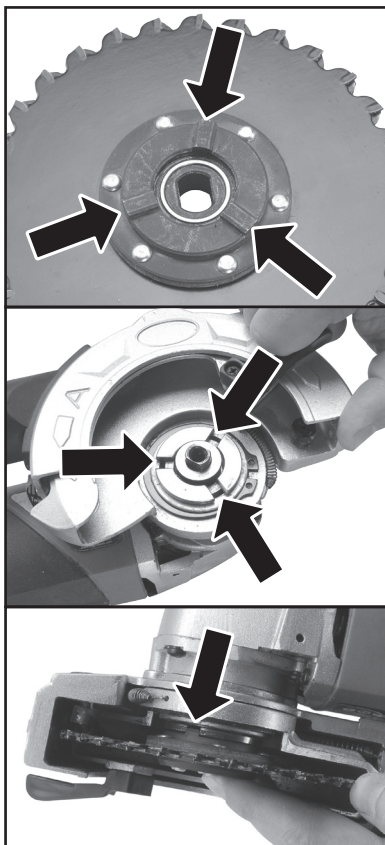
- Pred použitím si prečítajte celý návod na použitie a nechajte ho priložený u výrobku, aby sa s ním obsluhujúci mohol zoznámiť. Ak výrobok niekomu požičiavate alebo predávate, priložte k nemu aj tento návod na použitie. Nedovoľte, aby sa tento návod znehodnotil.

### MONTÁŽ/VÝMENA PÍLOVÉHO KOTÚČA

### ⚠ UPOZORNENIE

- Pred akýmkoľvek nastavením píly odpojte prívodný kábel od zdroja elektrického prúdu.
- Pri manipulácii s kotúčom používajte ochranné rukavice, pretože by mohlo dôjsť k poraneniu ostrými zubami kotúča. V prípade výmeny kotúča po použití píly počkajte, kým kotúč nevychladne.
- **Na pílu inštalujte výhradne pilové kotúče Extol® 8893020A alebo 8893020B podľa rezaného materiálu. Použitie iných kotúčov je neprípustné z dôvodu jedinečnosti uchytenia a zaistenia kotúča k prístroju.**
- Na pílu inštalujte rezné kotúče, ktoré sú určené pre daný typ rezaného materiálu.

- Používajte iba ostré kotúče, ktoré sú v bezchybnom stave. V žiadnom prípade nepoužívajte popraskané, deformované alebo iným spôsobom poškodené kotúče.
- Na pripavenie kotúča používajte iba bezchybné upevňovacie prvky (prírubby, skrutky, podložky atď.), ktoré sú určené pre tento typ píly.
  - ➔ Pri montáži/výmene kotúča je nutné odklopiť odklopný kryt kotúča.
  - ➔ Skrutka na uchytenie kotúča sa povoluje imbusovým kľúčom v smere otáčania kotúča počas chodu píly. Na zablockovanie otáčania hriadeľa stlačte aretačné tlačidlo. K zablockovaniu otáčania dôjde postupným otáčaním hriadeľa so stlačeným blokovacím tlačidlom, pokiaľ hriadeľ nezapadne do zamknutej polohy.
  - ➔ Pre správne nainštalovaný kotúč je nevyhnutné, aby výstupky na kotúči úplne dosadli do zárezov hnacieho hriadeľa píly. Najlepšie je to vidieť pri položení píly prednou rukoväťou na podložku, pozri obr.4



Obr. 4

- ➔ Po usadení kotúča kotúč riadne zaistíte utiahnutím skrutky s podložkou. Na pripavenie kotúča vždy používajte originálnu skrutku s podložkou.

#### ⚠ UPOZORNENIE

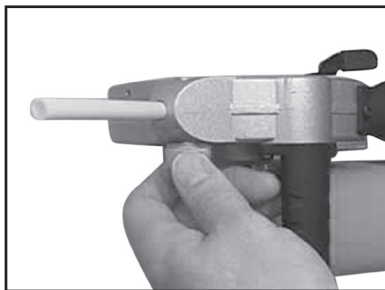
- Hriadel pily zablokujte aretačným tlačidlom, ale len ak bude prístroj vypnutý a hriadel sa nebude otáčať. Zablockovanie hriadela počas chodu pily môže viesť k poškodeniu pily.

#### INSTALACE MAZACÍ TYČINKY KOTOUČE

- Do otvoru na zasunutie mazacej tyčinky (obr.3, pozícia 8) zastrčte voskovú tyčinku Extol® 8893020D , ktorá je určená na mazanie kotúča. Mazacia tyčinka predlžuje životnosť a dobu ostria kotúčov, hlavne pri rezaní kovov, ale aj dreva, preto ju vždy používajte pri rezaní týchto materiálov.

Premazávajú aj diamantový disk na rezanie kameňa, skla a obkladačiek, pretože sa tak znižia trecie sily medzi kotúčmi a tým aj ich zahrievanie.

- Prísúvanie tyčinky ku kotúču prevediete otáčaním posuvného kolieska.



Obr. 5

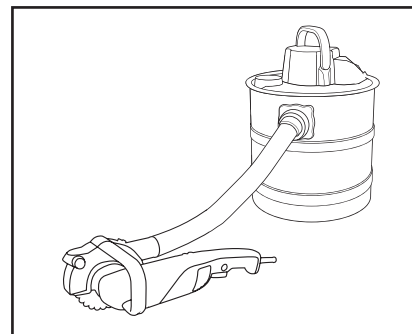
- Kotúč premažete tak, že pilu uvediete do chodu a budete prisúvať tyčinku ku kotúču.
- ➔ Pokiaľ nemáte k dispozícii na mazanie voskové tyčinky, je možné pri najnižších otáčkach kotúča otvorom na zasúvanie voskových tyčínok po malých dávkach (napr. olejníčkou) pridávať na rotujúci kotúč motorový olej.

#### ⚠ UPOZORNENIE

- Premazaný kotúč môže zanechať masť na dreve, ktoré sa ťažko odstraňujú. Ak nebudete chcieť na dreve masť, kotúč pred rezaním nemažte.

#### PRIPOJENIE VONKAJŠIEHO ODSÁVANIA PILÍN

- Do koncovky na pripojenie vysávača pilín zastrčte koncovku hadice vhodného priemyselného vysávača, znížite tak prašnosť pri práci. Prach hlavne z chemicky ošetrovaného dreva, ďalej skla a kameňa je zdraviu škodlivý a spôsobuje ochorenie pľúc!



Obr. 6

#### ⚠ UPOZORNENIE

- Zvoľte taký vysávač, ktorý by bol vhodný k vlastnostiam rezaného materiálu.
- Na odsávanie nebezpečného prachu použite špeciálny vysávač.

## VI. Zapnutie/vypnutie

#### ⚠ UPOZORNENIE

- Pred pripojením pily k zdroju el. napätia skontrolujte, či hodnota napätia uvedená na technickom štítku pily zodpovedá hodnote napätia v zásuvke.
- Pred uvedením pily do chodu skontrolujte riadne utiahnutie všetkých zaistovacích prvkov.

1. Koncovku prívodného kábla vložte do zásuvky elektrického prúdu.
2. Pílu uvediete do chodu stlačením bezpečnostnej poistky prevádzkového spínača proti neúmyselnému stlačeniu a potom stlačíte prevádzkový spínač.

- Pílu vypnete uvoľnením prevádzkového spínača.

## VII. Práca s pilou

- Používajte osobné ochranné prostriedky:

**Ochrana sluchu**, pretože dlhodobé vystavovanie sa vyššej hladine hluku môže viesť k trvalému poškodeniu sluchu.

**Ochrana zraku pred letiacimi predmetmi.**

**Respirátor s triedou filtra aspoň P2.**

**Ďalej najlepšie kožené rukavice, zásteru a pevnú obuv**, hlavne pri rezaní kovového materiálu, pretože vznikajú iskry.

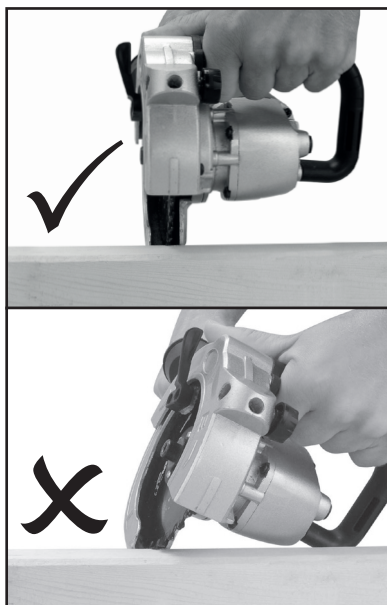
**Rýchlostný stupeň, hĺbka rezu a rýchlosť posunu pre daný materiál**

- Kvalita rezu a efektívnosť rezania závisí od dopredu nastavenej rýchlosti otáčok vzhľadom k vlastnostiam, tvrdosti rezaného materiálu, ostrosti kotúča a rýchlosti posunu pily v materiáli. Optimálnu rýchlosť posunu vzhľadom k nastavenej rýchlosti určuje tvrdosť a hrúbka rezaného materiálu. Ak je rýchlosť posunu veľká, môže dôjsť k štiepeniu rezu a prasknutiu rezaného materiálu. Nadmerný tlak na pílu spôsobuje rýchle opotrebenie kotúča a preťaženie pily, ktoré ju môže poškodiť. Pre optimálne nastavenie a kvalitu rezu odporúčame previesť skúšobný rez na vzorke daného materiálu.
- V nasledujúcej tabuľke je odporučená hĺbka rezu pre daný materiál vzhľadom k rýchlosti otáčok.

Materiál	Rýchlostný stupeň	Max. hĺbka rezu
Plast	1-4	25 mm
Oceľ	4-6	5 mm
Drevo	5-6	25 mm
Hliník	5-6	5 mm
Kameň (disk na kameň a keramiku)	5-6	20 mm
Obkladačky (disk na kameň a keramiku)	6	20 mm

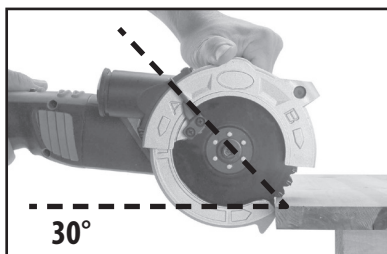
Tabuľka 2

1. Rezaný materiál pred rezaním zaistíte vhodným prostriedkom na uchytienie, napr. uchytiením vo zveráku alebo svorkami ku stolu. Nikdy materiál nepridržíte nohami alebo zovretý medzi kolenami atď.
2. Na rezaný materiál načrtnite líniu rezu (ak to bude potrebné).
3. Pílu uchopte za prednú a zadnú rukoväť, uveďte ju do chodu a ved'te ju k rezanému materiálu.
  - ➔ Pílu vždy ved'te k materiálu tak, aby rovina kotúča bola kolmo k ploche materiálu (obr. 7).



Obr. 7

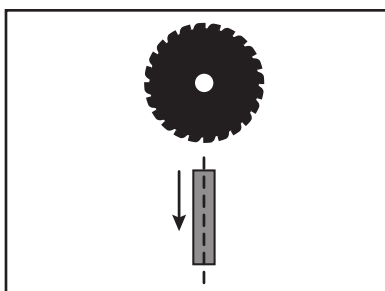
- ➔ Pílu držte tak, aby s rovinou rezaného materiálu zvierala uhol približne 30° (obr. 8).



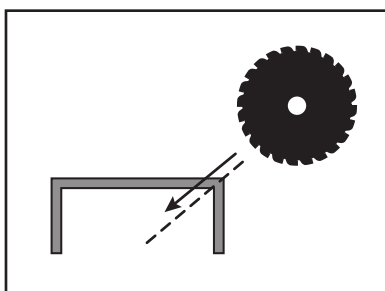
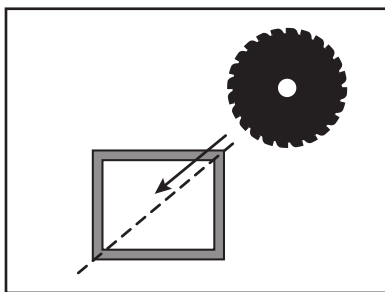
Obr. 8

- ➔ Pri vedení rezu od kraja materiálu priložte pílu okrajom odklopného krytu k hrane materiálu a kryt sa bude odklápať sám pri vedení píly.
- ➔ Pri prevádzaní ponorných rezov napr. pri rezaní rúrok, je treba kryt odklopiť ručne páčkou a odhaliť kotúč na minimálne nutnú reznú časť, aby bolo možné previesť rez a zároveň, aby zadná časť kotúča bola schovaná a kryt tak chránil obsluhu.
- ➔ Pri rezaní predmetov s rôznym profilom pristupujte kotúčom v smere zobrazenom na nasledujúcich obrázkoch.

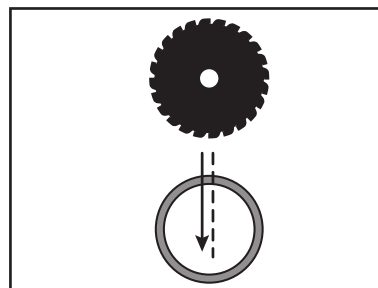
- Plochý pás (pásovina)



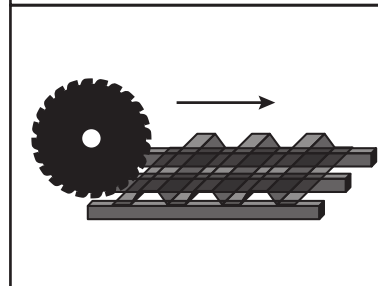
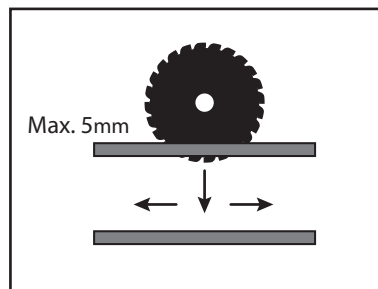
- Pravouhlé profily



- Valcovité profily (rúčky)



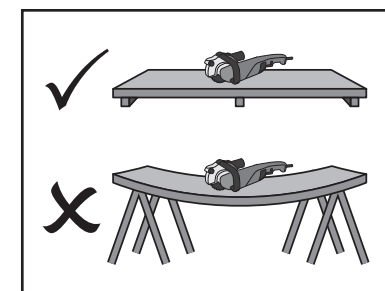
- Tenký rovný plech/kovové pláty a vlnitý plech



Obr. 9

- Pílu v priebehu rezania ved'te rovnomerným pohybom s jemným tlakom v smere línie rezu.
- Rýchlosť rezania a kvalita rezu závisí od stavu zubov pílového kotúča. Preto používajte len tie kotúče, ktoré sú v bezchybnom stave, majú ostré zuby a sú vhodné pre daný materiál a typ rezu.
- Zaistíte, aby bol pod rezaným materiálom priestor pre kotúč a neboli tam žiadne voľné predmety, ktoré by kotúč mohol vymrštiť.
- Pílu v priebehu práce vždy držte pevne obidvomi rukami za prednú a zadnú rukoväť.

- Veľké plochy podoprite na okrajoch a poblíž miesta rezu tak, aby sa zmenšilo riziko zovretia pílového kotúča a spätného vrhu z dôvodu, že je doska prehnutá.



Obr. 10

- Nestrkajte prsty do výfuku pilín a pod rotujúci kotúč.
- Pílu nikdy neinštalujte do stola alebo iných nosných konštrukcií. Píla je určená na rezanie iba ručným vedením prístroja.
- Pílu nikdy nepoužívajte na rezanie vo výške nad úrovňou tela. V tejto pozícii nie je zaistená dostatočná stabilita pre bezpečnú prácu.

## VIII. Čistenie a údržba

### ⚠ UPOZORNENIE

- Pred každou prácou prevádzanou na náradí odpojte pílu od zdroja el. prúdu.
- Po skončení práce pílu očistite od pilín a prachu. Môžete použiť štetec, textíliu alebo stlačený vzduch z kompresora.
- Bude potrebné udržiavať čisté vetracie otvory motora a čistý priestor pohybu výkyvného krytu kotúča, aby sa ním dalo voľne pohybovať a aby sa samovoľne po vychýlení ihneď vracal späť. Toto fungovanie krytu je z bezpečnostných dôvodov nevyhnutné.
- Pilový kotúč očistite a pred uskladnením ho premažte voskom z tyčinky z dôvodu ochrany pre koróziu.

### ⚠ UPOZORNENIE

- Pílu nemôžete čistiť organickými rozpúšťadlami (napr. na báze acetónu), došlo by k poškodeniu plastového krytu. Na čistenie používajte handričku namočenú v roztoku saponátu. Zabráňte však vniknutiu vody do píly.
- Pílu v žiadnom prípade neupravujte na iné účely použitia.
- V prípade potreby záručnej opravy sa obráťte na predajcu, u ktorého ste výrobok zakúpili a ten zaistí opravu v autorizovanom servise značky Extol®. V prípade opravy po uplynutí záručnej doby sa obráťte na autorizovaný servis značky Extol® (servisné miesta nájdete na webových stránkach v úvode návodu). Poškodené diely prístroja musia byť z bezpečnostných dôvodov nahradené za originálne diely od výrobcu.

### VÝMENA UHLÍKOVÝCH KEFIEK

- Opotrebované uhlíkové kefy sa prejavujú nepravidielnym chodom alebo iskrením vo vnútri prístroja. V takom prípade zaistíte výmenu uhlíkových kefiiek v autorizovanom servise značky Extol®.
- ➔ Výmenu uhlíkových kefiiek môže prevádzka iba autorizovaný servis značky Extol®, pretože je nutný zásah do vnútorných častí píly a zároveň je nutné použiť originálne uhlíky pre tento typ píly.

## IX. Odkazy na štítok s technickými údajmi a symbolmi



	Pred použitím si prečítajte návod na použitie.
	Vyhovuje požiadavkám EU.
	Pri práci používajte vhodnú ochranu zraku, sluchu a dýchacích ciest.
	Zariadenie triedy ochrany II. Dvojitá izolácia
	Symbol elektrického odpadu. Výrobok nevyhadzujte do komunálneho odpadu, ale odovzdajte ho na ekologickú likvidáciu.
Na štítku píly je uvedené sériové číslo, ktoré zahŕňa rok, mesiac výroby a poradové číslo výrobku alebo série.	

Tabuľka 3

## X. Všeobecné bezpečnostné pokyny

Tento „Návod na použitie“ udržiajte v dobrom stave a ponechajte ho uložený u výrobku, aby sa s ním, v prípade potreby mohla obsluha výrobku znovu zoznámiť. Ak výrobok niekomu požičiavate alebo ho predávate, nikdy k nemu tiež nezabudnite priložiť kompletný návod na použitie.

### TIETO UPOZORNENIA SÚ OBSAHOV KAJEJ PRÍRUČKY:

#### ⚠ UPOZORNENIE

Toto upozornenie sa používa pri pokynoch, ktorých nesplnenie môže viesť k úrazu elektrickým prúdom, k vzniku požiaru alebo k vážnemu zraneniu osôb.

#### ⚠ VÝSTRAHA!

Prečítajte si všetky pokyny. Nedodržanie všetkých nasledujúcich pokynov môže viesť k úrazu elektrickým prúdom, k vzniku požiaru a/alebo k vážnemu zraneniu osôb. Ďalej môže používanie, ktoré je v rozpore s týmto návodom, zapríčiniť stratu záruky na výrobok. Výrazom „elektrické náradie“ vo všetkých ďalej uvedených výstražných pokynoch je myslené elektrické náradie napájané (pohyblivým prívodom) zo siete, aj náradie napájané z batérií (bez pohyblivého prívodu).

### PAMÄTAJTE SI A USCHOVAJTE TIETO POKYNY

#### 1) Pracovné prostredie

a) Udržujte pracovné prostredie čisté a dobre osvetlené. Neporiadok a tmavé miesta na pracovisku bývajú príčinou nehôd.

b) Nepoužívajte elektrické náradie v prostredí, kde hrozí nebezpečenstvo výbuchu, kde sa vyskytujú horúce kvapaliny, plyny alebo prach. V elektrickom náradí vznikajú iskry, ktoré môžu zapáliť prach alebo výpary.

c) Pri používaní elektrického náradia zabráňte v prístupe deťom a ďalším osobám. Ak budete rušení, môžete stratiť kontrolu nad vykonávanou činnosťou.

#### 2) Elektrická bezpečnosť

a) Vidlice pohyblivého prívodu elektrického náradia musia vyhovovať sieťovej zásuvke. Nikdy žiadnym spôsobom neupravujte vidlicu.

Spolu s náradím, ktoré má ochranu uzemnením, nikdy nepoužívajte žiadne zásuvkové adaptéry. Vidlice, ktoré nie sú znehodnotené úpravami, a zodpovedajúce zásuvky obmedzia nebezpečenstvo úrazu elektrickým prúdom.

b) Vyvarujte sa dotyku tela s predmetmi, ktoré sú uzemnené, ako je napr. potrubie, teleso ústredného vykurovania, šporáky a chladničky. Nebezpečenstvo úrazu elektrickým prúdom je väčšie, ak je vaše telo spojené so zemou.

c) Elektrické náradie nenechávajte na daždi, vlhku alebo v mokrom prostredí. Ak sa do elektrického náradia dostane voda, zvýši sa nebezpečenstvo úrazu elektrickým prúdom.

d) Pohyblivý prívod nepoužívajte na žiadne ďalšie účely. Nikdy nenoste a neťahajte elektrické náradie za prívod ani nevytrhávajte vidlicu zo zásuvky ťahom za prívod. Chráňte prívod pred teplom, masťou, ostrými hranami a pohybujúcimi sa časťami. Poškodené alebo zamotané prívody zvyšujú nebezpečenstvo úrazu elektrickým prúdom.

e) Ak elektrické náradie používate vonku, používajte predĺžovací kábel vhodný na vonkajšie použitie. Používanie predĺžovacieho prívodu na vonkajšie použitie obmedzuje nebezpečenstvo úrazu elektrickým prúdom.

f) Ak používate elektrické náradie vo vlhkých priestoroch, používajte napájanie chránené prúdovým chráničom (RCD). Používanie RCD zabraňuje nebezpečenstvu úrazu elektrickým prúdom.

#### 3) Bezpečnosť osôb

a) Pri používaní elektrického náradia buďte pozorný, venujte pozornosť tomu, čo práve robíte, sústreďte sa a triezvo uvažujte. S elektrickým náradím nepracujte ak ste unavený, alebo ak ste pod vplyvom drôg, alkoholu alebo liekov. Chvilková nepozornosť pri používaní elektrického náradia môže viesť k vážnemu poraneniu osôb.

b) Používajte ochranné pomôcky. Vždy používajte ochranu očí. Ochranné pomôcky ako je napr. respirátor, bezpečnostná obuv s úpravou proti šmyku, tvrdá pokrývka hlavy alebo ochrana sluchu, používané

vsúlade s podmienkami práce, znižujú nebezpečenstvo poranenia osôb.

**c) Zabráňte neúmyselnému spusteniu. Skontrolujte, či je spínač pri zapájaní vidlice do zásuvky vypnutý. Prenášanie náradia s prstom na spínači alebo zapájanie vidlice náradia so zapnutým spínačom môže byť príčinou nehôd.**

**d) Skôr ako náradie zapnete, odstráňte všetky nastavovacie nástroje alebo kľúče. Nastavovací nástroj alebo kľúč, ktorý necháte pripnutý k otáčajúcej sa časti elektrického náradia, môže byť príčinou poranenia osôb.**

**e) Pracujte len tam, kde bezpečne dosiahnete. Udržiavajte vždy stabilný postoj a rovnováhu. Budete tak lepšie ovládať elektrické náradie v nepredvídateľných situáciách.**

**f) Vhodne sa oblečte. Nepoužívajte voľné odevy ani šperky. Dbajte na to, aby vaše vlasy, odev a rukavice boli v dostatočnej vzdialenosti od pohybujúcich sa častí. Voľné odevy, šperky a dlhé vlasy môžu zachytiť pohybujúce sa časti.**

**g) Ak sú k dispozícii prostriedky na pripojenie zariadenie na odsávanie a zachytávanie prachu, zaistíte, aby také zariadenia boli pripojené a správne používané. Používanie týchto zariadení môže obmedziť nebezpečenstvo spôsobené vznikajúcim prachom.**

#### 4) Používanie elektrického náradie a starostlivosť o náradie

**a) Nepreťažujte elektrické náradie. Používajte správne náradie, ktoré je určené na vykonávanú prácu. Správne elektrické náradie bude lepšie a bezpečnejšie vykonávať prácu, na ktorú bolo skonštruované.**

**b) Nepoužívajte elektrické náradie, ktoré nejde zapnúť a vypnúť spínačom. Každé elektrické náradie, ktoré nejde ovládať spínačom, je nebezpečné a musí byť opravené.**

**c) Náradie pred každým nastavením, výmenou príslušenstva alebo pred uskladnením odpojte vytiahnutím vidlice zo sieťovej zásuvky. Tieto preventívne bezpečnostné opatrenia obmedzujú nebezpečenstvo náhodného spustenia elektrického náradia.**

**d) Nepoužívané elektrické náradie uskladňujte mimo dosahu detí a nedovoľte osobám, ktoré neboli zoznamované s elektrickým náradím alebo s týmito pokynmi, aby náradie používali. Elektrické**

*náradie je v rukách neskúsených užívateľov nebezpečné.*

**e) Elektrické náradie udržiavajte v dobrom technickom stave. Kontrolujte nastavenie pohybujúcich sa častí a ich pohyblivosť, zameriavajte sa na praskliny, zlomené súčasti a akékoľvek ďalšie okolnosti, ktoré by mohli ohroziť funkčnosť elektrického náradia. Ak je náradie poškodené, pred ďalším použitím zaistíte jeho opravu. Mnoho nehôd je spôsobených nedostatočnou údržbou elektrického náradia.**

**f) Rezacie nástroje udržiavajte ostré a čisté. Správne udržiavané a nabrúsené rezacie nástroje sa zachytia alebo zablokujú o materiál s oveľa menšou pravdepodobnosťou a práca s nimi sa ľahšie kontroluje.**

**g) Elektrické náradie, príslušenstvo, pracovné nástroje atď, používajte v súlade s týmito pokynmi, takým spôsobom, aký je predpísaný pre konkrétne elektrické náradie, a to s ohľadom na dané podmienky práce a druh vykonávanej práce. Používanie elektrického náradia na vykonávanie iných činností, než tých pre ktoré bolo určené, môže viesť k nebezpečným situáciám.**

#### 5) Servis

**a) Opravy vášho elektrického náradia zverte kvalifikovanej osobe, ktorá bude používať identické náhradné diely. Tak bude zaistená rovnaká úroveň bezpečnosti elektrického náradia, ako bola pred jeho opravou.**

## XI. Doplnkové bezpečnostné pokyny

**• Nedovoľte, aby pílu používali deti, duševne a fyzicky nespôsobilé osoby a tiež osoby, ktoré nie sú dostatočne oboznámené s obsluhou a ani vy tak nerobte. Zaistíte, aby sa s pílou nehrali deti.**

### ZAOBCHÁDZANIE S PÍLOU

**• Pri rezaní používajte ochranu dýchacích ciest s triedou filtra P2.**

Prach vzniknutý pri rezaní chemicky ošetrovaného materiálu alebo niektorých druhov dreva (napr. hlavne bukového a dubového) je zdraviu škodlivý.

**• Nedovoľte aby sa na pracovisku hromadil prach.** Prach je materiál, ktorý by sa ľahko vznietil a mohlo by dôjsť k požiaru.

**• Udržiavajte ruky v bezpečnej vzdialenosti od miesta rezu a od pílového kotúča-pílu v priebehu rezania držte za zadnú a prednú rukoväť.**

**• Nikdy pílu neprenášajte, ak je v prevádzke. Pred odložením píly počkajte, kým sa kotúč nezastaví.**

**• Nikdy nedávajte ruku pod materiál, ktorý režete.** Mohlo by dôjsť k poraneniu kotúčom píly.

**• Prispôbte hĺbku rezu hrúbke polotovaru tak, aby bola viditeľná necelá výška zubu kotúča.**

**• Rezaný materiál vždy pevne zaistíte vhodným prídĺžným prostriedkom. Rezaný kus nikdy nedržte v ruke alebo inou časťou tela.** Rezaný kus musí byť riadne podoprený a zaistený, aby nedošlo k zasiahnutiu niektorej časti tela, uviaznutiu kotúča v reze alebo ku strate kontroly nad rezaným materiálom.

**• V priebehu rezania, pokiaľ to bude možné, môže dôjsť k zasiahnutiu skrytých elektrických alebo iných rozvodných vedení alebo vlastného napájacieho kábla, čo môže spôsobiť zranenie alebo vznik hmotných škôd.** Na vyhľadávanie skrytých vedení použite vhodné vyhľadávacie zariadenie. Z bezpečnostných dôvodov sa v priebehu rezania nedotýkajte kovových častí píly, pretože by mohlo byť životu nebezpečné napätie privedené na kovové časti píly.

**• Vždy používajte pílové kotúče s prídĺžným otvorom, ktorý má správnu veľkosť a tvar pre tento typ píly.**

Pílové kotúče, ktoré presne nevyhovujú prídĺžným súčastiam píly, môžu spôsobiť nadmerné vibrácie, stratu kontroly nad pílou, poškodenie píly alebo úraz.

### Poznámka:

• Pri správnej funkcii dvojkotúčového systému by k spätnému vrhu popisovaného nižšie nemalo dôjsť z dôvodu vzájomného vyrovnania protichodných síl, v každom prípade si ho však pre zvýšenie Vašej bezpečnosti prečítajte.

### SPÄTNÝ VRH

• Spätňý vrh je nekontrolovateľný pohyb píly smerom nahor a od materiálu smerom k obsluhu píly.

• Ak v priebehu rezania dôjde k zovretiu a zablokovaniu kotúča, zastaví sa a reakčná sila motora spôsobí rýchle spätne vymrštenie píly smerom k obsluhu.

• Ak je pílový kotúč v reze zle natočený, zuby na zadnom okraji kotúča môžu naraziť zhora do povrchu dreva, kotúč z rezu vyskočí a píla sa spätne vymršti smerom k obsluhu.

**Spätňý vrh je dôsledkom nesprávneho použitia píly alebo nesprávnych pracovných postupov. Môžete mu zabrániť dodržiavaním nasledujúcich opatrení:**

• Pílu vždy držte pevne oboma rukami a paže majte v takej polohe, aby ste mohli zachytiť sily spôsobené spätňým vrhom. Vždy v priebehu práce s pílou buďte mimo roviny kotúča (na boku), lepšie tak zvládnete účinky prípadného spätňého vrhu.

• Ak sa pílový kotúč v materiáli vzprieči alebo ak budete potrebovať prerušiť prácu, povoľte prevádzkový spínač píly a pílu držte na mieste rezu, pokiaľ sa kotúč úplne nezastaví. Nikdy nevyťahujte pílu z rezu alebo ju neťahajte naspäť, ak sa kotúč pohybuje. Mohlo by dôjsť k spätňému vrhu. Zistíte príčiny, prečo kotúč uviazol a tieto príčiny odstráňte.

• Ak zapínate pílu s kotúčom v materiáli, pílový kotúč v drážke rezu vycentrujte a skontrolujte, či sa zuby kotúča nezachytávajú o materiál.

• Nepoužívajte tupé alebo poškodené pílové kotúče. Takéto kotúče vytvárajú úzku drážku rezu a spôsobujú tak nadmerné trenie, ktoré zabraňuje otáčaniu kotúča a vedie ku spätňému vrhu.

- Budte veľmi opatrní pri rezaní do stien alebo miest, kam nie je vidieť. Kotúč, ktorý prenikne na druhú stranu materiálu môže naraziť na prekážku, ktorá môže byť príčinou spätného vrhu.

#### FUNKCIE DOLNÉHO OCHRANNÉHO KRYTU

- Pred každým použitím píly skontrolujte, či sa dolný ochranný kryt kotúča ihneď samovoľne zatvára. Pílu nepoužívajte, ak sa dolný ochranný kryt nepohybuje voľne a nezaviera sa okamžite. Nikdy nezaistujte spodný ochranný kryt v otvorenej polohe napr. svorkami alebo priviazaním. Ak píla neúmyselne spadne, mohlo by dôjsť k ohnutiú krytu kotúča. Kryt preto pomocou vyklápacej páčky krytu odklopte a zistíte, či sa kryt voľne pohybuje v akomkoľvek uhle otvorenia alebo sa nastavená hĺbka rezu nedotýka pílového kotúča ani žiadnej inej časti píly.
- Kontrolujte funkciu pružiny dolného ochranného krytu. Pokiaľ nebude funkcia dolného ochranného krytu správna, bude nutné nechať tieto časti pred použitím opraviť. Dolný kryt môže reagovať pomaly z dôvodu poškodenia niektorej časti, nánosu lepiacich sa usadenín alebo iných nečistôt.
- Dolný kryt by mal byť vyklápaný výhradne v špeciálnych prípadoch rezania, ako sú napr. „ponorné rezy a rezy pod uhlom“. Kryt odklopte pomocou vyklápacej páčky a uvoľnite ho vtedy, keď pílový kotúč prenikne do materiálu. V ostatných prípadoch musí kryt fungovať samostatne.
- Pred odložením píly skontrolujte, či spodný ochranný kryt zakrýva pílový kotúč. Nechránený rotujúci kotúč môže spôsobiť nekontrolovateľný pohyb píly, a tak môže dôjsť ku zraneniu osôb a vzniku vecných škôd.

## XII. Skladovanie

Pílu pred uskladnením očistite a uložte ju na suchom mieste mimo dosahu detí s teplotou okolia maximálne 40°C.

## XIII. Likvidácia odpadu



Výrobok obsahuje elektronické súčasti, ktoré sú nebezpečným odpadom. Podľa európskej smernice 2012/19 ES sa elektrické zariadenia nesmú vyhadzovať do komunálneho odpadu, a je nevyhnutné, aby ste ich odovzdali na ekologickú likvidáciu na k tomu určené zberné miesta. Informácie o týchto miestach obdržíte na obecnom úrade.

## XIV. Záručná lehota a podmienky

### ZÁRUČNÁ LEHOTA

Dňa 01.01.2003 vstúpil v účinnosť zákon č. 136/2002 Sb. zo dňa 15.03.2002, ktorým sa mení zákon č. 40/1964 Sb. a zákon č. 65/1965 Sb. vo znenie neskorších predpisov. Firma Madal Bal a.s. v súlade s týmto zákonom poskytuje na Vami zakúpený výrobok záruku dva roky od data predaja. Pri splnení záručných podmienok (uvedeno nižšie) Vám výrobok počas tejto doby bezplatne opraví autorizovaný servis firmy Madal Bal a.s. (servisná miesta sú na stránkach [www.extol.sk](http://www.extol.sk)).

### ZÁRUČNÉ PODMIENKY

1. Predávajúci je povinný spotrebiteľovi tovar predviesť (ak to jeho povaha umožňuje) a vystaviť doklad o kúpe v súlade so zákonom. všetky údaje v doklade o kúpe musí byť vypísané nezmazateľným spôsobom v okamihu predaja tovaru.
2. Už pri výbere tovaru starostlivo zvažte, aké funkcie a činnosti od výrobku požadujete. To, že výrobok nevhovuje Vaším neskorším technickým nárokom, nie je dôvodom na jeho reklamáciu.
3. Pri uplatnení nároku na záručnú opravu musí byť tovar odovzdaný s riadne vyplneným originálom záručného listu alebo iným dokladom o kúpe.
4. V prípade reklamácie musí byť tovar odovzdaný v čistom stave, zbavený prachu či špiny a zabalený najlepšie v originálnom obale tak, aby pri preprave nedošlo k poškodeniu. V záujme presnej diagnostiky poruchy a jej dokonalého odstránenia spolu s výrobkom zašlite aj jeho originálne príslušenstvo.
5. Servis nenesie zodpovednosť za tovar poškodený prepravcom.
6. Servis ďalej nenesie zodpovednosť za zaslané príslušenstvo, ktoré nie je súčasťou základného vybavenia výrobku. Výnimkou sú prípady, kedy príslušenstvo nie je možné odstrániť z dôvodu chyby výrobku.
7. Záruka sa vzťahuje výlučne na závady spôsobené chybou materiálu, výrobnej montáže alebo technológiou spracovania.
8. Táto záruka nie je na ujmu zákonným právam, ale je dodatkom k nim.
9. Záručnú opravu je oprávnený vykonávať výhradne autorizovaný servis značky Extol.
10. Výrobca zodpovedá za to, že výrobok bude mať po celú záručnú lehotu vlastnosti a parametre uvedené v technických údajoch, pri dodržaní návodu na použitie. Zároveň si vyhradzuje právo na konštrukčné zmeny bez predchádzajúceho upozornenia.
11. Nárok na záruku zaniká, ak:
  - a) výrobok nebol používaný a udržiavaný podľa návodu na obsluhu.
  - b) bol vykonaný akýkoľvek zásah do konštrukcie stroja bez predchádzajúceho písomného povolenia vydaného firmou Madal Bal s.r.o., alebo zmluvným servisom.
  - c) výrobok bol používaný v iných podmienkach alebo na iné účely, než na ktoré je určený.
  - d) bola niektorá časť výrobku nahradená neoriginálnou súčastou.
  - e) došlo k poškodeniu výrobku alebo k nadmernému opotrebeniu vinou nedostatočnej údržby.
  - f) výrobok havaroval alebo bol poškodený vyššou mocou.
  - g) škody vznikli pôsobením vonkajších mechanických, teplotných či chemických vplyvov.
  - h) chyby boli spôsobené nevhodným skladovaním, či manipuláciou s výrobkom.
  - i) výrobok bol používaný (pre daný typ výrobku) v agresívnom prostredí napr. prašnom, vlhkom.
  - j) výrobok bol použitý nad rámec prípustného zaťaženia.
  - k) bolo vykonané akékoľvek falšovanie záručného listu alebo dokladu o kúpe.
12. Výrobca nezodpovedá za chyby výrobku spôsobené bežným opotrebením alebo použitím výrobku na iné účely, než na ktoré je určený.
13. Záruka sa nevzťahuje na opotrebenie výrobku, ktoré je prirodzené v dôsledku jeho bežného používania, napr. obrúsenie brúsnych kotúčov, nižšia kapacita akumulátora po dlhodobom používaní apod.
14. Poskytnutím záruky nie sú dotknuté práva kupujúceho, ktoré sa ku kúpe viažu podľa osobitných právnych predpisov.

### ZÁRUČNÝ A POZÁRUČNÝ SERVIS VYKONÁVA DISTRIBÚTOR

Madal Bal s.r.o., Stará Vajnorská 37, 831 04 Bratislava

Fax: +421 2 212 920 91 Tel.: +421 2 212 920 70 E-mail: [servis@madalbal.sk](mailto:servis@madalbal.sk)

## ES Vyhlásenie o zhode

Madal Bal a.s. • Bartošova 40/3, 760 01 Zlín • IČO: 49433717

prehlasuje,  
že ďalej označené zariadenie na základe svojej koncepcie a konštrukcie, rovnako ako na trh uvedeného prevedenie, vyhovuje príslušným bezpečnostným požiadavkám Európskej únie. V prípade, že neschválime žiadne zmeny na zariadení, toto vyhlásenie stráca svoju platnosť.

**Extol Premium® TC 900**  
**Dvojkotúčová píla 900 W**

bola navrhnutá a vyrobená v súlade s nasledujúcimi normami:

EN 55014-1+A1+A2; EN 55014-2+A1+A2; EN 61000-3-2+A1+A2;  
EN 61000-3-3; EN 60745-1 a EN 60745-2-5; EN 62321

a predpismi:

2006/95 EC  
2004/108 EC  
2006/42 EC  
2000/14 EC  
2011/65 EU

Ve Zlíne 12. 9. 2014

Martin Šenkýř  
člen predstavenstva a.s.

## Bevezetés

Tisztelt Vásárló!

Köszönjük Önnek, hogy megvásárolta az Extol® márka termékét!

A terméket az idevonatkozó európai előírásoknak megfelelően megbízhatósági, biztonsági és minőségi vizsgálatoknak vetettük alá.

Kérdéseivel forduljon a vevőszolgálatunkhoz és a tanácsadó központunkhoz:

**www.extol.hu**    **Fax: (1) 297-1270**    **Tel: (1) 297-1277**

**Gyártó:** Madal Bal a. s., Průmyslová zóna Příluky 244, 760 01 Zlín Cseh Köztársaság

**Forgalmazó:** Madal Bal Kft., 1183 Budapest, Gyömrői út 85-91. (Magyarország)

**Kiadás dátuma:** 12. 9. 2014

## I. Műszaki adatok

Megrendelészám:	8893020
Tipusszám	TC 900
Teljesítményfelvétel	900 W
Üresjárat fordulatszám	3000-5500 1/perc
Tápfeszültség	220-240 V~50 Hz
Max. fűrészelési mélység	32 mm
Duplatárcsás rendszer 2 az 1-ben	2 × Ø125 mm
Akusztikus nyomás L <sub>pA</sub>	95 = dB(A), bizonytalanság K=±3
Akusztikus teljesítmény L <sub>WA</sub> <sup>2)</sup>	106 = dB(A), bizonytalanság K=±3
Rezgésérték a <sub>hw</sub> fa fűrészelésekör	<2,5 m/s <sup>2</sup> ; bizonytalanság K=±1,5
Rezgésérték a <sub>hw</sub> fém fűrészelésekör	<2,5 m/s <sup>2</sup> ; bizonytalanság K=±1,5
Védettség	IP20
Tömeg (vezeték nélkül)	2,9 kg
Érintésvédelmi osztály	II. (kettős szigetelés)

- Az akusztikus nyomás és teljesítmény mérése az EN ISO 3744 szerint történt.
- Az akusztikus terhelés mértéke meghaladja a 85 dB(A) értéket, ezért a körfűrész használata közben használjon fülvédőt.
- A készülék feltüntetett rezgésértékét az EN 60745 szabvány szerint mértük meg, ezért ezt a rezgésértéket fel lehet használni a kéziszerszám által kibocsátott rezgés hatásainak a kiértékeléséhez.
- Az elektromos szerszám használata során a tényleges rezgésérték eltérhet a feltüntetett értéktől, mert a rezgés mértéke a kéziszerszám használatától nagy mértékben függ.
- A rezgésterhelés pontos meghatározásához figyelembe kell venni azokat az időket is, amikor a készülék ki van kapcsolva, vagy amikor be van kapcsolva, de nincs használva.

## II. Pót tartozékok

Tétel	Rendelési szám
Duplatárcsa fa, fém és műanyag fűrészeléséhez	8893020A
Duplatárcsa kő, üveg, csempe fűrészeléséhez	8893020B
Tárcsa kenőrud, 20 db-os csomagolás	8893020D
Szénkefe	8893020C

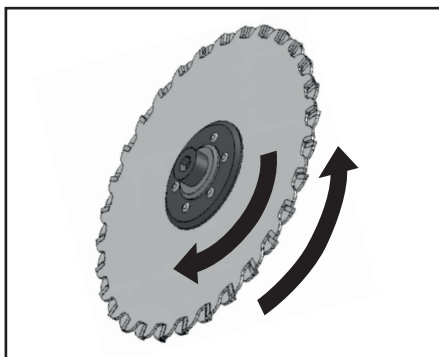
### 1. táblázat



### III. Jellemzők

Az Extol Premium® TC 900 egy olyan egyedülálló duplatárcsás körfűrész, amelybe nem szétszedhető, két egymással szembe fordított fűrész tárcsa van beépítve. A duplatárcsa nagyobb vágási teljesítményt és biztonságosabb munkát biztosít, mivel a duplatárcsás megoldás jelentős mértékben csökkenti a reakcióerők okozta gépvisszarúgást. A körfűrészrel csak „száraz” fűrészélést lehet végrehajtani!

Ezzel a körfűrészrel nem lehet falazó anyagokat, téglát, gipszkartont stb. fűrészelni.



Egyedülálló duplatárcsás rendszer.  
1. ábra

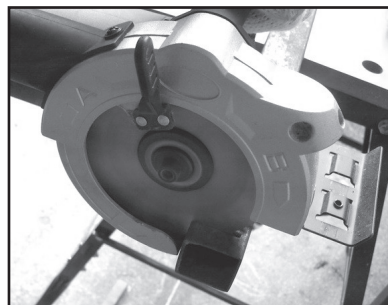
- A duplatárcsa anyagának köszönhetően egy duplatárcsát lehet használni a fa, műanyag, acél, színesfém, fémlémez stb. és ezen anyagok kombinációjából álló munkadarabok fűrészeléséhez. A duplatárcsa külső átmérője nem változik meg a fűrészelés során (mint a ragasztott anyagokból álló, és a sarokcsiszolóknak használatos vágótárcsák átmérője - amely folyamatosan csökken).
- A gyémánttárcsával szárazon lehet követ, csempét, járólapot és üveget fűrészelni.
- Ez a körfűrész, a különböző fűrészelési módoknak (darabolás, hosszirányú fűrészelés, bemártó fűrészelés stb.), valamint a fűrészeltető anyagok széles választékának köszönhetően többfunkciós készülékként használható.
- A fordulatszám szabályozás segítségével a munkadarab keménységének és jellemzőinek megfelelően lehet a fűrészelési paramétereket beállítani.
- A készülékhez elszívó is csatlakoztatható, ami hatéko-

nyan elszívja a port a fűrészelés helyétől.

#### FELHASZNÁLÁSI PÉLDÁK

##### • ACÉL FÜRÉSZELÉSE:

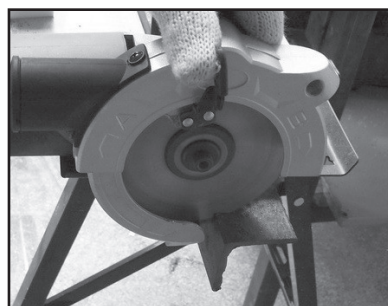
- ➔ zártszelvény fűrészélése (2A. ábra)
- ➔ acélcső fűrészélése (2B. ábra)
- ➔ acélprofil fűrészélése (2C. ábra)
- ➔ acéllemez fűrészélése (2D. ábra)



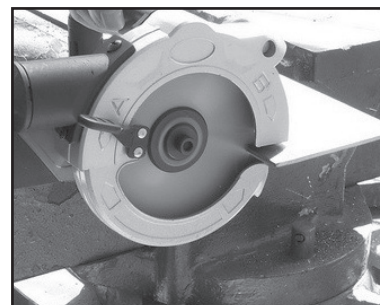
2A. ábra



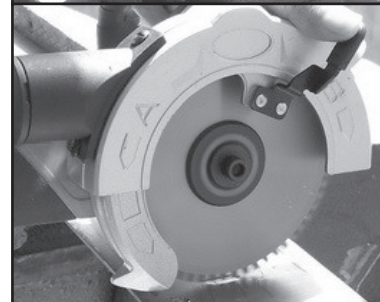
2B. ábra



2C. ábra



2D. ábra

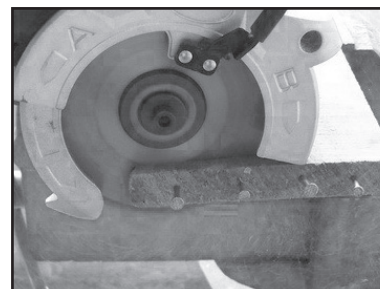


##### • MŰANYAG FÜRÉSZELÉSE



2E. ábra

##### • FAANYAG ÉS SZEGEK EGYÜTTES FÜRÉSZELÉSE



2F. ábra

##### • KŐ, CSEMPE, JÁRÓLAP ÉS ÜVEG FÜRÉSZELÉSE, GYÉMÁNT DUPLATÁRCSA (8893020B) HASZNÁLATÁVAL

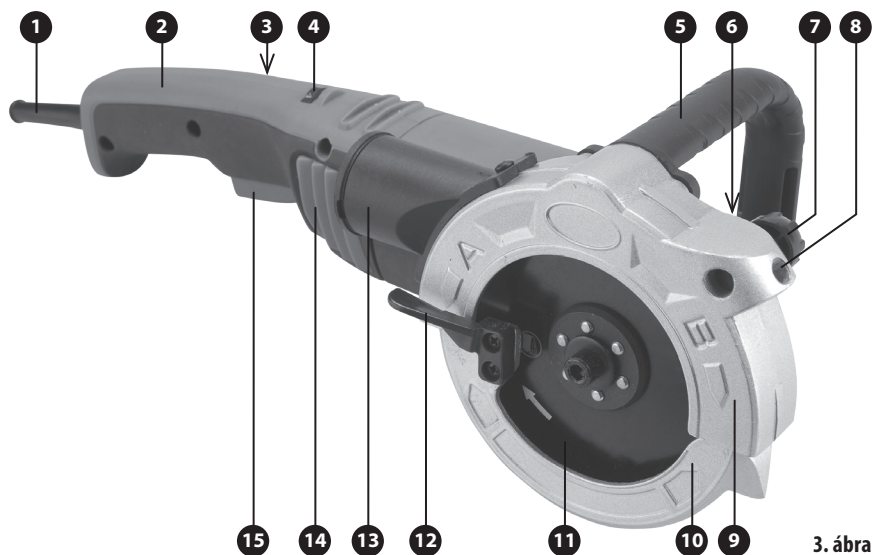


2G. ábra

### IV. A készülék részei és működtető elemei

#### 3. ábra. Tételszámok és megnevezések

1. Hálózati vezeték
2. Hátsó fogantyú
3. Működtető kapcsoló biztonsági gomb
4. Fordulatszám szabályozó
5. Elülső fogantyú
6. Orsrögzítés
7. Viasz kenőrud adagoló gomb (a tárcsák belső kenéséhez)
8. Furat a kenőrud részére
9. Felső védőburkolat (fix)
10. Alsó védőburkolat (mozgó)
11. Tárcsa
12. Kar az alsó védőburkolat elfordításához
13. Külső elszívó csatlakozó
14. Motor szellőzőnyílások
15. Működtető kapcsoló



3. ábra

## V. Üzembe helyezés előtt

### ⚠ FIGYELMEZTETÉS!

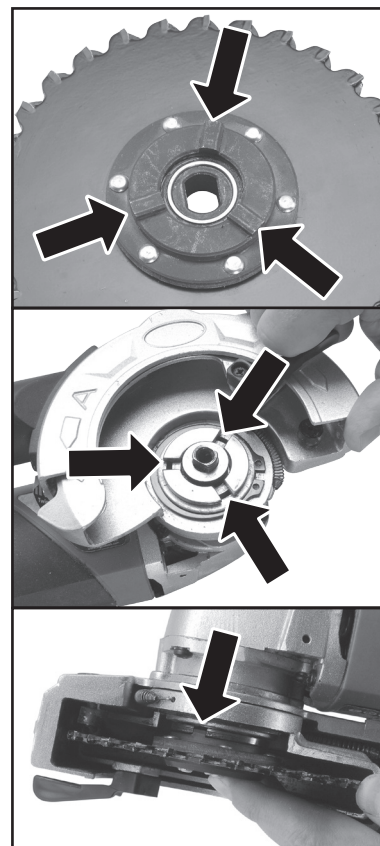
- A termék használatba vétele előtt a jelen útmutatót olvassa el, és azt a termék közelében tárolja, hogy más felhasználók is el tudják olvasni. Amennyiben a terméket eladja vagy kölcsönadja, akkor a termékkel együtt a jelen használati útmutatót is adja át. A használati útmutatót védje meg a sérülésektől.

### A FÜRÉSZTÁRCSA FELERŐSÍTÉSE / CSERÉJÉ

### ⚠ FIGYELMEZTETÉS!

- A körfűrészén végzett bármilyen munka megkezdése előtt a hálózati vezetékét húzza ki az aljzatból.
- A fűrész tárcsát csak védőkesztyűben fogja meg, ellenkező esetben az éles fogak elvágthatják a kezét. A fűrész tárcsa cseréje előtt várja meg a tárcsa lejes lehülését.
- A fűrészgépre kizárólag csak az Extol® 8893020A vagy 8893020B duplatárcsákat szerelje be (a fűrészrendelő anyagoktól függően). A tárcsamenesztés egyedülálló kialakítása miatt a gépbe hagyományos fűrész tárcsákat nem lehet beszerezni.

- A körfűrészre csak a fűrészrendelő anyagnak megfelelő fűrész tárcsát erősítsen fel.
- Csak élezett fogú és minden szempontból kifogástalan fűrész tárcsával dolgozzon. Sérült vagy repedt, deformálódott vagy más módon sérült fűrész tárcsát használni tilos.
- A fűrész tárcsa rögzítéséhez kizárólag csak a körfűrészhez mellékelt (vagy azzal teljesen azonos) rögzítő alkatrészeket (menesztő, alátét, csavar stb.) szabad használni.
- ➔ A fűrész tárcsa cseréjéhez/szereléséhez az alsó védőburkolatot el kell forgatni.
- ➔ A tárcsát rögzítő csavart (a tárcsa forgási irányának megfelelő irányba elforgatva) imbuszkulccsal lazítsa meg. Az orsó rögzítéséhez nyomja meg az orsórögzítő gombot. Az orsórögzítő gomb benyomása után az orsót kissé fordítsa el, amíg az orsórögzítő gomb be nem ugrik a rögzítési helyzetbe.
- ➔ A fűrész tárcsán található bütyköknek a gép menesztőjén található hornyokba kell beülnie. A fűrész tárcsa helyes beszerelését lásd a 4. ábrán (bütykök a menesztő hornyában).



4. ábra

- ➔ A fűrész tárcsa felhelyezése után tegye fel az alátétet és jól húzza meg a rögzítő csavart. A fűrész tárcsa megfelelő rögzítése érdekében csak eredeti alátétet és csavart használjon.

### ⚠ FIGYELMEZTETÉS!

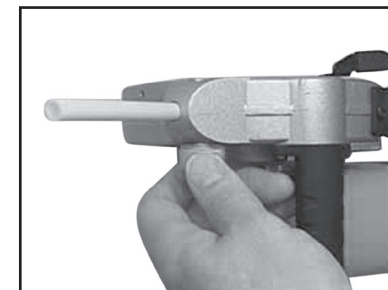
- Az orsórögzítő gombot csak akkor szabad megnyomni, ha a gép már teljesen leállt és az orsó sem forog! Az orsórögzítő gomb működés közben történő megnyomásával a gép meghibásodhat!

### A KENŐRÚD BEHELYEZÉSE

- A furatba (3. ábra 8-as tétel) dugja be a kenőrudat (Extol® 8893020D), amely a tárcsák kenését szolgálja. A kenőrud használatával meghosszabbítható

a fűrész tárcsa élettartama és élezése (különösen fémek és fa anyagok fűrészélése során), ezért a kenőrudat ilyen anyagok fűrészélésekor használja. Amennyiben gyémánt tárcsával követ, csempét, üveget stb. fűrészél, akkor is használja a kenőrudat, mert gondoskodik a két tárcsa súrlódásának a csökkentéséről (a tárcsa nem melegszik fel túl gyorsan).

- A kenőrud adagolását a gomb elforgatásával hajtja végre.



5. ábra

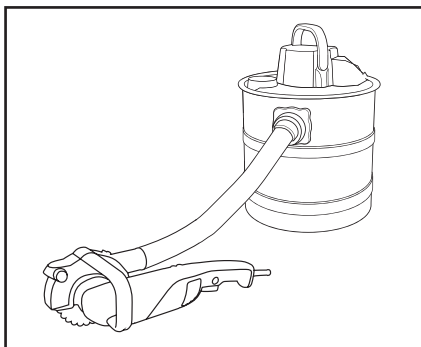
- A körfűrész kapcsolja be, majd az adagoló gombot forgassa el a kenőrud adagolásához.
- ➔ Amennyiben kenőrud éppen nem áll rendelkezésre, akkor a legalacsonyabb fordulatszámú forgatott tárcsához az adagoló furaton keresztül (olajozóból) néhány csepp kenőolajat is adagolhat.

### ⚠ FIGYELMEZTETÉS!

- Figyeljen arra, hogy a fűrész tárcsa a kenés miatt zsíros (aránylag nehezen eltávolítható) nyomokat hagyhat a faanyagokon. Amennyiben az ilyen zsíros nyom zavaró lehet a fűrészelt anyag további felhasználása során, akkor a fűrészelés előtt és során ne alkalmazza a kenőrud adagolást.

### KÜLSŐ ELSZÍVÓ BEKÖTÉSE

- A gépen található elszívó csomokhoz csatlakoztasson megfelelő ipari porszívót, és fűrészelés közben szívja el a keletkező port. A fűrészelés közben keletkező por különösen veszélyes, ha a munkadarab anyaga vegyi anyagokkal van kezelve, bizonyos porok pedig rákkeltők is lehetnek.



6. ábra

### ⚠ FIGYELMEZTETÉS!

- Csak olyan porszívóhoz csatlakoztassa a készüléket, amely megfelel a fűrészelt munkadarabról leváló forgácsok tulajdonságainak.
- Az egészségre káros anyagok elszívásához használjon speciális porszívót.

## VI. Be- és kikapcsolás

### ⚠ FIGYELMEZTETÉS!

- A készülék elektromos hálózathoz való csatlakoztatása előtt ellenőrizze le, hogy a hálózati feszültség megfelel-e a készülék típuscímkéjén feltüntetett tápfeszültségnek.
  - A körfűrész üzembe helyezése előtt ellenőrizze le a csavarok és az anyák meghúzását, valamint a védőlemelek megfelelő felszerelését.
1. A villásdugót csatlakoztassa a fali aljzathoz.
  2. A körfűrész bekapcsolásához előbb a biztonsági gombot nyomja meg, majd nyomja meg a működtető kapcsolót.
- A fűrészgép kikapcsolásához a működtető kapcsolót engedje el.

## VII. A körfűrész használata

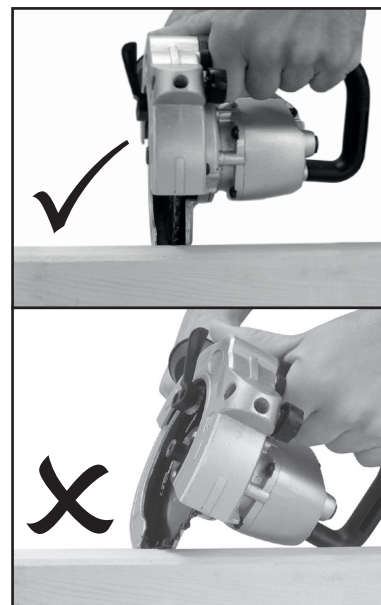
- Használjon munkavédelmi eszközöket.
- Fülvédőt:** a munka közben keletkező és hosszan tartó zaj halláskárosodást okozhat.
- Védőszemüveget:** a repülő forgácsok elleni védelemhez.
- Porvédő maszkot:** a por elleni védelemhez (P2 típus).
- Bőr védőkesztyűt, kötényt és védőcipőt:** elsősorban a fémek fűrészeléséhez, a keletkező szikrák elleni védelemhez.
- A munkadarab anyagától függő fordulatszám, fűrészelési mélység és előtolás.**

- Az adott fordulatszámhoz tartozó fűrészelés minősége függ a munkadarab anyagától, keménységétől, a fűrésztárcsa élezettségétől és az előtolási sebességtől.
- Az optimális előtolási sebességet a munkadarab keménységétől és a fűrészelési mélységtől függően kell meghatározni. Túl nagy előtolási sebesség esetén a fűrészelt anyag elpattanhat vagy megrepedhet. Ha a körfűrész nagy erővel nyomja, akkor a fogak gyorsabban elkopnak, a készülék pedig a túlterhelés miatt meghibásodhat.
- A fűrészelési paraméterek optimalizálása érdekében egy hulladék darabon előbb végezzen próbafűrészelést.
- A következő táblázat a fűrészelési mélységét a fordulatszám fokozat függvényében határozza meg.

Anyag	Fordulatszám fokozat	Max. fűrészelési mélység
Műanyag	1-4	25 mm
Acél	4-6	5 mm
Fa	5-6	25 mm
Alumínium	5-6	5 mm
Kő (fűrésztárcsa kő fűrészeléséhez)	5-6	20 mm
Csempé (fűrésztárcsa kő fűrészeléséhez)	6	20 mm

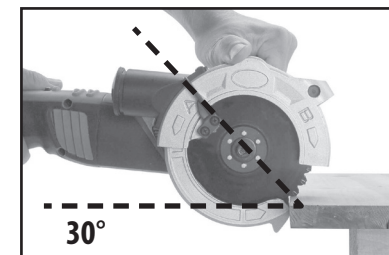
2. táblázat

1. A munkadarabot a fűrészelés megkezdése előtt rögzítse le biztonságos és megbízható módon (pl. satuba fogja be, vagy asztalos szorítóval rögzítse le). A munkadarabot a lábával megtámasztani, vagy a térdei közé befogni tilos!
  2. A fűrészelendő anyagra rajzolja be a vágási vonalat (ha szükséges).
  3. A körfűrész két kézzel fogja meg (az elülső és a hátsó fogantyúnál), majd kapcsolja be és helyezze a vágási vonalra.
- ➔ A fűrésztárcsa legyen mindig merőleges a fűrészelendő anyagra (lásd a 7. ábrát).



7. ábra

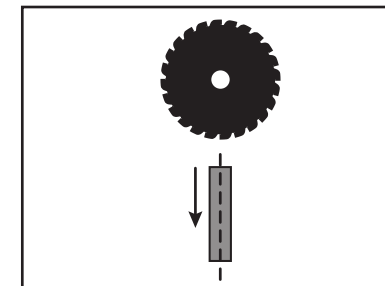
- ➔ A fűrészgépet úgy tartsa, hogy annak a tengelye körülbelül 30°-ot zárjon be a munkadarab felületével (lásd a 8. ábrát).



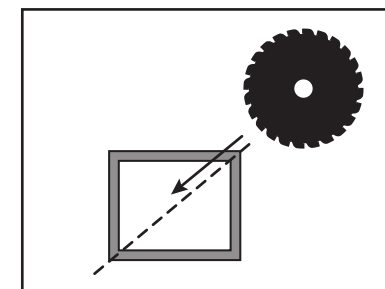
8. ábra

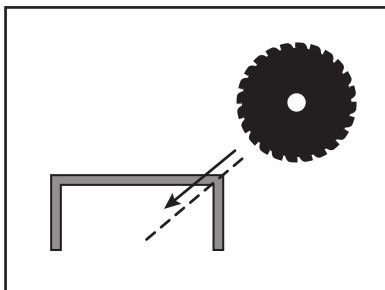
- ➔ Amennyiben az anyag szélétől fog fűrészelni, akkor a gépet az alsó mozgó védőburkolat szélénél helyezze az anyagra, a körfűrész előre tolásával a védőburkolat kinyílik és lehetővé teszi a fűrészelést.
- ➔ Bemártó fűrészelés esetén (pl. cső darabolásakor) az alsó mozgó védőburkolatot kézzel kell annyira kinyitni, hogy a fűrésztárcsát a darabra lehessen helyezni. A védőburkolatot ne nyissa ki teljesen.
- ➔ A különféle alakú tárgyak és profilok fűrészelését az alábbi ábrák szerint hajtja végre.

- Lapos anyag (szalag)

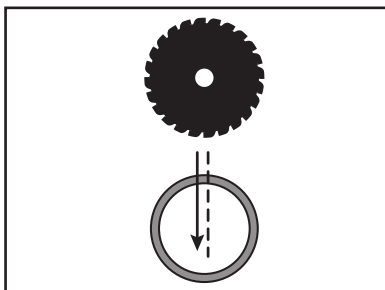


- Derékszögű profilok

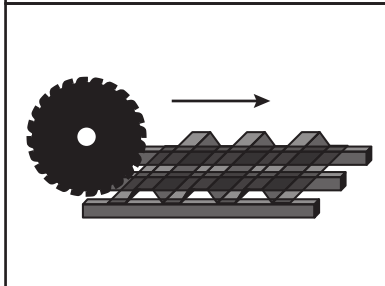
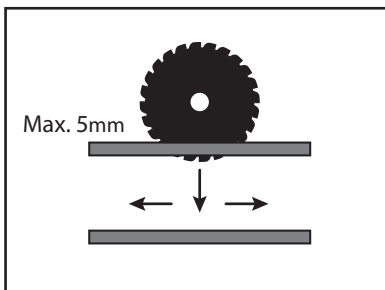




• Kerek profilok (csövek)

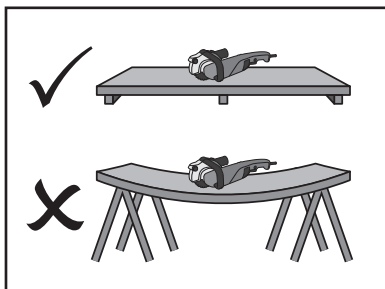


• Lapos lemez / hullám- vagy trapézlemez



9. ábra

- A körfűrész folyamatosan és egyenletesen, nem túl nagy erővel tolja előre a vágási vonalon.
- A fűrészelés teljesítménye és a fűrészelés minősége nagy mértékben függ a fűrészlánc fogainak az állapotától. Ezért csak kifogástalan állapotban lévő és élezett, továbbá a fűrészelt anyagnak megfelelő fűrészláncot használjon.
- Ügyeljen arra, hogy a fűrészelt anyag alatt ne legyenek idegen tárgyak, amelyeket a fűrészlánc eldobhatja.
- A körfűrész mindig két kézzel fogja és vezesse: az előlő és a hátsó fogantyúnál megfogva.
- A nagyméretű lemezeket a vágási vonal mentén támassza alá, hogy megakadályozza a fűrészlánc beszorulását, és ezzel a gép visszarúgását.



10. ábra

- Az ujjaival ne nyúljon a forgácsolódobba vagy a tárcsa alá.
- A körfűrész nem szabad asztalra beépíteni vagy satuba befogni. A körfűrész csak kézi üzemmódban (két kézzel fogva és a gépet kézzel vezetve) szabad használni.
- A körfűrészsel nem szabad fej felett dolgozni. Ilyen helyzetben nem biztosított a megfelelő stabilitás a biztonságos munkavégéshez.

## VIII. Tisztítás és karbantartás

### ▲ FIGYELMEZTETÉS!

- A körfűrészén végzett bármilyen munka megkezdése előtt a hálózati vezetékét húzza ki az aljzatból.
- A gépet a munka után tisztítsa meg, távolítsa el a forgácsot és a port. Ezt a munkát ecsettel, ruhával vagy sűrített levegővel végezze.
- A gép szellőzőnyílásait és a lengő alsó védőburkolat környezetét tartsa tisztán. A védőburkolatnak akadálymentesen kell mozognia és automatikusan záródnia. A védőburkolat akadálytalan mozgása biztonsági okokból elengedhetetlen.
- A fűrészláncát is tisztítsa meg, és az eltávolítás előtt kenje meg a viaszos kenőruddal.

### ▲ FIGYELMEZTETÉS!

- A körfűrész tisztításához szerves oldószereket (pl. acetont) használni tilos, mert sérülést okozhatnak a műanyag felületeken. A kéziszerszámot mosogatószeres vízzel enyhén benedvesített (jól kicsavart) puha ruhával törölje meg. Ügyeljen arra, hogy a víz ne kerüljön a körfűrészbe.
- A körfűrész a rendeltetésétől eltérő célokra használni vagy átalakítani tilos.
- Ha a készülék a garancia ideje alatt meghibásodik, akkor forduljon az eladó üzlethez (amely a javítást az Extol® márkaszerviznél rendeli meg). A készülék garancia utáni javításait az Extol® márkaszervizeknél rendelje meg. A szervizek jegyzékét a honlapunkon találja meg (lásd az útmutató elején). Biztonsági okokból a készülék javításához kizárólag csak a gyártótól származó eredeti alkatrészeket szabad használni.

### SZÉNKEFÉK CSERÉJE

- A kopott szénkefe a gépben szikrázást valamint szaggatott és egyenetlen üzemeltetést okoz. Ilyen esetben forduljon az Extol® márkaszervizhez és rendelje meg a szénkefék cseréjét.
- ➔ A szénkefék cseréjét kizárólag csak Extol® márkaszerviz hajthatja végre, mivel a szénkefe cseréje során meg kell bontani a körfűrész, továbbá ebbe a géptípusba csak eredeti szénkefét lehet beszerezni.

## IX. Címkék és piktogramok



	A használatba vétel előtt olvassa el a használati útmutatót.
	A készülék megfelel az EU előírásainak.
	Munka közben használjon megfelelő védőkesztyűt, védőszemüveget és fülvédőt.
	II. védelmi osztályba sorolt készülék. Kettős szigetelés
	Elektromos hulladék jele. A készüléket háztartási hulladékok közé kidobni tilos! A készüléket adja le újrahasznosításra.
	A típuscímkén található a körfűrész gyártási száma, amely tartalmazza a gyártási évet és hónapot, valamint a készülék gyártási sorszámát.

3. táblázat

## X. Általános biztonsági utasítások

A biztonságos használat alapelvei A jelen „Használati útmutatót” megfelelő körülmények között a termék közelében tárolja, hogy a pisztoly használója azt bármikor ismét el tudja olvasni. Amennyiben a terméket eladja vagy kölcsönadja, akkor a termékkel együtt a jelen használati útmutatót is adja át.

### EZ A FIGYELMEZTETÉS HASZNÁLATOS AZ EGÉSZ HASZNÁLATI ÚTMUTATÓBAN:

#### **!** FIGYELMEZTETÉS

Ez a figyelmeztetés használatos azon utasítások esetében, amelyek figyelmen kívül hagyása áramütéshez, tűzhoz vagy súlyos személyi sérüléshez vezethet.

#### **VIGYÁZAT!** Olvasson el minden használati utasítást.

Az alábbi utasítások be nem tartása áramütéshez, tűzhoz és/vagy súlyos személyi sérüléshez vezethet. Ezen kívül a jelen használati útmutatónak ellentmondó használat a termékre nyújtott jótállás megszűnését eredményezi. Az „elektromos szerszámok” kifejezés alatt az alábbi biztonsági figyelmeztetések esetében mind az elektromos áramkörből (vezetékekkel) megáplált szerszámok, mint az akkumulátoros (vezeték nélküli) szerszámok értendők.

#### **JEGYZE MEG, ÉS ŐRIZZE MEG AZ ALÁBBI UTASÍTÁSOKAT**

- 1) Munkahely
  - a) **Tartsa a munkahelyét tisztán, és biztosítson jó fényviszonyokat.** A munkahelyi rendetlenség és rossz megvilágítás számos baleset kiváltó okát jelentik.
  - b) **A készüléket óvja az élettartamát csökkentő sérülésektől, a közvetlen napsütéstől és hőforrásoktól.** Az elektromos szerszámban szikrák keletkeznek, amelyek begyűjthetik a munkahelyi port vagy gőzöket.
  - c) **Elektromos szerszámok használata esetén ne engedje, hogy gyermekek és más hivatlan személyek tartózkodjanak a munkavégzés helyszínén.** Zavarás esetén könnyen elveszítheti az ellenőrzését a szerszám felett.
- 2) Elektromos biztonság
  - a) **Az elektromos szerszám villásdugója műszaki paramétereinek meg kell felelniük az elektromos hálózat paramétereinek. Soha**

semmilyen módon nem próbálja meg átalakítani a villásdugót. A talajjal védett kapcsolatban lévő szerszámokkal, soha ne használjon semmilyen hálózati adaptert. A módosítások által nem érintett villásdugók, az áram-védőkapcsoló (RCD) használata csökkenti az áramütés kockázatát.

b) **Kerülje teste érintkezését a földelt tárgyakkal, pl. csövekkel, központi fűtéssel, tűzhellyel vagy hűtőgéppel.** Az áramütés veszélye nagyobb, ha a teste közvetlenül érintkezik a talajjal.

c) **Soha ne tegye ki az elektromos szerszámot eső, víz, nedvesség hatásának.** Ha a szerszámba víz jut, jelentős mértékben nő az áramütés veszélye.

d) **A készülék tápkábelét kizárólag rendeltetészerűen használja. Soha ne hordozza, ne húzza az elektromos szerszámot, és ne rántsa ki a fali csatlakozójából a tápkábelnél fogva. Óvja a kábelt a melegtől, zsírtól, olajtól, éles élektől és mozgó alkatrészekről.** A sérült vagy összegabalyodott vezetékek növelik az elektromos áramütés veszélyét.

e) **Kültéri használat esetén kizárólag kültéri használatra jóváhagyott hosszabbító kábel használjon.** Kültéri használatra jóváhagyott hosszabbító vezeték alkalmazása csökkenti az áramütés veszélyét.

f) **Amennyiben az elektromos készüléket nedves, vizes helyen használja, akkor azt áram-védőkapcsolóval (RCD) védett hálózati aljzathoz csatlakoztassa.** Az áram-védőkapcsoló (RCD) használata csökkenti az áramütés kockázatát.

#### 3) Személyi biztonság

a) **Az elektromos szerszám használata során körültekintően járjon el, figyelmesen dolgozon, összpontosítson és viselkedjen ésszerűen. Soha ne használja az elektromos szerszámot, ha fáradt, kábítószert, alkoholt vagy gyógyszer hatása alatt áll.** Az elektromos szerszám használata során akár csak egy pillanatnyi figyelmetlenség is súlyos személyi sérüléshez vezethet.

b) **Használjon személyi munkavédelmi eszközöket.** Minden esetben használjon munkaszemélyzetet. A munkahelyi segédeszközök, mint pl. az arcpajzs, csúszásgátló kivetül munkapőm fejdősisak vagy fülvédő, használata jelentős mértékben csökkenti a személyi sérülések kockázatát.

c) **Előzze meg a véletlen gépindításokat. A gép hálózathoz való csatlakoztatása előtt győződjön meg arról, hogy a működtető kapcsoló ki van-e kapcsolva.** A szerszám hordozása során a főkapcsolón tartott ujj, vagy a benyomott főkapcsoló melletti elektromos áramkörhöz csatlakoztatása fokozottan balesetveszélyes.

d) **A szerszám bekapcsolása előtt távolítson el minden beállításra használt segédeszközt vagy kulcsot.** Az elektromos szerszám forgó alkatrészében felejtett beállító segédeszköz vagy kulcs személyi sérüléshez vezethet.

e) **Csak a biztonságosan elért munkafeülteken dolgozzon.** Minden esetben ügyeljen a biztonságos testtartás és egyensúly megőrzésére. Így képes lesz jobban az ellenőrzése alá vonni a szerszámot az előre nem látható veszélyhelyzetekben.

f) **Viseljen megfelelő munkaruhát. Forgó gépek használata esetén ékszereket, laza ruhát viselni tilos. Ügyeljen arra, hogy ügyeljen arra, hogy a haja, a ruhája, vagy a kesztyűje ne kerülhessen a forgó alkatrészek közelébe.** A laza ruhát, a lógó ékszereket, vagy a hosszú haját a gép forgó alkatrészei elkapathatják.

g) **Amennyiben porelszívó, porgyűjtő eszköz csatlakoztatására nyílik lehetőség, biztosítsa ezek csatlakoztatását és helyes használatát.** Az ilyen eszközök használata jelentős mértékben csökkenti a keletkező por okozta veszélyt.

#### 4) Az elektromos szerszám használata és ápolása

a) **Soha ne terhelje túl az elektromos szerszámot.** Minden esetben az adott munkához rendeltetészerűen használható szerszámot alkalmazzon. A rendeltetészerűen használt, megfelelő elektromos szerszám jobban és biztonságosan végzi el a munkát.

b) **Soha ne használjon olyan elektromos szerszámot, amely nem kapcsolható ki/be a főkapcsolóval.** A főkapcsolóval nem vezérelhető elektromos szerszámok használata fokozottan veszélyes, ezért a megjavításukra van szükség.

c) **Beállítás, tartozékcseré, karbantartás, vagy a kéziszerszám lehelyezése előtt a gép csatlakozódugóját húzza ki az aljzathoz. E megelőző jellegű biztonsági intézkedések csökkentik az elektromos szerszám véletlenszerű, nemkívánatos beindításának veszélyét.**

d) **A nem használt elektromos szerszámokat gyermekektől távol tartsa, és ne engedje a szerszám rendeltetészerű használatával meg nem ismerkedett személyek részére, hogy használják azt.** Tapasztalatlan felhasználók kezében minden elektromos szerszám veszélyforrást jelent.

e) **Biztosítsa az elektromos szerszám előírás szerű állapotát.** Ellenőrizze a mozgó részek beállítását és mozgását, koncentráljon a repedésekre, törött alkatrészekre és az elektromos szerszám működését bármilyen módon veszélyeztető egyéb körülményekre. Soha ne használja a sérült szerszámot, amíg meg nem javíttatja. A rosszul ápolott, karban nem tartott szerszámok számos személyi sérülést okoznak.

f) **Biztosítsa a vágószerszámok élességét és tisztaságát.** A helyesen karbantartott és megélezett vágószerszámok kisebb valószínűséggel akadnak el az anyagban, és a velük végzett munka könnyebben ellenőrizhető.

g) **Az elektromos szerszámokat, tartozékokat, munkaeszközöket a jelen használati útmutatóval összhangban használja, úgy, ahogyan azt a gyártójuk az adott eszköz esetében előírta, és minden esetben szem előtt tartva az adott konkrét munka feltételeit és fajtáját.** Az elektromos szerszám nem rendeltetészerű használata veszélyes helyzetek kialakulásához vezethet.

#### 5) Szerviz

a) **Az elektromos szerszám javítását minden esetben bízva az eredetikkel azonos pótalkatrészeket használ szakemberre.** Kizárólag így biztosítható az elektromos szerszám azonos szintű biztonságos használata, mint a javítás előtt.

## XI. Kiegészítő biztonsági utasítások

- **A készüléket gyermekek, magatehetetlen vagy szellemileg fogyatékos személyek nem használhatják. A készüléket csak olyan személy üzemeltetheti, aki elolvasta és megértette a használati utasítást és a készülék használatáért felelősséget vállal. Ügyeljen arra, hogy a fűrésszel gyerekek ne játszanak.**

### A KÖRFŰRÉS HASZNÁLATA

- **Fűrészelés közben használjon legalább P2-es szűrési osztályba sorolt porszűrő maszkot.**  
A festékes vagy vegyi anyaggal kezelt anyagok, illetve bizonyos fafajták (bükk vagy tölgy stb.) fűrészelése során keletkező por veszélyes az egészségre.
- **A munkahelyet tartsa pormentes állapotban.**  
A por gyúlékony és robbanékony anyag, könnyen tüzet okozhat.
- **A kezét tartsa távol a fűrészelés helyétől valamint a fűrész tárcsától. Fűrészelés közben egyik kezével az előlő fogantyút a másik kezével a hátsó fogantyút fogja.**
- **A fűrész működéskor állapotban más munkahelyre átvinni tilos.**
- **A fűrész csak akkor tegye le, ha az orsó már leállt.**
- **A fűrészelendő anyag alá soha ne nyúljon be fűrészelés közben.**  
A fűrész tárcsa sérülést okozhat.
- **A vágási mélységet úgy állítsa be, hogy a munkadarab másik felén majdnem egy teljes fog álljon ki a munkadarabból.**  
A munkadarabot a fűrészelés megkezdése előtt rögzítse le biztonságos és megbízható módon. A munkadarabot fűrészelés közben kézben tartani vagy a lábra helyezni tilos. A munkadarabot fogja be és megfelelően támasza alá, továbbá álljon biztonságosan a lábán, valamint védekezzen az ellen, hogy a gép bármilyen ruhadarabját vagy testrészét bekaphassa.
- **Munka közben előfordulhat, hogy például a falba rejtett elektromos vezeték, gáz- vagy vízcső, illetve a készülék saját hálózati vezetéke megsérül, aminek áramütés vagy anyagi kár lehet a következménye.**  
A falban vezetett vezetékek és csövek helyzetét fémkereső készülékkel állapítsa meg. Biztonsági okokból

ilyen munkák közben csak a gép szigetelt részeit fogja meg (a fém részek áramütést okozhatnak az elektromos vezeték elvágása esetén).

- **Csak olyan fűrész tárcsákat szereljen a gépre, amelynek a kialakítása és felfogása megfelel a jelen fűrészgép típusának.**

Az ettől eltérő felfogású tárcsák felszerelése esetén a fűrész tárcsa „ütése” erős rezgést kelthet, aminek következtében elveszítheti az uralmát a gép felett.

### Megjegyzés

- A duplatárcsás körfűrészgép használata során általában nem fordulhat elő gépvisszarúgás, ennek ellenére ezt a körfűrész is különös odafigyeléssel és gondossággal használja. Ezért is olvassa el a következőket.

### VISSZARÚGÁS

- A visszarúgás egy hirtelen és kiszámíthatatlan reakció, amelyet a beszorult, leblokkolt vagy kiegyensúlyozatlan fűrész tárcsa okoz.
- Amennyiben a fűrész tárcsa beszorul, vagy hirtelen leblokkolva megáll a fűrészelési hézagban, akkor a reakcióerő a gépet megemelve – a gépkezelő irányába – kilöki.
- Amennyiben a körfűrész nem egyenesen vezeti meg a vágási vonalon, akkor a fűrész tárcsa fogai elakadhatnak a munkadarab felső részén, ami a gép – kezelő irányába történő – kilökését okozhatja.
- **A gép visszarúgását a gép helytelen használata, illetve a munkafolyamatok és munkakörülmények be nem tartása okozza. Ez a jelenség a következő intézkedések betartásával elkerülhető:**
- A körfűrész mindig két kézzel fogja munka közben, a testét és a kezét pedig tartsa olyan helyzetben, hogy azok ellent tudjanak állni a hirtelen gépvisszarúgásoknak. Fűrészelés közben ne álljon a vágási vonal meghosszabbításában (álljon oldalt), így könnyebben tud reagálni az esetleges visszarúgásra.
- Amennyiben a fűrész tárcsa beszorul a munkadarabba, vagy bármilyen ok miatt le kell állítani a gépet, akkor a működtető kapcsoló felengedése után egészen addig tartsa erősen a gépet, amíg a fűrész tárcsa teljesen le nem áll. Amennyiben a fűrész tárcsa még forog, akkor a gépet hátrafelé húzni vagy a munkadarabból kiemelni tilos. A fogak elakadása visszarúgáshoz vezet.

thet. Keresse meg a fűrész tárcsa elakadásának okát és a munka folytatása előtt azt szüntesse meg.

- Amennyiben a körfűrész a munkadarabban újra kívánja indítani, akkor azt előbb állítsa be a vágási vonal irányába és ügyeljen arra, hogy a fogak ne érhessek el a munkadarab fűrészelt élét.
- Életlen és sérült fűrész tárcsákat ne használjon. Az életlen, vagy a helytelenül beállított fűrész tárcsák rosszul vágják az anyagot, továbbá a túlságosan nagy súrlódás miatt a fűrész tárcsa beszorulhat, ami a gép visszarúgását okozhatja.
- Legyen nagyon körültekintő, amikor olyan anyagokat (például falat) fűrészel, amikor nem tudja, hogy az anyagban vagy az anyag másik oldalán milyen váratlan akadályokkal találkozhat a fűrész tárcsa. Amennyiben a fűrész tárcsát olyan anyagba (falba, padlóba stb.) „süllyeszti” bele, amelyben idegen tárgyak lehetnek, akkor a fűrész tárcsa elakadása gépvisszarúgáshoz vezethet.

### AZ ALSÓ VÉDŐBURKOLAT SZEREPE

- A munka megkezdése előtt ellenőrizze le, hogy az alsó – a körfűrész takaró – védőburkolat megfelelően bezárul-e. Amennyiben ez az alsó védőburkolat nem mozog akadálymentesen, illetve az nem zárul be teljesen, akkor a gépet ne használja. Az alsó védőburkolatot nyitott helyzetben kitámasztani (kikötni) tilos. A fűrészgép leejtése esetén ez az alsó védőburkolat elgörbülhet. A munka megkezdése előtt az alsó védőburkolatot kézzel mozgassa meg. A védőburkolatnak akadály nélkül kell elfordulnia, és semmilyen helyzetben sem érhet hozzá a fűrész tárcsához vagy a gép más részéhez.
- Ellenőrizze le az alsó védőburkolat visszahúzó rugójának a működését. Amennyiben a védőburkolat vagy a visszahúzó rugó nem működik megfelelően, akkor azt a gép használatba vétele előtt állítsa be vagy javítsa meg. Az alsó védőburkolat működését deformáció, ragadós lerakódás vagy beszorult forgács is akadályozhatja.
- Az alsó védőburkolatot csak különleges fűrészelési munkáknál (besüllyesztés vagy ferdefűrészelés) szabad kézzel kinyitni. Ilyenkor a védőburkolat karjánál megfogva kell a védőburkolatot elforgatni, és azt akkor kell elengedni, amikor a fűrész tárcsa már az anyagba merült. Minden más esetben a védőburkolat automatikus működését kell alkalmazni.

- A fűrészgép lehelyezése előtt (asztalra, padlóra stb.), ellenőrizze le, hogy az alsó védőburkolat megfelelően védi-e a fűrész tárcsát. Amennyiben a védőburkolat nem takarja a fűrész tárcsát, akkor a még forgó fűrész tárcsa lehelyezéskor a gépet megdobhatja, ami balesettel, és a gép vagy más tárgyak sérülésével járhat.

## XII. Tárolás

Az eltárolás előtt a körfűrész tisztítsa meg, majd száraz, gyerekektől elzárt helyen, legfeljebb 40°C-os hőmérsékleten tárolja.

## XIII. Hulladék megsemmisítés



A termék elektromos alkatrészeket és veszélyes hulladéknak számító anyagokat tartalmaz. Az elektromos hulladékokról szóló 2012/19/EK számú európai irányelv, valamint az idevonatkozó nemzeti törvények szerint az ilyen hulladékot alapanyagokra szelektálva szét kell bontani, és a környezetet nem károsító módon újra kell hasznosítani. A szelektált hulladék gyűjtőhelyekről a polgármesteri hivatalban kaphat további információkat.

## XIV. Garanciális idő és garanciális feltételek

### GARANCIÁLIS IDŐ

Jótállásra, szavatosságra vonatkozó jogszabályok, rendeletek: 151/2003. (IX.22) Korm. Rendelet; Ptk. 685.§ e) pont; Ptk. 305§ - 311/A-ig; 49/2003. (VII. 30.) GKM rendelet. Az említett törvények rendelkezéseivel összhangban a Madal Bal Kft. az Ön által megvásárolt termékre a jótállási jegyen feltüntetett garanciaidőt ad. Az alább megadott garanciális feltételek illetve a jótállási jegyen feltüntetett további feltételek teljesülése esetén a termék javítását a Madal Bal Kft.-vel szerződéses kapcsolatban álló szakszerviz a garanciális időszakban díjmentesen végzi el.

### GARANCIÁLIS FELTÉTELEK

1. Az eladó köteles a vevő részére átadni a rendben kitöltött jótállási jegyet. A jótállási jegybe minden adatot kitörölhetetlenül, az értékesítés időpontjában kell bevezetni.
2. A termék kiválasztásakor a vevőnek át kell gondolnia, hogy a termék az általa kívánt tulajdonságokkal rendelkezik-e. Nem lehet később reklamációs ok, hogy a termék nem felel meg a vevő elvárásainak.
3. Garanciális javítási igény érvényesítésekor a terméket annak valamennyi tartozékával együtt, lehetőség szerint az eredeti csomagolásban, a rendben kitöltött jótállási jegy eredeti példányával és a vásárlást igazoló bizonylattal (blokk vagy számla) együtt kell átadni.
4. Reklamáció, javítási igény esetén a terméket tiszta állapotban, portól és szennyeződésektől mentesen, olyan módon becsomagolva kell átadni, hogy a termék szállítás közben ne sérüljön meg.
5. A szerviz nem felelős a termékek szállítás közben történő megsérüléséért.
6. A szerviz nem felelős a termékkel együtt beküldött olyan tartozékokkal kapcsolatban, amelyek nem tartoznak a termék alapfelszereléséhez. Kivételt képeznek azok az esetek, amikor a tartozékot a termékről a tartozék károsodása nélkül nem lehet levenni.
7. A garancia kizárólag anyaghibák, gyártási hibák vagy technológiai feldolgozási hibák miatt bekövetkező meghibásodásokra vonatkozik.
8. A jelen garanciavállalás nem csökkenti a törvényes jogokat, hanem kiegészíti azokat.
9. A garanciális javításokat kizárólag a Madal Bal Kft-vel szerződéses kapcsolatban álló szerviz jogosult elvégezni.
10. A gyártó felelős azért, hogy a termék a teljes garanciális időszakban – a termék használatára vonatkozó utasítások betartása esetén – a műszaki adatokban megadott tulajdonságokkal és paraméterekkel rendelkezzen. A gyártó egyúttal fenntartja a termék kialakításának előzetes figyelmeztetés nélkül történő változtatására vonatkozó jogát.

11. A garanciális igényjogosultság az alábbi esetekben megszűnik:

- (a) a termék használata és karbantartása nem a kezelési útmutatóban megadottak szerint történt;
  - (b) a berendezésen a Madal Bal Kft. előzetes engedélye nélkül bármilyen beavatkozást végeztek, vagy a berendezés javítását olyan szerviz végezte, amely nem áll szerződéses kapcsolatban a Madal Bal Kft-vel.
  - (c) a terméket nem megfelelő körülmények között vagy nem a rendeltetésének megfelelő célra használták;
  - (d) a termék valamely részegységét nem eredeti részegységre cserélték;
  - (e) a termék meghibásodása vagy túlzott mértékű elhasználódása nem megfelelő karbantartás miatt következett be;
  - (f) a termék meghibásodása vagy sérülése vis major miatt következett be;
  - (g) a meghibásodást külső mechanikai hatás, hőhatás vagy vegyi hatás okozta;
  - (h) a termék meghibásodása nem megfelelő körülmények között történő tárolás vagy nem szakszerű kezelés miatt következett be;
  - (i) a termék meghibásodása (az adott típusra nézve) agresszív környezetet jelentő (például poros vagy nedvességtartalmú) környezetben történő használat miatt következett be;
  - (j) a termék használata a megengedett terhelésszint feletti terheléssel történt;
  - (k) a garancialevelet vagy a termék megvásárlását igazoló bizonylatot (blokk vagy számla) bármilyen módon meghamisították.
12. A gyártó nem felelős a termék normál elhasználódásával kapcsolatos, illetve a termék nem rendeltetészerű használata miatt bekövetkező hibákért.
13. A garancia nem vonatkozik a berendezés normál használata következtében várhatóan elhasználódó elemekre (például a lakkozásra, szénkefére, stb.).
14. A garancia megadása nem érinti a vevők azon jogait, amelyekkel a termékek vásárlásával kapcsolatban külön jogszabályok alapján rendelkeznek.

### GARANCIÁLIS IDŐ ALATTI ÉS GARANCIÁLIS IDŐ UTÁNI SZERVIZELÉS

A termékek javítását végző szakszervizek címe, a javítás ügymenetével kapcsolatos információk a [www.madalbal.hu](http://www.madalbal.hu) weboldalon találhatóak meg, illetve a szakszervizek felsorolása a termék vásárlásának helyén is beszerezhető. Tanácsadással a (1)-297-1277 ügyfélszolgálati telefonszámon állunk ügyfeleink rendelkezésére.

## EK Megfelelőségi nyilatkozat

Madal Bal a.s. • Bartošova 40/3, 760 01 Zlín • Cégszám: 49433717

cég kijelenti, hogy az alábbi jelölésű és megnevezésű készülék,  
illetve az ezen alapuló egyéb kivitelek megfelelnek az Európai Unió idevonatkozó előírásainak.  
Az általunk jóvá nem hagyott változtatások esetén a fenti nyilatkozatunk érvényét veszti.

### **Extol Premium® TC 900 Duplatárcsás körfűrész 900 W**

tervezését és gyártását az alábbi szabványok alapján végeztük:

EN 55014-1+A1+A2; EN 55014-2+A1+A2; EN 61000-3-2+A1+A2;  
EN 61000-3-3; EN 60745-1 és EN 60745-2-5; EN 62321

figyelembe véve az alábbi előírásokat:

2006/95/EK  
2004/108/EK  
2006/42/EK  
2000/14/EK  
2011/65/EU

Zlín 12. 9. 2014



Martin Šenkýř  
Igazgatótanácsi tag

.....  
.....  
.....  
.....  
.....  
.....  
.....  
.....  
.....  
.....  
.....  
.....  
.....  
.....  
.....  
.....  
.....  
.....  
.....  
.....  
.....