

# Polisport®



Mounting instructions video

**RD**

REGISTERED  
DESIGN



# Bilby

EN. RECLINABLE BICYCLE CHILD SEAT | Frame mounting  
FR. PORTE-BÉBÉ INCLINABLE POUR BICYCLETTE | Fixation au cadre  
PT. PORTA-BEBÉ RECLINÁVEL PARA BICICLETA | Fixação ao quadro  
DE. VERSTELLBARER FAHRRAD-KINDERSITZ | Rahmenbefestigung  
AR. مقعد طفل الحراجة القابل للانحلال | تثبيت على إطار  
BG. НАКЛАНЯЩА СЕ ДЕТСКА СЕДАЛКА ЗА ВЕЛОСИПЕД  
Закрепяване към рамката  
CS. NAKLÁPĚCÍ DĚTSKÁ SEDAČKA NA KOLO | Držák na sedlovou trubku  
SK. SKLÁPACIA DEĽSKÁ SEDAČKA NA BICYKEL | Upevnenie na rám  
DA. BARNESTOL MED HVILESTILLING | Stel monterning  
EL. ANAKINOMENO PAIDIKO KATHISMA PODHAYOTY | Στερέωση στο πλαίσιο  
ES. PORTABEBÉ RECLINABLE PARA BICICLETA | Fijación al cuadro  
ET. KALLUTUSASENDIGA LAPSEISTE JALGRATTALE | Raami kinnutus  
FI. KALLUSTETTAVA POLKUPYÖRÄN LASTENISTUIN | Runkokinnitys  
HE. יחידון ילד למoped | תיבת ילד לביטון  
HR. NAGIBNA DJEČJA SJEDALICA ZA BICIKL | Učvršćavanje na okvir  
HU. HÁTRADÓNTHETŐ KERÉKPÁR GYERMEKÜLÉS | Fissaggio al telaio  
IT. SEGGIOLINO BIMBO RECLINABILE PER BICICLETTA |

JP. 自転車用リクライニング式チャイルドシート | フレーム固定式  
LT. ATLIČIAMS BĖRNU SEDEKLĪTIS VELOSIPĒDIEM | Tvirtinimas prie rėmo  
LV. ATĢĀZĀMS BĒRNU VELOSĒDEKLĪTIS | Piestiprināšanai pie rāmja  
NL. KANTELBARE KINDERSTOEL VOOR FIETS | Framebepfestiging  
NO. LENBART SYKKELBARNESET | Rammemontering  
PL. FOTELIK ROWEROWY Z REGULOWANYM OPARCIEM | Mocowanie do ramy  
RD. SCĂLUNEL PENTRU BICICLEȚĂ | Fixare la cadru  
RU. ДЕТСКОЕ СИДЕНЬЕ С ИЗМЕНЯЕМЫМ НАКЛОНОМ СПИНКИ ДЛЯ ВЕЛОСИПЕДА | Крепление к раме  
SK. SKLÁPACIA DEĽSKÁ SEDAČKA NA BICYKEL | Upevnenie na rám  
SL. NAGIBNI OTROŠKI SEDEŽ ZA KOLO | Okvir kolesa  
SR. UNAZAD PODESIVO DEČJE SEDIŠTE ZA BICIKL | Fiksiranje rama  
SV. LUTNINGSBAR BARNSTOL FÖR CYKEL | Rammmontering  
TR. BİSİKLET İÇİN BEBEK KOLTUĞU | Kadroya sabitleme  
UK. ДІТЯЧЕ КІСЛО ДЛЯ ВЕЛОСИПЕДА | Монтаж на рамі  
ZH. 自行车儿童座椅 | 车架固定

20°  
Reclinable up to  
20 degrees



26"/28"



Ø 28 - 40



E-bike fitting



child weight



Tools included



EN 14344



EN

**BILBY**

Trying to anticipate and answer to the needs of the cycling community, we have declared it to our mission to create innovative accessories for bicycles, providing leisure and differentiation, while granting the safest performance possible.

To put your mind at ease when taking your child with you on various of your bicycle rides, we developed the perfect solution for carrying your child on most bicycle types. Our ergonomic child seats are all built with safety and comfort as the primary goals, offering features as adjustable safety harness that the child cannot unbuckle, foot protection, padded safety belts for softer shoulder protection and full protection in case of heavy falls.

At Polisport, our business is innovation, quality and safety, because cycling is a passion of yours and perfection, is a passion of ours.

**This document contains instructions for a safe assembling of your baby seat.**

**TECHNICAL CHARACTERISTICS**

- The seat cannot be mounted on bicycles with rear shock absorbers.
- The baby seat can be assembled on bicycles with wheels with diameters of 26" and 28".
- The baby seat can be assembled on bicycles with round and oval tubular frames, with diameters ranging from 28 to 40 mm.
- The seat cannot be mounted on bicycles with luggage carriers wider than 175 mm.
- If you have any doubts on assembling the baby seat on your bicycle, please contact your bicycle supplier for further information.
- The baby seat can be reclined backwards at a 20° angle, giving your child an improved resting position.

FR

**BILBY**

Afin de prévoir les besoins de la communauté cycliste et d'y répondre au mieux, nous nous sommes fixé pour mission la conception d'accessoires innovants et originaux pour vélos, pour les moments de plaisir, tout en assurant la meilleure sécurité possible.

Pour vous libérer de tout souci lorsque vous prenez votre enfant sur un de vos vélos, nous avons développé la solution parfaite pour transporter un enfant sur la plupart des types de bicyclettes. Nos sièges ergonomiques pour enfants sont fabriqués dans le but d'assurer confort et sécurité : harnais de sécurité que l'enfant ne peut déboucler, protège-pieds, ceintures de sécurité rembourrées assurant un maintien confortable des épaules et une protection totale en cas de lourde chute.

Chez Polisport notre métier est l'innovation et la sécurité. Votre passion est le cyclisme, la nôtre est la perfection.

**Ce document contient l'information et les indications nécessaires au montage et à l'utilisation du porte-bébé, en parfaites conditions de sécurité.**

**CARACTÉRISTIQUES TECHNIQUES**

- Ne peut pas être utilisé sur bicyclettes avec amortisseurs arrière.
- Le porte-bébé peut être monté sur des vélos avec roues de diamètres entre 26" et 28".
- Le porte-bébé peut être monté sur des vélos pourvus d'un cadre de section ronde ou ovale, d'un diamètre compris entre 28 et 40 mm.
- Ne pas utiliser le porte-bébé sur bicyclette ayant un porte-bagages avec plus de 175 mm de largeur (dans ce cas démontez le porte-bagages avant de monter le siège).
- En cas de doute à propos du montage du siège, veuillez vous adresser à votre fournisseur afin d'obtenir les informations nécessaires.
- Il est possible d'incliner le siège en arrière à un angle de 20°, apportant ainsi à votre enfant une meilleure position de repos.

**BILBY**

Tentando antecipar e responder às necessidades da comunidade de ciclistas, a nossa empresa tem-se dedicado a criar acessórios inovadores para bicicletas, orientados para o lazer, oferecendo diferenciação e garantindo o máximo nível de segurança possível.

Para que possa levar o seu filho consigo nos seus passeios de bicicleta sem preocupações, criámos a solução perfeita para o transporte do seu filho em quase todos os tipos de bicicletas. Os nossos porta bebés ergonómicos são construídos com o objectivo principal de proporcionar segurança e conforto, possuindo características como abraçadeiras de segurança ajustáveis, que a criança não consegue abrir, protecção dos pés, cintos de segurança almofadados para uma protecção dos ombros mais macia e protecção total em caso de quedas mais aparatosas.

A Polisport aposta na inovação, qualidade e segurança, pois sabemos que andar de bicicleta é a sua paixão, tal como a nossa é a perfeição.

**Este documento contém a informação e indicações que serão úteis para a montagem e o uso do porta bebé, em condições perfeitas de segurança.**

**CARACTERÍSTICAS TÉCNICAS**

- Não pode ser aplicado em bicicletas com amortecedores traseiros.
- O porta bebé pode ser montado em bicicletas com diâmetros de rodas de 26" e 28".
- O porta bebé pode ser montado em bicicletas com secções tubulares redondas e ovais das barras diagonais do quadro, com diâmetro entre 28 mm e 40 mm.
- O porta bebé não pode ser montado sem retirar o porta-bagagem, caso este apresente uma largura superior a 175 mm.
- Caso tenha dúvidas quanto à possibilidade de instalação do porta bebé na sua bicicleta, recomendamos que obtenha mais informações junto do distribuidor da bicicleta.
- O porta bebé pode ser inclinado para trás até um ângulo de 20°, dando à criança melhor conforto.

PT



## BILBY

Във всеки случай, когато се налага да се вземат предвид нуждите на велосипедното общество, ние декларираме нашата мисия да създаваме иновативни аксесоари за велосипеди, осигурявайки отпочинък и диверсификация, при възможно най-голяма безопасност.

За да ви е спокойно, когато вземате вашето дете с вас на различни велосипедни разходки, ние сме разработили перфектно решение за носене на вашето дете на повечето видове велосипеди. Всички наши ергономични детски седалки са създадени така, че на първо място да са безопасни и комфортни, предлагайки характеристики които регулируемите ремъци за безопасност, които детето не може да отпочае, защита за краката, допълнителни защитни ремъци за по-малка защита на рамената и пълна защита в случай на сериозно падане.

В Polisport, ние работим иновативно, качествено и безопасно, защото тъй както колоезденето е ваша страст, нашата страст е съвършенството в колоезденето.

**Този документ съдържа информация и инструкции за съблягане по безопасен начин на седалката.**

## ТЕХНИЧЕСКИ ЕИГЕНСЧАСТЕН

- Der Kindersitz darf nicht an Fahrrädern mit hinteren Stoßdämpfern angebracht werden.
- Der Kindersitz kann auf 26- und 28-Zoll-Fahrräder montiert werden.
- Der Kindersitz kann auf Fahrräder mit Oval- und Rundrohrrahmen von 28 bis 40 mm Durchmesser montiert werden.
- Falls der Gepäckträger die Breite von 175 mm überschreitet, muss dieser vorerst entfernt werden, damit der Fahrradkinderstz sicher befestigt werden kann.
- Sollten Sie bei der Montage des Kindersitzes Fragen haben, wenden Sie sich bitte an Ihren Fahrradhändler.
- Der Sitz kann um einen Winkel von 20° nach hinten geneigt werden, wodurch die Ruheposition des Kindes verbessert wird.

## BILBY

محاولة الترفع والتعامل مع احتياجات مجتمع مستخدمي الدراجات، لقد أعلننا عن مهمتنا التي تتمثل في تجميع إكسسوارات ابتكارية للدراجات وتوفير التمتع والنسي في الوقت ذاته منتج أكثر مستويات الأداء، أمناً.

الشعور بالطمانينة عند جلوس طفلك معك في جولات الدراجة المختلفة، طورتنا الحل المثالي لجعل طفلك في معظم أنواع الدراجات. مقاعد الأطفال المريحة مصممة مع الأخذ في الاعتبار الأمان والراحة كما هاهنا "أمان"ية وتقديم مزايانا رائعة كحماية الأمان القابلة للطي التي لا يمكن للطفل فكها أبداً، وواقية القدم وأحزمة الأمان للبطانة لتوفير وافي حماية للكشف أكثر راحة وحماية متكاملة في حالات السقوط الخطيرة.

في Polisport، عملاً هو الإبداع، والجودة والأمان لكون ركوب الدراجات يمثل العشق في حد ذاته يمثل السعي لتحقيق الكمال العشق لنا.

تقل هذه الوثيقة على تعليمات من أجل التركيب الآمن لمقعد طفلك.

## الملاحظات التقنية

- لا يمكن تركيب المقعد على دراجة لها عتّ خلفي للذات.
- يمكن تجميع مقعد الطفل في الدراجات الممّودة بعجلات قطرها 26 و 28 بوصة.
- يمكن تجميع مقعد الطفل على الدراجات الممّودة بإطارات أنبوبية دائرية وبمضامون، وبأقطار تتراوح ما بين 28 إلى 40 ملم.
- لا يمكن تركيب مقعد الطفل على دراجات ذات حامل للأضواء يزيد عرضه عن 175 مم.
- إذا كانت لديك أي أسئلة حول تجميع مقعد الطفل على دراجتك، فالرجاء الاتصال بالجهة الموفرة للدراجة لمعرفة معلومات إضافية.
- من الممكن إمالة المقعد الخلفي عند زاوية 20 درجة، بما يمنح طفلك وضع أفضل مريح.

## BILBY

Опитвайки се да предвидим и отговорим на потребностите на велосипедното общество, ние декларираме нашата мисия да създаваме иновативни аксесоари за велосипеди, осигурявайки отпочинък и диверсификация, при възможно най-голяма безопасност.

За да ви е спокойно, когато вземате вашето дете с вас на различни велосипедни разходки, ние сме разработили перфектно решение за носене на вашето дете на повечето видове велосипеди. Всички наши ергономични детски седалки са създадени така, че на първо място да са безопасни и комфортни, предлагайки характеристики които регулируемите ремъци за безопасност, които детето не може да отпочае, защита за краката, допълнителни защитни ремъци за по-малка защита на рамената и пълна защита в случай на сериозно падане.

В Polisport, ние работим иновативно, качествено и безопасно, защото тъй както колоезденето е ваша страст, нашата страст е съвършенството в колоезденето.

## ТЕХНИЧЕСКИ ХАРАКТЕРИСТИКИ

- Седалката не може да бъде монтирана на велосипед със задни амортизатори.
- Детската седалка може да бъде монтирана на велосипед с колела с диаметър 26" или 28".
- Детската седалка може да бъде монтирана на велосипед с тръбна рама с кръгло или овално сечение, с диаметър между 28 мм и 40 мм.
- Седалката не може да бъде монтирана на велосипед с багажник по-широк от 175 мм.
- Ако имате съмнения относно монтирането на тази седалка на вашия велосипед, моля, свържете се с продавача на велосипеда, за да получите допълнителна информация.
- Облегалката на бебешката седалка може да се наклони назад под ъгъл 20°, което ще даде на вашето дете подобрена позиция за почивка.

## BILBY

Във всеки случай, когато се налага да се вземат предвид нуждите на велосипедното общество, ние декларираме нашата мисия да създаваме иновативни аксесоари за велосипеди, осигурявайки отпочинък и диверсификация, при възможно най-голяма безопасност.

За да ви е спокойно, когато вземате вашето дете с вас на различни велосипедни разходки, ние сме разработили перфектно решение за носене на вашето дете на повечето видове велосипеди. Всички наши ергономични детски седалки са създадени така, че на първо място да са безопасни и комфортни, предлагайки характеристики които регулируемите ремъци за безопасност, които детето не може да отпочае, защита за краката, допълнителни защитни ремъци за по-малка защита на рамената и пълна защита в случай на сериозно падане.

В Polisport, ние работим иновативно, качествено и безопасно, защото тъй както колоезденето е ваша страст, нашата страст е съвършенството в колоезденето.

## Зде налезнете информация и навод по справна и безопасна монтаж седачки

### ТЕХНИЧКИ ПАРАМЕТРИ

- Seđačku nelze pouŹit pro kola s tlumiči.
- Dětskou seđačku lze namontovat na jízdní kola o průměru kol 26" a 28".
- Dětskou seđačku lze namontovat na jízdní kola s kulatým nebo oválným průřezem trubek rámu o průměru od 28 do 40 mm.
- Seđačku nelze pouŹit pro kola s nosičem širším než 175 mm.
- Pokud jste na pochybách ohledně montáže dětské seđačky na jízdní kolo, obraťte se na dodavatele jízdního kola, který vám poskytne další informace.
- Seđačku lze naklonit dozadu pod úhlem 20° a docílit tak pohodlnější police při odpočinku vašeho dítěte.

**BILBY**

Med det formål at foregribe og imødekomme cykelfællesskabets behov, har vi erklæret det som vor mission at skabe innovativt cykeltilbehør der giver dig differentiering og mulighed for at nyde din fritid, samtidig med at vi garanterer en præstation under de bedst mulige sikkerhedsbetingelser.

For at du kan føle dig tryk når du tager dit barn med på en tur på cyklen, har vi udviklet den perfekte løsning, der gør det muligt at transportere dit barn på langt de fleste cykeltyper. Vore ergonomiske børnestole er alle bygget med sikkerhed og bekvemmelighed som primære mål og tilbyder indretninger så som justerbar sikkerhedssele, som barnet ikke selv kan frigøre sig fra, fodbeskyttelse, polstrede sikkerhedsseler for en mere bekvem beskyttelse af skuldrene og fuld beskyttelse i tilfælde af fald.

Hos Polisport fokuserer vi på innovation, kvalitet og sikkerhed, fordi cykling er din passion, imens perfektion er vor passion.

**Nærværende dokument indeholder relevante og nyttige oplysninger for sikker montering og brug af børnestolen.****TEKNISKE SPECIFIKATIONER**

- Stolen kan ikke anvendes på cykler udstyret med støddæmper på baghjulet.
- Børnestolen er egnet til montering på cykler med hjul i størrelsen 26" og 28".
- Børnestolen kan anvendes på cykler med rundt eller ovalt stel med en diameter på mellem 28 mm og 40 mm.
- Børnestolen kan ikke monteres, hvis cyklens bagagebærer er bredere en 175 mm.
- Hvis du er i tvivl om hvordan du skal montere børnestolen på din cykel, anbefaler vi at du kontakter forhandleren.
- Sædet har op til 20 graders hældning, hvilket giver dit barn en mere behagelig hvilestilling.

**BILBY**

Στην προσπάθειά μας να εντοπίσουμε εκ των προτέρων τις ανάγκες της ποδηλατικής κοινότητας και να ανταποκριθούμε σε αυτές θεωρούμε καθήκον μας τη δημιουργία καινοτόμων αξεσουάρ για ποδήλατα, συνδυάζοντας την αναψυχή και τη διαφοροποίηση με την παροχή της ασφαλέστερης δυνατής απόδοσης.

Για να μπορείτε να πάρετε το παιδί σας μαζί στις διάφορες ποδηλατικές διαδρομές σας χωρίς να ανησυχείτε, αναπτύξαμε την τέλεια λύση για τη μεταφορά παιδιών με τους περισσότερους τύπους ποδηλάτων. Όλα τα εργονομικά παιδικά καθίσματα άμα κατασκευάζονται με γνώμονα την ασφάλεια και την άνεση, προσφέροντας στοιχεία όπως ρυθμιζόμενες πόρτες ζωικών ασφαλείας, τις οποίες το παιδί δεν μπορεί να ανοίξει, προστατευτικά εξαρτήματα ποδιών, ζώνες ασφαλείας με μαλακάρια για την πιο μαλακή προστασία των ώμων και πλήρη προστασία σε περίπτωση σοβαρών πτώσεων.

Στην Polisport αντιλαμβάνομαστε την εργασία μας ως καινοτομία, ποιότητα και ασφάλεια, μια και η ποδηλασία είναι το πάθος σας και η τελειότητα το δικό μας.

**Το έγγραφο αυτό περιέχει τις πληροφορίες και ενδείξεις που είναι χρήσιμες για τη σύνδεση και τη χρήση του πορτ-μπεμπέ, με απόλυτες συνθήκες ασφαλείας.****ΤΕΧΝΙΚΑ ΧΑΡΑΚΤΗΡΙΣΤΙΚΑ**

- Δεν μπορεί να εφαρμοστεί σε ποδήλατα με αμορτισέρ στο πίσω μέρος.
- Το παιδικό κάθισμα μπορεί να συναρμολογηθεί σε ποδήλατα με τροχούς διαμέτρου 26 και 28 ιντσών.
- Το παιδικό κάθισμα μπορεί να συναρμολογηθεί σε ποδήλατα με πλαίσια από αλμίνες κυκλικής ή ελλειπτικής διατομής διαμέτρου 28 έως 40 mm.
- Το πορτ-μπεμπέ δεν μπορεί να συναρμολογηθεί εάν δεν αφαιρέσετε το πορτ-μπαγκάζ, εφόσον αυτό έχει πλάτος ανώτερο των 175 mm.
- Εάν έχετε οποιοδήποτε αμφίβολο σχετικά με τη συναρμολόγηση του παιδικού καθίσματος στο ποδήλατό σας, παρακαλούμε επικοινωνήστε με τον προμηθευτή του ποδηλάτου για περισσότερες πληροφορίες.
- Το κάθισμα μπορεί να ανακλιθεί προς τα πίσω κατά 20°, προσφέροντας στο παιδί σας μία πιο άνετη θέση ανάπαυσης.

**BILBY**

Intentando anticipar y responder a las necesidades de la comunidad de ciclistas, nuestra empresa se viene dedicando a crear accesorios innovadores para bicicletas, orientados al ocio, y que ofrecen diferenciación y garantizan el máximo nivel de seguridad posible.

Para que pueda llevarse a su hijo en sus paseos en bicicleta sin preocupaciones, hemos creado la solución perfecta para transportar a su hijo en casi todos los tipos de bicicletas. Nuestros portabebés ergonómicos son construidos con el objetivo principal de ofrecer seguridad y confort. Proporcionan características como hebillas ajustables, que el niño no es capaz de abrir, protección de pies, cinturones de seguridad almohadillados para conseguir una protección de los hombros más suave y una protección total en caso de caídas más aparatosas.

Polisport apuesta por la innovación, calidad y seguridad, pues sabemos que andar en bicicleta es su pasión, tal como la nuestra es la perfección.

**Este documento contiene la información e indicaciones que serán útiles para el montaje y el uso del portabebés, en condiciones perfectas de seguridad.****CARACTERÍSTICAS TÉCNICAS**

- No se puede aplicar en bicicletas con amortiguadores traseros.
- El portabebé puede montarse en bicicletas con diámetro de ruedas de 26" y 28".
- El portabebé puede montarse en bicicletas con secciones tubulares redondas y ovales de las barras diagonales del cuadro, con diámetro de 28 mm a 40 mm.
- El portabebés no se puede montar sin retirar el portaequipaje, en caso de que este presente una anchura superior a 175 mm.
- Si tiene dudas sobre la instalación del portabebé en su bicicleta, le recomendamos que se ponga en contacto con el distribuidor de la bicicleta.
- Se puede reclinar el asiento hacia atrás en un ángulo de 20°, lo que proporciona al niño una mejor postura de descanso.

**BILBY**

Püüame ette näha ratturite kogukonna vajadusi ja neile vastata. Meie missiooniks on innovaatiliste rattatarvikute loomine, mis pakuvad rõõmu ja võimalust eristuda, tagades ühtlasi parima võimaliku turvalisuse.

Et meel oleks rahulik, kui võtate lapse endaga rattaretketele kaasa, töötasime välja täiusliku lahenduse lapse vedamiseks enamikku tüüpi rattastel. Ergonoomsete lapseistmete konstrueerimisel oli meie peamiseks eesmärgiks turvalisus ja mugavus. Meie lapseistmed pakuvad selliseid omadusi nagu reguleeritavad turvakarad, mida laps ei saa lahti teha, jalakaitse, polsterdatud turvavööd, mis kaitsevad pehmelt õlgu ning täiesti kummidu sõrmede korral. Firma Polisport seab eesmärgiks innovaatilisuse, kvaliteedi ja turvalisuse, sest teie kireks on rattasõit ning meie püüdleme täiuslikkusele.

**Käesolevas dokumendis on välja toodud juhised ja kasulik info teie uue jalgratta turvatooli paigaldamise ja ohutu kasutamise kohta.****TEHNILISED ERIOMADUSED**

- Ei ole sobiv tagumise amordiga jalgratastele.
- Lapseistme võib paigaldada ratastele, mille ratta läbimõõt on 26" ja 28".
- Lapseistme võib paigaldada ratastele, millel on ümaratest ja ovaalsetest torudest raamid läbimõõduga 28 kuni 40 mm.
- Kui jalgratta pakiraam on suurem kui 175 mm, tuleb see turvatooli paigaldamiseks eemaldada.
- Kui kahtlete, kuidas lapseistet rattale paigaldada, pöörduge palun lisainfo saamiseks ratta müüja poole.
- Istet saab 20° nurga all tahapoole kallutada, et laps saaks olla mugavas puhkeasendis.

## BILBY

Yritämme ennakoida pyöräilijöiden tarpeet ja vastata niihin, ja olemme asettaneet tehtäväksemme luoda innovatiivisia polkupyörien lisätarvikkeita, jotka tarjoavat iloa vapaa-aikaan, erottuvat muista tuotteista ja takaavat samalla suurimman mahdollisen turvallisuuden. Jotta sinun ei tarvitsisi huolehtia turhista ottaessasi lapsesi mukaan erilaisille pyöräretkillesi, olemme kehittäneet täydellisen ratkaisun lapsen kuljettamiseen useimmilla pyörätyypeillä. Olemme rakentaneet kaikki ergonomiset lastenistuimet pitämällä turvallisuutta ja mukavuutta ylipiinin päämäärinämme. Ne tarjoavat ominaisuuksia, kuten säädettävät turvaväljat, joita lapsi ei voi avata, jalkasuojus, pehmustetut turvahihnat, jotka suojaavat olkaa pehmeämmiin, sekä täydellinen suojaus pyörän kaatessa pahasti.

Polisportin liike-toiminta on innovaatiota, laatua ja turvallisuutta, koska pyöräily on sinun intohimosi ja täydellisyys meidän intohimomme.

**Tässä käyttöohjeessa on tietoa ja ohjeita istuimen turvalliseen kiinnittämiseen.**

### TEKNISET TIEDOT

- Istuinta ei voi kiinnittää polkupyörään, jossa on takana iskunvaimentimet.
- Lastenistuin voidaan asentaa polkupyöriin, joiden pyörän läpimitta on 26" tai 28".
- Lastenistuin voidaan asentaa polkupyöriin, joissa on pyöreä tai soikea putkirunko, jonka halkaisija vaihtelee välillä 28 - 40 mm.
- Istuinta ei voi kiinnittää polkupyörään, jonka tavarateline on leveämpi kuin 175 mm.
- Jos et ole varma, voitko asentaa lastenistuimen polkupyörääsi, ota yhteyttä polkupyöräsi toimittajaan saadaksesi lisätietoja.
- Istuin voidaan kallistaa taaksepäin 20 asteen kulmaan, mikä tarjoaa lapsellesi parannetun lepoasennon.

## BILBY

בניסון לצפות את צרפיה של קהילת רכבי האופניים ולספק להם מענה, שמנו לעצמנו למטרה ליצור איזורים חדשים לאופניים, שיעניקו לרכיבי חופשי, חמות ויחיד, ביטחון עם ביצועים ברמת הבטיחות הגבוהה ביותר שניתן להשיג. כדי לספק לכם שקט נפשי בעת שאתם חוקרים את ילדכם עמכם בחלק מנסיונות האופניים שלכם, פיתחנו את הפתרון המושלם שאפשר לשאת את ילדכם במרבית סוגי האופניים. כל משב הילדים הארוגוממיים שלם בניים בראש ובראשונה במטרה להעניק בטיחות ומחות, מציידים בן השאר בתכונות כמו רמת בטיחות מתכוננת שאינה מאפשרת לילד לשררה בעצמו, מגפי גר, רגל, תמוחת בטיחות מרפודות להגנה מריבת ורכה לכתיפים, והגנה מלאה המתקדם של נפילת קשתות. תחמו הממוחות שלם ב Polisport-הם חדשות, איסת ובטיחות, כי רכבת אפניים היא האהבה שלכם, והשאפה לשלמות - היא האהבה שלם.

**ממך זה מכיל החיות להרכבה בטיחותית של מושב התינוק שלכם.**

### מאפיינים טכניים

- לא ניתן להרכיב את המושב על אופניים בעלי מלמי זעזועים אחרים.
- מושב התינוק ניתן להרכיב על אופניים בעלי גגלים בקוטר של 26 אינץ' ו 28-אינץ'.
- מושב התינוק ניתן להרכיב על אופניים עם צימחות שלהם בעלי חתך עגול או אליפטי, שקוטרום 28-מ"מ ועד 40 מ"מ.
- לא ניתן להרכיב את המושב על אופניים שהסבל שלהם רחב מ-175 מ"מ.
- אם יש לכם ספקות כלשהם בנוגע להרכבת מושב התינוק על גבי האופניים שלכם, אנו צוח קשר עם יצרן האופניים שלכם למידע חסוף גניתו להטות מושב התינוק אחרונה בוויות של 20 מלות, כדי שיהיה נוח יותר לילדכם לנוח.

## BILBY

Nastojeci predvidjeti potrebe biciklista i sasvim ih ispuniti, za cilj smo si zadali stvaranje inovativnih dodataka za bicikle koji su zabavni i čine vas različitima, a istodobno pružaju najveću moguću sigurnost. Za bezbrižnu vožnju biciklom kad ste na nju pavezili i vaše dijete razvili smo savršeni dodatak koji omogućuje prijevoz djeteta na većini vrsta bicikala. Naše ergonomski izrađene dječje sjedalice udovoljavaju prvenstveno uvjetima sigurnosti i udobnosti, nudeći uz to i mogućnosti poput podešivog sigurnosnog okvira sjedala koje dijete ne može otkopčati, zaštitu za noge, mekane sigurnosne pojaseve za nježno zaštićena ramena i potpunu zaštitu u slučaju težih padova. Naš posao u Polisportu je inovacija, sigurnost i kvaliteta jer je vaša strast biciklizam, dok je naša savršenstvo.

**Ovaj priručnik sadrži upute za sigurno sastavljanje vaše dječje sjedalice.**

### TEHNIČKE KARAKTERISTIKE

- Sjedalicu nije moguće postaviti na bicikle sa stražnjim amortizerima.
- Dječju sjedalicu moguće je ugraditi na bicikle čiji je promjer kotača 26" i 28".
- Dječju sjedalicu moguće je ugraditi na bicikle s okruglim ili ovalnim čjevastim okvirima, promjera u rasponu od 28 do 40 mm.
- Sjedalicu nije moguće postaviti na bicikle sa nosačem prtljage širim od 175 mm.
- Imate li bilo kakvih dvojbi oko ugradnje dječje sjedalice na bicikl, obratite se vašem prodavaču bicikla radi dodatnih informacija.
- Dječju je sjedalicu moguće nagnuti unazad na kut od 20° čime se potiče vrlo udoban položaj za vaše dijete.

## BILBY

Hogy megpróbáljunk elébe menni a biciklisek igényeinek, elköteleztük magunkat az olyan, innovatív kerékpár-tartozékok gyártása mellett, amelyek kényelmesen és differenciáltan használhatók, ugyanakkor a lehető legbiztonságosabbak is. Hogy megkönnyítsük a dolgot, amikor magával viszi gyermekét a különböző biciklitípusokra, kidolgoztuk a tökéletes megoldást gyermekének a különböző típusú kerékpárokra történő szállítására. Az általunk forgalmazott ergonomikus gyermekülések mindenek előtt a biztonság és a kényelem figyelembe vételével készültek, olyan funkciókat kínálnak, mint az állítható biztonsági öv, amelyet a gyermek nem tud kicsatolni; a lábvédő; az alapárnyazott biztonsági övek a váll kíméletesebb védelmére és a teljes körű védelem súlyos eséseknél. A Polisport cégnél az innovációra, a minőségre és a biztonságra helyeztük a hangsúlyt, mivel a biciklizés az Önök kedvenc időtöltése, a tökéletesítés pedig a miénk.

**Ez a tájékoztató tartalmazza mindazon információkat és útmutatásokat, melyek a gyermekülés felszereléséhez és tökéletesen biztonságos használatához szükségesek.**

### MŰSZAKI JELLEMZŐK

- Nem szerelhető fel hátsó lengéscsillapítóval rendelkező kerékpárokra.
- A bébiülést 26" és 28" átmérőjű kerekekkel rendelkező kerékpárokra lehet felszerelni.
- A bébiülést kerek és ovális csőkerettel rendelkező, 28-40 mm csőátmérőjű kerékpárokra lehet felszerelni.
- Ha a csomagtartó szélessége meghaladja a 175 mm-t, a gyermekülés a csomagtartó levétele után szerelhető fel.
- Ha bármilyen problémának adódna a bébiülés felszerelésével kapcsolatban, akkor további információért forduljanak a kerékpár szállítójához.
- Az ülés 20°-ban hátradönthető, ami jobb pihenési helyzetet biztosít gyermekének.

## BILBY

Nel tentativo di prevenire e soddisfare le esigenze della comunità dei ciclisti, ci siamo prefissi la missione di creare accessori innovativi per biciclette, garantendo tempo libero ed originalità, offrendo nel contempo prestazioni assolutamente sicure.

Per mettervi a vostro agio, quando portate con voi vostro figlio nelle vostre pedalate, abbiamo ideato la soluzione per trasportare bambini su quasi tutti i tipi di bicicletta. Tutti i nostri sedili ergonomici per bimbo sono costruiti avendo come obiettivi primari la sicurezza e il confort, e offrendo caratteristiche come l'impalcatura di sicurezza regolabile, che il bambino non può sganciare, la protezione per i piedi e le cinture di sicurezza imbottite per una protezione più morbida delle spalle e per una protezione totale in caso di pesanti cadute.

In Polisport, il nostro business sono l'innovazione, la qualità e la sicurezza, perché se la bicicletta è una vostra passione, la nostra è la perfezione.

### Questo documento contiene informazioni ed istruzioni per assemblare il seggiolino in condizioni di sicurezza

#### CARATTERISTICHE TECNICHE

- Il seggiolino non deve essere montato su biciclette con ammortizzatori sul retro.
- Il sedile per bimbo può essere montato su biciclette con ruote del diametro di 26" e 28".
- Il sedile per bimbo può essere montato su biciclette con telaio in tubolare tondo od ovale, del diametro compreso tra 28 e 40 mm.
- Il seggiolino non deve essere montato su biciclette con portapacchi superiore a 175 mm di larghezza.
- In caso di dubbio circa il montaggio del sedile sulla bicicletta, rivolgersi al proprio rivenditore di biciclette per ulteriori informazioni.
- Il seggiolino può essere reclinato all'indietro con un angolo di 20°, consentendo al bambino una posizione più confortevole.

## BILBY

Polisport社のミッションは、高度な安全性を保証しつつ、レジャー性とオリジナリティを大切に、サイクリングを愛する皆様のニーズを先取りするような革新的な自転車用アクセサリを開発することです。

サイクリングにお出かけの際に、お子様を安心して同乗させられるよう、ほぼ全てのタイプの自転車に対応した理想なお子様用シートを開発しました。エルゴノミクスを重視した当社のベビーシートは、安全性と快適性を第一に考え、お子様の手では外すことのできない調節式安全ハーネスや、フットガード、クッション入りシートベルト、転倒時に肩を優しく保護しながら全体をガードするクッション入りシートベルトなど、数々の工夫を凝らしたものです。

当社の業務の基本は、革新性、品質、安全です。当社の完璧な製品づくりへの情熱は、皆様がサイクリングを愛する情熱に負けぬほど強いものです。

本書には、ベビーシートを安全に組み立てるための説明が含まれています。

#### 技術仕様

- 本ベビーシートは、リアショックアブソーバー付きの自転車には取り付けることができません。
- ベビーシートは、ホイール径26インチと28インチの自転車に取り付けることができます。
- ベビーシートは、フレームの断面が円形または楕円形のチューブ状部材（直径28~40 mm）の自転車に取り付けることができます。
- 本ベビーシートは、荷台の幅が175mmを超える自転車には取り付けることができません。
- ご愛用の自転車にベビーシートを取り付ける上で不明な点がある場合は、自転車のメーカーへお問い合わせください。
- このベビーシートは、お子様が寝るときにも楽に座れるよう、後ろへ20度傾けることができます。

## BILBY

Mes siulisme įgyvendinti esamus dviratininkų poreikius ir atspėti būsimus, todėl mūsų misija – kurti naujoviškus dviračių priedus, pagerinančius laisvalaikį, pabrėžiančius individualumą ir užtikrinančius aukščiausią įmanomą saugumą lygi.

Mes siūlome tobulą vaiko vežimo dviračių sprendimą, kad galėtumėte saugiai keliauti, kai kartu pasimate savo vaiką. Visos mūsų ergonomiškos sėdynės sukurtos pirmiausiai galvojant apie saugą ir patogumą. Dėl to jose yra reguliuojamas saugos diržas, kurio vaikas negali pats atsisegti, pėdų apsaugos elementai, minkštos diržų juostos ties pečiais ir apsaugos per visą ūgį elementai.

Pagrindiniai „Polisport“ verslo principai yra naujovės, kokybė ir sauga. Jūsų aistra – dviračiai, o mūsų aistra – tobulybės siekimas.

Šiame dokumente rasite visą reikalingą informaciją kaip saugiai bei tinkamai surinkti kėdutę jos naudojimui.

#### TECHNINĖS CHARAKTERISTIKOS

- Kėdutės negalima tvirtinti prie dviračių su trumpais amortizatoriais.
- Šią vaiko kėdutę galima sumontuoti ant dviračių, kurių ratai yra 26" arba 28" skersmens.
- Šią vaiko kėdutę galima sumontuoti ant dviračių su apvaliais arba ovaliniais vamzdiniais rėmais, kurių skersmuo siekia nuo 28 iki 40 mm.
- Kėdutės negalima tvirtinti prie dviračių su bagažine, kuri yra platesnė nei 175 mm.
- Jei turite kokių nors abejonių dėl vaiko kėdutės montavimo ant jūsų dviračio, kreipkitės į savo dviračio pardavėją, kuris suteiks jums daugiau informacijos.
- rūpīgi izlasiet norādījums, pirms sākat uzstādīt bērnu sēdekli uz velosipēda.

## BILBY

Mūsu uzņēmums arvien ir centies apmierināt it visas riteņbraucēju vajadzības, izstrādājot dažādus inovatīvus divriteņu piederumus, kas lieti noder gan ikdienas gaitās, gan atpūtas brīžos un ir maksimāli droši ekspluatācijā.

Lai veloiobraucieni kopā ar mazuli būtu patiešām patīkami un izdevušies, esam parūpējušies par teicamu risinājumu, kas laus mazo ērti pārvadāt ar vairumu divriteņu. Visi mūsu ergonomiskie bērnu sēdekļi konstruēti tā, lai būtu maksimāli droši un komfortabli. Tie aprīkoti ar bērna spēkiem neatsprādzējamām regulējamām drošības jostām, kam ir mīksts aizsargpolsterējums plecu daļā, kā arī ar kāju aizsargiem, turklāt nodrošina pilnīgu aizsardzību smagu kritienu reizēs.

Polisport devīze ir novatorisms, kvalitāte un drošība. Tas arī ļabi saprotams, jo mūsu ražojumu perfekcija mums nozīmē tikpat daudz, cik jums – velobraukšana.

Šajā instrukcijā sniegti norādījumi par to, kā droši un pareizi uzstādīt bērnu sēdekli.

#### TEHNISKAIS RAKSTUROJUMS

- Sēdekli nevar uzstādīt velosipēdiem ar pakājējo amortizāciju.
- Bērnu sēdekli iespējams uzstādīt divriteņiem ar 26 un 28 collu riteņiem.
- Bērnu sēdekļa montāža iespējama, ja divriteņa rāmis veidots no apalām un ovalām caurulēm, kuru diametrs ir 28 līdz 40 mm.
- Sēdekli nevar uzstādīt velosipēdiem ar bagāžnieku, kas platāks par 175 mm.
- Ja bērnu sēdekļa uzstādīšana sagādā grūtības, lūdzam konsultēties veikalā, kurā iegādāts divritenis.
- Kėdutę galima atlošti atgal 20° kampū, kad jūsup vaikiui būtų patogiau sėdėti.



## BILBY

Om te anticiperen op en tegemoet te komen aan de wensen van het fietserscollectief, zien wij het als onze taak innovatieve accessoires voor fietsen te ontwerpen die zorgen voor ontspanning en afwisseling, waarbij de grootst mogelijke veiligheid wordt gegarandeerd.

Om met een gerust hart uw kind mee te kunnen nemen op een van uw fietstochten hebben wij de perfecte oplossing gevonden die geschikt is voor de meeste fietstypes. Al onze ergonomische kinderzitjes zijn gebouwd met veiligheid en comfort als primair uitgangspunt en zijn uitgerust met o.a. een verstelbaar veiligheidsstuigje dat niet door het kind kan worden losgekoppeld, voetbescherming, veiligheids gordels met kussentjes voor een zachtere schouderbescherming en een totale bescherming in geval van een ernstige val.

Bij Polisport is onze business innovatie, kwaliteit en veiligheid, want uw passie is fietsen en onze passie is perfectie.

**Dit document bevat informatie en instructies voor de montage en het gebruik maken van het fietsstoeltje, onder strikt veilige condities.**

## TECHNISCHE SPECIFICITIES

- Het fietsstoeltje kan niet worden gemonteerd op een fiets met achtervering.
- Het kinderzitje kan worden gemonteerd op fietsen met een wiel diameter van 26 tot 28 inch.
- Het kinderzitje kan worden gemonteerd op fietsen met een rond en ovale buisframe, met een diameter van 28 tot 40 mm.
- Het fietsstoeltje kan niet worden gemonteerd op fietsen met een bagagedrager breder dan 175 mm.
- Indien u twijfels heeft over de montage van het kinderzitje op uw fiets, neem dan contact op met uw fietshandel voor verdere informatie.
- De stoel kan achterover gekanteld worden tot een hoek van 20°, zodat uw kind een verbeterde rustpositie verkrijgt.

## BILBY

Ved å prøve på å forutse og svare på behovene til sykkelsamfunnet har vi erklært at vårt oppdrag er å skape innovativt tilbehør for sykler, muliggjøre fritid og ulik utvikling og samtidig sørge for den tryggeste ytelsen som er mulig.

For å la deg slippe av når du tar med barnet ditt på dine ulike sykkelturner har vi utviklet en perfekt løsning for å frakte barnet ditt på de fleste sykkeltyper. Våre ergonomiske barneseter er bygd med trygghet og komfort som hovedmål og tilbyr funksjoner som justerbart sikkerhetsbelte som barnet ikke kan avspenne, fotbeskyttelse, polstrede sikkerhetsbelter for mykere skulderbeskyttelse og full beskyttelse i tilfelle alvorlige fall.

Hos Polisport er vår forretnings innovasjon, kvalitet og sikkerhet, fordi sykling er din lidenskap og perfektjon er vår lidenskap.

**Dette dokumentet inneholder instruksjoner for en trygg montering av ditt barnesete.**

## TEKNISKE SPESIFIKASJONER

- Setet kan ikke bli montert på sykler med støtfangere bak.
- Barnesetet kan bli montert på sykler med hjul diameter på 26" og 28".
- Barnesetet kan bli montert på sykler med runde og ovale rørrammer med diameter fra 28 til 40 mm.
- Setet kan ikke bli montert på sykler med baggasjebrett som er bredere enn 175 mm.
- Hvis du er i tvil om montering av barnesetet på din sykkel, vennligst kontakt din sykkelleverandør for mer informasjon.
- Babysetet kan bli lent bakover i en 20° vinkel og lar ditt barn få en bedre hvileposisjon.

## BILBY

Przewidywanie oraz zaspakajanie potrzeb pojawiających się w społeczności rowerzystów wpłynęło bezpośrednio na zakres oraz charakter misji firmy, którą jest tworzenie innowacyjnych akcesoriów rowerowych, spełniających różnorodne funkcje rekreacyjne oraz gwarantujących maksymalne bezpieczeństwo. Głównym zmartwieniem rodziców pragnących przewieźć swoje dzieci na rowerze, jest troska o ich bezpieczeństwo. Wyhodując na przeciw tym potrzebom, opracowaliśmy idealne rozwiązanie - fotelik pasujący do większości rodzajów rowerów. Głównym celem podczas opracowywania projektu ergonomicznego fotelika dziecięcego było bezpieczeństwo oraz wygoda przewożonego malucha. W związku z powyższym foteliki zostały wyposażone w regulowane pasy bezpieczeństwa ze sprzączką, której dziecko nie odepnie, ochraniacze na stopy, nakładki na pasy bezpieczeństwa chroniące ramiona dziecka przed bezpośrednim kontaktem z pasami oraz zapewniające pełną ochronę w razie poważnego upadku.

Firma Polisport kładzie szczególny nacisk na innowacyjne rozwiązania, wysoką jakość oraz bezpieczeństwo. Jazda na rowerze jest również naszą pasją.

**Niniejszy dokument zawiera informacje i instrukcję bezpiecznego montażu fotelika**

## CHARAKTERYSTYKA TECHNICZNA

- Fotelik nie może być montowany na rowerach posiadających tylne amortyzatory.
- Fotelik dziecięcy można montować na rowerach, których kola posiadają średnicę 26 lub 28 cali.
- Fotelik dziecięcy można montować na rowerach wyposażonych w okrągłe lub owalne ramy rurowe o średnicy od 28 do 40 mm.
- Fotelik nie może być montowany na rowerach o bagażnikach szerszych niż 175 mm.
- W przypadku wątpliwości dotyczących montażu fotelika na swoim rowerze, prosimy zasięgnąć informacji u sprzedawcy roweru.
- Oparcie można odchylić pod kątem 20°, dzięki czemu dziecko zyska wygodną pozycję do snania.

## BILBY

Încercând să anticipăm și să răspundem nevoilor comunității bicicliștilor, ne-am asumat misiunea de a crea accesorii inovatoare pentru biciclete, oferind relaxare și originalitate și asigurând, în același timp, un nivel de siguranță în folosire cât mai ridicat posibil.

Pentru liniștea dumneavoastră când ieșiți cu copilul la o plimbare cu bicicleta, am elaborat soluția perfectă pentru a vă putea transporta copilul pe majoritatea tipurilor de biciclete. Obiectivele noastre principale în fabricarea scaunelor ergonomice pentru copii sunt siguranța și confortul, oferind caracteristici precum hamul de siguranță ajustabil care îl împiedică pe copil să se elibereze singur, protecție pentru picioare, centuri de siguranță captușite pentru protejarea delicată a umerilor și în cazul căderilor accidentale.

La Polisport, inovația, calitatea și siguranța constituie telul nostru principal deoarece ciclismul este pasiunea voastră iar perfecțiunea este pasiunea noastră.

**Acest document conține informații și instrucțiuni pentru asamblarea scaunelului în condiții perfecte de siguranță**

## CHARACTERISTICILE TEHNICE

- Scaunelul nu poate fi montat pe biciclete cu amortizoare posterioare.
- Scaunelul se poate monta pe biciclete cu roți cu diametrul de 26" și 28".
- Scaunelul se poate monta pe biciclete cu cadru rotund și oval cu diametrul între 28" și 40 mm".
- Scaunelul nu poate fi montat pe biciclete cu portbagaje ce depășesc 175 mm în lățime.
- În caz de neclarități privind modul de montare a scaunelului pe bicicleta dv, vă recomandăm să solicitați informații ulterioare furnizorului dv de biciclete.
- Scaunelul poate fi înclinat înapoi până la un unghi de 20°, oferindu-i copilului dv. o poziție mai bună de dormit.

## BILBY

Руководствуясь пожеланиями велосипедистов, наша фирма занимается разработкой принципиально новых приспособлений, повышающих удобство, эксплуатационные качества, надежность и безопасность велосипедов.

Чтобы вас избавить от забот во время велосипедных прогулок с ребенком, мы разработали решение, идеально подходящее для велосипедов практически любого типа. Наши эргономичные детские сиденья, сконструированные с упором на безопасность и комфорт, оснащены такими принадлежностями, как регулируемые привязные ремни, которые ребенок не сможет отстегнуть, устройства для защиты ног, мягкие наплечные ремни безопасности, приспособления, обеспечивающие надежную защиту при падении.

Девиз компании Polisport – новаторский подход, качество, безопасность. Вы любите велосипедные прогулки, мы же, работая для вас, стремимся к совершенству.

**Этот документ содержит информацию и указания, которые будут полезны при монтаже и использовании велосипедного детского кресла, в условиях полной безопасности.**

### ТЕХНИЧЕСКИЕ ХАРАКТЕРИСТИКИ

- Детское кресло не может быть установлено на велосипедах с задними амортизаторами.
- Детское сиденье монтируется на велосипедах с диаметром колес 66 и 71 см (26 и 28 дюймов).
- Детское сиденье монтируется на велосипедах с трубчатой рамой круглого или овального сечения диаметром от 28 до 40 мм.
- Детское место не может быть установлено на велосипеде, у которого багажный кронштейн шире 175 мм (однако багажный кронштейн может быть демонтирован перед установкой детского кресла).
- В вопросах относительно монтажа детского сиденья обращайтесь к изготовителю или продавцу велосипеда.
- Чтобы ребенку было удобно, кресло можно отклонить на 20° назад.

## BILBY

V snahe predpokladať a reagovať na potreby cyklistickej komunity sme tieto snahy zadeklarovali v rámci našich cieľov, ktorými je vytvoriť inovatívne doplnky bicyklov, ktoré poskytujú pohodlie a možnosť rozlíšenia, a to pri zabezpečení maximálnej bezpečnosti.

Aby ste sa nemuseli veľmi obávať počas jazdy, kedy beriete svoje dieťa na rôzne cyklistické túry, vyvinuli sme vynikajúce riešenie na prevážanie detí na väčšine typov bicyklov. Naše ergonomické detské sedačky sú skonštruované berúc ako primárne ciele bezpečnosť a pohodlie, ponúkajú funkcie ako je nastaviteľný bezpečnostný postroj, ktorý dieťa nedokáže rozopnúť, ochranu nôh, mäkké bezpečnostné pásy zabezpečujúce mäkkú ochranu pliec a kompletnú ochranu v prípade nebezpečných pádov.

V spoločnosti Polisport je naše podnikanie založené na inováciách, kvalite a bezpečnosti, pretože bicyklovanie je vašou vášňou a dokonalosť je našou vášňou.

**Tento návod obsahuje dôležité informácie o tom, ako správne a bezpečne upevniť sedačku na bicykel.**

### TECHNICKÉ INFORMÁCIE

- Sedačka nesmie byť upevnená na celoodpružené bicykle.
- Detskú sedačku je možné namontovať na bicykle s kolesami rozmerov 26" a 28".
- Detskú sedačku je možné namontovať na bicykle s ráhami z okrúhlych alebo oválnych rúrok priemeru 28 až 40 mm.
- Sedačka nesmie byť upevnená na bicykle s nosičmi, ak sú tieto nosiče širšie ako 175 mm.
- Pokiaľ máte pochybnosti ohľadne montáže detskej sedačky na svoj bicykel, spojte sa prosím s dodávateľom bicyklov a požiadajte ho o ďalšie informácie.
- Sedačku je možné sklopiť dozadu o 20°, čo vášmu dieťaťu poskytne lepšiu polohu pre odpočinok.

## BILBY

Poskušamo predvidevati in se odziviti na potrebe kolesarjev, zato je naše poslanstvo ustvarjanje nove dodatne opreme za kolesa, ki omogoča večje udobje in naredi razliko, hkrati pa zagotavlja kar najvarnejše delovanje kolesa.

Da bi lahko brez skrbi vzeli s seboj otroka na različne vožnje s kolesom, smo razvili odlično rešitev za prevažanje otrok na večini vrst koles. Varnost in udobje je prednostni cilj pri izdelavi naših ergonomičnih otroških sedežev, ki vsebujejo takšne elemente, kot je nastavljivo varnostno jermenje, katerega otrok ne more odpeti, zaščita za noge, oblažineni varnostni pasovi za mehkejšo zaščito ramen in popolno zaščito v primeru težkih padcev.

Polisport se posveča inovacijam, kakovosti in varnosti, ker je vaša strast kolesarjenje, naša strast pa brezhibnost.

**Ta dokument vsebuje informacije in navodila za sestavo ter pritrditve sedežev!**

### TEHNIČNE LASTNOSTI

- Sedeža ni mogoče pritrčiti na kolesa z zadnjim vzmetenjem.
- Otroški sedež lahko montirate na kolo s kolesi premera 26" in 28".
- Otroški sedež lahko montirate na kolo z okroglimi in ovalnimi cevastimi okvirji premera od 28 do 40 mm.
- Sedeža ni mogoče pritrčiti na kolesa z montiranim prtlačnikom širšim od 175 mm.
- Če ste v dvomu glede montáže otroškega sedeža na svoje kolo, se obrnite na dobavitelja koles za dodatne informacije.
- Sedež lahko nagnete nazaj pod kotom 20°, kar omogoča bolj udoben položaj za otroka.

## BILBY

U pokušaju da se izade u susret i udovolji potrebama biciklista, dali smo sebi za zadatak da stvorimo inovativan pribor za bicikliste, pružajući im osećaj dokolicke i različitosti, dok ujedno omogućujemo i najveći moguću bezbednosni učinak.

Kako ne biste preterano brinuli dok svoje dete vozite biciklom na razna mesta, razvili smo savršeno rešenje za vožnju vašeg deteta na većini vrsta bicikla. Naša ergonomiska sedišta za decu načinjena su imajući prvenstveno u vidu bezbednosti i udobnosti, nudeći mogućnosti kao što su podesivi bezbednosni pojasevi koje dete ne može da otpokča, zaštita nogu, obloženi bezbednosni pojasevi za meku zaštitu ramena i potpuna zaštita u slučaju teških padova.

Kod Polisporta, naše poslovanje su inovacija, kvaliteta i bezbednost, pošto je biciklizam vaša strast, a savršenstvo naša strast.

**Ovaj dokument sadrži smernice za bezbedno sastavljanje vašeg dečjeg sedišta.**

### TEHNIČKE KARAKTERISTIKE

- Sedište nije moguće montirati na bicikle sa zadnjim amortizerom.
- Ovo dečje sedište se može postaviti na bicikle koji imaju točkove prečnika od 26" i 28".
- Ovo dečje sedište može da se postavi na bicikle sa okruglim i ovalnim cevastim okvirima, sa prečnikom u opsegu od 28 do 40 mm.
- Sedište nije moguće montirati na bicikle sa prtlačnikom širim od 175 mm.
- Ukoliko sumnjate u mogućnost postavljanja dečjeg sedišta na vaš bicikl, radi budućih informacija kontaktirajte vašeg snabdevača.
- Dečje sedište se može nagnuti unazad pod uglom od 20° stepeni, pružajući vašem detetu poboljšan položaj za odmor.

## BILBY

För att tillmötesgå och uppfylla cyklisternas behov har vi gjort det till vår uppgift att ta fram innovativa cykeltillbehör, som skapar nöje och omväxling, samtidigt som de ges ett så säkert utförande som möjligt.

För att du skall kunna känna dig lugn när du tar med ditt barn på cykeltur har vi tagit fram den perfekta lösningen för att du skall kunna skjutsa ditt barn på de flesta typer av cyklar. Alla våra ergonomiska barnsitsar är tillverkade med säkerhet och bekvämlighet som främsta mål. De har egenskaper som justerbara säkerhetselar som barnet inte kan knäppa upp, fotskydd, vadderade säkerhetsbälten som ger mjukare skydd för axlarna och fullt skydd i händelse av tunga fall.

Hos Polisport arbetar vi med innovation, kvalitet och säkerhet eftersom din passion är cykling och vår passion är perfektion.

## Informationen nedan innehåller instruktioner avseende montering av sitsen för bästa säkerhet.

### TEKNISKA SPECIFIKATIONER

- Montera inte barnsitsen på cyklar med bakhjulsfädring.
- Barnsitsen kan monteras på cyklar med 26" och 28" cyklar.
- Barnsitsen kan monteras på cyklar med runda och ovala ramrör med diameter 28 till 40 mm.
- Sitsen skall ej monteras på cyklar med en pakethållare bredare än 175 mm.
- Om du hyser några tvivel om monteringen av barnsitsen på din cykel, kontakta din cykelleverantör för vidare information.
- Barnstolen kan lutats bakåt till 20 graders vinkel, vilket ger ditt barn ett bättre viloläge.

## BILBY

Bisiklet topluluğunun ihtiyaçlarını tahmin etmeye ve bunlara cevap vermeye çalışırken, hem eğlence hem de farklılık yaratacak ama bunun yanı sıra mümkün olan en güvenli performansı sağlayacak şekilde bisikletler için yenilikçi aksesuarlar yaratmayı görev edindiğimizi ilan ettik.

Bisiklet gezintilerinizde çocuğunuzu yanınıza aldığınızda içinizin rahat olması için, çoğu bisiklet türünde çocuğunuzu taşıyabilmenizi sağlayacak kusursuz çözümler geliştirdik. Ergonomik çocuk koltuklarımız temel hedeflerimiz güvenlik ve konfor olarak tasarlandı, çocuğun açamayacağı ayarlanabilir emniyet kemeri, ayak koruma, daha yumuşak omuz koruma için dolgulı emniyet kemeri ve ciddi düşme olaylarında tam koruma gibi özellikler sunulmaktadır. Polisport'ta bizim işimiz yenilik, kalite ve güvenlidir; bisiklet sürmek nasıl sizin tutkunuzsa, mükemmellik de bizim tutkumuzdur.

## Bu doküman, koltuğun güvenli bir şekilde takılması için gerekli bilgi ve talimatları içermektedir

### TEKNİK ÖZELLİKLER

- Koltuk, arka amortisörü olan bisikletlere monte edilemez.
- Bebek koltuğu, tekerlek çapı 26" ve 28" olan bisikletlere monte edilebilir.
- Bebek koltuğu, 28 ila 40 mm çapında yuvarlak veya oval borulu kadrosu olan bisikletlere monte edilebilir.
- 175 mm'den daha geniş bagaj taşıyıcısı olan bisikletlere monte edilemez.
- Bebek koltuğunun bisikletinize monte edilmesi ile ilgili olarak herhangi bir şüphelenildiği takdirde, daha fazla bilgi almak için lütfen bisiklet satıcınıza başvurun.
- Bebek koltuğu arka doğru 20° açıyla yatırılabilir, böylece çocuk için daha iyi bir dinlenme pozisyonu sağlar.

## BILBY

Намагаючись задовольнити вгадати потреби споживачів та задовольнити їх, ми вважаємо своєю головною метою створення інноваційних аксесуарів для велосипедів. Саме тому наші спеціалізовані аксесуари зроблять ваш відпочинок повноцінним та безпечним.

Щоб ви не хвилювалися через свою дитину під час велосипедних прогулянок, ми створили рішення, яке ідеально підходить для більшості велосипедів. Наші ергономічні дитячі вело крісла розроблено таким чином, щоб забезпечити максимальний рівень безпеки та комфорту. Їх оснащено пасками безпеки з можливістю регулювання з м'якими плечовими накладками та захистом від випадкового відкривання, а також опорами для ніг та додатковими засобами безпеки, що забезпечують повний захист від важкого падіння.

При розробці продукції в компанії Polisport ми керуємося трьома принципами: інноваційний підхід, якість та безпека. Ви захоплюєтесь велосипедами, а для нас головне – прагнення до досконалості.

## Цей документ містить інформацію та інструкції щодо монтажу та цілковито безпечного використання дитячого велосипедного сидіння.

### ТЕХНІЧНІ ХАРАКТЕРИСТИКИ

- Сидіння не можна встановлювати на велосипеди, що мають задні амортизатори.
- Дитяче велокрісло встановлюється на велосипеди з колесами діаметром 26 та 28 дюймів.
- Дитяче велокрісло встановлюється на велосипеди з трубчатого рамою круглої або овальної форми діаметром від 28 до 40 мм.
- Сидіння не можна встановлювати на велосипеди, багажник яких ширший за 175 мм.
- З питаннями стосовно встановлення велокрісла на ваш велосипед та за додатковою інформацією звертайтеся, будь ласка, до компанії-постачальника велосипеда.
- Дитяче сидіння можна нахилити назад на кут до 20°; це положення більш зручне для відпочинку.

## BILBY

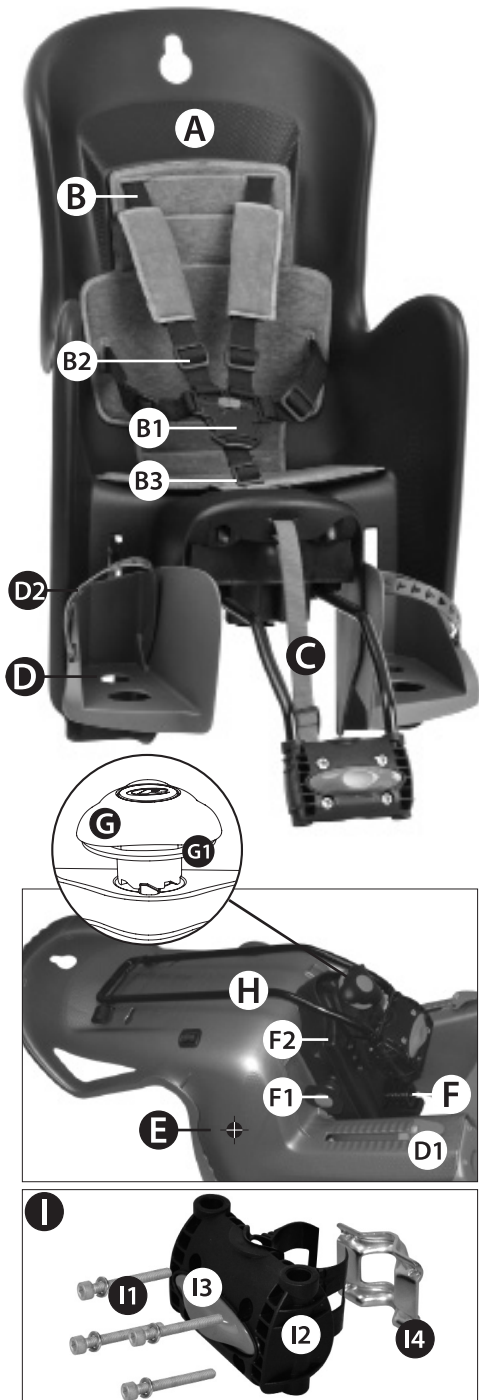
Bitte berücksichtigen Sie vollständig die tatsächlichen Bedürfnisse der Fahrer. Wir haben unsere Mission definiert: Die Entwicklung von innovativen Fahrradzubehören, die Fahrer ein einzigartiges und sicheres Fahrerlebnis bieten.

Um Ihnen bei Ihren Radtouren mit Ihrem Kind ein entspanntes Radfahren zu ermöglichen, haben wir eine Lösung entwickelt, die für die meisten Fahrradtypen geeignet ist. Unsere ergonomischen Kindersitze sind so konstruiert, um die maximale Sicherheit und den Komfort zu gewährleisten. Sie sind mit Gurten ausgestattet, die sich verstellen lassen, mit weichen Schulterpolstern und einem Verriegelungsschutz, sowie mit Fußstützen und weiteren Sicherheitsmerkmalen, die einen vollständigen Schutz vor schweren Stürzen gewährleisten.

## 本文包含用来安全装配儿童座椅的指示说明。

### 技术特性

- 座椅不能安装在带有后减震架的脚踏车上。
- 此儿童座椅可装配在 26 和 28 (车轮直径为 26 和 28 英寸) 自行车上。
- 此儿童座椅可装配在直径为 28 到 40 毫米之间的圆形或椭圆形管状车架的自行车上。
- 座椅不能安装在行李架宽度超过 175mm 的脚踏车上。
- 如果您在往自行车上装配此座椅时有任何疑问, 请联系您的自行车零售商获得更多信息。
- 此儿童座椅可向后倾斜 20° 角, 让您的孩子以更好的姿势休息。



## EN. INDEX

**A.** Main seat **B.** Safety belt **B1.** Safety lock **B2.** Vertical and side belt adjusters **B3.** Central belt adjuster **C.** Safety belt for bicycle frame **D.** Foot rest **D1.** Foot rest safety lever **D2.** Foot rest strap **E.** Gravity centre **F.** Reclining mechanism **G.** Hand Knob **G1.** Safety red ring **H.** Metallic bracket **I.** Mounting block **I1.** Screws **I2.** Plastic mounting block **I3.** Block button **I4.** Metallic mounting plate

## FR. TABLE DES MATIÈRES

**A.** Corps du siège **B.** Ceinture de sécurité **B1.** Boucle de ceinture de sécurité **B2.** Ajusteur de longueur et hauteur de ceinture de sécurité **B3.** Ajusteur central de ceinture **C.** Sangle de fixation au cadre de bicyclette **D.** Repos-pied **D1.** Levier de sécurité du repos pied **D2.** Courroie de maintien du pied **E.** Centre de gravité **F.** Mécanisme d'inclinaison **G.** Ecrou **F2.** Plaque de fixation plastique **G.** Écrou **G1.** Anneau rouge de sécurité **H.** Support métallique de fixation **I.** Bloc de fixation **I1.** Vis de fixation **I2.** Corps du bloc de fixation **I3.** Bouton de blocage **I4.** Plaque de fixation métallique

## PT. INDICE

**A.** Assento principal **B.** Cinto de segurança **B1.** Fivela de segurança **B2.** Ajustador vertical e lateral do cinto de segurança **B3.** Ajustador central do cinto de segurança **C.** Cinto de segurança ao quadro de bicicleta **D.** Pousa pé **D1.** Patilha de segurança de pousa pé **D2.** Abraçadeira do pousa pé **E.** Centro de gravidade **F.** Mecanismo de reclinável **F1.** Manípulo **F2.** Placa de fixação plástica **G.** Manípulo **G1.** Anel vermelho de segurança **H.** Varão metálico de suporte **I.** Bloco de fixação **I1.** Parafusos **I2.** Corpo do bloco de fixação **I3.** Botão de bloqueio **I4.** Chapa de fixação metálica

## DE. INHALTSVERZEICHNIS

**A.** Sitzschale **B.** Sicherheitsgurt **B1.** Gurtschloss **B2.** Vertikale und seitliche Gurteinsteller **B3.** Zentral Gurteinsteller **C.** Sicherheitsgurt zur Fixierung am Fahrradrahmen **D2.** Sicherheitsriemen der Fußrasten **D.** Fußrasten **D1.** Sicherheitschallener Fußrasten **E.** Schwerpunkt **F.** Neigungsmechanismus **F1.** Verstellerschraube **F2.** Plastik-Befestigungsplatte **G.** Verstellerschraube **G1.** Roter Sicherheitsring **H.** Metallbügel **I.** Modulhalterung **I1.** Schrauben **I2.** Modulhalterungsgehäuse **I3.** Feststellknopf **I4.** Befestigungsplatte aus Metall

## AR. فهرست

**A.** المقعد الرئيسي **B.** حزام الأمان **B1.** قفل الأمان **B2.** قفل الأمان **B3.** حزام الأمان **C.** حزام الأمان لهيكل الدراجة **D.** مسند القدم **D1.** ذراع أمن مسند القدم **D2.** ربط مسند القدم **E.** مركز الثقل **F.** آلية الإمالة **F1.** مقبض اليدوي **F2.** لوحة التثبيت البلاستيكية **G.** المقبض اليدوي **G1.** حلقة أمن حمراء **H.** السادة المعدنية **I.** قفل التثبيت **I2.** براغي **I3.** قفل التثبيت البلاستيكي **I4.** لوحة تثبيت معدنية

## BG. ИНДЕКС

**A.** Основна седалка **B.** Обезопасителен колан **B1.** Обезопасителна ключалка **B2.** Регулатор на колана **B3.** Централен регулатор на колана **C.** Обезопасителен колан за пристягане към рамата на велосипеда **D.** Постава за крака **D1.** Лост за безопасност на поставката за крака **D2.** Ремък за крака **E.** Център на тежестта **F.** Механизъм за накланяне на облегалката **F1.** Обла дръжка **F2.** Пластмасова плочка за закрепване **G.** Обла дръжка **G1.** Червена халка за безопасност **H.** Метална рамка **I.** Модул за фиксиране **I1.** Винтове **I2.** Пластмасов модул за фиксиране **I3.** Блокиращ бутон **I4.** Метална планка за фиксиране

## CS. SEZNAM SOUČÁSTÍ

**A.** Vlastní sedáčka **B.** Bezpečnostní pás **B1.** Bezpečnostní pás **B2.** Utahovací páska pásu **B3.** Páska středního pásu **C.** Bezpečnostní pás na rám kola **D.** Stupačka **D1.** Posuvná páčka stupačky **D2.** Pásek stupačky **E.** Těžiště **F.** Naklápací mechanismus **F1.** Ruční knoflík **F2.** Plastový připevňovací štítek **G.** Ruční knoflík **G1.** Červený bezpečnostní kroužek **H.** Kovová vzpera **I.** Držák sedáčky **I1.** Šrouby **I2.** Plastový držák **I3.** Tlačítko **I4.** Kovový připevňovací štítek

## DA. INDHOLD

**A.** Sæde **B.** 5 punkt sele **B1.** Sikkerhedsspænde **B2.** Indstillingspænde **B3.** Central spændingsanordning **C.** Sikkerhedsrem til fastspændelse på stellet **D.** Fodhviler **D1.** Sikkerhedstap til fodhvileren **D2.** Fastgørelsesrem til fodhvileren **E.** Tyngdepunkt **F.** Hvilestillingsmekanisme **F1.** Greb **F2.** Fastgørelsesplade af plast **G.** Greb **G1.** Rød sikkerhedsring **H.** Metalbolje for støttarm **I.** Fastgørelsesblok **I1.** Skrue **I2.** Fastgørelsesbeslag **I3.** Låseknap **I4.** Fastgørelsesplade af metal

## EL. ΠΕΡΙΕΧΟΜΕΝΑ

**A.** Κυρίως κάθισμα **B.** Ζώνης ασφαλείας **B1.** Κομπιμάμα ασφαλείας **B2.** Ρυθμιστής ζώνης **B3.** Κεντρικός ρυθμιστής ζώνης **C.** Ζώνη ασφαλείας που εφαρμόζεται στο ποδηλάτο **D.** Βάση για τα πόδια **D1.** Μαχλόι ασφαλείας της βάσης για τα πόδια **D2.** Ιμάντας συγκράτησης ποδιών **E.** Κέντρο βάρους **F.** Ηνλιεstillingsmekanisme **F1.** Περιστροφικό κομπιμά **F2.** Διακόπτης σύσφιξης **G.** Περιστροφικό κομπιμά **G1.** Ροδ sikkerhedsring **H.** Μεταλλική ράβδος στηρίγματος **I.** Σύστημα στερέωσης **I1.** Βίδες **I2.** Κυρίως σώμα του συστήματος στερέωσης **I3.** Διακόπτης εμπλοκής **I4.** Μεταλλική βάση στηρίξης

## ES. INDICE

**A.** Asiento principal **B.** Cinturón de seguridad **B1.** Hebilla de seguridad **B2.** Ajustador de cinturón **B3.** Ajustador central de cinturón **C.** Cinturón de seguridad al cuadro de bicicleta **D.** Reposapiés **D1.** Lengeta de seguridad del reposapiés **D2.** Abraçadera del reposapiés **E.** Gravity centre **F.** Mecanismo de reclinación **F1.** Manivela **F2.** Placa de fijación plástica **G.** Manivela **G1.** Anillo rojo de seguridad **H.** Centro de gravedad **H.** Cojín **H.** Vara metálica de soporte **I.** Bloque de fijación **I1.** Tornillos **I2.** Cuerpo del bloque de fijación **I3.** Botón de bloqueo **I4.** Chapa de fijación metálica





**EN.**

Turn over the seat as shown in the picture.

**FR.**

Retournez le siège, comme indiqué sur l'illustration.

**PT.**

Inverta o porta bebé de forma a ficar conforme a figura.

**DE.**

Drehen Sie den Kindersitz um (siehe Abb.).

**AR.**

أقلب المتعد كما موضح في الصورة.

**BG.**

Обърнете обратно седалката както е показано на фигурата.

**CS.**

Otočte sedačku podle obrázku.

**DA.**

Vend barnestolen om som vist på tegningen

**EL.**

Γυρίστε ανάποδα το πορτ-μπεμπέ, σύμφωνα με την εικόνα.

**ES.**

Invierta el portabebés para que quede según la figura.

**ET.**

Keerake turvatool ümber nii, nagu on näidatud juuresoleval joonisel.

**FI.**

Käännä istuin ympäri kuvan osoittamalla tavalla.

**HE.**

הפכו את המושב כמתואר בתמונה.

**HR.**

Okrenite sjedalicu kako je prikazano slikom.

**HU.**

Fordítsa a gyermekülést a rajznak megfelelő állásba.

**IT.**

Rovesciare il seggiolino come mostra la foto.

**JP.**

図のように、シートを裏返します。

**LT.**

Apverskite kėdutę taip, kaip parodyta paveikslėlyje.

**LV.**

Pagrieziet sēdekli, kā parādīts attēlā.

**NL.**

Draai het stoeltje om zoals op de tekening wordt getoond.

**NO.**

Vend setet som vist på bildet.

**PL.**

Obróćić fotelik tak, jak pokazano na rysunku.

**RO.**

Răsturnați scaunelul după cum este ilustrat în imagine.

**RU.**

Переверните детское сиденье, как показано на рисунке.

**SK.**

Otočte sedačku tak, ako je znázornené na obrázku.

**SL.**

Sedež obrnite v položaj kot ga prikazuje slika.

**SR.**

Prevrnite sedište kao što je na slici prikazano.

**SV.**

Vänd på sitsen såsom bilden visar.

**TR.**

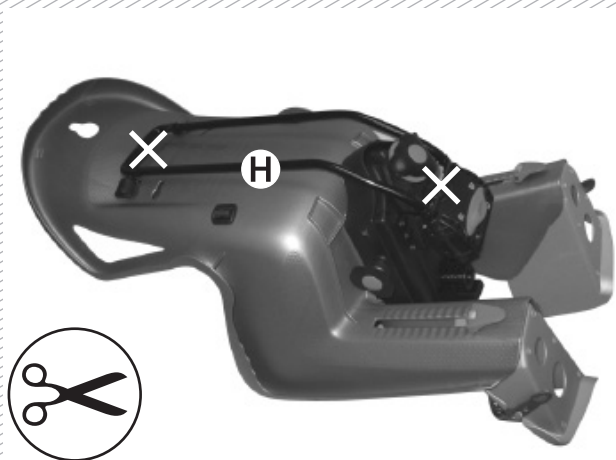
Koltuğu resimde gösterildiği gibi ters çevirin.

**UK.**

Переверніть сидіння так як це зображено на малюнку.

**ZH.**

以如图所示方式将座椅翻过来。

**EN.**

Remove the metallic bracket (H) from the seat by cutting the straps.

**FR.**

Enlevez le support métallique de fixation (H) en coupant les courroies.

**PT.**

Remova o varão metálico de suporte (H) do porta bebé cortando as 2 abraçadeiras.

**DE.**

Sie den Metallspanne (H) vom Sitz indem Sie die Halteriem trennen.

**AR.**

قم بفتح السنادة المعدنية (H) من المقعد عن طريق قطع الأشرطة.

**BG.**

Отстранете металната скоба (H) от седалката, като отрежете коланите.

**CS.**

Přestřížením pásků sejměte kovový držák (H) ze sedačky.

**DA.**

Fjern metalbøjlen (H) ved at skære fastgørelsesbåndet over.

**EL.**

Αφαιρέστε το μεταλλικό οδηγό (H) από το κάθισμα, κόβοντας τις ταινίες.

**ES.**

Retire la vara metálica de soporte (H) del asiento cortando las abrazaderas.

**ET.**

Lõigake rihmad läbi ja eemaldage metallist tugi (H) istme küljest

**FI.**

Poista metallitanko (H) istuimesta katkaisemalla hihnat.

**HE.**

הסירו את מסגרת המתכת (H) מהמושב על ידי גזירת הרצועות.

**HR.**

Izrežite trake da biste skinuli metalni nosač (H) sa sjedalice.

**HU.**

Szerelje le a fémkonzolt (H) az ülésről, átvágva a pántokat.

**IT.**

Rimuovere la staffa metallica (H) dal seggiolino, tagliando le relative cinghie.

**JP.**

ストラップを切って、シートから金属製ブラケット (H) を取り外します。

**LT.**

Noņemiet metāla skavu (H) no sēdekļa, pārgriežot siksnas.

**LV.**

Nupjovē juosteles nuimkite nuo kēdūtēs metalinj laikikļj (H).

**NL.**

Verwijder de metalen beugel (H) van de stoel door het doorsnijden van de banden.

**NO.**

Fjern metallrammen (H) fra setet ved å kutte stropkene.

**PL.**

Przetnij taśmy zabezpieczające i usuń metalowy wspornik (H).

**RO.**

Îndepărtați tijă metalică (H) de pe scaunel prin tăierea clemelor.

**RU.**

Разрезав ремешки, снимите металлическую скобу (H).

**SK.**

Prerezaním popruhov odmontujte zo sedačky kovovú konzolu (H).

**SL.**

Kovinski nosilec (H) odstranite s sedeža tako, da prerežete jermene.

**SR.**

Uklonite metalni nosač (H) sa sedišta tako što ćete preseći veze.

**SV.**

Ta bort metallstaget (H) från stolen genom att klippa av banden.

**TR.**

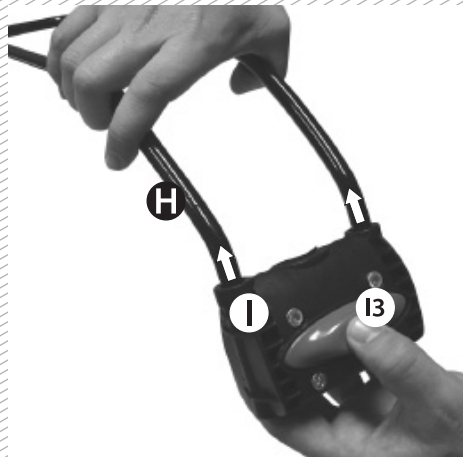
Kayıpları keserek metal braketi (H) koltuktan çıkarın.

**UK.**

Зніміть металеву скобу (H) з сидіння, обрізвавши реміні.

**ZH.**

剪刀扎带从座椅上取下金属托架 (H)

**EN.**

To remove the mounting block, press the block button (13) and remove it according to the direction indicated in the picture.

**FR.**

Pour retirer le bloc de fixation, pressez le bouton de blocage (13) et retirez-le en suivant la direction indiquée sur l'illustration.

**PT.**

Para remover o bloco de Fixação, pressione o botão de bloqueio (13) e retire-o na direção indicada.

**DE.**

Um die Modulhalterung zu entfernen, drücken Sie den Feststellknopf (13) und nehmen Sie die Halterung in die in der Abbildung dargestellten Richtung heraus.

**AR.**

لنك الحامل، اضغط على " زر القاب (13) ثم فكه وفقاً للاتجاه المحدد في الصورة.

**BG.**

За да отстраните държача, натиснете бутона за блокиране (13) и го отстранете в указаната на илюстрацията посока.

**CS.**

Chcete-li držák odstranit, stiskněte aretační tlačítko (13) a sejměte jej ve směru uvedeném na obrázku.

**DA.**

For at afmontere fastgørelsesbeslaget tryk på blokeringsknappen (13) og løft det af som vist på tegningen.

**EL.**

Για να αφαιρέσετε τη βάση, πιέστε το κουμπί εμπλοκής (13) και αφαιρέστε την προς την κατεύθυνση που φαίνεται στην εικόνα.

**ES.**

Para retirar el bloque de fijación, presione el botón de bloqueo y retírelo en la dirección que se indica en la imagen.

**ET.**

Hoidiku eemaldamiseks vajutage nupule (13) ja eemaldage see joonisel näidatus suunas.

**FI.**

Poista pidike painamalla runkokiinnikkeen painiketta (13) ja poistamalla se kuvassa esitettyyn suuntaan.

**HE.**

כדי להסיר את המחזיק, לחצו על לחצן יחידת החיבור (13) והסירו אותו בכיוון המצוין בתמונה.

**HR.**

Za skidanje držača, pritisnite tipku bloka (13) i uklonite ga u smjeru prikazanom na slici.

**HU.**

A tartó eltávolításához, nyomja le a blokkoló gombot (13), majd távolítsa el az ábrán látható irányba.

**IT.**

Per togliere il supporto plastico premere il bottone rosso (13) e rimuoverlo nella stessa direzione indicata nella foto.

**JP.**

ホルダーを外すには、ブロックボタン (13) を押してから写真に示す方向へずらしします。

**LT.**

Norėdami nuimti laikiklį, paspauskite mygtuką (13) ir nuimkite jį kryptimi, kuri pavaizduota paveikslėlyje.

**LV.**

Lai noņemtu balstbloku, piespiediet fiksējošo pogu (13) un pavirziet bloku tā, kā parādīts attēlā.

**NL.**

Voor het verwijderen van bevestigingsblok voor het frame, drukt u op de knop (13) voor op de het bevestigingsblok en haalt u de metalen steunen uit de gaten van het blok, zoals aangegeven op de afbeelding.

**NO.**

For å fjerne holderen, trykk låsknappen (13) og fjern den i følge anvisningen på bildet.

**PL.**

Aby zdjąć podparcie, należy nacisnąć przycisk bloku (13) i wysunąć fotelik zgodnie z kierunkiem pokazanym na rysunku.

**RO.**

Pentru a îndepărta suportul de fixare, apăsați butonul de blocare (13) și ridicați-l în direcția ilustrată în imagine.

**RU.**

Чтобы снять крепёжное приспособление, нажмите на блокирующую кнопку (13), после чего снимите крепление, как показано на рисунке.

**SK.**

Ak chcete demontovať držiak, stlačte poistné tlačidlo (13) a demontujte ho v smere znázornenom na obrázku.

**SL.**

Za odstranitev držala, pritisnite tipko na bloku (13) in odstranite v smeri, kot je to prikazano na sliki.

**SR.**

Da biste skinuli nosač, pritisnite dugme bloka (13) i uklonite ga u pravcu prikazanom na slici.

**SV.**

För att ta bort hållaren, tryck på blockknappen (13) och lyft av den i den riktning som bilden visar.

**TR.**

Sabitleme bloğunu çıkarmak için blok düğmesine (13) basın ve resimde gösterilen yönde çıkartın.

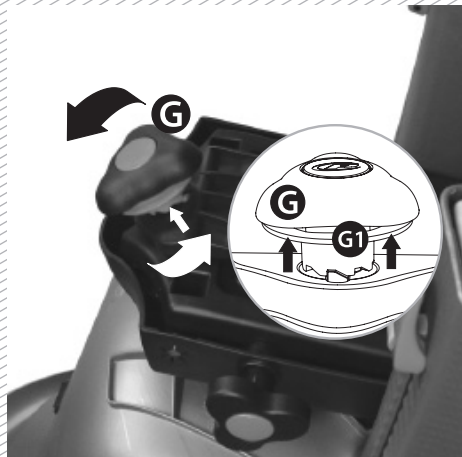
**UK.**

Щоб зняти кріплення, натисніть на блок-кнопку (13) та зніміть, як зображено на малюнку.

**ZH.**

欲取下卡座，按下联锁按钮 (13) 并按图示方法将其卸下。





**EN.**  
Unscrew the hand knob (G) and simultaneously lift the red security ring (G1).

**FR.**  
Desserrez l'écrou (G), en soulevant simultanément l'anneau rouge de sécurité (G1).

**PT.**  
Desaperte o manípulo (G), levantando simultaneamente o anel vermelho de segurança (G1).

**DE.**  
Lockern Sie die Manipel (G) und heben Sie gleichzeitig den roten Sicherheitsring (G1).

**AR.**  
قم بفتح يدوي المقبض اليدوي (G) وفي الوقت نفسه قم برفع حلقة الأمان الحمراء (G1).

**BG.**  
Развийте облата дръжка (G) и едновременно с това повдигнете червената халка за сигурност (G1).

**CS.**  
Povolte bezpečnostní šroub (G) a současně zvedněte červený bezpečnostní kroužek (G1).

**DA.**  
Løsn grebet (G), samtidigt med at du løfter den røde sikkerhedsring (G1).

**EL.**  
Ξεβιδώστε το διακόπτη σύσφιξης (G), σηκώνοντας ταυτόχρονα τον κόκκινο δακτύλιο ασφαλείας (G1).

**ES.**  
Desafloje la manivela (G), levantando simultáneamente el anillo rojo de seguridad (G1).

**ET.**  
Keerake käepide (G) lahti, tõstes samal ajal punast ohutusrõngast (G1).

**FI.**  
Kierrä säätönuppia (G) aukí ja nosta punaista turvarengasta (G1) samaan aikaan.

**HE.**  
שחררו את הברגת כפתור היד (G) ובאותו הזמן הרימו את טבעת האבטחה האדומה (G1).

**HR.**  
Odvijte gumb (G) i istodobno podignite crveni sigurnosni prsten (G1).

**HU.**  
Lazítsa meg a (G) jelű rögzítő gombot, ezzel egyidejűleg emelje meg a (G1) jelű piros biztonsági gyűrűt.

**IT.**  
Svitare il pomello (G) alzando contemporaneamente l'anello rosso (G1).

**JP.**  
ハンドノブ (G) を外して、同時に赤い安全リング(G1)を持ち上げます。

**LT.**  
Atsukite rankenėlę (G) ir tuo pačiu metu pamažu kelkite aukštyn apsauginį raudoną žiedą (G1)

**LV.**  
Atskrūvējiet punktu (G) un vienlaikus paceliet sarkano drošības gredzenu (G1).

**NL.**  
(G) Draai de bevestigingsknop los en houd tegelijkertijd de rode veiligheidsring (G1) omhoog.

**NO.**  
Skrul løs håndknappen (G) og løft samtidig den røde sikkerhetsringen (G1).

**PL.**  
Odkręć ręczną gałkę (G) i jednocześnie podnieść czerwoną blokadę bezpieczeństwa (G1).

**RO.**  
Deşurubați mânerul rotativ manual (G) ridicând în același timp inelul roșu de siguranță (G1).

**RU.**  
Откройте фиксатор (G), одновременно поднимая красное кольцо безопасности (G1).

**SK.**  
Odskrutujte ručný gombík (G) a zároveň zdvihnite červený bezpečnostný krúžok (G1)

**SL.**  
Dvignite rdeči varnostni obroč (G1) in odvijte pritrditveni gumb (G).

**SR.**  
Odvrnite zavrtanj za ručno zatezanje (G) i istovremeno po-deignite bezbednosni crveni obruč (G1).

**SV.**  
Lossa ratten (G) genom att lyfta upp den röda säkerhetsringen (G1).

**TR.**  
Topuzu (G) çevirerek çıkarın ve eşzamanlı olarak kırmızı em-niyet halkasını (G1) kaldırın.

**UK.**  
Відкрутіть ручку (G) і одночасно підніміть червоне кільце безпеки (G1).

**ZH.**  
拧开手动旋钮 (G) 并同时提升红色安全环 (G1)。

**EN.**

Rotate the plastic mounting plate (F2).

**FR.**

Soulevez la plaque de fixation plastique (F2).

**PT.**

Rode a placa de fixação plástica (F2).

**DE.**

Drehen Sie die Plastik-Befestigungsplatte (F2).

**AR.**

أدر لوحة التثبيت البلاستيكية (F2)

**BG.**

Завъртете пластмасовата плочка за закрепване (F2).

**CS.**

Otočte plastový připevňovací štítek (F2).

**DA.**

Drej fastgørelsespladen af plast (F2).

**EL.**

Γυρίστε την πλαστική πλάκα στήριξης (F2).

**ES.**

Ruede la placa de fijación plástica (F2).

**ET.**

Töstke plastmassist kinnitusplaat (F2).

**FI.**

Kierrä muovista kiinnityslevyä (F2).

**HE.**

סובבואת לוחית החיבור מפלסטיק (F2).

**HR.**

Zakrenite plastičnu pločicu za učvršćivanje (F2).

**HU.**

Emelje fel a (F2) jelű műanyag rögzítő tárcsot.

**IT.**

Ruotare la piastra di fissaggio (F2).

**JP.**

プラスチック製固定プレート (F2) を回します。

**LT.**

Pakelkite plastikinę tvirtinimo plokštę (F2).

**LV.**

Pagrieziet plastmasas fiksācijas plāksni (F2).

**NL.**

Draai de plastic bevestigingsplaat (F2).

**NO.**

Roter fikseringsplaten i plastikk (F2).

**PL.**

Podnieść plastikową płytkę usztywniającą (F2).

**RO.**

Rotiți plăcuța de fixare din plastic (F2).

**RU.**

Поверните пластмассовую фиксирующую планку (F2).

**SK.**

Otočte plastickú upínaciu dosku (F2).

**SL.**

Dvignite plastično ploščo (F2).

**SR.**

Okrenite plastičnu ploču za fiksiranje (F2).

**SV.**

Lyft fästplattan (F2).

**TR.**

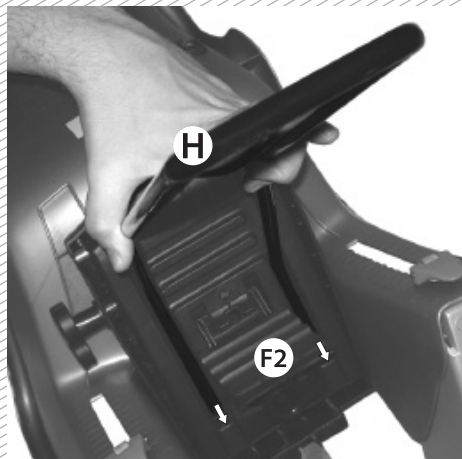
Plastik sabitleme plakasını (F2) döndürün.

**UK.**

Поверніть пластикову пластину кріплення (F2).

**ZH.**

转动塑料固定板 (F2)。



**EN.**  
Hold the metallic bracket (H) the same as in the picture and pass it through the opening in the baby seat.

**FR.**  
Saisissez le support métallique (H) en le tenant comme le montre l'illustration et passez-le à travers les ouvertures disposées sur le siège.

**PT.**  
Pegue no Varão metálico de suporte (H) e com as partes na posição indicada na imagem, faça passar o varão através das aberturas da porta bebé.

**DE.**  
Halten Sie den Metallbügel (H) in der Abbildung dargestellt durch die hierfür vorgesehenen Öffnungen im Kindersitz.

**AR.**  
امسك السنادة المعدنية (H) بنفس الطريقة كما هي في الصورة وقررها عبر الفتحة في مقعد الطفل .

**BG.**  
Задръжте металната рамка (H) така, както е на фигурата и я прокарайте през отворите на детската седалка.

**CS.**  
Uchopte kovový držák (H) a prostrčte jej otvory v sedačce (viz. obrázek).

**DA.**  
Før nu den store metalbøjle for støttearm (H) igennem de to huller på stolen, som vist på billedet.»

**EL.**  
Κρατήσετε τη μεταλλική ράβδος στηρίγματος (H) ράβδο όπως στην εικόνα και περάστε την μέσα από το άνοιγμα του παιδικού καθίσματος.

**ES.**  
Coja la vara metálica de soporte (H) y, con las partes en la posición que se indica en la imagen, pase la varilla a través de las aberturas del portabebé.

**ET.**  
Asetage metallist tugiraam (H) kohtadele nagu on näidatud pildil, vajutage see istmel olevatest aukudest läbi.

**FI.**  
Työnnä istuinkiinnike (H) kuvassa osoitetulla tavalla lastenistuimen vastaavien aukkojen läpi.

**HE.**  
חזקו את שלדת המתכת (H) באופן המוצג בתמונה והעבירו אותה מבעד לפתח במושב התינוק.

**HR.**  
Držite metalni nosač (H) kako je prikazano slikom i provucite kroz otvor na dječjoj sjedalici.

**HU.**  
A fém támasztórúdat (H) a kép szerinti pozícióba helyezze az ülés hátulján lévő lyukakba.

**IT.**  
Afferrare il supporto metallico per seggiolino (H) e, con le parti nella posizione indicata in figura, farlo passare nelle aperture presenti nel sedile.

**JP.**  
金属製ブラケット (H) を手で持ち、先端を図のようにシート の穴に通します。

**LT.**  
Laikydami metalinį rėmą (H) (kaip pavaizduota paveikslėlyje) perkiškite jį per vaiko kėdutėje esančią skylę.

**LV.**  
Pagrieziet un ievirziet metāla konsoli (H) bērnu sēdekliša atverēs, kā parādīts attēlā.

**NL.**  
Houdt de metalen steunen (H) net als in de afbeelding en steek deze door de opening in de kinderstoel.

**NO.**  
Monter nå metallbøylen (H) på samme måte som på bildet og før den gjennom åpningen til barnesetet.

**PL.**  
Chwycić metalowy wspornik (H) pręć i ustawiając części tak, jak pokazano na obrazku, przeciągnąć przez otwory foteliku dziecięcym.

**RO.**  
Poziționați tija de metal (H) după cum este ilustrat în imagine și introduceți-o în orificiile din scaunel.

**RU.**  
Взявшись за металлический кронштейн-держатель (H), как показано на рисунке, проденьте его в отверстие детского сиденья.

**SK.**  
Držite kovový držiak (H), kot kaže slika in ga vstavite skozi odprtino votroškem sedežu.

**SL.**  
Kraka kovinskega nosilca (H) vtaknite v odprtini kot prikazuje slika.

**SR.**  
Pridržite metalni nosač (H) kao što je prikazano na slici i provucite ga kroz otvor na dečjem sedištu.

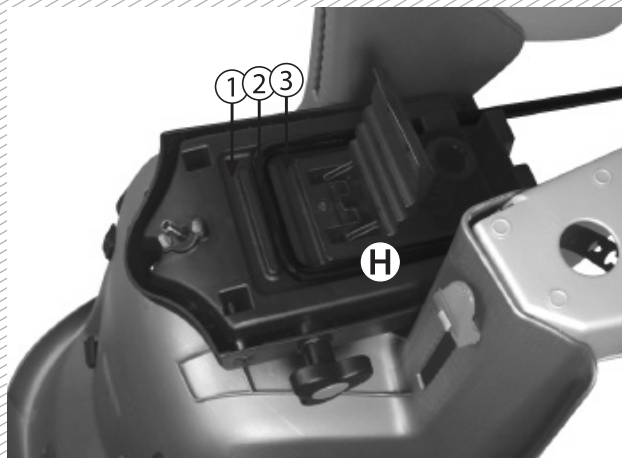
**SV.**  
Håll metallstaget (H) som i bilden och för den genom öppningen i barnstolen.

För att justera barnstolen på cykeln, för in metallstången i någon av tre tillåtna lägena.

**TR.**  
Metal braketi (H) resimde gösterildiği gibi tutun ve bebek koltuğundaki açıklıktan geçirin.

**UK.**  
Візьміть металеву опору (H) та пропустіть її крізь отвори в дитячому сидінні так, як це зображено на малюнку.

**ZH.**  
以图示方式手持金属托架 (H) 并将其穿入儿童座椅的固定孔。

**EN.**

In order to adjust the baby seat onto the bicycle, put the metallic rod into one of the three allowed positions.

**FR.**

Positionnez le support métallique dans l'une des 3 positions possibles, afin d'ajuster le porte-bébé sur la bicyclette.

**PT.**

Coloque o varão numa das 3 posições permitidas, a fim de ajustar o porta bebé na bicicleta.

**DE.**

Bringen Sie die Metallbügel zum Anpassen des Kindersitzes in eine der drei möglichen Positionen.

**AR.**

ولكي تتمكن من ضبط مقعد الطفل على الدراجة، ضع القضيب المعدني في أحد المواضع الثلاثة المسموح بها .

**BG.**

За да регулирате детската седалка на велосипеда, поставете металния прът в една от трите допустими позиции.

**CS.**

Chcete-li nasadit kovový držák na jízdní kolo, vsadte kovovou tyč do jedné ze tří dostupných pozic.

**DA.**

Placér metalbøjle for støtteam i en af de tre positioner, som vist på billedet.

**EL.**

Για να προσαρμόσετε το παιδικό κάθισμα πάνω στο ποδήλατο, βάλετε τη μεταλλική ράβδο σε μια από τις τρεις επιτρεπόμενες θέσεις.

**ES.**

Coloque la varilla en una de las 3 posiciones permitidas, para ajustar el portabebé en la bicicleta.

**ET.**

Asetage metallist tugiraam ühte kolmest lubatud asendist jalgrattale.

**FI.**

Aseta runkokiinnike yhteen kolmesta mahdollisesta asennosta sovittaaksesi lastenistuimen polkupyörälle.

**HE.**

כדי להתאים את מושב התינוק לאופניים, הכניסו את מוט המתכת לאחד משלושה המצבים האפשריים.

**HR.**

Za namještanje dječje sjedalice na bicikl, stavite metalnu šipku u jedan od tri dozvoljena položaja.

**HU.**

A fém támasztórúd az ülésen lévő 3 lehetséges lyuk valamelyikébe illesz.

**IT.**

Per effettuare la regolazione del sedile sulla bicicletta, collocare l'asta metallica in una delle tre posizioni consentite.

**JP.**

自転車上でのベビーシートの位置を調整するには、金属製のロッドを矢印で示す3つのポジションのいずれかに入れます。

**LT.**

Norėdami nustatyt vaiko kėdutės padėtį ant dviračio, įstatykite metalinį strypą į kurią nors iš trijų pozicijų, esančių kėdutės apačioje.

**LV.**

Lai noregulētu bērnu sēdekliša stāvokli attiecībā pret divriteni, novietojiet konsoles galu vienā no trim pozīcijām.



**NL.**

Om de kinderstoel op de fiets af te stellen, de metalen staaf in een van de drie toegestane posities plaatst u.

**NO.**

For å justere barnesetet på sykkelen, plasser metallringen i en av de tre mulige posisjonene.

**PL.**

Ustawić metalowy pręt w jednej z 3 możliwych pozycji, aby przytwierdzić fotelik do roweru.

**RO.**

Pentru a ajusta scaunelul pe bicicletă, fixați tija de metal într-una din cele trei poziții permise.

**RU.**

Установите металлические полозья в одном из трех возможных положений для монтажа детского сидения на одно.

**SK.**

Za namestitev otroškega sedeža na kolo postavite kovinski drog venega od treh dovoljenih položajev.

**SL.**

Lok kovinskega nosilca nastavite v enega od treh možnih položajev.

**SR.**

Da biste podesili dečje sedište na biciklu, stavite metalnu polugu u jedan od tri moguća položaja.

**SV.**

För att justera barnstolen på cykeln, för in metallstången i någon av tre tillåtna lägena.

**TR.**

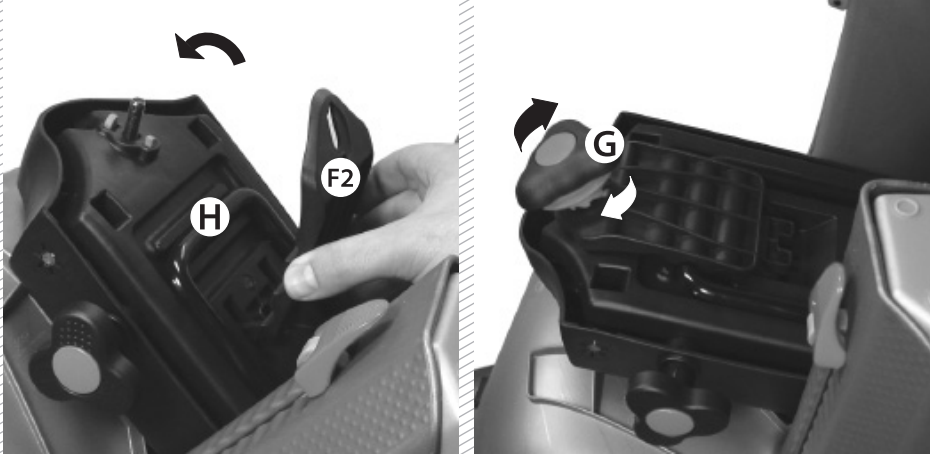
Bebek koltuğunu bisiklet üzerinde ayarlamak için metal çubuğu izin verilen üç pozisyondan birine yerleştirin.

**UK.**

Установіть металеві полози в одному з трьох можливих положень, що призначені для виконання регулювань розташування дитячого сидіння на велосипеді.

**ZH.**

为了在脚踏车上调节儿童座椅,可将金属杆放在允许的三个位置之一。



**EN.** Close the plastic mounting plate (F2); make sure it holds the metallic bracket (H) and fasten the hand knob (G).

**FR.** Fermez la plaque de fixation plastique (F2) tout en garantissant que celle-ci s'emboîte sur le support métallique (H), et serrez l'écrou (G).

**PT.** Feche a placa de fixação plástica (F2) garantindo que esta encaixa no varão metálico (H), e aperte o manípulo (G).

**DE.** Schließen Sie die Plastik-Befestigungsplatte (F2) so dass sich diese in die Metalleisten-Halterung (H) einrastet und schrauben Sie den Drehgriff (G) fest.

**AR.** قم بغلاق لوحة التثبيت البلاستيكية (F2)، وتأكد من تثبيتها للسنادة المعدنية (H)، وقم بتثبيت المقبض اليدوي (G).

**BG.** Затворете пластмасовата плочка за закрепване (F2); уверете се, че тя държи металната скоба (H) и затегнете облата дръжка (G).

**CS.** Uzávěřte plastový připevňovací štítek (F2); ujistěte se, že kovová vzpěra je bezpečně zasunuta (H) a utáhněte bezpečnostní šroub (G).

**DA.** Luk fastgørelsespladen af plast (F2) og forvis dig om at den sidder fast i metalbøjlen (H), og skru grebet (G) fast.

**EL.** Κλείστε την πλαστική πλάκα στήριξης (F2) αφού βεβαιωθείτε ότι αυτή εφαρμόζει στη μεταλλική ράβδο (H) και σφίξτε το διακόπτη σύσφιξης (G).

**ES.** Cierre la placa de fijación plástica (F2) garantizando que ésta encaja en la vara metálica (H), y apriete la manivela (G).

**ET.** Kinnitage plastmassist kinnitusplaat (F2), veendudes, et see istub korralikult metallist raami (H) peale ja keerake käepide (G) kinni.

**FI.** Sulje muovinen kiinnityslevy (F2). Varmista, että istuinkiinnike (H) on siinä kiinni ja kiristä säätönupista (G).

**HE.** סגור את לוחית החיבור מפלסטיק (F2); ודא שהיא מחזיקה במסגרת המתכת (H) והדקו את כפתור היד (G).

**HR.** Zatvorite plastičnu pločicu za učvršćivanje (F2), provjerite drži li metalni nosač (H) i zatim učvrstite gumb (G).

**HU.** Hajtsa le a (F2) jelű műanyag rögzítő rácsot, és győződjön meg róla, hogy az (H) jelű fém támasztórúd tökéletesen felfekszik, majd húzza meg újra a (G) jelzésű rögzítő gombot.

**IT.** Chiudere la fissazione plastica (F2); assicurarsi che l'asta metallica (H) sia stata correttamente alloggiata e stringere avvitando il pomello (G).

**JP.**

プラスチック製固定プレート (F2) を閉めます。この部品で金属製ブラケット (H) がしっかりと固定されていることを確認してからハンドノブ (G) を締めます。

**LT.**

Uždarykite plastikinę tvirtinimo plokštę (H); įsitikinkite ar plokštę tvirtai laiko metalinį strypą (I) bei įsukite rankenėlę (G)

**LV.**

Aizveriet plastmasas fiksācijas plāksni (F2), pārlicinieties, ka tā stingri tur metāla kronšteinu (H) un nostipriniet pogu (G)

**NL.**

Druk de plastic bevestigingsplaat (F2) aan; zorg ervoor dat de bevestigingsplaat de metalen steunen goed klem zet (H) en draai de bevestigingsknop stevig vast (G).

**NO.**

Lukk fikseringsplaten i plastikk (F2) og sørg for at den holder metallrammen (H) og stram håndknappen (G).

**PL.**

Zamknąć plastikową płytkę usztywniającą (F2); upewnić się, że przytwierdza metalowy wspornik (H) i dokręcić ręczną gałkę (G).

**RO.**

Închideți plăcuța de fixare din plastic (F2); asigurați-vă că aceasta fixează tija metalică (H) și strângeți mânerul rotativ (G).

**RU.**

Закройте пластмассовую фиксирующую пластину (F2), убедившись, что она вставлена в кронштейн-держатель (H), и закрутите фиксатор (G).

**SK.**

Uzatvorte plastickú upínaciu dosku (F2); uistite sa, že drží kovový držiak (H) a upevnite ručný gombík (G)

**SL.**

Zapríte ploščo (F2); preverite, da pravilno nalega in objema kovinski nosilec (H) in privijete pritrditveni gumb (G)

**SV.**

Zatvorite plastičnu ploču za fiksiranje (F2); proverite da li drži metalni nisač (H) i pričvrstite zavrtanj za ručno zatezanje (G).

**TR.**

Stäng fästplattan (F2); se till att den håller metallstaget (H) fixerat och dra fast ratten (G).

**UK.**

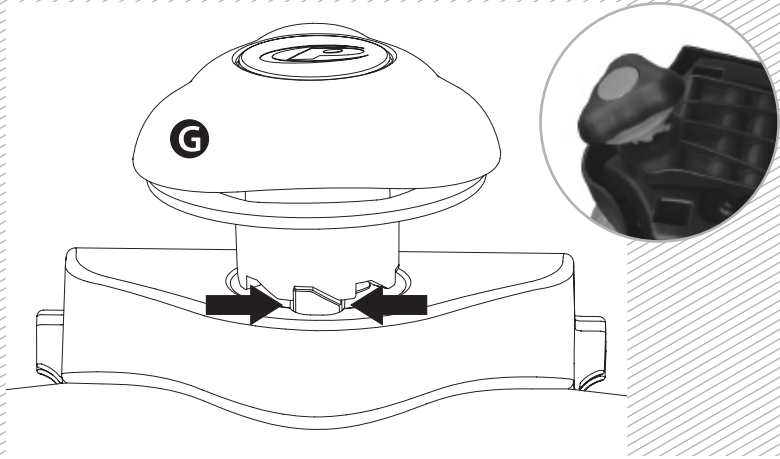
Plastik sabitleme plakasını (F2) kapatın; metal braketi (H) tuttuğundan emin olarak topuzu (G) sıkıştırın.

**UK.**

Закрийте пластикову пластину кріплення (F2); переконайтесь, що вона міцно втримує металеву скобу (H) та закрийте ручку (G).

**ZH.**

闭合塑料固定板 (F2) ; 确保它可靠夹住金属托架 (H) 且固紧手动旋钮 (G) 。

**EN.**

When you finish tightening the hand knob (G), make sure it looks the same as in the picture.

**FR.**

Lorsque l'écrou (G) est bien serré, certifiez-vous qu'il soit comme montre l'image.

**PT.**

Assim que tiver o manípulo (G) bem apertado, certifique-se que este se encontra conforme a imagem.

**DE.**

Nachdem Sie den Drehgriff (G) festgeschraubt haben, überprüfen Sie zur Sicherheit, ob die Position mit der Abb. (siehe Abb.) übereinstimmt.

**AR.**

عند الانتهاء من إحكام ربط المقبض اليدوي (G)، فتأكد من أنه شكله يشبه نقش الشكل الموجود في الصورة

**BG.**

Kogato свършите със затягането на облата дръжка (G), уверете се, че изглежда по същия начин, както на картинката.

**CS.**

Po dotažení bezpečnostního šroubu (G) se ujistěte, že vypadá stejně jako na obrázku

**DA.**

Når grebet (G) er skruet godt fast, forvis dig om at det sidder som angivet på tegningen.

**EL.**

Όταν ο διακόπτη σύσφιξης (G) είναι καλά βιδωμένος, βεβαιωθείτε ότι συμφωνεί με την εικόνα.

**ES.**

Cuando tenga la manivela (G) bien apretada, certifíquese de que ésta se encuentra según la imagen.

**ET.**

Peale käepideme (G) korralikku kinnikeeramist kontrollige, et see jääb sellisesse asendisse nagu on näidatud juuresoleval joonisel.

**FI.**

Kun säätönuppia (G) on kiristetty, varmista, että se näyttää samalta kuin kuvassa. Varmista myös, että hammastus asettuu kohdalleen.

**HE.**

לאחר שתסיימו להדק את כפתור היד (G), ודאו שהוא נראה בדיוק כמו בתמונה.

**HR.**

Nakon što ste zategnuli i pričvrstili gumb (G), provjerite izgleda li isto kao što je prikazano slikom.

**HU.**

A (G) jelű rögzítő gomb meghúzása után győződjön meg arról, hogy az a képen látható pozícióban van-e.

**IT.**

Quando avete finito questa operazione assicurarsi che il pomello (G), sia nella posizione uguale alla foto.

**JP.**

ハンドノブ (G) を締め終わったら、画像のような状態になっているか確認します。

**LT.**

Kada užsuksite rakenėlę (G), įsitinkite, kad tvirtinimas atrodytų taip, kaip pavaizduota paveikslėlyje.

**LV.**

Kad pabeidzat nostiprināt pogu (G), pārlicinieties vai tā izskatās tāpat kā attēlā!

**NL.**

Wanneer de beveiligingsknop goed vast zit (G), verzeker u ervan dat de knop er dan uit ziet zoals aangegeven op onderstaande afbeelding.

**NO.**

Når du er ferdig med å stramme håndknappen (G), sørg for at det ser ut som på bildet.

**PL.**

Kiedy kończą Państwo przytwierdzenie ręcznej gałki (G), proszę się upewnić, że wygląda ona tak, jak na rysunku.

**RO.**

După strângerea mânerului rotativ (G), asigurați-vă că arată la fel ca în imagine.

**RU.**

После того, как фиксатор (G) будет хорошо закручен, убедитесь, что он находится в положении как на рисунке.

**SK.**

Keď dokončíte upevňovanie ručného gombíka (G), skontrolujte či vyzerá rovnako ako na obrázku.

**SL.**

Ko do konca zategnete pritrditveni gumb (G). Preverite, da je položaj gumba enak kot ga kaže slika.

**SR.**

Kada završite sa zatezanjem zavrtnja za ručno zatezanje (G), vodite računa da izgleda isto kao na slici.

**SV.**

När du dragit fast ratten (G), se till att det ser ut såsom bilden visar.

**TR.**

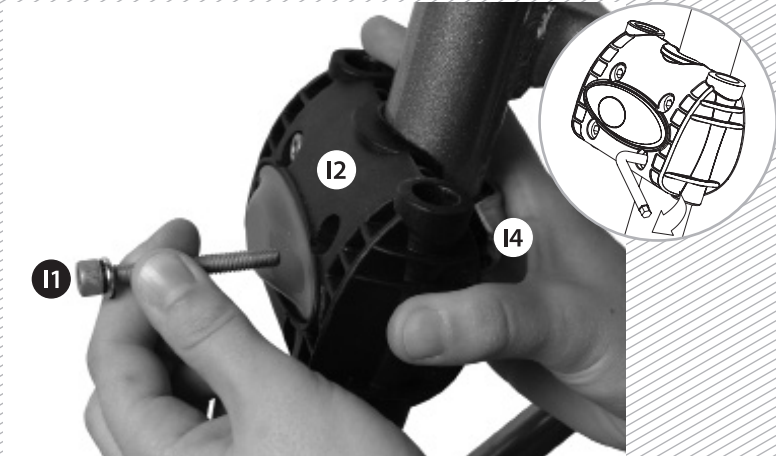
Topuzu (G) sıkıştırma işi tamamlandığında, resimdeki gibi göründüğünden emin olun.

**UK.**

Затягнувши ручку (G), переконайтесь, що вона виглядає так само, як на малюнку.

**ZH.**

完成手动旋钮 (G) 拧紧动作时, 要确保它看起来与图示状态相同。

**EN.**

Put the mounting block (12) on the front of the bicycle frame. Screw the mounting block (12) onto the metallic mounting plate (14) in such a way it may be adjusted later.

**FR.**

Positionnez le bloc de fixation (12) sur la partie avant du cadre de bicyclette. Vissez le bloc de fixation (12) à la plaque métallique de fixation (14) de manière à permettre un réglage ultérieur de la hauteur.

**PT.**

Coloque o corpo do bloco de fixação (12) sobre o quadro da bicicleta pela parte da frente. Aparafuse o bloco de fixação (12) na chapa metálica de fixação (14), de forma que a altura possa ser ajustada mais tarde.

**DE.**

Legen Sie das Modulhalterungs-Gehäuse (12) von vorne an den Fahrradrahmen. Schrauben Sie das Modulhalterungs-Gehäuse (12) an die Metall-Befestigungsplatte (14), so dass Sie später die Höhe passend einstellen können.

**AR.**

ضع كتلة التثبيت (12) في مقدمة هيكل الدراجة. قم بتثبيت كتلة التثبيت (12) ببرغي على لوح التثبيت المعدني (14) بطريقة تـ"مح بتعديل موضعه لاحقاً".

**BG.**

Поставете блока за фиксиране (12) на предната част на велосипедната рама. Завийте блока за фиксиране (12) на металната планка за фиксиране (14) по такъв начин, че да може по-късно да бъде регулиран.

**CS.**

Přiložte držák (12) zepředu na rám kola. Přišroubujte pásek (12) na kovový připevňovací štítek (14) tak, aby jej později bylo možné přizpůsobit

**DA.**

Anbring fastgørelsesbeslaget (12) på stellet som angivet på tegningen. Skru fastgørelsesbåndet (12) fast på fastgørelsespladen af metal (14), således at højden eventuelt kan justeres på et senere tidspunkt.

**EL.**

Τοποθετείστε το κυρίως σώμα του συστήματος στερέωσης (12) στο πλαίσιο του ποδηλάτου στην μπροστινή πλευρά. Βιδώστε το σφιγκτήρα (12) στη μεταλλική βάση στηρίξεως (14), έτσι ώστε το ύψος να μπορεί να ρυθμιστεί αργότερα.

**ES.**

Coloque el cuerpo del bloque de fijación (12) sobre el cuadro de la bicicleta por la parte de delante. Atornille el cuerpo del bloque de fijación (12) en la chapa metálica de fijación (14), de tal forma que la altura se pueda ajustar más tarde.

**ET.**

Paigutage kinnitusploki korpus (12) jalgratta tagumise raamitoru eespoolsele küljele. Kinnitage kinnitusploki korpus (12) kruvide abil metallist kinnitusplaadi (14) külge nii, et hiljem oleks võimalik kohandada turvatooli positsiooni kõrgust, jätke kruvide kinnitused piisavalt lõdvaks.

**FI.**

Laita runkokiinnike (12) polkupyörän rungon pystyputken eteen. Ruuvaa runkokiinnike (12) metalliseen kiinnityslevyyn (14) siten, että sitä voidaan säätää myöhemmin. Älä kiristä ruuveja vielä täysin kireälle.

**HE.**

חברו את יחידת החיבור (12) לחלקו הקדמי של גוף האופניים. הבריגו את יחידת החיבור (12) ללוחית החיבור המתכנית (14) בצורה כזו שניתן יהיה לכוון אותה מאוחר יותר.



**HR.**

Postavite blok za učvršćivanje (I2) na prednji dio okvira bicikla. Vijcima učvrstite blok za učvršćivanje (I2) na metalnu pločicu za učvršćivanje (I4) tako da ju je kasnije moguće podesiti.

**HU.**

Helyezze a (I2) jelű rögzítőegység testet előre fordítva a kerékpárvázra. Csavarozza a (I2) jelzésű rögzítőegység testet a (I4) jelű fém rögzítő bilincshez, úgy, hogy annak magassága később állítható legyen.

**IT.**

Mettere il blocco plastico di fissaggio (I2) sulla parte frontale del telaio della bicicletta. Inserire le viti nel blocco plastico (I2) e avvitare al supporto metallico (I4) in modo tale da poter regolare l'altezza successivamente.

**JP.**

自転車のフレームの前側に固定ブロック (I2) を取り付けます。スクリューで金属製の固定プレート (I4) に固定ブロック (I2) を取り付けます。後で調整できるよう締めすぎないようにしてください。

**LT.**

Uždėkite tvirtinimo bloką (I2) ant dviračio rėmo priekinės dalies. Tvirtinimo bloką (I2) sutvirtinkite su metaline tvirtinimo plokšte (I4) įsukdami varžtus, kad tvirtinimo bloką būtų galima reguliuoti vėliau.

**LV.**

Novietojiet balstbloku (I2) tā, lai tas atastos rāmja priekšpusē. Pieskrūvējiet balstbloku (I2) metāla stiprinājuma skavai (I4) tā, lai pēc tam būtu iespējams veikt regulēšanu.

**NL.**

Monteer het bevestigingsblok (I2) aan de voorzijde van het frame van uw fiets (niet aan de zadelpen!!). Draai de schroeven half vast zodat u het blok nog kunt verschuiven in een later stadium.

**NO.**

Plasser monteringsblokken (I2) foran på sykkelrammen. Skru monteringsblokken (I2) på metallmonteringsplaten (I4) på et vis som kan bli justert senere.

**PL.**

Umieścić plastikowy uchwyt (I2) na przedniej części ramy roweru. Przykręcić metalową płytkę usztywniającą (I4), podkładając plastikową podkładkę tak, by później móc ją dopasować.

**RO.**

Poziționați suportul de fixare (I2) pe partea frontală a cadrului bicicletei. Înșurubați suportul de fixare (I2) pe plăcuța metalică de fixare (I4) în așa fel încât să se poată regla într-un moment ulterior.

**RU.**

Установите корпус держателя (I2) на раму велосипеда с передней стороны. Закрепите винтами на держателе (I2) металлические планки (I4) таким образом, чтобы высоту можно было впоследствии регулировать.

**SK.**

Upevňovací držiak (I2) položte vpredu na rám bicykla. Pripevnite ho (I2) na kovovú upínaciu dosku (I4) tak, aby sa dal neskôr nastaviť.

**SL.**

Plastični del objemke (I2) postavite na željeno mesto na okvirju kolesa. Z vijaki (I2) pritrdite kovinsko ploščico. Vijakov ne privijete do konca, da boste kasneje lahko nastavili željeni položaj sedeža.

**SR.**

Stavite blok za fiksiranje (I2) na prednji deo rama bicikla. Zavrtnjem pričvrstite blok za fiksiranje (I2) za metalnu ploču za fiksiranje (I4) tako da se može i kasnije podešavati.

**SV.**

Sätt fästblocket (I2) på cykelramens framsida och skruva fast det (I2) på fästplattan (I4) på ett sådant sätt att det är möjligt att justera senare.

**TR.**

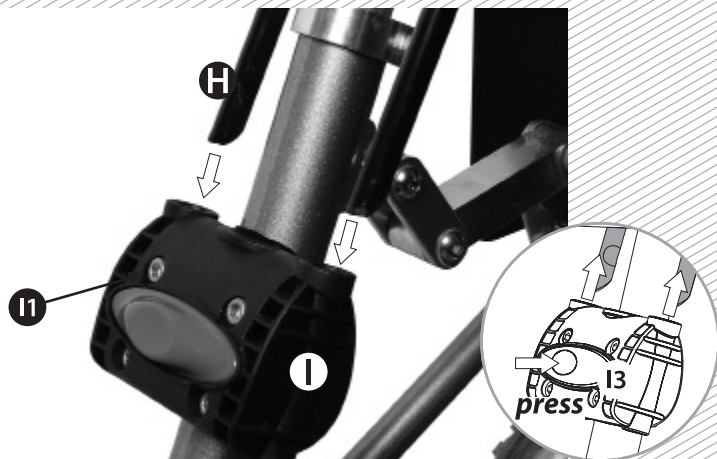
Sabitleme bloğunu (I2) bisiklet kadrosunun önüne yerleştirin. Sabitleme bloğunu (I2), daha sonra ayarlanabilecek şekilde metal sabitleme plakasının (I4) üstüne vidalayın.

**UK.**

Установіть фіксуючий блок (I2) на передній поверхні трубки велосипедної рами. Пригвинтіть фіксуючий блок (I2) до металевої фіксуючої пластини (I4) таким чином, щоб уможливити подальші регулювання.

**ZH.**

将固定块 (I2) 放在脚踏车车架前部。用螺钉将固定块 (I2) 固定在金属固定板 (I4) 上,使其随后能够进行调节。

**EN.**

Insert the ends of the metallic bracket (H) into the holes of the mounting block (I) until you hear a click that signals it is in the locked position. Centre and adjust the seat above the rear wheel. Make sure the seat does not touch the rear wheel when you add the child's weight. Tighten the screws (I1) securely. Try to shake the seat to make sure it is secure on the bicycle. To remove the seat, press the block button (I3) and remove it according to the direction indicated in the picture.

**FR.**

Introduisez les extrémités du support métallique (H) dans les orifices du bloc de fixation (I) ; vous entendrez un clic lorsque le support sera correctement bloqué. Centrez et ajustez le porte-bébé au dessus de la roue arrière, de manière à ce que, une fois l'enfant assis sur le porte-bébé, celui-ci ne touche pas la roue. Serrez fortement les vis (I1). Secouez vigoureusement le porte-bébé pour vous assurer qu'il est bien fixé à la bicyclette. En pressant le bouton de blocage (I3), vous pourrez facilement retirez le porte-bébé en le soulevant vers le haut.

**PT.**

Insira as extremidades do varão metálico de suporte (H) nos orifícios do bloco de fixação (I) até ouvir um click a sinalizar o bloqueio. Centre e ajuste o porta bebé numa altura acima da roda traseira, de maneira a que quando adicionar o peso da criança o porta bebé não toque na roda. Aperte bem os parafusos (I1). Tente sacudir o porta bebé para testar se está bem fixo à bicicleta. Para remover o porta bebé pressione o botão de bloqueio (I3) e retire-o na direcção indicada.

**DE.**

Führen Sie die Enden des Metall bügels (H) in die Öffnungen der Modulhalterung (I), bis sie einrastet (Klick-Geräusch). Zentrieren und passen Sie den Kindersitz so hoch über dem Hinterrad des Fahrrades an, dass der Kindersitz mit Kind einen Sicherheitsabstand vom Reifen einhält. Ziehen Sie die entsprechenden Schrauben (I1) fest an. Prüfen Sie zur Sicherheit, ob der Kindersitz fest fixiert ist, indem Sie den am Fahrrad angebauten Kindersitz schütteln. Um den Kindersitz zu entfernen, drücken Sie den Feststellknopf (I3) und entnehmen Sie den Kindersitz in die abgebildete Richtung.

**AR.**

أدخل أطراف الحامل المعدني (H) في الفتحات الموجودة في كتلة التثبيت (I) حتى تسمع صوت طقطقة يشير إلى أنه في الوضع المقفل. قم بتوسيط المقعد وضبطه فوق العجلة الخلفية. تأكد من أن المقعد لا يلامس العجلة الخلفية عندما تضيف إليه وزن طفلك. قم بإحكام تثبيت البراغي (I1) حاول هز المقعد للتأكد من أنه ثابت على الدراجة. لإزالة المقعد، اضغط على زر الكتلة (I3) واتبع التوجيهات الموضحة في الصورة.

**BG.**

Поставете краищата на металната рамка (H) в отворите на блока за фиксиране (I) докато чуете щракване, което показва, че тя е в заключена позиция. Центрирайте и регулирайте седалката над задното колело. Уверете се, че седалката не докосва задното колело, когато добавите теллото на детето. Затегнете винтовете (I1) добре. Опитайте се да размърдате седалката, за да се уверите, че тя е сигурно закрепена на велосипеда. За да свалите седалката, натиснете блокиращия бутон (I3) и я свалете като спазвате посоката, посочена на фигурата.

**CS.**

Vložte konce kovové vzpěry (H) do otvorů držáku (I) tak, abyste uslyšeli zaklapnutí do bezpečné polohy. Umístěte a vycentrujte sedačku nad zadní kolo. Ujistěte se, že se sedačka nedotýká kola ani po zatížení hmotností dítěte. Řádně dotáhněte šrouby (I1). Zkuste sedačkou zatřást, abyste ověřili její bezpečné připevnění. Pokud chcete sedačku sundat, stiskněte tlačítko držáku (I3) a dále postupujte podle obrázku.

**DA.**

Indfør metalbøjlen (H)'s ender i hullerne i fastgørelsesblokken (I) indtil du hører et klik, der angiver at de er låst fast. Anbring barnestolen midt på og i en passende højde over baghjulet, således at når barnet sidder i stolen, vil dets vægt ikke presse stolen ned til den kommer i kontakt med hjulet. Klem skrueerne (I1) godt fast. Ryk i barnestolen for at bekræfte, at den sidder ordentligt fast på cyklen. For at afmontere barnestolen tryk på blokeringsknappen (I3) og løft op i stolen som vist på tegningen.

**EL.**

Εισάγετε τις άκρες της μεταλλικής ράβδου στηρίγματος (H) στις οπές του συστήματος στερέωσης (I) μέχρι ν' ακούσετε

το κλικ που βεβαιώνει το κλειδωμα. Τοποθετείστε στο κέντρο και ρυθμίστε το πορτ-μπεμπέ ψηλότερα από την πίσω ρόδα, έτσι ώστε όταν προστίθεται το βάρος του παιδιού το πορτ-μπεμπέ δεν αγγίζει τη ρόδα. Σφίξτε καλά τις βίδες (I1). Προσπαθήστε να κουνήσετε το πορτ-μπεμπέ για να δοκιμάσετε εάν εφαρμόζει καλά στο ποδήλατο. Για να αφαιρέσετε το πορτ-μπεμπέ πατήστε το διακόπτη εμπλοκής (I3) και αφαιρέστε το προς την ενδεικνυόμενη κατεύθυνση.

#### ES.

Introduzca las extremidades de la vara metálica de soporte (H) en los orificios del bloque de fijación (I) hasta oír un clic que señale el bloqueo. Centre y ajuste el portabebés a una altura por encima de la rueda trasera, de tal manera que cuando añada el peso del niño el portabebés no toque la rueda. Apriete bien los tornillos (I1). Intente sacudir el portabebés para testar si está bien fijo a la bicicleta. Para retirar el portabebés presione el botón de bloqueo (I3) y retírelo en la dirección indicada.

#### ET.

Pange turvatooli metallist tugiraami (H) otsad läbi kinnitusplokki (I) aukude ja lükake raami, kuni kuulete väikest klõpsatust, mis annab märku sellest, et raam on kindlalt lukustatud. Leidke vastav keskpunkt ja kohandage turvatool jalgratta tagumise ratta kohal vastavale kõrgusele nii, et kui laps sellele istub, ei vaju turvatool vastu tagaratast. Seejärel keerake kruvid (I1) korralikult kinni. Proovige turvatooli loksutada, et kontrollida, kas see on jalgratta külge korralikult kinnitatud. Turvatooli eemaldamiseks vajutage lukustusnuppu (I3) ja tõmba see välja juuresoleval joonisel näidatud suunas.

#### FI.

Laita istuinkiinnikkeen (H) päät runkokiinnikkeessä (I) oleviin reikiin kunnes kuulet napsahduksen. Se tarkoittaa, että metallikiinnikke on lukittu paikalleen. Keskitä ja säädä istuinta takapyörän päällä. Varmista, että istuin ei kosketa takapyörää, kun lapsi on istuimessa. Kiristä ruuvit (I1) kunnolla. Yritä ravistaa istuinta varmistaaksesi, että se pysyy varmasti pyörän päällä. Irrota istuin painamalla runkokiinnikkeen painiketta (I3) ja poista istuin kuvan osoittamalla tavalla.

#### HE.

הכניסו את קצות מסגרת המתכת (H) לחורים ביחידת החיבור (I) עד שתשמעו קליק המציין שהיא במצב נעול. הניחו את המושב בדיוק באמצע מעל הגלגל האחורי. ודאו שהמושב אינו נוגע בגלגל האחורי לאחר שהוספתם לו את משקל הפעוט. הדקו את הברגים (I1) היטב. נסו לנער את המושב כדי לוודא שהוא מחוזק היטב לאופניים. כדי להסיר את המושב, לחצו על לחצן יחידת החיבור (I3) והסירו אותו בכיוון המצוין בתמונה.

#### HR.

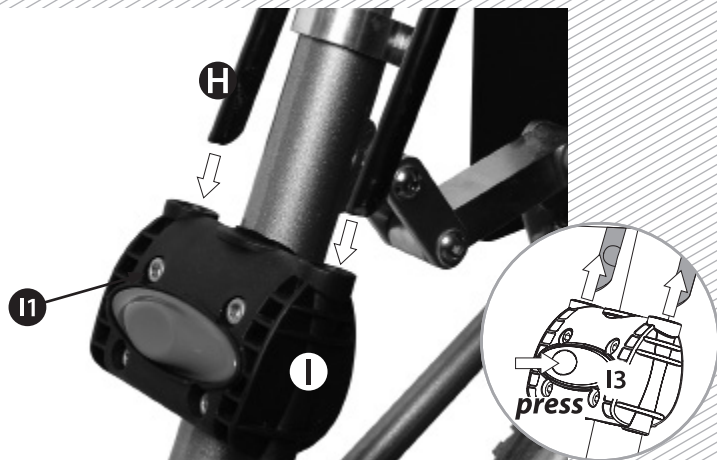
Umetnite krajeve metalnog nosača (H) u otvore bloka za učvršćivanje (I) sve dok ne začujete glasni škljocaj koji označava pravilno postavljanje u siguran položaj. Centrirajte i namjestite sjedalicu iznad zadnjeg kotača. Proverite da sjedalica ne dodiruje stražnji kotač nakon što dijete postavite u sjedalicu. Sigurno zategnite vijke (I1). Pokušajte protresti sjedalicu da biste se uvjerali da je čvrsta i sigurno učvršćena na bicikl. Za skidanje sjedalice, pritisnite tipku bloka (I3) i uklonite je u smjeru prikazanom na slici.

#### HU.

Tolja az (H) jelzésű fém támasztórúd végeit a (I) jelű rögzítést nyílásaiba, amíg egy kattanást nem hall, ezáltal rögzül a támasztórúdd. Helyezze a gyermekülést a hátsó kerék fölé középre olyan magasságban, hogy az a gyermek súlyával együtt ne érinthesse a kereket. Szorítsa meg alaposan a (I1) jelű csavarokat. Rántsa meg a gyermekülést, így tudja ellenőrizni, hogy stabilan rögzítette-e azt a kerékpáron. A gyermekülés eltávolításához nyomja meg a (I3) jelzésű zárógombot és vegye le az ülést a rajzon megjelölt irányban.

#### IT.

Inserire i terminali del supporto metallico (H) nei fori del supporto plastico (I) fino a trovare la giusta posizione con la segnalazione di un click. Posizionare il seggiolino in asse con la ruota posteriore. Assicurarsi che il seggiolino non tocchi la ruota posteriore quando posizionerete il bambino sul seggiolino. Stringere le viti (I1) progressivamente. Provare a ruotare il seggiolino per assicurarsi del corretto montaggio sul telaio della bicicletta. Per togliere il seggiolino premere il bottone rosso (I3) e rimuoverlo nella stessa direzione indicata nella foto.

**JP**

金属製ブラケット (H) の先端を固定ブロック (I) の穴に差し込みます。カチッという音がしたら、ロックされたことです。シートを後輪上で位置合わせします。子供を座らせて体重がかかっても後輪に触れないような位置でなければなりません。スクリュー (11) をしっかりと締めます。シートを少し揺すってみて、自転車にしっかりと固定されているかどうかを確認してください。シートを外すには、ブロックボタン (13) を押し、写真に示す方向へずらします。

**LT**

Metalinio rėmo (H) galus įstatykite į tvirtinimo bloko (I) skyles. Spragtelėjus jie bus tinkamai įstatyti į savo vietas. Sureguliuokite kėdutės poziciją virš galinio dviračio rato. Įsitikinkite, kad kėdutės apatinė dalis nesiliečia su rato paviršiumi, kada ji ją įsodiniate vaiką. Varžtai (11) turi būti tinkamai priveržti. Pakratykite kėdutę, kad įsitikintumėte, jog ji stabiliai įtvirtinta. Norėdami nuimti kėdutę paspauskite tvirtinimo bloko mygtuką (13) ir kelkite kėdutę kėdutę taip, kaip pavaizduota paveikslėlyje.

**LV**

leviojiet metāla konsoles (H) galus balstbloka (I) atverēs un virziet dziļāk, līdz atskan klikšķis, kas liecina, ka konsole nostiprināta. Iecentrējiet sēdekliņu un pavirziet to vajadzīgajā augstumā virs pakāļējā riteņa. Pārliicinieties, ka ar mazuļa svaru noslogots sēdekliņš neskar pakāļejo riteni. Stingri pievelciet skrūves (11). Lai pārliicinātos, ka sēdekliņš pienāgīgi nostiprināts, pamēģiniet to izkustināt. Lai sēdekliņu noņemtu, piespiediet balstbloka pogu (13) un noceliet sēdekliņu, pavirzot tā, kā parādīts attēlā.

**NL**

Duw de uiteinden van de metalen steunen (H) in de gaten van het bevestigingsblok (I) tot uw een klik hoort, dan zijn de steunen goed bevestigd.

Plaats het stoeltje recht boven het wiel. Indien uw fiets geen bagagedrager heeft, controleer dan of het stoeltje de band niet raakt, wanneer uw kind in het fietsstoeltje zit. Draai nu de schroeven (11) stevig vast en controleer of het stoeltje goed vast zit op de fiets.

Om het fietsstoeltje weer van de fiets af te halen, drukt u op de knop (13) voor op het bevestigingsblok en haalt

u de metalen steunen uit de gaten van het blok, zoals aangegeven op de afbeelding.

**NO**

Sett endene på metallrammen (H) inn i hullene på monteringsblokken (I) inntil du hører et klikk som betyr at den er i låst posisjon. Midtstill og juster setet ovenfor det bakre hjulet. Sørg for at setet ikke berører bakhjulet når du tilfører barnets vekt. Stram skruene (11) godt. Prøv å riste setet for å forsikre at det er godt montert på sykkelen. For å fjerne setet, trykk på blokken (13) og fjern det i henhold til retningen vist på bildet.

**PL**

Wprowadzić końcówki metalowego wspornika (H) do otworów uchwytu fotelika (I) aż usłyszą Państwo kliknięcie sygnalizujące, że mechanizm się zablokował. Wyśrodkować i dopasować siedzenie nad tylnym kołem. Upewnić się, że fotelik nie dotyka tylnego koła po dodaniu wagi dziecka. Odpowiednio dokręcić śruby (11). Spróbować potrząsnąć fotelikiem, aby się upewnić, że jest dobrze przytwierdzony do roweru. Aby zdjąć fotelik, proszę nacisnąć przycisk blokady (13) i zdjąć fotelik zgodnie z kierunkiem pokazanym na rysunku.

**RO**

Introduceți capetele tijei de metal (H) în găurile suportului de fixare (I) până ce auziți un clic ce indică poziția corectă de blocare. Centrați și ajustați scaunelul deasupra roții posterioare. În momentul poziționării copilului în scaunel, asigurați-vă că acesta nu atinge roata posterioară sub greutatea copilului. Strângeți bine șuruburile (11). Încercați să rotiți scaunelul pentru a vă asigura că este bine fixat pe bicicletă. Pentru a demonta scaunelul, apăsați butonul de blocare (13) și ridicați-l în direcția indicată în imagine.

**RU**

Введите концы кронштейна-держателя (H) в отверстия держателя (I). Вы должны услышать щелчок, который обозначает блокировку. Найдите центр и установите детское кресло на уровне выше заднего колеса таким образом, чтобы когда добавится вес ребенка, детское кресло не касалось бы колеса. Хорошо закрутите винты (11). Попробуйте потрясти детское кресло, чтобы убедиться, что оно хорошо прикреплено к велосипеду.

Для того, чтобы снять детское кресло, нажмите кнопку блокировки (I3) и вытащите его в указанном направлении.

#### SK.

Vložte konce kovového držáku (H) do dier na upevňovacom držiaku (I) tak, aby ste počuli kliknutie, ktoré signalizuje, že je v uzamknutej polohe. Vycentrujte sedačku nad zadným kolesom. Uistite sa, že sa sedačka nebude dotýkať zadného kolesa, keď v nej bude sedieť dieťa. Dôkladne pritiahnite skrutky (I1). Zatraste sedačkou a uistite sa tým, že je bezpečne pripevnená k bicyklu. Ak chcete sedačku odstrániť, stlačte gombík na držiaku (I3) a vyberte ju tak, ako je to znázornené na obrázku.

#### SL.

Vtaknite kraka kovinskega nosilca (H) v odprtini na objemki (I). Nosilec potisnite tako globoko dokler ne zaslišite "klika" ki označuje, da je nosilec varno pritrjen. Nastavite pravičen položaj sedeža, ki naj bo v isti liniji s kolesom. Preverite, da se sedež ne dotika plašče ali drugih vrtljivih delov, ko otroka posedimo vanj. Dobro privijte vijake (I1). Na koncu še enkrat preverite, če je sedež pravilno in varno pritrjen na okvir kolesa in je kovinski nosilec v pravičnem položaju v objemki. Sedež lahko odstranite s kolesa tako, da pritisnete na gumb (I3) in ga dvignete iz nosilca (I) kot kaže slika.

#### SR.

Ubacite krajeve metalnog nosača (H) u rupe na bloku za fiksiranje (I) sve dok ne škljocnu, što znači da su u zaključanom položaju. Centrirajte i podesite sedište iznad zadnjeg točka. Pazite da sedište ne dodiruje zadnji točak kada je dete u sedištu. Dobro zategnite zavrtnje (I1). Prodrmajte sedište da biste proverili da li je čvrsto postavljeno na bicikl. Da biste skinuli sedište, pritisnite dugme bloka (I3) i uklonite ga u skladu sa smernicama prikazanim na slici.

#### SV.

Skjut in ändarna på metallstaget (H) i hålen på fästblocket (I) tills du hör ett klick, vilket betyder att det sitter fast. Justera barnsitsens läge och se till att den inte rör vid bakhjulet när barnet sitter i. Dra åt skruvarna (I1) ordentligt. Försök skaka på sitsen för att förvissa dig om att den sitter fast på cykeln.

För att ta bort barnsitsen, tryck på blockknappen (I3) och lyft av den i den riktning som bilden visar.

#### TR.

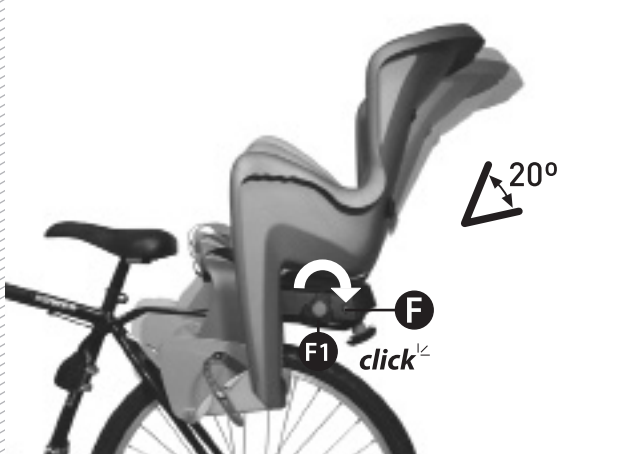
Metal braketin (H) uçlarını, kilitli pozisyona geldiğini işaret eden bir klik sesi duyana kadar sabitleme bloğunuz (I) deliklerine sokun. Koltuğu arka tekerlek üzerinde ortalayın ve ayarlayın. Çocuğun ağırlığı eklendiğinde, koltuğun arka tekerleğe temas etmeyeceğinden emin olun. Vidaları (I1) sağlam bir şekilde sıkın. Bisiklet üzerinde güvenli olduğundan emin olmak için koltuğu sallamaya çalışın. Koltuğu çıkarmak için blok düğmesine (I3) basın ve resimde gönderilen yönde çıkartın.

#### UK.

Заведіть кінці металевої опори (H) в отвори фіксуючого блока (I) таким чином, щоб було почуте клацання, яке є сигналом блокування. Відцентруйте та відрегулюйте сидіння відносно заднього колеса. Переконайтесь, що навантажене додатковою вагою дитини сидіння не торкається заднього колеса. Надійно затягніть гвинти (I1). Перевірте розхитуванням сидіння надійність його закріплення на велосипеді. Для того щоб зняти сидіння, потрібно натиснути блокувальну кнопку (I3), потім витягти його в напрямку, що відповідає зображеному на малюнку.

#### ZH.

将金属架 (H) 末端插入固定块 (I) 的孔中,直到听到发出喀哒声,表示它已锁定到位。调节座椅,使其居于后轮上方正中。确保儿童坐到座椅上后,座椅不会接触到后轮。拧紧螺钉 (I1)。试着摇晃座椅,确保它已安全地固定在脚踏车上。要取下座椅,按下固定块按钮 (I3),然后按照图中所示的方向将座椅取下。

**EN.**

This baby seat model has a reclining mechanism (F) that allows the adjustment of the seat to one sleeping position: turn the hand knob adjuster (F1) as shown in the picture to the required position. When you hear a "click", it means you've reached the required position and that the seat won't recline any further.

**FR.**

Ce modèle de siège bébé possède un mécanisme inclinable (F) permettant de le régler en position couchée : tournez le bouton de réglage manuel (F1) selon la position souhaitée, conformément à l'illustration. Lorsque vous entendez un « clic », cela signifie que vous avez atteint la position souhaitée et que le siège ne peut pas s'incliner davantage.

**PT.**

Este porta-bebé dispõe de um mecanismo de reclinaco (F) que permite colocar o assento numa posico adequada para dormir: rode o parafuso de ajuste manual (F1) tal como na imagem at à posico indicada . Quando ouvir um estalido, significa que atingiu o ponto mximo e que o assento no reclinamais.

**DE.**

Dieses Fahrradkindersitz-Modell verfgt ber einen verstellbaren Mechanismus (F), der die SitzEinstellung auf eine Schlafposition erlaubt: den Sterngriff fr die Einstellung (F1) wie auf dem Bild in die erwnschte Position drehen. Wenn Sie einen "Klick" hren dann bedeutet es, dass der Sitz sich nicht mehr verstellen lsst.

**AR.**

لنموذج مقعد الاطفال هذا آلية تتحكم فيه قابلاً للامالة (F) وتمكن انذلك من تعديل وضعية المقعد للتهدود والنوم؛ أدر ضابط مقبض اليد (F1) الصورة للحصول على الوضعية المطلوبة. عندما تسمع صوت "تتيك" فهذا يعني أنه لايمكنك إمالة المقعد أكثر.

**BG.**

Този модел детска седалка разполага с наклонящ механизъм (F), който позволява регулирането на седалката в позиция за спане: завъртете копчето за ръчна настройка (F1) в желаното положение, както е показано на снимката. Когато чуете щракване, това означава, че седалката не може да се накланя повече.

**CS.**

Tento model dtsk sedaky je vybaven naklpcm mechanismem (F), kter umoznjuje nastavit sedaku do jedn polohy pro span: otote tltkem nastaven (F1) podle obrzku do poadovan polohy. A uslyte cvaknut, znamen to, ze sedaku jz nelze vce naklopit.

**DA.**

Denne babysdemodel har en mekanisme (F), som gr det muligt at indstille sdet til sovestilling: drej hndtaget (F1) som vist p billedet til den nskede position. Nr du hrer et "klik", kan sdet ikke lnes yderligere tilbage.

**EL.**

Αυτό το παιδικό κάθισμα διαθέτει έναν μηχανισμό ανάκλισης (F) ο οποίος επιτρέπει τη ρύθμιση του καθίσματος σε θέση ύπνου: γυρίστε τη λαβή ρύθμισης (F1) πως φαίνεται στην εικόνα, στην επιθυμητή θέση. Όταν ακούσετε ένα «κλικ», αυτό σημαίνει ότι το κάθισμα δεν ανακλίνεται περαιτέρω.

**ES.**

Este modelo de silla de bicicleta tiene un mecanismo de reclinado (f) que permite poner el asiento en posicin de dormir: gire el mango ajustador hacia la posicin deseada (F1), como se muestra en la ilustracin. Un clic indicar que el asiento no se puede reclinar ms.

**ET.**

See lapseistme mudel on varustatud kallutusmehhanismiga (F) tnu millele on vimalik istet paigutada magamisasendisse: praake reguleerimisnupp (F1) joonisel nidatud asendisse. Kui kuulete klpsatust, siis thendab see, et istet ei saa rohkem kallutada.

**FI.**

Lastenistuimessa on kallistusmekanismi (F), jonka avulla istuin voidaan st nukkuma-asentoon: knn sttkahvaa (F1) kuvan osoittamalla tavalla haluttuun asentoon. Klik-nen kuuleminen tarkoittaa, ett istuinta ei voi kallistaa enemp.

**HE.**

דגם זה של כיסא תינוק הינו בעל מנגנון שיכיה (F) המאפשר התאמת המושב לתנוחת שינה אחת: סובב את מתאם הידית כפי שמוצג בתמונה לתנוחה הנדרשת. כשאנתה שומע "קליק", משמעות הדבר היא שהמושב לא יטה את הגב יותר.



**HR.**

Ovaj model dječje sjedalice ima nagibni mehanizam (F) koji omogućuje postavljanje sjedalice u položaj za spavanje: ručicu podešivača (F1) okrenite u odgovarajući položaj kako je prikazano na slici. Kad čujete „klik“, sjedalo se ne može više nagnuti.

**HU.**

A gyerekülés hátradöntő mechanizmussal (F) rendelkezik, mely lehetővé teszi az ülés alvási pozíciókba történő beállítását: a képen látható módon forgassa el a beállító gombot (F1) a kívánt pozícióra. A kattanó hang azt jelzi, hogy az ülés nem dönthető tovább.

**IT.**

Questo modello di seggiolino per biciclette dispone di un meccanismo di reclinazione (f) che permette di mettere il sedile in posizione distesa: ruotare la leva regolatrice (F1) come mostrato nell'illustrazione fino alla posizione desiderata. Quando si avverte un "clic", significa che il sedile ha raggiunto la massima posizione di reclinazione.

**JP.**

「このベビーシートにはリクライニングの機能 (F) があります。この機能により、シートを寝るときの位置に調節できます。図に示されているハンドノブ・アジャスター (F1) を所定の位置まで回してください。「カチツ」という音が聞こえましたら、シートはそれ以上、倒れないという意味です。

**LT.**

Šioje automobilinėje vaiko kėdutėje yra atlenkimo mechanizmas (F), leidžiantis nustatyti kėdutę į miego padėtį: sukite rankinio reguliavimo rankenėlę (F1) iki reikiamos padėties, kaip pavaizduota paveikslėlyje. Spragtelėjimas reiškia, kad sėdynės daugiau atlenkti nebegalima.

**LV.**

Šim bērnu sēdekliša modelim ir atgāšanas mehānisms (F), kas ļauj sēdekliņi noregulēt guļošā stāvokli: regulēšanas rokturīti (F1) pagrieziet vēlamajā stāvoklī, kā ir parādīts attēlā. Ja dzirdat klikšķi, tas nozīmē, ka sēdekliņis tālāk vairs neatgāzīsies.

**NL.**

Dit babyzitje heeft een verstelbaar mechanisme (F) dat toelaat het zitje in ligstand te klikken: draai de knop (F1) handmatig naar de gewenste positie zoals geïllustreerd op de afbeelding.

Van zodra u een "klik" hoort, betekent dit dat het zitje niet verder naar achteren kan versteld worden.

**NO.**

Denne babysete-modellen har en hellemekanisme (F) som gjør det mulig å justere setet til en soveposisjon: Skru justeringsmekanismen med hard knott (F1), som vist på bildet, til den ønskede posisjonen. Setet stanser hellingen når du hører et "klikk".

**PL.**

Ten model fotelika dziecięcego jest wyposażony w mechanizm pochylania (F) z jednym ustawieniem pozycji spoczynkowej: obróć pokrętko (F1) do wymaganego położenia, jak pokazano na ilustracji. Charakterystyczne „kliknięcie” oznacza osiągnięcie maksymalnego kąta pochylania fotelika.

**RO.**

Acest model de scaun pentru bebeluș are un mecanism de rabatare (F), care permite reglarea scaunului pe o poziție pentru dormit: rotiți butonul de reglare (F1) ca în figură, pe poziția dorită. Când auziți un "clic", înseamnă că scaunul nu se va rabata mai mult.

**RU.**

Эта модель детского кресла оборудована регулятором угла наклона спинки (F), позволяющим приводить спинку в положение, при котором ребенок может комфортно спать: поверните регулятор (F1), как показано на рисунке, чтобы привести спинку кресла в нужное положение. Щелчок означает, что угол спинки кресла максимальный, и спинка надежно зафиксирована.

**SK.**

Tento model detskej sedačky je vybavený sklápacím mechanizmom (F), ktorý umožňuje nastaviť sklon sedačky do polohy na spanie: ručný nastavovací gombík (F1) otočte do požadovanej polohy tak, ako je znázornené na obrázku. Keď budete počuť „cvaknutie“ znamená to, že sedadlo sa neďalšie sklopí.

**SL.**

Ta model otroškega sedeža ima nagibni mehanizem (F), ki omogoča pomik sedeža v "spalni" položaj: obrnite nastavljeni gumb (F1) v želeni položaj, kot je prikazano na sliki. Ko zaslišite "klik" je sedež v končnem nagibu.

**SR.**

Ovaj model sedišta za bebu ima mehanizam za podešavanje naslona (F) koji omogućava podešavanje sedišta u položaj za spavanje: okrenite prekidač za podešavanje (F1) u potrebni položaj, kako je prikazano na slici. Kada čujete 'klik', to znači da se naslon više neće nagnjati.

**SV.**

Denna babysätessmodell har en lutningsmekanism (F) som gör det möjligt att justera sätet till en sovsposition: vrid på justeringsratten (F1) enligt bilden till önskad position. När ett "klikk" hörs betyder det att sätet inte går att luta längre bakåt.

**TR.**

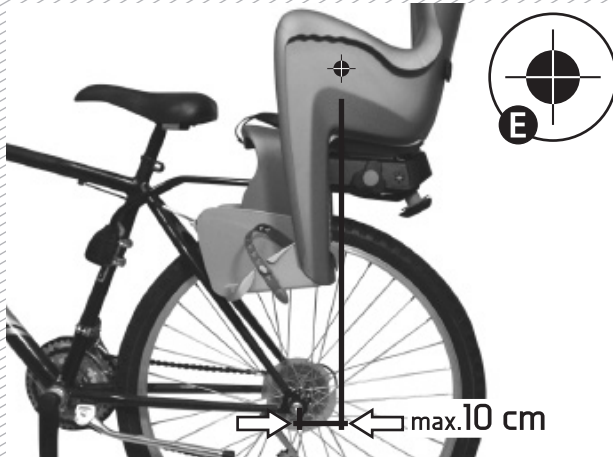
Bu bebek koltuğu modeli, koltuğun uyuma konumuna ayarlanmasında olanak sağlayan bir yaslanma mekanizması (F) sahiptir: el topuz ayarlayıcısını (F1) resimde gösterildiği şekilde istenilen konuma döndürün. Bir "tik" sesi duyduğunuzda, bu, koltuğun daha fazla yatmayacağı anlamına gelmektedir.

**UK.**

Ця модель дитячого сидіння має механізм нахилання (F), що дає змогу встановлювати сидіння у положення сну: поверніть ручку регулятора (F1), як показано на рисунку, у потрібне положення. Коли механізм клацне, це означатиме, що сидіння не можна нахилити далі.

**ZH.**

这一自行车儿童座椅款型有一个可以根据睡眠姿势调整座椅的倾角调节机构 (F)：如图片所示，将调节手柄 (F1) 转到所需的位置。听到“咔嗒”声后，座椅就不会再继续倾斜。

**EN.**

The baby carrier has a centre of gravity (E) (inscribed on the baby carrier) that must be positioned in front of the rear wheel axle. If it is positioned rearwards of that axle then the distance cannot exceed 10 cm. If the centre of gravity is further than 10 cm, adjust the metallic bracket to one of the available positions. This is done by repeating the steps of pages 18, 19 and 21. Special care must also be taken in positioning the baby carrier to ensure that the cyclist does not touch the baby carrier with his feet when cycling.

**FR.**

Le porte-bébé présente un centre de gravité (E) (indiqué sur le siège), qui doit être placé à l'avant de l'essieu de la roue arrière. S'il est placé à l'arrière de cet essieu, la distance ne peut être supérieure à 10 cm. Si le centre de gravité se trouve à une distance supérieure, ajustez le support métallique de fixation dans l'une des deux autres positions disponibles. Pour cela, recommencez les étapes des pages 18, 19 et 21. Vous devez également faire tout particulièrement attention à la position du porte-bébé : il devra en effet être réglé de façon à ce que le cycliste ne touche pas le siège avec ses pieds pendant qu'il pédale.

**PT.**

O porta bebé apresenta um centro de gravidade (E) (gravado no porta bebé), que deve ficar posicionado à frente do eixo da roda traseira. Caso fique posicionado atrás deste eixo, a distância não pode ser superior a 10 cm. Se o centro de gravidade ficar a uma distância superior, reposicione o varão metálico de suporte numa das posições disponíveis. Para isso deverá retomar os passos das páginas 18, 19 e 21. Terá de ter também especial atenção à posição do porta bebé, pois deverá ser regulado de maneira a que o ciclista não toque com os pés no porta bebé quando em andamento.

**DE.**

Der Schwerpunkt des Kindersitzes (siehe Markierung auf dem Sitz) muss vor der Hinterachse liegen. Liegt der Schwerpunkt hinter der Hinterachse, dürfen max. 10 cm nicht überschritten werden. Liegt der Schwerpunkt mehr als 10 cm hinter der Hinterachse, stellen Sie die Metallhalterung in eine der verfügbaren Positionen um. Zu

diesem Zweck sind die Schritte der vorhergehenden Seiten 18, 19 bis 21 zu wiederholen. Die Position des Kindersitzes ist auch insofern besonders zu beachten, als unbedingt verhindert werden muss, dass der Radfahrer den Kindersitz beim Fahren mit den Füßen berührt.

**AR.**

لمقعد مركز ثقل (E) يكون موضِعًا على المقعد (ينبغي ألا تـ"م"افة بينه وبين محور العجلة الخلفية عن 10 "تسبمترات. وفي حال وقوع مركز النقل على مسافة أبعد من ذلك، ضع المقعد في موضع آخر من المواضع المتاحة) راجع الصفحات 21 و 19 و (18) انتبه إلى موضع المقعد؛ يجب أن يتم ضبطه بحيث لا يلامسه راكب الدراجة عند "تعماله دورًا" تي القدم.

**BG.**

Детската седалка е с център на тежестта (E) (отбелязан върху детската седалка), който трябва да бъде разположен пред оста на задното колело. Ако същият се намира зад тази ос, тогава разстоянието не може да надвишава 10 cm. Ако центърът на тежестта е на повече от 10 cm, регулирайте металната рамка на една от наличните позиции. Това се прави, като се повтарят стъпките от страници 18, 19 и 21. Трябва да се обърне специално внимание на разполагането на детската седалка, за да се гарантира, че велосипедистът няма да докосва детската седалка с краката си при каране.

**CS.**

Sedačka má vyznačeno těžiště (E), které má být před osou zadního kola. Nachází-li se za touto osou, vzdálenost nesmí být větší než 10 cm. Pokud je těžiště ve větší vzdálenosti, umístěte kovovou vzpěru do jedné z nabízených pozic (viz strany 18, 19 a 21). Věnujte zvýšenou pozornost umístění sedačky: musí být připevněna tak, aby se jí cyklista při jízdě nedotýkal.

**DA.**

Børnestolen har et tyngdepunkt (E) (afmærket på børnestolen), som skal være anbragt foran akslen på baghjulet. Hvis det er placeret bag akslen, må afstanden ikke overstige 10 cm. Hvis tyngdepunktet befinder sig længere end 10 cm bag baghjulets aksel, skal metalbeslagene justeres, så de anbringes i en af de ledige positioner. Dette gøres ved at gentage trinene på siderne 18, 19 og 21. Der skal også udvises særlig omhu ved anbringelse af

barnestolen for at sikre, at cyklisten ikke kommer til at røre ved barnestolen med fødderne, under cykling.

**EL.**

Το πορτ-μπεμπέ έχει κέντρο βάρους (E) (η ένδειξη υπάρχει πάνω στο κάθισμα) το οποίο πρέπει να βρίσκεται μπροστά από τον άξονα του πίσω τροχού. Αν τοποθετηθεί πίσω από τον άξονα, η απόσταση δεν πρέπει να υπερβαίνει τα 10 εκατοστά. Αν το κέντρο βάρους απέχει πάνω από 10 εκατοστά, ρυθμίστε το σύστημα στερέωσης σε μία από τις διαθέσιμες θέσεις. Αυτό γίνεται επαναλαμβάνοντας τα βήματα των σελίδων 18, 19 και 21. Δείτε ιδιαίτερη προσοχή όταν τοποθετείτε το παιδικό κάθισμα έτσι ώστε ο ποδηλάτης να μην αγγίζει το παιδικό κάθισμα με τα πόδια του όταν κάνει πετάλι.

**ES.**

El portabebés tiene un centro de gravedad (E), marcado en el mismo, que debe situarse delante del eje de la rueda trasera. Si se sitúa detrás de este eje, la distancia no puede ser superior a 10 cm. Si el centro de gravedad está a una distancia superior, sitúe la varilla metálica de soporte en una de las posiciones disponibles. Para ello deberá seguir los pasos de las páginas 18, 19 y 21 anteriores. Preste también especial atención a la posición del portabebés, ya que deberá regularse de manera que el ciclista no toque con los pies en el portabebés cuando esté en circulación.

**ET.**

Lapse turvatoolil on raskuskese (E) (turvatoolil tähistatud), mis tuleb paigutada tagaratta telje ette. Teljest tahapoole paigaldamisel ei tohi kaugus ületada 10 cm. Kui raskuskese on kaugemal kui 10 cm, reguleerige metallklamber mõnda saadaolevasse asendisse. Selleks korrake lehekülgedel 18, 19 ja 21 kirjeldatud samme. Turvatooli paigaldamisel tuleb olla eriti hoolikas, et turvatool oleks asendis, kus jalgrattur ei puuduta jalgrattaga sõitmise ajal jalgadega lapse turvatooli.

**FI.**

Lasten istuimessa on painopiste, joka on merkitty istuimeen kirjaimella F. Istuin tulee sijoittaa siten, että tämä painopiste on takapyörän akselin etupuolella. Jos se sijoitetaan akselin taakse, etäisyys ei voi olla akselista 10 cm pidempi. Jos kuitenkin etäisyys on suurempi, aseta metallinen

tukirengas vapaaseen kiinnityskohtaan tukemaan istuinta. Tämä tehdään noudattamalla ohjeita sivuilla 18, 19 ja 21. Istuimeen asentoon tulee kiinnittää erityistä huomiota. Asennon on oltava sellainen, etteivät pyörälljän jalat polkiessa osu istuimeen.

**HE.**

למושב התינוק יש מרכז כובד (E) (מומון על המושב (שחייב להיות ממוקם לפני ציר הגלגל האחורי. אם הוא ממוקם מאחורי ציר זה, אסור שהמרחק יעלה על 10 ס"מ. אם מרכז הכובד מרוחק יותר מ-10 ס"מ, מקמו את מסגרת המתכת באחד המצבים האפשריים שלה. ניתן לעשות זאת על ידי חזרה על השלבים בעמודים 18, 19 ו-21. יש להקפיד במיוחד גם על מיקום מושב התינוק כך שרכב האופניים לא ייגע בו בגליון בעת הרכיבה.

**HR.**

Nosač za dijete ima težište (E) (označeno na nosaču za dijete) koje je potrebno postaviti ispred osovine stražnjeg kotača. Ako se težište postavi iza te osovine, tada udaljenost ne smije biti veća od 10 cm. Ako je težište dalje od 10 cm, namjestite metalni nosač na jedan od dostupnih položaja. To se vrši ponavljanjem koraka na stranicama 18, 19 i 21. Potrebno je posebno paziti prilikom postavljanja nosača za dijete tako da biciklist prilikom vožnje ne dodiruje nosač nogama.

**HU.**

A gyermekülés súlypontját (E) (a gyermekülésen is fel van tüntetve) a hátsó tengely elejéhez kell igazítani. Amennyiben a tengely hátsó részéhez igazítja, a távolság nem haladhatja meg a 10 cm-t. Amennyiben a súlypont távolabb van, mint 10 cm, állítsa át a fémkeretet az egyik elérhető pozícióra. Ezt a 18, 19 és 21. oldalon leírt lépések megismétlésével hajthatja végre. A gyermekülés elhelyezésekor különösen ügyeljen rá, hogy úgy helyezze fel azt, hogy tekerés közben a lába ne érjen hozzá.

**IT.**

Il porta-bebè ha un centro di gravità (E) (interno al porta-bebè), che deve essere posizionato davanti all'asse della ruota posteriore. Se viene posizionato dietro a tale asse, la distanza non deve essere superiore a 10 cm. Se il centro di gravità si trova a una distanza superiore, riposizionare la barra metallica di supporto in una delle posizioni



disponibili. Per far ciò, ripetere la procedura indicata alle pagg. 18, 19 e 21. Posizionare il porta-bebè con la massima attenzione verificando che il ciclista non tocchi con i piedi il porta-bebè mentre pedala.

#### JP.

ベビーシートには重心 (E) (ベビーシートに印がついています) があり、この重心は後輪のハブよりも前になっていなければいけません。重心がハブより後ろになる場合は、ハブからの距離が10 cmを超えてはいけません。重心の位置が10 cm以上後ろになる場合は、金属製ブラケットを用意されたポジションのいずれかに調整してください。18、19、21ページのステップをやり直すことでこの調整ができます。また、自転車のペダルを踏む時に、運転者の足がベビーシートに触らないよう、シートの位置調整に特に注意してください。

#### LT.

Vaiko kėdutėje pažymėtas svorio centras (E), jis turėtų atsidurti priešais užpakalinio rato ašį. Svorio centrai atsidūrus už ašies, atstumas tarp centro ir ašies negali viršyti 10 cm. Jei svorio centras nutolo daugiau nei 10 cm nuo ašies, nustatykite metalinį rėmą į vieną iš galimų pozicijų. Tai galite padaryti pagal instrukcijas, kurias rasite 18, 19 ir 21 puslapiuose. Pritaisydami vaiko kėdutę taip pat atkreipkite dėmesį į tai, kad dviratininkas, mindamas pedalus, neturi liesti kėdutės kojoms.

#### LV.

Ar attēlā redzamo simbolu marķētajam sēdekliša smaguma centram (E) pēc sēdekliša uzstādīšanas jāatrodas pirms pakājējā riteņa ass. Ja smaguma centrs atrodas aiz ass, tas nedrīkst būt atvērīts vairāk par 10 cm. Ja minētais attālums pārsniedz 10 cm, pārvietojiet citā pozīcijā metāla konsoli. Lai to izdarītu, rīkojieties, kā norādīts 18., 19. un 21. lpp. Izvēloties sēdekliša stāvokli attiecībā pret divriteni, rūpīgi jāseko arī tam, lai brauciena laikā sēdeklikti neskartu velosipēdistā kājas.

#### NL.

Het kinderstoeltje heeft een zwaartepunt (E) (zie indicatie op het kinderstoeltje), dat bij het monteren van het stoeltje vóór de as van het achterwiel moet blijven. Als het zwaartepunt toch achter de as van het achterwiel uitkomt,

mag dat niet meer dan 10 cm. zijn. Als het zwaartepunt van het stoeltje nog verder naar achteren komt te liggen, dient u de metalen draagstang in een van de andere beschikbare posities te zetten. Om dat te doen moet u bovenstaande stappen 18, 19 en 21 nogmaals uitvoeren. Verder moet u goed op de positie van het kinderstoeltje letten; het stoeltje moet zodanig gemonteerd worden, dat u er bij het fietsen niet met uw voeten tegenaan komt.

#### NO.

Barnesetet har et gravitetssentrum (E) (oppgitt på barnebæreren) som må bli plassert foran på bakre hjulaksel. Hvis det blir plassert bakover på den akselen må avstanden ikke overgå 10 cm, juster metallrammen på en av de tilgjengelige posisjonene. Dette blir gjort ved å gjenta trinnene på side 18, 19 og 21. Særlig omtanke må bli gitt også ved plassering av barnesettr for å sørge for at syklisten ikke berører setet med føttene under sykling.

#### PL.

Środek ciężkości (E) fotelika dla dzieci (zaznaczony na foteliku) należy umiejscowić przed osią tylnego koła. Jeżeli zostanie on umieszczony za tą osią, odległość nie może przekraczać 10 cm. Jeżeli środek ciężkości oddalony będzie o ponad 10 cm, należy dostosować położenie metalowego wspornika. Można tego dokonać powtarzając czynności opisane na stronach 18, 19 i 21. Ustawienie fotelika wymaga również szczególnej uwagi – podczas jazdy rowerzysta nie może dotykać fotelika stopami.

#### RO.

Scăunelul pentru copii are un centru de greutate (E) (gravat pe suprafața sa) care trebuie să fie poziționat în fața axei roții posterioare. Dacă este poziționat în spatele respectivei axe, distanța față de aceasta nu trebuie să depășească 10 cm. În cazul în care centrul de greutate se află la o distanță mai mare de 10 cm, ajustați tija de metal într-una din pozițiile disponibile. În efectuarea acestei operații, repetați etapele prezentate în paginile 18, 19 și 21. Acordați o atenție specială poziționării scăunelului pentru a vă asigura că biciclistul nu îl atinge cu picioarele în timpul pedalării.

#### RU.

Центр тяжести (E) детского сиденья (отмечен на сидении) должен располагаться впереди оси заднего

колеса. Допускается размещение центра тяжести не более чем в 10 см позади оси. Если расстояние от центра тяжести до оси превышает 10 см, следует переставить металлическую скобу в другое положение. Для этого повторите шаги, описанные на стр. 18, 19 и 21. Проверьте, что велосипедист при движении не цепляет ногами за детское сиденье.

#### SK.

Detský nosič má ťažisko (E) (označené na nosiči), ktoré musí byť umiestnené pred zadnou osou kola. Ak je v polohe smerom dozadu od tejto osi, potom vzdialenosť nesmie prekročiť 10 cm. Ak je ťažisko ďalej ako 10 cm, upravte upináciu dosku na jednu z dostupných polôh. Robí sa to opakovaním krokov na stranách 18, 19 a 21. Zvláštnu pozornosť treba venovať uloženiu detského nosiča do takej polohy, ktorá zabezpečí, že cyklista sa pri bicyklovaní nebude dotýkať detskej sedačky nohami.

#### SL.

Otroški sedež ima težišče (E) (napisano na otroškem sedežu), ki ga je potrebno namestiti pred osjo zadnjega kolesa. Če je nameščen za osjo, potem razdalja ne sme preseči 10 cm. Če je težišče oddaljeno več kot 10 cm, prilagodite kovinski nosilec v enega izmed položajev, ki so na voljo. To naredite tako, da ponavljate korake na straneh 18, 19 in 21. Posebno morate biti pozorni, ko nameščate otroški sedež, da zagotovite, da se kolesar med kolesarjenjem z nogami ne bo dotikal otroškega sedeža.

#### SR.

Dečje sedište ima težišni centar (E) (označen na dečjem sedištu) koji se mora postaviti ispred osovine zadnjeg točka. Ukoliko se postavlja iza te osovine tada razmak ne sme da premaši 10 cm. Ukoliko težišni centar premašuje 10 cm, podesite metalni nosač u jedan od mogućih položaja. To se može uraditi ponavljanjem koraka sa stranica 18, 19 i 21. Posebna pažnja se mora obratiti postavljanju dečjeg sedišta kako vozač ne bi doticao dečje sedište svojim nogama u toku vožnje.

#### SV.

Barnsitsen har en tyngdpunktsmarkering (E) (inrstad). Denna skall vara max 10 cm bakom hjulets centrum. Om tyngdpunkten ligger längre bak, ändra barnsitsens läge

(se punkt 18, 19 och 21). Var uppmärksam på barnsitsens placering. Den måste vara placerad så att cyklisten inte kommer i kontakt med den vid trampning.

#### TR.

Bebek taşıyıcının ağırlık merkezi (E) (bebek taşıyıcıda yazılıdır), arka tekerlek aksinin önünde yer almalıdır. Bu aksın arkasında bulunursa, aralık 10 cm'yi geçemez. Ağırlık merkezi 10 cm'den fazla olursa, metal braketini mevcut konulardan birine ayarlayın. Bu ayar 18, 19 ve 21. sayfalardaki adımlar izlenerek yapılabilir. Ayrıca bisikleti kullanırken sürücünün bebek taşıyıcısı ayağıyla dokunmasını önlemek için bebek taşıyıcısı konumlandırırken özel dikkat gösterilmelidir.

#### UK.

Дитяче крісло має центр тягіння (на кріслі є відповідна позначка: E), що має розміщуватись перед віссю заднього колеса. Якщо він буде розміщений позаду цієї вісі, відстань не повинна перевищувати 10 см. Якщо центр тягіння розташований далі, ніж на 10 см, відрегулюйте металевий кронштейн, встановивши його в одну з можливих позицій. Таким чином повторюються кроки, позначені на сторінках 18, 19 і 21. Особливу увагу також необхідно приділити такому розташуванню дитячого крісла, щоб велосипедист не торкався крісла ногами під час руху.

#### ZH.

座椅的重心 (E) (刻于座椅上) 不得偏离后轮轴线 10 cm 以上。如果重心偏离太远, 滑动座椅以调节距离。如果重心偏离太远, 应将座椅安装在其他适当的位置 (请回顾 18、19 和 21 页)。注意座椅的定位; 适当调节以使骑车者在行驶过程中不会触到座椅。



**EN.**

Pass the safety belt (C) around the bicycle frame. Adjust it as shown in the picture, under tension.

**FR.**

Faites passer la sangle de fixation (C) autour du cadre de la bicyclette et serrez-la en vous assurant qu'elle soit bien en tension.

**PT.**

Passa o segundo cinto de segurança (C) à volta do quadro da bicicleta, ajustando-o bem conforme a imagem eliminando folgas existentes.

**DE.**

Führen Sie den zusätzlichen Sicherheitsgurt (C) fest gestrafft um den Fahrradrahmen wie in der Abb. (siehe oben).

**AR.**

مرحاً الأمان الثاني (C) حول هيكل الدراجة. يجب ضبط هذا الحزام وشده بالطريقة الموضحة في الصورة.

**BG.**

Прекарайте обезопасителния колан (C) около велосипедната рама. Регулирайте го така както е показан във фигурата, трябва да бъде натегнат.

**CS.**

Proveďte bezpečnostní pás (C) okolo rámu kola. Ujistěte se, že je pevně napnutý – viz. obrázek.

**DA.**

Før nummer to sikkerhedsrem (C) omkring stellet og spænd den fast som angivet på tegningen. Remmen skal være stram.

**EL.**

Περάστε τη δεύτερη ζώνη ασφαλείας (C) γύρω από το πλαίσιο του ποδηλάτου, εφαρμόζοντάς την καλά, σύμφωνα με την εικόνα αποφεύγοντας οποιαδήποτε χαλάρωση.

**ES.**

Pase el segundo cinturón de seguridad (C) alrededor del cuadro de la bicicleta, ajustándolo bien según la imagen, eliminando espacios existentes.

**ET.**

Tõmmake turvavöö (C) läbi jalgratta raami ja kinnitage see ümber raamitoru nagu on näidatud juuresoleval joonisel, tõmmake see tugevasti pingule, et vältida selle lõtvumist.

**FI.**

Laita turvaremmi (C) polkupyörän rungon ympäri. Säädä sitä kuvan osoittamalla tavoin kireäksi.

**HE.**

העבירו את חגורת הבטיחות (C) מסביב לגוף האופניים. כוננו אותה כפי שנראה בתמונה, בצורה מתוחה.

**HR.**

Provucite sigurnosni pojas (C) oko okvira bicikla. Namjestite kako je prikazano na slici, dok je napet.

**HU.**

A (C) jelű második biztonsági övet rögzítse a kerékpárvázhoz a rajznak megfelelően, és feszítse meg alaposan.

**IT.**

Allacciare la cintura di sicurezza (C) intorno al telaio della bicicletta. Tensionare la cintura come indicato nella foto.



**JP.**

安全ベルト (C) を自転車のフレームの周りに通します。写真に示すように、ベルトをしっかりと引いてください。

**LT.**

Apjuoskite apsauginį diržą (C) aplink dviračio rėmą. Pritvirtinkite jį taip, kaip parodyta paveikslėlyje. Įtempkite diržą.

**LV.**

Pievienojiet rāmim drošības atsaiti (C). Pievelciet, kā parādīts attēlā.

**NL.**

Voer de tweede veiligheids gordel (C) rond het fietsframe en trek strak aan zoals in de afbeelding.

**NO.**

Før sikkerhetsbeltet (C) rundt sykkelrammen. Juster det som vist på bildet under belastning.

**PL.**

Przeciągnąć pas bezpieczeństwa (C) wokół ramy roweru aby zabezpieczyć fotelik przed wysunięciem. Dopasować tak, jak pokazano na rysunku, napinając.

**RO.**

Poziționați centura de siguranță (C) în jurul cadrului bicicletei. Tensionați-o conform imaginii.

**RU.**

Протяните второй ремень безопасности (C) вокруг велосипедной рамы, хорошо отрегулировав его и убрав существующие зазоры (см. рисунок).

**SK.**

Pretiahnite bezpečnostný pás (C) okolo rámu bicykla. Nastavte ho tak, aby bol napnutý, ako je to ukázané na obrázku.

**SL.**

Varnostni trak (C) ovijte okrog okvirja in ga zategnite (glej sliko).

**SR.**

Provucite bezbednosni pojas (C) oko rama bicikla. Podesite ga onako kako je na slici prikazano, pod opterećenjem.

**SV.**

För säkerhetsremmen (C) runt cykelramen. Justera den. Remmen måste vara spänd.

**TR.**

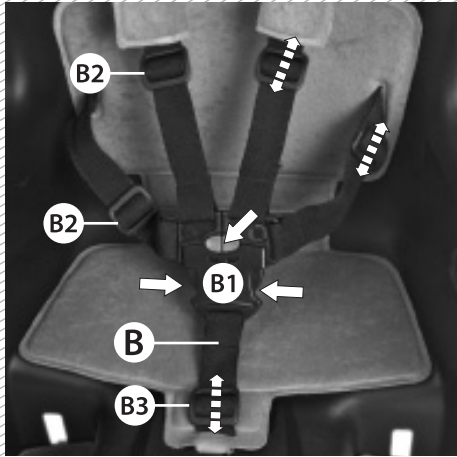
Emniyet kemerini (C) bisiklet kadrosunun etrafından geçirin. Resimde gösterildiği gibi gergin şekilde ayarlayın.

**UK.**

Пропустить страхующий пасок (C) навколо рами велосипеду. Забезпечивши натягнення, треба підняти його так, як це зображено на малюнку.

**ZH.**

将安全带 (C) 穿过脚踏车车架。按照图中所示的方法进行调节,使其张紧。

**EN.**

To put the child in the seat, open the lock (B1) of the safety belt (B) and press the three buttons of the lock (B1) as indicated. Before starting your ride, make sure the seat belt is properly adjusted and that it does not hurt the child. This adjustment is made by sliding the belt adjusters (B2) and (B3).

**FR.**

Pour ouvrir la boucle de sécurité (B1) de la ceinture (B) et pouvoir installer l'enfant sur le porte-bébé, pressez simultanément, comme indiqué sur l'illustration, les 3 points de la boucle (B1). Avant de commencer à rouler, assurez-vous que la ceinture de sécurité soit bien ajustée à l'enfant sans le blesser. La longueur de la ceinture se règle à l'aide des ajusteurs (B2) et (B3) de la ceinture.

**PT.**

Para abrir a fivela (B1) do cinto de segurança (B) e poder colocar a criança no porta bebé, pressione os 3 pontos da fivela (B1) indicados. Antes de iniciar o passeio certifique-se que o cinto de segurança está devidamente ajustado à criança sem a magoar. Este ajuste deverá ser feito pelo deslize dos ajustadores (B2) e (B3) existentes no cinto.

**DE.**

Um die Schließschnalle (B1) des Sicherheitsgurt (B) zu öffnen und das Kind in die Sitzschale zu setzen, drücken Sie die 3 angegebenen Punkte der Schließschnalle (B1). Bevor Sie Ihren Ausflug starten, vergewissern Sie sich, ob der Sicherheitsgurt fest am Körper Ihres Kindes anliegt, ohne es zu verletzen. Stellen Sie den Gurt mit den Gurtverstellern (B2) und (B3) richtig ein.

**AR.**

لوضع الطفل في المقعد، افتح القفل (B1) بحزام الأمان (B)، واضغط على الأزرار الثلاثة للقفل (B1) كما هو موضح. قبل بدء ركوب الدراجة، تأكد من ضبط حزام الأمان بطريقة ملائمة وأنه لا يسبب أي أذى للطفل. يتم إجراء هذا الضبط عن طريق "لق" محكمات العزم (B2) (B3).

**BG.**

За да поставите дете в седалката, отворете ключалката (B1) на обезопасителния колан (B) и натиснете трите бутона на ключалката (B1) както е показано. Преди да започнете разходката си, уверете се, че обезопасителният ремък е правилно регулиран и че не

причинява болка на детето. Тази регулировка се прави чрез плъзгане на регулаторите на колана (B2) и (B3).

**CS.**

Než dáte dítě do sedačky uvolníte zámek (B1) bezpečnostního pásu (B) a stisknete tři tlačítka zámku (B1) – viz obrázek. Před cestou se ujistěte, že je pás sedačky správně upevněn a nezraní dítě. Dotáhněte posunutím uťahovací přezky pásu (B2) a (B3).

**DA.**

For at frigøre sikkerhedsseleer og anbringe barnet i stolen, åbn spænde (B1) på sikkerhedssele (B) og tryk samtidigt på de tre punkter på spænde (B1), som angivet ovenfor. Inden du begynder at køre, forvis dig om, at sikkerhedsseleer er korrekt indstillet efter barnets højde; seleer skal være fastspændt, dog uden at stramme alt for meget om barnet. Selernes længde indstilles ved at flytte spænderne (B2) og (B3) langs seleer.

**EL.**

Για να ανοίξετε το κούμπωμα (B1) της ζώνης ασφαλείας (B) και να μπορέσετε να τοποθετήσετε το παιδί στο πορτ-μπεμπέ, πατήστε τα 3 μαρκαρισμένα σημεία του κούμπώματος (B1). Πριν ξεκινήσετε τον περίπατο, βεβαιωθείτε ότι η ζώνη ασφαλείας εφαρμόζει ομοιά χωρίς να πηγώνει το παιδί. Αυτό πετυχαίνεται μετακινώντας τους ρυθμιστές (B2) και (B3) της ζώνης.

**ES.**

Para abrir la hebilla (B1) del cinturón de seguridad (B) y poder colocar el niño en el portabebés, presione los 3 puntos indicados de la hebilla (B1). Antes de iniciar el paseo asegúrese de que el cinturón de seguridad está debidamente ajustado al niño sin hacerle daño. Este ajuste se deberá realizar deslizando las hebillas (B2) y (B3) existentes en el cinturón.

**ET.**

Lapse turvatooli panemiseks tehke turvavöö (B) lahti, vajutades selle 3-punkti pandlale (B1). Enne sõidu alustamist veenduge, et turvavöö oleks lapse jaoks parajalt peale pandud ega teeks lapsele haiget ning et lapsel ei oleks ebamugav. Rihma saate reguleerida, libistades rihmareguleerijaid (B2) ja (B3) üles-alla.

**FI.**

Kun asetat lapsen istuimeen, avaa turvavyön lukko (B1) turvavyöstä (B) ja paina lukon (B1) kolmea painiketta kuvan osoittamalla tavalla. Varmista ennen pyöriälemään lähtöä, että turvavyö on säädetty oikein ja ettei se satuta lasta. Turvavyötä säädetään liu'uttamalla vyön säätimiä (B2) ja (B3).

**HE.**

כדי להניח את הילד במושב, פתחו את הסגר (B1) של חגורת הבטיחות (B) ולחצו על שלושת לחצני הסגר (B1) כמתואר בתמונה. לפני תחילת הרכיבה, ודאו שחגורת הבטיחות מותאמת כראוי ושהיא אינה מכאיבה לילד. התאמת החגורה מתבצעת על ידי הסתת מתאמי האורך (B2)-(B3).

**HR.**

Za smještaj djeteta u sjedalicu, otvorite bravu (B1) na sigurnosnom pojasu (B) i pritisnite tri tipke na bravi (B1) kako je prikazano. Prije kretanja na vožnju, provjerite jesu li sigurnosni pojasevi primjereno podešeni i nisu neudobni za dijete. Podešavanje se izvodi klizanjem podešivača pojasa (B2) i (B3).

**HU.**

A (B) jelzésű biztonsági öv (B1) jelű csatjának kinyitásához

nyomja meg a (B1) jelű csaton megjelölt három pontot, ezután tudja a gyermekét az ülésbe helyezni. A kerékpározás megkezdése előtt ellenőrizze, hogy elég szorosan kötötte-e be a biztonsági övet, anélkül, hogy az gyermekének fájdalmat okozna. Az öv szorosságát az azon található (B2) és (B3) jelű övfeszítőkkel állíthatja be.

#### IT.

Mettere il bambino sul seggiolino, aprendo la chiusura della cintura di sicurezza (B1) premendo i tre bottoni della serratura (B1) come indicato. Prima di partire, assicurarsi che la cintura di sicurezza sia correttamente posizionata e che non dia fastidio al bambino. Questa regolazione viene fatta regolando il cursore (B2) e (B3).

#### JP.

お子様をシートに座らせるには、図に矢印で示すロック (B1) 上の3箇所のボタンを押して、シートベルト (B) のロック (B1) を外します。運転を始める前に、シートベルトが適切に調節されており、お子様を締め付け過ぎていないかどうかを確認してください。この調節は、ベルト調節器 (B2) および (B3) を使って行います。

#### LT.

Norėdami įsodinti vaiką į kėdutę, atsekite saugos diržo (B) užraktą (B1), paspausdami tris užrakto (B1) mygtukus kaip pavaizduota. Prieš pradėdami važiuoti įsitikinkite, kad kėdutės diržas tinkamai sureguliuotas ir kad jis nežeidžia vaiko. Diržo poziciją galima sureguliuoti naudojant diržo reguliatorius (B2) ir (B3).

#### LV.

Lai mazuli iesēdinātu sēdekliņī, atveriet drošības jostas (B) sprādzi (B1), piespiežot trīs sprādzes pogas, kā parādīts attēlā. Pirms katra brauciena pārlicinieties, vai drošības josta ir pareizi noregulēta un nenodara sāpes mazulim. Regulēšanai izmantojiet jostas regulēšanas sprādzes (B2, B3).

#### NL.

Wanneer u uw kind in het stoeltje wilt zetten, open dan de veiligheids gesp van de vijfpunts-gordel (B) door tegelijkertijd op de drie punten van het slotje te duwen (B1).

Voordat u gaat fietsen met uw kind in het fietstoeltje, controleer of de vijfpunts-gordel op de juiste maat is afgesteld voor uw kind, zonder dat het kind er hinder van ondervindt. De lengte van de gordel kunt u aanpassen door te schuiven met de clips op de gordel (B2) en (B3).

#### NO.

For å plassere barnet i setet, åpn spenne (B1) til sikkerhetsbeltet (B) og trykk på de tre knappene til låsen (B1) som angitt. Før du begynner å sykle, forsikr deg om at setebeltet er riktig justert og at det ikke skader barnet. Denne justeringen utføres ved å flytte beltejusteringene (B2) og (B3).

#### PL.

Aby posadzić dziecko w foteliku, prosimy odpiąć blokadę (B1) pasa bezpieczeństwa (B) i wcisnąć trzy przyciski blokady (B1) tak, jak pokazano. Przed rozpoczęciem jazdy, prosimy się upewnić, czy pas fotelika jest dobrze przymocowany i czy nie rani dziecka. Regulacja jest możliwa przez przesuwanie paska (B2) i (B3).

#### PT.

Pentru a poziționa copilul în scaunel, deschideți catarama de blocare (B1) a centurii de siguranță (B) apăsând cele trei butoane ale închizătorii (B1) după cum este indicat

în imagine. Înainte de a porni la plimbare, asigurați-vă că centura este poziționată corect și că nu incomodează copilul. Aceasta se reglează prin ajustarea cataramelor de pe centură (B2) și (B3).

#### RU.

Чтобы открыть замок (B1) ремня безопасности (B) и посадить ребенка в детское кресло, нажмите 3 указанные точки замка (B1). Перед началом прогулки проверьте, хорошо ли отрегулирован ремень безопасности и не причиняет ли он неудобств ребенку. Отрегулировать натяжение можно при помощи регуляторов (B2) и (B3), имеющихся на ремне.

#### SK.

Keď chcete dať dieťa do sedačky, otvorte zámok (B1) bezpečnostného pásu (B) a stlačte tri gombíky zámku (B1), ako je to znázornené. Pred jazdou sa uistite sa, že pás sedačky je správne nastavený. Nastavíte ho posúvaním nastavovačov pásu (B2) a (B3).

#### SL.

Ko želite namestiti otroka v sedež najprej odpnite varnostno zaponko (B1) pet točkovnega sistema varnostnih trakov (B). Varnostno zaponko (B1) odprite s pritiskom na tri gumbce. Pred vožnjo vedno preverite pravilno zategnjenost sistema varnostnih trakov. Pazite, da premočna zategnjenost trakov ne poškoduje otroka! Dolžino in zategnjenost trakov nastavite s pomikom nastavitvenih sponk (B2) in (B3).

#### SR.

Da biste dete stavili u sedište, oslobodite kopču (B1) bezbednosnog pojasa (B) i pritisnite sva tri dugmeta na kopči (B1) kao što je prikazano. Pre nego što krenete u vožnju, proverite da li je pojas na sedištu odgovarajuće podešen, te da neće povrediti dete. Ovo podešavanje se vrši povlačenjem regulatora pojasa (B2) i (B3).

#### SV.

För att sätta barnet i sitsen, öppna låset (B1) på säkerhetsbältet (B) och tryck på de tre låsknapparna (B1). Innan du börjar cykla, se till att säkerhetsbältet är ordentligt spänt och att det inte skadar barnet. Inställning av bälteslängden görs genom att låta spännena glida (B2) and (B3).

#### TR.

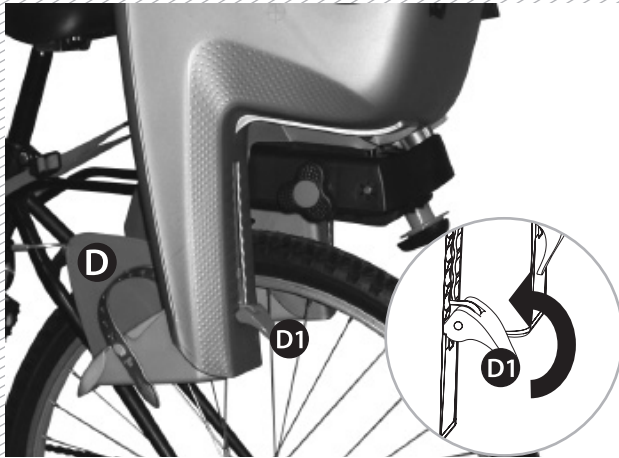
Çocuğu koltuğa yerleştirmek için, emniyet kemerinin (B) kilidini (B1) açın ve gösterildigi gibi kilidini (B1) üç düğmesine basırlın. Bisikleti sürmeye başlamadan önce koltuk kemerinin uygun şekilde ayarlandığından ve çocuğun canını yakmadığından emin olun. Bu ayarlama kemer ayarlayıcıları (B2) ve (B3) kaydırılarak yapılır.

#### UK.

Щоб помістити дитину в сидіння, потрібно відчинити замок (B1) пасків безпеки (B) натисканням трьох кнопок замку (B1) відповідно зображенню на малюнку. До початку Вашої прогулянки переконайтесь в тому, що паски сидіння належним чином відрегульовані та не спричиняють болісних відчуттів дитині. Регулювання виконується пересуванням регуляторів пасків (B2) і (B3).

#### ZH.

把孩子放入座椅时，先打开安全带 (B) 的保险锁扣 (B1)，然后按指示按下保险锁扣 (B1) 的 3 个按钮。在开始骑车前，要确保座椅安全带已调整适当且不会使孩子受到伤害。滑动安全带调节扣 (B2) 和 (B3) 便可进行调整。

**EN.**

To adjust the height of the foot rest (D) that suits your child's size, lift the red lever (D1) and choose one of the twelve available positions. Close the red lever (D1).

**FR.**

Pour régler la position des repose pieds (D) en tenant compte de la taille de l'enfant, lever le levier rouge se trouvant à l'arrière du repose pied (D1) et sélectionnez une des 12 positions possibles et fermez à nouveau le levier (D1).

**PT.**

Para ajustar a altura do pousa pé (D) para a altura mais apropriada ao tamanho da criança, levante a patilha vermelha (D1) e seleccione uma das 12 posições possíveis e volte a fechar a patilha (D1) novamente.

**DE.**

Um die Fußrasten (D) der Höhe des Kindes entsprechend einzustellen, heben Sie den roten Hebel (D1), wählen Sie eine der 12 möglichen Positionen und schließen Sie den Hebel (D1) wieder.

**AR.**

لضبط ارتفاع مسند القدم (D) بما يتلاءم مع حجم طفلك، وقم برفع الذراع الأحمر (D1)، واختر وضع من الأوضاع البالغ عددها اثنا عشر. قم بغلاق الذراع الأحمر (D1).

**BG.**

За да коригирате височината на поставката за крака (D), така че да отговаря на размера на вашето дете, повдигнете червения лост (D1) и изберете една от дванадесетте възможни позиции. Затворете червения лост (D1).

**CS.**

Výšku stupačky (D) seřídíte podle potřeb Vašeho dítěte tak, že uvolníte červenou páčku (D1) a zvolíte jednu z možných pozic. Červenou páčku opět zamkněte (D1).

**DA.**

Fodhvilerne (D) justeres til barnets højde ved at løfte den røde tap (D1). Vælg en af de 12 mulige positioner og fastgør derefter tappen (D1) igen.

**EL.**

Για να ρυθμίσετε το ύψος της βάσης για τα πόδια (D) στο σωστό ύψος του παιδιού, σηκώστε τον κόκκινο μοχλό ασφαλείας (D1), επιλέξτε μια από τις 12 διαθέσιμες θέσεις και κλείστε εκ νέου το μοχλό ασφαλείας (D1).

**ES.**

Para ajustar la altura del reposapiés (D) para la altura más apropiada al tamaño del niño, levante la lengüeta roja (D1) y seleccione una de las 12 posiciones posibles y vuelva a cerrar la lengüeta (D1) nuevamente.

**ET.**

Jalatoe (D) kõrguse kohandamiseks vastavalt lapse kasvule tõmmake punane turvalukk (D1) ülespoole lahti, valige üks 12-st saadaolevast pilust ning seejärel sulgege lukk (D1) uuesti.

**FI.**

Jalkatuki (D) säädetään lapsen koon mukaan. Nosta punaista lukitsinta (D1) ja valitse yksi kahdestatoista mahdollisesta kohdasta. Sulje punainen lukitsin painamalla se ala-asentoon (D1).

**HE.**

כדי לכוון את גובה משענת הרגל (D) לגובה המתאים לילדכם, הרימו את הידיית האדומה (D1) ובחרו באחד מבין שניים-עשר המצבים האפשריים. סגרו את הידיית האדומה (D1).

**HR.**

Da biste namjestili visinu oslonca za stopalo (D) tako da odgovara djetetovoj veličini, podignite crvenu polugu (D1) i odaberite jedan od dvanaest mogućih položaja. Spustite crvenu polugu (D1).

**HU.**

Az (D) jelzésű lábtartó a gyermek magasságának megfelelő beállításához emelje fel az (D1) jelű piros színű féket és válasszon a lehetséges 12 pozíció közül, majd rögzítse újra.

**IT.**

Regolare l'altezza del piedino in plastica (D) in base alla misura della gamba del vostro bambino. Sollevare la leva rossa (D1) e scegliere una delle dodici posizioni disponibili. Richiudere la leva rossa (D1).

**JP.**

フットレスト (D) の高さをお子様の体格に合わせて調節するには、赤いレバー (D1) を持ち上げて、12段階のポジションのいずれかに設定してから赤いレバー (D1) を閉めます。

**LT.**

Norint nustatyti kojų atramos (D) padėtį, kuri būtų tinkama Jūsų vaiko ūgiui, pakelkite raudoną svirtelę (D1) ir pasirinkite vieną iš dvylikos galimų pozicijų. Nulenkite raudoną svirtelę į pradinę padėtį (D1).

**LV.**

Lai noregulētu kāju atbalstu augstumu, ņemot vērā bērna lielumu, izvēlieties vienu no pieejamajām pozīcijām. Aiztaisiet sviru (D1).

**NL.**

Om de hoogte van de voetsteunen (D) aan te passen aan de beenlengte van uw kind, kunt u de rode clip (D1) omhoog trekken en op 1 van de 12 posities schuiven en weer vast klikken (D1).

**NO.**

For å justere høyden på fotstøtten (D) slik at den passer ditt barns størrelse, løft den røde heveren (D1) og velg en av de tolv tilgjengelige posisjonene. Lukk den røde heveren (D1).

**PL.**

Żeby ustawić wysokość oparcia na stopy (D), biorąc pod uwagę wzrost dziecka, podnieść dźwignię (D1) i wybrać jedną z dwunastu możliwych pozycji. Zablokować czerwoną dźwignię (D1).

**RO.**

Pentru a regla înălțimea suportului pentru picioare (D) în funcție de înălțimea copilului dv., ridicați mânerul roșu (D1) alegând una din cele douăsprezece poziții disponibile. Închideți mânerul roșu (D1).

**RU.**

Для того, чтобы отрегулировать высоту подставки для ног (D) в соответствии с ростом ребенка, поднимите красную лапку (D1) и выберите одно из 12 возможных положений, после чего снова закройте лапку (D1).

**SK.**

Pre nastavenie výšky opierky na nohu (D), ktorá by vyhovovala Vášmu dieťaťu, zodvihnite červenú páku (D1) a vyberte si jednu z dvanástich možných pozícií. Uzatvorte červenú páku (D1).

**SL.**

Pravilno višino košaric za noge (D) nastavite tako, da sprostite varnostno ročico (D1) in izberete enega od dvanajstih položajev. Zaprite varnostno ročico (D1).

**SR.**

Da biste podesili visinu držača za noge (D) koji odgovara veličini vašeg deteta, podignite crvenu polugu (D1) i izaberite jedan od dvanaest raspoloživih položaja. Zatvorite crvenu (D1).

**SV.**

För att justera höjden på fotstödet (D) så att det passar ditt barn, lyft upp den röda spaken (D1) och välj ett av de tolv olika positionerna. Stäng den röda spaken (D1).

**TR.**

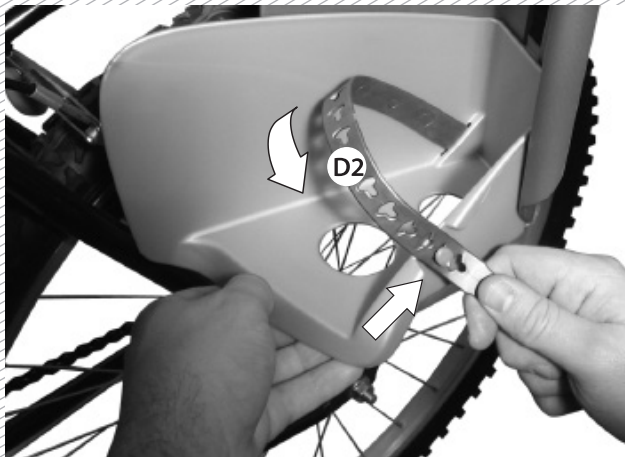
Ayak dayama yerinin (D) yüksekliğini çocuğun ölçülerine uygun şekilde ayarlamak için kırmızı mandalı (D1) kaldırın ve mümkün olan on iki pozisyonundan birini seçin. Kırmızı mandalı (D1) kapatın.

**UK.**

Щоб відрегулювати висоту підніжки (D) під зріст дитини, підніміть червоний важіль (D1) та оберіть одне з дванадцяти можливих положень. Закрийте червоний важіль (D1).

**ZH.**

要将脚踏 (D) 调整至适合您孩子的高度，升起红色手柄 (D1) 并选择 12 个可用位置之一。闭合红色手柄 (D1)。

**EN.**

To guarantee your child's safety, adjust the strap (D2) of the foot rest. Unlock the strap (D2) and adjust it to the child's foot. Lock it again making sure the strap does not hurt the child.

**FR.**

Pour garantir la sécurité de l'enfant, ajustez les courroies de maintien (D2) des repose-pieds. Sortez la courroie (D2) du cran d'arrêt, et ajustez-la au pied de l'enfant ; fixez-la à nouveau en vous assurant qu'elle ne blesse pas l'enfant.

**PT.**

Para garantir a segurança da criança ajuste a abraçadeira (D2) do pousa pé. Desprenda a abraçadeira (D2) do encaixe, ajuste-a ao pé da criança e volte a encaixar. Certifique-se que a fivela não se encontra apertada em demasia para não magoar a criança.

**DE.**

Zum Schutz ihres Kindes, rasten Sie den Sicherheitsriemen (D2) der Fußrasten gut fest. Lösen Sie den Sicherheitsriemen (D2) von der Schnalle, straffen sie diese an die Füße des Kindes und schnallen Sie den Sicherheitsriemen erneut fest. Vergewissern Sie sich dass diese nicht zu fest sitzt und dabei das Kind verletzt.

**AR.**

لضمان سلامة وأمان طفلك، اضبط الشريط (D2) الخاضع بمسند القدم. فك قفل الشريط (D2) واضبطه على حذاء قدم الطفل. اقل مرة أخرى للتأكد من أن الشريط لا يسبب الأذى للطفل.

**BG.**

За да се гарантира безопасността на вашето дете, регулирайте ремъка (D2) на поставката за крака. Отключете ремъка (D2) и го регулирайте в зависимост от краката на детето. Заклучете го отново, като се уверите, че ремъка не наранява детето.

**CS.**

Pro bezpečí dítěte upevněte pásek (D2) stupáčky. Pásek uvolněte a dotáhněte podle nohy dítěte. Pásek zamkněte a ujistěte se, že nezpůsobí Vašemu dítěti zranění.

**DA.**

For at sikre barnets sikkerhed, juster spændbåndet (D2) til fodhvileren. Tag spændbåndet (D2) ud af pladholderen, juster det til barnets fod og anbring båndet på ny i

holderen. Forvis dig om, at båndet ikke sidder for stramt om barnets fod, da det kan bevirke smerte.

**EL.**

Για την εγγύηση της ασφάλειας του παιδιού ρυθμίστε τον ιμάντα συγκράτησης ποδιών (D2). Αποσυνδέστε τον ιμάντα συγκράτησης ποδιών (D2), εφαρμόστε τον στο πόδι του παιδιού και κλείστε τον ξανά. Βεβαιωθείτε ότι το κούμπωμα ασφαλείας δεν είναι υπερβολικά σφιγμένο ώστε να πληγώνει το παιδί.

**ES.**

Para garantizar la seguridad del niño ajuste la abrazadera (D2) del reposapiés. Desprenda la abrazadera (D2) del encaje, ajústela al pie del niño y vuelva a encajarla. Asegúrese de que la hebilla no se encuentra demasiado apertada para que no haga daño al niño.

**ET.**

Et tagada lapse ohutus, kohandage jalatoe kinnitusrihma (D). Võtke kinnitusrihm (D2) kinnituse küljest lahti, kohandage seda vastavalt lapse jala suursele ning kinnitage see uuesti kinnituse külge. Kontrollige, kas kinnitusrihm (D2) ei ole liialt pingule tõmmatud ja ei tee lapsela haiget.

**FI.**

Varmista lapsen turvallisuus säätämällä jalkatuen remmiä (D2). Avaa remmi ja säädä se lapsen jalkaan sopivaksi. Kiinnitä remmi uudelleen varmistuen, että remmi ei satuta lasta.

**HE.**

כדי להבטיח את בטיחותו של ילדכם, התאימו את הרצועה (D2) של מסעד כף הרגל. שחררו את נעילת הרצועה (D2) והתאימו אותה לכף רגלו של הילד בעלו את הרצועה בחזרה והקיפידו שהיא אינה מכאיבה לילד.

**HR.**

Za potpunu sigurnost djeteta podesite traku (D2) na osloncu za noge. Otkopčajte traku (D2) i podesite je prema dječjoj nozi. Ponovno pričvrstite traku tako da nije neudobna za dijete.

**HU.**

Gyermeke biztonsága érdekében kösse be a lábtartó (D2) pántját. Oldja ki a (D2) pántot az eresztékből, igazítsa azt a gyermek lábához, majd rögzítse ismét. Győződjön meg



arról, hogy nem kapcsolta-e túl szorosra a csatot, hogy ne okozzon fájdalmat gyermekének.

**IT.**

Per garantire la sicurezza del vostro bambino, sistemare il cinturino (D2) del piede del seggiolino. Aprire la connessione ed adattarla al piede del bambino. Chiudere il cinturino plastico assicurandosi che non faccia male al bambino.

**JP.**

お子様の安全を確保するために、フットレストのストラップ(D2)を調節してください。ストラップ(D2)を一旦外してからお子様の足に合わせて締め直します。ストラップがお子様の足を締め付け過ぎないようにご注意ください。

**LT.**

Kad garantuotumėte savo vaiko saugumą, pritvirtinkite kojų atramų dirželius (D2). Atlaisvinkite dirželius ir apjuoskite jais savo vaiko pėdas. Užfiksuokite dirželius taip, kad jie nekeltų nepatogumo Jūsų vaikui.

**LV.**

Lai garantētu mazuļa drošību, pienācīgi noregulējiet kāju balstu saites (D2), atsprādzējot un pielāgojot tās atbilstoši pēdas lielumam. Pēc piesprādzēšanas pārlicinieties, ka saites nenodara sāpes mazulim.

**NL.**

Voor de veiligheid van uw kind, pas het riempje (D2) van de voetsteun zo aan dat de voet van uw kind er goed inpast, maar zonder dat het pijn doet.

**NO.**

For å sikre barnets sikkerhet, juster stroppen (D2) på fotstøtten. Ta stroppen (D2) ut av plassholderen og juster den for barnets fot. Forsikr deg om at stroppen ikke sitter for stramt for ikke å påføre barnet smerte.

**PL.**

Aby zapewnić dziecku bezpieczeństwo, należy dopasować paski zabezpieczające (D2) odpinając paski od oparcia i dostosowując do stopy dziecka. Należy się upewnić, że paski nie przeszkadzają i nie ranią dziecka.

**RO.**

Pentru a garanta siguranța copilului dv, ajustați curelușa (D2) suportului de picioare. Desprindeți curelușa (D2) din închizătoare și potriviți-o pe piciorul copilului. Închideți-o din nou asigurându-vă că respectiva curelușă nu incomodează copilul.

**RU.**

Для того, чтобы гарантировать безопасность ребенка, отрегулируйте ремешок (D2) подставки для ног. Отстегните ремешок (D2), обведите вокруг ступни ребенка и снова закрепите. Удостоверьтесь, что ремешок не слишком натянут и не давит ребенку.

**SK.**

Aby dieťa sedelo bezpečne, zatahňte aj pásy (D2) na opierkach na nohy. Uvoľnite pás a prispôbte ho nohe dieťaťa, uzatvorte ho a uistite sa, že dieťaťu neblíži.

**SL.**

Za največjo mero varnosti morate pred vožnjo pritrditi še otrokove noge. S tem poskrbite, da nebi prišle v stik z vrtečimi deli kolesa. Odpnite trak košarice za noge (D2). Trak mora pritrditi nogo na košarico trdno, vendar ne premočno, da ne poškodujete otroka.

**SR.**

Da biste zasigurali bezbednost vašeg deteta, podesite vez

(D2) držača za noge. Otkopčajte vez (D2) i prilagodite ga detetovoj nozi. Ponovo ga zakopčajte vodeći računa da vez ne povredi dete.

**SV.**

För att garantera ditt barns säkerhet, justera remmen (D2) på fotstödet. Lossa remmen och anpassa den efter barnets fot. Spänn fast den igen och se till att den inte skadar barnet.

**TR.**

Çocuğunuzun güvenliğini garanti etmek için ayak dayama yerinin kayışını (D2) ayarlayın. Kayışı (D2) açın ve çocuğun ayağına göre ayarlayın. Kayışın çocuğun canını yakmadığından emin olarak tekrar kilitleyin.

**UK.**

Щоб гарантувати безпеку Вашої дитини, потрібно відрегулювати паски підніжок (D2). Для виконання цього потрібно відстебнути пасок (D2) та відрегулювати його відносно ступні дитини, потім застебнути та переконатися, що пасок не спричиняє болісних відчуттів дитині.

**ZH.**

为确保您孩子的安全，还要调整好踏脚束带（D2）。解开踏脚束带（D2）并将其调节到您孩子的脚的尺寸。而后再锁定束带，确保束带不会让孩子受到伤害。

## MAINTENANCE

To keep the baby seat in good working conditions and to prevent accidents we recommend the following:

- Check regularly the mounting system of the seat to the bicycle in order to make sure it is in perfect condition.
- Check all the components to see if they work properly. Do not use the seat if any of the components is damaged. Damaged components must be substituted.
- Clean the seat with soap and water (do not use abrasive, corrosive or toxic products).

## SAFETY INSTRUCTIONS AND WARNINGS

- The rider must be at least 16 years of age;
  - The baby seat is only suitable for transport children with a maximum weight of 48.5 lbs / 22 kg, with an age limit of 5 years. Check the child's weight regularly and do not carry a child that weighs more than this.
  - Do not carry a child less than 12 months of age, in this baby seat. To be a passenger, the child must be able to sit up straight with the head held upright while wearing a bicycle helmet. A doctor should be consulted if the child's growth in questionable.
  - Check if all parts of the bicycle function correctly with the baby seat mounted.
  - Do not install this baby seat on a racing bicycle (drop handlebar).
  - Secure the child on baby seat ensuring that all the safety belts and straps applied firmly but not so tight as to cause discomfort to the child;
  - Make sure the seat stays slightly reclined towards the back and not towards the front, to avoid the child from slipping.
  - The baby seat must never be used before adjusting the safety belt.
- WARNING:** Additional security devices shall always be fastened.
- Do not allow any part of the child's body or clothing, shoelaces, baby seat belts, etc. to come in contact with moving parts of the bicycle because can be harmful to the child or cause accidents.
  - A wheel protector is recommended to prevent the child from inserting its feet or hands between the spokes. The use of pro-

tection underneath the saddle or the use of a saddle with internal springs is mandatory. Make certain that the child is not able to hinder the brakes, thus avoiding accidents. These adjustments should be revised with child's growth.

- Dress the child with proper clothes according to weather conditions and use an appropriate helmet.
- The children in seats need to be more warmly clothed than riders of cycles and should be protected from rain.
- When the baby seat is not in use, fasten the waist buckle of the security harness to prevent the straps from dangling and entering in contact with some turning part of the bicycle as wheels, brakes, etc. as these may be a hazard to the cyclist.

**WARNING:** Do not attach additional luggage to the child carrier.

**WARNING:** Do not modify the seat.

- If you carry additional luggage its weight must not exceed the bicycle's carrying capacity and it must be carried in front of the rider.

**WARNING:** The cycle may behave differently with a child in the seat particularly with regard to balance, steering and braking.

**WARNING:** Never leave the cycle parked with a child in the seat unattended.

- Check the screws regularly and replace any when required.

**WARNING:** Do not use the seat if any part is broken.

- The position of the baby seat must be adjusted so that the bicycle rider does not touch the baby seat with the feet when in motion.
- The weight of the rider and the child carried must never be more than the maximum load allowed for the bicycle. Check the bicycle instructions manual on the bicycle supplier to make sure if the bicycle supports this additional load.
- You must cover any sharp or pointy object of the bicycle that may be reached by the child.
- The seat and cushion can get hot if under the sun for a long time. Make sure that they aren't too hot before seating the child.
- When transporting the bike on luggage racks or bicycle racks on the car roof or boot door, always take the child seat off the bike. The drag could damage it or tear it off the baby seat.
- Check that the seat functions correctly when mounted.
- Check the laws and regulations in your country, related to carrying children in seats attached to cycles in force.

## ENTRETIEN

Pour garantir un bon fonctionnement et éviter des accidents, nous vous recommandons de:

- De vérifier régulièrement si le système de fixation du porte-bébé à la bicyclette se trouve en bonnes conditions.
- D'inspecter toutes les pièces en vérifiant leur bon fonctionnement. N'utilisez pas le porte-bébé si l'une des pièces est endommagée. Toute pièce défectueuse devra être remplacée.
- De vérifier la propreté du porte-bébé ; lorsqu'il est sale, lavez-le avec de l'eau et du savon (n'utilisez pas de produits abrasifs, corrosifs ou toxiques) et laissez-le sécher à température ambiante.

## INSTRUCTIONS DE SÉCURITÉ ET AVERTISSEMENTS

- Le conducteur de la bicyclette doit être âgé de 16 ans au moins.
- Ce porte-bébé n'est prévu que pour le transport d'enfants d'un poids maximum de 22 kg et âgés au plus de 5 ans. Vérifiez le poids de l'enfant avant tout usage du siège. N'utilisez en aucun cas ce siège pour des enfants dont le poids est supérieur aux limites fixées.
- N'utilisez pas ce siège pour des enfants de moins de 12 mois. Pour circuler comme passager, l'enfant doit pouvoir s'asseoir avec le dos en position verticale et la tête droite lorsqu'il porte un casque de protection. Consultez un médecin si l'enfant présente des problèmes de développement.
- Vérifiez que tous les éléments de la bicyclette fonctionnent

correctement lorsque le porte-bébé est monté.

- N'installez pas ce siège sur un vélo de course (guidon bas).
- Attachez l'enfant au siège en vous assurant que les ceintures de sécurité et les courroies sont bien en place et correctement serrées (sans excès toutefois, afin que l'enfant n'éprouve aucune gêne).
- Assurez-vous également que le siège est légèrement incliné vers l'arrière et non vers l'avant, afin que l'enfant ne glisse pas.
- N'utilisez jamais le siège d'enfant avant d'avoir ajusté la ceinture de sécurité.

**AVERTISSEMENT:** Fixez toujours les dispositifs de sécurité supplémentaires.

- Vérifiez qu'en toutes circonstances aucune partie du corps de l'enfant ou de ses vêtements (lacets, ceintures de sécurité, etc.) ne puisse se trouver en contact avec une partie mobile de la bicyclette, ce qui pourrait blesser l'enfant ou provoquer un accident.
- Nous vous recommandons d'installer une protection sur la roue afin d'éviter que l'enfant ne mette ses pieds ou ses mains dans les rayons. L'utilisation d'une protection sous la selle ou d'une selle dotée de ressorts internes est obligatoire et vous devez vous assurer que l'enfant n'a pas accès à la zone des freins pour éviter tout accident.
- Habillez votre enfant avec des vêtements chauds et équipez-le d'un casque approprié.

- Les enfants assis sur les sièges doivent être plus chaudement vêtus que les conducteurs, ils doivent également être protégés de la pluie.
- Lorsque le siège n'est pas utilisé, bouclez la ceinture du harnais de sécurité : les boucles pendantes peuvent entrer en contact avec des parties mobiles (roues, freins, etc.) et présentent un danger pour le cycliste.

**AVERTISSEMENT:** N'ajoutez pas de bagage supplémentaire au siège.

**AVERTISSEMENT:** Ne modifiez pas le siège ;

- Si vous transportez un bagage supplémentaire, celui-ci ne doit pas dépasser la capacité de charge du vélo et doit être transporté à l'avant.

**AVERTISSEMENT:** La bicyclette peut avoir un comportement différent lorsque le siège est occupé ;

**AVERTISSEMENT:** Ne jamais laisser la bicyclette garée avec un enfant dans le siège sans surveillance ;

- Vérifiez régulièrement l'état des vis et remplacez-les si besoin est.

**AVERTISSEMENT:** N'utilisez jamais le porte-bébé si l'une de ses pièces est défectueuse ou endommagée.

- La position du siège d'enfant doit être ajustée afin que le conducteur ne le touche jamais avec les pieds lorsqu'il pédale.
- Le poids cumulé du conducteur et de l'enfant ne doit jamais excéder la charge maximum autorisée pour votre bicyclette. Vérifiez dans le manuel de votre bicyclette ou auprès de votre revendeur que cette charge supplémentaire est supportée.
- Veillez à protéger tout élément pointu de la bicyclette pouvant être atteint par l'enfant.
- Le siège et le rembourrage peuvent être très chauds s'ils sont exposés longtemps au soleil : assurez-vous qu'ils ne sont pas brûlants avant d'asseoir l'enfant.
- Lorsque vous transportez la bicyclette sur le porte-bagages d'une voiture ou au moyen d'un porte-vélo sur hayon, retirez toujours le porte-bébé : le vent pourrait l'endommager ou même l'arracher.
- Vérifiez que le porte-bébé fonctionne correctement une fois monté.
- Vérifiez les lois et règlements en vigueur dans votre pays concernant le transport d'enfants à bicyclette.

## MANUTENÇÃO

Para boas condições de funcionamento e para prevenir acidentes recomendamos o seguinte:

- Verifique regularmente o sistema de fixação do porta bebé à bicicleta se encontra em perfeitas condições.
- Inspeccione todos os componentes verificando se trabalham eficazmente e não use o porta bebé se algum dos componentes estiver danificado. As partes danificadas devem ser sempre substituídas.
- Inspeccione a limpeza do porta bebé e quando sujo lave-o com água e sabão (não use abrasivos, corrosivos ou produtos tóxicos), deixando-o secar à temperatura ambiente.

## INSTRUÇÕES DE SEGURANÇA E AVISOS

- O condutor deve ter no mínimo 16 anos de idade.
- Este porta bebé apenas é adequado para o transporte de crianças com um peso máximo de 22 kg até aos 5 anos de idade. Verifique o peso da criança antes de utilizar o porta bebé. Em circunstância alguma deve utilizar o porta bebé para transportar uma criança com um peso superior ao limite admissível.
- Nunca transporte crianças com idades inferiores a 12 meses de idade neste porta bebé. Para poder ser transportada a criança deve conseguir manter-se sentada, com a cabeça equilibrada sem esforço e com a cabeça protegida com um capacete de bicicleta. Deve consultar um médico se a criança apresentar um crescimento questionável.
- Verifique se todas as partes da bicicleta funcionam convenientemente com o porta bebé montado.
- Nunca instale este porta bebé numa bicicleta de corrida.
- Após colocar a criança no porta bebé deve, obrigatoriamente, ajustar de imediato todos os cintos e abraçadeiras sem contudo incomodar ou magoar a criança.
- Assegure-se que o porta bebé fica ligeiramente inclinado para trás e não para a frente, para a criança não escorregar.

**AVISO:** Os dispositivos de segurança adicionais devem estar sempre fixos.

- Nunca deve utilizar o porta bebé sem antes ajustar o cinto de segurança;
- Não permita que nenhuma parte do corpo, roupa, atacadores dos sapatos da criança ou cintos do porta bebé, etc. fique em contacto com qualquer parte móvel da bicicleta, pois pode ferir a criança ou provocar acidentes graves.
- Aconselha-se o uso de uma protecção na roda para evitar que a criança insira pés e mãos nos raios. É obrigatório o uso de uma protecção por baixo do selim ou um selim com molas internas e assegurar-se que a criança não acede à zona dos travões de

maneira a prevenir acidentes. Estes ajustes têm que ser revistos com o crescimento da criança.

- Aconselha-se vestir a criança com roupa adequada às condições climáticas, assim como o uso de um capacete de protecção;
- A criança transportada no porta-bébé deverá estar melhor agasalhada do que os ciclistas adultos, e protegida devidamente da chuva.
- Aperte todos os cintos mesmo quando não transporta nenhuma criança. Evitando assim que as fivelas andem a balança e entrem em contacto com alguma parte móvel da bicicleta, travões, ou rodas, pois podem causar acidentes;

**AVISO:** Não colocar nenhum tipo de bagagem adicional no assento.

**AVISO:** Não modificar o assento.

- Se transportar bagagem suplementar, esta não deve ultrapassar a capacidade de carga da bicicleta e deve ser transportada à frente do condutor.

**AVISO:** A bicicleta pode ter um comportamento diferente quando a criança está sentada, em particular no que se refere ao equilíbrio, controlo da direcção e travagem.

**AVISO:** Nunca deixe a bicicleta estacionada com a criança lá sentada e sem vigilância.

- Verifique regularmente o estado dos parafusos e substitua-os se necessário.

**AVISO:** Não utilizar o assento se alguma parte deste estiver partida ou danificada.

- A posição do porta bebé deverá ser regulada de maneira a que o condutor não toque com os pés no porta bebé quando em andamento.

• O peso do condutor e da criança transportada nunca deve superar a carga máxima admitida para a sua bicicleta. Verifique o manual de instruções ou consulte o fabricante para verificar se a sua bicicleta suporta este peso adicional.

- Proteja qualquer objecto pontiagudo da estrutura da bicicleta que possa em qualquer situação ser alcançado pela criança.

• Verificar a temperatura do porta bebé depois de uma longa exposição ao sol, pois pode estar quente e queimar a criança.

- Se transportar a bicicleta no tejadilho duma viatura deverá retirar o porta bebé a fim de evitar possíveis danos ou evitar ser arrancado da bicicleta pela turbulência do ar.

• Verifique se o porta bebé funciona correctamente depois de montado.

- Verifique se no país em que utiliza o porta bebé existem leis específicas sobre o transporte de crianças em porta bebés.

## PFLEGEANLEITUNG

Zum Erhalt der Schutzwirkung und um Unfälle zu verhindern, empfehlen wir folgendes:

- Kontrollieren Sie regelmäßig ob das Fixierungssystem des Kindersitzes am Fahrrad einwandfrei funktioniert.
- Überprüfen Sie alle wichtigen Teile auf Beschädigungen und benutzen Sie nie den Kindersitz mit defekten Teilen. Ersetzen Sie immer beschädigte Teile des Fahrradkindersitzes.
- Die Kunststoffteile können Sie mit einer Seifenlösung abwaschen. Keine aggressiven Mittel (wie z.B. Lösungsmittel, Schleifmittel, Ätzmittel oder andere Chemikalien) verwenden, lufttrocknen lassen.

## SICHERHEITSHINWEISE

- Das Mindestalter für den Fahrer des Fahrrads beträgt 16 Jahre;
  - Der Kindersitz wurde speziell für die Beförderung Kindern mit einem Gewicht von max. 22 Kg und einem Alter von max. 5 Jahren entwickelt. Überprüfen Sie regelmäßig das Gewicht Ihres Kindes. Kinder mit einem Gewicht von über 22 Kg dürfen nicht befördert werden.
  - Kinder im Alter von unter 12 Monaten dürfen nicht im Kindersitz befördert werden. Es dürfen ausschließlich solche Kinder befördert werden, die in der Lage sind, gerade zu sitzen und den Kopf beim Tragen des Schutzhelms in aufrechter Position zu halten. Bei Zweifeln hinsichtlich des Entwicklungsstadiums des Kindes sollte ein Arzt zu Rate gezogen werden.
  - Überprüfen Sie nach der Montage des Kindersitzes das korrekte Funktionieren aller Bestandteile des Fahrrads.
  - Den Kindersitz nicht auf Rennräder (mit nach unten gerichtetem Lenker) montieren.
  - Vergewissern Sie sich, dass alle sicherheitsrelevanten Gurte und Riemen straff ansitzen, jedoch ein bequemes Sitzen weiterhin gewährleistet ist;
  - Die Lehne des Kindersitzes sollte leicht nach hinten gekippt sein, um ein Herausrutschen des Kindes auszuschließen.
  - Vor Gebrauch des Kindersitzes unbedingt den Sicherheitsgurt anpassen.
- WARNUNG:** Zusätzliche Sicherheitsbefestigungen müssen immer angebracht werden.
- Stellen sie sicher, dass es für kein Körper- oder Bekleidungsstück des Kindes möglich ist, in Kontakt mit beweglichen Teilen des Sitzes oder Fahrrads zu kommen, und überprüfen sie dies mit den wachsen des Kindes. Es Können die Füße des Kindes in die Speichen geraten und die Finger in den Bremsmechanismus und in die Sattelfedern;
  - Das Kind muss mit auf die Wetterverhältnisse abgestimmter Kleidung und einem passenden Schutzhelm ausgestattet sein.

- Das Kind im Sitz soll wärmer als der Fahrer gekleidet sein und vor Regen geschützt werden.
- Wenn der Kindersitz nicht benutzt wird, muss der gurt geschlossen sein, damit dieser nicht herunterhängt und mit den beweglichen Teilen des Fahrrads wie Rädern, Bremsen etc. in Berührung kommt und somit eine Gefahrenquelle für den Fahrradfahrer darstellt.

**WARNUNG:** Befestigen Sie kein zusätzliches Gepäck an dem Kindersitz.

**WARNUNG:** Am Sitz dürfen keine Änderungen vorgenommen werden.

- Wird zusätzliches Gepäck mitbefördert, darf dies die zulässige Maximallast des Fahrrads nicht übersteigen und muss vom Fahrer befördert werden.

**WARNUNG:** Das Fahrverhalten des Fahrrades kann mit dem Kind im Sitz anders sein. Speziell in Bezug auf die Balance, die Lenkung und das Bremsen.

**WARNUNG:** Das Fahrrad darf nie geparkt werden, wenn das Kind unbeaufsichtigt im Sitz ist.

- Überprüfen Sie die Schrauben regelmäßig auf festen Sitz und ersetzen Sie sie erforderlichenfalls.

**WARNUNG:** Der Sitz darf nicht verwendet werden, wenn irgendein Teil defekt ist.

- Die Position des Kindersitzes muss so angepasst werden, dass der Fahrradfahrer während der Fahrt nicht versehentlich mit den Füßen an den Kindersitz stößt.
- Das Gesamtgewicht von Fahrradfahrer und befördertem Kind darf das für das Fahrrad zugelassene Höchstgewicht nicht überschreiten. Informationen über die zulässige Höchstlast können aus der Bedienungsanleitung des Fahrrads entnommen oder beim Fahrradhändler eingeholt werden.
- Stellen Sie stets sicher, dass das beförderte Kind nicht mit spitzen Teilen des Fahrrads in Berührung kommen kann
- Bei längerer Sonneneinstrahlung können sich Sitz und Polsterung stark erhitzen. Vergewissern Sie sich vor Benutzen des Sitzes, dass dieser nicht zu heiß für das Kind ist.
- Vor dem Transport des Fahrrads auf einem Dachgepäck- bzw. Heckträger muss der Kindersitz abgenommen werden, um Beschädigungen des Sitzes durch den Fahrtwind zu vermeiden.
- Überprüfen Sie nach der Montage das korrekte Funktionieren des Sitzes.
- Bitte machen Sie sich mit den in Ihrem Land geltenden gesetzlichen Bestimmungen und Vorschriften bezüglich der Beförderung von Kindern in Fahrradkindersitzen vertraut.
- Verwenden sie immer die Gurte zur Sicherung des Kindes.
- Decken sie offen liegende sattelfedern ab.

• Tauch von einem Kindersitz ab, wenn die Federung des Kindes merklich

• Laubwerk des Kindes merklich

• Die Federung des Kindes merklich

• Die Federung des Kindes merklich

• Die Federung des Kindes merklich

• Die Federung des Kindes merklich

• Die Federung des Kindes merklich

• Die Federung des Kindes merklich

• Die Federung des Kindes merklich

• Die Federung des Kindes merklich

• Die Federung des Kindes merklich

• Die Federung des Kindes merklich

• Die Federung des Kindes merklich

• Die Federung des Kindes merklich

• Die Federung des Kindes merklich

• Die Federung des Kindes merklich

• Die Federung des Kindes merklich

• Die Federung des Kindes merklich

• Die Federung des Kindes merklich

• Die Federung des Kindes merklich

الصيانة

• تأكد من عمل كل شيء بشكل صحيح عندما يكون مقعد الطفل مركباً.

• لا تركب مقعد الطفل هذا على دراجة (ياق) مقود معرف.

• ثبت الطفل مع مقعد الطفل للتأكد من ربط جميع أجزاء و "أح" "الأمان بإحكام لكن لي

بإحكام، ديد حتى لا يتزدي إلى مضايقة الطفل.

• تأكد من أن المقعد من "لق" قليلاً تجاه الخلف وليس الأمام وذلك لتفادي الزلزال الطفل

• يجب عدم استخدام مقعد الطفل مطلقاً قبل ضبط "ح" "الأمان.

• يجب دوماً ربط جميع تجهيزات السلامة الإضافية.

• لا تدع أي شيء من "أح" "ج" أو "الطفل أو الملابس" أو أشرطة الأذن أو "أح" "مأسمان مقعد

الطفل وغيرهم يتلامس مع الأجزاء، المتحركة للدراجة لأنها قد ت"ب الضرر للطفل وتتزيدي إلى

وقوع الحوادث.

• مبري بالتحديد وادي العجلة لمنع إدخال الطفل لقدميه أو يديه به "معا" العجلة. بعد التحديد

الوادي "لق" السرج أو التحديد السرج مع الزنبركات الداخلية من الأمور الحتمية التي لا بد

منها. تأكد من أن الطفل غير قادر على إعاقة عمل المكابح، وبالتالي تفادي وقوع الحوادث.

• يجب تعديل عمليات الضبط هذه وفقاً لسن الطفل.

• مع استخدام برتدي "ملا" ملائمة مع "ب" الأحوال الجوية وي "تصل" الخوذة "المناسبة".

• في حال عدم استخدام مقعد الطفل، اربط مشبك الخوذة "الحا" بحصالة الأمان عند تدي الأشرطة

عمرية لأعلى من ارتدائه الخوذة.

• تأكد من عمل كل شيء بشكل صحيح عندما يكون مقعد الطفل مركباً.

• لا تركب مقعد الطفل هذا على دراجة (ياق) مقود معرف.

• وملامت "هاج"، دوار بالدراجة كالعجلات، المكابح، وغيرها، تكل هذه المكونات خطيرة على راكب الدراجة.

• تخفيض المقاعد الأمامية المقدرة على المشاورة الخاصة بالدراجة.

• تخفيض: لا تربط أي أمتعة إضافية بحامل الأطفال.

• تخفيض: لا تجري عمليات تعديل على المقعد.

• إذا كنت تحمل أمتعة إضافية، فيجب أن لا يزيد وزنها عن "عثة حمل الدراجة ويجب أن يتم حملها أمام الراكب.

• تخفيض: قد يختلف "الوك الدراجة عندما يوجد طفل على المقعد على وجه "أخ" ما يتعلق بالتوازن والتوجيه والكبح.

• تخفيض: لا تدمج مطلقاً الدراجة مركونة أثناء، وجرد طفل بها بدون وجود أحد للإشراف عليها.

• افحص الرافعي بأكمل منظم والتبديل أي منها إذا "تسببت الضرورة ذلك.

• تخفيض: لا تستخدم المقعد إذا كان أي "ج" منه مك "وراً.

• يجب لبس -الأطفال ذوي الياقات سهل لبس واذئحة- تحجبهم من البرد أكثر من ملابس الدراجة العادية وارتديها كذلك وواقي يحميهم من المطر.

• يجب ضبط موضع مقعد الطفل على نحو لا يؤدي إلى ملاسمة راكب الدراجة لمقعد الطفل بقدميه أثناء السير.

• يجب أن لا يزيد وزن الراكب والطفل الذي يتم حمله مطلقاً عن الحمولة التي وى الم "موج يحملها على الدراجة. راجع دليل تعليمات الدراجة الواردة من الجهة المخرجة للدراجة للتأكد من أن الدراجة يمكنها تحمل هذه الحمولة الإضافية.

• يجب عليك تغطية أي "أيا" حادة أو مستدقة لل "الراكب" الدراجة يمكن للطفل الول إليها.

• قد يصبح المقعد والم "أند" الخيد عند تعرضهما لأشعة الشمس لفترة "ممتدة طويلة. تأكد من أنهم في "أرا" الخيد للغاية عند "جلو" الطفل.

• عند نقل الدراجة على حالة الأمتعة أو الدراجات المخرجة على "قف السيارة أو باب "مدوق" السيارة. فقم دوماً بترك مقعد الطفل على الدراجة. فقد يؤدي السحب إلى تلف أو تمزيق مقعد الطفل.

• تأكد من أن المقعد يعمل بطريقة "سليمة عند تركيبه.

• راجع القوانين والتنظيمات "أرية المفعول في البلد المتواجد بها، والمتعلقة بحمل الأطفال في المقاعد المثبتة بالدراجات.

## ПОДДРЪЖКА

За да запазите детската седалка в добро състояние и да предотвратите инциденти, ние ви препоръчваме следното:

- Проверявайте регулярно системата за фиксиране на седалката към велосипеда, за да се уверите, че е в перфектно състояние.
- Проверявайте всички компоненти, за да видите дали работят правилно. Не използвайте седалката, ако някоя от компонентите са повредени. Повредените компоненти трябва да бъдат сменени.
- Почистете седалката със сапун и вода (не използвайте абразивни, корозивни или токсични продукти).

## ИНСТРУКЦИИ ЗА БЕЗОПАСНОСТ И ПРЕДУПРЕЖДЕНИЯ

- Колоездачът трябва да бъде по-голям от 16 години;
- Детската седалка е предназначена само за транспортиране на деца с максимално тегло 22 кг, на възраст до 5 години. Уверете се, че сте проверили теглото на детето, преди да използвате седалката. При никакви обстоятелства седалката не бива да се използва за деца, надвишаващи ограничението за теглото.
- Не използвайте седалката за деца по-малки от 12 месеца. За да може детето да се вози безопасно в тази седалка, то трябва да може да седи сигурно и да може да се държи главата си изправена, тъй като трябва да носи велосипедна каска.
- Проверете дали всички части на велосипеда функционират коректно с монтирана детска седалка.
- Не монтирайте тази седалка на състезателни велосипеди (с наведено кормило).
- Осигуряване сигурността на детето на детската седалка означава всички обезопасителни колани и ремъци да се поставят добре, но не стегнато, за да не причиняват дискомфорт на детето;
- Уверете се, че седалката стои леко наклонена назад, а не напред, за да избегнете изхлуването на детето.
- Детската седалка никога не трябва да бъде използвана преди да бъде регулиран обезопасителният колан.

**ПРЕДУПРЕЖДЕНИЕ:** Допълнителните приспособления за безопасност трябва винаги да бъдат закрепени.

- Не допускате никога част на детската седалка или дрехите, обувките, ремъците на седалката и т.н. да се докосват до движещи се части на велосипеда, тъй като това може да бъде опасно за детето или да доведе до инциденти.
- Препоръчва се поставяне на предпазител на колелото, за да се предотврати попадането на краката или ръцете на детето между сплиците. Използването на предпазител под седалката или на седалка с вътрешни пружини е задължително. Уверете се, че детето не е в състояние да възпрепятства спирачките, за да се избягат инциденти.

- Обличайте детето с подходящи дрехи според времето и използвайте подходяща каска.
- Децата в седалките е необходимо да бъдат по-топло облечени от велосипедистите и мотоциклетистите и трябва да бъдат защитени при дъжд.
- Когато детската седалка не се използва, затегнете коланите с помощта на клипсове, за да предотвратите провисването на ремъците и попадането им във въртящи се части на велосипеда, напр. колела, спирачки и др., тъй като това може да бъде опасно.

**ПРЕДУПРЕЖДЕНИЕ:** Не поставяйте допълнителен багаж на детската седалка

**ПРЕДУПРЕЖДЕНИЕ:** Не модифицирайте седалката

- Ако превозвате допълнителен багаж, неговото тегло не трябва да надвишава товароносимостта на велосипеда и същият трябва да се превозва пред колоездача.

**ПРЕДУПРЕЖДЕНИЕ:** Поведението на велосипедите може да бъде различно с дете в седалката, особено по отношение на баланса, кормилното управление и спирането

**ПРЕДУПРЕЖДЕНИЕ:** Никога не оставяйте велосипеда паркиран с дете в седалката, без наблюдение

- Проверявайте винтовете редовно и сменяйте тези от тях, когато е необходимо.

**ПРЕДУПРЕЖДЕНИЕ:** Не използвайте седалката, ако някоя нейна част е счупена

- Позицията на седалката трябва да бъде регулирана така, че колоездачът да не докосва седалката при въртене на педалите.

• Теглото на колоездача и детето никога не трябва да надвишава максималната товароносимост на велосипеда. Проверете ръководството на производителя с инструкциите за велосипеда, за да се уверите, че велосипедът може да издържи допълнителен товар.

- Трябва да покриете всеки остръ или режещ предмет на велосипеда, който може да бъде достигнат от детето.

• Седалката и възглавницата може да се нагрята, ако са изложени продължително време на слънце. Уверете се, че не са прекалено горещи преди да поставите детето в седалката.

- При транспортиране на велосипеда на багажник на покрива или вратата на автомобил, винаги сваляйте детската седалка от велосипеда. Тегленето би я повредило или ще разкъса детската седалка.

• Проверете дали седалката функционира коректно при монтирането.

- Проверете дали законите и разпоредбите във вашата страна позволяват превозване на деца на допълнителни седалки към велосипеди.

## ÚDRŽBA

Abý Vám dětská sedačka správně sloužila a aby nedošlo k nehodě, doporučujeme následující:

- Pravidelně kontrolujte upevňovací systém sedačky ke kolu a ujistěte se, že je v perfektním stavu.
- Kontrolujte všechny součástky, zda správně fungují. Nepoužívejte sedačku, pokud je některá součást poškozena. Poškozené součástky musí být vyměněny.
- Sedačku očistíte vodou a mýdlem (nepoužívejte abrazivní, korozivní nebo toxické výrobky).

## BEZPEČNOSTNÍ INSTRUKCE

- Cyklista musí být starší 16 let.
- Tato dětská sedačka je vhodná k přepravě dětí o maximální hmotnosti 22 kg a do stáří 5 roky. Před použitím sedačky zkontrolujte hmotnost dítěte. Za žádných okolností nelze sedačku použít k převážení dítěte, které tuto hmotnost přesahuje.
- V sedačce nevozte dítě mladší 12 měsíců. Aby mohlo dítě jezdit v cyklistické dětské sedačce, musí umět rovně sedět a držet vzpřímeně hlavu, na které musí vždy mít cyklistickou helmku. Případné vývojové nejasnosti Vašeho dítěte konzultujte vždy s lékařem.
- Nepoužívejte dětskou sedačku na závodním kole.
- Zajistěte, aby dítě v sedačce mělo všechny pásy a řemínky utažené, ale ne tak pevně, aby dítě zranilo nebo mu působilo nepohodlí. Zajistěte, aby sedačka byla mírně nakloněna dozadu, ne dopředu, aby dítě nesklouzávalo.
- Sedačka nesmí být nikdy používána bez toho, aby jste nastavili bezpečnostní pásy.
- Nedovolte, aby dítě, ani jakákoliv část jeho oblečení , bot, pásů sedačky atd. přišla do kontaktu s pohyblivými částmi kola.
- Doporučujeme používat kryt kola tak, aby dítě nemohlo strčit ruce nebo nohy do drátů kola. Uživání kryptu pod sedlem nebo sedla s integrovanými pružinami je povinné. Ujistěte se, že dítě nedosáhne na brzdy, zabráníte tím nehodám.

**VAROVÁNÍ:** Přídavná bezpečnostní zařízení musí být vždy zapnuta.

- Nedovolte, aby dítě, ani jakákoliv část jeho oblečení , bot, pásů sedačky atd. přišla do kontaktu s pohyblivými částmi kola.
- Dítě přepravované v sedačce teple oblékněte (tepleji než jezdec) a vždy mu dejte odpovídající ochrannou přilbu.
- Děti na sedačkách musí být oblečeny mohem tepleji než jezdcí a musí být chráněny před deštěm.
- Jakmile sedačku nepoužíváte pro dítě, odstraňte ji z kola. Její volné části (pásy, řemínky) by se při Vaší jízdě mohli dostat do pohyblivých částí kola. Předjedete tak úrazu.

**VAROVÁNÍ:** Nepřipevňujte k sedačce žádné zavazadlo.

**VAROVÁNÍ:** Neprovádějte na sedačce žádné úpravy.

- Převážíte-li další zavazadla, musíte je převážet před řidičem a nesmíte překročit nosnost kola.

**VAROVÁNÍ:** Kolo s dítětem v sedačce se může chovat odlišně. Zejména se to týká rovnováhy, řízení a brzdění.

**VAROVÁNÍ:** Nikdy nenechávejte zaparkované jízdní kolo s dítětem v sedačce bez dozoru.

- Kontrolujte pravidelně stav šroubů a je-li to nutné, vyměňte je.
- VAROVÁNÍ:** Nepoužívejte sedačku, pokud je kterákoliv její část poškozená.
- Sedačka musí být umístěna tak, aby se jí cyklista při jízdě – pohybu nohama nedotýkal.
- Celková váha cyklisty plus dítěte v sedačce, nesmí být vyšší, než maximálně povolená nosnost Vašeho kola.
- Jakékoliv předměty, umístěné na Vašem kole, musí být z dosahu dítěte.
- Po dlouhém pobytu na slunci může být plocha sedačky horká – přesvědčte se, že není příliš horká před tím, než do ní posadíte dítě.
- Jestliže převážíte kolo na nosiči a to buď střešním nebo na zadní dveře, sedačku vždy z kola sejměte. Mohlo by dojít k poškození části sedačky nebo uvolnění některých částí, což by mohlo mít za následek nehodu.
- Při montáži si ověřte, že všechny funkce sedačky jsou v pořádku.
- Informujte se o platných zákonech a nařízeních ve Vaší zemi týkajících se přepravy dětí v sedačkách připevněných k jízdním kolům.

## VEDLIGEHOJDELSE

For at sikre god brugstilstand og undgå eventuel tilskadekomst anbefaler vi:

- Regelmæssig kontrol af systemet der fastgør barnestolen til cyklen for at sikre at det er i god stand.
- Kontrol af alle delene for at bekræfte at de alle fungerer effektivt; barnestolen må under ingen omstændigheder anvendes hvis nogen af delene er beskadiget. De beskadigede dele skal udskiftes.
- Hold barnestolen ren. Til det formål anvend vand og sæbe (anvend aldrig ætsende eller slibende rensmidler eller giftige produkter), og lad stolen tørre ved stuetemperatur.

## SIKKERHEDSINSTRUKTION

- Føreren af cyklen skal være fyldt 16 år.
- Denne stol er udelukkende beregnet til transport af børn med en kropsvægt op til max. 48.5 lbs / 22 kg og med en aldersgrænse på 5 år. Bekræft barnets vægt inden barnestolen tages i brug. Stolen må under ingen omstændigheder benyttes til børn som overstiger den maksimalt tilladelige vægt for stolen.
- Transporter aldrig et barn i denne stol, som er under 12 måneder gammel. For at kunne sidde i stolen skal barnet kunne sidde ved egen hjælp og barnet skal bære en cykelhjelm. Er du i tvivl om dette, spørg da din læge til råds.
- Kontrollér at alt fungerer korrekt på cyklen, efter montering af cykelstolen.

- Monter aldrig denne stol på en cykel med racerstyr.
- For optimal sikkerhed er det nødvendigt at tjekke selerne jævnlig og at se til, at selerne sidder korrekt og ikke er til gene for barnet.
- Vær ligeledes opmærksom på, at stolen ikke hælder fremad men derimod har en hældning bagud, så barnet ikke glider fremad.
- Stolen må aldrig benyttes før selerne er korrekt justerede.
- ADVARSEL!** Ekstra sikkerhedsanordninger skal altid fastgøres.
- Vær ligeledes opmærksom på, at stolen ikke hælder fremad men derimod har en hældning bagud, så barnet ikke glider fremad.
- Være meget opmærksom på at tøjdele fra barnet eller dele fra stolen aldrig kan komme i forbindelse med nogle af cyklens bevægelige dele.
- Det anbefales at anvende en hjulbeskytter for at undgå, at barnet kan komme til at stikke fødder eller hænder ind mellem hjulene. Brugen af beskyttelseskærm under sadlen eller brug af en sadel med interne fjedre er påkrævet. Sørg for, at barnet ikke kan komme til at hindre anvendelsen af bremserne og undgå derved ulykker.
- Klæd altid barnet fornuftigt på og brug altid kun en godkendt cykelhjelm.
- Børn i sædet bør være varmere påklædt end den der kører cyklen, og de bør være godt beskyttet mod regn.
- Når der ikke sidder et barn i stolen, skal selerne fastspændes alligevel for at undgå at de bliver fanget af cyklens bevægelige



dele som fæks baghjulet. Dette for at mindske risikoen for at skade føreren af cyklen.

**ADVARSEL!** Hæng ikke ekstra bagage på cykelbarnestolen.

**ADVARSEL!** Foretag ingen ændringer af cykelbarnestolen.

• Hvis du transporterer yderligere bagage, må dennes vægt ikke overstige cyklens lastekapacitet, og den skal transporteres foran cyklisten.

**ADVARSEL!** Cyklen kan fungere anderledes med et barn i stolen.

Dette gælder specielt med hensyn til balance, og når der styres og bremses.

**ADVARSEL!** Efterlad aldrig barnet uden opsyn i cykelbarnestolen, når cyklen parkeres.

• Kontroller regelmæssigt skruerne og udskift om nødvendigt slide eller beskadigede skruer.

**ADVARSEL!** Anvend ikke cykelbarnestolen, hvis dele af stolen er i stykker.

• Stolen skal altid have en position, således at førerens ben ikke rammer stolen under kørslen.

• Den samlede vægt med fører og barn må aldrig overstige cyklens totale laste evne.

• Se til at barnet ikke kan røre ved cyklens dele under kørslen.

• Under ekstreme varme grader kan stolen og betrækket blive utrolig varm. Anbring derfor aldrig et barn i en stol der har stået i direkte sol, uden at tjekke disse dele først.

• Ved transport af cyklen på et biltag eller en cykelkrog, skal man altid afmontere stolen, da denne ellers kan blive beskadiget under transporten.

• Tjek altid stolens korrekte funktionalitet efter den er monteret.

• Tjek altid regler og lovparagraffer vedr. transport af børn i dit eget land, før du bruger stolen første gang.

## ΣΥΝΤΗΡΗΣΗ

Για τη σωστή λειτουργία του πορτ-μπεμπé και για να αποφύγετε ατυχήματα, σάς προτείνουμε τα εξής:

- Ελέγχετε συχνά εάν το σύστημα στερέωσης του πορτ-μπεμπé στο ποδήλατο βρίσκεται σε καλή κατάσταση.

- Επιθεωρείτε όλα τα ανταλλακτικά, ελέγχοντας εάν λειτουργούν αποτελεσματικά και μη χρησιμοποιείτε το πορτ-μπεμπé εάν κάποιο από αυτά έχει φθαρεί. Τα κατεστραμμένα μέρη θα πρέπει πάντα να αντικαθίστανται.

- Ελέγχετε την καθαριότητα του πορτ-μπεμπé και όταν είναι βρώμικο πλύνετε το με νερό και σαπούνι (μη χρησιμοποιείτε καυστικά, διαβρωτικά ή τοξικά προϊόντα), αφήνοντάς το να στεγνώσει σε θερμοκρασία περιβάλλοντος.

## ΟΔΗΓΙΕΣ ΚΑΙ ΠΡΟΕΙΔΟΠΟΙΗΣΕΙΣ ΑΣΦΑΛΕΙΑΣ

• Ο αναβάτης πρέπει να είναι τουλάχιστον 16 ετών.

• Αυτό το παιδικό κάθισμα είναι κατάλληλο μόνο για τη μεταφορά παιδιών μέγιστου βάρους 48,5 lbs / 22 kg και ηλικίας έως και 5ετών. Σιγουρευτείτε πως ελέγξατε το βάρος του παιδιού πριν από τη χρήση του καθίσματος. Το κάθισμα δεν πρέπει σε καμία περίπτωση να χρησιμοποιηθεί για τη μεταφορά ενός παιδιού, το οποίο υπερβαίνει το όριο βάρους.

• Μην μεταφέρετε παιδιά μικρότερα των 12 μηνών με αυτό το παιδικό κάθισμα. Για να είναι επιβάτης, το παιδί πρέπει να μπορεί να κάθεται ίσια με το κεφάλι ψηλά όταν φορά ένα κράνος ποδηλάτου. Θα πρέπει να συμβουλευτείτε ένα γιατρό αν δεν είστε σίγουροι για την ανάπτυξη του παιδιού.

• Ελέγξτε αν όλα τα μέρη του ποδηλάτου λειτουργούν σωστά όταν έχει τοποθετηθεί το παιδικό κάθισμα.

• Μην τοποθετήσετε αυτό το παιδικό κάθισμα σε ένα αγωνιστικό ποδήλατο (με τιμόνι προς τα κάτω).

• Τοποθετήστε προσεκτικά το παιδί στο κάθισμα και ελέγξτε ότι όλοι οι ιμάντες ασφαλείας είναι σφιχτοί αλλά όχι τόσο πολύ που να μην κάθεται άνετα το παιδί.

• Σιγουρευτείτε ότι το κάθισμα έχει μια μικρή κλίση προς τα πίσω και όχι προς τα μπροστά, για να μην γλιστρά το παιδί.

• Το παιδικό κάθισμα δεν πρέπει να χρησιμοποιείται ποτέ πριν ρυθμίσετε τον ιμάντα ασφαλείας.

**ΠΡΟΕΙΔΟΠΟΙΗΣΗ:** Πρόσθετες διατάξεις ασφαλείας πρέπει πάντα να κλείνονται.

• Μην επιτρέψετε κανένα μέρος του σώματος ή του ρουχισμού του παιδιού, να έλθει σε επαφή με τα κινούμενα μέρη του ποδηλάτου γιατί μπορεί να βλάψει το παιδί ή να προκαλέσει ατύχημα.

• Προτείνεται να υπάρχει προστατευτικό ζάντα έτσι ώστε το παιδί να μην μπορεί να βάλει τα πόδια του ή τα χέρια του ανάμεσα στις ακτίνες. Η χρήση προστασίας κάτω από τη σέλα, ή η χρήση σέλας με εσωτερικά ελατήρια, είναι υποχρεωτική. Για την αποφυγή ατυχήματος, βεβαιωθείτε ότι το παιδί δεν μπορεί

να παρεμποδίσει τα φρένα.

• Φορέστε στο παιδί κατάλληλα ρούχα, ανάλογα με τις καιρικές συνθήκες και χρησιμοποιήστε ένα κατάλληλο κράνος.

• Τα παιδιά που κάθονται στο παιδικό κάθισμα πρέπει να είναι ντυμένα πιο ζεστά από τους ποδηλάτες και να προστατεύονται από τη βροχή.

• Όταν το παιδικό κάθισμα δεν χρησιμοποιείται, σφίξτε την πόρπη της μέσης της πρόσδεσης ασφαλείας για να αποφύγετε τον κίνδυνο οι ιμάντες να έλθουν σε επαφή με κάποιο κινούμενο μέρος του ποδηλάτου όπως οι ρόδες, τα φρένα, κλπ. γιατί αυτό μπορεί να είναι επικίνδυνο για τον ποδηλάτη.

**ΠΡΟΕΙΔΟΠΟΙΗΣΗ:** Μην προσαρτάτε άλλες αποσκευές στο πορτ-μπεμπé.

**ΠΡΟΕΙΔΟΠΟΙΗΣΗ:** Μην τροποποιείτε το κάθισμα

• Αν μεταφέρετε αποσκευές, το βάρος τους δεν πρέπει να υπερβαίνει τη μεταφορική ικανότητα του ποδηλάτου και πρέπει να τοποθετούνται μπροστά από τον αναβάτη.

**ΠΡΟΕΙΔΟΠΟΙΗΣΗ:** Το ποδήλατο μπορεί να συμπεριφέρεται διαφορετικά όταν υπάρχει παιδί στο κάθισμα, ιδιαίτερα όσον αφορά την ισορροπία, το τιμόνι και τα φρένα

**ΠΡΟΕΙΔΟΠΟΙΗΣΗ:** Μην αφήνετε ποτέ παρκαρισμένο το ποδήλατο με παιδί στο κάθισμα χωρίς επίβλεψη

• Ελέγχετε τις βίδες τακτικά και αντικαταστήστε τις όποτε χρειάζεσαι.

**ΠΡΟΕΙΔΟΠΟΙΗΣΗ:** Μη χρησιμοποιείτε το ποδήλατο αν κάποιο τμήμα του έχει ζημιά

• Η θέση του παιδικού καθίσματος πρέπει να ρυθμιστεί έτσι ώστε ο αναβάτης να μην ακουμπά το παιδικό κάθισμα με τα πόδια του όταν κινείται.

• Το βάρος του αναβάτη και του παιδιού δεν πρέπει ποτέ να είναι μεγαλύτερο από το ανώτατο βάρος που επιτρέπεται για το συγκεκριμένο ποδήλατο. Ελέγξτε τις οδηγίες του εγχειριδίου του ποδηλάτου στον προληπθευτή του ποδηλάτου για να σιγουρευτείτε ότι το ποδήλατο μπορεί να κρατήσει αυτό το επιπλέον φορτίο.

• Πρέπει να προστατέψετε οποιοδήποτε αιχμηρό αντικείμενο του ποδηλάτου που μπορεί να φτάσει το παιδί.

• Το κάθισμα και το μαξιλαράκι μπορεί να ζεσταθούν πολύ αν βρισκονται στον ήλιο για μεγάλο χρονικό διάστημα. Σιγουρευτείτε ότι δεν είναι πολύ ζεστά πριν καθίσετε το παιδί.

• Όταν μεταφέρετε το ποδήλατο σε οχάρες αποσκευών ή ποδηλάτων στο πάνω μέρος ή στο πορτμπαγκάζ του αυτοκινήτου, πάντα να βγάζετε το κάθισμα. Η αντίσταση μπορεί να χαλάσει ή να αποσπάσει το παιδικό κάθισμα.

• Ελέγξτε ότι το κάθισμα λειτουργεί σωστά όταν το τοποθετήσετε.

• Ελέγξτε τους νόμους και τους ισχύοντες κανονισμούς της χώρας σας που αφορούν τη μεταφορά παιδιών σε καθίσματα ποδηλάτων.

## MANTENIMIENTO

Para unas buenas condiciones de funcionamiento y para prevenir accidentes recomendamos lo siguiente:

- Verifique regularmente que el sistema de fijación del portabebés a la bicicleta se encuentra en perfectas condiciones.
- Inspeccione todos los componentes verificando si trabajan eficazmente y no use el portabebés si alguno de los componentes está dañado. Las partes dañadas se deben sustituir siempre.
- Inspeccione la limpieza del portabebés y cuando esté sucio lávelo con agua y jabón (no use abrasivos, corrosivos o productos tóxicos), dejándolo secar a temperatura ambiente.

## INSTRUCCIONES DE SEGURIDAD Y AVISOS

- El conductor debe tener, como mínimo, 16 años de edad.
- Este portabebés sólo permite el transporte de niños con un peso máximo de 22 kg y una edad máxima de 5 años. Compruebe el peso del niño antes de utilizar el portabebé. Bajo ninguna circunstancia debe usar el portabebé para transportar a un niño con un peso superior al límite admisible.
- Nunca transporte a niños menores de 12 meses de edad en este portabebés. Para poder transportarlo, el niño debe ser capaz de mantenerse sentado, con la cabeza equilibrada, sin esfuerzo y con la cabeza protegida con un casco de bicicleta. Si el niño presenta un crecimiento cuestionable, debe consultar a un médico.
- Compruebe que todas las partes de la bicicleta funcionan debidamente con el portabebés montado.
- Nunca instale este portabebé en una bicicleta de carreras.
- Tras colocar al niño en el portabebé, debe, obligatoriamente, ajustar inmediatamente todos los cinturones y abrazaderas sin, no obstante, incomodar ni hacer daño al niño;
- Asegúrese de que el portabebé queda ligeramente inclinado hacia tras y no hacia delante, para que el niño no resbale;
- Nunca debe usar el portabebés sin antes ajustar el cinturón de seguridad;

**ADVERTENCIA:** Los dispositivos de seguridad adicionales deben estar siempre cerrados.

- No permita que ninguna parte del cuerpo, ropa, cordones de los zapatos del niño o cinturones del portabebés, etc. queden en contacto con cualquier parte móvil de la bicicleta, ya que puede herir al niño o provocar accidentes graves.
- Se aconseja el uso de una protección en la rueda, para evitar que el niño introduzca los pies o las manos en los radios. Es

obligatorio el uso de una protección por debajo del sillín o un sillín con muelles internos y asegurarse de que el niño no acceda a la zona de los frenos, para prevenir accidentes.

- Es aconsejable vestir al niño con ropa adecuada para las condiciones atmosféricas, así como el uso de un casco de protección;
- Los niños en los asientos necesitan estar más abrigados que los ciclistas y deben estar protegidos de la lluvia.
- Abroche todos los cinturones incluso cuando no transporta a ningún niño. Ello evitará que las hebillas estén balanceando y entren en contacto con alguna parte móvil de la bicicleta, frenos o ruedas, ya que pueden provocar accidentes;

**ADVERTENCIA:** No fijar equipaje adicional al asiento.

**ADVERTENCIA:** No modificar el asiento

- Si transporta equipaje suplementario, este no debe superar la capacidad de carga de la bicicleta y debe transportarse delante del conductor.

**ADVERTENCIA:** La bicicleta puede comportarse de modo diferente con un niño en el asiento. Especialmente en referencia al equilibrio, la dirección y frenado

**ADVERTENCIA:** Nunca dejar la bicicleta aparcada con un niño desatendido en el asiento

- Compruebe regularmente el estado de los tornillos y sustitúyalos si es necesario.

**ADVERTENCIA:** No utilizar el asiento si cualquier parte está rota.

- La posición del portabebé debe regularse de forma que el conductor no toque con los pies en el portabebé cuando la bicicleta esté en movimiento.
- El peso del conductor y del niño transportado nunca debe ser superior a la carga máxima permitida para su bicicleta. Compruebe en el manual de instrucciones o consulte con el fabricante si su bicicleta soporta este peso adicional.
- Debe proteger todo objeto puntiagudo de la estructura de la bicicleta que pueda, en cualquier situación, alcanzar al niño.
- Compruebe la temperatura del portabebés tras una larga exposición al sol, ya que puede estar caliente y quemar al niño.
- Si transporta la bicicleta en la baka de un vehículo, debe retirar el portabebés para evitar posibles daños provocados o evitar que se arranque de la bicicleta debido a la turbulencia del aire.
- Compruebe que el portabebés funciona correctamente después de estar montado.
- Compruebe si existen, en el país en el que usa el portabebés, leyes específicas sobre el transporte de niños en los portabebés.

## HOOLDUS

Et hoida turvatool heas seisukorras ning vältida õnnetuste tekkimist, soovitate järgmist:

- Kontrollige aeg-ajalt turvatooli jalgrattale kinnitamise süsteemi, et veenduda selle ideaalses seisukorras.
- Kontrollige kõiki turvatooli osi, et veenduda, et need toimivad korralikult ning ärge kasutage laste turvatooli juhul, kui selle mistahes ohutusseadised on kahjustatud. Kõik kahjustatud osad tuleb alati välja vahetada.
- Hoidke laste turvatool puhtana, pestes seda seebi ja veega (ärge kasutage abrasiivseid, söövitavaid või toksilisi puhastusvahendeid) ja laske sellel kuivada toatemperatuuril.

## OHUTUSNÕUDED:

- Jalgrattur, kes kasutab laste vedamiseks turvaist, peab olema vähemalt 16-aastane.
- See lapseiste sobib ainult kuni 5-aastaste laste transportimiseks, kelle kaal ei ületa 22 kg. Ärge unustage enne istme kasutamist kontrollida lapse kaalu. Mingil juhul ei tohi istet kasutada lapse transportimiseks, kelle kaal on lubatust suurem.
- Ärge pange jalgrattaistmele istuma alla 12 kuu vanust last.
- Veenduge alati, et iste oleks korralikult jalgrattale paigaldatud.

- Ärge paigaldage jalgrattaistet maanteerattale.
- Turvarihmad peavad alati olema kinnitatud!
- Veenduge, et lapse keha ega ka riided ei oleks ühenduses jalgratta liikuvate osadega- see võib põhjustada vigastusi.
- Soovitatav on kasutada jalgratta rattal kaitset vältimaks lapse kontakti kodaratega.

**HOIATUS:** Täiendavad ohutusseadised tuleb alati kinnitada

- Veenduge, et lapse keha ega riided ei oleks ühenduses jalgratta liikuvate osadega see võib põhjustada vigastusi.
  - Kinnitage enne sõitu kõik turvarihmad tugevalt, kuid mitte nii tugevalt et lapsel oleks ebamugav.
  - Enne kasutamist reguleerige turvarihm alati parajaks.
  - Soovitatav on kasutada rattakaitset, et laps ei saaks panna oma jalgu ega käsi kodarate vahele. Sadula all oleva kaitsme või sisemiste vedrudega sadula kasutamine on kohustuslik. Veenduge, et laps ei saaks takistada pidurdamist ja seega õnnetuste vältimist.
  - Laps peab olema piisavalt soojalt riides ja kandma kaitsekiivrit.
  - Lapsed peavad istmetes olema ratturitest soojemalt riides ning vihma eest kaitsitud.
  - Istet ei tohi ümber teha.
- HOIATUS:** Ärge kinnitage lapse kandeseadme külge täiendavat pagasit.

## HOIATUS: Ärge modifitseerige istet

- Ärge söitke lisapagasiaga. Kui see on vältimatu, kinnitage see jalgratta ette korvi.
- Pane tähele, et jalgratta koorem liiga suureks ei lähe jalgratturi + istme + lapse kaal ei tohi ületada jalgrattale tehase poolt määratud maksimaalsed kandevõimete.

**HOIATUS:** Kui laps on istmel, võib ratas täavalises erinevalt, iseäranis tasakaalu, juhtimise ja pidurdamise osas

**HOIATUS:** Ärge mitte kunagi jätke pargitud ratast valveta, kui laps on istmel

- Juhul kui veate lisakoormat, ei tohi selle kaal ületada jalgratta

## HUOLTO

Jotta lastenistuiin pssyy hyvässä kunnossa ja onnettomuuksilta välttään, suosittelemme seuraavaa:

- Tarkista säännöllisesti, että istuimen kiinnitys on moitteettomassa kunnossa.
- Tarkista, että kaikki osat toimivat kunnolla. Älä käytä istuinta, jos joku osa on vahingoittunut. Vahingoittuneet osat pitää vaihtaa.
- Puhdista istuin saippualla ja vedellä (älä käytä hankaavia, syövyttäviä tai myrkyllisiä tuotteita).

## TURVAOHEJITA JA VAROITUKSIA

- Pyöräilijän tulee olla vähintään 16 vuotias;
- Tämä lastenistuin soveltuu ainoastaan korkeintaan 22 kg painavan, enintään 5-vuotiaan lapsen kuljetukseen. Tarkista lapsen paino ennen istuimen käyttöä. Istuinta ei tule missään tapauksessa käyttää, jos lapsen paino ylittää painorajoituksen.
- Älä kuljeta tässä istuimessa alle 12-kuukaustista lasta. Matkustavan lapsen tulee kyetä istua suorassa ja pitää päänsä suorassa pyöräkäypärä päässä. Ota yhteyttä lääkäriin, jos et ole varma lapsen kehitystasestaan.
- Tarkasta, että kaikki polkupyörän osat toimivat oikein lastenistuimen ollessa asennettuna.
- Älä asenna tätä lastenistuinta kilpapyörään (alaspäin käännetty sarviovhaustanko).
- Varmista lapsi lastenistuiimeen varmistamalla, että kaikki turvavyöt ja hihnat ovat tiukalla ja että lapsen olo on tästä huolimatta mukava;
- Varmista, että istuin on hieman taaksepäin kallellaan, eikä eteenpäin, näin vältetään lapsen liukuminen istuimessa
- Lastenistuinta ei saa koskaan käyttää, ennen kuin turvavyö on säädetty oikein.

**VAROITUS:** Lisäturvallisuusvarusteet tulee aina kiinnittää

- Varmista, ettei mikään osa lapsen kehosta tai vaateuksesta, kengännauhosta, lastenistuimen hihnoista jne. kosketa polkupyörän liikkuvia osia, koska tämä saattaa vahingoittaa lasta tai aiheuttaa onnettomuuksia.
- Pyörän suojan käyttö on suositeltavaa, jolloin lapsi ei voi laittaa jalkojaan ja käsiään pintojen väliin. Suoijan käyttö satulan alla tai sisällä sijaitsevilla jousilla varustetun satulan käyttö on pakollista.

kandevõimet; koormat tuleb vedada sõitja ees.

**HOIATUS:** Ärge kasutage istet kui üksikõik milline osa on katki.

- Kontrollige regulaarselt kruvisid ja vahetage need vajadusel välja.
- Kõik rihmad peavad olema kinnitatud, ka siis kui last ei ole istmes.
- Seadke jalatoed sellisele kõrgusele et laps saab jalgu vabalt toetada.
- Jalgrattaiste peab olema seatud sellisele kaugusele, et jalgrattur ei puuduta oma jalgadega sõitmise ajal istet.

Varmista, ettei lapsi kykene estämään jarrujen toimintaa, näin vältetään onnettomuudet. Nämä säädöt on tarkastettava lapsen kasvaessa.

- Pue lapselle sääolosuhteisiin soveltuvat vaatteet ja käytä sopivaa käypärää.
- Istuimessa oleva lapsi täytyy pukea lämpimämmin kuin itse pyöräilijä ja häntä täytyy suojella sateelta.
- Kun lastenistuinta ei käytetä, kiinnitä turvavaljaiden lannevyö estääksesi hihnoja roikkumasta ja pääsemästä polkupyörän liikkuviin osiin, kuten pyöriin, jarruihin tms.. Ne ovat muutoin vaarana pyöräilijälle.

**VAROITUS:** Älä kiinnitä lisämatkatavaroita lastenistuiimeen.

**VAROITUS:** Älä tee istuimeen muutoksia.

- Jos kuljetetaan lisäksi muuta tavaraa, kuljetettavan tavarain paino ei saa ylittää pyörän kantokykyä. Muut tavarat on kuljetettava pyöräilijän etupuolella.

**VAROITUS:** Polkupyörän toiminta, erityisesti tasapaino, ohjaus ja jarrutus, voi muuttua, kun lastenistuin on kiinnitetty siihen.

**VAROITUS:** Älä koskaan jätä lasta ilman valvontaa lastenistuiimeen

• Tarkista säännöllisesti ruuvien kunto ja vaihda rikkiyhtäessä.

**VAROITUS:** Älä käytä istuinta, jos sen jokin osa on rikkiöontunut

- Lastenistuimen asento tulee säätää niin, ettei pyöräilijä kosketa jaloillaan lastenistuinta pyörää polkijansa.
- Pyöräilijän ja kuljetettavan lapsen paino ei saa koskaan olla enempää kuin polkupyörän suurin sallittu kuormitus. Tarkista polkupyörän käsikirjasta tai polkupyörän jälleenmyyjältä varmistaaaksesi, ettei polkupyörä kestää tämän ylimääräisen kuorman.
- Suojaa kaikki polkupyörän terävät ja pistävät osat, joihin lapsi saattaa päästä käsiksi.
- Istuin ja sen pehmuste saattavat kuumentua niiden ollessa pitkään alttiina auringolle varmista ennen lapsen asettamista istuimeen, ettei sen päällinen ole liian kuuma.
- Jos polkupyörää kuljetetaan auton katolla tai takana, irrota istuin pyörästä. Ilmavirta saattaa vaurioittaa istuinta tai irrottaa sen pyörästä.
- Varmista asennuksen jälkeen, että istuin toimii oikein.
- Tarkasta maassasi voimassa olevat lait ja määräykset, jotka koskevat lapsien kuljettamista polkupyöriin kiinnitettyissä lastenistuiimissa.

## תחזוקה

ההמלצות הבאות יסייעו לכם לכוון תאונות ולשמור על מושב התינוק שלכם במצב פעולה מיטבי:  
-ממליץ לבחון בעין באופן קבוע את מערכת הקיבוע של המושב, כדי להבטיח שהיא במצב מושלם.  
-בחנו בקפידה את כל הרכיבים כדי להבטיח את תפקודם התינוק אל תשתמש במושב אם נפגם אפילו אחד מהרכיבים שלו. חובה להחליף רכיבים שנפגמו לפני השימוש במושב.  
-לניקי המושב, השתמשו אך ורק במים וסבון. שימוש בתכשירים שוחקים, מאכלים או ערילים עלול לגרום למק למושב.

## הוראות בטיחות ואזהרות

- הרכוב חייב להיות בגיל 16 לפחות;
- מושב תינוק זה מתאים רק להסעת ילדים שמשקלם עד 22 ק"ג/ 48.5 ליברות וגילם 5 שנים. הקפידו לבדוק את משקל הילד לפני

השימוש במושב. בשום פנים ואופן אין להשתמש במושב לנשיאת ילדים שמשקלם עולה על המשקל המותר.  
• אין להשתמש במושב התינוק להסעת ילדים שגילם נמוך מ-20 חודשים. מושב התינוק בטיחותי אך ורק לילדים המסוגלים לשבת זקופים ולהחזיק את ראשם זקוף כאשר הם חב שים בקסדה.  
• בדקו של חלקי האופניים מתפקדים באורח תקין כאשר מושב התינוק מורכב עליהם.  
• אל תתקינו מושב תינוק זה על אופני מרוץ) בעלי כידון שמונן).  
• אכטחו את הידל על גבי מושב התינוק והקפידו לוודא של גרורות הבטיחות והרצועות רכוסות בחוזקה אך אין הדוקות במידה כזו שיתגרם לילד אי-נוחות.  
• הקפידו שהמושב יישאר נטוי במקצת לאחור ולא כלפי קדמת האופניים, כדי למנוע מהילד מהלחיק ממנו.

- לעולם אין להשתמש במושב התינוק לפני התאמת חגורת הבטיחות.
- כל התינוק בטיחות נוספים חייבים תמיד להיות רכוסים והמודקים.
- אל תניחו חלק כלשהו מגוף הילד - או לחלק מلبוש, שריוני ועליו, חגורות הבטיחות שלו וכו' - לבוא במגע עם חלקים נעים באופניים. הדבר עלול לפגוע בילד או לגרום לתאונה.
- מומלץ להשתמש במגני גלגלים כדי למנוע מהילד מהלכנים את כפות רגליו או את כפות ידיו לא בין חישורי הגלגל. חובה להשתמש במגן מתחת לכסא האופניים או בכסא מעל קפיצים פנימיים. דואו שהילד אינו יכול להפרע לפעולות הבלמים, כדי למנוע סכנת תאונה. יש לשנות התאמות אלה על פי צמיחתו של הילד.
- הלבשו את הילד בלבוש הולם לתנאי מזג האוויר והשתמשו בקסדה מתאימה.
- כאשר מושב התינוק אינו בשימוש, רכסו את אבם המותניים של רתמת הבטיחות כדי למנוע מהרכאות להיטלטל ולבוא במגע עם חלקים מסתובבים של האופניים, כגון גלגלים, בלמים וכו'; ישנן הן עלולות להוות סכנה לרכוב.
- אזהרה: מושבים קדמיים מפחיתים את יכולת ההיגוי של האופניים.
- אזהרה: אל תחברו מטען נוסף לא מנשא הילדים.
- אזהרה: אל תבצעו כל שינוי במושב.
- אם אתם נושאים מטען נוסף, משקלו של המטען לא יחרוג מכושר הנשיאה של האופניים והוא חייב להיות ממוקם לפני הרכוב.
- הילדים במושבים צריכים להיות לבושים בבידום חמים יותר מאשר רוכבי אופניים ויש להגן עליהם מפני גשם.

- הנשיאה של האופניים והוא חייב להיות ממוקם לפני הרכוב.
- אזהרה: יתכן שהאופניים יגיבו באופן שונה כאשר נושאים ילד במושב, בפרט במה שנוגע לאיזון, להיגוי ולבלימה.
- אזהרה: לעולם אל תחנו את האופניים עם ילד ללא השגחה במושב.
- בדקו את הברגים בקביעות והחליפו אותם לפי האורך.
- אזהרה: אל תשתמשו במושב אם התקלקל חלק כלשהו ממנו.
- יש להתאים את מיקום מושב התינוק כך שפנות רגליו של הרכוב לא יגעו במושב התינוק בתנועתו.
- משקלם של הרכוב והילד הנישא במושב לא יחרגו לעולם מן העומס המריבי המותר לאופניים. עיינו במדרוך ההוראות של ספק האופניים כדי לוודא שהאופניים בנויים לתמוך בעומס נוסף זה.
- יש לכסות כל עצם חד או חולט באופניים שמנצא בהישג ידו של הילד.
- המושב והכרית לעלים להתחמם אם הם נותרים בשמש ישירה למשך זמן רב. דואו שהם אינם חמים מדי לפני שתושיבו בהם את הילד.
- בעת הובלת האופניים על גבי מנשא מטען או מנשא אופניים על גגון הרכב או הדלת האחורית שלו, הסירו תמיד את מושב התינוק מעל האופניים. הגרירה עלולה להיקר למושב או לתלוש אותו מעל האופניים.
- בדקו שהמושב מתפקד כהלכה כשהוא מורכב.
- בדקו את הכללים והתקנות שבתוקף במדינה שלכם בנוגע לנשיאת ילדים במושבים המורכבים על אופניים.

## ODRŽAVANJE

- Savjeti i preporuke koji slijede pomoći će vam u sprječavanju nezgoda i održavanju dječje sjedalice u najboljem stanju:
- Preporučljivo je redovito provjeravati cijeli sustav za učvršćivanje sjedalice na bicikl i uvjeriti se u njegovo savršeno stanje.
  - Temeljito provjeravajte sve dijelove čime ćete osigurati njihov pravilni rad. Ne koristite sjedalicu ako je bilo koji od dijelova oštećen. Oštećene dijelove potrebno je zamijeniti prije sljedeće uporabe sjedalice.
  - Za čišćenje sjedalice koristite samo deterđent i vodu. Uporaba abrazivnih, korozivnih ili toksičnih sredstava oštetit će sjedalicu.

## SIGURNOSNE UPUTE I UPOZORENJA

- Vozač mora imati najmanje 16 godina;
- Ova dječja sjedalica pogodna je isključivo za vožnju djeteta najveće težine 22 kg i starosti do 5 godine. Prije uporabe sjedalice svakako provjerite težinu djeteta. Sjedalicu ni u kom slučaju nije dozvoljeno koristiti za prijevoz djeteta čija težina premašuje navedenu najveću dozvoljenu.
- Dječja sjedalica ne smije poslužiti za vožnju djeteta mlađeg od 12 mjeseci. Jedini siguran položaj za djetete tijekom vožnje u sjedalici je uspravni sjedeći položaj, držeći uspravno glavu zaštićenu kacicom.
- Nakon postavljanja dječje sjedalice provjerite funkcioniraju li ispravno svi dijelovi bicikla.
- Ne postavljajte dječju sjedalicu na trkače bicikle (spušteni upravljač).
- Sigurno učvrstite djetete u dječjoj sjedalici sigurnosnim pojasevima i trakama, pazeci pritom da djetetu nije neugodno;
- Provjerite je li sjedalica nagnuta lagano prema nazad, a ne prema naprijed kako djetete tijekom vožnje ne bi iskliznulo.
- Dječju sjedalicu nije dozvoljeno koristiti prije podešavanja i primjene sigurnosnog pojasa.
- UPOZORENJE:** Uvijek je potrebno učvrstiti dodatne sigurnosne elemente.
- Pazite da djetete nije jednim dijelom tijela ili odjeće, vezica za cipele, sigurnosnog pojasa i dr. ne dodiruje pomične dijelove bicikla jer je to izuzetno opasno za djetete, a može uzrokovati i nesreće.
- Preporučljiva je i zaštita za kotače kako djetete ni u kom slučaju

ne bi moglo gurnuti noge ili ruke između prečki kotača. Uporaba zaštitne ispod sjedala ili uporaba sjedala s unutarnjim oprugama je obavezna. Kako bi se spriječile nesreće, provjerite da djetete ne može ometati kčenje. Tijekom djetetova rasta potrebno je redovito provoditi podešavanja.

- Djetete odjenite s obzirom na vremenske prilike i koristite odgovarajuću kacigu.
- Djeca u sjedalicama moraju se obući toplije od vozača i zaštititi se od kiše.
- Kada ne koristite dječju sjedalicu, pričvrstite kopču na struku sigurnosnog okvira dječje sjedalice i tako spriječite dodir sigurnosnih pojaseva s pokretnim dijelovima bicikla poput kotača, kočnica i sl. što predstavlja opasnost za biciklista.

**UPOZORENJE:** Ne stavljajte dodatnu prtljagu na nosač za djetete. **UPOZORENJE:** Ne prepravljajte sjedalicu.

• Ako vozite dodatnu prtljagu njezina težina ne smije premašivati nosivost bicikla i treba je voziti ispred vozača.

**UPOZORENJE:** Tijekom vožnje djeteta u dječjoj sjedalici moguće je drugačije ponašanje bicikla s obzirom na ravnost, upravljanje i kčenje.

**UPOZORENJE:** Nikad ne ostavljajte parkirani bicikl s djetetom u sjedalici bez nadzora.

• Redovito provjeravajte vijke i zamijenite ih kad je potrebno.

**UPOZORENJE:** Ne koristite sjedalicu ako je bilo koji dio slomljen.

• Položaj dječje sjedalice treba prilagoditi tako da je vozač bicikla ne dodiruje nogama tijekom vožnje.

• Ukupna težina vozača i djeteta ne smije nikad premašiti najveće dozvoljeno opterećenje bicikla. Provjerite upute za bicikl kod prodavača da biste provjerili može li vaš bicikl podnijeti dodatna opterećenja.

• Potrebno je prekriti sve oštre ili šiljate dijelove bicikla koje bi djetete moglo dohvatiti.

• Sjedalica i jastuk mogu se jako zagrijati nakon dužeg izlaganja suncu. Prije no što posjednete djetete, provjerite jesu li prevrući.

• Prije prijevoza bicikla na nosačima za prtljagu ili nosačima za bicikle na krovu ili vratima auta, uvijek skinite sjedalicu s bicikla.

Trenje je može oštetiti ili iščupati.

• Prilikom postavljanja sjedalice uvijek provjerite je li ispravna.

• Provjerite važeće zakone i propise u vašoj državi koji se odnose na vožnju djece u sjedalicama pričvršćenim na bicikle.

## KARBANTARTÁS

A megfelelő működés megőrzéséhez és a balesetek megelőzésére az alábbiakat ajánljuk figyelmébe:

- Rendszeresen ellenőrizze, hogy a gyermekülés tökéletesen van-e rögzítve a kerékpáron.
- Vizsgáljon meg minden alkatrészt, ellenőrizze megfelelő működésüket, és ne használja a gyermekülést, amennyiben valamelyik alkatrész sérült. A sérült alkatrészeket minden esetben ki kell cserélni.
- Ellenőrizze a gyermekülés tisztaságát, és amennyiben az piszkos, tisztítsa meg szappanos vízzel (ne használjon súrolószereket, maró hatású vagy mérgező anyagokat), ezután hagyja szobahőmérsékleten megszáradni.

## BIZTONSÁGI UTASÍTÁSOK

- A kerékpáros legalább 16 éves legyen.
- Ez a bébiülés kizárólag legfeljebb 22 kg súlyú, 5 éves korú gyermekek szállítására alkalmas. Az ülés használatát megelőzően feltétlenül mérje meg gyermeke súlyát. Az ülésben semmilyen körülmények között nem szabad az említett súlyhatárnál nehezebb gyermeket szállítani.
- 12 hónaposnál kisebb gyermeket ne ültesen a gyermekülésbe. Ugyanis az utazó gyermeknek egyenesen kell tartania a fejét a kerékpáros sisakban. Ajánlott orvossal konzultálni fejlődésben lévő gyermekek esetében.
- Ellenőrizze, hogy a kerékpár alkatrészei rendesen funkcionálnak.
- Ne használja a gyermekülést versenykerékpárokon (ejtett kormány).
- Bizonyosodjon meg róla, hogy a biztonsági övek és csatok megfelelően védik a gyermeket, de nem túl szorosan, kényelmetlen érzetet keltve a gyermekben.
- Győződjön meg arról, hogy az ülés megfelelően hátrafelé dől-e, nem pedig előre, nehogy a gyermek kicsúszjon.
- A biztonsági övet mindig használja.

**FIGYELEM:** Minden esetben fel kell erősíteni a kiegészítő biztonsági szerkezeteket.

- Ne hagyja, hogy a gyermek bármely testrésze vagy ruházata, cipőfűző, biztonsági öv stb. a mozgó kerékpárral érintkezzen, amely esetleges balesethez vezethet.
- Kerékvédő használata javasolt, mely megakadályozza, hogy

a gyermek kezét vagy lábát a küllők közé tegye. A kerékvédő nyereg alatti használata, továbbá a nyereg belső rugókkal történő használata kötelező. Biztosítsa, hogy a gyermek ne tudja megakadályozni a fékezést, mert ez balesetet okozhat.

- Gyermekét az időjárásához megfelelően öltöztesse fel, és adjon rá kerékpáros sisakot.
- Az ülésben helyet foglaló gyermekeknek melegebb öltözetet kell viselniük, mint a vezetőnek, és az esőtől is védni kell őket.
- Ha a gyermekülést nem használja, a biztonsági övet kapcsolja össze, nehogy a leelőző öv beakadjon kerékpározás közben a kerékbe, fékbe stb.

**FIGYELEM:** Ne akasszon egyéb csomagokat a gyermekülésre.

**FIGYELEM:** Ne módosítsa az ülést.

- Amennyiben egyéb csomagokat is szállít, a csomag súlya nem haladhatja meg a bicikli szállítási kapacitását. Csomagokat csak a bicikli elején szállíthat.

**FIGYELEM:** A bicikli egyensúlya, kormányozhatósága és fékezhetsége megváltozhat, ha a gyermek az ülésben ül.

**FIGYELEM:** Soha ne parkolja le a biciklit úgy, hogy a gyermek felülegyelet nélkül az ülésben hagyja.

- Rendszeresen ellenőrizze a csavarokat, és amennyiben szükséges, cserélje ki őket.

**FIGYELEM:** Ha bármely alkatrész törött, ne használja a gyermekülést.

- A gyermekülést úgy állítsa be, hogy a kerékpáros lába ne éri az üléshez mozgás közben.
- A kerékpáros és a gyermek súlya soha ne legyen több mint amennyit a kerékpár elbír. Győződjön meg, hogy a kerékpárgyártó ill. a kerékpár használati útmutatója engedélyezi-e ezt a plusz terhet.
- Minden, a kerékpáron lévő tárgyat helyezzen olyan távolságra a gyermektől, hogy ne érhesse el az ülésből.
- Meleg időben az ülés és a párnabetét, ha hosszú ideig napsgárgásnak van kitéve, átmelegedhet. Mielőtt a gyermeket az ülésbe ülteni, győződjön meg róla, hogy az ülés nem túl forró.
- Ha a kerékpárt csomagtartó, vagy kerékpártartón szállítja, mindig vegye le az ülést a kerékpárról. Mivel a gyermekülés szállítás közben megsérülhet, vagy leválhat a kerékpárról.
- Összeszereléskor ellenőrizze, hogy az ülés megfelelően működik-e.

## MANUTENZIONE

Per mantenere il seggiolino in buone condizioni prevenendo incidenti, si raccomanda quanto segue:

- Controllare regolarmente il sistema di fissaggio alla bicicletta e assicurarsi che sia in perfette condizioni.
- Controllare che tutti i componenti del seggiolino siano in perfette condizioni.
- Non usare il seggiolino se uno dei componenti è danneggiato.
- I componenti danneggiati devono essere sostituiti.
- Lavare il seggiolino con acqua e sapone, (non usare abrasivi, prodotti corrosivi o tossici).

## ISTRUZIONI DI SICUREZZA E AVVERTENZE

- Il conducente deve avere almeno 16 anni di età.
- Il presente sedile è esclusivamente idoneo al trasporto di bambini del peso massimo di 48,5 lbs / 22 kg e fino all'età di 5 anni. Si raccomanda di verificare il peso del bambino prima di utilizzare il sedile. In nessuna circostanza si dovrà usare questo sedile per trasportare bambini il cui peso eccede il limite consentito.
- Non trasportare su questo sedile bambini di età inferiore a 12 mesi. Per poter essere trasportato, il bambino deve essere in grado di mantenersi seduto, con la testa eretta, indossando un casco da bicicletta. Consultare un medico se la crescita del

bambino mette in dubbio l'idoneità del sedile.

- Controllare che tutte le parti della bicicletta funzionino regolarmente, con il sedile portabebè installato.
- Non installare questo sedile su bicicletta da corsa.
- Assicurare il bambino al sedile, controllando che tutte le cinture di sicurezza e le cinghie siano allacciate saldamente, ma non così strette da disturbare il bambino.
- Accertarsi che il sedile si trovi leggermente reclinato all'indietro e non in avanti, per evitare che il bambino possa scivolare.
- Non utilizzare mai il sedile portabebè prima di avere regolato la cintura di sicurezza.

**AVVERTENZA:** I dispositivi di sicurezza supplementari devono sempre essere fissati.

- Evitare che parti del corpo o dell'abbigliamento del bambino, lacci di scarpe, cinture del sedile, ecc., vengano a contatto con le parti in movimento della bicicletta, poiché possono ferire il bambino o causare gravi incidenti.
- Si raccomanda di applicare una protezione sulla ruota per evitare che il bambino introduca i piedi o le mani nei raggi. È obbligatorio inserire una protezione sotto il sellino oppure un sellino dotato di molle interne, e verificare che il bambino non abbia accesso alla zona dei freni, al fine di evitare incidenti.
- Vestire il bambino con indumenti adeguati alle condizioni meteorologiche, e utilizzare un idoneo casco.



- Il bambino nel seggiolino deve indossare indumenti più pesanti del guidatore e deve essere protetto dalla pioggia.
- Quando il sedile non è in uso, allacciare la fibbia della cintura di sicurezza, per impedire che le cinghie penzolanti entrino in contatto con le parti rotanti della bicicletta, come ruote, freni, ecc., rappresentando un rischio per il ciclista.

**AVVERTENZA:** Non applicare bagaglio supplementare sul seggiolino.

**AVVERTENZA:** Non modificare il seggiolino.

- Se si trasportano bagagli supplementari, questi non dovranno superare la capacità di carico della bicicletta e dovranno essere trasportati nella parte anteriore.

**AVVERTENZA:** La manovrabilità della bicicletta può essere differente con un bambino nel seggiolino, in particolare per quanto riguarda l'equilibrio, lo sterzo e i freni.

**AVVERTENZA:** Non lasciare mai la bicicletta parcheggiata con un bambino incustodito nel seggiolino.

- Verificare regolarmente lo stato dei bulloni e sostituirli se necessario.

**AVVERTENZA:** Non usare il seggiolino se una qualsiasi parte è rotta.

- La posizione del sedile deve essere regolata in modo che il

conducente della bicicletta non tocchi il sedile con i piedi durante il movimento.

- Il peso del conducente e del bambino trasportato non deve mai superare il carico massimo consentito per la bicicletta. Consultare il manuale di istruzioni della bicicletta o rivolgersi al produttore per accertarsi che la bicicletta possa sostenere questo carico aggiuntivo.
- Proteggere eventuali oggetti appuntiti della struttura della bicicletta che possono essere alla portata del bambino.
- Il sedile e l'imbottitura possono riscaldarsi, se esposti al sole per periodi prolungati. Accertarsi che non siano troppo caldi prima di accomodarvi il bambino.
- Quando si trasporta la bicicletta sul portapacchi o su una rastrelliera, sul tetto dell'automobile, rimuovere sempre il sedile portabebè dalla bicicletta. In questo modo si evita il rischio che si danneggi o venga strappato dalla bicicletta a causa della turbolenza dell'aria.
- Dopo il montaggio, controllare che il sedile funzioni correttamente.
- Verificare se nel proprio paese sono in vigore leggi specifiche in materia di trasporto di bambini su sedili fissati a biciclette.

## JP

### お手入れについて

次の推奨事項をお守りなされることにより、事故を防ぎ、ペーシシートを最良の状態に保つことができます。

- ペーシシートの自転車への固定部分を完全な状態に保つため、定期的に点検を行ってください。
- すべてのコンポーネントが適切に機能することを十分に検査し、コンポーネントのいずれかに破損がある場合は、ペーシシートを使用しないでください。損傷のあるコンポーネントは、ペーシシートを使用する前に交換してあげなければいけません。
- シートのお手入れには、石鹸と水のみをご使用ください。研磨性、腐食性または毒性のある製品を使いますと、ペーシシートを傷めることがあります。

### 安全のための指示および警告

- 運転者は16歳以上でなければいけません。
- このペーシシートは、体重22KGまでの7歳以下の子供用です。子供をシートに座らせる前に体重を確認してください。いかなる場合にも、限度を超える体重の子供をシートに乗せてはいけません。
- このペーシシートには、12カ月未満の子供を乗せてはいけません。背筋を伸ばしてペーシシートに着座し、ヘルメットを着装して頭を直立させた状態で行われる子供のみを安全に自転車に乗せることができます。
- ペーシシートを取り付けた状態で、自転車の各部分が正常に機能するかどうかを確認してください。
- このペーシシートは、競技用自転車（ドロップハンドル）に取り付けてははいけません。
- すべての安全レベルとストラップがしっかりと、しかもお子様の居心地が悪くならない程度に締まっていることを確認し、お子様をペーシシートに拘束します。
- お子様は滑り落ちないよう、ペーシシートの背が前方でなくやや後方へ傾いた状態になっていることを確認してください。
- ペーシシートは、必ずシートベルトを調節してからご使用ください。
- 必ず補助安全装置を締めてください。
- お子様の身体や衣服の一部、靴紐、ペーシシートのベルトなどが自転車の可動部分に接触すると、お子様にとって危険であり、事故の原因となることがありますので、そのような物が接触しないようにしてください。
- お子様の手足がスイング部に入ることのないよう、ホイールカバーの使用が推奨されます。必ずサドル下ガードまたは内部スプリング付きサドルをご使用ください。事故防止のため、お子様がブレーキ操作を妨げることがな

いことを確認してください。お子様の成長に合わせて、これらを適宜調節することが必要です。

- お子様は、天候に合った服装をさせ、適切なヘルメットを着装させてください。
- 自転車の運転者に比べ、後部座席の子供達は、より暖かい服装をし、雨に打たれぬよう保護されるべきだと思います。
- ペーシシートをご使用しない時は、ベルトがぶらついて自転車の車輪、ブレーキなどの可動部分に挟まったりすると危険ですので、安全ベルトのウエストバックルを締めおいてください。
- 警告: ペーシシートに荷物を付加しないでください。
- 警告: ペーシシートを改造してはいけません。
- お子様の他に荷物を運ぶ場合は、重量が自転車の運搬重量制限を超えないようにしてください。また、その荷物は運転者の前に載せてください。
- 警告: お子様を乗せると、自転車の挙動（特にバランス、ステアリング、ブレーキの反応）が通常と異なることがあります。
- 警告: 絶対にペーシシートにお子様を乗せたままで駐輪して置き去りにしてはいけません。
- 定期的なネジの状態を点検し、必要に応じて交換してください。
- 警告: ペーシシートに破損部分がある場合は、使用してはいけません。
- ペーシシートの取り付けポジションは、自転車運転中に運転者の足がペーシシートに接触しないような位置に調整しなければいけません。
- 運転者と同乗るお子様の体重の合計は、自転車の最大重量を決して超えてはいけません。自転車メーカーの取扱説明書をお読みになり、お使いの自転車がそのような荷重に耐えられるかどうかを確認してください。
- 自転車の先に突いた物がある場合は、お子様がそれに触れることのないよう、適切に覆ってください。
- ペーシシートやクッションは、長時間太陽に曝されますと高温になることがあります。お子様を座らせる前に、熱くなっていないか確認してください。
- 自転車を自動車のルーフやトランクリッドのラゲージラックや自転車用キャリアに取り付けて運搬する場合は、必ず自転車からペーシシートを取り外してください。ラックやキャリアがあり、ペーシシートが傷んだり引張られて外れたりする可能性があります。
- ペーシシートの取り付け時には、シートが正常に機能することを確認してください。
- 自転車取り付け式ペーシシートによるお子様の同乗に関しては、お住まいの国の現行の法規や規制をご確認ください。

## LT

### PRIEŽIŪRA

Norėdami išlaikyti puikią kėdutės būklę ir išvengti nelaimių, laikykitės šių patarimų:

- Reguliariai tikrinkite kėdutės tvirtinimo prie dviračio sistemą norėdami įsitikinti, kad ji yra nepriekaištingos būklės.
- Nenaudokite kėdutės, jei bent viena iš sudėtinųjų detalių yra pažeista. Pažeistos detalės turi būti pakeistos.
- Valykite kėdutę naudodami muilą bei vandenį (nenaudokite šiurkščių, edančių ar toksinių medžiagų).

### SAUGOS INSTRUKCIJOS IR ĮSPĖJIMAI

- Dviratininkas turi būti ne jaunesnis kaip 16 metų.
- Šia vaiko kėdutę leidžiama vežti tik vaikus iki 5 metų amžiaus, kurių svoris neviršija 48.5 svaro / 22 kg. Reguliariai tikrinkite vaiko

svorį ir nevežkite vaikų, kurių svoris didesnis už nurodytą pirmiau.

- Jokių būdu nemėginkite šioje kėdutėje vežti kūdikių (iki 12 mėn. amžiaus). Vežamas vaikas turi sėdėti tiesiai, laikyti galvą vertikaliai. Vaikai ant galvos turi būti uždėtos apsauginės šalmas, skirtas naudoti važiuojant dviračiu. Jei vaiko išsivystymas neatitinka jo tikrojo amžiaus, rekomenduojame pasitarti su gydytoju.
- Patikrinkite, ar pritvirtinus vaiko kėdutę visos dviračio dalys veikia tinkamai.
- Šių vaiko kėdutę draudžiama tvirtinti ant sportinio tipo dviračių (su žemyn nulenktu vairu).
- Vaikų saugos diržais ir dirželiais kėdutėje prisiekite tvirtai, tačiau ne pernelyg stipriai – kad vaikas nesijauktų nepatogiai.
- Pasirūpinkite, kad kėdutė būtų tiek atlošta atgal, ne į priekį, nes kitaip vaikas gali nuslysti.



- Nesureguliuavus saugos diržo šią vaiko kėdutę naudoti draudžiama.

**ISPĖJIMASI** Visada turi būti pritvirtinti papildomi saugos įtaisai.

- Pasirūpinkite, kad jokios vaiko kūno dalys arba drabužiai, batų raišteliai, saugos diržai ir pan. neliestų dviračio judamųjų dalių. Priešingu atveju gali kilti vaiko sužalojimo arba nelaimingo atsitikimo pavojus.
- Kad vaikas neklištų pėdų ar rankų tarp stipinų, rekomenduojame naudoti rato apsaugą. Taip pat privaloma apsauga po balnu arba balnas su viduje įtaisytomis spyruoklėmis. Užtikrinkite, kad vaikas nepasiektų stabdžių – tai padės išvengti nelaimingų atsitikimų.
- Aprenkite vaiką oro sąlygas atitinkančiais drabužiais ir uždėkite tinkamą šalną.
- Sėdynėse sėdintys vaikai turi būti aprenkti šilčiau nei dviratininkai ir apsaugoti nuo lietaus.
- Kai vaiko kėdutė nenaudojama, priveržkite saugos diržų juosmens sagtį, kad diržų juostelės netabaluotų ir neliestų dviračio judamųjų dalių (pvz., ratų, stabdžių ir pan.), nes tokiu atveju dviratininkui gali grėsti pavojus.

**ISPĖJIMASI** Netvirtinti papildomo bagažo prie nešynės.

**ISPĖJIMASI** Sėdynės nemodifikuoti.

- Jei vežatės papildomą krovinį, jo svoris negali viršyti dviračio keliamosios galios. Krovinytį turi būti įtaisyta priešais dviratininką.

**ISPĖJIMASI** Gali pakisti dviračio su vaiku sėdynėje veikimas, ypač

pusiausvyra, vairavimas, stabdymas;

**ISPĖJIMASI** Niekada nepalikti vaiko pastatyto dviračio sėdynėje be priežiūros.

• Reguliariai tikrinkite varžtus, prireikus juos pakeiskite.

**ISPĖJIMASI** Nenaudoti sėdynės, jei kuri nors dalis yra sulūžusi.

- Vaiko kėdutės padėtis turi būti sureguliuota taip, kad važiuojant dviračiu dviratininkas neliestų kėdutės pėdomis.
- Bendrasis dviratininko ir vežamo vaiko svoris turi niekada neviršyti didžiausios leidžiamos dviračio apkrovos. Perskaitykite dviračio instrukciją arba pasitarę su pardavėju išsiaiškinkite, ar tokia papildoma apkrova šiam dviračiui tinka.
- Būtiną apsaugoti visas smailias dviračio dalis, kurias galėtų pasiekti vaikas.
- Ilgą laiką veikiami saulės spindulių kėdutė ir jos pagalvėlė gali įkaisti. Prieš pasodindami vaiką patikrinkite, ar jos nėra pernelyg įkaitusios.
- Prieš gabendami dviratį ant automobilio stogo bagažinės arba ant laikiklio, pritvirtintu prie automobilio bagažo skyriaus durų, vaiko kėdutę visomet nukimkite. Dėl oro pasipriešinimo kėdutė gali būti pažeista arba net nutraukta nuo dviračio.
- Patikrinkite, ar pritvirtinta kėdutė yra tinkama naudoti.
- Išsiaiškinkite, kokios galiojančių įstatymų ir kitų teisės aktų nuostatos dėl vaikų vežimo kėdutėse, pritvirtintose prie dviračių, yra taikomos jūsų šalyje.

## APKOPE

Tālāk sniegtie ieteikumi jums palīdzēs nepieļaut negadījumus un saglabāt mažuļa sēdekli nevainojamā darba kārtībā.

- Regulāri pārbaudiet sēdekliša stiprinājumus, kas nodrošina saistīti ar divriteni, un pārliecinieties, ka tie ir teicamā stāvoklī.
- Rūpīgi pārbaudiet visas sēdekliša sastāvdaļas, lai nodrošinātu, ka tās funkcionē pienācīgi. Nelietojiet sēdekli, ja kāda no tā sastāvdaļām ir bojāta. Pirms sēdekliša izmantošanas bojātās sastāvdaļas ir jānomaina.
- Sēdekliša tīrīšanai izmantojiet tikai ziepes un ūdeni. Sēdekli vai bojāt abrazīvu, kodīgu un indīgu līdzekļu izmantošana.

## DROŠĪBAS NORĀDĪJUMI UN BRĪDINĀJUMI

- Velosipēdistam jābūt sasniedzam vismaz 16 gadu vecumu.
- Šis sēdeklišs paredzēts tikai tādu bērnu pārvadāšanai, kuri nav vecāki par septiņiem gadiem un kuru svars nepārsniedz 22 kg (48,5 mārciņas). Pirms sēdekliša izmantošanas pārbaudiet mažuļa svaru. Sēdekliši kategoriski aizliegti izmantot tādu bērnu pārvadāšanai, kuru svars pārsniedz atļauto.
- Sēdekliši nedrīkst izmantot par 12 mēnešiem jaunāku bērnu pārvadāšanai. Droša ir tikai tādu bērnu pārvadāšana, kuri sēdekliši spēj nosēdēt taisni un noturēt paceltu galvu, kad uzlikta velokivere.
- Pārbaudiet, vai pēc sēdekliša uzstādīšanas korekti funkcionē visi divriteņa mezgli un mehānismi.
- Neuzstādiēt bērnu sēdekli uz šosejas sacikšu velosipēdiem.
- Piesprādzējiet bērnu sēdekli tā, lai visas drošības jostas un saites būtu cieši nostiprinātas, taču nesagādātu bērnam diskomfortu.
- Lai nepieļautu bērna izslīdēšanu, sekojiet, lai nostiprinātais sēdeklišs būtu savērtis nedaudz atmuguriski, nevis uz priekšu.
- Sēdekliši drīkst lietot tikai pēc tam, kad pienācīgi noregulēta drošības josta.
- UZMANĪBU!** Vienmēr pienācīgi nostipriniet papildu drošības aprīkojumu.
- Nepieļaujiet bērna auguma un locēkļu, kurpu augļu un apģērba, kā arī sēdekliša jostu un jebkādu citu priekšmetu kontaktu ar divriteņa kustīgajām daļām, jo šāda saskare var apdraudēt bērnu un izraisīt negadījumus.
- Lai nepieļautu bērna roku un kāju iekļūšanu starp spieķiem, ieteicams izmantot piemērotus riteņu aizsargus. Zem velosipēda sēdekļa obligāti jāuzstāda pienācīgs aizsargaprīkojums vai jāuzstāda sēdeklišs ar iebūvētu slēgtu atsperojumu. Lai izsargātos

no negadījumiem, pārliecinieties, ka bērns nevar traucēt bremžu mehānismu darbību. Bērnam paaugoties, visi aizsargaprīkojuma elementi atbilstoši jāpieregulē.

- Vienmēr apģērbiet bērnu atbilstoši laika apstākļiem un izmantojiet piemērotu kiveri.
- Bērni sēdēdoks ir jāapgērbj siltāk nekā riteņbraucēji un tie jāaizsargā no lietus.
- Laikā, kad bērnu sēdekliši neizmantojot, pievelciet drošības jostas tā, lai nepieļautu to nokarāšanos un kontaktu ar tādiem divriteņa kustīgajiem elementiem kā riteņi, bremzes u. tml., jo braucot šāda saskare var būt jums bīstama.

**UZMANĪBU!** Nenostipriniet uz bērnu sēdekliša papildu bagāžu.

**UZMANĪBU!** Nepārveidojiet sēdekliša konstrukciju.

• Ja nepieciešams pārvadāt papildu bagāžu, tā jānovieto priekšpusē un jāgādā, lai netiktu pārsniegta divriteņa celtspeja.

**UZMANĪBU!** Pārvadājot sēdekliši bērnu, mainās velosipēda gaitas īpašības, jo sevišķi – uzturot līdzsvaru, stūrējot un bremzējot.

**UZMANĪBU!** Niekad nestājiēt bez pieskatīšanas divriteni, kura sēdekliši atrodas bērns.

• Regulāri pārbaudiet visus skrūvju stiprinājumus un pēc vajadzības veiciet to nomaiņu.

**UZMANĪBU!** Nelietojiet sēdekliši, ja kāds no tā elementiem ir bojāts.

• Bērnu sēdeklišs jāuzstāda tā, lai pārvietošanās laikā ar to nesaskartos velosipēdistas kājas.

• Velosipēdistas pārvadājamā bērna kopsvars nekad nedrīkst pārsniegt velosipēda maksimālo celtspeju. Lai pārliecinātos, vai divritenis piemērots šādam palielinātam svaram, iepazīstieties ar divriteņa ekspluatācijas instrukciju.

• Vienmēr nosedziēt visus asos un smailos divriteņa konstrukcijas elementus, kurus bērns varētu aizsniegt.

• Atstājot saulē uz ilgāku laiku, sēdeklišs un tā polsterējums var sakarst. Pirms bērna iesēdināšanas pārliecinieties, vai sēdeklišs nav pārāk karsts.

• Vienmēr noņemiet sēdekliši, ja divritenis pārvadājot tiek nostiprināts uz automašīnas jumta vai tās aizmugurē. Pretējā gadījumā var tikt bojātas gan divritenis, gan sēdeklišs, kuru turklāt var noraut gaisa plūsmas.

• Pēc sēdekliša uzstādīšanas vienmēr pārbaudiet, vai tas ir pienācīgi izmantojams.

• Ievērojiet visus jūsu valstī spēkā esošos noteikumus, kas regulē bērnu pārvadāšanu divriteņiem piestiprinātos sēdeklišos.

## ONDERHOUD

Voor de goede werking en ter voorkoming van ongelukken raden wij u het volgende aan:

- Controleer regelmatig het montagesysteem van de Koolah fiets-stoel, met name de bouten en vervang ze indien nodig
- Controleer of alle onderdelen van het fietsstoeltje naar behoren werken. Gebruik het stoeltje niet als enig onderdeel kapot is. Neem contact op met de leverancier voor reserve onderdelen.
- Maak het stoeltje zo nu en dan schoon met water en zeep (geen schuurmiddelen, corrosieve - of giftige stoffen gebruiken). Het kussentje kan in een lauwwarm sopje gewassen worden, ophangen om te drogen.

## VEILIGHEIDINSTRUCTIES EN WAARSCHUWINGEN

- De fietser moet tenminste 16 jaar oud zijn;
- Dit kinderzitje is uitsluitend geschikt voor kinderen met een maximumgewicht van 48,5 lbs / 22kg en niet ouder dan 5 jaar. Controleer het gewicht van het kind voor het gebruik van het zitje. In geen geval dient het zitje te worden gebruikt als het gewicht van het kind het maximumgewicht te boven gaat.
- Transporteer geen kind, jonger dan 12 maanden in dit kinderzitje. Om getransporteerd te kunnen worden moet het kind rechtop kunnen zitten met het hoofd rechtop terwijl het een fietshelm draagt. Raadpleeg een arts als de groei van het kind twijfel oplevert.
- Controleer of alle onderdelen van de fiets goed werken met de kinderstoel gemonteerd.
- Deze kinderstoel niet installeren op een racefiets (laag stuur).
- Zet het kind in het kinderzitje en zorg dat alle veiligheids gordels en banden stevig zijn aangesnoerd, maar niet zo vast dat ze het kind ongemak veroorzaken;
- Zorg ervoor dat de stoel enigzins achterover leunt en niet voorover, om te vermijden dat het kind er uit zakt
- Het kinderzitje mag nooit gebruikt worden voordat de veiligheids gordel is afgesteld.

**WAARSCHUWING:** Aanvullende veiligheidsvoorzieningen moeten altijd worden vastgemaakt.

- Voorkom dat enig deel van het kind of zijn kleren, schoenveters, kinderveiligheids gordels e.d. in contact komen met bewegende delen van de fiets.
- Wij raden u aan jasbeschermers te gebruiken om te voorkomen dat het kind zijn handen en voeten tussen de spaken kan steken. Bescherming van de onderkant van het zadel is verplicht, tenzij u een zadel hebt met ingebouwde vering. Voorts dient

u ervoor te zorgen dat het kind niet bij de remmen komt, om ongelukken te voorkomen.

- Kleed het kind met geschikte kleren afhankelijk van het weer en gebruik een geschikte helm.
- Kinderen die meerijden in kinderzitjes moeten worden afgeschermd tegen de regen en warmer worden gekleed dan de fietsbestuurder.
- Wanneer het kinderzitje niet in gebruik is, de heupgesp van de gordel vastzetten om te voorkomen dat de einden bengelen en in contact komen met enig draaiend deel van de fiets, zoals wielen, remmen e.d. en een gevaar voor de fietser opleveren.

**WAARSCHUWING:** Bevestig geen extra bagage aan het kinderzitje.

**WAARSCHUWING:** Breng geen wijzigingen aan het fietszitje aan

- Als u extra bagage vervoert mag die niet zwaarder zijn dan de maximaal toegestane capaciteit van de fiets en de extra bagage dient vóór de fietser te worden vervoerd.

**WAARSCHUWING:** De fiets kan zich anders gedragen met een kind in het fietszitje, met name wat evenwicht, sturen en remmen betreft

**WAARSCHUWING:** Laat een fiets nooit zonder toezicht geparkeerd staan met een kind in het fietszitje.

- Controleer regelmatig of de schroeven in orde zijn en vervang ze als dat nodig is.

**WAARSCHUWING:** Het fietszitje niet gebruiken als er onderdelen kapot zijn.

- De positie van het kinderzitje moet zo zijn afgesteld dat de fietser de kinderstoel niet met de voeten raakt tijdens het fietsen.
- Het gezamenlijk gewicht van de fietser en het getransporteerde kind mag nooit zijn meer dan de maximum toegestane lading voor de fiets. Controleer in de handleiding van de fiets of bij de leverancier of de fiets deze aanvullende belasting kan hebben
- Puntige onderdelen van de fiets die voor het kind bereikbaar zijn moeten afgeschermd worden
- De stoel en de bekleding kunnen heet worden wanneer ze lange tijd in de zon staan. Zorg ervoor dat zij niet te heet zijn voor u het kind er in zet.
- Wanneer de fiets getransporteerd wordt op een bagage- of fietsrek aan de auto, altijd het kinderzitje afnemen. De wind kan beschadigend veroorzaken of het van de kinderstoel afschuren
- Controleer of de stoel goed werkt als hij gemonteerd is.
- Stel u op de hoogte van de wetten en reglementen t.a.v. het transport van kinderen in stoeltjes op fietsen die in uw land van kracht zijn.

## VEDLIKEHOLD

Følgende anbefalinger vil hjelpe deg med å forhindre ulykker og holde barnesetet ditt i best mulig arbeidstilstand:

- Det anbefales at du undersøker setets fastgjøringsystem på sykkel med jevne mellomrom for å forsikre at det er i god tilstand.
- Undersøk nøye alle deler for å forsikre at de fungerer riktig. Bruk ikke setet hvis noen av delene er skadet. Skadede deler må bli erstattet før bruk av setet.
- Bruk kun såpe og vann for å rengjøre setet. Bruk av produkter som sliper, ester eller giftige kan forårsake skade på setet.

## SIKKERHETSINSTRUKSJON OG ADVARSLER

- Føreren av sykkel må ha fylt 16 år.
- Dette barnesetet passer kun for transport av barn med en maksimal vekt på 48,5 pund / 22 kg og inntil 5 år gamle. Sørg for å sjekke barnets vekt i forkant av bruk av setet. Barn som overgår vektgrensen skal ikke under noen omstendigheter bruke setet.
- Barnesetet skal ikke bli brukt for å frakte barn under 12 måneder. Det er kun trygt for et barn å bruke barnesetet hvis det er i stand til å sitte oppe og holde hodet rakt og samtidig ha på en hjelm.

- Kontroller at alt fungerer korrekt på sykkel etter montering av barnesetet.
- Monter aldri dette setet på en sykkel med racerstyre (nedsenket håndtak).
- Forsikr barnet i setet ved å forsikre at alle sikkerhetsbeltene og stroppeene sitter godt fast, men ikke så stramt at de kan forårsake ubehag for barnet.
- Forsikr at setet ikke heller fremover, men derimot har en helling bakover slik at barnet ikke gli fremover.
- ADVARSEL:** Barnesetet må aldri benyttes før selene har blitt korrekt justert.
- Ekstra sikkerhetsutstyr skal alltid være godt festet.
- Vær veldig oppmerksom på at barnets kropp eller klær, skolisser, barnesetebelter osv. kommer i kontakt med noen av sykkelens bevegelige deler ettersom det kan skade barnet eller forårsake ulykker.
- Det anbefales å bruke en hjulbeskytter for å unngå at barnet kan komme til å stikke føtter eller hender inn i hjuleikene. Bruk av beskyttelse under sadelen eller bruk av en sadel med interne fjærer er obligatorisk. Sørg for at barnet ikke kommer til å hindre bruk av bremsene og unngå dermed ulykker. Disse justeringene

bør bli gjennomgått ettersom barnet vokser.

- Kle barnet med passende klær i følge været og bruk riktig hjelm.
- Barn i seter bør beskyttes mot regn og trenger å være varmere kledd enn sykkefølere.
- Når det ikke sitter et barn i setet skal selene likevel festes for å unngå at de blir fanget av sykkelens bevegelige deler slik som hjul, bremsler, osv. ettersom dette kan minske risikoen for skade av syklisten.

**ADVARSEL:** Heng ikke ekstra bagasje på barnesetet.

**ADVARSEL:** Forta ikke noen endringer på setet.

- Hvis du transporterer ekstra bagasje må denne vekten ikke overstige sykkelens lastekapasitet og den skal transporteres foran syklisten.

**ADVARSEL:** Sykkelen kan fungere annerledes med et barn i setet. Dette gjelder spesielt med hensyn til balanse, styring og bremsing.

**ADVARSEL:** Forlat aldri barnet uten oppsyn i setet.

- Kontroller skruene med jevne mellomrom og skift ut når det kreves.

## KONSERWACJA

Aby fotelik działał bez zarzutu i aby uniknąć wypadków, zalecamy, co następuje:

- Prosimy sprawdzać regularnie cały system mocowania fotelika do roweru, aby się upewnić, że działa bez zarzutu.
- Prosimy sprawdzać wszystkie części fotelika, aby się upewnić, czy działają prawidłowo. Nie używać fotelika, jeśli jakaś część jest uszkodzona. Uszkodzone części muszą zostać wymienione.
- Prosimy myć fotelik wodą z mydlinami (prosimy nie używać środków czystych, produktów powodujących korozję lub toksycznych).

## ZASADY BEZPIECZEŃSTWA

- Rowerzysta musi mieć ukończone przynajmniej 16 lat.
- Fotelik służy do przewozu dzieci o wadze maksymalnej do 22 kg lub wieku do 5 lat. Przed użyciem fotelika należy upewnić się, że waga dziecka nie przekracza określonego limitu. Zabrania się używania fotelika do przewozu dziecka, którego waga przekracza dopuszczalny limit.
- Prosimy nie wozić w foteliku dzieci w wieku poniżej 12 miesięcy. Po to by być pasażerem w foteliku, dziecko musi być zdolne do samodzielnego siedzenia z włożoną główką ubraną w kask rowerowy. W razie wątpliwości co do wieku rozwojowego dziecka, należy skonsultować się z lekarzem.
- Prosimy sprawdzić, czy wszystkie części roweru działają prawidłowo po zamontowaniu fotelika.
- Prosimy nie montować fotelika dziecięcego na rowerze wyścigowym (opuszczana kierownica).
- Zapiąć dziecko w foteliku upewniając się, czy wszystkie pasy i taśmy są napięte, ale nie za mocno, zapewniając dziecku wygodę.
- Prosimy się upewnić, że fotelik jest lekko pochylony do tyłu, a nie do przodu, żeby uniemożliwić wysunięcie się dziecka.
- Prosimy nie używać fotelika przed dopasowaniem pasa bezpieczeństwa.

**OSTRZEŻENIE:** Dodatkowe urządzenia zabezpieczające powinny być zawsze zapięte.

- Dbać o to, aby żadna część ciała lub ubrania dziecka, taka jak sznurówki, pasy fotelika, itp. nie miały styczności z ruchomymi częściami roweru, ponieważ mogą zranić dziecko lub być przyczyną wypadku.
- Należy stosować ochronę na koło, która uniemożliwi dziecku włożenie stopy lub dłoni między sprzchy. Obowiązkowo należy stosować ochronę pod siodełkiem lub siodełko z zabudowanymi sprężynami. Należy sprawdzić, czy dziecko nie jest w stanie utrudniać wykorzystania hamulców, co pozwoli

**ADWARSEL:** Bruk ikke setet hvis noen av delene er ødelagte.

- Setet skal alltid ha en posisjon slik at syklistens bein ikke berører barnesetet i løpet av kjøringen.
- Vekten til syklisten og barnet som transporteres må aldri være mer enn tillatt last for sykkelens. Sjekk instruksjonsmanualen for sykkelen fra sykkelleverandøren for å forsikre at sykkelens støtter denne ekstra lasten.
- Du må alltid dekke skarpe eller spisse gjenstander til sykkelens som kan komme i kontakt med barnet.
- Under ekstremt varmt vær kan stolen og trekket bli veldig varmt. Plasser derfor aldri et barn i en stol som har stått i direkte sol uten å sjekke disse delene først.
- Ved transport av sykkel på et biltak eller sykkelkrok skal man alltid ta av setet ettersom det kan bli skadet i løpet av transporten. Motstand kan skade det eller dra det av barnesetet.
- Sjekk alltid at setet fungerer korrekt etter at det er montert.
- Sjekk lover og forskrifter i landet ditt forbundet med transport av barn i seter montert på sykler.

uniknąć wypadków.

- Należy ubrać dziecko w ubrania stosowne do pogody i wyposażyć w odpowiednią kask.
- Dzieci w fotelikach muszą być ciepiej ubrane niż cyklści i powinny być chronione przed deszczem.
- Kiedy nie używają Państwo fotelika dziecięcego, prosimy zapiąć sprzączkę szelek, aby taśmy nie zwały się i nie wkręciły się w ruchomą część roweru taką jak koła, hamulce, itp., stwarzając niebezpieczeństwo dla rowerzysty.

**OSTRZEŻENIE:** Do miejsca, na którym znajduje się fotelik z dzieckiem, nie przymocowywać dodatkowego bagażu.

**OSTRZEŻENIE:** Nie modyfikować fotelika.

- Waga dodatkowo przewożonego bagażu nie może przekraczać nośności roweru. Bagaż taki należy przewozić z przodu.

**OSTRZEŻENIE:** Gdy dziecko znajduje się w foteliku, rower może zachowywać się inaczej, szczególnie w odniesieniu do utrzymywania równowagi, kierowania i hamowania.

**OSTRZEŻENIE:** Nigdy nie zostawiaj roweru zaparkowanego z dzieckiem w foteliku bez opieki.

- Śruby wymagają okresowej kontroli i wymiany w razie potrzeby.

**OSTRZEŻENIE:** Nie używać fotelika, gdy jakkolwiek jego część jest uszkodzona

- Fotelik musi być ustawiony tak, aby rowerzysta nie dotykał go nogami podczas ruchu.
- Łączna waga rowerzysty i przewożonego dziecka nie może przekraczać maksymalnego dopuszczalnego obciążenia roweru. Prosimy sprawdzić instrukcję obsługi roweru lub zapytać sprzedawcę, czy dopuszczalne jest takie dodatkowe obciążenie roweru.
- Należy zabezpieczyć wszelkie spiczaste przedmioty, które mogłyby pozostawać w zasięgu dziecka.
- Fotelik i ceratka mogą być gorące, jeśli pozostaną przez długi czas wystawione na działanie promieni słonecznych. Prosimy się upewnić, czy nie są za gorące, przed posadzeniem dziecka w foteliku.
- Podczas przewożenia roweru na stojaku bagażowym lub rowerowym na dachu samochodu lub w otwartym bagażniku należy zawsze zdejmować fotelik. Pęd powietrza może uszkodzić lub zerwać fotelik z roweru.
- Prosimy się upewnić, czy fotelik działa poprawnie po zamontowaniu.
- Prosimy się zapoznać z przepisami i regulaminami dotyczącymi przewozu dzieci w fotelikach rowerowych obowiązującymi w Państwa kraju.

## ÎNȚEȚINERE

Pentru menținerea scaunelului în bune condiții de funcționare și pentru prevenirea accidentelor, se recomandă următoarele:

- Verificați cu regularitate sistemul de fixare a scaunelului la bicicletă pentru a vă asigura că se află în condiții optime.
- Verificați dacă toate părțile componente funcționează corect. Nu folosiți scaunelul dacă vreuna din părțile sale componente este deteriorată. Părțile deteriorate trebuie să fie înlocuite.
- Spălați scaunelul cu apă și săpun (nu folosiți produse abrazive, corosive sau toxice).

## INSTRUCȚIUNI DE SIGURANȚĂ ȘI AVERTIZĂRI

- Conducătorul bicicletei trebuie să aibă vârsta de cel puțin 16 ani;
- Scaunelul este utilizabil doar pentru transportul copiilor cu greutatea maximă de 48,5 livre / 22 kg și cu o limită maximă de vârstă de 5 ani. Controlați greutatea copilului înainte de folosirea scaunelului. Scaunelul nu trebuie folosit în niciun caz pentru transportul copiilor ce depășesc limita de greutate admisă.
- Nu transportați în acest scaunel copii cu vârsta mai mică de 12 luni. Pentru a putea fi transportat în acest scaunel, copilul trebuie să poată sta zăcut drept, cu capul ridicat și să poarte casca de protecție. Consultați medicul în cazul în care gradul de creștere al copilului este discutabil.
- Verificați funcționarea corectă a tuturor părților bicicletei cu scaunelul montat.
- Nu montați scaunelul pe o bicicletă de curse (cu ghidon lăsat).
- După poziționarea copilului în scaunel, asigurați-vă că toate centurile de siguranță și curelele sunt strânse bine dar nu într-atât încât să incomodeze copilul;
- Asigurați-vă că scaunelul este ușor înclinat înapoi și nu înainte pentru a evita alunecarea copilului.
- Nu folosiți niciodată scaunelul fără a fi reglat în prealabil centura de siguranță.

**AVERTISMENT:** Dispozitivele suplimentare de siguranță trebuie să fie întotdeauna bine strânse.

- Asigurați-vă că nicio parte din corpul sau din îmbrăcămintea copilului, precum șireturile de la pantofi, centurile scaunelului etc., nu intră în contact cu părțile în mișcare ale bicicletei; acest lucru ar putea vătăma copilul sau cauza accidente.
- Se recomandă folosirea unor apărători pe roți pentru a împiedica astfel copilul să introducă picioarele sau mâinile printre spițele roților. Este obligatorie folosirea unei protecții poziționate sub șaua sau a unei șei cu arcuri interne. Evitați accidente asigurându-vă că în niciun mod copilul nu reușește

să împiedice frânele.

- Îmbrăcați copilul cu haine adecvate condițiilor meteorologice și echipați-l cu casca de protecție adecvată.
- Copiii din scaune trebuie să fie îmbrăcați cu haine mai călduroase decât bicicliștii și ar trebui să fie protejați de ploaie.
- Când scaunelul nu este în folosință, strângeți catarama hamului de siguranță pentru a evita balansarea curelelor și intrarea acestora în contact cu părțile rotitoare ale bicicletei precum roți, frâne etc., reprezentând astfel un pericol pentru biciclist.

**AVERTISMENT:** Nu adăugați bagaj suplimentar pe scaunelul copilului.

**AVERTISMENT:** Nu modificați scaunelul

- Dacă transportați bagaj suplimentar, greutatea acestuia nu trebuie să depășească capacitatea portantă a bicicletei și trebuie să fie transportat în fața biciclistului.

**AVERTISMENT:** Se pot înregistra modificări în funcționarea bicicletei atunci când se transportă un copil în scaunel, în special cu privire la echilibrul, direcția și frânarea

**AVERTISMENT:** Nu lăsați niciodată copilul nesupravegheat în scaunel

- Verificați șuruburile cu regularitate și înlocuiți-le când este necesar.

**AVERTISMENT:** Nu folosiți scaunelul dacă vreuna din părțile sale este deteriorată

- Poziția scaunelului trebuie ajustată astfel încât conducătorul bicicletei să nu atingă scaunelul cu picioarele în timpul deplasării.

- Greutatea conducătorului și a copilului transportat nu trebuie să depășească niciodată sarcina maximă admisă pentru bicicletă respectivă. Consultați manualul de instrucțiuni al bicicletei sau contactați furnizorul pentru a vă asigura că bicicleta suportă sarcini suplimentare.

- Protejați toate obiectele ascuțite ale bicicletei care ar putea fi la îndemâna copilului.

- Scaunelul și căptușeala se pot încălzi dacă sunt expuse la soare timp îndelungat. Înainte de a așeza copilul în scaunel, asigurați-vă ca acesta nu este fierbinte.

- Ori de câte ori bicicleta este transportată pe portbagaj sau pe grilajul de pe acoperișul mașinii, demontați scaunelul de pe bicicletă. Curenții de aer l-ar putea deteriora sau smulge de pe bicicletă.

- După montarea scaunelului, verificați funcționarea corectă a acestuia.

- Verificați dacă în țara dumneavoastră sunt în vigoare legi și reglementări specifice relative la transportarea copiilor în scaunele atașate la biciclete.

## УХОД ЗА ДЕТСКИМ КРЕСЛОМ

С целью качественного использования кресла и во избежание несчастных случаев, мы рекомендуем следующее:

- Регулярно проверяйте, в исправных ли условиях находится система крепления детского кресла к велосипеду.
- Проверьте, все ли компоненты работают и не используйте детское кресло, если один из компонентов поврежден. Поврежденные части должны быть заменены.
- Содержите детское кресло в чистоте. При мытье кресла используйте мыльную воду (не используйте абразивные, разъедающие или токсические вещества), сушите при комнатной температуре.

## INSTRUCȚIUNI PO SOBȚIENIU BEZOPASNOSTI

- Velosipedist, vезущий ребенка, должен быть не моложе 16 лет.
- Детское сиденье предназначено только для перевозки детей не старше 5 лет весом не более 22 кг. Прежде чем пользоваться сиденьем, проверьте вес ребенка. Ни в

коем случае не пользуйтесь сиденьем, если вес ребенка превышает предельно допустимый.

- Сиденье не предназначено для перевозки детей моложе 12 месяцев. Чтобы ребенок мог ездить в этом сидении, он должен уверенно и прямо держать голову, потому что во время поездки обязательно использование шлема. Если есть противопоказания врачей, лучше ребенка не сажать в такое велосипедное кресло.

- Убедитесь, что после монтажа сидения, велосипед работает корректно.

- Не устанавливайте детское сиденье на гоночные и спортивные велосипеды.

- Во время поездки все ремешки должны быть надежно застегнуты, но не настолько туго, чтобы причинить ребенку боль или дискомфорт.

- Во избежание выскальзывания ребенка из сидения не пользуйтесь им, пока не отрегулированы ремни безопасности.

- Следите за тем, чтобы одежда и обувь ребенка, ремешки

сидения не соприкасались с подвижными частями велосипеда во избежание травм и несчастных случаев.

**ВНИМАНИЕ!** Дополнительные защитные приспособления необходимо закрепить.

- Чтобы руки и ноги ребенка не попали в спицы колеса, рекомендуется установка защитного ограждения. Обязательно наличие защиты под седлом либо использование седла с установленными на нем пружинами. Во избежание несчастных случаев проверьте, что ребенок на сидении не мешает работе тормозов велосипеда.
- Лучше одевать ребенка в теплую и непродуваемую одежду, и обязательно использовать шлем.
- Дети в сиденье должны быть более тепло одеты, чем велосипедисты, и быть защищены от дождя.
- Когда ребенок не сидит в сидении, туго застегните нагрудные ремешки при помощи клипсы во избежание их провисания и попадания во вращающиеся части велосипеда такие, как колеса, тормоза и т.д., что может стать причиной травмы самого велосипедиста.

**ВНИМАНИЕ!** Запрещается перевозить багаж на детском сидении вместе с ребенком.

**ВНИМАНИЕ!** Запрещается вносить изменения в конструкцию сидения.

- При необходимости перевозки багажа его вес не должен превышать максимально допустимой грузоподъемности велосипеда. При этом багаж размещают на переднем багажнике.

**ВНИМАНИЕ!** Наличие ребенка на сидении может изменить

поведение велосипеда, особенно его устойчивость, управляемость и эффективность тормозов.

**ВНИМАНИЕ!** Категорически запрещается оставлять без присмотра велосипед с находящимся на детском сидении ребенком.

- Периодически проверяйте затяжку крепежных болтов сидения и в случае необходимости заменяйте их.
- ВНИМАНИЕ!** В случае поломки любой детали эксплуатация сидения запрещается.
- Положение детского сидения на велосипеде должно быть отрегулировано так, чтобы велосипедист во время езды не задевал ногами сидения.
- Суммарный вес велосипедиста и ребенка не должен превышать максимально допустимой нагрузки для велосипеда.
- Постарайтесь исключить возможность прикасания ребенка к каким бы то ни было частям велосипеда во время поездки.
- Под долгим воздействием солнечных лучей сидение и подкладка могут стать горячими. Прежде чем усадить ребенка, убедитесь, что сидение не слишком горячее.
- При транспортировке велосипеда в багажнике машины или на навесном багажнике, необходимо снять детское сидение с велосипеда во избежание повреждений.
- При монтаже детского сидения на велосипед убедитесь, что оно не повреждено.
- Прежде чем использовать детское сидение убедитесь, что это не запрещено законами в Вашей стране.

## ÚDRŽBA

Oporúčame vám dodržať nasledujúce pokyny:

- Pravidelne kontrolujte upevňovací systém sedačky, aby ste sa uistili, že je vždy v dobrom stave.
- Skontrolujte všetky časti sedačky, aby ste vedeli či správne fungujú. Nepoužívajte sedačku, ak niektorá z častí je poškodená. Poškodené časti sa musia vymeniť.
- Sedačku čistite mydlom a vodou (nepoužívajte abrazívne, korózne a toxické prostriedky).

## BEZPEČNOSTNÉ POKYNY

- Cyklista musí mať najmenej 16 rokov,
  - Detská sedačka je vhodná jedine na prevoz detí s maximálnou hmotnosťou 22 kg a maximálne 5 roky starých. Pred použitím sedačky skontrolujte hmotnosť dieťaťa. V žiadnom prípade by ste detskú sedačku nemali používať na prevážanie detí, ktorých hmotnosť prevyšuje medznú hodnotu.
  - Nevozte v sedačke dieťa mladšie ako jeden rok. Dieťa musí byť schopné sedieť vzpriamene a držať hlavu, na ktorej má prilbu. Pokiaľ má dieťa okolo jedného roka, mali by ste sa poradiť s lekárom.
  - Skontrolujte či bicykel správne funguje aj s pripevnenou sedačkou.
  - Nedávajte detskú sedačku na pretekárske bicykle (kvôli riadidlám, ktoré sú nižšie).
  - V sedačke zaistite dieťa bezpečnostnými pásmi. Pásky sú dostatočne pevné a nenarušia pohodlie dieťaťa.
  - Sedačku nakloňte mierne dozadu, tým sa vyhnete zošmyknutiu dieťaťa.
  - Nepoužívajte sedačku s rozopnutými bezpečnostnými pásmi.
- UPOZORNENIE.** – Ďalšie prídavné bezpečnostné zariadenia je potrebné vždy namontovať.
- Zabráňte kontaktu dieťaťa (alebo jeho oblečenia, šnúrok od topánok, bezpečnostných pásov, atď.) s pohyblivými časťami bicykla, pretože môžu dieťa zraniť alebo spôsobiť nehodu.
  - Odporúčame namontovať ochranný kryt na koleso, aby ste zabránili vsunutiu nôh alebo rúk dieťaťa medzi spice. Použitie ochranného krytu pod sedadlom alebo použitie sedadla s

vnútornými pružinami je povinné. Uistite sa, že dieťa nemôže obmedziť fungovanie brzd, predídete tým nehodám.

- Dieťa teple oblečte a nasadte mu vhodnú prilbu.
- Deti v sedačkách musia byť oblečené teplejšie ako (moto)cyklisti a mali by byť chránené pred dažďom.
- Keď sedačku nepoužívate, pásky utiahnite sponami, aby neprišli do kontaktu s kolesami, brzdami, atď. Inak cyklistovi hrozí nebezpečenstvo.

**UPOZORNENIE.** – Neprípevňovať ďalšiu batožinu na nosič dieťaťa.

**UPOZORNENIE.** – Sedačka sa nesmie upravovať.

- Ak prepravujete dodatočnú batožinu, jej hmotnosť nesmie prevýšiť nosnosť bicykla a musí sa prepravovať v prednej časti pred jazdcom.

**UPOZORNENIE.** – Keď je dieťa v sedačke, bicykel sa môže správať odlišne najmä z hľadiska rovnováhy, riadenia a brzdenia.

**UPOZORNENIE.** – Nikdy nenechávať bicykel zaparkovaný s dieťaťom v sedačke bez dozoru.

- Pravidelne kontrolujte skrutky a vymeňte každú, keď treba.
- UPOZORNENIE.** – Nepoužívať sedačku, ak je niektorá časť sedačky poškodená.
- Poloha sedačky musí byť nastavená tak, aby sa jej cyklista pri pohybe nedotýkal nohami.
- Hmotnosť cyklistu a dieťaťa nesmie nikdy prekročiť maximálnu váhu určenú pre váš bicykel. Preštudujte si návod na používanie vášho bicykla.
- V akejkoľvek situácii zabráňte dieťaťu ťahať sa za časťami bicykla.
- Pokiaľ je sedačka dlho vystavená slnečnému žiareniu, môže sa zohriať. Pred tým, ako do nej posadíte dieťa, uistite sa, že nie je príliš teplá.
- Vždy odmontujte sedačku z bicykla pri prevoze bicykla autom. Inak sa cestou môže poškodiť alebo odtrhnúť z bicykla.
- Po nasadení sedačky na bicykel sa presvedčte, či správne funguje.
- Dodržujte pravidlá a nariadenia o preprave detí v sedačkách, ktoré platia vo vašej krajine.



## VZDRŽEVANJE

Ob upoštevanju spodnjih pravil bo sedež ohranil svoje lastnosti in deloval brezhibno in varno:

- Pred vsako vožnjo preverite stanje pritrditvenih delov sedeža na okvir kolesa.
- Redno preverjajte stanje in funkcionalnost sestavnih delov sedeža. Sedeža ne uporabljajte, če je kateri od sestavnih delov poškodovan. Poškodovane dele morate zamenjati.
- Sedež čistite z milnico ali vodo in mehko krpo. Ne uporabljajte agresivnih in strupenih sredstev.

## VARNOSTNA NAVODILA IN OPOZORILO

- Kolesar mora biti star vsaj 16 let.
  - Ta otroški sedež je primeren samo za prevoz otrok z največjo tezo 22 kg, do starosti 5 let. Pred uporabo sedeža preverite težo otroka. V nobenem primeru ne smete uporabljati sedeža za prevoz otroka, ki presega to omejitev teže.
  - V tem otroškem sedežu ne prevažajte otroka, ki je mlajši od 12 mesecev. Otrok je lahko sopotnik na kolesu samo, če je sposoben sedeti naravnost, z vzravnano glavo in da nosi kolesarsko čelado. Posvetujte se z zdravnikom, če ste v dvomu glede primerne razvitosti otroka.
  - Preverite ali vsi deli kolesa pravilno delujejo kadar je sedež pritrjen na kolo.
  - Ne montirajte otroškega sedeža na dirkalno kolo (s spuščeni krmilom).
  - Pritrdite otroka na otroški sedež in zagotovite, da so vsi varnostni pasovi trdno pritrjeni, vendar ne tako tesno, da bi bilo to neudobno za otroka.
  - Sedež naj bo vedno rahlo nagnjen nazaj in ne naprej, da ne bi otrok zdrsil.
  - Otroškega sedeža ne smete uporabljati, dokler ne nastavite varnostnega pasu.
- OPOZORILO!** Dodatne varnostne naprave morajo biti vedno pritrjene.
- Poskrbite, da nebi del telesa otroka ali oblačil, vezalk, jermenov otroškega sedeža itd., prišel v stik s premikajočimi deli kolesa, ker to lahko poškoduje otroka ali povzroči nesrečo.
  - Priporočena je zaščita kolesa, ki preprečuje otroku, da bi vtaknil noge ali roke med špice. Obvezna je uporaba zaščite pod

sedalom ali uporaba sedala z notranjimi vzmetmi. Zagotovite, da otrok ne more ovirati zavor in se tako izognite nesrečam.

- Otroka oblecite primerno glede na vremenske pogoje in uporabite ustrezno čelado.
  - Otroci v sedežih morajo biti oblečeni topleje kot vozniki kolesa in jih je treba zaščititi pred dežjem.
  - Če otroškega sedeža ne uporabljate, zapnite zaponko varnostnega pasu. Tako preprečite bingljanje trakov, ki bi lahko prišli v stik z deli kolesa kot so kolesa, zavore itd., ker bi to lahko bilo nevarno za kolesarja.
- OPOZORILO!** Na nosilec otroškega sedeža ne nameščajte dodatne prtljage.
- OPOZORILO!** Ne spreminjajte sedeža.
- Če peljete dodatno prtljago, njena teža ne sme preseči nosilnosti kolesa, nahajati pa se mora pred kolesarjem.
- OPOZORILO!** Ko je otrok v sedežu, se odzivnost kolesa spremeni, predvsem glede ravnotežja, krmiljenja in zaviranja.
- OPOZORILO!** Nikoli ne puščajte otroka v sedežu na parkiranem kolesu brez nadzora.
- Redno preverjajte vijake in jih po potrebi zamenjajte.
- OPOZORILO!** Sedeža ne uporabljajte, če je katerikoli od njegovih delov polomljen.
- Položaj otroškega sedeža nastavite tako, da se kolesar med vožnjo z nogami ne dotika otroškega sedeža.
  - Pred uporabo najprej preverite ali so dobro pritrjeni vsi dodatni varnostni rdeči pasovi. Glejte sliko 8M in 9M.
  - Teža kolesarja in otroka ne sme nikoli biti večja od največje dopustne obremenitve kolesa. Preverite priročnik za kolo ali vprašajte dobavitelja kolesa, če prenese dodatno obremenitev.
  - Zaščititi morate vsak koničast predmet na kolesu, katerega bi lahko dosegel otrok.
  - Sedež in blazina se lahko segrejeta, če sta predloga na soncu. Preden posadite otroka v sedež, preverite, da nista prevroča.
  - Med prevozom kolesa na prtljažniku avtomobila ali nosilcu na vratih avtomobila, vedno snemite otroški sedež. Zaradi upora zraka se otroški sedež lahko poškoduje ali odtrga.
  - Preverite ali montirani sedež pravilno deluje.
  - Preverite veljavne zakone in predpise v vaši državi, ki se nanašajo na prevoz otrok na sedežih, pritrjenih na kolesa.

## ODRŽAVANJE

Sledeče preporuke pomoči će vam da sprečite nezgode i očuvate najbolje radne performanse dečjeg sedišta:

- Preporučuje se da redovno proveravate sistem fiksiranja sedišta za bicikl, kako biste ga čuvali u odličnom stanju.
- Detaljno proverite sve komponente kako biste se uverili u to da ispravno funkcionišu. Nemojte koristiti sedišta ukoliko je bilo koja od komponenti oštećena. Pre korišćenja sedišta oštećene komponente se moraju zameniti.
- Za čišćenje sedišta koristite samo sapun i vodu. Korišćenje nagrizajućih, korozivnih ili toksičnih proizvoda može dovesti do oštećenja sedišta.

## BEZBEDNOSNE SMERNICE I UPOZORENJA

- Vozač bicikla mora imati najmanje 16 godina.
- Ovo dečje sedište je pogodno za prevoz dece koja teže najviše 22 kg i do uzrasta od 5 godina. Pre korišćenja sedišta izmerite detetovu težinu. Ni u kom slučaju se sedište ne sme koristiti da bi se prevozilo dete teže od naznačenog.
- Ovo dečje sedište ne treba koristiti da bi se prevozilo dete mlađe od 12 meseci. Sedenje u dečjem sedištu je bezbedno samo za dete koje je u stanju pravo da sedi i drži glavu uspravno dok nosi kacigu.
- Proverite da li svi delovi bicikla ispravno funkcionišu uz postav-

ljeno dečje sedište.

- Nemojte postaviti ovo dečje sedište na trkački bicikl (sa oborenim rukohvatom).
  - Obezbedite dete u dečjem sedištu tako što ćete proveriti da li su svi bezbednosni pojasevi pričvršćeni, ali ne toliko da bi bilo detetu neudobno.
  - Proverite da li sedište ostaje malo nagnuto unazad, a ne unapred, kako biste sprečili da dete ispadne.
  - Da bi se dečje sedište koristilo, najpre mora da se podesi bezbednosni pojas.
- UPOZORENJE:** Dodatna bezbednosna oprema treba uvek da bude pričvršćena.
- Nemojte dozvoliti da bilo koji deo tela ili dečje odeće, pertle, pojasevi dečjeg sedišta, itd., dođu u kontakt sa pokretnim delovima bicikla, pošto mogu da povrede dete ili dovedu do nesreće.
  - Preporučuje se korišćenje štitnika za točkove da dete ne bi gurnulo svoju nogu ili ruku među žbice. Obavezno je korišćenje zaštitne ispod sica ili korišćenje sica sa oprugama. Vodite računa o tome da dete nije u mogućnosti da onesposobi kočnice, izbegavajući nezgode na taj način. Pošešavanja se moraju prepravljati u skladu s rastom deteta.
  - Oblačite dete u odgovarajuću odeću u skladu s vremenskim uslovima, i koristite odgovarajuću kacigu.



- Deca u sedištima treba da budu obučena toplije nego vozači bicikala i treba da budu zaštićena od kiše.
- Kada ne koristite dečje sedišta, pričvrstite kopču bezbednosnog pojasa kako ne bi visili i došli u kontakt s nekim od pokretnih delova bicikla, kao što su točkovi, kočnice, itd., pošto to može predstavljati opasnost po biciklistu.

**UPOZORENJE:** Nemojte dodavati dodatni prtljag dečjem sedištu.

**UPOZORENJE:** Nemojte prepravljati sedišta.

- Ukoliko imate dodatni prtljag, njegova težina ne sme da premaši nosivost bicikla, i mora se postaviti ispred vozača.

**UPOZORENJE:** Bicikl se drugačije ponaša ako je dete u sedištu, pogotovo kada su u pitanju ravnoteža, upravljanje i kočenje.

**UPOZORENJE:** Nikada nemojte bez nadzora ostaviti parkirani bicikl s detetom u sedištu.

- Redovno proveravajte zavrtnje i zamenite ih ako je neophodno.

**UPOZORENJE:** Nemojte koristiti sedišta ako je neki deo slomljen.

- Položaj dečjeg sedišta mora tako biti podešen da vozač svojim

nogama dok je u pokretu ne dodiruje sedišta.

- Težina vozača zajedno s detetom koje prevozi nikada ne sme da premaši maksimalno dozvoljeno opterećenje za bicikl. Proverite uputstvo za korišćenje bicikla kod snabdevača da biste proverili da li bicikl može da podnese ovaj dodatni teret.

- Morate pokriti bilo koji oštar ili šiljat predmet na biciklu koje dete može da dohvati.

- Sedišta i postavka mogu postati vreli ako su duže vreme na suncu. Proverite da nisu previše topli pre nego stavite dete da sedne.

- Uvek skinite dečje sedišta s bicikla prilikom prevoza bicikla na prtljažniku ili na ramu za bicikle na krovu automobila ili zadnjim vratima. Snažno strujanje vazduha može oštetiti ili otrgnuti dečje sedišta.

- Proverite da li sedišta ispravno funkcioniše nakon što je postavljeno.

- Proverite koji su zakoni i odredbe u vašoj zemlji na snazi koji se tiču prevoza dece u sedištu pričvršćenom zu bicikl.

## UNDERHÅLL

För att barnsitsen skall fungera bra och för att förhindra olyckor bör följande uppmärksammas:

- Kontrollera regelbundet barnsitsens fästansordning på cykeln.
- Kontrollera också att alla delar fungerar korrekt. Använd ej barnsitsen om någon del är trasig. Skadade delar skall bytas ut.
- Rengör barnsitsen med tvål och vatten.

## SÄKERHETSINSTRUKTIONEROCH VARNINGAR

- Cyklisten måste vara åtminstone 16 år;
- Barnsitsen är bara lämplig för transport av barn som väger högst 22 kg och är upp till tre år gamla. Kontrollera barnets vikt innan barnsitsen används. Barnsitsen får inte under några omständigheter användas för att skjutsa barn som väger mer än den angivna maxvikten.
- Kör inte ett barn som är mindre än 12 månader gammalt i denna barnstol. För att vara passagerare, måste barnet kunna sitta upp rakt med huvudet upprätt, medan det bär cykelhjälm. En läkare bör tillfrågas om barnets växande är tveksamt.
- Kontrollera att cykelns alla delar fungerar korrekt med barnstolen monterad.
- Installera ej denna barnstol på en racercykel (bockstyre).
- Spänn fast barnet på barnstolen och se till att alla säkerhetsbälten och remmar är ordentligt åtdragna, men utan att det blir obekvämt för barnet;
- Försäkra dig om att stolen förblir något lutad bakåt och inte framåt, för att undvika att barnet glider
- Barnstolen får aldrig användas innan säkerhetsbältet har justerats.

**VARNING:** Använd alltid extrafästen

- Låt inte någon del av barnets kropp eller beklädnad, skosören, barnstolsbälte etc. komma i kontakt med rörliga delar på cykeln, då detta kan skada barnet eller orsaka olyckor.
- Användning av cykelskydd rekommenderas så barnet inte kan sätta fötter eller händer mellan ekrarna. Det är obligatoriskt att använda skydd under sadeln eller en fjädersadel. Så hindras barnet att röra tramparna och olyckor som orsakas av det kan undvikas.
- Kläd barnet med kläder lämpliga för väderleken, och använd en lämplig hjälm.
- Barn i säten måste vara varmare klädda än cykelförare och ska skyddas från regn.
- När barnstolen ej är i bruk, knäpp midjespännet i säkerhets-selen för att hindra remmarna från att dingla och komma i kontakt med någon rörlig del av cykeln som hjul, bromsar etc.

eftersom detta kan utgöra en risk för cyklisten.

**VARNING:** Sätt inte varor eller bagage i cykelsitsen.

**VARNING:** Ändra inte cykelsitsen.

- Om man transporterar annat gods, får inte godsets vikt överstiga cykelns bärförmåga. Övrigt gods måste transporteras framför cyklisten.

**VARNING:** Cykeln kan uppföra sig annorlunda med barn i cykelsitsen. Balans, styrförmåga och bromsförmåga kan påverkas negativt.

**VARNING:** Ställ aldrig ifrån dig cykeln med ett barn i cykelsitsen.

- Kontrollera regelbundet skruvarnas skick och byt dem vid behov.

**VARNING:** Använd inte cykelsitsen om någon del är trasig.

- Barnstolens läge måste justeras så att cyklisten inte vidrör stolen med fötterna i rörelse.
- Vikten av cyklisten och det medförda barnet får aldrig vara mer än den maximalt tillåtna lasten för cykeln. Kontrollera cykelns instruktionsmanual från leverantören, för att vara säker på att cykeln klarar av denna extra belastning.
- Du måste skydda eventuella vassa föremål på cykeln som barnet skulle kunna nå
- Sitsen och dynan kan bli heta om de lämnas länge i solen. Se till att de inte för varma innan barnet sätts i stolen.
- När cykeln transporteras på bagagehyllor eller cykelställ på biltak eller på bagagedörr, ta alltid av stolen. Vinddraget kan skada den eller slita av den från cykeln.
- Kontrollera att sitsen fungerar korrekt när den är monterad.
- Kontrollera de gällande lagarna och bestämmelserna i ditt land gällande att skjutsa barn i stolar som är monterade på cyklar.

**BAKIM**

Bebek koltuğunun iyi çalışır durumda kalması ve kazaların önlenmesi için aşağıdaki hususları tavsiye ediyoruz:

- Mükemmel durumda olduğundan emin olmak için koltuğun bisiklete sabitleme sistemini düzenli olarak kontrol edin.
- Düzgün şekilde çalışıklarından emin olmak için tüm parçaları kontrol edin. Parçalardan herhangi biri hasar görmüşse koltuğu kullanmayın. Hasar görmüş parçalar değiştirilmelidir.
- Koltuğu sabun ve su ile temizleyin (aşındırıcı, çürütücü veya toksik ürünler kullanmayın).

**GÜVENLİK TALİMATLARI VE UYARILAR**

- Bisiklet sürücüsü en az 16 yaşında olmalıdır;
- Bu bebek koltuğu, maksimum ağırlığı 48.5 lbs / 22 kg olan ve 5 yaşından büyük olmayan çocukların taşınması için uygundur. Koltuğu kullanmadan önce çocuğun ağırlığını kontrol etmeyi unutmayın. Bu koltuk hiçbir surette belirtilen ağırlık sınırını aşan çocukların taşınması için kullanılmamalıdır.
- Bu bebek koltuğunda 12 aydan daha küçük bir çocuğu taşımayın. Çocuğun koltuka taşınabilmesi için bir bisiklet kaskı takarken başı dik olarak oturabilmesi gerekmektedir. Çocuğun büyümesi ile ilgili sorular olması halinde bir doktora danışılmalıdır.
- Bebek koltuğu takılı haldeyken bisikletin tüm parçalarının doğru çalıştığını kontrol edin.
- Bu bebek koltuğunu bir yarı bisikletine (düşük gidonlu) takmayın.
- Çocuğu, bütün emniyet kemerleri ve kayışların sağlam şekilde takılı fakat çocuğu rahatsız edecek kadar sıkı olmamasına dikkat ederek bebek koltuğuna bağlayın;
- Çocuğun kaymasını önlemek için koltuğun öne doğru değil, arkaya doğru hafifçe yatmış olduğundan emin olun
- Bebek koltuğu, emniyet kemeri ayarlanmadan asla kullanılmamalıdır.
- **UYARI:** İlavə emniyet cihazları daima sabitlenmelidir.
- Çocuğun vücudunun veya elbiselerinin, ayakkabı bağcıklarının, bebek koltuğu kemerlerinin, vs., bisikletin hareketli parçaları ile temas etmesine izin vermeyin, çünkü bu durum çocuğa zarar verebilir ve kazalara neden olabilir.
- Çocuğun ayaklarını veya ellerini tekerlek parmakları arasına

sokmasını önlemek için tekerlek koruyucu kullanılması önerilir. Selenin altında koruyucu kullanılması veya iç yayları olan bir selenin kullanılması zorunludur. Çocuğun frenleri engelleyemediğinden emin olun; böylece kazalar önlenebilir.

- Çocuğu hava şartlarına uygun giydiren ve uygun bir kask kullanın.
- Koltuklardaki çocuklar, bisikletin sürücüsünden daha kalın bir şekilde giydirilmelidir ve yağmurdan korunmalıdır.
- Bebek koltuğu kullanılmadığı zaman, kayışların sarkmasını ve bisikletin tekerlekler, frenler, vs. gibi hareketli parçaları ile temas etmesini önlemek için emniyet kemerinin bel tokasını takın, aksi takdirde bisiklet sürücüsü tehlikle karşılaşılabılır.

**UYARI:** Çocuk taşıyıcıya ek bagaj takmayın.

**UYARI:** Koltuka modifikasyon yapmayın

- Ek bagaj taşıyorsanız, bagajın ağırlığı bisikletin taşıma kapasitesini aşmamalı ve bagaj sürücünün önünde taşınmalıdır.

**UYARI:** Bisiklet, özellikle denge, yönlendirme ve frenle ilgili olarak koltuka çocuk bulunurken farklı şekilde çalışabilir

**UYARI:** Bisikleti çocuk koltukta tek başınayken park etmeyin

- VVidaları düzenli olarak kontrol edin ve gerektiğinde değiştirin.

**UYARI:** Herhangi bir parçası bozulsu koltuğu kullanmayın

- Bebek koltuğunun pozisyonu, bisiklet sürücüsü hareket halindeyken ayakları bebek koltuğuna temas etmeyecek şekilde ayarlanmalıdır.

- Sürücünün ve taşınan çocuğun ağırlığı asla bisiklet için izin verilen maksimum yükten fazla olmamalıdır. Bisikletin bu ek yükü destekleyeceğinden emin olmak için bisiklet tedarikçisinin bisiklet talimat kılavuzuna bakın.

• Bisikletin, çocuğun ulaşabileceği mesafedeki tüm keskin ve sivri parçalarının üstünü örtmelsiniz

- Koltuk ve minder uzun süre güneş altında kalırsa ısınabilir. Çocuğu koltuğa oturtmadan önce bunların çok sıcak olmadığından emin olun.

• Bisikleti araba tavanı veya arka kapı üzerindeki bagaj veya bisiklet askıları üzerinde taşımadan önce çocuk koltuğunun bisikletten sökün. Sürtünme etkisi fazla verebilir veya bebek koltuğunu yerinden kopartabilir.

- Koltuğun monte edildiğinde doğru çalıştığını kontrol edin.

• Ülkemizde, monte edilmiş bisikletlere takılı koltuklarda taşınması ile ilgili yürürlükte olan kanun ve diğer mevzuatı kontrol edin.

**ОБСЛУГОВУВАННЯ**

З метою підтримування дитячого сидіння в гарному робочому стані та запобіганню його пошкодженню ми рекомендуємо наступне:

- Постійно перевіряйте систему кріплення сидіння до велосипеду щодо її неушкодженості та слідкуйте за її бездоганним станом.
- Візуально перевіряйте всі деталі на їх належну працездатність. Не використовуйте сидіння в разі пошкодження будь-яких його деталей. Пошкоджені деталі повинні бути замінені.
- Чистку сидіння виконуйте за допомогою води з милом (не дозволяється використовувати абразивні, їдкі або токсичні продукти).

**ІНСТРУКЦІЯ ЩОДО ДОТРИМАННЯ ТЕХНІКИ БЕЗПЕКИ**

- Велосипедист не може бути молодшим 16 років.
- Це дитяче велокрісло призначене для дітей з максимальною вагою 22 кг та віком до 5 років. Перевірте вагу вашої дитини перед використанням дитячого крісла. В жодному разі не слід користуватися дитячим кріслом для перевезення дитини, вага якої перевищує наведене значення.
- Не перевозьте в цьому дитячому сидінні дітей, що не досягли віку 12 місяців. Щоб дитина могла бути

пасажиром, вона повинна впевнено сидіти та тримати голову вертикально, оскільки під час їзди є обов'язковим надягання велосипедного шолому. В разі сумнівів відносно відповідного розвитку дитини потрібна консультація лікаря.

- Перевіряйте на належну функціональність всі частини велосипеду, на якому змонтовано дитяче сидіння.

• Неможна встановлювати дитяче сидіння на гоночні велосипеди (з низьким рулем).

- Безпека дитини в дитячому сидінні забезпечується надійним затягуванням всіх пасків, але не настільки тугим, щоб спричинити дискомфорт дитині.

• Переконайтеся в тому, що сидіння має невеликий нахил назад, а не навпаки, оскільки це запобігає висковзуванню дитини.

- Не є припустимим використання дитячого сидіння до виконання регулювання пасків безпеки.

**УВАГА!** Додатніленіте приспособлення за безопасност трябва винаги да бъдат поставени.

- Не є припустимим контакт рухомих частин велосипеду з будь-якими частинами тіла дитини або її одягу, шнурками, пасками дитячого сидіння і так далі, оскільки це може спричинити шкоду дитині або призвести до нещасного випадку.

• Рекомендується використовувати щиток для колеса, щоб

запобігти попаданню рук чи ніг дитини між спицями. Використання шитка нижче сідла або використання сідла з внутрішніми пружинами є обов'язковим. Переконайтеся, що дитина не зможе завадити використанню гальм і спричинити таким чином аварію.

- Дитина повинна бути одягнена відповідно погоді, також необхідною умовою є використання захисного шолому.
- Діти, що знаходяться в сидіннях, мають бути захищені від дощу та одягнені тепліше ніж водії велосипедів.
- При відсутності в сидінні дитини паски безпеки повинні бути підібрані та затягнуті в пряжки з метою запобігання їх звисання та безпосередньому попаданню в рухомі частини велосипеду, такі як колеса, гальма і так далі, тому що це уявляє небезпеку для велосипедиста.

**УВАГА!** Не прикріплюйте додаткового багажу до дитячого крісла.

**УВАГА!** Не вивозіть сидіння.

• Якщо ви перевозите додатковий багаж, його вага не повинна перевищувати припустиму вагу вантажів для велосипедиста. Багаж має бути розташований перед велосипедистом.

**УВАГА!** Велосипед із дитиною в кріслі може вести себе інакше, особливо це стосується балансування, кермового управління і гальмування.

**УВАГА!** Ніколи не залишайте без нагляду запаркований велосипед із дитиною в кріслі.

- Регулярно перевіряйте гвинти й у разі необхідності замінійте.

## 维护

下列建议有助于预防意外事故并使儿童座椅处于最佳工作状态:

- 建议定期检查座椅的固定系统, 确保其处于完美工作状态
- 仔细检查所有部件以确保其正常工作不使用有任何已损坏部件。使用座椅前必须更换已经损坏的部件
- 清洗座椅时仅使用肥皂和水。磨损性、腐蚀性或有毒性的产品可能会损坏座椅

## 安全说明和警告

- 骑车携带儿童者必须超过 16 岁
- 此座椅仅适于乘坐最重为 22 公斤, 年龄最大为 5 岁的儿童。使用座椅前一定要检测儿童的体重。在任何情况下都不能用座椅来携带超过体重上限的儿童
- 不能用座椅来携带小于 12 个月的儿童。只有能够在座椅上向上坐直并竖直抬头, 同时佩戴头盔的儿童才能安全乘坐此座椅
- 检查安装儿童座椅后自行车各部件是否工作良好
- 请不要在比赛用自行车 (手把下弯) 上安装此座椅
- 将孩子安全固定到座椅上, 确保所有安全带和系带都已扣紧, 但不能紧得让孩子有不适感
- 确保座椅保持稍后仰的位置, 而不得前倾, 以防止孩子在座椅上滑动
- 在每次使用前一定要确保调整好安全带
- 警告:** 务必紧固附加的安全装置
- 附加安全装置须始终处于扣紧状态
- 不得让孩子的身体或衣服、鞋带、座椅安全带等的任何部分接触自行车的活动部件, 因为这会给孩子造成伤害或导致意外事故
- 建议配备车轮防护装置防止儿童脚或手绞入辐条间。必须在车座下配用防护装置或配用带内翼的车座。确保儿童坐在座椅上时不会妨碍正常刹车, 从而防止意外事故。随着儿童的逐步长大必须对这些调整状态进行相应修正
- 根据天气情况给孩子穿上适当的衣服并佩戴合适的头盔
- 座椅上的孩子比自行车骑手更需要穿着保暖的衣服, 并

**УВАГА!** Не користуйтеся кріслом, якщо сідло будь-якої його деталі пошкоджено.

- Положення дитячого сидіння повинне бути відрегульовано таким чином, щоб велосипедист під час руху не торкався його ногами.
- Вага велосипедиста та дитини, котру він везе, не може бути більшою ніж максимально передбачена для цього велосипеду. Зверніться до керівництва з експлуатації та переконайтеся в здатності велосипеда витримати додаткову вагу.
- Ви повинні виключити будь-яку можливість того, що дитина може дотягнутися з сидіння до загострених або випстаюючих частин велосипеда.
- Під час тривалого перебування на сонці сидіння та прокладка можуть сильно нагріватися. За таких обставин, перш ніж посадити дитину в сидіння, треба переконатися, що воно не дуже гаряче.
- Під час транспортування велосипеда в багажнику автомобіля або в навісному багажнику на його даху або задній двері, дитяче сидіння потрібно демонтувати з велосипеда.
- Після монтажу сидіння на велосипед переконайтеся в тому, що воно справно функціонує.
- Перевірте, чи не забороняє законодавство Вашої країни та Правила руху транспортування дітей в дитячих сидіннях, що встановлені на велосипедах.

应保护他不受雨淋

- 儿童座椅不用时, 要扣紧安全器具的腰扣以防止系带摇晃或与自行车的活动部件 (如车轮、车闸) 碰触, 这可能会给骑车者造成意外
- 警告:** 不要在儿童座椅上加装行李
- 警告:** 不要对座椅进行改装
- 如果额外携带行李, 其重量不得超过自行车的额定载重并且必须放在骑车者的前方
- 警告:** 有儿童坐在座椅中时, 自行车掌控起来可能会与平时有所不同, 特别是在平衡、转弯和刹车时
- 警告:** 何时都不要停放自行车时让儿童留在座椅上而无人看管
- 定期检查螺钉并在必要时进行更换
- 警告:** 儿童座椅有任何部件损坏时都不得使用
- 必须对儿童座椅的安装位置进行调整, 使骑车者在骑车时不会触碰到座椅的任何部位
- 骑车者和儿童的总重量绝对不能超过自行车的最大承载重量。查阅自行车供应商提供的自行车说明书以确保自行车能否支撑额外载荷
- 必须将所有孩子可触及的锋利或尖锐物遮盖好
- 如长期曝晒在日光下, 座椅及座垫会变热。确保座椅和座垫不会太热后再将孩子放入座椅
- 在汽车车顶或车后的行李架或自行车架上运送自行车时, 一定要将孩子从自行车上抱下。将其从座椅上抱下或扯下都可能会使其受到伤害
- 安装时要检查座椅是否工作良好
- 要注意所在国家或地区关于在自行车上安装儿童座椅携带儿童的现行法规



**Polisport®**

polisport@polisport.com | [www.polisport.com](http://www.polisport.com)  
Polisport Plásticos, S.A. | Avenida Ferreira de Castro  
818 Fontanheira | 3720-024 Carregosa | Portugal



MADE IN PORTUGAL | MAN0036.3