

EXD16DN3W

EXD20DN3W

SK Odvlhčovač

BG Обезвлажнител

EL Αφυγρανήρας

RO Dezumidificator

PL Osuszacz powietrza

HR Odvlaživač

SL Razvlaževalnik

POUŽÍVATEĽSKÁ PRÍRUČKA

2

РЪКОВОДСТВО

НА ПОТРЕБИТЕЛЯ

ΕΓΧΕΙΡΙ ΙΟ ΧΡΗΣΤΗ

MANUALUL UTILIZATORULUI

INSTRUKCJA OBSŁUGI

KORISNIČKI PRIRUČNIK

NAVODILA ZA UPORABO

13

27

40

53

66

77



Electrolux

OBSAH

1. BEZPEČNOSTNÉ INFORMÁCIE.....	3
2. BEZPEČNOSTNÉ POKYNY	4
3. PRED PRVÝM POUŽITÍM	5
4. PREVÁDZKOVÉ POKYNY	5
5. STAROSTLIVOSŤ A ČISTENIE.....	9
6. ČO ROBIŤ, KEĎ.....	9
7. EKOLOGICKÉ ASPEKTY	11

MYSLÍME NA VÁS

Ďakujeme, že ste si zakúpili spotrebič Electrolux. Vybrali ste si produkt, za ktorým stoja desiatky rokov profesionálnych skúseností a inovácií. Je dômyselný, štýlový a bol navrhnutý s ohľadom na vaše potreby. Kedykoľvek ho teda použijete, môžete si byť istí, že vždy dosiahnete skvelé výsledky.

Vitajte v spoločnosti Electrolux.

Navštívte naše stránky, kde nájdete:



Rady ohľadne používania, príručky, pokyny na odstránenie problémov, servisné informácie:

www.electrolux.com



Registráciu svojho produktu a s tým súvisiace lepšie služby:

www.registerelectrolux.com



Ponuku príslušenstva, spotrebného materiálu a originálnych náhradných dielov k vášmu spotrebiču:

www.electrolux.com/shop

STAROSTLIVOSŤ O ZÁKAZNÍKOV A SERVIS

Používajte vždy originálne náhradné diely.

Ak kontaktujete naše autorizované servisné centrum, pripravte si tieto informácie: model, kód s číslom produktu (PNC), sériové číslo.

Informácie nájdete na továrenskom štítku.



Bezpečnostná výstraha/varovanie.



Všeobecné informácie a tipy.



Informácie o ochrane životného prostredia.

Zmena bez predchádzajúceho upozornenia vyhradená.

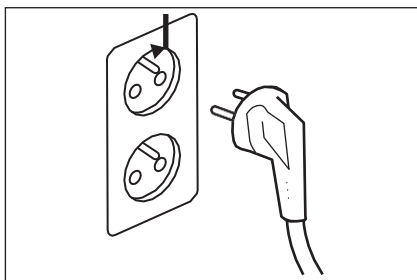
1. ⚠️ BEZPEČNOSTNÉ INFORMÁCIE

Táto POUŽÍVATEĽSKÁ PRÍRUČKA obsahuje prevádzkové pokyny určené priamo pre váš model. Odvlhčovač používajte výhradne v súlade s inštrukciami v tejto PRÍRUČKE. Pokyny nemôžu zahrnúť všetky možné podmienky a situácie, ku ktorým môže dôjsť. Pri inštalácii, prevádzke a údržbe akéhokoľvek spotrebiča je potrebné dodržiavať bežné zásady a byť opatrný.

⚠️ VÝSTRAHA!

Predchádzajte nebezpečenstvu požiaru a úrazu elektrickým prúdom. Nepoužívajte predlžovacie káble či adaptéry. Neodstraňujte žiadny kolík z napájacieho kábla.

- Za žiadnych okolností neodstraňujte ani nevyraďujte z prevádzky uzemnenie.



- V blízkosti tohto ani žiadneho iného zariadenia neskladujte ani nepoužívajte benzín ani žiadne iné horľavé prchavé látky. Prečítajte si informácie o horľavosti a ďalšie výstrahy na výrobných štítkoch.
- Vodu zo zásobníka vylejte do odpadu. Nejde o pitnú vodu.

1.1 Bezpečnosť detí a zraniteľných osôb

⚠️ VÝSTRAHA!

Riziko udusenia, zranenia alebo trvalého postihnutia.

- Toto zariadenie smú používať deti staršie ako 8 rokov a osoby s obmedzenými fyzickými, zmyslovými alebo mentálnymi schopnosťami alebo nedostatkom skúseností a znalostí iba v prípade, že je zabezpečený dohľad alebo boli preškolené v otázke bezpečného používania spotrebiča a chápu súvisiace riziká.
- Nedovoľte deťom, aby sa so zariadením hrali.
- Deti do 3 rokov nesmú prísť do kontaktu so spotrebičom, ak nie sú trvalo pod dohľadom.

- Deti nesmú prísť do kontaktu so žiadnym z obalových materiálov.
- Deti nesmú prísť do kontaktu so žiadnymi čistiacimi prostriedkami.
- Ak sú dvierka zariadenia otvorené, je nutné, aby sa deti a domáce zvieratá držali v dostatočnej vzdialenosti.
- Ak má zariadenie detskú poistku, odporúčame ju aktivovať.
- Čistenie a údržbu nesmú vykonávať deti bez dozoru.

1.2 Informácie týkajúce sa elektrického prúdu



VÝSTRAHA!

Predchádzajte nebezpečenstvu požiaru a úrazu elektrickým prúdom.

- Ak si nie ste istí, že je zásuvka správne uzemnená alebo chránená časovo oneskorenou poistkou resp. ističom, nechajte kvalifikovaného technika nainštalovať správnu zásuvku v súlade s národnými normami a platnými miestnymi predpismi. Nepoužívajte predlžovacie káble či adaptéry.
- Nikdy nevypínajte odvlhčovač ťahaním za napájací kábel. Vždy pevne uchopte zástrčku a vytiahnite ju rovno zo zásuvky.
- Zabráňte pricviknutiu, ohýbaniu či zauzlovaniu prívodného kábla.

2. BEZPEČNOSTNÉ POKYNY

2.1 Bezpečnostné opatrenia



VAROVANIE!

Predchádzajte závažnému zraneniu alebo smrti

- Tento odvlhčovač neobsahuje žiadne súčasti, ktoré môže opravovať spotrebiteľ. Všetky opravy nechajte vykonať povereného servisného pracovníka spoločnosti Electrolux.
- Nevkladajte prsty či cudzie predmety do priestoru vývodu vzduchu alebo prednej mriežky zariadenia.
- Nezapínajte a nevypínajte odvlhčovač vytiahnutím prívodného kábla alebo vypnutím napájania v rozvodnej skrini.
- Zabráňte porezaniu alebo poškodeniu prívodného kábla.
- Ak je prívodný kábel poškodený, mal by ho vymeniť iba poverený servisný pracovník spoločnosti Electrolux.
- V prípade poruchy (iskrenie, zápach atď.) spotrebič ihneď vypnite, odpojte napájací kábel a zavolajte povereného servisného pracovníka spoločnosti Electrolux.
- Neobsluhujte odvlhčovač mokrymi rukami.
- Neťahajte za prívodný kábel.
- Nepite vodu z odvlhčovača.

**VAROVANIE!**

Predchádzajte zraneniu osôb a poškodeniu spotrebiča či iných predmetov

- Nesmerujte prúd vzduchu do krbu alebo iných podobných zdrojov tepla, môže dôjsť k vzplanutiu.
- Nestúpajte na spotrebič a nekladte naň iné predmety.
- Nevešajte na spotrebič iné predmety.
- Nekladte na spotrebič nádoby s tekutinami.

- Ak sa odvlhčovač nebude dlhšiu dobu používať, odpojte ho od napájania.
- Spotrebič používajte s vloženým vzduchovým filtrom.
- Neblokujte ani nezakrývajte vstupnú mriežku a vývody.
- Zaistite, aby boli všetky elektrické a elektronické zariadenia umiestnené najmenej jeden meter od zariadenia.
- V blízkosti spotrebiča nepoužívajte ani neskladujte horľavé plyny.

3. PRED PRVÝM POUŽITÍM

3.1 Voľba umiestnenia

Dôležité

1. Aby odvlhčovač pracoval čo najúčinnnejšie, je ho potrebné prevádzkovať v uzavretom priestore. Zatvorte všetky dvere, okná a ďalšie otvory do miestnosti. Účinnosť odvlhčovače závisí od miery prenikania nového, vlhkého vzduchu do miestnosti.
2. Umiestnite odvlhčovač na miesto, kde nie je obmedzený prietok vzduchu prednou časťou zariadenia.
3. Odvlhčovač pracujúci v pivnici bude mať len malý alebo žiadny vplyv na vysušenie príľahlých uzavretých skladovacích priestorov, napríklad komôr, ak tu nie je zodpovedajúca cirkulácia vzduchu dovnútra a von. Do uzavretého priestoru je nutné nainštalovať druhý odvlhčovač, aby bolo zaručené uspokojivé vysušenie.
4. Odvlhčovač je potrebné umiestniť na rovný povrch, ktorý ho unesie aj s plným zásobníkom vody.

5. Okolo odvlhčovača by mal byť voľný priestor najmenej 30 cm.

3.2 Princíp činnosti

Po spustení začne ventilátor nasávať vlhký vzduch cez odvlhčovacie slučky. Vlhkosť na slučkách skondenzuje a odsaje sa a do miestnosti prúdi suchý, teplý vzduch. Vlhkosť odobraná zo vzduchu sa zhromažďuje v zásobníku na prednej strane odvlhčovača. Prevádzková teplota zariadenia je od 5 °C (41 °F) do 35 °C (96 °F). Ak je teplota mimo tohto rozsahu, spotrebič nepracuje správne alebo jeho výkon razantne klesá. Obvod „kompresora“ má automaticky oneskorený štart o 3 minúty, ak dôjde k rýchlemu vypnutiu a zapnutiu odvlhčovača. Tým sa zabráni prehriatiu kompresora a možnému výpadku ističa. Overte, že je zásobník správne vložený, inak sa zariadenie nezapne.

zapnutím vo zvislej polohe.

Odvlhčovač spustíte nasledujúcim spôsobom:

4. PREVÁZKOVÉ POKYNY

4.1 Pripojte zariadenie k napájaniu

Pred spustením nechajte spotrebič zahriať na izbovú teplotu.

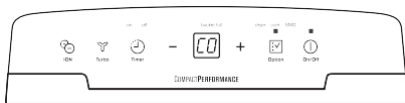
Zariadenie musí byť jednu hodinu pred

1. Prívodný kábel zapojte do správnej uzemnenej zásuvky s napätím 220 – 240 str.
2. Ak sa rozsvieti kontrolka BUCKET FULL (PLNÝ ZÁSObNÍK), vyprázdňte zásobník a vložte ho späť; plavákový spínač sa resetuje.



4.2 Prevádzka v trvalom režime

1. Stlačte vypínač.
2. Stlačte opakovane tlačidlo Option (výber režimu), kým sa nerozsvieti kontrolka Cont.




4.3 Nastavenie požadovanej vlhkosti

Po niekoľkých dňoch, keď relatívna vlhkosť klesne, stlačte tlačidlo HUMIDITY — alebo + a zvolte hodnotu medzi 35 % a 85 %, aby vlhkosť v miestnosti zodpovedala vašim požiadavkám.


Stlačením tlačidla — alebo + sa mení hodnota vlhkosti s 5 % prírastkom. Po zvolení požadovanej vlhkosti sa na displeji zobrazí skutočná vlhkosť v miestnosti.

4.4 Zmena rýchlosti ventilátora

Tlačidlom Turbo  je možné zmeniť rýchlosť ventilátora na HIGH (VYSOKÁ) alebo LOW (NÍZKA). V režime vysokej rýchlosti ventilátora bude kontrolka nad tlačidlom Turbo svietiť. Vyššia rýchlosť ventilátora vedie k rýchlejšiemu odstraňovaniu vlhkosti.




4.5 Funkcia ION

Tlačidlom Ion  zapnete ionizátor. Pri ionizácii sa automaticky generuje vzduch s aniónmi. Anióny deaktivujú pary chemikálií vo vzduchu a častice prachu. Keď je zapnutá funkcia Ion, kontrolka nad tlačidlom Ion sa rozsvieti. Opätovným stlačením tlačidla Ion ionizátor vypnete.

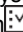


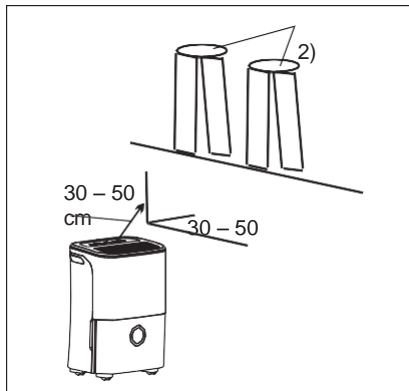
4.6 Režim SMD

V režime inteligentného odvlhčovania (SMD) bude zariadenie automaticky riadiť vlhkosť v príjemnom rozmedzí od 45 % do 55 %, podľa teploty v miestnosti. Nastavenie vlhkosti je v tomto režime vypnuté. Ak chcete zapnúť režim SMD, stlačte opakovane tlačidlo Option , kým sa nerozsvieti kontrolka SMD. V režime SMD sa vlhkosť riadi automaticky a nie je nutné meniť nastavenie vlhkosti ručne.



4.7 Režim vysušania

Zariadenie dosahuje maximálny odvlhčovací výkon v režime vysušania. Rýchlosť ventilátora je nastavená na vysokú hodnotu. Úroveň vlhkosti sa riadi automaticky podľa skutočnej vlhkosti v miestnosti. Produkt ukončí vysušanie najneskôr po 10 hodinách prevádzky. Ak chcete zapnúť režim vysušania, stlačte opakovane tlačidlo Option , kým sa nerozsvieti kontrolka Dryer.



1) Smer prúdenia vzduchu; 2) Mokré oblečenie.

POZNÁMKA:

- Režim vysušania je potrebné používať v uzavretej miestnosti, neotvárajte dvere či okná.
- Aby bolo odvlhčovanie maximálne účinné, najprv mokré oblečenie vyzýmajte.

- Nasmerujte prúd vzduchu priamo na mokré oblečenie, pozrite obrázok nižšie.
- Pri hrubom a veľmi mokrom oblečení nemusí byť odvlhčovanie maximálne účinné.



VAROVANIE!

- Nezakrývajte výstup vzduchu zo spotrebiča oblečením. Môže dôjsť k nadmernému zahrievaniu, požiaru alebo poruche prístroja.
- Nekladte na hornú stranu zariadenia mokré oblečenie a zabráňte odkvapkávaniu vody na odvlhčovač. Môže dôjsť k úrazu elektrickým prúdom, vniknutiu vody alebo zlyhaniu prístroja.

4.8 Ako používať časovač

Funkcia TIMER (ČASOVAČ) umožňuje nastaviť oneskorený štart či oneskorené zastavenie prístroja v rozmedzí od 0,5 do 24 hodín.

Zapnite odvlhčovač a stlačte tlačidlo Timer ; rozsvieti sa kontrolka Timer Off. Značí, že je spustený program Auto Stop. Opakovaným stlačením tlačidla sa rozsvieti kontrolka Timer On. Značí, že je spustený program Auto Start.

Stlačte či podržte tlačidlo alebo a nastavte časovač v krokoch po 0,5 hodine do 10 hodín a potom v krokoch po 1 hodine až do 24 hodín. Časovač bude odpočítavať dobu zostávajúcu do spustenia. Zvolený čas sa ihneď zapíše a systém sa automaticky vráti k zobrazeniu predchádzajúceho nastavenia vlhkosti.

Keď sú v rámci jednej programovej sekvencie nastavené časy automatického spustenia aj vypnutia, rozsvietia sa kontrolky TIMER ON OFF, čo značí, že sú naprogramované oba časy.

Vypnutím a zapnutím zariadenia alebo nastavením časovača na hodnotu 0,0 sa

funkcia automatického spustenia resp. zastavenia zruší.

Keď sa na displeji LED zobrazí kód P2, funkcia automatického spustenia či zastavenia sa tiež zruší.

POZNÁMKA:

- Pred nastavením časovača nezabudnite zapnúť prívod napájania.
- Pred nastavením časovača nezabudnite najskôr stlačiť tlačidlo HUMIDITY a nastaviť požadovanú vlhkosť v miestnosti.

4.9 Chybové kódy

AS – Chyba snímača vlhkosti – odpojte a znova zapojte zariadenie do zásuvky. Ak sa chyba opakuje, volajte servis.

ES – Chyba snímača teploty – odpojte a znova zapojte zariadenie do zásuvky. Ak sa chyba opakuje, volajte servis.

P1 – Prebieha odmrazovanie spotrebiča – nechajte prístroj automaticky odmraziť. Po automatickom odmrazení sa ochrana vypne.

P2 – Zásobník je plný alebo sa nachádza v zlej pozícii – vyprázdnite zásobník a vložte ho do správnej polohy.

E3 – Porucha prístroja – odpojte zariadenie zo zásuvky a znova ho zapojte. Ak sa chyba opakuje, volajte servis.

EC – Detegovaný únik chladiva – pomocou novej technológie sa na displeji v prípade úniku chladiva zobrazí znak EC. Volajte servis.

4.10 Odstránenie nahromadenej vody

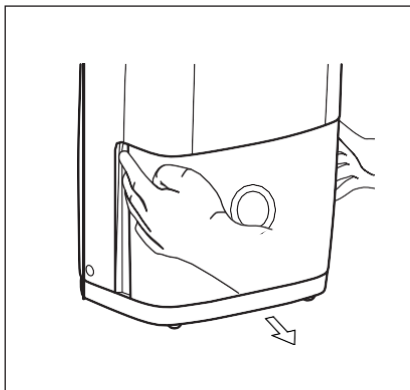
Existujú dva spôsoby odstránenia nahromadenej vody.

4.11 Pomocou zásobníka

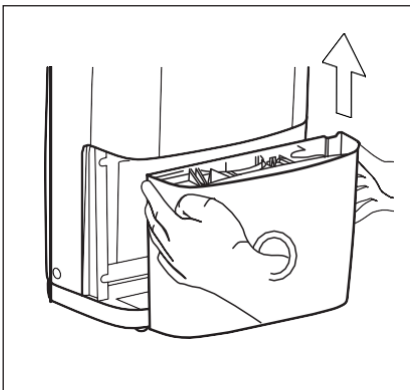
Keď je prístroj vypnutý a zásobník je plný, ozve sa 8 pípnutí, rozbliká sa kontrolka Full a na digitálnom displeji sa zobrazí kód P2.

Keď je prístroj zapnutý a zásobník sa naplní, kompresor sa vypne a ventilátor sa vypne po ďalších 30 sekundách, aby sa vysušila voda z kondenzátora; potom sa ozve 8 pípnutí, rozbliká sa kontrolka Full a na digitálnom displeji sa zobrazí kód P2. Pri odstraňovaní nahromadenej vody zo zásobníka postupujte nižšie uvedeným spôsobom:

1. Uchopte bezpečne ľavé a pravé madlo a potom zásobník mierne vytiahnite.



2. Pridržte obe strany zásobníka rovnakou silou a vytiahnite ho z odvlhčovača.



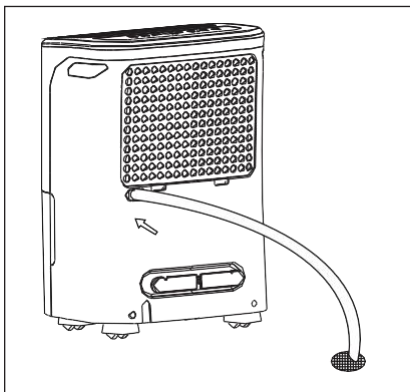
3. Vylejte vodu a vložte zásobník späť. Zásobník musí byť správne uchytený na mieste, inak odvlhčovač nebude fungovať. Keď vložíte zásobník späť do správnej polohy, zariadenie sa znova spustí.
- Nekladte zásobník na zem, lebo jeho dno nie je rovné. Zásobník by sa prevrhol a voda by sa rozliala.
 - Keď vyberiete zásobník, nedotýkajte sa žiadnych súčastí vnútri zariadenia. Došlo by k poškodeniu prístroja.
 - Nezabudnite zasunúť zásobník miernu silou úplne do spotrebiča. Búchaním do zásobníka alebo pri jeho nedostatočnom zasunutí môže dôjsť k zlyhaniu prevádzky odvlhčovača.

- Vodu zo zásobníka vylejte do odpadu. Nejde o pitnú vodu.

4.12 Priebežné vypúšťanie

Vodu je možné automaticky vypúšťať do odpadu v podlahe, pripojením odpadovej hadice k zariadeniu (nie je súčasťou dodávky).

1. Odstráňte kryt z výstupnej príruby na zadnej časti prístroja.
2. Nasadte na výstupnú prírubu odpadovú hadicu (vnútorný priemer = 13,5 mm). Overte, že je hadica pevne nasadená, aby nedochádzalo k priesakom.
3. Nasmerujte hadicu do odpadu a skontrolujte, že nie je prekrútená, čo by bránilo v prietoku vody.
4. Vložte koniec hadice do odpadu a overte, že smeruje rovno alebo smerom nadol, aby mohla voda plynulo odtekať.



- Kontrolujte utesnenie hadice na príruby. Ak sa objaví čo i len malý únik kvapaliny, vymeňte tesnenie a znova hadicu upevnite.
- Ak nie je zvolený režim priebežného vypúšťania, je potrebné pevne naskrutkovať kryt výpuste, aby nedochádzalo k únikom kvapaliny.

5. STAROSTLIVOSŤ A ČISTENIE

5.1 Čistenie filtra



VÝSTRAHA! Pred čistením zariadenia nezabudnite odpojiť prívodný kábel zo zásuvky.

1. Vyčistite mriežku a kryt
 - Použite vodu a jemný čistiaci prostriedok. Nepoužívajte bielidlá ani abrazíva.
 - Nestriekajte vodu priamo na spotrebič. Mohlo by dôjsť k úrazu elektrickým prúdom, poškodeniu izolácie alebo korózii prístroja.
 - Do prívodu vzduchu a výstupných mriežok sa ľahko dostávajú nečistoty, a preto je ich potrebné čistiť pomocou vysávača alebo kefy.

2. Vyčistite zásobník

Vždy raz za niekoľko týždňov vyčistite zásobník, aby sa v ňom zabránilo rastu plesní a baktérií. Naplňte zásobník sčasti vodou a pridajte trochu jemného čistiaceho prostriedku. Vyčistite zásobník, vylejte roztok a vypláchnite.

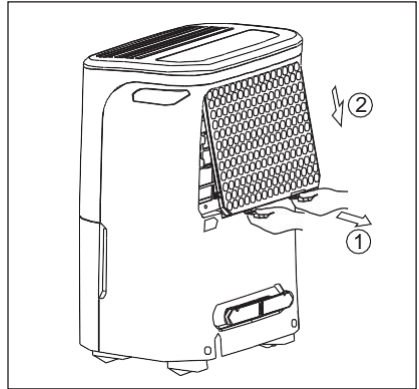
POZNÁMKA: Zásobník neumývajte v umývačke riadu. Po vyčistení je potrebné zásobník správne vložiť na miesto, inak odvlhčovač nebude fungovať.

3. Vyčistite vzduchový filter

Vzduchový filter za prednou mriežkou je potrebné kontrolovať a čistiť najmenej každých 30 dní, v prípade potreby aj častejšie.

POZNÁMKA: NEOPLACHUJTE ANI NEUMÝVAJTE FILTER V AUTOMATICKEJ UMÝVAČKE RIADU.

- a Uchopte výstupky na filtri a zatiahnite ho nadol a potom von, pozrite obrázok nižšie.



- b Vyčistite filter pomocou teplej mydlovej vody. Opláchnite filter a pred spätnou inštaláciou ho nechajte uschnúť. Neumývajte filter v umývačke riadu.
- c Vložte vzduchový filter do odvlhčovača zospodu nahor.

4. Nasadte späť filter a vložte zásobník.

POZNÁMKA: Filter vkladajte prednou stranou smerujúcou von.



VAROVANIE!

NESPÚŠŤAJTE odvlhčovač bez filtra, inak ho upchajú nečistoty a zníži sa jeho výkonnosť.



- Zariadenie obsahuje chladiacu kvapalinu R134A s parametrom GWP rovným 1 430. Hmotnosť chladiva: 0,105/0,12 kg (v závislosti od modelu).


6. ČO ROBIŤ, KEĎ...


Skôr ako zavoláte servis, prejdite tento zoznam. Môže vám ušetriť čas a výdavky. V tomto zozname nájdete opis bežných prípadov, ktoré nie sú dôsledkom výrobnnej chyby ani chybných materiálov v prístroji.

Chyba	Riešenie
Odvlhčovač nepracuje	Odpojený prívod napájania. Pripojte kábel do zásuvky.
	Prepálená poistka alebo vypnutý istič. Vymeňte poistku alebo opäť zapnite istič.
	Bola dosiahnutá zvolená úroveň vlhkosti. Odvlhčovač sa automaticky vypne, keď zo vzduchu odstráni zvolené množstvo vlhkosti. Ak chcete odstrániť viac vlhkosti, zvolte pomocou ovládacieho prvku pre nastavenie vlhkosti možnosť CONTINUOUS (priebežné odvlhčovanie). Keď sa odvlhčovač spustí, vykonajte požadované nastavenie.
	Zle vložený zásobník. Pozrite „Odstránenie nahromadenej vody“.
	Voda v zásobníku dosiahla nastavenú úroveň. V takejto situácii sa odvlhčovač automaticky vypne. Vyprázdnite zásobník a vráťte ho do správnej polohy.
	Odvlhčovač sa nezapne. Zapnite spotrebič. Svieta kontrolka BUCKET FULL (PLNÝ ZÁSObNÍK). Vyberte zásobník, vylejte vodu a vložte ho späť.
Odvlhčovač beží príliš dlho.	Sú otvorené vonkajšie okná alebo dvere v blízkosti odvlhčovača. Zatvorte všetky okná či dvere do vonkajších priestorov.
	Odvlhčovaný priestor je príliš veľký. Zistite u svojho predajcu, či zodpovedá výkon spotrebiča.
	Prietok vzduchu odvlhčovačom je zablokovaný. Môže byť zašpinená mriežka. Pomocou priloženej kefy alebo vysávača očistite mriežku. Pozrite „Starostlivosť a čistenie“. Odvlhčovač je potrebné umiestniť do priestoru, kde nie je obmedzený prívod vzduchu do zadnej časti k slučke ani výstup vzduchu z prednej mriežky.
	Odvlhčovač bol nainštalovaný alebo spustený iba pred krátkou dobou. Čím vyššia je vlhkosť v miestnosti, tým, dlhšie odvlhčovač pobeží.
	Odvlhčovač beží v priebežnom režime a v tomto režime zostane; pomocou ovládacieho prvku pre nastavenie vlhkosti stanovte vyššiu percentuálnu hodnotu RH.

Chyba	Riešenie
Odvlhčovač beží, ale miestnosť nie je dostatočne odvlhčená.	<p>Je nastavená príliš vysoká hodnota vlhkosti. Pomocou tlačidla HUMIDITY alebo otočného ovládacieho prvku znížte nastavenie alebo zvolte priebežný režim, ktorý zaručí maximálne vysušenie.</p> <p>Odvlhčovač bol nainštalovaný alebo spustený iba pred krátkou dobou. Čím vyššia je vlhkosť vzduchu v miestnosti, tým dlhšie trvá než sa vzduch vysuší.</p> <p>Odvlhčovač nemá dostatočný priestor, aby mohol správne pracovať. Prietok vzduchu do prednej mriežky je zablokovaný. Pozrite „Voľba umiestnenia“.</p> <p>Teplota v miestnosti je príliš nízka. Prístroj nebude uspokojivo pracovať, ak je teplota v miestnosti nižšia ako 5 °C (41 °F). Pozrite „Prevádzkové podmienky“.</p> <p>Pozrite príčiny pre poruchu ODVLHČOVAČE BEŽÍ PRÍLIŠ DLHO.</p>
Na slučkách nad zásobníkom sa objavuje námraza.	<p>Odvlhčovač bol spustený pred krátkou dobou.</p> <p>Ide o normálnu prevádzku, kedy skrz slučku rýchlo prúdi chladivo. Námraza zvyčajne zmizne behom 60 minút.</p>
Hlučný ventilátor.	<p>Teplota v miestnosti je príliš nízka. Všetky modely fungujú spoľahlivo pri teplotách vyšších ako 5 °C (41 °F).</p> <p>Vzduch prúdi cez odvlhčovač. Ide o normálny zvukový prejav.</p>

7. EKOLOGICKÉ ASPEKTY

Recyklujte materiály so symbolom . Balenie odnesť do vhodných kontajnerov na recykláciu. Pomáhajte chrániť životné prostredie a zdravie osôb a recyklujte odpad a elektrické resp. elektronické zariadenia. Nevhadzujte zariadenie

označené symbolom  do domového odpadu. Odveďte produkt do miestneho zberného strediska, prípadne kontaktuje miestnu samosprávu.

F-plyn

Úniky chladiva prispievajú k zmene klímy. V prípade úniku do atmosféry prispievajú chladivá s nižším potenciálom globálneho otepľovania (GWP) k otepľovaniu menej ako látky s vyššou hodnotou GWP. Toto zariadenie obsahuje chladiacu kvapalinu s parametrom GWP rovným 1430. To znamená, že keď do atmosféry unikne 1 kg tohto chladiva, bude v priebehu 100 rokov jeho vplyv na globálne otepľovanie 1430-krát vyšší ako pri 1 kg CO₂. Nikdy sa nepokúšajte svojpomocne zasahovať do chladiaceho okruhu alebo produkt rozoberať, vždy sa obráťte na odborníkov.

Výrobok alebo zariadenie obsahuje fluórované skleníkové plyny, ktoré sú pevne uzavreté v utesenom systéme.

Model	EXD16DN3W	EXD20DN3W
Náplň (kg)	0,105	0,12
Ekvivalent CO ₂ (tony)	0,15	0,17

www.electrolux.com/shop

