

**DŮLEŽITÉ
BEZPEČNOSTNÍ POKYNY**
Předtím než začnete s instalací
výrobku, přečtěte si, prosím,
návod a řiďte se jeho
pokyny.

Bazénové schůdky

modely 122 cm (48 in), 132 cm (52 in)



Ilustrační foto

Vzhledem k politice neustálého zdokonalování výrobků si společnost INTEX vyhrazuje právo kdykoliv bez předchozího upozornění změnit údaje, vzhled nebo aktualizace (specifikace výrobku)!

OBSAH

Upozornění.....	3
Přehled součástí.....	4
Návod k sestavení.....	5-10
Uskladnění.....	11
Obecná upozornění.....	11
Záruční podmínky.....	12

PRO USKLADNĚNÍ A OPĚTOVNÉ SESTAVENÍ SI
USCHOVEJTE BALENÍ A UŽIVATELSKOU PŘÍRUČKU

DŮLEŽITÉ BEZPEČNOSTNÍ ZÁSADY

Před sestavením a používáním výrobku si návod pozorně přečtěte a pečlivě dodržujte všechny pokyny.

⚠ POZOR!

- Neustále dohlížejte nad dětmi a osobami s postižením.
- Abyste zabránili zraněním a pádům, vždy pomáhejte dětem při vstupu do bazénu. Ze schůdků nikdy neskákejte. Schůdky umístěte na pevný a vyrovnaný podklad.
- Tyto schůdky může v danou chvíli používat jen jedna osoba.
- Maximální zátěž: 136 kg. V souladu s požadavky normy EN16582.
- Při vstupu nebo vycházení z bazénu vždy po schůdkách lezte popředu.
- Pokud bazén není používán, tak z něj schůdky odstraňte a zajistěte.
- Neplavte pod, skrz či za schůdky.
- Pravidelně kontrolujte utaženost šroubů a matic, aby schůdky držely svou stabilitu.
- Pokud bazén používáte v noci, použijte umělé osvětlení a osvitě všechny nápisy s bezpečnostními varování, schůdky, dno bazénu a přístupové chodníky.
- Sestavovat a rozebírat schůdky mohou pouze dospělé osoby.
- Tyto schůdky jsou vyrobeny s ohledem na specifickou výšku stěny bazénu. Nepoužívejte s jiným nevhodným typem bazénů.
- Nedodržení těchto instrukcí a varování může mít neblahý dopad na zdraví či dokonce způsobit zranění, obzvláště u dětí.
- Tyto schůdky používejte pouze pro účely, které jsou definovány v uživatelské příručce.

NEDODRŽENÍM TĚCHTO INSTRUKCÍ MŮŽETE ZPŮSOBIT ZLOMENINY, PARALÝZU, UTOPENÍ, UVÍZNUTÍ A JINÁ VÁŽNÁ ZRANĚNÍ.

Tato varování, návody a doporučení, která jsou součástí výrobku, se zmiňují o nejčastějších rizicích spojených s vodní rekreací, nezahrnují však všechny rizika a nebezpečí. Při jakékoliv činnosti spojené s vodním prostředím používejte především zdravý rozum a bezpečné uvažování.

DŮLEŽITÉ

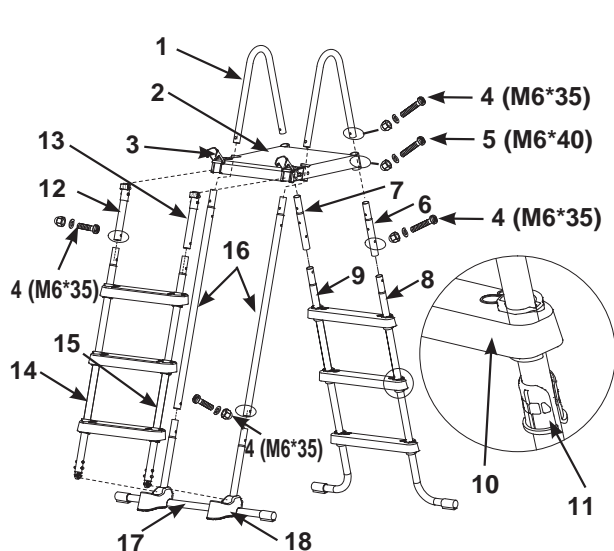
PŘED SESTAVENÍM VÝROBKU JE VELMI DŮLEŽITÉ VYSKLÁDAT VŠECHNY SOUČÁSTKY A UVĚDOMIT SI, KTERÉ SOUČÁSTKY PATŘÍ K SOBĚ. AČKOLIV JSOU SI NĚKTERÉ SOUČÁSTKY PODOBNÉ, NEJSOU VŽDY ZAMĚNITELNÉ. PRO VÍCE INFORMACÍ SI PROSTUDUJTE ODDÍL PŘEHLED SOUČÁSTEK.

Modely:

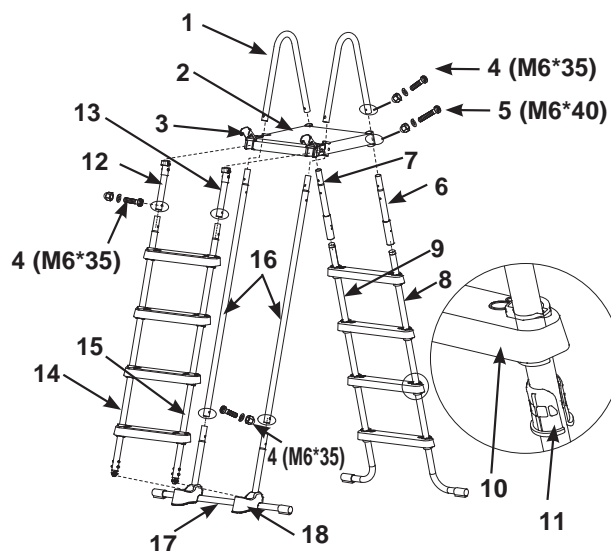
Ref. číslo	Výška bazénové stěny
28076	48in (122cm)
28077	52in (132cm)

PŘEHLED SOUČÁSTEK

Před sestavením výrobku prosím věnujte několik okamžiků zkontrolování obsahu a seznámení se všemi součástkami.



48in (122 cm) model



52in (132 cm) model

POZOR: Ilustrační obrázek. Výrobek se ve skutečnosti může lišit. Není v měřítku.

REF. NO.	NÁZEV	POČET		DÍL Č.	
		48in	52in	#28076	#28077
1	HORNÍ ZÁBRADLÍ VE TVARU PÍSMENE "U"	2	2	12512	12512
2	HORNÍ STUPEŇ	1	1	12182	12182
3	SPONA	2	2	12190	12190
4	SPOJOVACÍ MATERIÁL M6*35	11	9	10810	10810
5	SPOJOVACÍ MATERIÁL M6*40	5	5	10227	10227
6	A STRANA (OZNAČENA JAKO "A")	1	1	12669A	12643A
7	A STRANA (OZNAČENA JAKO "B")	1	1	12669B	12643B
8	A STRANA- LOWER J- LEG (OZNAČENA JAKO "A")	1	1	12670A	12644A
9	A STRANA- LOWER J- LEG (OZNAČENA JAKO "B")	1	1	12670B	12644B
10	SCHOD	6	8	12629	12629
11	ZAJIŠTĚNÍ SCHODU	12	16	12630	12630
12	B STRANA - UPPER SIDE LEG (OZNAČENA JAKO "A1")	1	1	12653A	12653A
13	B STRANA - UPPER SIDE LEG (OZNAČENA JAKO "B1")	1	1	12653B	12653B
14	B STRANA - LOWER SIDE LEG (OZNAČENA JAKO "A1")	1	1	12651A	12654A
15	B STRANA - LOWER SIDE LEG (OZNAČENA JAKO "B1")	1	1	12651B	12654B
16	C STRANA - UPPER SIDE LEG (OZNAČENA JAKO "C")	2	2	12652	12655
17	C STRANA - LOWER U-SHAPED SIDE LEG (OZNAČENA "C")	1	1	12650	12650
18	ZÁKLADNA	2	2	11356	11356

Nářadí: šroubovák, kleště anebo nastavitelný klíč

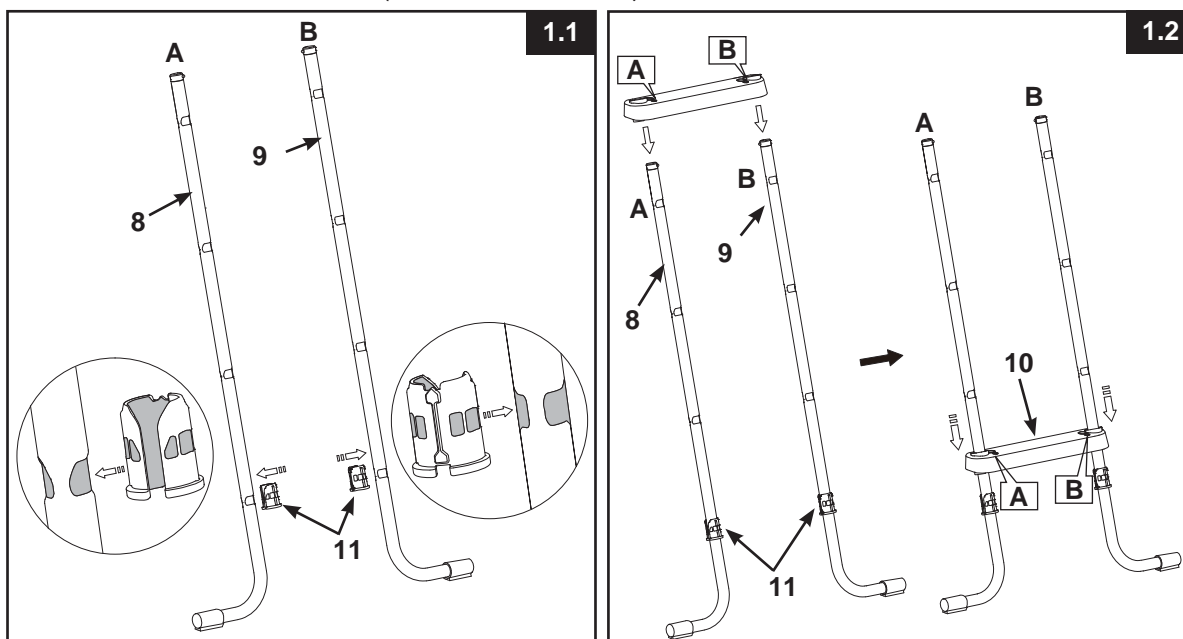
SESTAVENÍ ŽEBŘÍKU

Odhadovaná doba potřebná pro sestavení je zhruba 30~60 minut. (Mějte na vědomí, že tato doba je pouze orientační a může se u konkrétního případu lišit.)

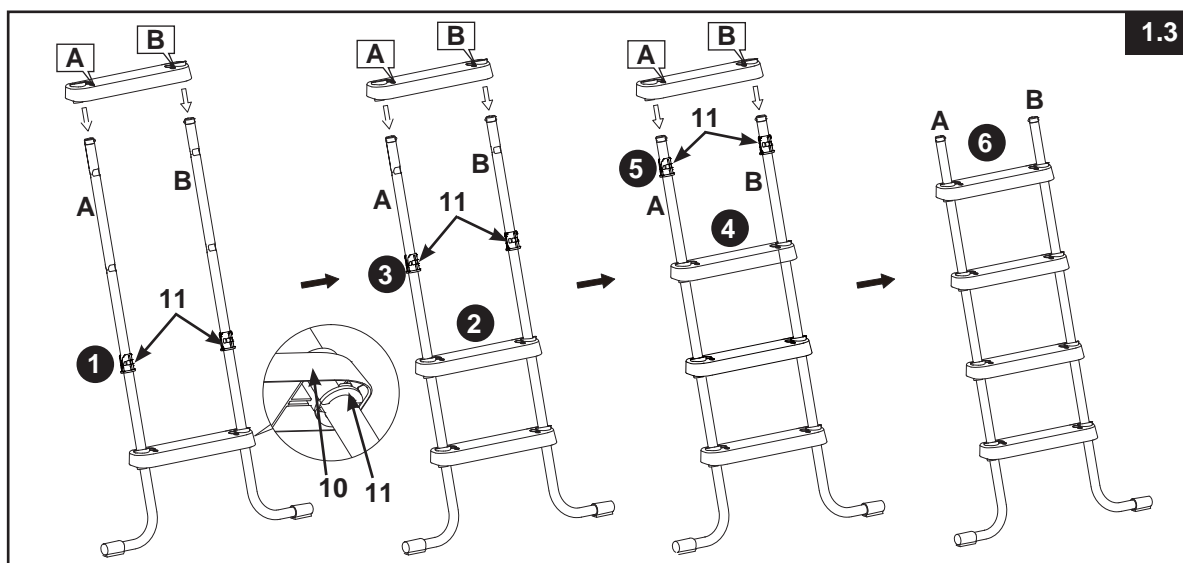
! UPOZORNĚNÍ

NESPRÁVNÁ NEBO NEDOSTATEČNÁ MONTÁŽ MŮŽE MÍT ZA NÁSLEDEK PŘÍPADNÉ ZRANĚNÍ

1. SESTAVENÍ STRANY A (obrázek 1.1 až 1.4):

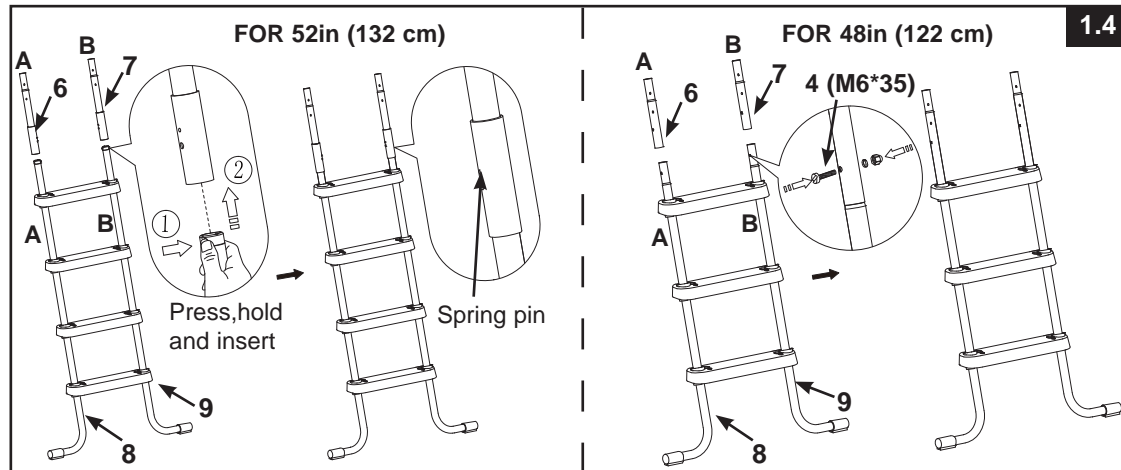


Ujistěte se, že před nasouváním schůdků nožičky ve tvaru písmene „J“ směřují od sebe.

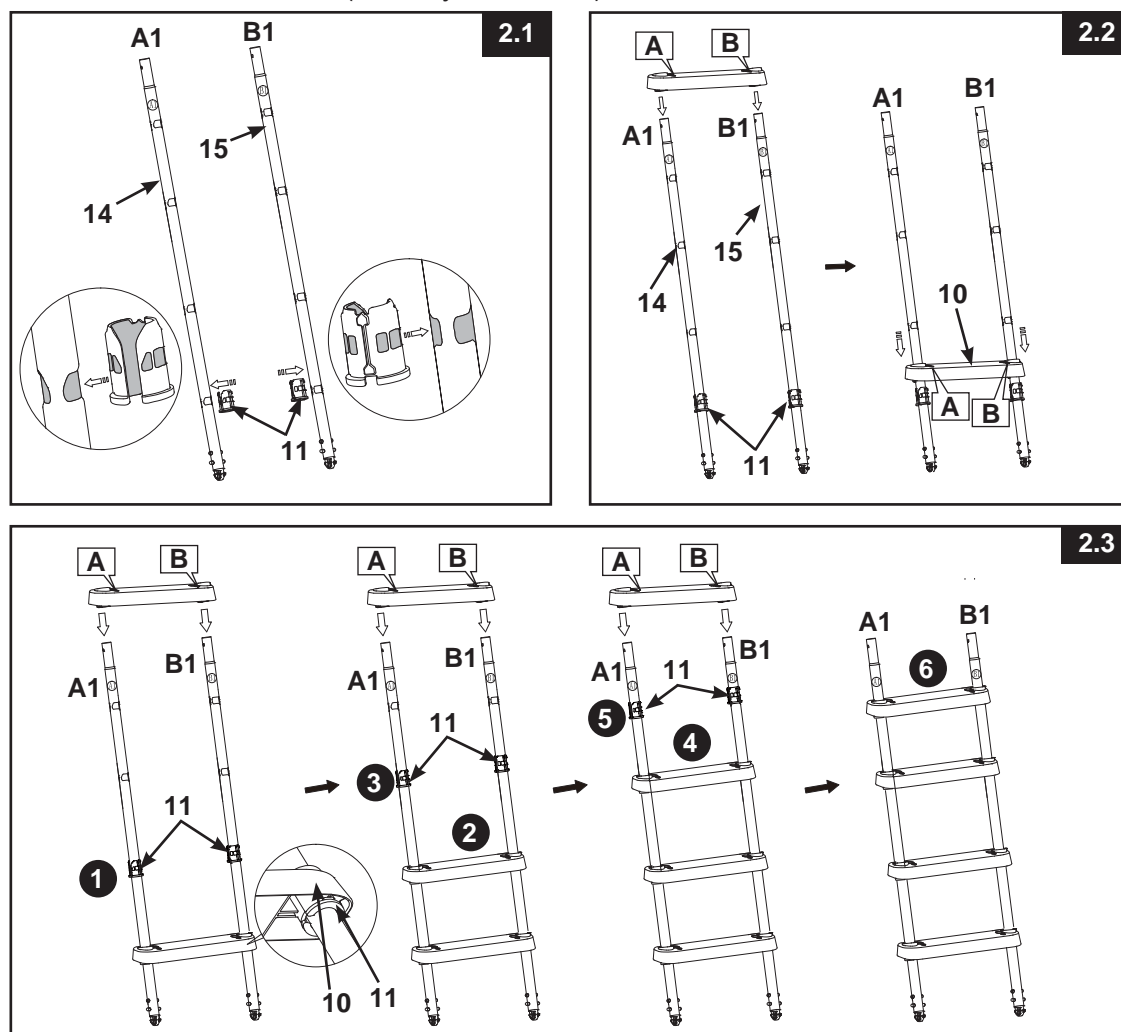


SESTAVENÍ SCHŮDKŮ (pokračování)

- SESTAVENÍ STRANY A (obrázek 1.4):

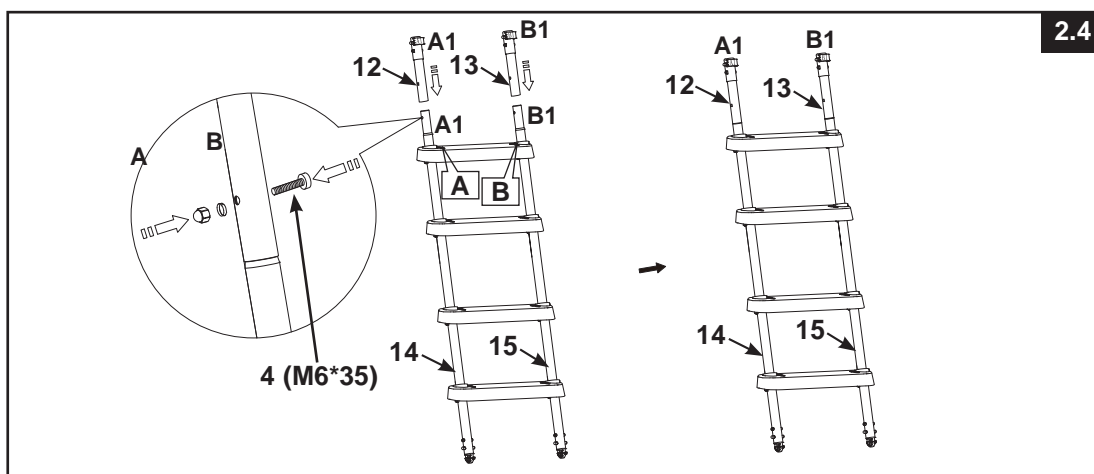


- 2. SESTAVENÍ STRANY B (obrázky 2.1 až 2.4):

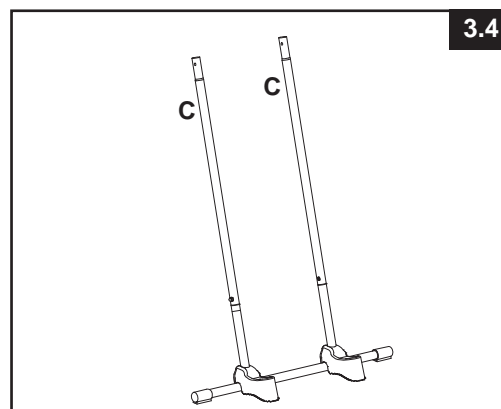
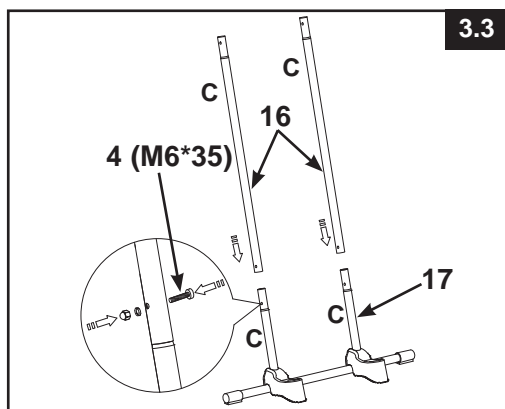
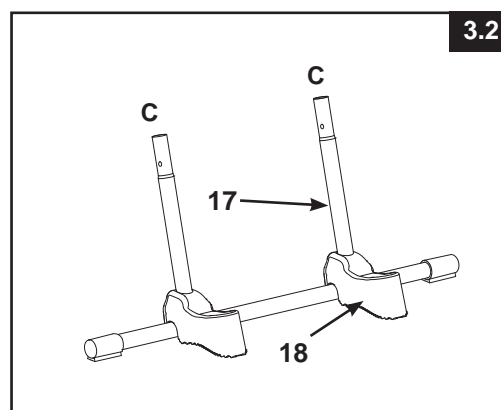
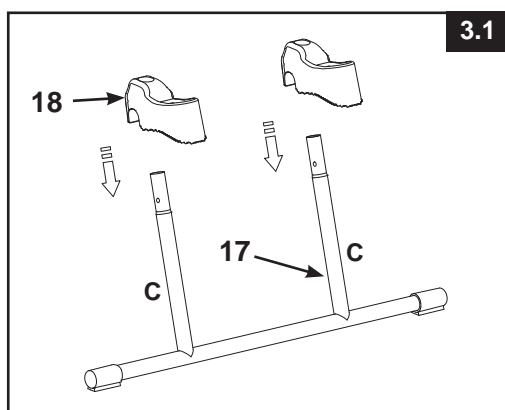


SESTAVENÍ SCHŮDKŮ (pokračování)

- SESTAVENÍ STRANY B (obrázek 2.4):



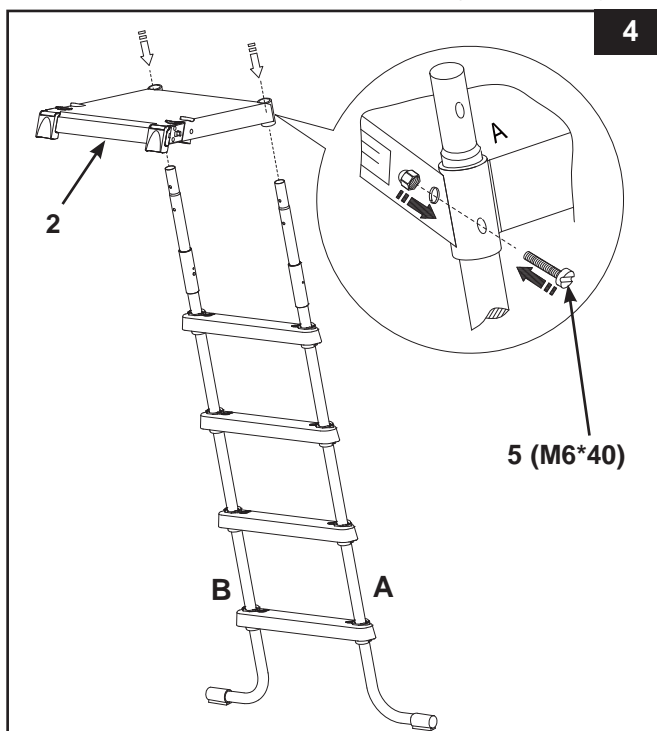
- 3. SESTAVENÍ STRANY B (obrázky 3.1 až 3.4):



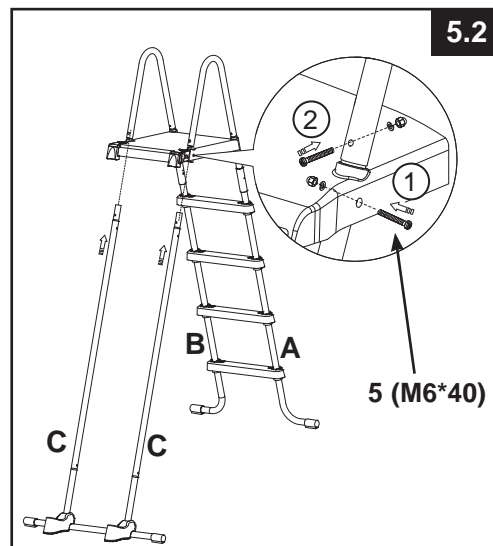
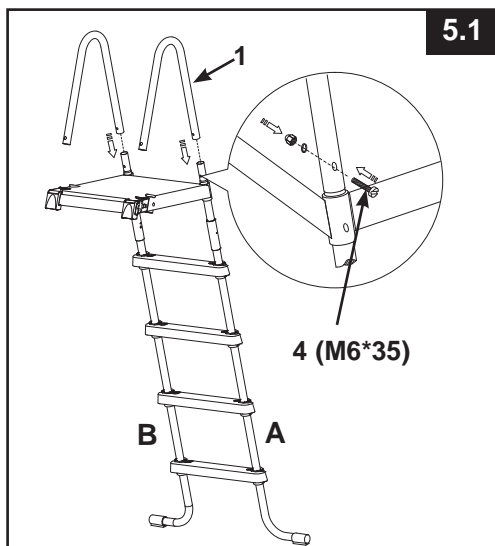
Důležité: Ujistěte se, že stojny žebříku jsou bezpečně připojeny a zajištěny.

SESTAVENÍ SCHŮDKŮ (pokračování)

4. SESTAVENÍ HORNÍHO STUPNĚ (Obrázek 4):



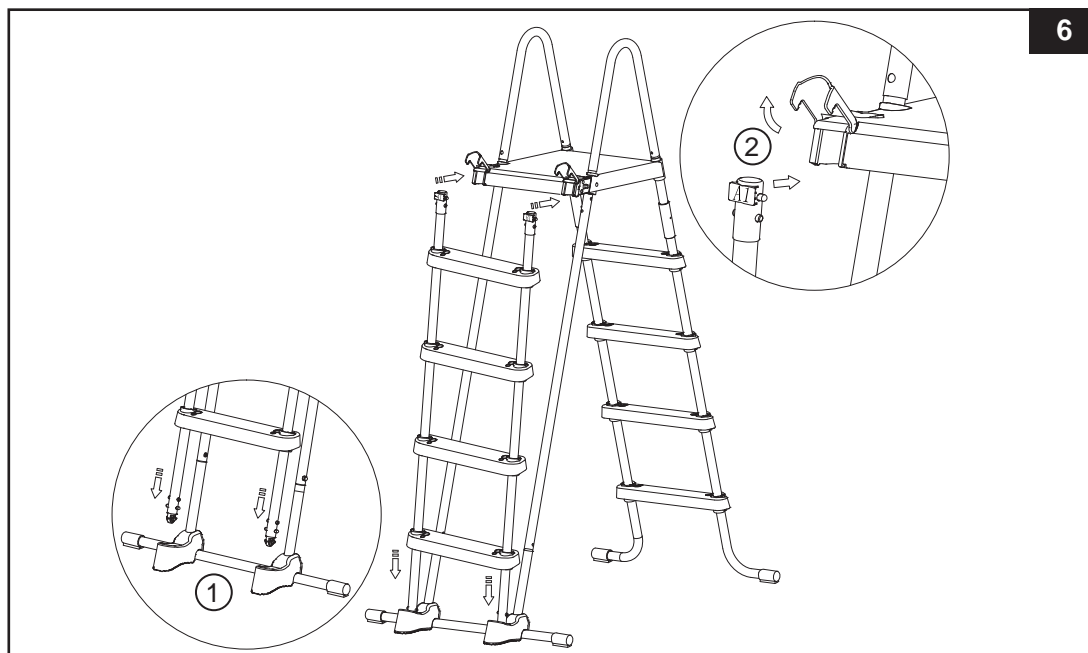
5. SESTAVENÍ HORNÍHO ZÁBRADLÍ (obrázky 5.1 až 5.2):



DŮLEŽITÉ: Nejdříve sestavte jednu stranu. Nepřipojujte druhou stranu žebříku, dokud není instalována horní lišta ve tvaru U. Ujistěte se, že všechny matice a šrouby jsou pevně utažené.

SESTAVENÍ SCHŮDKŮ (pokračování)

6. SESTAVENÍ STRANY B (obrázek 6):

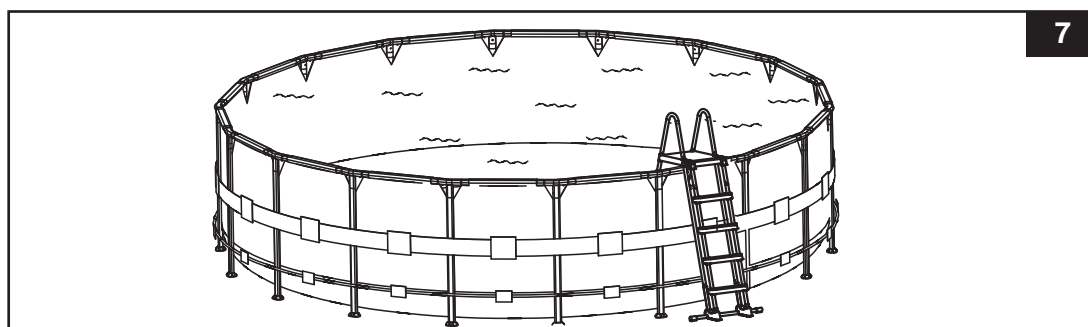


⚠ POZOR!

UJISTĚTE SE, ŽE JSOU VŠECHNY MONTOVANÉ DÍLY PEVNĚ DOTAŽENY A UPEVNĚNY.

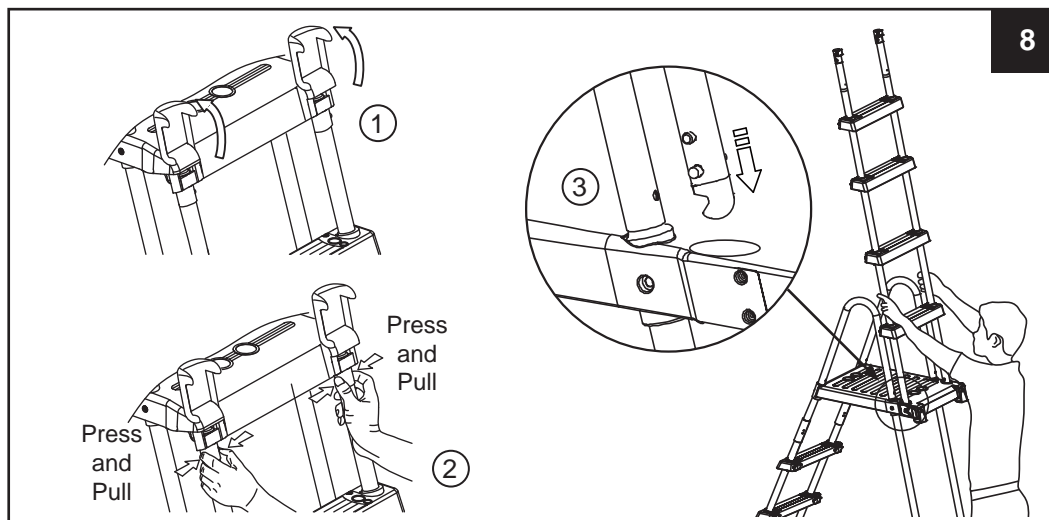
7. ÚDRŽBA: Abyste se ujistili, že jsou všechny součástky pevně dotaženy a že jsou schůdky stabilní, pravidelně kontrolujte všechny šroubky, matice, montážní kolíky a upevnění schůdků.

PŘED POUŽÍVÁNÍM (viz obrázek 7): Poté, co jste schůdky sestavili a správně umístili všechny součástky, ujistěte se, že jsou všechny šroubky a upevňovací díly pevně dotaženy. Pro ujištění zkuste zatížit každý schůdek zvlášť. **DŮLEŽITÉ:** Odnímatelná strana musí být umístěna na vnější straně bazénu (venku).



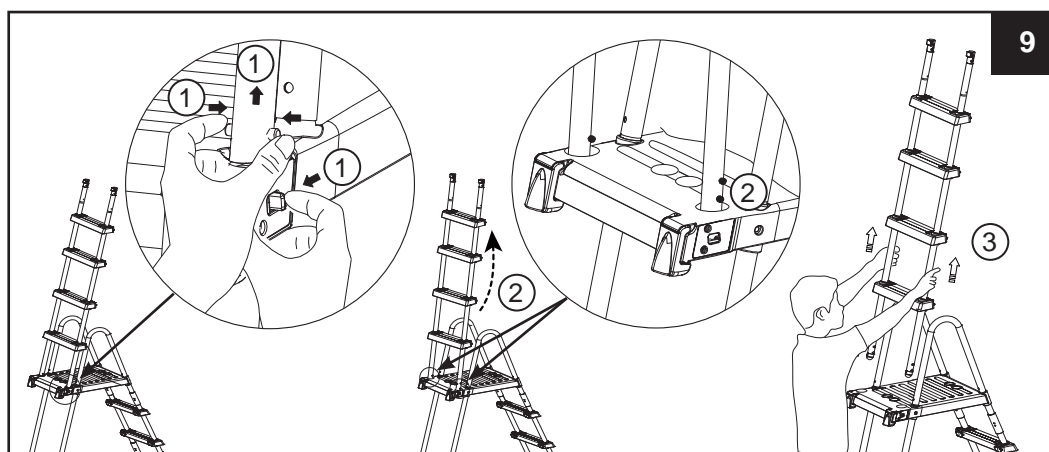
SESTAVENÍ SCHŮDKŮ (pokračování)

9. PO SKONČENÍ POUŽÍVÁNÍ (obrázek 8):



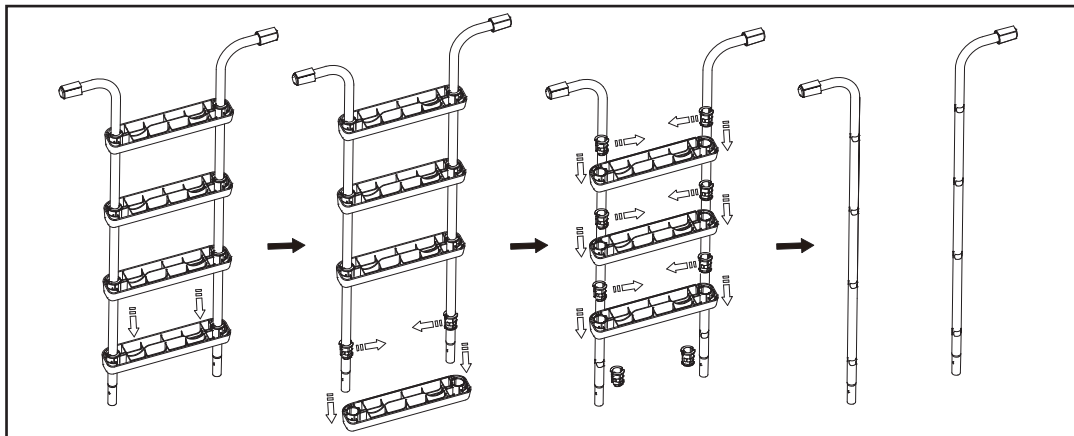
10. Odepínání schůdků ze zajištěné pozice (viz obrázek 9):

- a. Pravou rukou za západku zatahejte a držte ji ve směru k sobě. Ve stejnou chvíli levou rukou stlačte bílá vystupující tlačítka a nadzvedněte nohu – vytáhněte ji z otvoru a odhalte spodní bílá vystupující tlačítka.
- b. Položte nohu na horní rozpěru (ujistěte se, že nezapadne zpět do původního otvoru). Rychle nadzvedněte odnímatelný díl žebříku a odstraňte ji ze zajištěné pozice.
- c. Pro opětovné upevnění odnímatelného dílu viz krok č. 6



ZAZIMOVÁNÍ - DLOUHODOBÉ USKLADNĚNÍ

1. Odepněte "odnímatelný díl" dle části návodu Po používání, viz obrázek 8.
2. Vyndejte schůdky z bazénu a ujistěte se, že jsou před dlouhodobým uskladněním všechny díly důkladně usušeny.
3. Schůdky a všechny jeho součástky uskladněte uvnitř, na suchém a bezpečném místě, nejlépe s teplotami mezi 0° C a 40° C.
4. Ujistěte se, že jsou schůdky a všechny jeho součástky uloženy na bezpečném místě mimo dosah dětí.



⚠ UPOZORNĚNÍ

KDYŽ NEJSOU SCHŮDKY POUŽÍVÁNY, MĚLY BY BÝT PONECHÁNY V BEZPEČNÉ POZICI. POKUD BAZÉN NENÍ POUŽÍVÁN, ODEJMĚTE JEJICH PŘEDNÍ ČÁST. ODEPNUTOU PŘEDNÍ ČÁST BY JSTE MĚLI UCHOVÁVAT MIMO DOSAH DĚTÍ. SPONY UDRŽUJTE ZAVŘENÉ.

OBECNÉ RADY OHLEDNĚ BEZPEČNOSTI VODNÍHO PROSTŘEDÍ

Koupání ve vodě je zábavné a má blahodárné účinky. Je však třeba mít na paměti, že s touto činností může být spojené zvýšené riziko zranění a úmrtí. Abyste toto riziko snížili, přečtěte si a dodržujte všechny instrukce uvedené v uživatelské příručce, příbalových letáčích, na balení výrobku a výrobku samotném. Tato varování, návody a doporučení se zmiňují o nejčastějších rizicích, která jsou spojena s vodní rekreací - nezahrnují však všechna rizika a nebezpečí. Pro dodatečnou ochranu se seznamte s níže uvedenými doporučeními a také s radami, které obdržíte od státem uznávané organizace zabývající se bezpečností osob.

- Buďte důslední, pokud jde o neustálý dohled. Měli byste určit kompetentní dospělou osobu, která by měla nad ostatními mít dohled a zastávat funkci „záchranaře“, obzvlášť, pokud se v bazénu a jeho okolí nacházejí děti. Naučte se plavat.
- Věnujte chvíli času nastudování pravidel resuscitace a první pomoci.
- Poučte všechny, kteří nad bazénem dohlíží, o potenciálních nebezpečích, jež jsou s koupáním spojena. Také je seznamte se správným používáním ochranných pomůcek, jakými jsou zamčené dveře, bezpečnostní zábrany apod.
- Poučte všechny, včetně dětí, jak postupovat v případě nouze.
- Při koupání vždy spoléhejte na zdravý rozum a dobré usuzovací schopnosti.
- Nad ostatními neustále dohlížejte, dohlížejte a dohlížejte.

OMEZENÁ ZÁRUKA

Vámi zakoupený bazénový žebřík byl vyroben za použití materiálů nejvyšší kvality a nejlepší řemeslnické práce. Všechny výrobky jsou důkladně testovány pro výrobní vady a výrobní závod mohou opustit až pokud žádné závady nebyly objeveny. Tato omezená záruka se vztahuje pouze na bazénový žebřík.

Tato omezená záruka je pouze dodatkem a nikoliv náhradou vašich zákonem stanovených práv a opravných prostředků. Pokud tato záruka není v souladu s právním řádem platným ve vaší zemi, platí právní řád prioritně. Např. zákony na ochranu spotřebitele napříč Evropskou unií stanovují práva, která platí zároveň s touto omezenou zárukou: pro informace ohledně legislativy vztahující se k ochraně spotřebitele platné v celé Evropské unii navštivte Centrum pro ochranu spotřebitele Evropské unie na internetových stránkách. Platnost této záruky se vztahuje pouze na zákazníka, jenž si výrobek koupil jako první. Tato práva nejsou přenosná. Omezená záruka platí po dobu 90 dnů od data prvotního maloobchodního prodeje. Původní doklad o koupi si uschovejte spolu s tímto dokladem, jelikož při uplatnění záruky bude požadován a musí doprovázet uplatnění záruky. V opačném případě se omezená záruka stává neplatnou.

Pokud během záruční lhůty objevíte na bazénovém žebříku výrobní vadu, kontaktujte prosím servisní středisko. Pokud je výrobek na požadavek společnosti odeslán do servisního střediska, bude prohlédnut a bude určena oprávněnost požadavku na uplatnění záruky. Pokud je zjištěna závada, na kterou se v rámci právní úpravy vztahuje záruka, bude výrobek na náklady společnosti opraven nebo vyměněn za stejný nebo srovnatelný (konkrétní postup dle zvážení společnosti).

Kromě této záruky a právních úprav platných ve vaší zemi se na výrobek nevztahují žádné další záruky. Až do rozsahu legislativy platné ve vaší zemi nebude společnost případně přímého či důsledného poškození, které může nastat v důsledku vašeho zacházení, zacházení agentů a zaměstnanců společnosti, které je jiné než je definovaný účel použití bazénového žebříku, v žádném případě zodpovědná vůči vám ani žádné další třetí straně. Toto pravidlo se vztahuje i na výrobní proces výrobku. Pokud zákon ve vaší zemi vylučuje zánik platnosti záruky v případě náhodného či důsledného poškození, toto omezení se na Vás nevztahuje.

Měli byste mít na vědomí, že se tato omezená záruka nevztahuje na následující případy:

- Pokud je bazénový žebřík používán nesprávně, nedbale a nadměrně; dále, pokud je výrobek nesprávně uskladněn, udržován či jeho zacházením způsobíte nehodu;
- Pokud vzniklo poškození bazénového žebříku, které bylo způsobeno podmínkami, jež společnost nemůže ovlivnit, včetně následujících, ale nejen těch: běžné opotřebení a škody způsobené působením ohně, záplav, povodní, mrazu, deště či dalších vlivů životního prostředí;
- Provedením neoprávněných úprav, oprav či rozebráním bazénového žebříku kýmkoliv jiným než zaměstnanci Servisního střediska společnosti.

Na náklady vzniklé únikem vody a/nebo chemikálií z bazénu či vodou způsobené škody se tato záruka nevztahuje. Na zranění či škody na majetku či osobách se tato záruka nevztahuje.

Pečlivě si přečtěte uživatelskou příručku a dodržujte všechny v ní uvedené instrukce, jež se týkají správného provozu a údržby vašeho bazénového žebříku. Výrobek vždy před použitím podrobte inspekci. Tato omezená záruka zaniká, pokud nebyly dodrženy instrukce uvedené v uživatelské příručce.