



FABER

Návod k použití

Model

Maxima

Vážený zákazníku,

děkujeme za Vaši důvěru při výběru odsavače par. Tento výrobek byl navržen a vyroben s maximální péčí, na základě dlouholeté tradice, vývoje a výzkumů, s důrazem na prvotřídní kvalitu.

K tomu, aby Váš odsavač dobře plnil svoji funkci, je třeba dodržet pokyny, které jsou uvedeny v tomto návodu. Zvláštní pozornost prosím věnujte následujícím čtyřem bodům, týkají se totiž záležitostí, ve kterých nejčastěji dochází k pochybení. Uvádíme je proto na tomto místě, přestože se s těmito informacemi setkáte znovu v příslušných kapitolách.

- Dbejte, aby odtahové potrubí bylo dostatečně dimenzované. Pro výrobky s výkonem do 250 m³/hod. postačí potrubí o průměru 100 mm (nebo ploché potrubí odpovídajícího průřezu), pro výkon 250 - 650 m³/hod. je nutné použít potrubí o průměru nejméně 125 mm (nebo odpovídající ploché potrubí), pro výkony nad 650 m³/hod. je nutné použít potrubí o průměru 150 mm (nebo odpovídající ploché potrubí). **Nedostatečně dimenzované, nebo příliš dlouhé (více jak 4m) a členité potrubí podstatně snižuje účinnost odsavače a zároveň zvyšuje jeho hlučnost.** U dlouhého potrubí je navíc větší nebezpečí kondenzace vodních par.
- Bude-li odsavač pracovat s vnějším odtahem (ne jako recirkulační), dbejte, aby byla instalována **zpětná klapka**.
- Ani u nejvýkonnějších výrobků nevzniká v sací zóně tak silné proudění vzduchu, které by dokázalo dokonale usměrnit a odsát veškerý parami nasycený vzduch nad varnou deskou. **Pokud pozorujete (například při silném varu vody v otevřené nádobě), že část par nebyla nasáta, nejedná se zpravidla o závadu.** Správně dimenzovaný a instalovaný odsavač totiž zajistí několikrát za hodinu kompletní výměnu vzduchu ve Vaší kuchyni, což postačuje k optimálnímu odvětrání při vaření. A pokud jej necháte pracovat ještě určitou dobu po ukončení vaření, dosáhnete dokonalého odstranění veškerých par a pachů.
- Odsavače par v provedení INOX jsou vyrobeny z nerezové oceli AISI 430 (ČSN 17040, DIN 1.4016).
- Nerezový povrch je ušlechtilý, ale velmi zranitelný. Vyvarujte se při čištění použití prostředků, které by jej mohly poškrábat. **Nikdy nepoužívejte prostředky obsahující agresivní látky, zejména chlór (Savo a pod.), které mohou zanechat na povrchu neodstranitelné skvrny.** Doporučujeme používat prostředky, které pro tento účel dodává výrobce. Věnujte zvýšenou pozornost kapitole v závěru tohoto návodu - **Údržba povrchu odsavače**.

Mnoho spokojenosti s novým pomocníkem ve Vaší domácnosti přeje

PROMTINVEST spol. s r.o.
zastoupení FABER pro ČR

OBSAH:

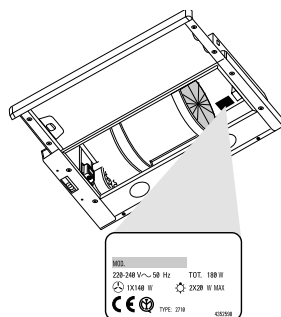
RADY A DOPORUČENÍ	3
TECHNICKÝ NÁKRES	4
SLOŽENÍ ODSAVAČE	5
POSTUP PŘI INSTALACI	6
OVLÁDÁNÍ	8
ÚDRŽBA	9

INSTALACE

- S ohledem na nutnost dodržení bezpečnostních předpisů a zásad pro odvádění vzduchu doporučujeme svěřit instalaci odborné firmě. Výrobce se zříká jakékoliv odpovědnosti za škody způsobené neodbornou instalací, neodpovídající příslušným normám.
- Minimální bezpečnostní vzdálenost mezi varnou deskou a odsavačem musí být 650 mm.
- Zkontrolujte, zda napětí v síti odpovídá napětí uvedenému na výrobním štítku uvnitř odsavače.
- Napojte odsavač na potrubí o průměru než 120 nebo 150 mm. Pro delší nebo složitější odtah doporučujeme potrubí o průměru 150 mm. Potrubí vedte nejkratší možnou cestou.

Pozor! Pro instalaci ve verzi s odvodem vzduchu mimo místnost nasadíte na výstup zpětnou klapkou (není součástí výbavy). Použití potrubí menšího průměru, než je uvedeno, dlouhé (více jak 4m) nebo členité potrubí má za následek podstatné snížení výkonu a zvýšení hluchnosti přístroje. V takovém případě nemůže být uplatněna záruka na deklarované parametry.

- Nenaipojujte odsavač na kouřovody, které odvádí spaliny.
- V případě, že v místnosti se nacházejí kromě odsavače také zařízení s přímým spalováním, například plynové spotřebiče, je třeba zajistit dostatečné větrání místnosti. Správný a bezpečný provoz je zajištěn, pokud maximální podtlak v místnosti nepřesáhne 0,04 mBar, zabrání se tak zpětnému průniku zplodin z hoření do místnosti.

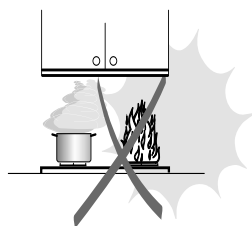
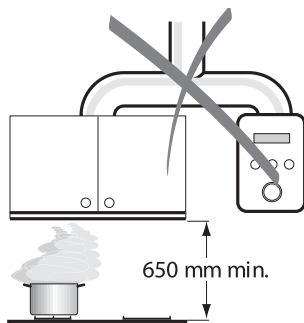


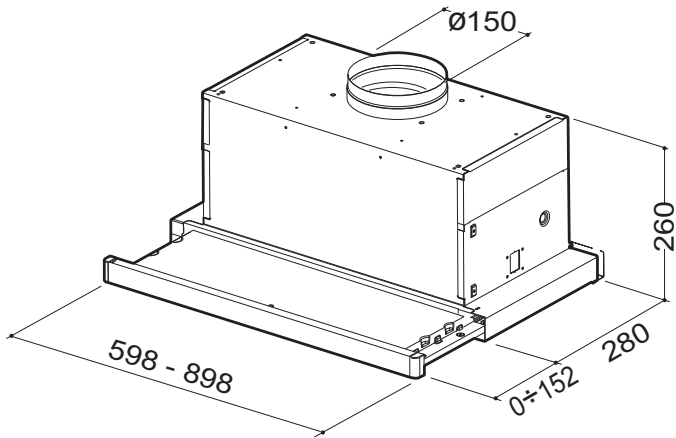
POUŽITÍ

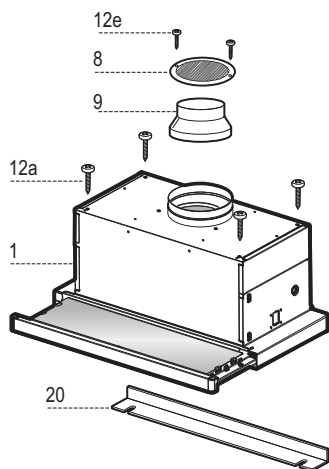
- Odsavač je konstruován výlučně pro použití v domácnosti.
- Nepoužívejte odsavač k jiným účelům než k jakým je určen.
- Nenechávejte pod odsavačem volný oheň vysoké intenzity.
- Regulujte vždy oheň tak, aby nepřesahoval okraj dna použitého hrnce.
- Kontrolujte zařízení během vaření: přehřátý olej se může vznítit.
- Odsavač nesmějí používat děti či osoby neobeznámené s jeho správným používáním.

ÚDRŽBA

- Před začátkem jakékoliv údržbové operace vytáhněte přívodový kabel z elektrické sítě nebo přerušete přívod proudu vypínačem.
- Dodržujte včasnou a dostatečnou údržbu filtrů v závislosti na míře používání.
- Pro čištění povrchu odsavače nikdy nepoužívejte agresivní prostředky, zejména takové, které obsahují abrazivní složky, chlór nebo rozpouštědla.
- Doporučujeme používat prostředky, které pro tento účel dodává výrobce.



ROZMĚRY



SLOŽENÍ ODSAVAČE - PŘÍSLUŠENSTVÍ

Pos. ks ČÁSTI VÝROBKU

- 1 1 korpus (tělo) odsavače s ovládáním, osvětlením a tukovými filtry
- 8 1 směrová mřížka
- 20 1 krycí lišta
- 9 1 redukce průměr 150/120 mm

PŘÍSLUŠENSTVÍ

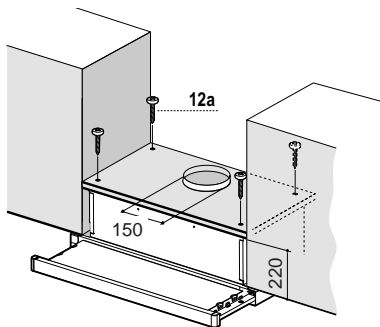
- 12a 4 šrouby 4,2x44,4
- 12e 2 šrouby 2,9x9,5

DOKUMENTACE

- 1 návod k použití

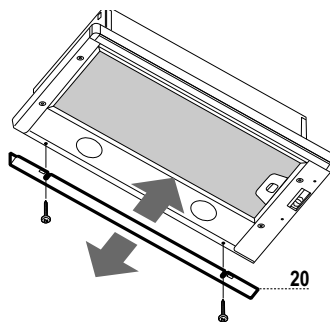
INSTALACE POD VESTAVĚNOU DESKOU

- Odsavač lze připevnit pod vestavěnou desku mezi skříňkami. Spodní hrana vestavěné desky musí být 220 mm nad spodní hranou vedlejších skříňek.
- Podle vrtací šablony vyvrtejte do vestavěné desky otvory o průměru 4,5 mm.
- Podle šablony udělejte ve vestavěné desce otvor o průměru 150 mm pro odtahové potrubí.
- Odsavač se připevní 4 příloženými šrouby **12a** (4,2x44,4).



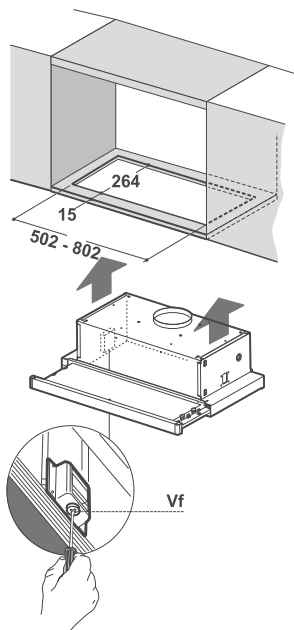
MONTÁŽ KRYCÍ LIŠTY

- Volný prostor mezi stěnou a odsavačem lze vykryt příloženou krycí lištou **20** dle obr.



INSTALACE DO DNA SKŘÍŇKY

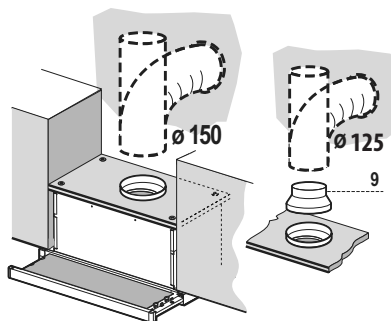
- Ve dnu skříňky vyřízněte otvor dle příloženého obrázku.
- Výškově seřaditelná (šroubem **Vf**) křídélka, která jsou na bocích těla, seřídte tak, aby po zasunutí těla do připraveného výřezu křídélka zapadla za okraj výřezu.
- Odsavač zasuňte do výřezu, až křídélka zapadnou.
- Pomocí šroubů **Vf** s citem dotáhněte odsavač ke skříňce.



PŘIPOJENÍ VZDUCHOVÉHO POTRUBÍ

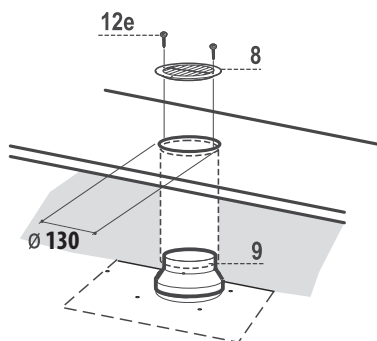
PROVOZ S VNĚJŠÍM ODTAHEM VZDUCHU:

- Pokud je odtahové potrubí v průměru 150 mm nasadte na výstupní hrdlo odsavače zpětnou klapku 150 (není součástí výbavy) a takto připravené výstupní hrdlo odsavače a otvor odtahového potrubí propojte pevnou nebo flexibilní trubkou o průměru 150 mm.
- Pokud je odtahové potrubí v průměru 125 mm, nainstalujte na výstupní hrdlo odsavače zpětnou klapku 150 (není součástí výbavy) a na ni nasadte redukci 9. Redukci a otvor odtahového potrubí spojte pevnou nebo flexibilní trubkou o průměru 125 mm.
- Pokud je v odsavači nainstalován uhlíkový filtr, odstraňte jej.



RECIRKULAČNÍ PROVOZ:

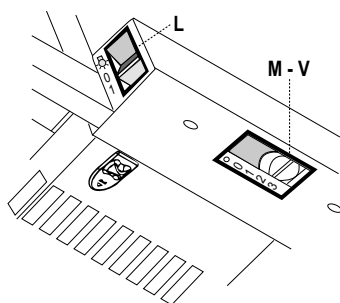
- Podle šablony vyřízněte v horní desce korpusu skříňky otvor o průměru 130 mm.
- Na výstupní hrdlo odsavače nasadte redukci 9.
- Redukci a otvor v horní desce propojte pevnou nebo flexibilní trubkou o průměru 125 mm.
- Otvor přiklopte výstupní směrovou mřížkou 8, připevněte ji přiloženými vruty 12e.
- Do odsavače nainstalujte uhlíkový filtr.



ELEKTRICKÉ PŘIPOJENÍ

- Pokud je přístroj zapojen přes dvoupólový vypínač, musí být jeho kontakty vzdáleny nejméně 3 mm.
- Po zapojení zkontrolujte správný chod motoru, osvětlení a funkci přepínání rychlostí.

ŘÍDÍCÍ PANEĽ S PŘEPÍNAČI



TLAČÍTKO

FUNKCE

L	Zapínání a vypínání osvětlení.
M	Zapínání a vypínání motoru ventilační jednotky a volba provozní rychlosti
1	Nejnižší rychlost, zajišťující tichý provoz, určená pro malé množství páry.
2	Střední rychlost, přizpůsobená podmínkám běžného používání a zajišťující optimální poměr mezi výměnou odsávaného vzduchu a hlučností provozu.
3	Nejvyšší rychlost, zajišťující dlouhodobější zachycování velkého množství par vzniklých při vaření.

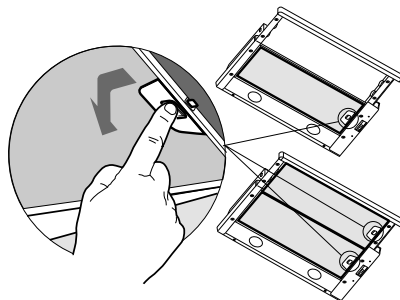
Pravidelná údržba zajistí bezvadný provoz a dobrou výkonnost. Zvláštní pozornost věnujte kovovým tukovým filtrům a při recirkulačním provozu též aktivním uhlíkovým filtrům.

KOVOVÉ TUKOVÉ FILTRY

Kovové tukové filtry je nutné čistit aspoň jednou za dva měsíce, tyto filtry jsou omyvatelné běžnými čisticími prostředky nebo v myčce, potřeba čištění se úměrně zvyšuje s frekvencí používání odsavače.

ČIŠTĚNÍ FILTRŮ:

- Vyjměte kovové tukové filtry stlačením směrem dozadu dle obrázku.
- Umyjte filtry vodou a běžným mycím prostředkem, nebo v myčce nádobí. Před jejich zpětnou montáží je nechejte řádně osušit.
- Umístěte filtry zpět na své místo. Postupujte analogicky, jako při jejich demontáži.



UPOZORNĚNÍ

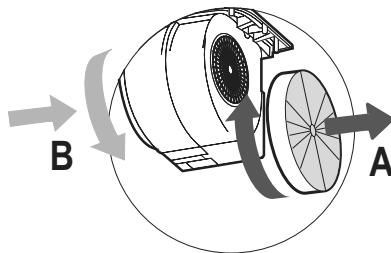
- **je nutné dodržovat doporučené intervaly údržby a výměny, aby se tak zabránilo možnému riziku vznícení u filtrů nasáklých tuky.**

AKTIVNÍ UHLÍKOVÉ FILTRY (RECIRKULAČNÍ PROVOZ)

Aktivní uhlíkové filtry mají schopnost zadržet pachy až do úplného nasycení. Nejsou omyvatelné ani recyklovatelné, proto je třeba je vyměňovat alespoň jednou za čtyři měsíce nebo i častěji při zvláště intenzivním používání.

VÝMĚNA:

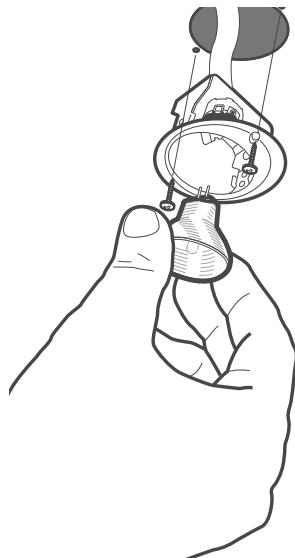
- Sejměte kovové tukové filtry.
- Vyjměte uhlíkové filtry, které jsou již nasyceny, pootočením jak je naznačeno na obrázku
- Analogickým způsobem namontujte nové pachové uhlíkové filtry.
- Nasadte zpět kovové tukové filtry.



OSVĚTLENÍ

VÝMĚNA 20W HALOGENOVÝCH ŽÁROVEK:

- Odšroubujte 2 šroubky, které fixují kryt osvětlení a kryt sejměte.
- Vytáhněte žárovku z objímky.
- Nahradte ji stejnou halogenovou žárovkou se stejnými charakteristikami.
- Přiložte zpět kryt a upevněte jej dvěma šroubky, které jste předtím demontovali.



ÚDRŽBA POVRCHU ODSAVAČE

- První vyčištění a ošetření povrchu je třeba provést ihned po instalaci výrobku.
- Odsavač čistěte a ošetřujte pravidelně.
- Nepoužívejte příliš mokré hadříky či houby, ani proud vody.
- Nepoužívejte hrubé látky nebo prostředky, které by mohly povrch odsavače mechanicky poškodit.
- Na lakovaný povrch nepoužívejte ředidla ani alkoholy, protože by mohlo dojít k jeho zmatnění.
- Při čištění nerezového povrchu **nepoužívejte prostředky, které obsahují agresivní látky**, především chlór. **Můžete tím způsobit jeho nevratné poškození.** Nepoužívejte prostředky pro čištění vodovodních baterií a dřezů, obsahují agresivní složky, které vyžadují po užití důkladný oplach vodou. Nepoužívejte benzin, může zanechat na nerezovém povrchu duhové skvrny. Vhodnými prostředky jsou lihová čisticidla, jemné saponáty nebo mýdlová voda.
- Po vyčištění odsavače je jeho povrch zbaven ochranných látek a mohou na něm ulpět chemické složky z čistících prostředků, které reagují i s kvalitním nerezovým materiálem.
- **Je proto třeba po každém vyčištění použít prostředek k ošetření ušlechtilé oceli.** Zabráníte tak možnému poškození výrobku, tvoření otisků prstů při doteku a usnadníte si podstatným způsobem jeho další údržbu.

Doporučujeme: Clin&Clin (čisticí a lešticí prostředky), Würth (ošetřující sprej pro ušlechtilé oceli). Tyto prostředky jsou dodávány do sítě prodejců odsavačů Faber.

Důležité upozornění: Poškození povrchu výrobku nedodržáním těchto pokynů nelze považovat za výrobní nebo technologickou vadu a nemůže být uznáno jako oprávněná reklamacie v rámci záruky.



Zastoupení pro Českou republiku:
PROMTINVEST spol. s r.o.
e-mail: info@odsavacefaber.cz, www.odsavacefaber.cz
tel.: +420 566 630 160, fax: +420 566 631 161