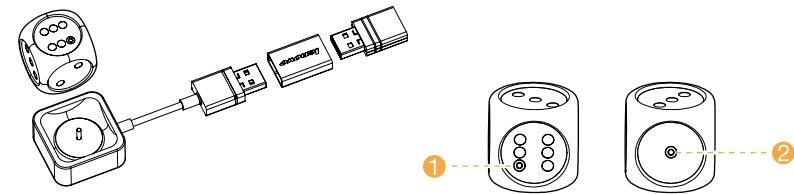


## Používání ovladače E-Dice

**POZNÁMKA:** Pouze některé modely jsou vybaveny ovladačem E-Dice.

### Součásti a konektory ovladače E-Dice



1 Integrovaný mikrofon

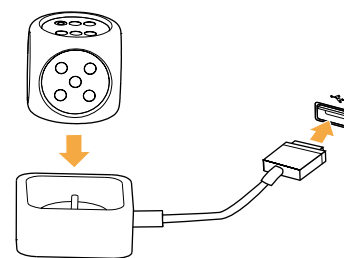
2 Indikátor LED kamery

### Dobíjení ovladače E-Dice

Ovladač E-Dice je vybaven interní dobíjecí baterií. Pokud indikátory při hodu kostkou blikají, znamená to, že baterie je téměř vybitá.

#### Baterii dobijete následujícím způsobem:

Vložte ovladač E-Dice do přiloženého adaptéru napájení USB a připojte adaptér ke konektoru USB na počítači.



**POZNÁMKA:** Při dobíjení ovladače E-Dice bude indikátor blikat. Pokud indikátor svítí, je ovladač E-Dice plně nabitý.

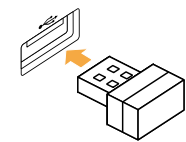
## Používání ovladače E-Dice

### Hra pomocí ovladače E-Dice

Ovladač E-Dice byl spárován již v továrním nastavení. Měl by fungovat okamžitě po připojení hardwarového klíče do počítače.

#### Hru pomocí ovladače E-Dice spustíte takto:

1. Vložte hardwarový klíč do konektoru USB počítače.



2. Položením počítače čelní stranou dolů na rovný povrch přepnete rozhraní na program Aura. Aktivujte hru Lenovo Tycoon a hrajte pomocí ovladače E-Dice podle pokynů.

Pokud ovladač E-Dice nefunguje, bude nutné jej spárovat ručně.

#### Ovladač E-Dice spárujete takto:

1. Aktivujte hru Lenovo Tycoon a přejděte do rozhraní Dice Inspection. Klikněte na tlačítko Inspection Start (Zahájení ověření) v automaticky otevřeném dialogovém okně a poté otočte ovladačem E-Dice. Kostka na obrazovce se začne otáčet a zastaví se ve chvíli, kdy se zastaví také ovladač E-Dice.

2. Kliknutím na možnost **Inspection Completed** (Ověření dokončeno) → **OK** dokončete proces párování.

#### Pokud ovladač E-Dice nebyl úspěšně spárován, proveďte následující akci:

1. Ověřte, zda baterie ovladače E-Dice není zcela nebo částečně vybitá.

2. Ověřte, zda je hardwarový klíč bezpečně připojen k počítači.

Po ověření výše uvedených možností vyčkejte několik minut a opakujte proces párování.

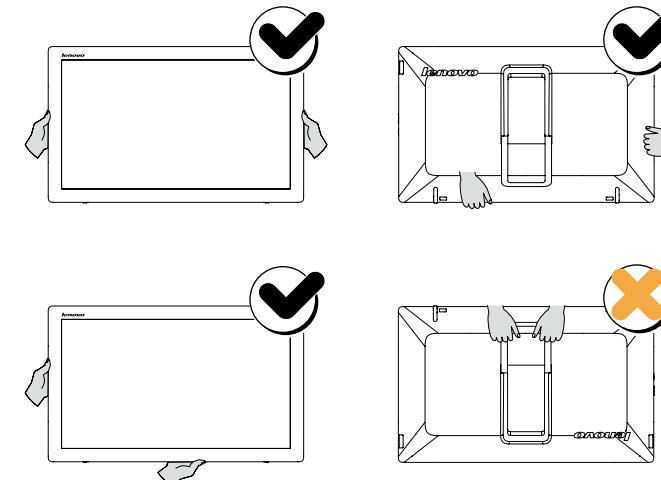
**POZNÁMKA:** Před zahájením hry je nutné spárovat všechny ovladače E-Dice. Hru lze hrát pouze se spárovaným ovladačem E-Dice.

## Používání ovladače E-Dice

### Používání a údržba

- Minimální doporučený věk pro používání ovladače E-Dice je 14 let.
- Uchovejte ovladač E-Dice mimo vlhké nebo prašné prostředí. Herní kostku čistěte jemným, suchým hadříkem.
- Efektivní dosah ovladače je 2 metry od počítače. Při hraní s kostkou zaujměte pohodlnou polohu.
- Ověřte, zda mezi ovladačem E-Dice a počítačem nejsou fyzické překážky.
- Ověřte, zda nejsou v blízkosti žádná elektronická zařízení, které mohou způsobovat silná elektromagnetická pole, jež ruší bezdrátové připojení. Mezi taková zařízení patří reproduktory, dálkové ovladače elektronických hraček nebo mobilní telefony.
- Udržujte ovladač E-Dice a adaptér napájení vždy čistý, aby nedocházelo k hromadění prachu.
- Ovladač E-Dice a příslušenství je kompatibilní s modelem YOGA Home 900. Nepoužívejte je s dalšími zařízeními.

## Přenášení počítače



## Systém nápovědy Windows

Systém nápovědy Windows poskytuje podrobné informace o používání operačního systému Windows. Systém nápovědy Windows otevřete takto: Otevřete nabídku Start a poté klikněte nebo klepněte na možnost **Začínáme**, čímž zobrazíte další podrobnosti. Můžete také zadat klíčová slova **Začínáme** nebo jiné požadované výrazy do pole hledání na hlavním panelu. Získáte návrhy a odpovědi na své dotazy o systému Windows a nejlepší výsledky hledání z počítače a Internetu.

Chcete-li provést obnovení systému po závažném selhání systému Windows 10, klikněte nebo klepněte na tlačítko Start a vyberte možnosti **Nastavení** → **Aktualizace a zabezpečení** → **Obnovení**. Poté postupujte podle pokynů na obrazovce.

**UPOZORNĚNÍ:** Operační systém Windows je poskytován společností Microsoft Corporation. Je potřeba jej používat v souladu s LICENČNÍ SMLOUVOU S KONCOVÝM UŽIVATELEM (EULA) uzavřenou mezi vámi a společností Microsoft. V případě jakýchkoli dotazů spojených s operačním systémem se obraťte přímo na společnost Microsoft.

## Přístup k dalším příručkám

Příručka s důležitými informacemi o produktu je již k dispozici na vašem počítači. Tento program otevřete následujícím způsobem:

1. Otevřete nabídku Start a poté klikněte nebo klepněte na možnost **Lenovo Companion**. Pokud se v nabídce Start možnost **Lenovo Companion** nezobrazuje, zobrazíte kliknutím nebo klepnutím na možnost **Všechny aplikace** všechny programy. Poté klikněte nebo klepněte na možnost **Lenovo Companion**.
2. Klikněte nebo klepněte na možnost **Podpora** → **Uživatelská příručka**.

#### Modely bez předinstalovaného operačního systému a klienti infrastruktury virtuálních klientských počítačů (VDI):

Příručky najdete na webové stránce podpory společnosti Lenovo. Další informace získáte v části „Stahování příruček“.

#### Stahování příruček

Nejnovější elektronické verze publikací určené pro váš počítač jsou k dispozici na webové stránce podpory společnosti Lenovo. Chcete-li si publikace stáhnout, přejděte na stránku: [www.lenovo.com/UserManuals](http://www.lenovo.com/UserManuals).

Následující informace se vztahují na typy počítačů YOGA Home 900: F0BM [YOGA Home 900-271BU / Energy Star]

Popisy v tomto průvodci se mohou lišit od toho, co je zobrazeno na vašem počítači, v závislosti na modelu a konfiguraci počítače. Design a parametry produktu se mohou bez předchozího upozornění změnit.

Lenovo a logo Lenovo a ideacentre jsou ochranné známky společnosti Lenovo ve Spojených státech, dalších zemích, nebo ve všech oblastech. Windows je ochranná známka skupiny společnosti Microsoft. Další názvy společností, produktů či služeb mohou být ochrannými známkami či servisními značkami jiných subjektů.

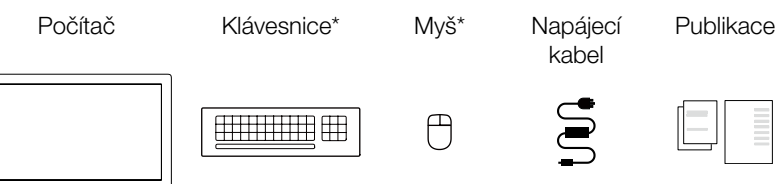
© Copyright Lenovo 2015. UPOZORNĚNÍ TÝKAJÍCÍ SE OMEZENÝCH PRÁV: Pokud jsou data nebo software dodávány na základě smlouvy „GSA“ (General Services Administration), vztahují se na používání, kopírování nebo zveřejňování omezení uvedená ve smlouvě č. GS-35F-05925.



# YOGA Home 900 Series Úvodní příručka

**lenovo**

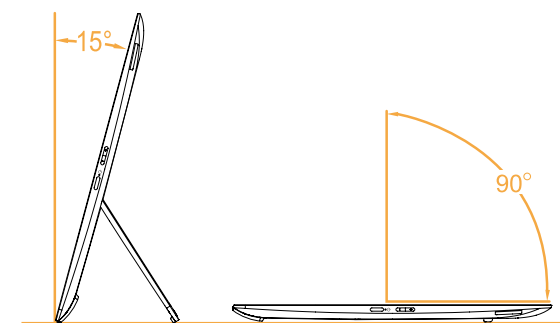
## 1 Rozbalení



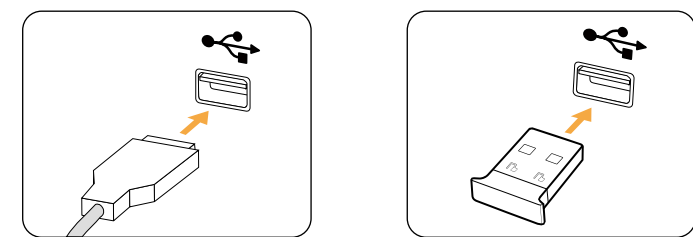
\* Pouze vybrané modely.

**POZNÁMKA:** Některé modely mohou obsahovat položky, které nejsou uvedeny na seznamu.

## 2 Instalace podstavce počítače

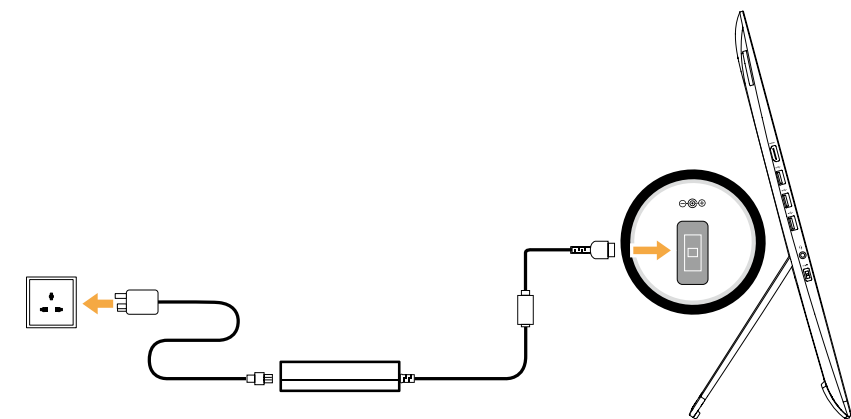


## 3 Připojení klávesnice a myši

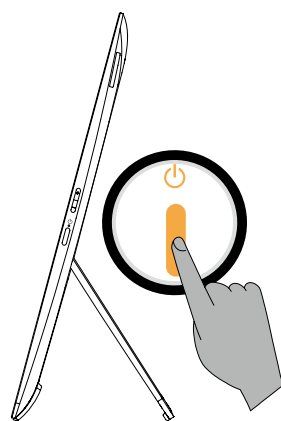


**POZNÁMKA:** Je-li počítač vybaven bezdrátovou klávesnicí nebo myší, připojte je podle instalačního návodu těchto zařízení.

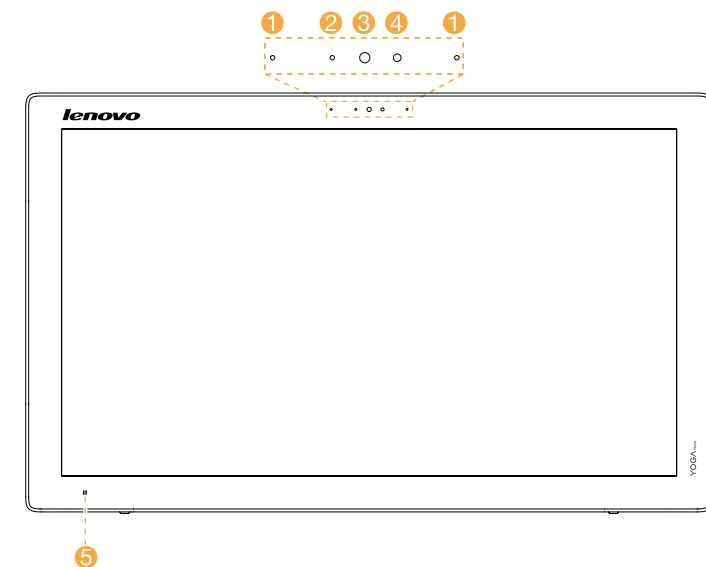
## 4 Připojení napájecího kabelu



## 5 Zapnutí počítače



## Přední pohled na počítač



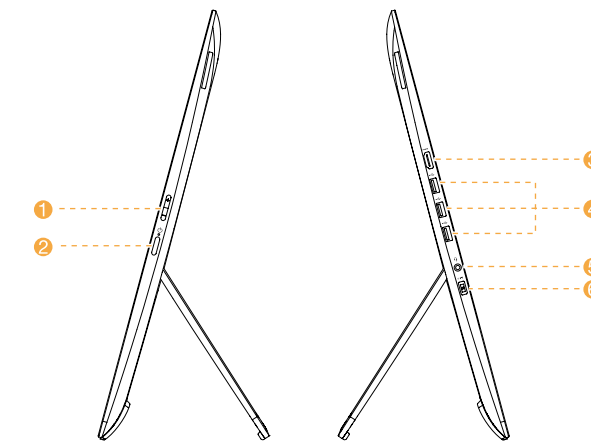
- 1 Integrovaný mikrofon
- 2 Indikátor LED kamery
- 3 Integrovaná kamera
- 4 Senzor okolního světla<sup>1</sup>
- 5 Near Field Communication (NFC, Bezkontaktní komunikace)<sup>2</sup>

<sup>1</sup> Senzor okolního světla: Senzor okolního světla zaznamenává množství světla v okolí. V závislosti na podmínkách okolního světla zaznamenaného senzorem okolního světla dojde k úpravě jasu obrazovky.

<sup>2</sup> Pouze vybrané modely.

**POZNÁMKA:** Stav baterie je zobrazen na několika místech v operačním systému Windows. V případě nízkého stavu baterie se zobrazí upozornění. Pokud se zobrazí příslušné upozornění, připojte napájecí kabel.  
**POZNÁMKA:** Pokud zařízení používáte poprvé, připojte zdroj napájení k počítači.

## Pohled zleva a zprava na počítač



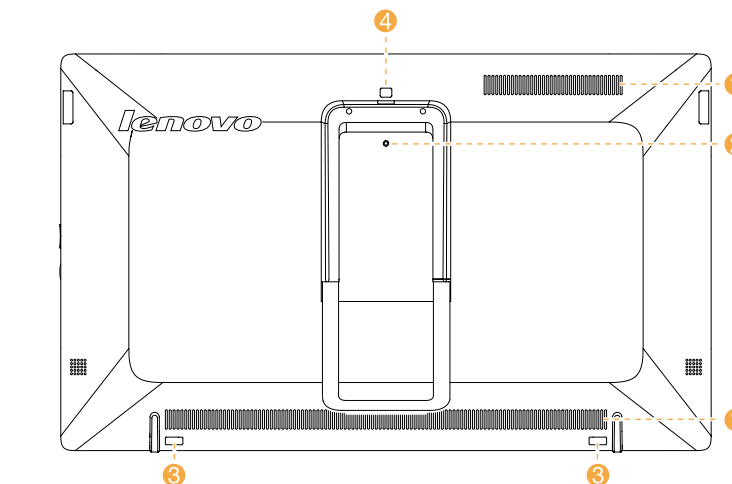
- 1 Snižování / zvýšení hlasitosti
- 2 Tlačítko napájení
- 3 Konektor HDMI-in
- 4 Konektor USB 3.0
- 5 Kombinovaný konektor zvuku<sup>3</sup>
- 6 Konektor napájení

<sup>3</sup> Kombinovaný konektor zvuku: Určený pro připojení sluchátek s mikrofonem.

### POZNÁMKY

- Kombinovaný konektor zvuku nepodporuje konvenční mikrofony.
- Vzhledem k různým oborovým standardům nemusí být funkce záznamu podporována, pokud jsou připojena sluchátka nebo náhlavní soupravy.

## Zadní pohled na počítač



- 1 Otvory pro větrání
- 2 Otvor pro šroub
- 3 Dutiny
- 4 Zámek stojanu

**UPOZORNĚNÍ:** Větrací otvory počítače nikdy nezakrývejte. Zakryté větrací otvory mohou způsobit problémy s teplem.  
**POZNÁMKA:** Dutiny a otvory pro šrouby jsou určeny pro pevnější uchycení zařízení YOGA Home 900 ke speciálnímu stolu. Speciální stůl je nutné zakoupit zvlášť.

## Připojení k Internetu

Chcete-li se připojit k Internetu, je zapotřebí smlouva uzavřená s poskytovatelem internetových služeb (ISP) a příslušné hardwarové vybavení. Poskyvatelé ISP a nabídky ISP se v různých zemích liší. Chcete-li získat informace o nabídkách, obraťte se na poskytovatele ISP ve vaší zemi. Váš počítač podporuje bezdrátovou (pouze vybrané modely) nebo drátovou síť, díky které se počítač připojuje k dalším zařízením.

### Připojení k bezdrátové síti

V případě bezdrátových sítí můžete přístup k domácí bezdrátové síti nastavit pomocí integrované antény Wi-Fi. Připojení počítače k bezdrátové síti: Klikněte nebo klepněte na ikonu sítě na hlavním panelu a poté vyberte název směrovače. Klikněte nebo klepněte na možnost **Připojit** a poté postupujte podle pokynů na obrazovce. Bezdrátové připojení ověřte tak, že otevřete webový prohlížeč a libovolnou webovou stránku.

**POZNÁMKA:** Postup instalace širokopásmového modemu a směrovače se u různých výrobců liší. Postupujte podle návodu výrobce.

## Informace týkající se servisních služeb a podpory

Následující informace se týkají technické podpory, která je k dispozici během záruční doby nebo v průběhu životního cyklu produktu. Úplné vysvětlení záručních podmínek najdete v části Omezená záruka společnosti Lenovo. Podrobnosti o kompletní záruce najdete v části „Upozornění týkající se omezené záruky společnosti Lenovo“ tohoto dokumentu. Pokud jste si zakoupili servisní služby společnosti Lenovo, podrobné informace o podmínkách naleznete zde:

- Požadujete-li upgradu a rozšíření záručních servisních služeb společnosti Lenovo, přejděte na stránku: <http://support.lenovo.com/lwsu>
- Požadujete-li služby společnosti Lenovo pro ochranu před náhodnými škodami, přejděte na stránku: <http://support.lenovo.com/ladps>
- Technická online podpora je k dispozici v průběhu životního cyklu produktu na stránce: <http://www.lenovo.com/support>