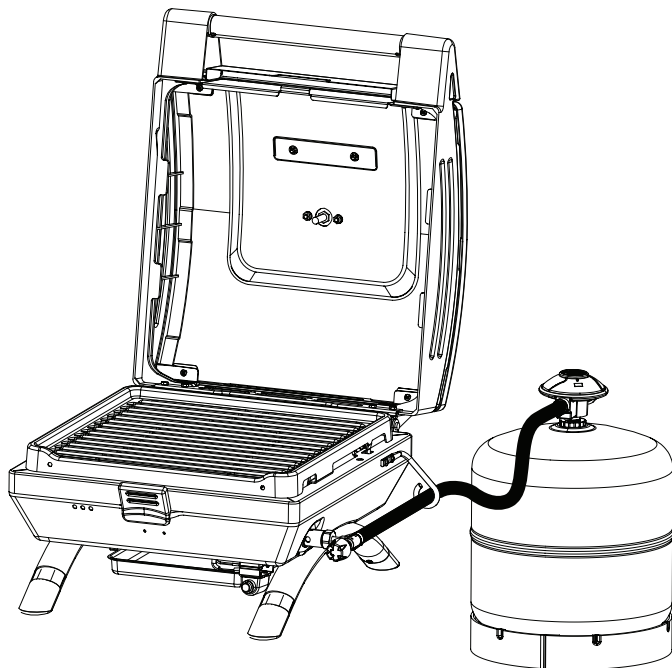


CAMPINGGAZ®

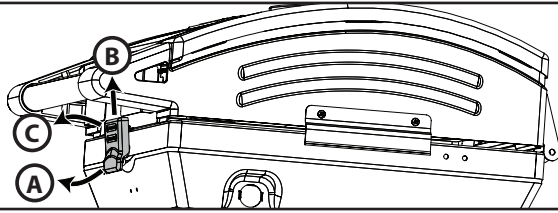


1 Series Compact LX R

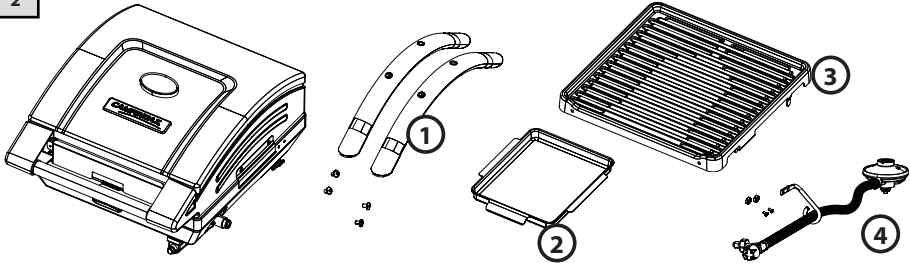
GB	INSTRUCTIONS FOR USE	4
FR	MODE D'EMPLOI	6
DE	BEDIENUNGSANLEITUNG	8
IT	ISTRUZIONI PER L'USO	10
NL	GEBRUIKSAANWIJZING	12

ES	INSTRUCCIONES DE EMPLEO	14
PT	MODO DE EMPREGO	16
CZ	NÁVOD NA POUŽITÍ	18
SK	NÁVOD NA POUŽITIE	20
TR	KULLANIM KILAVUZU	22
GR	ΟΔΗΓΙΕΣ ΧΡΗΣΕΩΣ	24

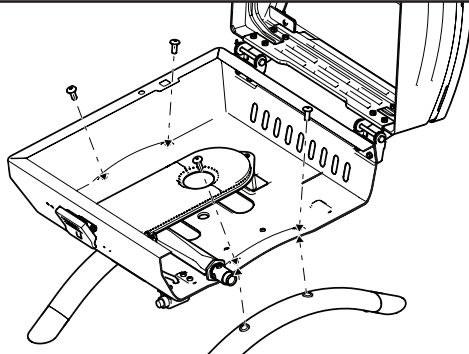
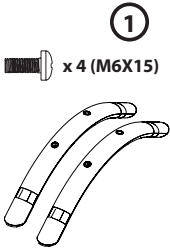
1



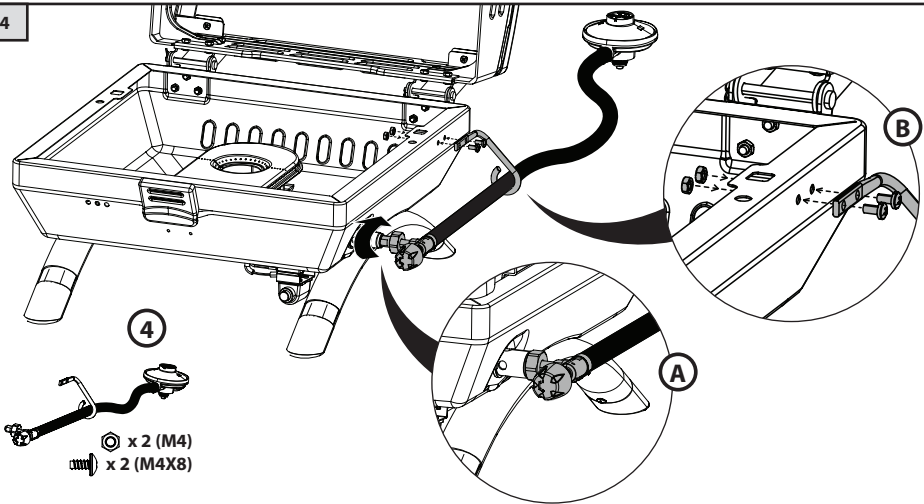
2

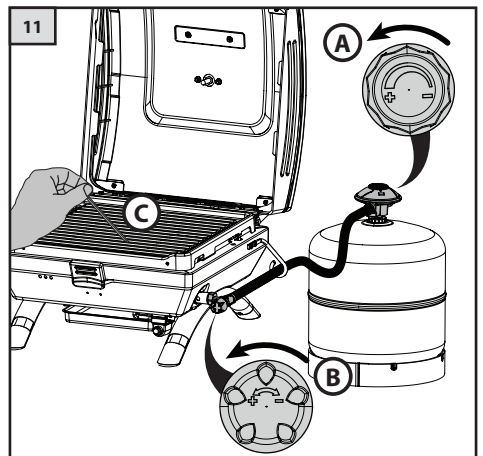
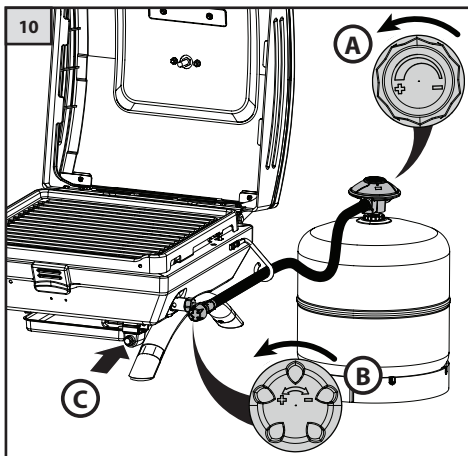
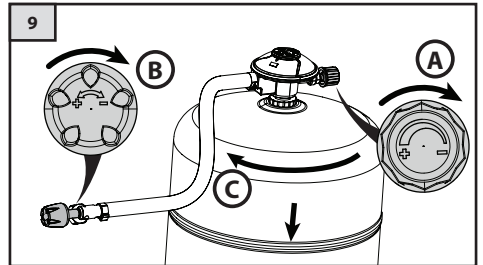
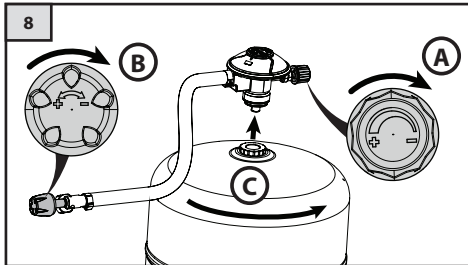
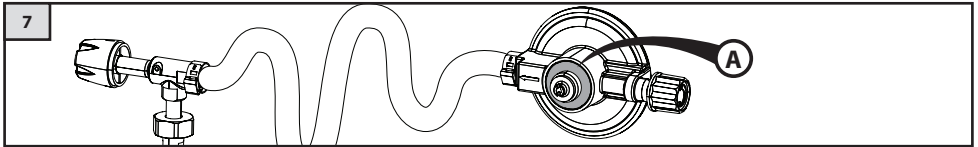
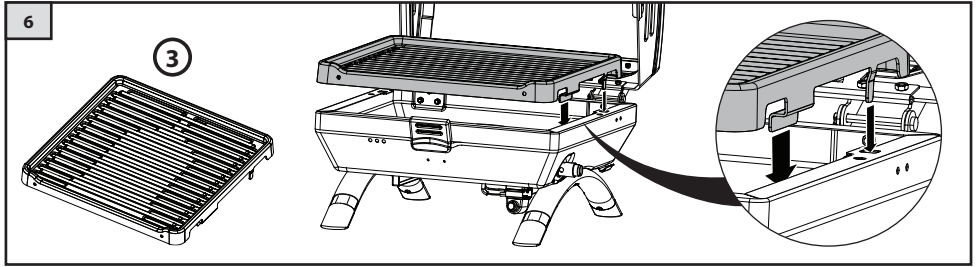
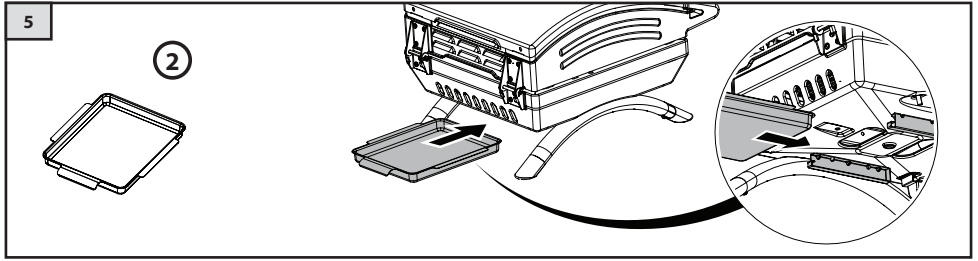


3



4





INSTRUCTIONS FOR USE

Rate: 182 g/h (2,5 kW) - injector n° 76

Category : butane direct pressure

Thank you for choosing a Campingaz® product.

A - IMPORTANT: ALWAYS BE CAREFUL WHEN USING GAS!

- The purpose of these instructions is to enable you to use your Campingaz® 1 Series Compact LX R correctly and safely.
- **Please read them carefully to familiarise yourself with the appliance prior to assembling the gas cylinder.**
- **Please observe these instructions and the safety measures printed on the Campingaz® R901 / R904 / R907 cylinders. Failure to observe these instructions may result in the user and people in the immediate vicinity being put at risk.**
- **Keep these instructions in a safe place so that you can refer to them if needed.**
- **This appliance must be used exclusively with Campingaz® R901 / R904 / R907 cylinders. Using other gas cylinders may be dangerous.**
- **The Société Application Des Gaz accepts no responsibility where cylinders of any other brand are used.**
- **This device must be used outside only and away from flammable materials.**
- **Do not use appliance which leaks, is damaged or functions incorrectly. Instead, return it to your retailer who will inform you of your nearest after-sales service.**
- **Never modify this appliance or use it for purposes for which it is not intended.**
- **Do not use this appliance in caravans, cars, tents, huts, sheds or any small enclosed areas.**
- **The appliance should not be used while sleeping or left unattended.**
- **All appliances running on gas consume oxygen and emit other potentially dangerous substances and gases such as carbon monoxide (CO).**
- **Carbon monoxide is an odorless, clear gas that can cause flu-like symptoms, sickness, illness, and possibly death if emitted in aforesaid enclosed areas through use of the appliance without proper ventilation.**

B - GETTING STARTED

WHEN USING THE GRILL FOR THE FIRST TIME

Remove the appliance from its packaging (Fig. 2).

- (1) Legs
 - (2) Grease tray
 - (3) Cooking grate
 - (4) Regulator assembly
1. Unlock latch by following step sequence A, B, C, then open the lid (Fig. 1).
 2. Remove the grease tray (2) & grate (3) (Fig. 2).
 3. Assemble legs to grill base (Fig. 3).
 - 1) Align screw holes on legs with holes on grill.
 - 2) Install the screws through the inside of the grill base.
 - 3) Tighten the screws with a Phillips screwdriver.**NOTE:** Keep grill feet on leveled surface while installing the legs. Take care to not over-tighten the screws.
 4. a. Install the regulator (Fig. 4-A) by screwing the adjustment valve located on the regulator assembly (4) on the gas inlet of the appliance.
 - b. Install the hose holder (Fig. 4-B).
 5. Install the grease tray below the grill from the rear side (Fig. 5).

6. Place the cooking grate as shown in Fig. 6 and check its stability.

INSTALLING THE CAMPINGAZ® R901 / R904 / R907 CYLINDER

(If the existing cylinder is empty, read paragraph E: "Removing the cylinder").

When installing or changing a cylinder, always operate in a very well-ventilated location, preferably outside, never near a flame, heat source or spark (cigarette, electric apparatus, etc.) and far away from people and flammable materials.

AS CAMPINGAZ® R901 / R904 / R907 CYLINDERS ARE VALVE-OPERATED, THEY CAN BE DETACHED FROM THE EQUIPMENT, EASILY TRANSPORTED (EVEN WHEN NOT EMPTY) AND FITTED TO OTHER CAMPINGAZ® EQUIPMENT IN THE R901 / R904 / R907 RANGE DESIGNED TO OPERATE EXCLUSIVELY WITH THESE CYLINDERS.

7. Make sure that the sealing ring **(A)** found on the regulator (Fig. 7) is present and in proper working condition before attaching the gas cylinder. Do not use the appliance if the seal is missing or damaged. Return it to your retailer.
8. Make sure that the regulator valve **(A)** & adjustment valve **(B)** (Fig. 8) are securely closed by turning them in a clockwise direction (towards the "→" on the arrow) until they stop.
9. Place the gas cylinder on a stable, horizontal surface and remove the stopper.
10. Holding the regulator, screw the gas cylinder to the regulator by turning it as shown in Fig. 8 **(C)**. Screw the cylinder all the way in.

In the event of leakage (smell of gas prior to turning the valve on), take the appliance outside immediately, in a well-ventilated area with no combustion source, where the leak can be located and halted. If you wish to check for leaks on your appliance, do it outside. Do not try to detect leaks using a flame, use soapy water.

The appliance is now ready for use.

C - ADDITIONAL INSTRUCTIONS

- Do not use your appliance at a distance of less than 20 cm from a wall, a combustible object or the cylinder.
- Position the appliance on a stable, horizontal surface and do not move when in use to avoid the appearance of large flames resulting from the combustion of liquid butane rather than vaporised butane. Should this occur, turn off the valves on regulator assembly, and re-position the appliance.
- In the case of a leakage (gas smell), close the valve immediately (located on the regulator).
- Always ensure the grease tray is installed.
- Wait until the device has completely cooled down before preparing it for storage.
- **Caution:** some parts may be very hot. Keep young children away from the appliance.
- Use cooking mitts to manipulate the cooking plate and grease tray.
- Avoid twisting the flexible hose.

D - USE

LIGHTING THE BURNER

1. Prior to use

Never use the appliance until the instructions have been read carefully and understood. Also make sure that the hose does not touch any components which may get hot.

2. Piezo ignition of the burner (Fig. 10)

- 1) Open the regulator valve **(A)** by turning it counter-clockwise (towards the "+" on the arrow).
- 2) Turn the adjustment knob **(B)** counter-clockwise (towards the "+" on the arrow) so that it is completely open, then push immediately on the ignition button **(C)** until you hear a click. Repeat 3 or 4 times if necessary until the burner is lit.
- 3) If the burner fails to light, turn the adjustment knob **(B)** to the off position (towards the "-" on the arrow). Wait 5 minutes before repeating the operation. If the burner fails to light after the 2nd attempt, turn the adjustment knob **(B)** to the off position (towards the "-" on the arrow) and check that the burner outlets are not blocked.

3. Manual burner ignition (Fig. 11)

- 1) If the piezo ignition does not work, turn the adjustment knob **(B)** to off position (towards the "-" on the arrow). Insert lighted match **(C)** through the slots on grate. Hold lighted match near burner.
- 2) Turn adjustment knob **(B)** counter-clockwise (towards the "+" on the arrow) so that it is completely open.

SWITCHING OFF (FIG. 9)

Turn off the adjustment knob **(B)** & regulator valve **(A)** by turning them clockwise (towards "-") until they stop.

COOKING

- The cooking grate (3) is ideal for grilling.
- Since fats from cooking fall into the grease tray, cooking is perfectly healthy (no residual or carbonized fats) and food stays tasty and tender.
- The grate attains a maximum temperature after 3 minutes of pre-heating with the lid closed (ideal for searing grilled foods).
- When the grate is hot, place the food on it and adjust heat to a suitable cooking level using the adjustment knob **(B)** (Fig. 10).
- Cooking can be done with the lid closed.

E - REMOVING THE CYLINDER

The cylinder may be removed even if it is not empty. Remove or replace the cylinder outside and away from people.

- Wait for the appliance to cool down.
- Check that the gas supply is fully turned off by turning regulator valve **(A)** & adjustment knob **(B)** clockwise (towards the "-" on the arrow) to their full extent (Fig. 9).
- Holding the regulator, unscrew the gas cylinder by turning it as shown in Fig. 9 **(C)** and remove it.
- Check the sealing ring before attaching a new cylinder (see section § B-7).

F - DISASSEMBLY, CLEANING AND STORAGE

If you take care of your appliance properly, you will be able to enjoy using it for many years.

Do not clean your appliance when it is being used. Wait until it has cooled down to avoid burns caused by hot parts (cooking grate, grease tray etc.).

1. After the appliance has cooled down completely, remove the cooking grate (3) and the grease tray (2).
2. Clean greasy parts with soap and water or a non-abrasive detergent.
3. For easier cleaning, you can wash the cooking grate and grease tray in a dishwasher.

Cooking grate

The cooking grate is enameled. We recommend first removing all cooking residue with a sponge or cleaning pad. Next, remove grease with a dishwashing appliance. Be careful not to hit the cooking grate against anything, since this could result in chipping the enamel.

4. After cleaning the grease tray and the cooking grate, place them in the appliance. Close and lock the lid. The appliance can be carried by its handle.
5. Store the appliance and the cylinder in a cool, dry and well-ventilated area, out of reach from children. Never store in a closed basement or cellar.
6. If the appliance will not be used for a long period of time, disconnect the cylinder as indicated in section E.
7. In the case of the injector becoming clogged (the cylinder still contains gas but the appliance will not light), do not try to unclog it yourself. Return the appliance to your retailer.

WARRANTY APPLICATION TERMS AND CONDITIONS

The product is covered by a total parts and labor warranty for a period of 2 (two) years from its purchase date. The warranty applies to products that do not conform to the order or that are defective. Within the guarantee period, the product shall be either repaired, replaced or reimbursed - in full or in part. Liability under a claim shall in no event exceed the price of the product.

The warranty is null and void and does not apply should the damage arise from (i) abuse of the product (ii) failure to operate and maintain the product in accordance with the instructions of use (iii) repair, service, alteration or modification of the product by unauthorized third parties (iv) original parts are not used.

The warranty is excluded in case of professional use.

Proof of the purchase date (ie. invoice, till receipt) and claim report are required to obtain a free warranty service.

Do not return the appliance with the gas container (cylinder or cartridge) fitted; ensure it is dismantled before sending back. Service under the guarantee does not affect the expiry date of the warranty.

This guarantee in no way affects a Buyer's statutory rights.

Should you require additional information, please contact the Local Customer Service in your country.

GB

MODE D'EMPLOI

Débit: 182 g/h (2,5 kW) - injecteur n° 76

Catégorie : pression directe butane

Nous vous remercions d'avoir choisi un produit Campingaz®.

A - IMPORTANT : VOUS UTILISEZ DU GAZ, SOYEZ PRUDENT !

- Cette notice d'utilisation a pour objet de vous permettre d'utiliser correctement et en toute sécurité votre grill Campingaz® 1 Series Compact LX R.
- Lisez-le attentivement pour vous familiariser avec l'appareil avant de l'assembler à son récipient de gaz.
- Merci de respecter ces instructions et les consignes de sécurité imprimées sur les bouteilles Campingaz® R901 / R904 / R907. Le non respect de ces instructions peut être dangereux pour l'utilisateur et son entourage.
- Conservez ce mode d'emploi en permanence en lieu sûr afin de pouvoir vous y reporter en cas de besoin.
- Cet appareil doit être utilisé exclusivement avec les réservoirs Campingaz® R901 / R904 / R907. Il peut être dangereux d'utiliser d'autres récipients de gaz.
- La Société Application Des Gaz décline toute responsabilité en cas d'utilisation d'un réservoir de gaz de toute autre marque.
- Cet appareil ne doit être utilisé qu'à l'extérieur, à l'écart de tous matériaux inflammables.
- Ne pas utiliser un appareil qui fuit, qui fonctionne mal ou qui est détérioré. Le rapporter à votre vendeur qui vous indiquera le service après-vente le plus proche.
- Ne jamais modifier cet appareil, ni l'utiliser pour des applications auxquelles il n'est pas destiné.
- Ne pas utiliser cet appareil dans des caravanes, des voitures, des tentes, des cabanes, des abris ou dans tout autre endroit confiné.
- Ne pas utiliser cet appareil quand vous dormez et ne pas le laisser sans surveillance.
- Tous les appareils fonctionnant au gaz consomment de l'oxygène et émettent d'autres substances et gaz potentiellement dangereux comme du monoxyde de carbone (CO).
- Le monoxyde de carbone, inodore et incolore, peut provoquer des maux et des symptômes qui rappellent la grippe, voire éventuellement la mort si l'appareil est utilisé à l'intérieur d'un petit espace clos sans ventilation adéquate.

- a. Installez le détendeur (Fig. 4-A) en vissant le robinet de réglage située sur le bloc détendeur (4) à l'admission de gaz de l'appareil.
 - b. Mettre en place le support tuyau (Fig. 4-B).
5. Installez le bac récupérateur de graisse sous le grill depuis l'arrière (Fig. 5).
 6. Placez la grille de cuisson de la manière illustrée à la Fig. 6 et vérifiez sa stabilité.

MISE EN PLACE D'UN RÉSERVOIR CAMPINGAZ® R901 / R904 / R907

(Si la bouteille existante est vide, lisez le paragraphe E : « Démontage de la bouteille »)

Pour la mise en place ou le démontage d'un réservoir, procédez toujours dans un endroit bien ventilé, de préférence à l'extérieur, jamais à côté d'une flamme, d'une source de chaleur ou d'une étincelle (cigarette, appareil électrique, etc.) et à l'écart des personnes ainsi que des matériaux inflammables.

LES BOUTELLES CAMPINGAZ® R901 / R904 / R907 ÉTANT À VALVE, ELLES PEUVENT ÊTRE DÉMONTÉES DE CET APPAREIL, TRANSPORTÉES FACILEMENT (MÊME LORSQU'ELLES NE SONT PAS VIDES) ET REMONTÉES SUR D'AUTRES APPAREILS CAMPINGAZ® DE LA GAMME R901 / R904 / R907 CONÇUS POUR FONCTIONNER EXCLUSIVEMENT AVEC CES BOUTELLES.

7. S'assurer de la présence et du bon état du joint d'étanchéité (A) se trouvant sur le raccord de sortie du détendeur (fig. 7) avant de fixer le récipient de gaz. Ne pas utiliser un appareil si le joint manque ou est détérioré : le rapporter à votre vendeur.
8. Veillez à ce que le robinet du détendeur (A) et le robinet de réglage (B) (Fig. 8) soient bien fermés en les tournant dans le sens horaire (vers le « - » sur la flèche) jusqu'à l'arrêt.
9. Positionner le réservoir de gaz sur une surface horizontale et ferme, puis enlever le bouchon.
10. Maintenir le détendeur et visser le réservoir de gaz sur le détendeur en le tournant comme indiqué sur la figure 8 (C). Visser le réservoir à fond.

En cas de fuite (odeur de gaz avant d'ouvrir le robinet), mettez immédiatement l'appareil à l'extérieur dans un endroit très ventilé, sans source d'inflammation, où vous pourrez localiser la fuite et y remédier. Si vous désirez vérifier l'absence de fuites sur votre appareil, n'utilisez jamais de flamme, utilisez de l'eau savonneuse.

L'appareil est désormais prêt à l'emploi.

C - PRECAUTIONS D'EMPLOI

- Ne pas utiliser votre appareil à moins de 20 cm d'une paroi ou d'un objet combustible ou du réservoir.
- Placez l'appareil sur une surface plane et ne le déplacez pas lorsque vous l'utilisez afin d'éviter toute apparition de grandes flammes résultant de la combustion de butane liquide et non de butane vaporisé. Si cela se produit, éteindre le grill en fermant le robinet du détendeur.
- En cas de fuite (odeur de gaz), fermez le robinet immédiatement (située sur le détendeur).
- Vérifiez toujours que le bac récupérateur de graisse est installé.
- Attendez que l'appareil ait entièrement refroidi avant de le préparer pour le rangement.
- **Attention** : certaines pièces peuvent être très chaudes. Tenez les jeunes enfants à l'écart de l'appareil.
- Utilisez des maniques pour manipuler la plaque de cuisson et le bac récupérateur de graisse.
- Éviter les efforts de torsion sur le tuyau souple.

B - MONTAGE

VOUS UTILISEZ VOTRE APPAREIL POUR LA 1ÈRE FOIS

Déballer l'appareil (Fig. 2).

- (1) Pieds
 - (2) Bac récupérateur de graisse
 - (3) Grille de cuisson
 - (4) Support de détendeur
1. Déverrouillez le verrou en suivant les étapes des séquences A, B, C, puis ouvrez le couvercle (Fig. 1).
 2. Retirez le bac récupérateur de graisse (2) et la grille (3) (Fig. 2).
 3. Montez les pieds à la base du grill (Fig. 3).
 - 1) Alignez les trous des vis sur les pieds avec les trous sur le grill.
 - 2) Fixez les vis depuis l'intérieur de la base du grill.
 - 3) Serrez les vis à l'aide d'un tournevis cruciforme.

REMARQUE : veillez à ce que les pieds se trouvent sur une surface plane pendant l'installation des pieds. Veillez à ne pas serrer trop fort les vis.

D - UTILISATION

ALLUMAGE DU BRÛLEUR

1. Avant la mise en marche

N'utilisez jamais l'appareil sans avoir bien lu et compris cette notice. Assurez-vous également que le tuyau souple ne touche aucun des éléments susceptibles de chauffer.

2. Allumage Piézo du brûleur (Fig. 11)

- 1) Ouvrez le robinet du détendeur (A) en tournant le bouton dans le sens antihoraire (vers le « + » sur la flèche).
- 2) Tournez le bouton de réglage (B) dans le sens antihoraire (vers le « + » sur la flèche) de manière à ce qu'il soit complètement ouvert, puis appuyez immédiatement sur le bouton d'allumage (C) jusqu'à ce que vous entendiez un clic. Recommencez 3 ou 4 fois si nécessaire jusqu'à ce que le brûleur soit allumé.
- 3) Si le brûleur ne s'allume pas, tournez le bouton de réglage (B) en position d'arrêt (vers le « - » sur la flèche). Attendez 5 minutes avant de recommencer l'opération. Si lors de la seconde tentative le brûleur ne s'allume toujours pas, tournez le bouton de réglage (B) en position d'arrêt (vers le « - » sur la flèche) et vérifiez que les sorties du brûleur ne sont pas obstruées.

3. Allumage manuel du brûleur (Fig. 12)

- 1) Si l'allumage piézoélectrique ne fonctionne pas, tournez le bouton de réglage (B) en position d'arrêt. Insérez une allumette allumée (C) dans les fentes de la grille. Maintenez l'allumette allumée à proximité du brûleur.
- 2) Tournez le bouton de réglage (B) dans le sens antihoraire (vers le « + » sur la flèche) afin qu'il soit complètement ouvert.

EXTINCTION DU BRÛLEUR (FIG. 9)

Tournez le bouton de réglage (B) et le robinet du détendeur (A) en position d'arrêt en les tournant dans le sens horaire (vers le « - ») jusqu'à l'arrêt.

CUISSON

- La grille de cuisson (3) est idéale pour les grillades.
- Comme les graisses de cuisson tombent dans le bac récupérateur de graisse, la cuisson est parfaitement saine (aucun résidu ni aucune graisse carbonisés) et les aliments conservent leur fraîcheur ainsi que leur tendreté.
- La grille atteint sa température maximale après 3 minutes de préchauffage avec le couvercle fermé (idéal pour griller les aliments).
- Lorsque la grille est chaude, placez les aliments dessus et réglez la chaleur au niveau de cuisson adapté à l'aide du bouton de réglage (B) (Fig. 9).
- La cuisson peut être effectuée le couvercle fermé.

E - DEMONTAGE DU RESERVOIR

La bouteille peut être démontée même si elle n'est pas vide. Réalisez le montage ou le démontage de la bouteille à l'extérieur, à l'écart d'autres personnes.

- Attendez que l'appareil refroidisse.
- Vérifiez que l'alimentation de gaz est bien fermée en tournant le robinet du détendeur (A) et le bouton de réglage (B) dans le sens horaire (vers le « - » sur la flèche) jusqu'à l'arrêt (Fig. 9).
- Tout en maintenant le détendeur, dévissez la bouteille de gaz en la tournant comme indiqué en Fig. 9 (C) et retirez-la.
- Examiner le joint d'étanchéité avant de monter un nouveau réservoir (voir § B-7).

F - DEMONTAGE, NETTOYAGE ET STOCKAGE

Entretenez votre appareil régulièrement ; vous en serez satisfait pendant de nombreuses années.

Ne pas nettoyer votre appareil durant son fonctionnement. Attendre qu'il ait refroidi pour éviter des brûlures dues aux parties chaudes (grille de cuisson, bac récupérateur de graisse...).

1. Une fois que l'appareil a complètement refroidi, retirez la grille de cuisson (3) et le bac récupérateur de graisse (2).
2. Nettoyer les parties grasses avec de l'eau et du savon ou un produit détergent non abrasif.
3. Pour un nettoyage plus facile, vous pouvez laver la grille de cuisson et le bac récupérateur de graisse au lave-vaisselle.

Grille de cuisson

La grille de cuisson est émaillée. Nous vous recommandons avant tout de retirer tous les résidus de cuisson à l'aide d'une éponge ou d'un tampon nettoyant. Ensuite, retirez la graisse à l'aide du lave-vaisselle. Veillez à ne pas heurter la grille de cuisson contre quoi que ce soit afin de ne pas éclater l'émail.

4. Après avoir nettoyé le bac récupérateur de graisse et la grille de cuisson, placez-les dans le grill. Fermer et verrouiller le couvercle. Il est possible de transporter l'appareil par sa poignée.
5. Conservez l'appareil et la bouteille dans un endroit frais, sec et bien ventilé, hors de portée des enfants. Ne les rangez jamais dans un sous-sol ou une cave fermés.
6. En cas d'inutilisation prolongée, déconnecter le réservoir de l'appareil en procédant comme indiqué au paragraphe E.
7. Si l'injecteur s'obstrue (le réservoir contient toujours du gaz, mais l'appareil ne s'allume pas), n'essayez pas de le débloquer vous-même. Renvoyez l'appareil à votre revendeur.

CONDITIONS D'APPLICATION DE LA GARANTIE

- Le produit bénéficie d'une garantie totale pièces et main d'œuvre de 2 (deux) ans à compter de sa date d'achat.
- La garantie s'applique lorsque le produit livré n'est pas conforme à la commande ou lorsqu'il est défectueux, dès lors que la réclamation est accompagnée d'une pièce justificative de la date d'achat (ex : facture, ticket de caisse) et d'une description du problème rencontré.
- Tout produit fonctionnant au gaz devra être séparé de la cartouche ou du cylindre auquel il est connecté avant d'être retourné à un centre de service après-vente agréé.
- Le produit sera soit réparé, remplacé ou remboursé (en tout ou partie); la responsabilité du vendeur ne pouvant excéder le prix du produit.
- La garantie est nulle et ne s'applique pas lorsque le dommage est survenu du fait (i) d'un emploi ou stockage incorrect du produit, (ii) d'un défaut d'entretien du produit ou d'un entretien non-conforme aux instructions d'utilisation, (iii) de la réparation, modification, entretien du produit par un tiers non agréé, (iv) de l'utilisation de pièces de rechange qui ne seraient pas d'origine.
- **NOTA** : l'usage professionnel de ce produit est exclu de la garantie.
- Une prise en charge pendant la période de garantie est sans incidence sur la date d'expiration de la garantie.
- Cette garantie n'affecte en rien les droits légaux du consommateur qui bénéficie en tout état de cause des conditions des articles 1604 et suivants et 1386.1 et suivants du Code Civil relatifs à la garantie légale.
- Si vous désirez plus d'informations, contactez le service client de votre pays.

FR

BEDIENUNGSANLEITUNG

Verbrauch: 182 g/h (2,5 kW) - Düse n° 76

Kategorie: Direktdruck Butan

Vielen Dank, dass Sie sich für ein Campingaz®-Produkt entschieden haben.

A - WICHTIG: SIE VERWENDEN GAS, SEIEN SIE VORSICHTIG!

- Das Ziel dieser Anleitung ist, dass Sie Ihren Campingaz® 1 Series Compact LX R korrekt und sicher verwenden können.
- Lesen Sie die Bedienungsanleitung vor Inbetriebnahme des Gerätes und machen Sie sich mit dem Gerät vertraut, bevor Sie den Gasbehälter anbringen.
- Bitte beachten Sie diese Anweisungen und die auf den Campingaz® R901 / R904 / R907 Zylindern aufgedruckten Sicherheitsmaßnahmen. Das Nichteinhalten der Anweisungen kann für den Anwender und seine Umgebung gefährlich sein.
- Bewahren Sie diese Bedienungsanleitung an einem sicheren Ort auf, damit Sie im Bedarfsfall immer auf sie zurückgreifen können.
- Dieses Gerät darf nur mit Gasbehältern des Typs Campingaz® R901/R904/R907 betrieben werden. Die Verwendung anderer Gasbehälter kann gefährlich sein.
- Die Firma Application Des Gaz lehnt jegliche Haftung bei der Verwendung von Gasbehältern einer anderen Marke ab.
- Dieses Gerät darf nur draußen verwendet werden und muss während des Betriebs von brennbaren Materialien ferngehalten werden.
- Verwenden Sie keine Geräte, die lecken, beschädigt sind oder nicht korrekt funktionieren. Geben Sie sie stattdessen bei Ihrem Händler zurück, der Ihnen sagen kann, wo sich der nächste Kundendienst befindet.
- Das Gerät nicht verändern oder für einen anderen als den vorgesehenen Verwendungszweck verwenden.
- Verwenden Sie dieses Gerät nicht in Wohnwagen, Autos, Zelten, Hütten, Schuppen oder sonstigen abgeschlossenen Räumen.
- Das Gerät darf nicht verwendet werden, wenn man schläft oder es unbeaufsichtigt ist.
- Alle Geräte, die mit Gas betrieben werden, verbrauchen Sauerstoff und geben andere, möglicherweise gefährliche Stoffe und Gase ab, wie Kohlenmonoxid (CO).
- Kohlenmonoxid ist geruch- und farblos, es kann Übelkeit und grippeähnliche Symptome verursachen, eventuell sogar zum Tod führen, wenn das Gerät in einem geschlossenen Raum ohne geeignete Belüftung verwendet wird.

B - INBETRIEBNAHME

ERSTE VERWENDUNG

Nehmen Sie das Gerät aus der Verpackung (Abb. 2).

- (1) Standfüße
 - (2) Fettauffangwanne
 - (3) Grillrost
 - (4) Reglerhalter
1. Öffnen Sie den Verschluss, indem Sie die Schritte A, B, C befolgen und öffnen Sie die Grillhaube (Abb. 1).
 2. Entnehmen Sie Fettauffangwanne (2) und Rost (3) (Abb. 2).
 3. Befestigen Sie die Beine am Grillunterteil (Abb. 3).
 - 1) Richten Sie die Schraubenlöcher an den Beinen mit den Löchern am Grill aus.

- 2) Befestigen Sie die Schrauben durch die Innenseite des Grillunterteils.
- 3) Ziehen Sie die Schrauben mit einem Kreuzschlitzschraubendreher fest.

HINWEIS: Stellen Sie den Grill auf einen ebenen Untergrund, während Sie die Standfüße anbringen. Ziehen Sie die Schrauben nicht zu fest an.

4. a. Bringen Sie den Regler (Abb. 4-A) an, indem Sie den Anschluss anschrauben, der sich am Zusammenbau von Schlauch und Regler (5) befindet.
 - b. Installieren Sie den Schlauchhalter (Abb. 4-B).
5. Bringen Sie die Fettauffangwanne von der Rückseite aus unterhalb des Grills in Position (Abb. 5).
6. Platzieren Sie den Grillrost wie in Abb. 6 gezeigt und überprüfen Sie seine Stabilität.

ANSCHLUSS AN EINEN GASBEHÄLTER CAMPINGAZ® R901/R904/R907

(Wenn der vorhandene Zylinder leer ist, lesen Sie Abschnitt E: "Zylinder entfernen").

Wenn Sie einen Zylinder installieren oder auswechseln, arbeiten Sie immer in einem sehr gut belüfteten Raum, am besten draußen, niemals in der Nähe von Flammen, Wärmequellen oder Funken (Zigarette, elektrische Vorrichtungen, etc.) und so weit von Personen und entflammbaren Materialien entfernt wie möglich.

DA CAMPINGAZ® R901 / R904 / R907 ZYLINDER ÜBER EIN VENTIL VERFÜGEN, KÖNNEN SIE VOM GERÄT ENTFERNT UND EINFACH TRANSPORTIERT WERDEN (SELBST, WENN SIE NICHT LEER SIND) UND ANSCHLIESSEND AN ANDERE CAMPINGAZ® GERÄTE DER PRODUKTREIHE R901 / R904 / R907 ANGESCHLOSSEN WERDEN, DIE EXKLUSIV MIT DIESEN ZYLINDERN VERWENDET WIRD.

7. Sicherstellen, dass die Dichtung (A) an der Ausgangsschraubung des Druckreglers in gutem Zustand ist (Abb. 7), bevor der Gasbehälter befestigt wird. Das Produkt nicht verwenden, wenn die Dichtung fehlt oder defekt ist. Bringen Sie das Gerät zu Ihrem Händler zurück.
8. Stellen Sie sicher, dass das Reglerventil (A) und Einstellventil (B) (Abb. 8) vollständig geschlossen sind, indem Sie sie bis zum Anschlag im Uhrzeigersinn drehen (zum „r“ auf dem Pfeil).
9. Den Gasbehälter auf eine flache und feste Unterlage stellen, dann den Verschluss entfernen.
10. Den Druckregler festhalten und den Gasbehälter auf den Druckregler drehen (Abb. 8) (C). Den Behälter gut festdrehen.

Bringen Sie das Gerät im Fall eines Lecks (Gasgeruch vor Öffnen des Ventils) sofort nach draußen in einen gut belüfteten Bereich mit keinen Brandquellen, an dem das Leck gefunden und geschlossen werden kann. Wenn Sie Ihr Gerät auf Lecks untersuchen möchten, dann tun Sie dies draußen. Versuchen Sie nicht, Lecks mit einer Flamme zu finden, verwenden Sie Seifenwasser.

Das Gerät ist jetzt betriebsbereit.

C - VORSICHTSMASSNAHMEN BEIM GEBRAUCH

- Verwenden Sie das Gerät mit einem Mindestabstand von 20 cm zu einer Wand, einem brennbaren Objekt oder dem Gasbehälter.
- Stellen Sie das Gerät auf eine stabile, horizontale Oberfläche und bewegen Sie es nicht, während es in Gebrauch ist, um große Flammen zu vermeiden, die durch die Verbrennung von flüsigem Butan statt gasförmigem Butan entstehen. Sollte dies geschehen, drehen Sie alle Ventile zu und stellen Sie das Gerät neu auf.
- Schließen Sie das Ventil (am Regler) sofort, wenn Sie ein Leck (Gasgeruch) bemerken.

- Kontrollieren Sie immer, ob die Fettauffangwanne angebracht ist.
- Warten Sie, bis das Gerät vollständig abgekühlt ist, bevor Sie es für die Lagerung vorbereiten.
- **Achtung:** Zugängliche Teile können sehr heiß sein. Kinder fernhalten.
- Verwenden Sie Grillhandschuhe beim Umgang mit der Kochplatte und der Fettauffangwanne.
- Den Schlauch nicht verdrehen.

D - GEBRAUCH

BRENNER ZÜNDEN

1. Vor der Inbetriebnahme

Verwenden Sie das Gerät niemals, bevor Sie nicht die Anweisungen sorgfältig durchgelesen und verstanden haben. Stellen Sie auch sicher, dass der Schlauch keine Komponenten berührt, die heiß werden können.

2. Piezo-Zündung des Brenners (Abb. 10)

- 1) Öffnen Sie das Reglerventil (A), indem Sie es gegen den Uhrzeigersinn (zum „+“ auf dem Pfeil) drehen.
- 2) Drehen Sie das Einstellventil (B) gegen den Uhrzeigersinn (zum „+“ auf dem Pfeil), um es vollständig zu öffnen, drücken Sie dann die Zündtaste (C), bis Sie ein Klickgeräusch hören. Wiederholen Sie, wenn nötig, 3 oder 4 Mal, bis der Brenner zündet.
- 3) Wenn der Brenner nicht angeht, drehen Sie das Einstellventil (B) auf die Aus-Position (zum „-“ auf dem Pfeil). Warten Sie 5 Minuten, bevor Sie den Vorgang wiederholen. Wenn der Brenner auch beim 2. Versuch nicht angeht, drehen Sie das Einstellventil (B) auf die Aus-Position (zum „-“ auf dem Pfeil) und kontrollieren Sie, ob die Brennerausgänge blockiert sind.

3. Zünden des Brenners von Hand (Abb. 11)

- 1) Wenn die Piezo-Zündung nicht funktioniert, drehen Sie das Einstellventil (B) zu. Führen Sie ein brennendes Streichholz (C) durch die Schlitzes des Gitters. Halten Sie das brennende Streichholz an den Brenner.
- 2) Drehen Sie das Einstellventil (B) gegen den Uhrzeigersinn (zum „+“ auf dem Pfeil), um es vollständig zu öffnen.

AUSSCHALTEN DES GERÄTS (ABB. 9)

Schalten Sie das Einstellventil (B) und das Reglerventil (A) aus, indem Sie sie im Uhrzeigersinn (zum „-“) drehen, bis zum Anschlag drehen.

KOCHEN

- Der Grillrost (3) ist ideal zum Grillen.
- Da Fett beim Kochen in die Fettpfanne fällt, ist das Kochen absolut gesund (kein zurückbleibendes oder verkohltes Fett) und das Essen bleibt schmackhaft und zart.
- Der Grillrost erreicht nach 3 Minuten Vorheizen mit geschlossener Grillhaube die Höchsttemperatur (ideal zum scharfen Anbraten von Grillgut).
- Ist der Grillrost heiß, legen Sie das Grillgut darauf und ändern Sie die Hitze mit dem Einstellventil (B) auf eine angemessene Kochtemperatur (Abb. 10).
- Das Grillen kann bei geschlossenem Deckel erfolgen.

E - ENTFERNUNG DES GASBEHÄLTERS

Der Zylinder kann entfernt werden, selbst wenn er nicht leer ist. Entfernen bzw. tauschen Sie den Zylinder im Freien und mit Abstand von Umstehenden aus.

- Warten Sie, bis das Gerät abgekühlt ist.
- Kontrollieren Sie, dass die Gaszufuhr vollständig abgeschaltet ist, indem Sie das Reglerventil (A) und das Einstellventil (B) bis zum Anschlag im Uhrzeigersinn (zum „-“ auf dem Pfeil) drehen (Abb. 9).
- Halten Sie den Regler fest und schrauben Sie den Gaszylinder ab, indem Sie ihn wie in Abb. 9 (C) gezeigt drehen und entfernen Sie ihn.

- Die Dichtung prüfen, bevor ein neuer Behälter angebracht wird (siehe Absatz § B-7).

F - AUSBAU, REINIGUNG UND LAGERUNG

Bei regelmäßiger Pflege werden Sie an Ihrem Gerät viele Jahre lang Freude haben. Das Gerät nicht während des Betriebs reinigen. Warten, bis es abgekühlt ist, um Verbrennungen durch die heißen Teile (Grillrost, Fettpfanne, usw.) zu vermeiden.

1. Nachdem das Gerät vollständig abgekühlt ist, entfernen Sie den Grillrost (3) und die Fettauffangwanne (2).
2. Die fettigen Teile mit Wasser und Seife oder einem nicht abrasiven Reinigungsmittel reinigen.
3. Zur einfacheren Reinigung können Sie den Grillrost und die Fettpfanne in einem Geschirrspüler reinigen.

Grillrost

Der Grillrost ist emailliert. Entfernen Sie zuerst alle Grillröststände mit einem Schwamm oder Reinigungspad. Entfernen Sie danach Fett mit einem Spülmittel. Achten Sie darauf, mit dem Grillrost nirgends anzustoßen, da sonst die Emaillierung abplatzen könnte.

4. Legen Sie das gereinigte Grillrost und Fettpfanne in das Gerät. Schließen und verschließen Sie die Haube. Das Gerät kann an seinem Griff getragen werden.
5. Lagern Sie das Gerät und den Zylinder an einem kühlen, trockenen und gut belüfteten Ort, außerhalb der Reichweite von Kindern. Lagern Sie das Produkt niemals in einem abgeschlossenen Kellergeschoss oder -raum.
6. Bei längerem Nichtgebrauch den Gasbehälter - wie im Abschnitt E angegeben - vom Gerät trennen.
7. Ist das Einlassventil verstopft (der Gasbehälter enthält noch Gas, aber das Gerät zündet nicht), versuchen Sie nicht, es selbst frei zu machen. Bringen Sie es zu Ihrem Händler zurück.

GARANTIEBEDINGUNGEN

Für das Produkt gilt eine vollständige Garantie von 2 (zwei) Jahren ab Kaufdatum für Teile und Arbeitszeit.

Die Garantie kommt zur Anwendung, wenn das gelieferte Gerät nicht der Bestellung entspricht oder fehlerhaft ist; dazu muss der Reklamation ein Nachweis des Kaufdatums (z.B.: Rechnung, Kassenbeleg) und eine Beschreibung des festgestellten Problems beigelegt werden.

Jedes mit Gas betriebene Gerät muss von der angeschlossenen Kartusche oder dem Zylinder getrennt werden, bevor es an ein zugelassenes Kundendienstzentrum zurückgeschickt wird.

Das Gerät wird entweder repariert, ersetzt oder erstattet - ganz oder teilweise. Der Garantieanspruch ist in keinem Fall höher als der Preis des Produkts.

Die Garantie ist unwirksam und kommt nicht zur Anwendung, wenn der Schaden verursacht wurde (i) durch falsche Bedienung oder Lagerung des Geräts, (ii) durch einen Wartungsfehler oder nicht gemäß den Bedienungsanweisungen durchgeführte Wartung des Geräts, (iii) durch Reparatur, Änderung, Wartung des Geräts durch einen nicht zugelassenen Dritten, (iv) durch Verwendung von nicht Original-Ersatzteilen.

Anmerkung: die gewerbliche Verwendung des Geräts ist von der Garantie ausgeschlossen.

Jede Übernahme während der Garantiezeit ist ohne Auswirkung auf das Ablaufdatum der Garantie.

Diese Garantie beeinträchtigt keinesfalls die gesetzlichen Ansprüche des Verbrauchers.

Sollten Sie weitere Informationen benötigen, wenden Sie sich bitte an den örtlichen Kundendienst in Ihrem Land.

ISTRUZIONI PER L'USO

Portata: 182 g/h (2,5 kW) - iniettore n° 76

Categoria : pressione diretta butano

Grazie per avere acquistato un prodotto Campingaz®.

A - IMPORTANTE : UTILIZZATE IL GAS, SIATE PRUDENTI !

- Lo scopo delle presenti istruzioni è di garantire l'uso corretto e sicuro del Campingaz® *Compatto Serie 1 LX R.*
- **Leggetele attentamente, per familiarizzarvi con l'apparecchio prima di assemblarlo col recipiente di gas.**
- **Attenersi a queste istruzioni e alle misure di sicurezza stampate sulle bombole Campingaz® R901/R904/R907. Il mancato rispetto di queste istruzioni può essere pericoloso per l'utente e le altre persone che si trovano nelle vicinanze.**
- **Conservare il presente prospetto in luogo sicuro per poterlo consultare in caso di necessità.**
- **Questo apparecchio deve essere esclusivamente utilizzato con le bombole Campingaz® R901/R904/R907 e 907. Può essere pericoloso utilizzarlo con altri recipienti di gas.**
- **La Société Application Des Gaz declina qualsiasi responsabilità in caso di utilizzazione di una bombola di un altro marchio.**
- **Questo apparecchio deve essere usato esclusivamente all'aperto e a distanza da materiali infiammabili.**
- **Non usare l'apparecchio se presenta perdite, se è danneggiato o in caso di funzionamento difettoso. In tal caso, restituirlo al rivenditore il quale indicherà il servizio di assistenza più vicino.**
- **Non apportare alcuna modifica a questo apparecchio o utilizzarlo per applicazioni alle quali non è destinato.**
- **Non usare questo apparecchio all'interno di roulotte, automobili, tende da campeggio, capanne, baracche o in spazi ristretti.**
- **L'apparecchio non deve essere usato mentre si dorme o lasciato incustodito.**
- **Tutti gli apparecchi a gas consumano ossigeno ed emettono gas e sostanze potenzialmente pericolosi come il monossido di carbonio (CO).**
- **Il monossido di carbonio, inodore e incolore, può provocare malessere, con sintomi analoghi a quelli dell'influenza, e persino la morte se l'apparecchio viene usato in ambienti interni non ventilati.**

B - AVVIAMENTO

PRIMO UTILIZZO

Rimuovere l'apparecchio dall'imballaggio (Fig. 2).

- (1) Gambe
- (2) Vaschetta di raccolta del grasso
- (3) Griglia di cottura
- (4) Supporto del regolatore

1. Sganciare il fermo seguendo la sequenza A, B, C, quindi aprire il coperchio (Fig. 1).
2. Rimuovere la vaschetta di raccolta del grasso (2) e la griglia (3) (Fig. 2).
3. Installare le gambe alla base del grill (Fig. 3).
 - 1) Allineare i fori per le viti sulle gambe ai fori sul grill.
 - 2) Installare le viti dall'interno della base del grill.
 - 3) Serrare le viti con un cacciavite a stella.

NOTA: tenere i piedini del grill su una superficie piana durante l'installazione delle gambe. Fare attenzione a non serrare eccessivamente le viti.

4. a. Installare il regolatore (Fig. 4-A) avvitando la valvola di regolazione ubicata sotto il gruppo del regolatore (4)

sull'ingresso del gas dell'apparecchio.

- b. Installare il supporto del tubo flessibile (Fig. 4-B).

5. Installare la vaschetta di raccolta del grasso sotto al grill, dal lato posteriore (Fig. 5).
6. Posizionare la griglia di cottura come mostrato nella Fig. 6 e controllare che sia stabile.

MONTAGGIO SULLE BOMBOLE CAMPINGAZ® R901 / R904 / R907

(Se la bombola esistente è vuota, leggere il paragrafo E: "Estrazione della bombola").

Quando si installa o si sostituisce una bombola, operare sempre in luogo aereato, preferibilmente all'esterno, e mai alla presenza di una fiamma, di una fonte di calore o di scintille (sigarette, apparecchi elettrici, ecc.), lontano dalle altre persone e dai materiali infiammabili.

POICHÉ SONO DOTATE DI VALVOLE, LE BOMBOLE CAMPINGAZ® R901/R904/R907 POSSONO ESSERE SCOLLEGATE DALL'APPARECCHIO, TRASPORTATE FACILMENTE (ANCHE SE NON SONO VUOTE) E MONTATE SU UN ALTRO APPARECCHIO CAMPINGAZ® DELLA SERIE R901/R904/R907, PROGETTATA PER FUNZIONARE ESCLUSIVAMENTE CON QUESTE BOMBOLE.

7. Verificare la presenza e il corretto stato della guarnizione di tenuta **(A)** posta sul raccordo d'uscita del regolatore di pressione (fig. 7) prima di fissare il contenitore del gas. Non usare l'apparecchio se la guarnizione è assente o danneggiata: in tal caso, portarla al vostro rivenditore.
8. Controllare che la valvola del regolatore **(A)** e la valvola di regolazione **(B)** (Fig. 8) siano ben chiuse girandole in senso orario (verso il simbolo "o" sulla freccia) finché si bloccano.
9. Posizionare il serbatoio del gas su una superficie piana, orizzontale, prima di togliere il tappo.
10. Tenendo fermo il regolatore di pressione (2) avvitarsi sopra il serbatoio del gas girando come indicato dalla figura 8 **(C)**. Avvitare il serbatoio fino in fondo.

In caso di perdite (odore di gas prima dell'apertura del rubinetto), portare immediatamente l'apparecchio all'esterno, in un luogo ben ventilato privo di fonti di combustione, nel quale sia possibile individuare e bloccare la perdita. Controllare sempre la tenuta dell'apparecchio all'esterno. Non cercare di individuare una perdita usando una fiamma; utilizzare acqua e sapone.

L'apparecchio è ora pronto all'uso.

C - PRECAUZIONI PER L'USO

- Non usare l'apparecchio ad una distanza inferiore a 20 cm da una parete o da un oggetto combustibile o dal serbatoio.
- Collocare l'apparecchio su una superficie stabile e orizzontale e non spostarlo durante l'uso per evitare di provocare fiamme di grandi dimensioni dovute alla combustione di butano liquido anziché di butano vaporizzato. In caso ciò si dovesse verificare, chiudere le valvole sul gruppo del regolatore e spostare dell'apparecchio.
- In caso di perdite (odore di gas), chiudere immediatamente la valvola (ubicata sul regolatore).
- Controllare sempre che la vaschetta di raccolta del grasso sia installata.
- Prima di riporre l'apparecchio, attendere che si sia raffreddato.
- **Attenzione:** alcuni componenti possono essere molto caldi. Tenere i bambini a distanza dall'apparecchio.
- Usare guanti da cucina per maneggiare la piastra di cottura e la vaschetta di raccolta del grasso.
- Evitare la torsione del tubo flessibile.

D - USO

ACCENSIONE DEL BRUCIATORE

1. Prima della messa in funzione

Non usare l'apparecchio prima di avere letto attentamente e compreso le istruzioni. Controllare anche che il tubo non tocchi nessuno dei componenti che possono scaldarsi.

2. Accensione piezoelettrica del bruciatore (Fig. 10)

- 1) Aprire la valvola del regolatore (A) girandola in senso antiorario (verso il simbolo "+" sulla freccia).
- 2) Girare la manopola di regolazione (B) in senso antiorario (verso il simbolo "+" sulla freccia) in modo da aprirla completamente, quindi premere immediatamente il pulsante di accensione (C) fino allo scatto. Ripetere l'operazione 3 o 4 volte, se necessario, fino ad accendere il bruciatore.
- 3) Se il bruciatore non si accende, portare la manopola di regolazione (B) alla posizione di spegnimento (verso il simbolo "-" sulla freccia). Attendere 5 minuti prima di ripetere l'operazione. Se il bruciatore non si dovesse accendere dopo il secondo tentativo, portare la manopola di regolazione (B) alla posizione di spegnimento (verso il simbolo "-" sulla freccia) e controllare che le bocchette del bruciatore non siano ostruite.

3. Accensione manuale del bruciatore (Fig. 11)

- 1) Se l'accensione piezo non dovesse funzionare, portare la manopola di regolazione (B) alla posizione di spegnimento. Inserire un fiammifero acceso (C) attraverso la scanalatura nella griglia. Tenere il fiammifero acceso vicino al bruciatore.
- 2) Girare la manopola di regolazione (B) in senso antiorario (verso il simbolo "+" sulla freccia) in modo che sia completamente aperta.

SPENNIMENTO (FIG. 9)

Chiudere la manopola di regolazione (B) e la valvola del regolatore (A) girandole completamente in senso orario (verso il simbolo "-").

COTTURA

- La griglia di cottura (3) è perfetta la cottura alla griglia.
- Il grasso cola nella vaschetta di raccolta del grasso rendendo il cibo assolutamente sano (assenza di grassi residui o carbonizzati), saporito e tenero.
- La griglia raggiunge la temperatura massima dopo 3 minuti di pre-riscaldamento con il coperchio chiuso (ideale per cuocere a fuoco vivo sulla griglia).
- Quando la griglia è calda, adagiare il cibo e regolare il calore al livello di cottura appropriato tramite la manopola di regolazione (B) (Abb. 10).
- La cottura può essere effettuata con il coperchio chiuso.

E - ESTRAZIONE DELLA BOMBOLA

La bombola può essere estratta anche se non è vuota. Estrarre o sostituire la bombola all'esterno e lontano da persone.

- Attendere che l'apparecchio si raffreddi.
- Controllare che la fonte di gas sia chiusa girando la valvola del regolatore (A) e la manopola di regolazione (B) completamente in senso orario (verso il simbolo "-" sulla freccia) (Abb. 9).
- Tenere fermo il regolatore e svitare la bombola del gas ruotandola come mostrato nella Fig. 9 (C), quindi estrarla.
- Esaminare lo stato della tenuta prima di montare il nuovo serbatoio (vedi paragrafo § B-7).

F - COME SMONTARE, PULIRE E RIPORRE L'APPARECCHIO

Per conservare a lungo il vostro apparecchio, occorre effettuarne regolarmente la manutenzione.

Non pulire l'apparecchio quando è in funzione. Aspettare il completo raffreddamento dell'apparecchio, per evitare bruciate provocate dai pezzi caldi (griglia di cottura, vaschetta di raccolta del grasso...).

1. Quando l'apparecchio si è raffreddato completamente, rimuovere la griglia di cottura (3) e la vaschetta di raccolta del grasso (2).
2. Pulire i pezzi uniti con acqua e sapone o con un detersivo non abrasivo.
3. Per facilitare le operazioni di pulizia, mettere la griglia di cottura e la vaschetta di raccolta del grasso nella lavastoviglie.

Griglia di cottura

La griglia di cottura è smaltata. Si consiglia prima di tutto di eliminare i residui di cottura con una spugna o con uno strofinaccio. Quindi, rimuovere il grasso usando una lavastoviglie. fare attenzione a non urtare la griglia di cottura per evitare di scheggiare lo smalto.

4. Dopo avere pulito la griglia di cottura e la vaschetta di raccolta del grasso, sistemarle all'interno dell'apparecchio. Chiudere e fissare il coperchio. l'apparecchio può essere trasportato tramite la maniglia.
5. Conservare l'apparecchio e la bombola in un luogo fresco, asciutto e ben ventilato, lontano dalla portata dei bambini. Non conservare mai in uno scantinato chiuso o in cantina.
6. In caso di fermo prolungato dell'apparecchio, staccare il serbatoio come indicato al paragrafo E.
7. Se un iniettore dovesse ottursi (la bombola contiene ancora del gas ma l'apparecchio non si accende), non cercare di risolvere il problema senza l'aiuto di personale qualificato. Restituire l'apparecchio al rivenditore.

CONDIZIONI D'APPLICAZIONE DELLA GARANZIA

Il prodotto gode di una garanzia totale pezzi e manodopera di 2 (due) anni a decorrere dalla data dell'acquisto.

La garanzia si applica quando il prodotto consegnato non è conforme all'ordine o è difettoso e quando il reclamo è accompagnato da un documento comprovante la data dell'acquisto (ad es. : fattura, scontrino) nonché da un descrittivo del problema riscontrato.

Prima di essere rispediti al servizio assistenza competente, i prodotti funzionanti con gas dovranno essere separati dalla cartuccia o dalla bombola alla quale sono collegati.

Il prodotto oggetto del reclamo verrà riparato, sostituito o rimborsato, in tutto o in parte. In ogni caso, la responsabilità relativa a una richiesta di risarcimento non supererà il prezzo del prodotto.

La garanzia non è valida e non si applica quando il danno è conseguente (i) ad un uso o ad una conservazione non conforme del prodotto, (ii) ad un difetto di manutenzione del prodotto o ad una manutenzione non conforme alle istruzioni, (iii) alla riparazione, modifica, manutenzione del prodotto da parte di terzi non autorizzati, (iv) all'uso di pezzi di ricambio non originali.

NOTA : l'uso del prodotto in ambito professionale è escluso dalla garanzia.

Gli interventi di assistenza effettuati sotto garanzia non influenzano la data di scadenza della garanzia.

La presente garanzia non influisce sui diritti legali del consumatore.

Se si necessita di ulteriori informazioni, rivolgersi al centro di assistenza clienti di zona.

GEBRUIKSAANWIJZING

Vermogen : 182 g/h (2,5 kW) - injector nr. 76

Categorie : rechtstreekse druk butaan

Hartelijk dank voor uw keuze voor een product van Campingaz®.

A - BELANGRIJK : U GEBRUIKT GAS, WEES VOORZICHTIG !

- Gebruiksaanwijzing voor correct en veilig gebruik van uw Campingaz® 1 Series Compact LX CV.
- Lees deze gebruiksaanwijzing helemaal door, zodat u goed bekend met uw toestel voordat u de gascartouche aansluit.
- Volg deze instructies en de op de Campingaz®-gascartouches R901 / R904 / R907 aangegeven veiligheidsmaatregelen op. Het niet naleven van deze aanwijzingen kan gevaar opleveren voor de gebruiker en zijn omgeving.
- Bewaar deze gebruiksaanwijzing altijd op een vaste plaats zodat u deze kan raadplegen indien dit nodig is.
- Dit toestel mag uitsluitend met Campingaz® R901 / R904 / R907 gasflessen gebruikt worden. Het kan gevaarlijk zijn andere typen gasflessen te gebruiken.
- De fabrikant Application Des Gaz wijst elke verantwoordelijkheid af indien een gasfles van een ander merk gebruikt wordt.
- Dit toestel mag alleen buiten worden gebruikt en nooit in de buurt van brandbare materialen.
- Neem een apparaat niet in gebruik als het lekt, beschadigd is of niet goed werkt. Breng het terug naar de winkel. Daar krijgt u informatie over mogelijkheden voor reparatie en andere service.
- Breng geen wijzigingen aan het toestel aan en gebruik het niet voor andere dan de omschreven doeleinden.
- Gebruik dit toestel niet in een caravan, auto, tent, hut, onder een afdak of in een kleine afgesloten ruimte.
- Zonder toezicht of als u gaat slapen mag het toestel niet aan blijven.
- Alle gasteostellen verbruiken zuurstof en stoten gevaarlijk stoffen uit als koolmonoxide (CO).
- Koolmonoxide dat reuk- en kleurloos is, kan leiden tot flauwvallen of symptomen die aan griep doen denken. In extreme gevallen kan het zelfs de dood tot gevolg hebben, wanneer het apparaat binnenshuis zonder goede ventilatie gebruikt wordt.ventilatie.

B - INWERKINGSTELLING

BIJ DE EERSTE INGEBRUIKSTELLING

Haal het toestel uit de verpakking (afb. 2).

- (1) Poten
 - (2) Vetopvangschaal
 - (3) Grillrooster
 - (4) Regelaarhouder
1. Ontgrendel de knop met behulp van de stappen A, B en C, en open het deksel (afb. 1).
 2. Verwijder vetopvangschaal (2) & rooster (3) (afb. 2).
 3. Monteer de poten aan de onderzijde van de grill (afb. 3).
 - 1) Breng de schroefgaten op dezelfde hoogte als de schroefgaten in de grill.
 - 2) Plaats de schroeven vanuit de binnenzijde door de onderzijde van de grill.
 - 3) Draaideschroeven vast met een kruiskopschroevendraaier.
- LET OP:** Kies vlak terrein bij het monteren van de poten. Draai de schroeven niet te strak vast.

4. a. Installeer de regelaar (afb. 4-A) door het reduceerventiel op het koppelstuk (4) op de gastoevoer van het toestel te schroeven.
 - b. Plaats de slanghouder (afb. 4-B).
5. Installeer de vetopvangschaal vanaf de achterzijde onder de grill (afb. 5).
6. Plaats het rooster zoals weergegeven in afb. 6 en controleer of het stevig ligt.

MONTAGE OP DE CAMPINGAZ® R901 / R904 / R907 GASFLESSEN

(Indien de bestaande cartouche leeg is, lees dan paragraaf E: "Het uitnemen van een cartouche").

Werk steeds in een geventileerde ruimte bij voorkeur buiten en nooit in aanwezigheid van een vlam, warmtebron of vonk (sigaret, elektrisch apparaat, enz.) en ver verwijderd van andere personen of ontvlambare materialen om een gasfles te monteren of uit te nemen.

AANGEZIEN CAMPINGAZ®-CARTOUCHES R901 / R904 / R907 EEN VENTIEL HEBBEN, KUNNEN ZIJ VAN HET APPARAAT LOSGEKOPPELD WORDEN, GEMAKKELIJK WORDEN VERVOERD (OOK AL ZIJN ZE NIET LEEG) EN WORDEN AANGESLOTEN OP ANDERE CAMPINGAZ®-APPARATEN UIT DE R901 / R904 / R907-SERIE DIE UITSLUITEND VOOR GEBRUIK MET DEZE CARTOUCHES ZIJN ONTWORPEN.

7. Verzeker u ervan dat de afdichtingsring (A) aanwezig is en zich in een goede staat bevindt voordat u de gastank bevestigt (afb. 7). Deze bevindt zich op het verbindingstuk van de uitgang van de ontspanner. Gebruik het toestel niet wanneer de ring ontbreekt of wanneer deze beschadigd is: breng het terug naar uw dealer.
8. Controleer of regelventiel (A) & reduceerventiel (B) (afb. 8) volledig gesloten zijn door deze met de klok mee te draaien (naar de "0" op de pijl) tot ze niet verder kunnen.
9. Zet de gastank op een stevige horizontale ondergrond, en haal vervolgens de dop weg.
10. Houd de ontspanner vast en schroef de gastank op de ontspanner door deze zo te draaien als aangegeven wordt op afbeelding 8 (C). Draai de tank volledig vast.

Breng het toestel in geval van lekkage (gaslucht voor de kraan wordt opgezegt) direct naar buiten naar een goed geventileerde omgeving zonder warmtebron, waar het lek kan worden gelokaliseerd en gestopt. Als u uw toestel op lekkage wilt controleren, doe dat dan buiten. Gebruik nooit vuur om een lek op te sporen, gebruik zeepsop.

Het toestel is nu klaar voor gebruik.

C - VOORZORGSMATREGELEN

- Gebruik het apparaat op tenminste 20 cm afstand van een wand, een brandbaar voorwerp of van de gastank.
- Plaats het toestel op een stabiel, horizontaal vlak dat niet beweegt als het toestel in gebruik is, om te voorkomen dat vloeibaar butaan grote vlammen geeft in plaats van dat gasvormig butaan wordt verbrand. Als dit toch gebeurt, draai dan de ventielen op het koppelstuk dicht en plaats het toestel opnieuw.
- In geval van lekkage (gaslucht) sluit u het ventiel onmiddellijk (op de regelaar).
- Controleer altijd of de vetopvangschaal is gemonteerd.
- Wacht tot het toestel volledig is afgekoeld voordat u het toestel voorbereid voor opslag.
- **Voorzichtig:** sommige onderdelen kunnen zeer heet zijn. Houd jonge kinderen bij het toestel vandaan.
- Gebruik keukenhandschoenen als u de kookplaat en vetopvangschaal wilt vastpakken.
- De slang mag niet gedraaid zitten.

D - GEBRUIK

AANSTEKEN VAN DE BRANDER

1. Voor de ingebruikneming

Gebruik dit toestel niet voordat u de gebruiksaanwijzing helemaal heeft gelezen en begrepen. Controleer of de slang geen onderdelen raakt die heet kunnen worden.

2. Piezo aansteking van de brander (Fig. 10)

- 1) Open het regelventiel (A) door het tegen de klok in te draaien (naar de "+" op de pijl).
- 2) Draai de reduceerknop (B) tegen de klok in (naar de "+" op de pijl), zodat deze helemaal open staat, en druk meteen op de ontstekingsknop (C) tot u een klink hoort. Herhaal dit zo nodig 3 tot 4 maal tot de brander aan is.
- 3) Als de brander niet aanslaat, draait u de reduceerknop (B) dicht (naar de "-" op de pijl). Wacht 5 minuten voordat u het opnieuw probeert. Als de brander ook in de 2de poging niet aanslaat, draai dan de reduceerknop (B) helemaal dicht (naar de "-" op de pijl) en controleer of de brander verstopt is.

3. Manual burner ignition (Fig. 11)

- 1) Als de piëzo-ontsteking niet werkt, draai dan de reduceerknop (B) helemaal dicht. Breng een brandende lucifer (C) door de spijlen van het rooster. Houd de brandende lucifer bij de brander.
- 2) Draai de reduceerknop (B) tegen de klok in (naar de "+" op de pijl), zodat deze helemaal open staat.

DOVEN (FIG. 9)

Draai reduceerknop (B) & regelventiel (A) uit door deze met de klok mee te draaien (naar de "-") tot ze niet verder kunnen.

BEREIDING

- Het rooster (3) is ideaal om op te grillen.
- Omdat het vrijkomende vet in de vetopvangschaal valt, is het bereide voedsel zeer gezond (geen achtergebleven of verkoelde vetten); het voedsel behoudt zijn smaak en blijft mals.
- Het rooster bereikt na 3 minuten voorverhitten met gesloten deksel zijn maximale temperatuur (ideaal voor het dicht schroeien van gegrild voedsel).
- Zodra het rooster heet is, plaatst u het voedsel erop en stelt de warmte met de reduceerknop (B) in op de gewenste warmte (afb. 10).
- De bereiding kan uitgevoerd worden met het deksel erop.

E - HET UITNEMEN VAN EEN GASFLES

- Ook al is de cartouche niet leeg is, kan deze worden verwijderd. Verwijder en vervang de cartouche buiten en niet in de buurt van andere mensen.
- Wacht tot het toestel is afgekoeld.
- Controleer of de gastoevoer helemaal dicht is door het regelventiel (A) en de reduceerknop (B) helemaal met de klok mee te draaien (naar de "+" op de pijl) (afb. 9).
- Houd de regelaar vast, schroef de gascartouche los door deze te draaien zoals weergegeven in afb. 9 (C) en verwijder de cartouche.
- Controleer de afdichtingsring voordat u de gastank opnieuw monteert (zie paragraaf § B-7).

F - DEMONTAGE, REINIGING EN OPSLAG

Onderhoud uw apparaat regelmatig, u zult er gedurende talrijke jaren blij mee zijn.

Reinig uw apparaat niet wanneer deze aan staat. Wacht tot deze is afgekoeld om brandwonden te voorkomen die ontstaan vanwege de warme onderdelen (rooster, vetopvangschaal...).

1. Als het toestel helemaal is afgekoeld, verwijdert u het rooster (3) en de vetopvangschaal (2).
2. Reinig de vette onderdelen met water en zeep of een niet schurend schoonmaakmiddel.
3. Voor eenvoudige reiniging kunt u het rooster en de vetopvangschaal in de vaatwasser schoonmaken.

Rooster

Het rooster is geëmailleerd. Wij raden u aan om eerst alle kookresten te verwijderen met een spons of een schoonmaakdoekje. Verwijder vervolgens het vet met afwasmiddel of inde vaatwasser. Zorg ervoor dat het rooster nergens tegen aan botst, om te voorkomen dat het email beschadigt.

4. Na het reinigen van de vetopvangschaal en het rooster plaatst u ze in het toestel. Sluit het deksel en draai het op slot. Het toestel kan aan de handgreep worden gedragen.
5. Bewaar het apparaat en de cartouche in een koele, droge en goed geventileerde ruimte, buiten het bereik van kinderen. Nooit in een souterrain of kelder bewaren.
6. Wanneer het apparaat gedurende lange tijd niet wordt gebruikt, ontkoppelt u de gastank van het apparaat en gaat daarbij te werk zoals aangegeven wordt in paragraaf e.
7. In het geval dat de injector verstopt raakt (de gasfles bevat nog gas, maar het toestel gaat niet branden), mag u deze niet zelf proberen te ontstoppen. Breng het toestel terug naar de winkel.

TOEPASSINGSVOORWAARDEN VAN DE GARANTIE

Het product bevat een volledige garantie van onderdelen en arbeidskracht gedurende 2 (twee) jaar vanaf de datum van aankoop.

De garantie is van toepassing wanneer een geleverd product niet conform is aan de bestelling of wanneer het defect is, vanaf het bezwaarschrift dat begeleid wordt door een bewijsstuk met de datum van aankoop (bijv: factuur, kassabon) en een beschrijving van het probleem dat u bent tegengekomen.

Elk product dat op gas werkt moet gescheiden worden van zijn patroon of van de cilinder waarmee het verbonden is, voordat deze teruggezonden wordt naar het erkende reparatiecentrum.

Het product zal worden gerepareerd, worden vervangen of worden terugbetaald - in zijn geheel of voor een gedeelte. Een aansprakelijkheidsvordering zal in geen geval meer zijn dan de prijs van het product.

De garantie is niet geldig en is niet van toepassing wanneer de schade ontstaan is door (i) onjuist gebruik of onjuiste opslag van het product, (ii) gebrek aan onderhoud van het product of onderhoud dat niet in conform is aan de gebruiksinstructies, (iii) reparatie, wijziging, onderhoud van het product door niet erkende derde personen, (iv) het gebruik van niet-originele reserveonderdelen.

NOTA BENE: professioneel gebruik van dit product valt niet onder de garantie.

De behandeling van het product tijdens de garantieperiode heeft geen gevolgen voor de vervaldatum van de garantie.

Deze garantie heeft geen invloed op de wettelijke rechten van de consument.

Indien u meer informatie wenst, neemt u contact op met de lokale klantenservice in uw land.

INSTRUCCIONES DE EMPLEO

Consumo: 182 g/h (2,5 kW) - inyector n° 76

Categoría: presión directa butano

Gracias por elegir un producto Campingaz®.

A - IMPORTANTE: ESTA UTILIZANDO GAS, SEA PRUDENTE!

- El propósito de estas instrucciones es que pueda utilizar su producto Campingaz® *1 Series Compact LX R* de forma correcta y segura.
- Léalas atentamente para familiarizarse con el aparato antes de conectarlo al recipiente de gas.
- Siga estas instrucciones y las medidas de seguridad impresas en los cilindros Campingaz® R901 / R904 / R907. Si no los respeta, esto puede representar un peligro para el usuario y para su entorno.
- Conserve estas instrucciones de empleo siempre en un lugar seguro con el fin de poderlas consultar cuando sea necesario.
- Este aparato debe ser utilizado exclusivamente con los depósitos de gas Campingaz® R901, R904 y R907. Puede resultar peligroso utilizar otro tipo de recipientes de gas.
- La Sociéte Application Des Gaz declina toda responsabilidad en caso de utilizarse un depósito de otra marca.
- Este dispositivo debe utilizarse únicamente en el exterior y alejado de materiales inflamables.
- No utilice el dispositivo si presenta fugas, daños o un funcionamiento incorrecto. En su lugar, devuélvalo a su tienda, que le informará del servicio postventa más cercano.
- No modifique este dispositivo en ningún caso ni lo utilice para fines diferentes a los previstos originalmente.
- No utilice este dispositivo en autocaravanas, coches, tiendas de campaña, cabañas, cobertizos ni en ningún recinto cerrado pequeño.
- El dispositivo no debe utilizarse mientras se duerme o sin vigilancia.
- Todos los dispositivos que utilizan gas consumen oxígeno y emiten otras sustancias y gases potencialmente peligrosos, como monóxido carbónico (CO).
- Una parte de estos productos de combustión puede contener monóxido de carbono (CO). El monóxido de carbono, inodoro e incoloro, puede provocar malestar y síntomas similares a la gripe; pueden provocar incluso la muerte si el aparato se utiliza en interior sin una ventilación adecuada.

B - PUESTA EN SERVICIO

PARA LA 1ª UTILIZACIÓN

Retire el dispositivo del embalaje (fig. 2).

- (1) Patas
 - (2) Bandeja para grasa
 - (3) Parrilla para cocinar
 - (4) Soporte del regulador
1. Desbloquee el pestillo siguiendo los pasos A, B, C, y a continuación, abra la tapa (fig. 1).
 2. Retire la bandeja para grasa (2) y la parrilla (3) (fig. 2).
 3. Monte las patas en la base del grill (fig. 3).
 - 1) Alinee los orificios para los tornillos de las patas con los orificios del grill.
 - 2) Instale los tornillos desde el interior de la base del grill.
 - 3) Apriete los tornillos con un destornillador Phillips.

NOTA: mantenga los apoyos del grill en una superficie nivelada mientras instala las patas. Tenga cuidado de no apretar los tornillos en exceso.

4. a. Instale el regulador (fig. 4-A) atornillando la válvula de ajuste ubicada en el conjunto del regulador (4) de la entrada de gas del dispositivo (A).
 - b. Instale el soporte de la manguera (fig. 4-B).
5. Instale la bandeja para grasa en su posición debajo del grill desde el lado derecho (fig. 5).
6. Coloque la parrilla para cocinar tal como se muestra en la fig. 6 y compruebe su estabilidad.

Montaje sobre el depósito de Campingaz® R901 / R904 / R907

(Si se encuentra instalado un cartucho vacío, leer el párrafo E: "Desmontaje del depósito").

Para instalar o cambiar un cilindro, hágalo siempre en una ubicación con muy buena ventilación, preferiblemente en el exterior, nunca cerca de una llama, fuente de calor o chispa (cigarrillos, aparato eléctrico, etc.), y siempre lejos de personas y material inflamable.

COMO LOS CILINDROS DE CAMPINGAZ® R901 / R904 / R907 FUNCIONAN CON VÁLVULAS, SE PUEDEN SEPARAR DEL EQUIPO, TRANSPORTARLOS CON FACILIDAD (INCLUSO SIN ESTAR VACÍOS) Y ACOPLAR A OTRO EQUIPO DE CAMPINGAZ® DE LA GAMA R901 / R904 / R907 DISEÑADO PARA FUNCIONAR EXCLUSIVAMENTE CON ESTOS CILINDROS.

7. Compruebe la presencia y el buen estado de la junta de estanqueidad (A) que se encuentra en el enchufe de salida del regulador (fig. 7) antes de fijar el recipiente de gas. No use el aparato si falta el sello o está dañado. llévelo al servicio técnico.
8. Asegúrese de que la válvula del regulador (A) y la válvula de ajuste (B) (fig. 8) están bien cerradas girándolas en sentido recinto cerrado pequeño (hacia el símbolo "L" de la flecha) hasta que se detengan.
9. Coloque la botella de gas en una superficie horizontal y estable, retire luego el tapón.
10. Sujete el regulador y enrosque el depósito de gas en el regulador girándolo como se indica en la figura 8 (C). Enrosque a fondo el depósito.

En caso de fuga (olor a gas antes de abrir la llave), saque el dispositivo al exterior de inmediato, a un área bien ventilada y sin fuentes de combustión, donde la fuga se pueda localizar y detener. Si desea comprobar que no haya fugas en el dispositivo, debe hacerlo en el exterior. No intente detectar fugas con una llama; utilice agua con jabón.

Ahora el dispositivo está listo para su uso.

C - PRECAUCIONES DE EMPLEO

- No utilice su aparato a menos de 20 cm de un pared, de un objeto combustible o de un depósito.
- Coloque el dispositivo sobre una superficie estable y horizontal, y no lo mueva cuando lo utilice para evitar la aparición de grandes llamas resultantes de la combustión de butano líquido en lugar de butano vaporizado. Si esto ocurre, cierre las válvulas del conjunto del regulador, y coloque de nuevo el dispositivo.
- En caso de fuga (olor a gas), cierre de inmediato la válvula, que se encuentra en el regulador.
- Compruebe siempre que la bandeja para grasa esté instalada.
- Espere a que el dispositivo se haya enfriado por completo antes de prepararlo para su almacenarlo.
- **Precaución:** algunas piezas pueden estar muy calientes. Mantenga a los niños alejados del dispositivo.

- Utilice guantes de cocina para manipular la placa de cocción y la bandeja para grasa.
- Evite los esfuerzos en el tubo flexible.

D - UTILIZACIÓN

ANTES DE LA PUESTA EN MARCHA

1. Antes de la puesta en marcha

No utilice nunca el dispositivo hasta leer detenidamente y entender las instrucciones. Asegúrese también de que el tubo no toque ninguno de los componentes que puedan calentarse.

2. Encendido piezoeléctrico del quemador (Fig. 10)

- 1) Abra la válvula del regulador (A) girándola en sentido contrario a las agujas del reloj (hacia el símbolo "+" de la flecha).
- 2) Gire el botón de ajuste (B) en sentido contrario a las agujas del reloj (hacia el símbolo "+" de la flecha) de modo que esté completamente abierto y, a continuación, pulse inmediatamente el botón de ignición (C) hasta oír un clic. Repita el procedimiento 3 o 4 veces si es necesario hasta que se encienda la hornilla.
- 3) Si la hornilla no se enciende, gire el botón de ajuste (B) a la posición de apagado (hacia el símbolo "-" de la flecha). Espere 5 minutos antes de repetir la operación. Si la hornilla no se enciende tras el segundo intento, gire el botón de ajuste (B) a la posición de apagado (hacia el símbolo "-" de la flecha) y compruebe que las salidas de la hornilla no están bloqueadas.

3. Encendido manual del quemador (Fig. 11)

- 1) Si la ignición piezoeléctrica no funciona, gire el botón de ajuste (B) a la posición de apagado. Inserte una cerilla encendida (C) a través de las ranuras de la parrilla. Sostenga la cerilla encendida cerca de la hornilla.
- 2) Gire el botón de ajuste (B) en sentido contrario a las agujas del reloj (hacia el símbolo "+" de la flecha) para que esté completamente abierta.

EXTINCIÓN (FIG. 9)

Cierre el botón de ajuste (B) y la válvula reguladora (A) girándolos en sentido de las agujas del reloj (hacia el símbolo "-") hasta que se detengan.

COCCIÓN

- La parrilla de cocción (3) es ideal para cocinar al grill.
- Dado que las grasas al cocinar caen en la bandeja para grasa, la cocina es completamente sana (sin grasas residuales ni carbonizadas) y la comida es sabrosa y tierna.
- La parrilla alcanza su temperatura máxima después de 3 minutos de precalentamiento con la tapa cerrada (ideal para calentar comidas a la parrilla).
- Cuando la parrilla está caliente, coloque la comida en ella y ajuste el calor al nivel de cocción adecuado mediante el botón de ajuste (B) (ab. 10).
- La cocción puede ser realizada con la tapa cerrada.

E - DESMONTAJE DEL DEPOSITO

El cilindro puede quitarse incluso sin estar vacío. Retire o cambie el cilindro en el exterior y lejos de otras personas.

- Espere a que el dispositivo se enfríe.
- Compruebe que el suministro de gas está completamente desactivado girando la válvula del regulador (A) y el botón de ajuste (B) en sentido de las agujas del reloj (hacia el símbolo "-" de la flecha) en toda su extensión (ab. 9).
- Mientras sostiene el regulador, desenrosque el cilindro de gas girándolo como se indica en la Fig. 9 (C) y quítelo.
- Examine la junta de estanqueidad antes de montar un nuevo depósito (véase el párrafo § B-7).

F - DESMONTAJE, LIMPIEZA Y ALMACENAMIENTO

Cuide su aparato con regularidad; le servirá durante muchos años.

No limpie su aparato cuando está en funcionamiento. Espere a que esté frío, para evitar las quemaduras provocadas por las partes calientes (parrilla de cocción, bandeja para grasa...).

1. Después de que el aparato se haya enfriado por completo, retire la parrilla de cocción (3) y la bandeja de grasa (2).
2. Limpie las partes grasas con agua y jabón o con un producto detergente no abrasivo.
3. Para facilitar la limpieza, puede lavar la parrilla de cocción y la bandeja de grasa en el lavavajillas.

Parrilla de cocción

La parrilla de cocción está esmaltada. Le recomendamos quitar primero todos los restos de la cocina con una esponja o estropajo. A continuación, elimine la grasa en el lavavajillas. Tenga cuidado de no golpear la parrilla de cocción contra ningún objeto, ya que esto podría deteriorar el esmaltado.

4. Después de limpiar la bandeja para grasa y la parrilla de cocción, colóquelas en el aparato. Cierre la tapa y asegúrela. El dispositivo se puede transportar por el asa.
5. Guarde el aparato y el equipo en un lugar fresco, seco y bien ventilado, alejado del alcance de los niños. No lo guarde nunca en un lugar cerrado o un sótano.
6. Si no utiliza durante mucho tiempo el aparato, desconecte el depósito haciendo las operaciones indicadas en el párrafo E.
7. En caso de obstrucción del inyector (el cartucho contiene gas, pero el dispositivo no se enciende), no intente desatascarlo usted mismo. Lleve el dispositivo a su distribuidor.

CONDICIONES DE APLICACIÓN DE LA GARANTÍA

El producto tiene una garantía total piezas y mano de obra de 2 (dos) años a contar de su fecha de compra.

La garantía se aplica cuando el producto suministrado no está en conformidad con el pedido o cuando se avería, a condición de que la reclamación se acompañe con una pieza justificativa de la fecha de compra (e.g.: factura, ticket de caja) y de una descripción del problema encontrado.

Cualquier producto que funcione con gas deberá ser separado del cartucho o del cilindro al que está conectado antes de ser enviado al servicio postventa oficial.

El producto será reparado, reemplazado o reembolsado, en totalidad o en parte. La responsabilidad resultante de cualquier reclamación no excederá en ningún caso el precio del producto.

La garantía es nula y no se aplica cuando el problema resulta de: (i) un empleo o un almacenamiento incorrecto del producto; (ii) la falta de mantenimiento del producto o si resulta de un mantenimiento no conforme con las instrucciones de utilización; (iii) la reparación, modificación, mantenimiento de la barbacoa por un tercero no homologado; (iv) la utilización de piezas de repuesto que no serían de origen.

NOTA: El uso profesional de este producto queda excluido de la garantía.

Cualquier operación de tratamiento durante el período de garantía no tiene incidencia en la fecha de expiración de la garantía.

Esta garantía no suprime los derechos legales del consumidor. Si necesita información adicional contacte con el Servicio de Atención al Cliente de su país.

MODO DE EMPREGO

Caudal: 182 g/h (2,5 kW) - injector n...76

Categoria: pressão directa butano

Obrigado por escolher um produto Campingaz®.

A - IMPORTANTE: VAI UTILIZAR GÁS, SEJA PRUDENTE!

- Estas instruções destinam-se a permitir uma utilização correcta e com toda a segurança do seu aparelho Campingaz® 1 Series Compact LX R.
- **Leia-as com atenção para se habituar ao aparelho antes de montar a garrafa de gás.**
- **Observe estas instruções, assim como as recomendações de segurança que figuram nas garrafas Campingaz® R901 / R904 / R907. O não cumprimento destas instruções pode ser perigoso para o utilizador e para as pessoas próximas.**
- **Conserve estas instruções em permanência em local seguro, para consulta em caso de necessidade.**
- **Este aparelho apenas pode ser utilizado com garrafas Campingaz® R901 / R904 / R907. Pode ser perigoso utilizar outras garrafas de gás.**
- **A sociedade Application Des Gaz não se responsabiliza no caso de utilização de garrafas de qualquer outra marca.**
- **Este aparelho apenas deve ser utilizado ao ar livre e longe de materiais inflamáveis.**
- **Não utilizar um aparelho com fugas, que funcione mal ou que estiver deteriorado. Em vez disso devolva-o ao seu revendedor, que o informará sobre o serviço pós-venda mais próximo de si.**
- **Nunca modificar este aparelho, nem o utilizar para aplicações a que não está destinado.**
- **Este aparelho não deve ser utilizado em caravanas, veículos, tendas de campismo, abrigos, cabanas ou qualquer outro espaço fechado.**
- **Não deve ser utilizado enquanto dorme ou deixado sem ser vigiado.**
- **Qualquer aparelho a gás que funcione segundo o princípio de combustão, consome oxigénio e emite produtos de combustão. Uma parte destes produtos de combustão pode conter monóxido de carbono (CO).**
- **O monóxido de carbono, inodoro e incolor, pode provocar enjão e sintomas gripais, isto é potencialmente a perda de vida caso o aparelho seja utilizado no interior sem ventilação adequada.**

B - INTRODUÇÃO

QUANDO UTILIZAR O GRELHADOR PELA PRIMEIRA VEZ

Remova o aparelho da sua embalagem (Fig. 2).

- (1) Pernas
 - (2) Tabuleiro coletor de gorduras
 - (3) Grelha de cozedura
 - (4) Conjunto do regulador
1. Destrave o fecho seguindo a sequência de passos A, B, C e, seguidamente, abra a tampa (Fig. 1).
 2. Remova o tabuleiro coletor de gorduras (2) e a grelha (3) (Fig. 2).
 3. Monte as pernas na base do grelhador (Fig. 3).
 - 1) Alinhe os orifícios para aparafusamento situados nas pernas com os orifícios do grelhador.
 - 2) Instale os parafusos a partir do interior da base do grelhador.
 - 3) Aperte os parafusos com uma chave de parafusos Phillips
- NOTA: Mantenha os pés do grelhador numa superfície plana enquanto estiver a instalar as pernas. Tenha cuidado para não apertar demasiado os parafusos.**

4. a. Instale o regulador (Fig. 4-A) enroscando a válvula de ajuste situada no conjunto do regulador (4) na entrada de gás do aparelho.
 - b. Instale o suporte da mangueira (Fig. 4-B).
5. Instale o tabuleiro coletor de gorduras sob o grelhador introduzindo-o na parte traseira (Fig. 5).
6. Coloque a grelha de cozedura conforme é ilustrado na Fig. 6 e verifique a sua estabilidade.

INSTALAR A GARRAFA CAMPINGAZ® R901 / R904 / R907

(Se a garrafa instalada estiver vazia, leia o ponto E: "Remover a garrafa").

A instalação ou substituição das garrafas deve ser sempre realizada em local muito bem ventilado, de preferência ao ar livre, nunca próximo de uma chama, fonte de calor ou faísca (cigarros, aparelhos elétricos, etc.) e longe de outras pessoas e materiais inflamáveis.

COMO AS GARRAFAS CAMPINGAZ® R901 / R904 / R907 SÃO DE VÁLVULA, PODEM SER DESMONTADAS DESTA APARELHO PARA FACILITAR O TRANSPORTE (MESMO SE NÃO ESTIVEREM VAZIAS) E MONTADAS NOUTROS APARELHOS CAMPINGAZ® DA GAMA R901 / R904 / R907 CONCEBIDOS PARA FUNCIONAR EXCLUSIVAMENTE COM ESTAS GARRAFAS.

7. Make Certifique-se de que o anel vedante (A) do regulador (Fig. 7) não está em falta e se encontra em boas condições de funcionamento antes de colocar a garrafa de gás. Não utilize o aparelho se o vedante estiver danificado ou em falta. Devolva-o ao seu revendedor.
8. Certifique-se de que a válvula do regulador (A) e a válvula de ajuste (B) (Fig. 8) estão firmemente fechadas fazendo-as rodar na direção dos ponteiros do relógio (no sentido do sinal "↻" na seta) até que parem.
9. Coloque a garrafa de gás numa superfície estável e horizontal e remova a tampa.
10. Enquanto segura o regulador, enrosque a garrafa de gás no regulador rodando-a conforme é ilustrado na Fig. 8 (C). Enrosque a garrafa totalmente.

No caso de detectar uma fuga (cheiro a gás antes de abrir a torneira), leve imediatamente o aparelho para um local ao ar livre, em local bem ventilado, sem qualquer fonte de inflamação, onde a fuga poderá ser detectada e eliminada. Caso pretenda verificar a estanqueidade do aparelho, faça-o ao ar livre. Não tente localizar as fugas com uma chama, utilizar um líquido de deteção de fuga gasosa.

O aparelho está agora pronto a usar.

C - INSTRUÇÕES ADICIONAIS

- Não utilize o seu aparelho a menos de 20 cm de distância de uma parede ou de um objecto combustível.
- Posicione o aparelho numa superfície estável e horizontal e não o movimente durante a utilização para evitar o aparecimento de chamas de grande dimensão resultantes da combustão de butano líquido em vez de butano vaporizado. Se tal ocorrer, desligue as válvulas no conjunto regulador e reposicione o aparelho.
- Em caso de fuga (odor a gás) feche a válvula imediatamente (situada no regulador).
- Certifique-se sempre de que o tabuleiro coletor de gorduras está instalado.
- Antes de preparar o dispositivo para arrumação certifique-se de que o mesmo se encontra totalmente arrefecido.
- **Atenção:** alguns componentes podem estar muito quentes. Mantenha as crianças afastadas do aparelho.
- Use luvas de cozinha para manipular a placa de cozedura e o tabuleiro coletor de gorduras.
- Evite torcer a mangueira flexível.
- Não utilize o dispositivo se o cartucho de gás não estiver devidamente preso ao seu suporte próprio (B) (Fig. 11).

D - UTILIZAÇÃO

ACENDER O QUEIMADOR

1. Antes de utilizar

Nunca utilizar o aparelho sem ter lido cuidadosamente e ter compreendido as instruções. Certifique-se igualmente de que a mangueira não entra em contacto com componentes que possam aquecer.

2. Ignição piezoelétrica do queimador (Fig. 10)

- 1) Abra a válvula do regulador (A) rodando-a na direcção contrária à dos ponteiros do relógio (no sentido do sinal "+" na seta).
- 2) Rode o botão de ajuste (B) na direcção contrária à dos ponteiros do relógio (no sentido do sinal "+" na seta) de modo a ficar completamente aberto e, seguidamente, pressione imediatamente o botão de ignição (C) até ouvir um clique. Repita 3 ou 4 vezes, se necessário, até o queimador acender.
- 3) Se o queimador não acender, rode o botão de ajuste (B) para a posição de desligado (no sentido do sinal "-" na seta). Aguarde 5 minutos para repetir a operação. Se o queimador não acender após a segunda tentativa, rode o botão de ajuste (B) para a posição de desligado (no sentido do sinal "-" na seta) e certifique-se de que as saídas do queimador não estão bloqueadas.

3. Ignição manual do queimador (Fig. 11)

- 1) Se a ignição piezoelétrica não funcionar, rode o botão de ajuste (B) para a posição de desligado (no sentido do sinal "-" na seta). Insira um fósforo aceso (C) através das aberturas na grelha. Mantenha o fósforo aceso junto ao queimador.
- 2) Rode o botão de ajuste (B) na direcção contrária à dos ponteiros do relógio (no sentido do sinal "+" na seta) de modo a ficar completamente aberto.

DESLIGAR (FIG. 9)

TFeché o botão de ajuste (B) e a válvula do regulador (A) rodando-os na direcção dos ponteiros do relógio (no sentido do sinal "-") até que parem.

COZINHAR

- A grelha de cozedura (3) é ideal para grelhar.
- Uma vez que as gorduras da cozedura caem no tabuleiro coletor de gorduras, os cozinhados são totalmente saudáveis (sem gorduras residuais ou carbonizadas) e os alimentos ficam tenros e saborosos.
- A grelha atinge a temperatura máxima após 3 minutos de pré-aquecimento com a tampa fechada (ideal para alourar alimentos grelhados).
- Quando a grelha estiver quente, coloque os alimentos sobre a mesma e regule a intensidade do calor para o nível de cozedura adequado utilizando o botão de ajuste (B) (Fig. 10).
- Os alimentos podem ser cozinhados com a tampa fechada.

E - REMOVER A GARRAFA

A garrafa pode ser removida ainda que não esteja vazia. Remova ou substitua a garrafa ao ar livre e longe de outras pessoas.

- Aguarde que o aparelho arrefeça.
- Certifique-se de que o fornecimento de gás se encontra totalmente desligado rodando a válvula do regulador (A) e o botão de ajuste (B) na direcção dos ponteiros do relógio (no sentido do sinal "-" na seta) até à posição máxima (Fig. 9).
- Enquanto segura o regulador, desenrosque a garrafa de gás rodando-a conforme é ilustrado na Fig. 9 (C) e remova-a.
- Verifique o anel vedante antes de acoplar uma nova garrafa (ver ponto B-7).

F - DESMONTAGEM, LIMPEZA E ARRUMAÇÃO

Se cuidar do seu aparelho adequadamente, poderá utilizá-lo por muitos anos.

Não limpe o seu aparelho enquanto estiver a ser utilizado. Aguarde até que este tenha arrefecido para evitar queimaduras causadas pelos componentes quentes (grelha de cozedura, tabuleiro coletor de gorduras, etc.).

1. Após o arrefecimento completo do aparelho, remova a grelha de cozedura (3) e o tabuleiro coletor de gorduras (2).
2. Limpe os componentes gordurosos com água e sabão ou um detergente não abrasivo.
3. Para uma limpeza mais fácil pode lavar a grelha de cozedura e o tabuleiro coletor de gorduras numa máquina de lavar louça.

Grelha de cozedura

A grelha de cozedura é esmaltada. Recomendamos que remova primeiramente todos os resíduos de cozedura com uma esponja ou um pano de limpeza. Seguidamente, remova a gordura numa máquina de lavar louça. Tenha cuidado para não bater com a grelha de cozedura noutros objetos, uma vez que poderá danificar o esmalte.

4. Uma vez limpos, coloque o tabuleiro coletor de gorduras e a grelha de cozedura no aparelho. Feche e trave a tampa. O aparelho pode ser transportado pela sua asa.
5. Guarde o aparelho e a garrafa em local fresco, seco e bem ventilado, longe do alcance das crianças. Nunca guarde o aparelho numa cave ou arrecadação fechada.
6. Se o aparelho não for utilizado por um longo período de tempo, remova a garrafa conforme é indicado no ponto E.
7. Se o injetor ficar obstruído (a garrafa ainda contém gás mas o aparelho não acende) não tente desobstruí-lo você mesmo. Devolva o aparelho ao seu revendedor.

G - CONDIÇÕES DE APLICAÇÃO DA GARANTIA

O produto beneficia de uma garantia total nas peças e mão-de-obra durante 2 (dois) anos a contar da data de aquisição.

A garantia é activada quando o produto entregue não está em conformidade com a encomenda ou quando apresenta uma avaria, desde que a reclamação seja acompanhada de um documento justificativo da data de aquisição (Exp.: factura, talão de caixa) e descrição do problema encontrado.

Qualquer produto que funcione a gás deverá ser separado do cartucho ou do cilindro ao qual está ligado antes de ser devolvido a um centro de assistência pós-venda certificado.

O produto será reparado, substituído ou reembolsado - na totalidade ou em parte. Em caso de pedidos de indemnização, a responsabilidade não ultrapassará, em qualquer caso, o preço do produto.

A garantia é anulada e não será accionada quando o problema seja resultado (i) de utilização ou armazenagem incorrecta do produto, (ii) de manutenção incorrecta do produto ou de uma manutenção contrária às instruções de utilização, (iii) da reparação, alteração, manutenção do produto por terceiros não autorizados, (iv) da utilização de peças de substituição que não sejam de origem.

OBSERVAÇÃO: A utilização profissional deste produto está excluída da garantia.

Qualquer reparação durante o período de garantia não altera a data de validade da mesma.

Esta garantia não afecta em nada os direitos legais do consumidor.

Se pretender obter mais informações, entre em contacto com o Serviço ao cliente do seu país.

NÁVOD NA POUŽITÍ

Výkon: 182 g/hod (t.j. 2,5 kW) - tryska c. 76
Zařazení : přístroj s přímým butanovým tlakem
Děkujeme Vám za výběr produktu Campingaz®.

A - DŮLEŽITÉ UPOZORNĚNÍ : PRACUJETE S PLYNEM, DBEJTE PROTO ZVÝŠENÉ OPATRNOSTI !

- Účelem těchto pokynů je umožnit správné a bezpečné použití Campingaz® 1 Series Compact LX R.
- **Pečlivě si je přečtěte, abyste se obeznámili se spotřebičem před sestavením plynové lahve.**
- **Dodržujte prosím tyto pokyny a bezpečnostní opatření vytištěná na lahvách Campingaz® R901 / R904 / R907. Nedodržení zásad bezpečnosti při manipulaci s přístrojem nebo plynovou lahví může být nebezpečné nejen pro Vás, ale i pro Vaše okolí.**
- **Ponechte si tento Návod k použití na dosah, abyste se k němu mohli v případě potřeby kdykoliv vrátit.**
- **Tento spotřebič se smí používat pouze s lahvemi Campingaz® R901 / R904 / R907. Použití jiných plynových lahví může být nebezpečné.**
- **Société Application Des Gaz nepřijímá žádnou odpovědnost v případě použití lahví jiných značek.**
- **Toto zařízení se smí používat pouze venku a mimo dosah hořlavých materiálů.**
- **Nepoužívejte spotřebič, když je netěsný, poškozený nebo nefunguje správně. Obráťte se na svého prodejce, který vás bude informovat o nejbližším servisu.**
- **Nikdy neupravujte tento spotřebič, ani jej nepoužívejte pro jiné účely než je určený.**
- **Nepoužívejte tento spotřebič v karavanech, automobilech, stanech, chatách nebo jiných podobných malých uzavřených prostorech.**
- **Spotřebič nepoužívejte, když spíte, a nenechávejte jej bez dozoru.**
- **Všechny plynové spotřebiče spalují kyslík a uvolňují nebezpečné látky a plyny, například oxid uhelnatý (CO).**
- **Oxid uhelnatý, bez barvy a zápachu, může způsobovat nevolnost s příznaky podobající se chřipce, a dokonce i smrt, pokud je přístroj používán v místnosti bez náležitého větrání.**

B - UVEDENÍ DO CHODU

PŘI PRVNÍM POUŽITÍ

Vyjměte spotřebič z obalu (obr. 2).

- (1) Nožičky
 - (2) Miska na tuk
 - (3) Grilovací mřížka
 - (4) Držák regulátoru
1. Odjistěte západku v pořadí A, B, C a potom otevřete víko (obr. 1).
 2. Vyjměte misku na tuk (2) a mřížku (3) (obr. 2).
 3. Upevněte nožičky k základně grilu (obr. 3).
 - 1) Vyrovnajte otvory na nožičkách s otvory na grilu.
 - 2) Vložte šrouby přes vnitřní stranu základny grilu.
 - 3) Utáhněte šrouby křížovým šroubovákem.

POZNÁMKA: Udržujte nožičky grilu na rovném povrchu během instalace nožiček. Dávejte pozor, abyste nestrhli šrouby.

4. a. Nasadte regulátor (obr. 4-A) zašroubováním seřizovacího ventilu umístěného na sestavě regulátoru (4) na vstupní hrdlo plynu do spotřebiče.
 - b. Instalujte držák hadice (obr. 4-B).
5. Nasadte misku na tuk do pozice pod gril ze zadní strany (obr. 5).
6. Dejte grilovací mřížku, jak je znázorněno na obr. 6 a zkontrolujte stabilitu.

NASAZENÍ LAHVEMI CAMPINGAZ® R901 / R904 / R907

(Pokud je stávající lahve prázdná, přečtěte si odstavec E: „Odstranění lahve“).

Při instalaci nebo výměně plynové lahve pracujte vždy na dobře větraném místě, pokud možno venku, nikdy blízko otevřeného ohně, zdroje tepla nebo jisker (cigareta nebo elektrické přístroje apod.) a stranou od lidí a hořlavých materiálů.

PROTOŽE JSOU LAHVE CAMPINGAZ® R901 / R904 / R907 OVLÁDANÉ VENTILEM, MOHOU BÝT ODPOJENY OD ZAŘÍZENÍ, SNADNO PŘEPRAVOVÁNY (DOKONCE I KDYŽ NEJSOU PRAZDNE) A PŘIPOJENY K JINÉMU ZAŘÍZENÍ CAMPINGAZ® ŘADY R901 / R904 / R907 NAVRŽENÉ PRO POUŽITÍ S TĚMITO LAHVEMI.

7. Před upevněním plynového zásobníku zkontrolujte přítomnost a řádný stav těsnění **(A)**, které se nachází na výstupní přípojce tlakového reduktoru (obr. 7). Nepoužívejte spotřebič, pokud těsnění chybí nebo je poškozeno: obraťte se na prodejce.
8. Ujistěte se, že jsou ventil regulátoru **(A)** a seřizovací ventil **(B)** (obr. 8) bezpečně uzavřeny jejich otočením po směru hodinových ručiček (ve směru „-“ na šípce) až na doraz
9. Umístěte plynový zásobník na vodorovný a stabilní povrch a poté sejměte uzávěr.
10. Podržte reduktor tlaku a otáčením dle instrukcí na obrázku 8 **(C)** na něj našroubujte plynový zásobník. Zásobník zcela utáhněte.

V případě úniku (zápach plynu před otočením kohoutku) ihned přemístěte spotřebič ven na dobře větrané místo a mimo zdroje zapálení, kde může být únik lokalizován a zastaven. Pokud chcete zjistit místo úniku na svém spotřebiči, učíte tak venku. Nežijšťujte netěsnosti plamenem, použijte mydlovou vodu.

Spotřebič je nyní připraven pro použití.

C - DODATEČNÉ INFORMACE

- Příklad nepoužívejte ve vzdálenosti do 20 cm od stěny, hořlavého předmětu nebo nádrže.
- Umístěte spotřebič na stabilní rovný povrch a nepřemísťujte během použití, abyste zabránili velkým plamenům v důsledku spalování kapalného butanu místo odpařeného. Pokud k tomu dojde, vypněte ventily na sestavě regulátoru a změňte pozici spotřebiče.
- V případě úniku (zápach plynu) ihned uzavřete ventil (umístěný na regulátoru).
- Vždy zkontrolujte, že je vložena miska na tuk.
- Před uložením počkejte, dokud spotřebič zcela nevychladne.
- **Upozornění:** některé části mohou být velmi horké. Udržujte malé děti mimo spotřebič.
- Použijte chňapky pro manipulaci s varnou deskou a miskou na tuk.
- Zamezte jakémukoli zkroucení ohebné hadice.

D - POUŽÍVÁNÍ

ZAPÁLENÍ HOŘÁKU

1. Před použitím

Nikdy nepoužívejte spotřebič aniž byste si pečlivě přečetli a pochopili tyto pokyny. Zkontrolujte, že hadice není v kontaktu s žádnými horkými prvky.

2. Piezo zapalení hořáku (obr. 10)

- 1) Otevřete ventil regulátoru (A) otočením proti směru hodinových ručiček (ve směru "+" na šípce).
- 2) Otočte seřizovací kolečko (B) proti směru hodinových ručiček (ve směru "+" na šípce), aby bylo zcela otevřené, potom krátce stiskněte tlačítko zapalování (C), dokud neuslyšíte cvaknutí. Opakujte podle potřeby 3krát nebo 4krát, dokud se hořák nezapálí.
- 3) Pokud se hořák nezapálí, otočte seřizovací kolečko (B) do polohy vypnuto (ve směru "-" na šípce). Počkejte 5 minut před opakováním této činnosti. Pokud se hořák nezapálí ani po druhém pokusu, otočte seřizovací kolečko (B) do polohy vypnuto (ve směru "-" na šípce) a zkontrolujte, že nejsou ucpané otvory hořáku.

3. Ruční zapalení hořáku (obr. 11)

- 1) Pokud piezoelektrické zapalování nefunguje, otočte seřizovací kolečko (B) do vypnuté polohy. Vložte zapálenou zápalku (C) drážkami v mřížce. Držte zapálenou zápalku blízko hořáku.
- 2) Otočte seřizovací kolečko (B) proti směru hodinových ručiček (ve směru "+" na šípce), aby bylo zcela otevřeno.

ZHASÍNÁNÍ (OBR. 9)

Vypněte seřizovací kolečko (B) a ventil regulátoru (A) otočením po směru hodinových ručiček (ve směru "-") až na doraz.

OPĚKÁNÍ

- Mřížka (3) je ideální na grilování.
- Protože omastek z grilování kape do misky na tuk, je grilování naprosto zdravé (žádné zbytkové nebo přepálené tuky) a jídlo zůstává chutné a křehké.
- Mřížka dosahuje maximální teploty po 3 minutách předehřevu se zavřeným víkem (ideální na pečení).
- Po rozpálení mřížky na ni položte jídlo a upravte teplotu na vhodnou intenzitu otočením seřizovacího kolečka (B) (obr. 10).
- Pečení můžete provádět také se zavřeným krytem.

E - DEMONTÁŽ PLYNOVÉ LAHVE

Lahev může být odstraněna i když není prázdná. Lahev odstraňujte nebo vyměňujte mimo lidi.

- Počkejte až spotřebič vychladne.
- Zkontrolujte, že je přívod plynu zcela vypnut otočením ventilu regulátoru (A) a seřizovacího kolečka (B) ve směru hodinových ručiček (ve směru "-" na šípce) až na doraz (obr. 9).
- Přidržte regulátor, odšroubujte plynovou lahev jejím otočením, jak je znázorněno na obrázku 9 (C) a odstraňte ji.
- Před montáží nové nádrže zkontrolujte stav a přítomnost těsnění (viz odstavec § B-7).

F - DEMONTÁŽ, ČIŠTĚNÍ A SKLADOVÁNÍ

Provádějte pravidelnou údržbu přístroje. Díky správné a pravidelné údržbě jej budete moci po dlouhá léta spokojeně používat.

Přístroj nečistěte, je-li spuštěn. Abyste zamezili popálení o horké části (grilovací mřížka, miska na tuk, atd.), vyčkejte, dokud přístroj zcela nevychladne.

1. Po vychladnutí spotřebiče odstraňte grilovací mřížku (3) a misku na tuk (2).
2. Vyčistěte masné části mýdlem a vodou nebo neabrazivním čisticím prostředkem.
3. Pro snazší čištění je možné mýt grilovací mřížku a misku na tuk v myčce na nádobí.

Grilovací mřížka

Grilovaná mřížka je smaltovaná. Doporučujeme nejprve odstranit všechny zbytky po grilování houbičkou nebo hadrem. Potom odstraňte masnotu v myčce na nádobí. Budte opatrní, abyste nenarazili grilovací mřížkou do jiných předmětů, protože by mohlo dojít k odštípnutí smaltu.

4. Po vyčištění vraťte misku na tuk a grilovací mřížku do spotřebiče. Zavřete a zajistěte víko. Spotřebič lze přenášet za rukojeť.
5. Spotřebič a lahev ukládejte na chladném, suchém a dobře větraném místě mimo dosah dětí. Nikdy ji neukládejte v uzavřeném přístroji nebo sklepe.
6. V případě delšího nepoužívání přístroje odpojte nádrž přístroje postupem popsáním v odstavci E.
7. Pokud dojde k ucpaní trysky (ucpání trysky se projeví tím, ale spotřebič se nezapálí, přestože je v plynové lahvi ještě plyn), sami se trysku nepokoušejte opravit. Přístroj raději svěřte odborníkům.

PODMÍNKY UPLATNĚNÍ ZÁRUKY

Na tento produkt se vztahuje záruka na materiál i servisní práci v délce 2 (dvou) let od data jeho zakoupení.

Záruka je platná v případě, že dodaný produkt neodpovídá objednávkě, je vadný, a pokud je spolu s reklamací předložen doklad o zakoupení (např. faktura nebo pokladniční účtenka) a popis problému.

Před vrácením do autorizovaného servisu musí být ze všech plynových přístrojů vyjmuta kartuše.

Vadný produkt musí být opraven, vyměněn, nebo musí být vyplacena zpět jeho cena – celková nebo částečně. Závazek podle záruky nebude v žádném případě přesahovat cenu výrobku.

Záruka není platná a nevztahuje se na produkt v případě, že byla škoda způsobena (i) nesprávným používáním nebo skladováním produktu, (ii) špatnou údržbou produktu nebo prováděním údržby jinak než v souladu s pokyny pro používání, (iii) opravou, úpravou, údržbou produktu nepověřenou osobou, (iv) používáním jiných než originálních náhradních dílů.

POZNÁMKA: na profesionální použití produktu se tato záruka nevztahuje.

Veškeré záruční plnění uplatněné během záruční doby nemá žádný vliv na datum vypršení záruky.

Touto zárukou nejsou dotčena zákonná práva spotřebitele.

Pokud budete vyžadovat další informace, obraťte se na místní službu zákazníkům ve své zemi.

NÁVOD NA POUŽITIE

Spotreba: 182 g/h (2,5 kW) - tryska c.: 76

Kategória : priamy tlak - bután

Dakujeme, že ste si vybrali výrobok Campingaz®.

A - DÔLEŽITÉ UPOZORNENIE : PRACUJETE S PLYNOM, BUĎTE OPATRNÍ!

- Účelom tohto návodu je umožniť vám používať váš výrobok Campingaz® 1 série Compact LX R správne a bezpečne.
- Starostlivo si ich prečítajte, aby ste sa oboznámili s prístrojom ešte pred nasadením plynového cylindra.
- Postupujte podľa týchto pokynov a bezpečnostných opatrení vytlačených na cylindroch R901/R904/R907 značky Campingaz®. Nerešpektovanie tohto návodu na použitie môže spôsobiť únik plynu a v prípade jeho vznietenia aj zranenie užívateľa alebo osôb nachádzajúcich sa v blízkosti.
- Odložte si ho na bezpečné miesto, aby ste sa doň mohli v prípade potreby pozrieť.
- Tento prístroj sa môže používať len s cylindrami R901/R904/R907 značky Campingaz®. Použitie iných plynových cylindrov môže byť nebezpečné.
- Spoločnosť Sociétés Application Des Gaz neprijíma žiadnu zodpovednosť v prípade použitia cylindrov iných značiek.
- Táto pomôcka sa môže používať iba vonku a mimo horľavých materiálov.
- Spotrebič nepoužívajte, ak preteká, je poškodený alebo nefunguje správne. Radšej ho vráťte svojmu maloobchodníkovi, ktorý vás bude informovať o vašom najbližšom popredajnom servise.
- Nikdy neupravujte spotrebič ani ho nepoužívajte na účely, na ktoré nie je určený.
- Nepoužívajte tento spotrebič v karavanoch, autách, stanoch, chatách, prístreškoch ani iných malých uzavretých priestoroch.
- Spotrebič sa nemá používať, ak spíte, ani sa nemá nechávať bez dozoru.
- Všetky spotrebiče na plyn používajú kyslík a vylučujú iné potenciálne nebezpečné látky a plyny, ako je oxid uhoľnatý (CO).
- Bezfarebný a nezapáchajúci oxid uhoľnatý môže spôsobiť nevoľnosti a symptómy pripomínajúce chrípku, prípadne smrť, ak sa zariadenie používa v nevhodnej vetranej miestnosti.

B - UVEDENIE DO PREVÁDZKY

PRÍ 1. POUŽÍVANÍ

Vyberte spotrebič z obalu (obr. 2).

- (1) Nôžky
 - (2) Tácka na masť
 - (3) Grilovacia mriežka
 - (4) Držiak regulátora
1. Odstráňte západku podľa krokov A, B, C a potom otvorte veko (obr. 1).
 2. Vyberte tácku na masť (2) a mriežku (3) (obr. 2).
 3. Namontujte nôžky na spodok grilu (obr. 3).
 - 1) Zarovnajtie otvory pre skrutky na nôžkach s otvormi na grile.
 - 2) Vložte skrutky cez vnútornú časť grilu.
 - 3) Dotiahnite skrutky pomocou skrutkovača Phillips.
- POZNÁMKA:** Pri inštalácii nôžok udržiavajte nôžky grilu na rovnom povrchu. Dávajte pozor, aby ste skrutky neutiahli príliš veľmi.

4. a. Nainštalujte regulátor (obr. 4-A) otáčaním nastavovacieho ventilu na zostave regulátora (4) na plynovom privode prístroja (A).
 - b. Nainštalujte držiak hadice (obr. 4-B).
5. Nainštalujte tácku na masť pod gril zo zadnej strany (obr. 5).
6. Založte grilovaciu mriežku podľa obr. 6 a skontrolujte jeho stabilitu.

INŠTALÁCIA CAMPINGAZ® R901 / R904 / R907 CYLINDRA

(Ak je existujúci cylinder prázdny, prečítajte si odsek E: „Výber cylindra“).

Pri inštalácii alebo výmene cylindra vždy pracujte v dobre vetranom prostredí, najlepšie vonku a nikdy v blízkosti plameňa, zdroja vysokej teploty alebo iskrenia (cigarety, elektrické prístroje atď.) a v dostatočnej vzdialenosti od ľudí a horľavých materiálov.

KEĎŽE SA CYLINDRE R901/R904/R907 ZNAČKY CAMPINGAZ® REGULUJÚ POMOCOU VENTILOV, MOŽNO ICH ODPOJIŤ OD VYBAVENIA, JEDNODUCHO PREVÁŽAŤ (DOKONCA AJ KEĎ NIE SÚ PRÁZDNE) A PRIPOJENÉ K INÉMU VYBAVENIU SÉRIE R901/R904/R907 ZNAČKY CAMPINGAZ® URČENÉMU NA PREVÁDZKU VÝLUČNE S TÝMI TO CYLINDRAMI.

7. Pred upevnením plynovej nádoby sa uistite, či je založené nepriepustné tesnenie **(A)**, umiestnené na výstupnej prípojke tlakového ventilu (obr. 7), a či je v dobrom stave. Prístroj nepoužívajte, ak tesnenie chýba alebo ak je poškodené: zaneste ho svojmu predajcovi.
8. Uistite sa, aby regulačný ventil **(A)** a nastavovací ventil **(B)** (obr. 8) boli bezpečne uzavreté tak, že ich otočíte v smere hodinových ručičiek (smerom značky „-“ na šípke), až kým sa nezastavia.
9. Plynovú nádobu umiestnite na vodorovnú a pevnú plochu, potom odstráňte uzáver.
10. Pridržiajte tlakový ventil a plynovú nádobu zaskrutkujte na tlakový ventil, pričom ju otáčajte v smere uvedenom na obrázku **(C)**. Nádobu zaskrutkujte na doraz.

V prípade úniku (zápach plynu pred otočením kohútika) okamžite vynesť spotrebič von na dobre vetrané priestranstvo bez akéhokoľvek zdroja horenia, kde bude možné nájsť a zastaviť únik. Ak chcete skontrolovať únik na vašom spotrebiči, robte to vonku. Nesnažte sa nájsť únik pomocou plameňa. Použite na to mydlovú vodu.

Spotrebič je pripravený na používanie.

C - OPATRENIA TÝKAJÚCE SA POUŽÍVANIA

- Zariadenie nepoužívajte v blízkosti steny alebo iného horľavého predmetu alebo plynovej nádoby, ak je vzdialenosť kratšia ako 20 cm.
- Umiestnite prístroj na stabilný, vodorovný povrch a neposúvajte ho počas používania, aby ste zabránili vzniku veľkého plameňa pochádzajúceho z horenia tekutého butánu namiesto spalovania vyparovaného butánu. V takomto prípade (zápach plynu) okamžite zavortite ventil (nachádzajúci sa na regulátore).
- Vždy skontrolujte, či je nasadená tácka na masť.
- Pred prípravou na odloženie počkajte, kým spotrebič úplne nevychladne.
- **Upozornenie:** Niektoré časti môžu byť veľmi horúce. Dávajte pozor, aby boli deti mimo prístroja.
- Na manipuláciu s varnou platňou a táckou na masť používajte kuchynské rukavice.
- Dbajte na to, aby sa ohybné hadice nenatáhali.

D - POUŽÍVANIE

ZAPÁLENIE HORÁKA

1. Pred použitím

Spotrebič nepoužívajte, kým si dôkladne neprečítate návod a nebudete mu rozumieť. Uistite sa tiež, že hadička sa nedotýka žiadnych častí, ktoré môžu byť horúce.

2. Zapalovanie horáka s piezoelektrickým zapalovaním (obr. 10)

- 1) Open Otvorte regulačný ventil (A) jeho otočením proti smeru hodinových ručičiek (v smere značky „+“ na šípke).
- 2) Otočte nastavovací gombík (B) proti smeru hodinových ručičiek (v smere značky „+“ na šípke), aby sa úplne otvoril, a potom okamžite zatlačte na tlačidlo zapalovania (C), kým nezačujete cvaknutie. V prípade potreby zopakujte 3- alebo 4-krát, až kým sa horák nezapáli.
- 3) Ak sa horák nezapáli, otočte nastavovací gombík (B) do polohy vypnutia (v smere značky „-“ na šípke). Počkajte 5 minút a postup zopakujte. Ak sa horák nezapáli po druhom pokuse, otočte nastavovací gombík (B) do polohy vypnutia (v smere značky „-“ na šípke) a skontrolujte, či nie sú vývody horáka zablokované.

3. Manuálne zapalovanie horáka (obr. 11)

- 1) Ak piezoelektrický spínač nefunguje, otočte nastavovací gombík (B) do polohy vypnutia. Vložte zapálenú zápalku v blízkosti horáka.
- 2) Otočte nastavovací gombík (B) proti smeru hodinových ručičiek (v smere značky „+“ na šípke) do úplne otvorenej polohy.

VYPNUTIE VARIČA (OBR. 9)

Otočte nastavovací gombík (B) a regulačný ventil (A) otočením v smere hodinových ručičiek (v smere značky „-“), až kým sa nezastaví.

VARENIE

- Grilovacia mriežka (3) je ideálna na grilovanie.
- Keďže masť z grilovania pretečie na tácku na masť, príprava jedál je perfektne zdravá (bez zvyškov a zuhoľnatenej masť) a jedlo zostáva chutné a jemné.
- Mriežka si zachováva maximálnu teplotu po 3 minútach predhrievania so zatvoreným vekom (ideálne na opalovanie grilovaných jedál).
- Keďže mriežka horúca, položte na ňu jedlo a nastavte teplotu na príslušný stupeň grilovania pomocou nastavovacieho gombíka (B) (obr. 10).
- Pri varení musí byť veko zatvorené.

E - ZLOŽENIE CYLINDRA

Cylinder možno zložiť, aj keď nie je prázdny. Cylinder skladajte alebo vymieňajte vonku a mimo dosahu iných osôb.

- Počkajte, kým sa spotrebič nevychladí.
- Skontrolujte, či je prívod plynu úplne vypnutý otočením regulačného ventilu (A) a nastavovacieho gombíka (B) v smere hodinových ručičiek (v smere značky „-“ na šípke) na maximum (obr. 9).
- Pridržiavajte regulátor, odskrutkujte plynový cylinder otočením tak, ako je zobrazené na obr. č. 9 (C) a zložte ho dolu.
- Pred namontovaním novej nádoby skontrolujte nepriepustné tesnenie (pozri odsek § B-7).

F - DEMONTÁŽ, ČISTENIE A SKLADOVANIE

Pravidelne vykonávajte údržbu zariadenia; budete s ním spokojní mnoho rokov.

Zariadenie nečistite počas používania. Počkat kým vychladne, aby ste predišli popáleniam, ktoré môžu spôsobiť horúce časti (grilovacia mriežka, tácka na masť...).

1. Po úplnom vychladnutí spotrebiča vyberte grilovaciu mriežku (3) a tácku na masť (2).
2. Masťné časti očistite vodou a mydlom alebo nedrsým čistiacim prostriedkom.
3. Na jednoduchšie čistenie môžete grilovaciu mriežku a tácku na masť umyť v umývačke riadu.

Grilovacia mriežka

Grilovacia mriežka je smaltovaná. Odporúčame najprv odstrániť všetky zvyšky po grilovaní pomocou špongie alebo čistiacej hubky. Následne vyberte masť pomocou čistiaceho príslušenstva. Dávajte pozor, aby ste grilovaciu mriežku do ničoho nenarazili, pretože môže dôjsť k odštiepeniu smaltu.

4. Po vyčistení vráťte tácku na masť na masť do spotrebiča. Zatvorte a zaistite veko. Spotrebič možno prenášať za rukoväť.
5. Spotrebič a cylinder skladujte v chladnom, suchom a dobre vetranom priestore mimo dosahu detí. Nikdy ho neskladujte v uzavretom suteréne alebo pivnici.
6. V prípade dlhodobého nepoužívania, plynovú nádobu odpojte od zariadenia, pričom dodržte postup uvedený v odseku E.
7. V prípade upchatia vstrekovača (cylinder stále obsahuje plyn, no spotrebič sa nezapáli) sa ho nepokúšajte odblokovať sami. Prineste prístroj späť k predajcovi.

PODMIENKY UPLATNENIA ZÁRUKY

Na tento výrobok sa poskytujú 2-ročná záruka, ktorá platí odo dňa zakúpenia a ktorá pokrýva všetky diely a prácu.

Záruka platí vtedy, keď dodaný výrobok nezozodpovedá objednávke alebo keď je poškodený, pričom pri reklamáci sa musí predložiť potvrdenie o kúpe (napr.: faktúra, pokladničný bloček) a popis problému.

Všetky výrobky, pri ktorých sa používa plyn, je potrebné najprv odpojiť od kartúše alebo plynovej fľaše, ku ktorej boli pripojené, a potom zaniest do autorizovaného popredajného servisného strediska.

Výrobok bude opravený, vymenený alebo preplatený € celý alebo časť. Záväzok na základe nároku nebude v žiadnom prípade vyšší ako cena výrobku.

Záruka je neplatná a neplatí v prípade poškodenia, ku ktorému došlo (i) pri nesprávnom používaní alebo skladovaní výrobku, (ii) ak výrobok nebol udržiavaný alebo ak údržba nebola vykonaná v súlade s návodom na použitie, (iii) ak opravy, modifikácie, údržbu výrobku vykonávala tretia neoprávnená osoba, (iv) ak sa pri výmene nepoužívali originálne náhradné diely.

POZNÁMKA: táto záruka nepokrýva používanie tohto výrobku na profesionálne účely.

Žiaden zásah počas záručnej doby neovplyvňuje dátum vypršania záruky.

Táto záruka žiadnym spôsobom neovplyvňuje zákonné práva spotrebiteľa.

Ak potrebujete ďalšie informácie, obráťte sa na miestny zákaznicky servis vo vašej krajine.

KULLANIM KILAVUZU

Gas Akışı: 182 g/h (2,5 kW) - injector n° 76

Kategorisi: Direkt basınçlı bütan gaz

Bir Campingaz® ürününü seçmenizden ötürü teşekkür ederiz.

A - ÖNEMLİ UYARI: GAZ KULLANACAĞINIZ İÇİN DİKKATLİ OLMANIZ GEREKMEKTEDİR!

- Bu talimatların amacı Campingaz® 1 Serisi Kompakt LX R'nizi doğru ve emniyetli bir şekilde kullanmanızı sağlamaktır.
- Gaz silindirin monte etmeden önce cihaza aşına olmak için lütfen bunları dikkatlice okuyun.
- Lütfen bu talimatlara ve Campingaz® R901 / R904 / R907 silindirleri üzerindeki basılı emniyet tedbirlerine uyun. Bu talimatlara uyulmaması, kullanıcı ve çevresi için tehlikeli olabilir.
- İhtiyacınız olduğunda yeniden başvurabilmek için bu kullanım kılavuzunu güvenli bir yerde saklayın.
- Bu cihaz sadece Campingaz® R901 / R904 / R907 silindirlerle kullanılmalıdır. Başka gaz silindirlerinin kullanılması tehlikeli olabilir.
- Société Application Des Gaz başka markalara ait silindirlerin kullanımı durumunda sorumluluk kabul etmez.
- Bu cihaz sadece açık mekanda ve yanıcı maddelerden uzakta kullanılmalıdır.
- Sızıntı yapan, hasarlı veya doğru çalışmayan cihazları kullanmayın. Bunun yerine, sizi en yakın satış sonrası hizmetleri konusunda bilgilendirecek satıcınıza iade edin.
- Bu cihazda asla değişiklik yapmayın veya kullanım amacı dışındaki amaçlarla kullanmayın.
- Bu cihazı karavanlarda, otomobillerde, çadırlarda, kulübelerde, barakalarda veya küçük kapalı mekanlarda kullanmayın.
- Cihaz uyurken kullanılmamalıdır veya başı boş bırakılmamalıdır.
- Gasla çalışan tüm cihazlar oksijen tükütirler ve karbon monoksit (CO) gibi tehlikeli olabilecek maddeleri yayarlar.
- Hem kokusuz, hem de tatsız bir madde olan karbon monoksit, gribe benzer semptomlara ve hastalıklara yol açabilir; hatta cihaz, içeride uygun bir havalandırma olmadan kullanılıyorsa ölüme bile sebep olabilir.

B - KULLANIM İÇİN HAZIRLAMA

CIHAZINIZI İLK DEFA KULLANIYORSANIZ

Cihazı ambalajından çıkartın (Şekil 2).

- Bacaklar
- Yağ tepsisi
- Pişirme ızgarası
- Regülatör tutucusu

1. A, B, C sırasını izleyerek kilidi açtıktan sonra kapağı açın (Şekil 1).

2. Yağ tepsisini (2) ve ızgarayı (3) çıkartın (Şekil 2).

3. Bacakları ocak tabanına monte edin (Şekil 3).

1) Bacaklar üzerindeki vida deliklerini ocak üzerindeki deliklerle hizalayın.

2) Ocak tabanının içinden vidaları takın.

3) Yıldız başlı tornavida ile vidaları sıkın.

NOT: Bacakları takarken ocak ayaklarını düz bir yüzey üzerine tutun. Vidaları fazla sıkılmaya dikkat edin.

4. a. Cihazın gaz girişi üzerindeki regülatör tertibatı (4) üzerinde bulunan ayar valfini vidalayarak regülatörü (Şekil 4-A) takın.

b. Hortum tutucusunu takın (Şekil 4-B).

5. Yağ tepsisini ocak altındaki konumuna arka taraftan takın (Şekil 5).

6. Pişirme ızgarasını Şekil 6'da gösterildiği gibi yerleştirin ve sağlamlığını kontrol edin.

CAMPINGAZ® R901 / R904 / R907 TÛPÜNÜN KULLANIMA HAZIRLANMASI

(Mevcut silindir boş ise, E paragrafını okuyun: "Silindirin sökülmesi").

Bir silindirin takılması veya değiştirilmesi işlemi her zaman bol havalandırma sağlanan ortamlarda, tercihen dış ortamlarda, alev, kıvılcım veya diğer ısı kaynaklarından (sigara, elektrikli cihazlar, vb.), diğer yanıcı ve parlayıcı maddelerden ve insanlardan uzakta yapılmalıdır.

CAMPINGAZ® R901 / R904 / R907 SİLİNDİRLER VALF KUMANDALI OLUKLARINDAN, EKİPMANDAN KOLAYCA AYRILABİLİRLER, KOLAYCA TAŞINABİLİRLER (BOŞ OLMASALAR BİLE) VE BU SİLİNDİRLERLE ÇALIŞMAK ÜZERE ÖZEL OLARAK DİZAYN EDİLMİŞ R901 / R904 / R907 ÜRÜN GRUBUNDAKİ DİĞER CAMPINGAZ® EKİPMANLARINA TAKILABİLİRLER.

- Detantörü tüpe bağlamadan önce altındaki rekora yerleştirilen (A) contasının takılı ve hasarsız durumda olmasını sağlayın (Şekil 7). Mühür yoksa veya zarar görmüşse cihazı kullanmayın: Durumu ürünü aldığınız satıcıya bildirin.
- Regülatör valfini (A) ve ayar valfini (B) (Şekil 8) durana kadar saat yönünde çevirerek (ok üzerindeki "0" işaretine doğru) sıkıca kapandıklarından emin olun.
- Tüpü düzgün bir yatay yüzey üzerine yerleştirin ve daha sonra kapağı çıkartın.
- Detantörü tüpe takın ve tüpü Şekil 8'de gösterildiği gibi ok yönünde döndürerek detantöre sabitleyin. Tüpü tabandan sıkıştırın.

Sızıntı durumunda (musluğu açmadan önce gaz kokusu), cihazı hemen sızıntının tespit edilerek durdurulabileceği, ateşleme kaynağı bulunmayan, iyi havalandırılan bir dış alana alın. Cihazınızda sızıntı kontrolü yapmak istiyorsanız bunu dışarıda yapın. Alev kullanarak sızıntıları tespit etmeye çalışmayın, sabunlu su kullanın.

Cihaz artık kullanıma hazırdır.

C - KLLANIM ESNASINDA ALINACAK ÖNLEMLER

- Cihazınızı duvardan, yanıcı maddelerden ve tüpten en az 20 cm uzaklıkta kullanın.
- Cihazı sağlam, yatay bir yüzey üzerine koyun ve buharlaşmış bütan yerine sıvı bütanın yanmasından kaynaklı büyük alevlerin ortaya çıkmasını önlemek için kullanım sırasında hareket ettirmeyin. Böyle bir şey olursa, regülatör tertibatındaki valfleri kapatın ve cihazı yeniden konumlandırın.
- Sızıntı (gaz kokusu) durumunda, valfi (regülatör üzerinde bulunan) derhal kapatın.
- Yağ tepsisinin takılmış olduğunu daima kontrol edin.
- Saklama için hazırlamadan önce cihazın tamamen soğumasını bekleyin.
- Dikkat:** bazı parçalar çok sıcak olabilir. Küçük çocukları cihazdan uzak tutun.
- Pişirme plakasını ve yağ tepsisini hareket ettirmek için pişirme eldivenleri kullanın.
- Gaz hortumunun bükülmesine veya kıvrılmasına izin vermeyin.

D - KULLANIM

MANGAL BRÜLÖRLERİNİN ATEŞLENMESİ

1. Çalıştırmadan önce

Talimatlar dikkatlice okunmadan ve anlaşılmeden cihazı asla kullanmayın. Ayrıca hortumun sıcak hale gelebilecek olan herhangi bir bileşene temas etmediğinden emin olun.

2. Brülörün Piezo çakmağı ile ateşlenmesi (Şekil 10)

- 1) Saatin ters yönünde (ok üzerindeki "+" işaretine doğru) çevirerek regülatör valfini (A) açın.
- 2) Tamamen açık hale gelmesi için ayar düğmesini (B) saatin ters yönünde (ok üzerindeki "+" işaretine doğru), ardından bir klik sesi duyana kadar ateşleme düğmesine (C) hemen basın. Brülör yanana kadar 3 veya 4 defa tekrarlayın.
- 3) Brülör yanmaz ise, ayar düğmesini (B) kapalı konuma (ok üzerindeki "-" işaretine doğru) çevirin. İşlemi tekrarlamadan önce 5 dakika bekleyin. İkinci denemeden sonra brülör yanmazsa, ayar düğmesini (B) kapalı konuma (ok üzerindeki "-" işaretine doğru) çevirin ve brülör çıkışlarının engellenmediğinden emin olun.

3. Ocağın elle yakılması (Şekil 11)

- 1) Piezo ateşleme çalışmıyorsa, ayar düğmesini (B) kapalı konuma çevirin. Yakılmış kibriti (C) ızgara üzerindeki yuvalardan yerleştirin. Yanan kibriti brülöre yakın tutun.
- 2) Ayar düğmesini (B) saatin ters yönünde (ok üzerindeki "+" işaretine doğru) çevirerek tamamen açılmasını sağlayın.

OCAĞIN SÖNDÜRÜLMESİ (ŞEKİL 9)

Durana kadar saat yönünde çevirerek ("-" işaretine doğru) ayar düğmesini (B) ve regülatör valfini (A) kapatın.

PIŞIRME

- The cooking grate (3) is ideal for grilling.
- Pişirme ızgarası (3) ızgara yapmak için idealdir.
- Pişirme sonucu oluşan yağlar yap tepsisine düşüklerinden, pişirme tamamen sağlıklıdır (kalıntı veya yanmış yağ yoktur) ve besin lezzetli ve yumuşak kalır.
- Izgara kapak kapalı halde 3 dakikalık ön ısıtma sonrasında maksimum sıcaklığa ulaşır (ızgara yapılmış besinlerin kavrulması için idealdir).
- Izgara sıcak olduğunda, besini üzerine koyun ve ayar düğmesini (B) kullanarak ısıyı uygun pişirme seviyesine ayarlayın (Şekil 10).
- Pişirme işlemi kapak kapalı durumdayken yapılabilir.

E - SİLİNDİRİN SÖKÜLMESİ

Silindir boş olmasa bile çıkartılabilir. Silindiri açık alanda ve kişilerden uzak bir yerde sökün veya değiştirin.

- Cihazın soğumasını bekleyin.
- Regülatör valfini (A) ve ayar düğmesini (B) saat yönünde (ok üzerindeki "+" işaretine doğru) sonuna kadar çevirerek gaz beslemesinin tamamen kapatıldığını emin olun (Şekil 9).
- Regülatörü tutarak, Şekil 9 (C)'de gösterildiği gibi çevirerek gaz silindiri gevşetin ve sökün.
- Yeni tüpü takmadan önce contayı kontrol edin (Ş B-7 Paragrafı fıkrasına bakın).

F - CİHAZIN SÖKÜLMESİ, TEMİZLENMESİ VE DEPOLANMASI

Cihazınızı düzenli bakım yapmanız halinde size uzun yıllar boyunca hizmet verecektir.

Cihazınızı kullanım esnasında temizlemeyin. Sıcak parçaların (pişirme ızgarası, yağ tepsisi...) yanıklara neden olmaması için cihazın soğumasını bekleyin.

1. Cihaz tamamen soğuduktan sonra, pişirme ızgarasını (3) ve yağ tepsisini (2) sökün.
2. Yağları su ve sabun ile veya aşındırıcı olmayan deterjanlar ile temizleyin.
3. Daha kolay temizleme için, pişirme ızgarasını ve yağ tepsisini bir bulaşık makinesinde yıkayabilirsiniz.

Pişirme ızgarası

Pişirme ızgarası emaye kaplıdır. Tüm pişirme kalıntılarının öncelikle bir sünger veya temizleme bezi ile giderilmesini öneririz. Ardından, yağları bir bulaşık makinesi ile temizleyin. Pişirme ızgarasını herhangi bir şeye çarpmamaya dikkat edin, zira bu emayenin soyulmasına neden olabilir.

4. Yağ tepsisini ve pişirme ızgarasını temizledikten sonra, cihazın içine yerleştirin. Kapağı kapatın ve kilitleyin. Cihaz tutamağı ile taşınabilir.
5. Cihazı ve silindiri serin, kuru ve iyi havalandırılan bir alanda, çocukların ulaşamayacağı bir yerde saklayın. Kapalı bir bodrumda veya mahzende asla saklamayın.
6. Cihaz uzun süre kullanılmayacaksa; E Paragrafındaki adımları takip ederek tüpü cihazdan ayırın.
7. Enjektörün tıkanması durumunda, (silindir gaz içerir ancak cihaz alev almaz), kendi kendinize tıkanıklığı gidermeye çalışmayın. Cihazı satıcınıza götürün.

GARANTİ KOŞULLARI

- Satın alındıktan sonra, 2 (iki) sene boyunca, ürün, işçilik ve parça garanti kapsamına girmektedir.
- Garanti, teslim edilen ürün siparişe uygun olmadığı veya kusurlu olduğunda garanti kapsamına girmektedir, ancak şikâyet, satın alım tarihini kanıtlayan belge (ör: fatura, kasa fişi) ve karşılaşılan problem in tanımı sunularak yapılmaktadır.
- Ürün, anlaşma yapılan satış sonrası hizmet merkezine geri yollanmasından önce, gazla çalışan bütün ürünler kartuşundan veya bağlı olduğu silindirden ayrılmalıdır.
- Ürün, kısmen veya tümden tamir edilecek, yerine konulacak veya parası geri iade edilecektir. Bir tazminat talebi altındaki sorumluluk hiçbir durumda ürünün fiyatını aşamaz.
- Garanti, ürünün (i) doğru olmayan stoklama veya yanlış çalıştırılmasından kaynaklanan zararların olması durumunda, (ii) kullanım talimatlarına uygun olmayan bakım veya ürün bakımındaki hatalarda veya kullanma yetisi olmayan üçüncü bir kişi tarafından kullanımı, değiştirilmesi, onarımı (iii) ve orijinal olmayan yedek parçaların kullanımında (iv) geçerli olmayacak ve sayılmayacaktır.
- **NOT:** Bu ürünün profesyonel kullanımı garanti dışındadır.
- Garanti dönemi boyunca, garanti süresinin bitmesinden önce olabilecek bütün aksaklıklar garantiye dâhildir.
- Bu garanti hiçbir şekilde Alıcının yasal haklarını etkilemez.
- İlave bilgiye ihtiyaç duymaz halinde, lütfen ülkenizdeki Yerel Müşteri Hizmetlerine başvurun.

ΟΔΗΓΙΕΣ ΧΡΗΣΕΩΣ

Κατανάλωση : 182 g/h (2,5 kW) - Μπεκ n° 76

Κατηγορία: απευθείας πίεση βουτανίου

Σας ευχαριστούμε που επιλέξατε ένα προϊόν της Campingaz®.

A - ΣΗΜΑΝΤΙΚΟ: ΝΑ ΕΙΣΤΕ ΠΟΛΥ ΠΡΟΣΕΚΤΙΚΟΙ ΟΤΑΝ ΚΑΝΕΤΕ ΧΡΗΣΗ ΥΓΡΑΕΡΙΟΥ !

- Ο σκοπός των οδηγιών αυτών είναι να σας δώσουν τη δυνατότητα να χρησιμοποιήσετε το δικό σας μικρό μεγέθους και ευχρήστο LX R, σειρές 1 της Campingaz®, σωστά και με ασφάλεια.
- Παρακαλούμε διαβάστε τα προσεκτικά για να εξοικειωθείτε με τη συσκευή πριν από την συναρμολόγηση του φιαλιδίου αερίου.
- Τηρείτε τις οδηγίες και τα μέτρα ασφαλείας που είναι τυπωμένα στα φιαλίδια Campingaz® R901 / R904 / R907. Η μη τήρηση των οδηγιών αυτών μπορεί να θέσει σε κίνδυνο τόσο το χρήστη όσο και τους ανθρώπους γύρω του.
- Φυλάσσετε πάντα αυτές τις οδηγίες χρήσης σε ασφαλές μέρος για να ανατρέξετε σε αυτές όταν χρειαστεί.
- Αυτή η συσκευή πρέπει να χρησιμοποιείται αποκλειστικά και μόνο με τα φιαλίδια Campingaz® R901 / R904 / R907. Η χρήση άλλων φιαλιδίων αερίου μπορεί να αποβεί επικίνδυνη.
- Η Εταιρία Application Des Gaz δεν αποδέχεται καμία ευθύνη, όταν χρησιμοποιηθούν φιαλίδια άλλου εμπορικού σήματος.
- Η διατάξη αυτή πρέπει να χρησιμοποιείται σε εξωτερικούς μόνον χώρους και μακριά από εύφλεκτα υλικά.
- Μην χρησιμοποιείτε τη συσκευή σε περίπτωση διαρροής, βλάβης ή εσφαλμένης λειτουργίας. Στην περίπτωση αυτή, επιστρέψτε την στο κατάστημα λιανικής που την αγοράσατε, το οποίο και θα σας ενημερώσει για την πλησιέστερη σε εσάς υπηρεσία εξυπηρέτησης πελατών μετά την πώληση.
- Μην τροποποιήσετε ποτέ τη συσκευή αυτή ή μην τη χρησιμοποιήσετε για λόγους άλλους εκτός από αυτούς για τους οποίους προορίζεται
- Μην κάνετε χρήση της συσκευής αυτής σε τροχόσπιτα, αυτοκίνητα, σκηνές, καλύβες, υπόστεγα ή τυχόν άλλους μικρούς κλειστούς χώρους.
- Η συσκευή δεν πρέπει να χρησιμοποιείται κατά τη διάρκεια του ύπνου ή να αφήνεται ανεπιτήρητη.
- Όλες οι συσκευές που λειτουργούν με αέριο καταναλώνουν οξυγόνο και εκπέμπουν άλλες δυνητικά επικίνδυνες ουσίες και αέρια όπως το μονοξείδιο του άνθρακα (CO).
- Το μονοξείδιο του άνθρακα, άσμο και άχρωμο, μπορεί να προκαλέσει ενοχλήσεις και συμπτώματα που μοιάζουν με εκείνα της γρίπης, πιθανότατα ακόμη και θάνατο εάν η συσκευή χρησιμοποιείται σε εσωτερικό χώρο δίχως επαρκή εξαερισμό.

B - ΡΥΘΜΙΣΕΙΣ ΛΕΙΤΟΥΡΓΙΑΣ

ΑΝ ΤΟ ΧΡΗΣΙΜΟΠΟΙΕΙΤΕ ΓΙΑ 1Η ΦΟΡΑ

Αφαιρέστε τη συσκευή από τη συσκευασία της (σχ. 2).

- (1) Υποστηρίγματα
- (2) Δίσκος συλλογής λίπους
- (3) Σχάρα μαγειρέματος
- (4) Υποδοχή ρυθμιστή

1. Απασφαλίστε το κλείστρο ακολουθώντας τη σειρά των βημάτων Α, Β, C και στη συνέχεια ανοίξτε το καπάκι (σχ. 1).
2. Αφαιρέστε τον δίσκο συλλογής λίπους (2) & τη σχάρα (3) (σχ. 2).

3. Συναρμολογήστε τα υποστηρίγματα στη βάση του γκριλ (σχ. 3).

1) Ευθυγραμμίστε τις οπές για τις βίδες στα υποστηρίγματα με τις αντίστοιχες οπές στο γκριλ.

2) Τοποθετήστε τις βίδες από την εσωτερική πλευρά της βάσης του γκριλ.

3) Σφίξτε τις βίδες με κατσαβίδι Phillips.

ΣΗΜΕΙΩΣΗ: Κρατήστε τα πόδια του γκριλ σε επίπεδη επιφάνεια κατά τη διάρκεια της τοποθέτησης των υποστηρίγμάτων. Προσέξτε να μη σφίξετε υπερβολικά τις βίδες.

4. a. Τοποθετήστε τον ρυθμιστή (σχ. 4-A), βιδώνοντας τη βαλβίδα ρύθμισης που βρίσκεται στη διάταξη ρυθμιστή (4) στην είσοδο του αερίου της συσκευής.

b. Εγκαταστήστε το στήριγμα του λάστιχου (Εικ.4-B)

5. Τοποθετήστε τον δίσκο συλλογής λίπους στη θέση του κάτω από το γκριλ από την πίσω πλευρά (σχ. 5).

6. Βάλτε τη σχάρα μαγειρέματος όπως φαίνεται στην σχ. 6 και ελέγξτε τη σταθερότητά της.

ΤΟΠΟΘΕΤΗΣΗ ΤΗΣ ΦΙΑΛΗΣ ΑΕΡΙΟΥ CAMPINGAZ® (R901 / R904 / R 907)

(Εάν το υπάρχον φιαλίδιο είναι άδειο, διαβάστε την παράγραφο Ε: «Αποσυναρμολόγηση του φιαλιδίου»).

Κατά την εγκατάσταση ή αλλαγή ενός φιαλιδίου, να λειτουργείτε πάντοτε σε τοποθεσία με πολύ καλό εξαερισμό, κατά προτίμηση σε κάποιον εξωτερικό χώρο, ποτέ κοντά σε φλόγες, πηγές θερμότητας ή σπινθήρες (τσιγάρα, ηλεκτρικές συσκευές, κ.λπ.), καθώς επίσης μακριά από ανθρώπους και εύφλεκτα υλικά.

ΕΠΙΒΑΛΕ ΤΑ ΦΙΑΛΙΔΙΑ CAMPINGAZ® R901 / R904 / R907 ΛΕΙΤΟΥΡΓΟΥΝ ΜΕΒΑΛΒΙΔΑ, ΜΠΟΡΟΥΝ ΝΑ ΑΠΟΣΠΑΣΤΟΥΝ ΑΠΟ ΤΗ ΣΥΣΚΕΥΗ, ΝΑ ΜΕΤΑΦΕΡΘΟΥΝ ΕΥΚΟΛΑ (ΑΚΟΜΗ ΚΑΙ ΟΤΑΝ ΔΕΝ ΕΙΝΑΙ ΑΔΕΙΑ) ΚΑΙ ΝΑ ΤΟΠΟΘΕΤΗΘΟΥΝ ΣΕ ΑΛΛΗ ΣΥΣΚΕΥΗ CAMPINGAZ® ΤΩΝ ΣΕΙΡΩΝ R901 / R904 / R907, ΟΙ ΟΠΟΙΕΣ ΕΧΟΥΝ ΣΧΕΔΙΑΣΤΕΙ ΓΙΑ ΝΑ ΛΕΙΤΟΥΡΓΟΥΝ ΑΠΟΚΛΕΙΣΤΙΚΑ ΜΕ ΑΥΤΑ ΤΑ ΦΙΑΛΙΔΙΑ.

7. Βεβαιωθείτε για την ύπαρξη και την καλή κατάσταση της φλάντζας (A) που βρίσκεται στον σύνδεσμο εξόδου της βαλβίδας ασφαλείας (σχ. 7) προτού τοποθετήσετε το δοχείο αερίου. Μη χρησιμοποιείτε τη συσκευή αν η φλάντζα λείπει ή παρουσιάζει φθορές. Αναφέρετε το πρόβλημα στο κατάστημα αγοράς.
8. Βεβαιωθείτε ότι η βαλβίδα ρυθμιστή (A) & η ρυθμιστική βαλβίδα (B) (σχ. 8) έχουν κλείσει ασφαλώς, περιστρέφοντας τις σε μια δεξιόστροφη κατεύθυνση (προς το «>» στο βέλος) έως ότου σταματήσουν.
9. Τοποθετήστε τη δεξαμενή αερίου σε οριζόντια και στέρεη επιφάνεια και στη συνέχεια αφαιρέστε το πώμα.
10. Διατηρήστε τη βαλβίδα ασφαλείας και βιδώστε τη δεξαμενή αερίου στη βαλβίδα ασφαλείας στρέφοντας την όπως φαίνεται στο σχήμα 8 (C). Βιδώστε τη δεξαμενή στη βάση.

Σε περίπτωση διαρροής (μυρωδιά αερίου πριν το άνοιγμα της στρόφιγγας), βγάλτε αμέσως τη συσκευή σε κάποιον εξωτερικό χώρο, σε περιοχή με καλό αερισμό χωρίς καμία πηγή καύσης, όπου η διαρροή μπορεί να εντοπιστεί και να διακοπεί. Εάν επιθυμείτε να ελέγξετε τη συσκευή σας για τυχόν διαρροές, κάντε το σε κάποιο εξωτερικό χώρο. Μην επιχειρήσετε να ανιχνεύσετε τις διαρροές χρησιμοποιώντας φλόγα, χρησιμοποιήστε σαπουνόνερο.

Η συσκευή είναι τώρα έτοιμη για χρήση.

Γ - ΑΠΑΡΑΙΤΗΤΕΣ ΠΡΟΦΥΛΑΞΕΙΣ

- Μη χρησιμοποιείτε τη συσκευή σας σε απόσταση μικρότερη των 20 cm από τοίχωμα ή καύσιμο υλικό ή από τη δεξαμενή.
- Βάλτε τη συσκευή σε μια σταθερή, οριζόντια επιφάνεια και μην τη μετακινείτε όταν είναι σε χρήση, για να αποφύγετε την εμφάνιση μεγάλων φλογών ως αποτέλεσμα της καύσης υγρού βουτανίου μάλλον παρά ατμοποιημένου βουτανίου. Εάν συμβεί αυτό, κλείστε τις βαλβίδες στη διάταξη του ρυθμιστή και αλλάξτε τη θέση της συσκευής.
- Σε περίπτωση διαρροής (οσμή αερίου), κλείστε αμέσως τη βαλβίδα (τοποθετημένη πάνω στον ρυθμιστή).
- Να κάνετε πάντοτε έλεγχο σχετικά με το εάν ο δίσκος συλλογής λίπους είναι στη θέση του.
- Περιμένετε έως ότου η συσκευή να έχει κρυώσει τελείως, προτού την προετοιμάσετε για αποθήκευση.
- **Προσοχή:** μερικά εξαρτήματα ενδεχομένως να είναι πολύ καυτά. Κρατήστε τα μικρά παιδιά μακριά από τη συσκευή.
- Χρησιμοποιήστε γάντια μαγειρικής για να διαχειριστείτε την πλάκα μαγειρέματος και τον δίσκο συλλογής λίπους.
- Αποφύγετε τις προσπάθειες συστροφής στον εύκαμπτο σωλήνα.

Δ - ΧΡΗΣΗ

ΕΝΑΥΣΗ ΤΟΥ ΚΑΥΣΤΗΡΑ

1. Πριν από την λειτουργία

Μη χρησιμοποιείτε ποτέ τη συσκευή προτού διαβάσετε προσεκτικά τις οδηγίες και τις κατανοήσετε. Βεβαιωθείτε επίσης ότι ο ελαστικός σωλήνας δεν ακουμπά τυχόν εξαρτήματα που μπορεί να γίνουν πολύ καυτά.

2. Ανάφλεξη της εστίας με πιεζοηλεκτρικό αναφλεκτήρα (σχ. 10)

- 1) Ανοίξτε τη βαλβίδα ρυθμιστή **(A)** γυρίζοντάς την αριστερόστροφα (προς το «+» στο βέλος).
- 2) Γυρίστε το κομβίο ρύθμισης **(B)** αριστερόστροφα (προς το «+» στο βέλος) έτσι ώστε να ανοίξει τελείως, στη συνέχεια πατήστε αμέσως το κομπά ανάφλεξης **(C)** μέχρι να ακούσετε ένα κλικ. Εάν είναι απαραίτητο επαναλάβετε 3 ή 4 φορές έως ότου ο καυστήρας ανάψει.
- 3) Εάν ο καυστήρας αποτυγχάνει να ανάψει, γυρίστε το κομβίο ρύθμισης **(B)** στη θέση «off/εκτός λειτουργίας» (προς το «-» στο βέλος). Περιμένετε 5 λεπτά προτού επαναλάβετε τον χειρισμό. Εάν ο καυστήρας αποτυγχάνει να ανάψει μετά τη 2η απόπειρα, γυρίστε το κομβίο ρύθμισης **(B)** στη θέση «off/εκτός λειτουργίας» (προς το «-» στο βέλος) και βεβαιωθείτε ότι δεν έχουν βουλώσει οι έξοδοι του καυστήρα.

3. Χειροκίνητη ανάφλεξη της εστίας (σχ. 11)

- 1) Εάν ο πιεζοηλεκτρικός μηχανισμός ανάφλεξης δεν λειτουργεί, γυρίστε το κομβίο ρύθμισης **(B)** τη θέση «off/εκτός λειτουργίας». Εισαγάγετε αναμμένο σπίρτο **(C)** μέσω των σχισμών στη σχάρα. Κρατήστε το αναμμένο σπίρτο κοντά στον καυστήρα.
- 2) Γυρίστε το κομβίο ρύθμισης **(B)** αριστερόστροφα (προς το «+» στο βέλος) έτσι ώστε να είναι τελείως ανοικτό.

ΣΒΗΣΙΜΟ (ΣΧ. 9)

Κλείστε το κομβίο ρύθμισης **(B)** & τη βαλβίδα ρυθμιστή **(A)** γυρίζοντάς τα δεξιόστροφα (προς το «-») μέχρι να τερματίσουν.

ΨΗΣΙΜΟ

- Η σχάρα μαγειρέματος (3) είναι ιδανική για ψήσιμο σχάρας.
- Επειδή τα λίπη από το μαγείρεμα πέφτουν μέσα στον

δίσκο συλλογής λίπους, το μαγείρεμα είναι απόλυτα υγιεινό (καθόλου υπολειμματικά ή εξανθρακωμένα λίπη) και η τροφή παραμένει νόστιμη και τρυφερή.

- Η σχάρα επιτυγχάνει τη μέγιστη θερμοκρασία μετά από 3 λεπτά προθέρμανσης με το καπάκι κλειστό (ιδεώδης για να ξεροψηθούν τα ψημένα στη σχάρα τρόφιμα).
- Όταν η σχάρα είναι καυτή, τοποθετήστε την τροφή πάνω της και ρυθμίστε τη θερμοότητα στο κατάλληλο επίπεδο για μαγείρεμα, χρησιμοποιώντας το κομβίο ρύθμισης **(B)** (Συντ. 10).
- Το ψήσιμο μπορεί να επιτευχθεί με το καπάκι κλειστό.

Ξ - ΑΠΟΣΥΝΔΕΣΗ ΤΗΣ ΦΙΑΛΗΣ

Το φιαλίδιο μπορεί να αφαιρεθεί ακόμη και αν δεν είναι άδειο. Αφαιρέστε ή αντικαταστήστε το φιαλίδιο σε εξωτερικό χώρο και μακριά από άλλα άτομα.

- Περιμένετε να κρυώσει η συσκευή.
- Ελέγξτε ότι η παροχή αερίου είναι τελείως κλειστή γυρίζοντας τη βαλβίδα ρυθμιστή **(A)** & το κομβίο ρύθμισης **(B)** δεξιόστροφα (προς το «-» στο βέλος) στην πλήρη διαδρομή τους (Συντ. 9).
- Κρατήστε το ρυθμιστή, ξεβιδώστε το φιαλίδιο αερίου στρέφοντας όπως φαίνεται στο Σχήμα. 9 **(C)** και αφαιρέστε τ
- Ελέγξτε τη φλάντζα προτού τοποθετήσετε μία καινούργια δεξαμενή (βλέπε παράγραφο § B-7).

ΣΤ - ΑΠΟΣΥΝΑΡΜΟΛΟΓΗΣΗ, ΚΑΘΑΡΙΣΜΟΣ ΚΑΙ ΑΠΟΘΗΚΕΥΣΗ

Συντηρείτε συχνά τη συσκευή σας. Θα μείνετε ικανοποιημένοι για πολλά χρόνια.

Μην καθαρίζετε τη συσκευή σας κατά τη λειτουργία της. Περιμένετε να κρυώσει η συσκευή για να αποφύγετε καυσίματα που οφείλονται σε ζεστά μέρη (σχάρα μαγειρέματος, δίσκος συλλογής λίπους...).

1. Αφού κρυώσει τελείως η συσκευή, αφαιρέστε τη σχάρα μαγειρέματος (3) και τον δίσκο συλλογής λίπους (2).
2. Καθαρίστε τα μέρη που έχουν λίπη με νερό και σαπούνι ή κάποιο καθαριστικό προϊόν χωρίς στιλβωτικό.
3. Για ευκολότερο καθαρισμό, μπορείτε να πλύνετε τη σχάρα μαγειρέματος και τον δίσκο συλλογής λίπους σε ένα πλυντήριο πιάτων.

Σχάρα μαγειρέματος

Η σχάρα μαγειρέματος είναι επισαλτωμένη. Συνιστούμε την αφαίρεση πρώτα όλων των υπολειμμάτων από το μαγείρεμα με ένα σφουγγάρι ή πανάκι καθαρισμού. Στη συνέχεια, αφαιρέστε το λίπος με μια συσκευή πλυσίματος των πιάτων. Να είστε προσεκτικοί να μη χτυπήσετε τη σχάρα μαγειρέματος πάνω σε κάποιο αντικείμενο, καθώς αυτό θα μπορούσε να οδηγήσει σε σημάδεμα του σμάλτου.

4. Μετά τον καθαρισμό του δίσκου συλλογής λίπους και της σχάρας μαγειρέματος, τοποθετήστε τα στη συσκευή. Κλείστε και ασφαλίστε το καπάκι. Η συσκευή μπορεί να μεταφερθεί από τη λαβή της.
5. Αποθηκεύστε τη συσκευή και το φιαλίδιο σε δροσερό, ξηρό και καλά αεριζόμενο χώρο, μακριά από τα παιδιά. Ποτέ μην αποθηκεύετε σε κλειστό υπόγειο ή κελάρι.
6. Σε περίπτωση παρατεταμένης χρήσης, αποσυνδέστε τη δεξαμενή της συσκευής ακολουθώντας τις οδηγίες της παραγράφου E.
7. Στην περίπτωση που έχει βουλώσει ο εγχυτήρας (το φιαλίδιο περιέχει ακόμη αέριο αλλά η συσκευή δεν θα ανάψει), μην προσπαθήσετε να τον ξεβουλώσετε μόνοι σας. Επιστρέψτε τη συσκευή στο κατάστημα λιανικής που την αγοράσατε.

ΟΡΟΙ ΕΦΑΡΜΟΓΗΣ ΤΗΣ ΕΓΓΥΗΣΗΣ

Το προϊόν καλύπτεται από συνολική εγγύηση για τα εξαρτημάτων και την εργασία, διάρκειας 2 (δύο) ετών από την ημερομηνία αγοράς.

Η εγγύηση ισχύει όταν το παραδοθέν προϊόν δεν συμμορφώνεται με την παραγγελία ή είναι ελαττωματικό, εφόσον η απαίτηση συνοδεύεται από αποδεικτικό της ημερομηνίας αγοράς (π.χ. τιμολόγιο, ταμειακή απόδειξη) και περιγραφή του προβλήματος.

Πριν από την επιστροφή οποιουδήποτε προϊόντος που λειτουργεί με αέριο σε εγκεκριμένο κέντρο επισκευής για μετά την πώληση, το προϊόν πρέπει να διαχωρίζεται από το δοχείο ή τον κύλινδρο όπου είναι συνδεδεμένο.

Το προϊόν επισκευάζεται, αντικαθίσταται ή επιστρέφεται το ποσό αγοράς του εν όλω ή εν μέρει. Η ευθύνη στο πλαίσιο μιας απαίτησης δεν πρέπει σε καμία περίπτωση να υπερβαίνει την τιμή του προϊόντος.

Η εγγύηση θεωρείται άκυρη και δεν ισχύει σε περίπτωση που η ζημιά προκλήθηκε από (i) ακατάλληλη χρήση ή αποθήκευση του προϊόντος, (ii) μη συντήρηση του προϊόντος ή συντήρηση που δεν συμμορφώνεται προς τις οδηγίες χρήσης, (iii) επισκευή, μετατροπή ή συντήρηση του προϊόντος από μη εγκεκριμένο τρίτο μέρος (iv) χρήση ακατάλληλων ανταλλακτικών.

ΣΗΜΕΙΩΣΗ: Η εγγύηση δεν καλύπτει την επαγγελματική χρήση του προϊόντος.

Κάθε επισκευή κατά τη διάρκεια της περιόδου της εγγύησης δεν επηρεάζει την ημερομηνία λήξης της εγγύησης.

Η παρούσα εγγύηση δεν δέν θίγει διόλου τα νόμιμα δικαιώματα του καταναλωτή.

Αν χρειάζεστε περισσότερες πληροφορίες, παρακαλούμε επικοινωνήστε με την τοπική υπηρεσία εξυπηρέτησης πελατών στη χώρα σας.