



RUČNÍ OKRUŽNÍ PILA 1200W



TW1200

CZ – RUČNÍ OKRUŽNÍ PILA 1200W

- Návod k obsluze

WETRA-XT, ČR s.r.o, Náchodská 1623, Praha 9, CZ - www.wetra-xt.com

SYMBOLS

Nářadí je určeno pouze pro domácí - hobby použití.



Před prvním použitím si přečtěte návod k obsluze



Nebezpečí



Používejte ochranu sluchu



Používejte ochranu zraku



Používejte ochrannou dýchací roušku

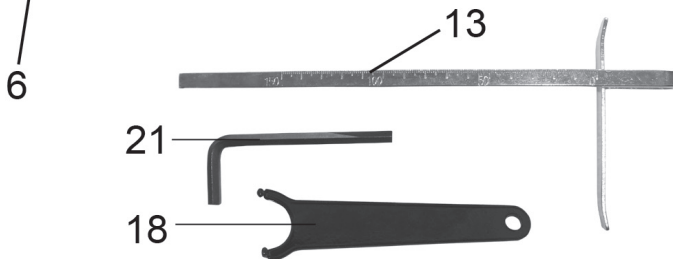
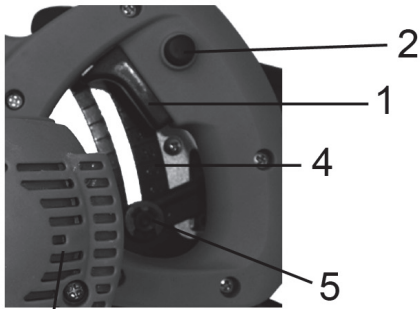
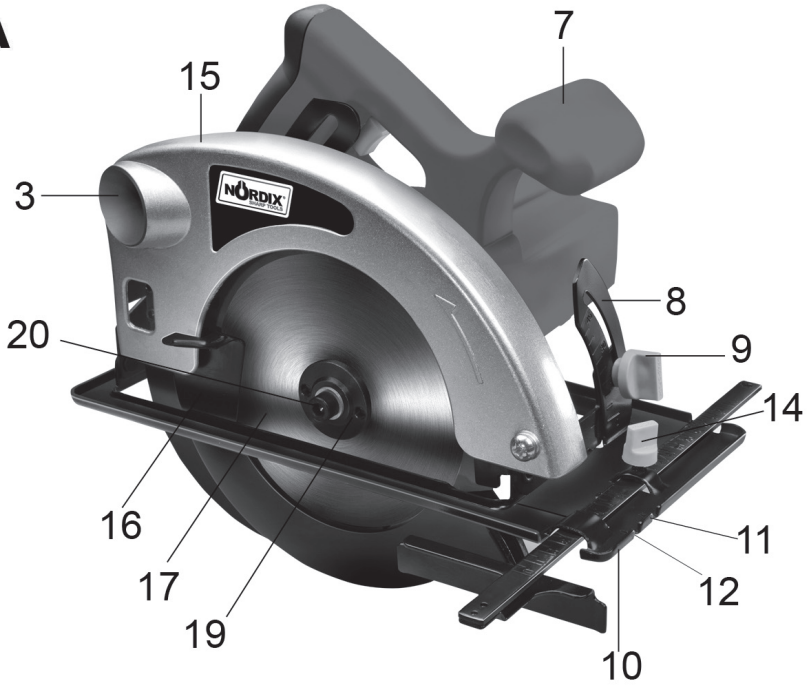


Dvojitá izolace



Nebezpečí úrazu elektrickým proudem

A



CZ

TW1200 - EL. RUČNÍ OKRUŽNÍ PILA 1200W

OBECNÉ BEZPEČNOSTNÍ POKYNY

Tyto bezpečnostní pokyny si přečtěte, prostudujte, zapamatujte a uschovejte

UPOZORNĚNÍ: Při používání elektrických strojů a elektrického nářadí je nutno respektovat a dodržovat následující bezpečnostní pokyny z důvodů ochrany před úrazem elektrickým proudem, zraněním osob a nebezpečím vzniku požáru. Výrazem „elektrické nářadí“ je ve všech níže uvedených pokynech myšleno jak elektrické nářadí napájené ze sítě (napájecím kabelem), tak nářadí napájené z baterii (bez napájecího kabelu). Uschovejte a všechna varování a pokyny pro příští použití.

1. Pracovní prostředí

a) Udržujte pracovní prostor v čistém stavu a dobře osvětlen. Nepořádek a tmavá místa na pracovišti bývají příčinou úrazů. Uklíďte nářadí, které právě nepoužíváte.

b) Nepoužívejte elektrické nářadí v prostředí s nebezpečím vzniku požáru nebo výbuchu, to znamená v místech, kde se vyskytují hořlavé kapaliny, plyny nebo prach. V elektrickém nářadí vzniká na komutátoru jiskření, které může být příčinou vznícení prachu nebo výparů.

c) Při používání el. nářadí zamezte přístupu nepovolných osob, zejména dětí, do pracovního prostoru! Budete-li vyrušováni, můžete ztratit kontrolu nad prováděnou činností. V žádném případě nenechávejte el. nářadí bez dohledu. Zabraňte zvířatům přístup k zařízení.

2. Elektrická bezpečnost

a) Vidlice napájecího kabelu elektrického nářadí musí odpovídat síťové zásuvce. Nikdy jakýmkoliv způsobem neupravujte vidlici. K nářadí, které má na vidlici napájecího kabelu ochranný kolík, nikdy nepoužívejte rozvodky ani jiné adaptéry. Nepoškozené vidlice a odpovídající zásuvky osmí nebezpečí úrazu elektrickým proudem. Poškozené nebo zamožané napájecí kabely zvyšují nebezpečí úrazu elektrickým proudem. Pokud je síťový kabel poškozen, je nutno jej nahradit novým síťovým kabelem, který je možné získat v autorizovaném servisním středisku nebo u dovozce.

b) Vyvarujte se dotyku těla s uzemňovacími předměty, jako např. potrubí, tělesa ústředního topení, sporáky a chladničky. Nebezpečí úrazu elektrickým proudem je větší, je-li vaše tělo spojeno se zemí.

c) Nevystavujte elektrické nářadí dešti, vlhku nebo mokru. Elektrického nářadí se nikdy nedotýkejte mokrou rukou. Elektrické nářadí nikdy neuvězte pod tekoucí vodu ani je neponechujte do vody.

d) Nepoužívejte napájecí kabel k jinému účelu, než pro jaký je určen. Nikdy nenoste a netelete elektrické nářadí za napájecí kabel. Nevytahujte vidlici ze zásuvky tahem za kabel. Zabraňte mechanickému poškození elektrických kabelů ostřími nebo horkými předměty.

e) El. nářadí bylo vyrobeno výlučně pro napájení střídavým el. proudem. Vždy zkontrolujte, že elektrické napětí odpovídá údajům uvedenému na typovém štítku nářadí.

f) Nikdy nepracujte s nářadím, které má poškozený el. kabel nebo vidlici, nebo spadlo na zem a je jakýmkoliv způsobem poškozené.

g) V případě použití prodlužovacího kabelu vždy zkontrolujte, že jeho technické parametry odpovídají údajům uvedeným na typovém štítku nářadí. Je-li elektrické nářadí používáno venku, používejte prodlužovací kabel vhodný pro venkovní použití. Při použití prodlužovacích kabelů je nutné je rozvinout, aby nedocházelo k přehřátí kabelu.

h) Je-li elektrické nářadí používáno ve vlhkých prostorech nebo venku, je povoleno jej používat pouze, pokud je zapojeno do el. obvodu s proudovým chráničem ≤ 30 mA. Použití el. obvodu s chráničem /RCD/ snižuje riziko úrazu elektrickým proudem.

i) Ruční el. nářadí držte výhradně za izolované plochy určené k uchopení, protože při provozu může dojít ke kontaktu řezacího či vrtačického příslušenství se skrytým vodičem nebo s napájecí šňůrou nářadí.

3. Bezpečnost osob

a) Při používání elektrického nářadí buďte pozorni a ostražití, věnujte maximální pozornost činnosti, kterou právě provádíte. Soustřeďte se na práci. Nepracujte s elektrickým nářadím pokud jste unaveni, nebo jste-li pod vlivem drog, alkoholu nebo léků. I chvilková nepozornost při používání elektrického nářadí může vést k vážnému poranění osob. Při práci s el. nářadím nejezte, nepijte a nekuřte.

b) Používejte ochranné pomůcky. Vždy používejte ochranu zraku. Používejte ochranné prostředky odpovídající druhu práce, kterou provádíte. Ochranné pomůcky jako např. respirátor, bezpečnostní obuv s protiskluzovou úpravou, pokrývá hlavy nebo ochrana sluchu používané v souladu s podmínkami práce snižují riziko poranění osob.

c) Vyvarujte se neúmyslného zapnutí nářadí. Nepřeházejte nářadí, které je připojeno k elektrické síli, s prstem na spínači nebo na spoušti. Před připojením k elektrickému napájení se ujistěte, že spínač nebo spoušť jsou v poloze „vypnutá“. Přehášení nářadí s prstem na spínači nebo zapojování vidlice nářadí do zásuvky se zapnutým spínačem může být příčinou vážných úrazů.

d) Před zapnutím nářadí odstraňte všechny seřizovací klíče a nástroje. Seřizovací klíč nebo nástroj, který zůstane připevněn k otáčející se části elektrického nářadí může být příčinou poranění osob.

e) Vždy udržujte stabilní postoj a rovnováhu. Pracujte jen tam, kam bezpečně dosáhnete. Nikdy nepřecíhujte vlastní sílu. Nepoužívejte elektrické nářadí, jste-li unaveni.

f) Oblékejte se vhodným způsobem. Používejte pracovní oděv. Nenoste volné oděvy ani šperky. Dbejte na to, aby se vaše vlasy, oděv, rukavice nebo jiná část vašeho těla nedostala do přílišné blízkosti rotujících nebo rozpálených částí el.nářadí.

g) Připojte zařízení k odsávání prachu. Jestliže má nářadí možnost připojení zařízení pro zachycování nebo odsávání prachu, zajistěte, aby

došlo ke jeho řádnému připojení a používání. Použití těchto zařízení může omezit nebezpečí vznikající prachem.

h) Pevně upevněte obrobek. Použijte truhlářskou svěrku nebo svěrák pro upevnění dílu, který budete obrábět.

i) Nepoužívejte elektrické nářadí pokud jste pod vlivem alkoholu, drog, léků nebo jiných omamných či návykových látek.

j) Toto zařízení není určeno pro použití osobami (včetně dětí) se sníženými fyzickými, smyslovými nebo mentálními schopnostmi nebo s nedostatkem zkušeností a znalostí, pokud nejsou pod dozorem nebo nedostali pokyny s ohledem na použití zařízení od osoby zodpovědné za jejich bezpečnost. Děti musí být pod dozorem, aby jste se ujistili, že si nehrají se zařízením.

4. Používání elektrického nářadí a jeho údržba

a) El. nářadí vždy odpojte z el. sítě v případě jakéhokoliv problému při práci, před každým čištením nebo údržbou, při každém přeskupení a po ukončení práce! Nikdy nepracujte s el. nářadím, pokud je jakýmkoliv způsobem poškozené.

b) Pokud začne nářadí vydávat abnormální zvuk nebo zápach, okamžitě ukončete práci.

c) Elektrické nářadí nepřetěžujte. Elektrické nářadí bude pracovat lépe a bezpečněji, pokud jej budete provozovat v otáčkách, pro které bylo navrženo. Používejte správné nářadí, které je určeno pro danou činnost. Správné nářadí bude lépe a bezpečněji vykonávat práci, pro kterou bylo zkonstruováno.

d) Nepoužívejte elektrické nářadí, které nelze bezpečně zapnout a vypnout ovládacím spínačem. Používání takového nářadí je nebezpečné. Vadné spínače musí být opraveny certifikovaným servisem.

e) Odpojte nářadí od zdroje elektrické energie předtím, než začnete provádět jeho seřizování, výměnu příslušenství nebo údržbu. Toto opatření zamezí nebezpečí náhodného spuštění.

f) Nepoužívané elektrické nářadí uklíďte a uschovejte tak, aby bylo mimo dosah dětí a nepovolných osob. Elektrické nářadí v rukou nezkušených uživatelu může být nebezpečné. Elektrické nářadí skladujte na suchém a bezpečném místě.

g) Udržujte elektrické nářadí v dobrém stavu. Pravidelně kontrolujte seřizování pohybujících se částí a jejich pohyblivost. Kontrolujte zda nedošlo k poškození ochranných krytů nebo jiných částí, které mohou ohrozit bezpečnou funkci elektrického nářadí. Je-li nářadí poškozeno, před dalším použitím zajistěte jeho řádnou opravu. Mnoho úrazů je způsobeno špatně udržovanými elektrickým nářadím.

h) Řezací nástroje udržujte ostří a čisté. Správně udržované a naostřené nástroje usnadňují práci, omezují nebezpečí zranění a práce s nimi se snáze kontroluje. Použití jiných příslušenství než těch, která jsou uvedena v návodu k obsluze mohou způsobit poškození nářadí a být příčinou zranění.

i) Elektrické nářadí, příslušenství, pracovní nástroje atd. používejte v souladu s těmito pokyny a takovým způsobem, který je předepsán pro konkrétní elektrické nářadí a to s ohledem na dané podmínky práce a druh prováděné práce. Používání nářadí k jiným účelům, než pro jaké je určeno, může vést k nebezpečným situacím.

5. Používání akumulátorového nářadí

a) Před vložením akumulátoru se přesvědčte, že je vypínač v poloze „0-vypnutá“. Vložení akumulátoru do zapnutého nářadí může být příčinou nebezpečných situací.

b) K nabíjení akumulátorů používejte pouze nabíječky předepsané výrobcem. Použití nabíječky pro jiný typ akumulátoru může mít za následek jeho poškození a vznik požáru.

c) Používejte pouze akumulátory určené pro dané nářadí. Použití jiných akumulátorů může být příčinou zranění nebo vzniku požáru.

d) Pokud není akumulátor používán, uchovávejte ho odděleně od kovových předmětů jako jsou svorky, klíče, šrouby a jiné drobné kovové předměty, které by mohly způsobit spojení jednoho kontaktu akumulátoru s druhým. Zkratování akumulátoru může zapříčinit zranění, popáleniny nebo vznik požáru.

e) S akumulátory zacházejte šetrně. Při nešetrném zacházení může z akumulátoru uniknout chemická látka. Vyvarujte se kontaktu s touto látkou a pokud i přesto dojde ke kontaktu, vymyjte postižené místo proudem tekoucí vody. Pokud se chemická látka dostane do očí, vyhleďte ihned lékařskou pomoc. Chemická látka z akumulátoru může způsobit vážná poranění.

6. Servis

a) Nevyměňujte části nářadí, neprovádějte sami opravy, ani jiným způsobem nezasažte do konstrukce nářadí. Opravy nářadí svěťte kvalifikovaným osobám.

b) Každá oprava nebo úprava výrobku bez oprávnění naší společnosti je nepřijatelná (může způsobit úraz, nebo škodu uživateli).

c) Elektrické nářadí vždy nechte opravit u certifikovaném servisním středisku. Používejte pouze originální nebo doporučené náhradní díly. Zajistěte tak bezpečnost Vaši i Vašeho nářadí.

DOPLŇUJÍCÍ BEZPEČNOSTNÍ POKYNY

Před použitím si prosím přečtěte tyto bezpečnostní pokyny a pečlivě je uschovejte.

! - Tento symbol označuje nebezpečí zranění, nebo poškození zařízení .

! V případě nedodržení pokynů uvedených v této příručce, hrozí riziko úrazu.

! Elektrická ruční okružní pila odpovídá platným technickým předpisům a normám.

! Předtím, než okružní pilu odložíte, ujistěte se, že všechny pohyblivé části zastavily svůj pohyb.

Speciální bezpečnostní pokyny k obsluze okružní pily

Upozornění! Nebezpečí poranění! Vypněte pilu a vytáhněte vidlici ze zásuvky předtím, než se budete pokoušet namontovat nebo vyjmout řezný kotouč pily. Zabráňte tak náhodnému spuštění pily.

1. Pata pilového kotouče pily by měla být vždy pevně v kontaktu s řezaným materiálem

2. Držte ruce v dostatečné vzdálenosti od pilového kotouče pily

3. Nikdy nesahejte na spodní stranu materiálu po dobu řezání

4. Ujistěte se, že je pilový kotouč ostrý, nepoškozený a správně nastavený. Pokud by tomu tak nebylo, ostří by se mohlo zlomit a způsobit poškození pily nebo poranění obsluhy.

5. Nedotýkejte se pilového kotouče pily bezprostředně po řezání. Může být horký.

6. Odstraňte nastavovací klíč z pily předtím, než s ní začnete pracovat.

7. Některé obráběné materiály mohou obsahovat konzervační látky, které mohou být toxické. Vyvarujte se vdechnutí pilin při opracovávání takovýchto materiálů.

8. Při řezání tenkých materiálů se ujistěte, že se odřezané části nedostanou do zasouvateľného krytu pily.

! Při vykonávání prašné práce noste protiprašnou masku a také ochranné brýle. Noste ochranné brýle, které odpovídají DIN standardu 58214. Při používání pily bez ochrany zraku mohou uvíznout v očích cizí tělesa (jako jsou např. úlomky nebo třísky). Toto může způsobit trvalé poškození zraku. Používání ochranných brýlí, které neodpovídají DIN standardu, může vést k vážnému zranění z důvodu možného roztržení ochranného skla.

! Vyberte si vhodný pilový kotouč pro tu práci, kterou chcete vykonávat. Řežte s touto pilou pouze dřevo, dřevěné materiály a měkké kovy jako hliník. Jiné materiály se mohou trhat, roztrhnout se nebo se vymrštit, zachytit se na pilovém kotouči nebo způsobit jiné nebezpečí.

! Nepoužívejte brusné kotouče

- Šípka na pilovém kotouči, která ukazuje směr otáčení, musí ukazovat stejný směr jako šípka na pilovém krytu. Zuby pilového kotouče musí být ve směru otáčení pily (směr dolů, dopředu).

- Udržujte pilový kotouč a svěrací povrch příruby čistý. Příruba pilového kotouče musí vždy zapadat do točící se padací desky směrem dovnitř (k pilovému kotouči).

- Ujistěte se, že všechna upínací zařízení a uzávěry jsou utáhnuty a že žádná část nemá příliš vůle.

! Nikdy neřežte předměty, které držíte volně v ruce

! Ujistěte se, že se již odřezané části nemohou dostat k pilovému kotouči, neboť mohou být zachyceny pilovým kotoučem a vymrštny.

! Nikdy neřežte více než jeden kus materiálu najednou.

! Buďte zvláště opatrní, když řežete velké, velmi malé nebo nepravidelné kusy.

! Žádné hřebíky nebo jiné cizí předměty nesmějí být umístěny v té části opracovaného kusu, který má být řezán.

! Žádné osoby nesmějí stát v blízkosti pily nebo za pilou, kam jsou odhazovány piliny a úlomky.

! Nepoužívejte pilu na řezání palivového dřeva.

! Nesnažte se zastavit rotaci pilového kotouče tlakem na jeho boční stranu.

! Nepoužívejte pilové kotouče, které rozměrově ani tvarově neodpovídají požadavkům tohoto nářadí.

Obrobek před řezem pevně upevněte, např. pomocí svorek /nejsou součástí dodávky/.

! Držte ruce stranou od řezací oblasti a od pilového kotouče. Svou druhou rukou držte pomocnou rukojeť nebo kryt motoru. Pokud držíte pilu oběma rukama, nemohou být pořezány pilovým kotoučem.

! Nastavte hloubku řezu min. na tloušťku zpracovaného materiálu.

! Pokud vykonáváte práci, při které se nářadí může dostat do kontaktu se skrytým elektrickým vedením nebo se svou vlastní síťovou šňúrou, držte elektrické nářadí v místech s izolovaným povrchem určeným na uchopení.

! Zachovejte pevné sevření pily oběma rukama a dejte svá ramena do takové polohy, abyste vzdorovali síle zpětného nárazu. Je třeba se postavit po jedné nebo druhé straně pilového kotouče, ale ne v jedné rovině s pilovým kotoučem.

! Při podélném řezání použijte vždy podélné vodící pravitko nebo rovnou vodící lištu.

! Nikdy nepoužívejte poškozené a nesprávné podložky nebo svorníky.

! Pokud je pilový kotouč sevřený nebo je řezání z jiných důvodů přerušeno, uvolněte vypínač a držte pilu bez pohybu v materiálu, dokud se pilový kotouč úplně nezastaví.

! Nikdy se nepokoušejte pilu vyjmout ze záběru nebo vytahovat pilu zpět, pokud je pilový kotouč v pohybu. Může dojít ke zpětnému nárazu.

! Pokud chcete znovu spustit pilu, která je zavedena v opracovávaném kuse, vycentrujte pilový kotouč ve výřezu a ověřte, že zuby kotouče nejsou zaseknuté v materiálu.

! Podepřete velké panely, abyste minimalizovali nebezpečí sevření kotouče nebo zpětného nárazu.

! Nepoužívejte tupé nebo jinak poškozené pilové

kotouče.

! Před vykonáním řezu pevně dotáhněte páky nastavení hloubky pilového kotouče a páčky na nastavení zešíkmení řezání.

! Buďte opatrní zejména tehdy, když provádíte řezy doprostřed materiálu, např. existujících stěn nebo skrytých oblastí.

! S pilou nikdy nepracujte bez nasazeného krytu pilového kotouče.

Spodní ochranný kryt

! Před každým používáním ověřte, jestli se spodní ochranný kryt správně zavírá.

! Nepoužívejte pilu, pokud se spodní ochranný kryt nepohybuje volně a ihned se nezavírá.

! Nikdy nesvírejte nebo nepřivazujte spodní ochranný kryt do otevřené polohy.

! Ověřte funkci pružiny spodního ochranného krytu. Pokud ochranný kryt a pružina náležitě nepracují, musí se před použitím opravit.

! Spodní ochranný kryt se má odtažovat ručně pouze při speciálních řezech, jedná se např. vyřezávání otvorů doprostřed materiálu nebo při složitých úhlových řezech. Zdvihněte spodní ochranný kryt pomocí odtažovací rukojeti a jakmile co pilový kotouč vnikne do materiálu, musí se spodní ochranný kryt uvolnit.

! Než uložíte pilu na pracovní stůl nebo podlahu, vždy si všimněte, jestli spodní ochranný kryt pokrývá pilový kotouč.

Rozpírací klín

! Používejte vhodný rozpírací klín pro používaný pilový kotouč.

! Nastavte rozpírací klín tak, jak je uvedeno v návodě na obsluhu.

! Kromě ponorného zařezávání, používejte vždy rozpírací klín.

! Aby rozpírací klín fungoval, musí zapadat do výřezu ve zpracovaném kuse.

! Nepracujte s pilou, pokud je rozpírací klín ohnutý.

! Ujistěte se o tom, že rozpírací klín je nastavený tak, aby vzdálenost mezi rozpíracím klínem a věncem pilového kotouče nebyla větší než 5 mm, a věnec pilového kotouče nezasahuje víc než 5 mm za spodní okraj rozpíracího klínu.

! Při výměně pilového kotouče dávejte pozor, aby šifka řezu nebyla menší než je hloubka rozpíracího klína.

Vyhnete se zpětnému rázu pily

Varování: Ke zpětnému rázu dojde, pokud se přitlačí silou na kotouč pily, což způsobí rychlé a neočekávané vyskočení dřeva. Zpětný ráz je velmi nebezpečný, ale je možné ho minimalizovat, když poznáte jeho příčiny a vyhnete se jim.

1. Pata pilového kotouče pily by měla být vždy pevně v kontaktu s řezaným materiálem

2. Vždy držte pilu oběma rukama. Řezané části podložte velkými panely.

3. Dávejte pozor, když řezáte dlouhé části, které se můžou ohnout, skroutit nebo sevřít pilový kotouč pily.

4. Nikdy neřežte ve středu mezi podloženým kusem

dřeva. Dřevo se může přehnout a způsobit sevření kotouče pily.

5. Nikdy neřežte nad hlavou.

6. Netlačte na pilu. Nechte pilový kotouč pily pracovat vlastní rychlostí.

7. Zajistěte obrubu pomocí svorek nebo svěráku, vyhněte se tak vibracím a nerovným řežům.

8. Otáčející se pilu nevybočujte z řezné linie, může to způsobit, že pila vyskočí z řezu.

9. Před řezáním zkontrolujte dřevo a odstraňte z něj všechny šrouby, svorky a hřebíky.

10. Vyměňte pilový kotouč pily, pokud bude tupý.

11. Používejte pouze pilové kotouče podle EN 847-1 a nikdy nepoužívejte pilové kotouče vyrobené z rychlořezné oceli (High Speed Steel – HSS).

! Používejte ochranu sluchu na snížení rizika jeho poškození,

! Používejte ochranu proti vdychování nebezpečného prachu,

! Při práci s pilovými kotouči a drsně opracovanými materiály noste rukavice - pilové kotouče pokud možno noste v držácích.

! Při řezání dřeva je potřeba, aby byly kotoučové pily připojeny na zařízení zachytávající prach. Dále je potřeba se seznámit o podmínkách, které ovlivňují usazování prachu, například druh opracovaného materiálu a možnosti odsávání prachu.

- Používejte ochranné prostředky proti hluku, prachu a vibracím !!!

TYTO BEZPEČNOSTNÍ POKYNY USCHOVEJTE !!!

POPIS (A)

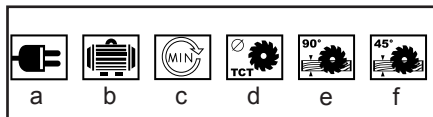
Tato elektrická ruční okružní pila je určena k řezání dřeva, zadní rukojet' se drží pravou rukou. Tato pila není vhodná pro stacionární použití.

- 1 Vypínač
- 2 Pojistné tlačítko
- 3 Vývod pro připojení odsavače prachu
- 4 Měřítko pro hloubku řezu
- 5 Šroub pro nastavení hloubky řezu
- 6 Ventilační otvory
- 7 Vodicí držadlo/rukojeť
- 8 Měřítko úhlu úkosu
- 9 Šroub pro nastavení úhlu úkosu
- 10 Základna pily
- 11 Značka pro úkosové řezy
- 12 Značka pro přímé řezy
- 13 Rovnoběžné vodítko
- 14 Nastavovací šroub rovnoběžného vodítka
- 15 Kryt kotouče pily
- 16 Ochranný kryt
- 17 Řezný kotouč
- 18 Klíč k uchycení příruba
- 19 Příruba
- 20 Upevňovací šroub
- 21 Klíč pro upevňovací šroub

PIKTOGRAMY

Piktogramy uvedené na obalu výrobku :

- a) Hodnoty napájení
- b) Příkon
- c) Otáčky naprázdno
- d) Průměr řezného kotouče
- e) Max. kapacita řezu (90°)
- f) Max. kapacita řezu (45°)



POUŽITÍ A PROVOZ

Nářadí NORDIX je určeno pouze pro domácí nebo hobby použití.

Výrobce a dovozce nedoporučují používat toto nářadí v extrémních podmínkách a při vysokém zatížení.

Jakékoliv další doplňující požadavky musí být předmětem dohody mezi výrobcem a odběratelem.

Výměna kotouče pily (B,C)

! Před výměnou kotouče vždy odpojte pilu ze sítě.

! Používejte pouze ostré a nepoškozené kotouče. Prasklé nebo ohnuté kotouče je nutné okamžitě vyměnit.

Držte přírubu (19) klíčem (18).

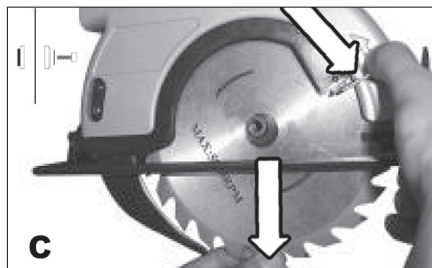
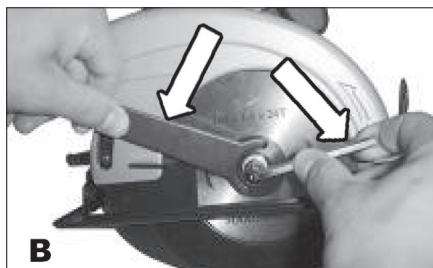
Klíčem (21) uvolněte upevňovací šroub (20) a vytáhněte jej. Odstraňte přírubu (19).

Vyjměte starý kotouč pily a vložte nový kotouč tak, aby zuby směřovaly ve směru rotace podle šipky na pevném krytu kotouče.

Kryt kotouče vraťte do normální polohy.

Přírubu vložte na kotouč a klíčem (21) utáhněte upevňovací šroub (20).

! Přesvědčte se, že průměr vřetene a otvor kotouče si odpovídají.

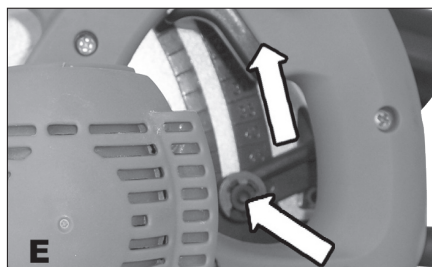


Nastavení hloubky řezu (E)

Hloubka řezu je plynule nastavitelná. Čistého řezu dosáhnete, jestliže kotouč přesahuje tloušťku řezaného kusu asi o 3 mm.

Uvolněte nastavovací šroub (5).

Požadovanou hloubku řezu nastavte podle měřítka (4) a utáhněte nastavovací šroub (5).



Nastavení úhlu úkosu (F)

Úhel úkosu je plynule nastavitelný mezi 0° a 45°.

Uvolněte nastavovací šrouby (9).

Požadovaný úhel úkosu nastavte podle měřítka (8) a utáhněte nastavovací šrouby (9).



Nasazení rovnoběžného vodítka (G)

Rovnoběžné vodítko umožňuje řezy rovnoběžné s okrajem vzdáleným maximálně 10 cm.

Uvolněte nastavovací šroub (14).

Vložte rovnoběžné vodítko (13) do základny pily (10).

Nastavte rovnoběžné vodítko na požadovanou vzdálenost a utáhněte nastavovací šroub (14).



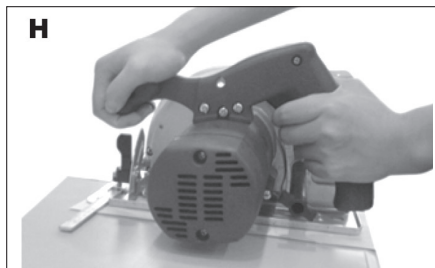
Návod k obsluze (H)

Upevněte řezaný předmět. Stranou, která bude vidět, jej připevněte dolů, protože tato strana řezu je čistší. Zapněte pilu a nechte ji dosáhnout plných otáček předtím, než začnete řezat, t.z. než se kotouč dotkne materiálu. Na pilu příliš netlačte, dopřejte jí dostatek času k řezu.

Pilu držte s oběma rukama na obou držadlech. Tak se pila nejlépe ovládá.

Pro přímé řезы podle naryšované přímky využijte značku pro přímé řезы (12).

Pro úkosové řезы podle naryšované přímky využijte značku pro úkosové řезы (11).

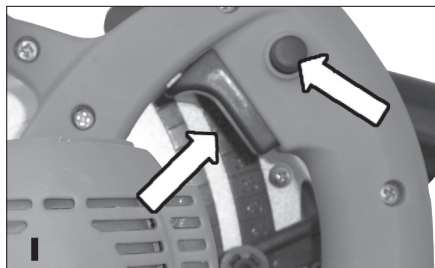


Zapínání a vypínání (I)

Pila je vybavena pojistným tlačítkem, aby nemohlo dojít k náhodnému zapnutí.

Pilu zapnete tak, že podržíte stisknuté pojistné tlačítko (2) a stisknete vypínač (1).

Uvolněním vypínače (1) se pila vypne.



Odsávání prachu

K vývodu pro odsávání (3) lze připojit vysavač, buď přímo k vývodu nebo přes redukci.

V případě potřeby připojte k vývodu (3) redukci. Přednostně používejte vysavač určený pro průmyslové použití.

Kontrola a výměna uhlíků

Uhlíky je nutno pravidelně kontrolovat. Provozem nářadí dochází k jejich postupnému opotřebení.

Sejměte držáky uhlíků a vyčistěte uhlíky.

V případě opotřebení vyměňte oba uhlíky současně.

Přípevněte držáky uhlíků.

Po připevnění nových uhlíků nechte nářadí běžet 5 minut bez zátěže.

! Používejte výhradně uhlíky správného typu.

Rady pro řezání:

1. Řežte dřevo výstupní (vrchní) stranou dolů, aby jste dosáhli čistého řezu. Vzhledem k tomu, že pila řeže směrem nahoru, je méně pravděpodobné, že se spodní povrch dřeva odštěpí.

2. Nikdy nezapínajte pilu, pokud je řezný kotouč pily v kontaktu s materiálem.

3. Před začátkem řezání nechte pilu dosáhnout plné rychlosti.

4. Ostří řezný kotouč dokáže udělat čistší řезы a prodlužuje životnost pily. Tupý řezný kotouč vede k přetížení motoru, zpětnému rázu a rychlému opotřebení nářadí.

5. Předtím, než budete skládat pilu dolů nebo vytažovat odřezaný materiál, nechte řezný kotouč úplně zastavit.

6. Předtím, kterou vaše pila obsahuje, vám pomůže udělat přímé, stabilní řезы i při řezání větších kusů dřeva.

Řezání otvorů

Tento postup se používá pokud je potřeba vyřezat otvor do dřeva bez řezání z boku. Buďte nanejvýš opatrní, když začínáte řezat otvor.

1. Nakloňte pilu dopředu tak, že je přední část základny pevně v kontaktu se dřevem, ale řezný kotouč se dřeva nedotýká.

2. Použitím rukojeti na zasouvateľném krytu řezného kotouče stáhněte kryt, aby jste odkryli řezný kotouč.

3. Sklopte pilu, aby se její zuby téměř dotýkaly dřeva.

4. Uvolněte zasouvateľný kryt řezného kotouče.

5. Přidržte pilu oběma rukama a zapněte ji. Pomalu nakláňajte pilu tak, že se řezný kotouč dotkne dřeva a začne řezat.

6. Udržte přední část základny v pevném kontaktu se dřevem. Pokračujte v nakláňení pily, až dokud základna nezustane rovně na dřevě a řezný kotouč pily se volně pohybuje.

7. Dokončete řezání dané strany otvoru posunem směrem dopředu.

8. Nikdy nepohybujte pilou směrem dozadu. Předtím, než vyjmete pilu z otvoru, nechte řezný kotouč pily úplně zastavit.

ČIŠTĚNÍ A ÚDRŽBA

! Před čištěním a údržbou, vždy vytáhněte přívodní kabel nářadí ze zásuvky.

Nářadí nevyžaduje žádnou zvláštní údržbu.

Pravidelně čistěte ventilační otvory.
Nikdy nečistěte žádnou část nářadí tvrdým, ostrým a nebo drsným předmětem.

Ukládání při dlouhodobějším nepoužívání

Nářadí neskladujte na místě, kde je vysoká teplota.
Pokud je možné skladujte zařízení na místě se stálou teplotou a vlhkostí.

TECHNICKÉ ÚDAJE

Vstupní napětí	230 V
Vstupní kmitočet	50 Hz
Příkon	1200 W
Otáčky naprázdno	4500 min ⁻¹
Rozměry kotouče	ø185xø20x1,25 mm
Max. hloubka řezu	65 mm
Úhel úkosu	0-45°
Váha	3,75 kg
Třída ochrany	□ / II.

Úroveň akustického tlaku měřená podle EN 60745:

LpA (akustický tlak)	99,6 dB (A)	KpA=3
LWA (akustický výkon)	110,6 dB (A)	KwA=3

Učiňte odpovídající opatření k ochraně sluchu !

Používejte ochranu sluchu, vždy když akustický tlak přesáhne úroveň 80 dB (A).

Vážená efektivní hodnota zrychlení podle EN 60745:

a _{hd}	3,278 m/s ²	K=1,5
-----------------	------------------------	-------

Výstraha: Hodnota vibrací během aktuálního použití elektrického ručního nářadí se může lišit od deklarované hodnoty v závislosti na způsobu, jakým je nářadí použito a v závislosti na následujících okolnostech::
Způsob použití el. nářadí a druh řezaného anebo vrтанého materiálu, stav nářadí a způsob jeho udržování, správnost volby používaného příslušenství a zabezpečení jeho ostrosti a dobrého stavu, pevnost uchopení rukojeti, použití antivibračních zařízení, vhodnost použití el. nářadí pro účel pro, který bylo projektované a dodržování pracovních postupů dle pokynů výrobce.

V případě, že je toto nářadí používáno nevhodně, může způsobit syndrom chvění ruky-ramene.

Výstraha: Pro upřesnění je potřeba vzít do úvahy úroveň působení vibrací v konkrétních podmínkách používání ve všech provozních režimech, jako je doba, kdy je ruční nářadí kromě doby provozu vypnuté a kdy běží naprázdno a tedy nevykonává práci. Toto může výrazně snížit úroveň expozice během celého pracovního cyklu.

Minimalizujte riziko vlivu ořesů, používejte ostrá dláta, vrtáky a nože.

Nářadí udržujte v souladu s těmito pokyny a zabezpečte jeho důkladné mazání.

Při pravidelném používání nářadí investujte do antivibračního příslušenství.

Nářadí nepoužívejte při teplotách nižších než 10 °C.
Svoji práci si naplánujte tak, aby jste si práci s el. nářadím produkujícím vysoké chvějí rozložili na více dní.

Změny vyhrazeny.

OCHRANA ŽIVOTNÍHO PROSTŘEDÍ ZPRACOVÁNÍ ODPADŮ



Elektronářadí, příslušenství a obaly by měly být dodány k opětovnému zhodnocení nepoškozujícímu životní prostředí.

Nevyhazujte elektronářadí do domovního odpadu!

Podle evropské směrnice WEEE (2002/96/ES) o starých elektrických a elektronických zařízeních a její aproximace v národních zákonech musí být neupotřebitelné elektronářadí odevzdáno v místě koupě podobného nářadí, nebo v dostupných sběrných střediscích určených ke sběru a likvidaci elektronářadí. Takto odevzdané elektronářadí bude shromážděno, rozebráno a dodáno k opětovnému zhodnocení nepoškozujícímu životní prostředí.

ZÁRUKA

V přiloženém materiálu najdete specifikaci záručních podmínek.

Datum výroby

Datum výroby je zakomponováno do výrobního čísla uvedeného na štítku výrobku. Výrobní číslo má formát AAAA-CCCC-DD-HHHHH - kde CCCC je rok výroby a DD je měsíc výroby.



ES PROHLÁŠENÍ O SHODĚ

My, dovozce

(dle Zákona č. 22/1997, § 2, odst. e)

WETRA-XT, ČR s.r.o.

Náchodská 1623, Praha 9, ČR

IČO 25632833

prohlašujeme, že výrobek

Typ:

TW1200

Název:

RUČNÍ OKRUŽNÍ PILA

Technické parametry

Hodnoty napájení	230V~50Hz
Příkon	1200W
Otáčky naprázdno	4 500min ⁻¹
Rozměry kotouče	ø185xø20x1,25mm

splňuje všechna příslušná ustanovení následujících předpisů Evropských společností:

EC Machinery Directive (MD)	2006/42/EC
EC Low Voltage Directive (LVD)	2006/95/EC
EC Electromagnetic Compatibility Directive (EMC)	2004/108/EC

Testování výrobku a ES přezkoušení typu provedla autorizovaná firma:

Intertek Deutschland GmbH, Max-Eyth-Str. 14, 70771 Leinfelden-Echterdingen, Germany

Vlastnosti a technické specifikace výrobku odpovídají následujícím normám EU :

- EN 60745-1
- EN 60745-2-5
- EN 55014-1
- EN 55014-2
- EN 61000-3-2
- EN 61000-3-3
- EN 60825-1

Výrobek splňuje požadavky dle směrnice RoHS (2002/95/EC).

Osoba pověřená kompletací technické dokumentace:

Alexandr Herda, general manager
WETRA-XT, ČR s.r.o.
Náchodská 1623, Praha 9, ČR

Datum: 2013-07-01

Alexandr Herda, general manager



Praha, 2013-07-01

Originál ES PROHLÁŠENÍ O SHODĚ

ZÁRUČNÍ LIST - CZ

Záruční podmínky

1. Na uvedený výrobek zn. NORDIX poskytuje spol. Wetra - XT, ČR s.r.o. 24 měsíců záruku od data prodeje. Záruka 24 měsíců se nevztahuje na věci poškozené opotřebením nebo nesprávnou manipulací v rozporu s návodem k použití. Životnost baterie je 6 měsíců od data prodeje.
2. Tato záruka zahrnuje bezplatnou opravu nebo výměnu vadných - poškozených částí.
3. Vzhledem k tomu, že nářadí NORDIX je určeno pouze pro domácí – hobby použití, výrobce ani dovozce nedoporučuje používat toto nářadí v extrémních podmínkách a pro podnikatelskou činnost.
4. Záruka nemůže být uplatněna na škody a závady zaviněné neodborným zacházením, přetížením, použitím nesprávného příslušenství, mechanickým poškozením, zásahem nepovolané osoby a přirozeným opotřebením. Záruka se také nevztahuje na poškození z důvodu jiného použití výrobku, než na jaký je určen.
5. Dovozece ani prodejce neodpovídají za škody způsobené neodborným zacházením a obsluhou s tímto výrobkem.
6. V případě uplatnění reklamace doporučujeme předložit doklad, kterým zákazník prokáže zakoupení výrobku, kde bývá vyznačeno: datum prodeje, typové označení výrobku, sériové číslo, razítko prodejny a podpis prodávajícího.
Z důvodu rychlejšího vyřízení reklamace a snadnější identifikaci výrobku doporučujeme nechat si vyplnit záruční list, který je součástí průvodní dokumentace.
7. Doporučujeme nářadí zasílat do záruční opravy s vloženým dokladem o zakoupení výrobku (eventuálně kopii). Z výše uvedených důvodů doporučujeme přiložit vyplněný záruční list. Výrobek zasílejte v pevném obalu (doporučujeme původní obal uzpůsobený přímo na výrobek), zabráníte tím případnému poškození při transportu.
8. Reklamaci uplatněte u prodejce, kde jste výrobek nebo nářadí zakoupili.
9. Záruční doba se prodlužuje o dobu, po kterou je výrobek nebo nářadí v záruční opravě.
10. Pokud bude servisním technikem při kontrole reklamovaného výrobku zjištěno, že závada byla způsobena nesprávným použitím výrobku a reklamace bude tudíž zamítnuta, bude oprava provedena na náklady majitele výrobku, a to pouze v případě pokud o ni požádá.

Výrobek:

Typ:

Výr. číslo /série/:

Razítko a podpis:

Záznamy opravy:

1.

2.

Datum:

Doporučujeme při uplatnění reklamace předložit doklad o zakoupení výrobku nebo případně záruční list.

Vyrobena pro **Wetra group** v PRC.

Sběrné místo pozáručního servisu:

Wetra - XT, servis nářadí NORDIX
Areál Moravolen
Janáčkova 760/4
790 01 Jeseník

CZ- Seznam částí
CZ- Montážní schéma

no.	Název
1	Šroub
2	Příruba
3	Rezný kotouč
4	Příruba
5	Šroub
6	Vymezovací vložka
7	Pružina
8	Kryt
9	Ložisko
10	Šroub
11	Opěrná deska
12	Kolík
13	Šroub
14	Pouzdro
15	Šroub
16	Ochranný kryt
17	Šroub
18	Ochranný kryt
19	Vymezovací podložka
20	Otočný regulátor
21	Šroub
22	Rozpěrní rameno
23	Vymezovací vložka
24	Šroub
25	Ozubené kolo
26	Pojistný kroužek
27	Hnací hřídel
28	Šroub
29	Kryt
30	Uhlíky
31	Držák uhlíků
32	Šroub
33	Kryt
34	Šroub
35	Levá rukojeť
36	Tesnění
37	Vypínač
38	Pravá rukojeť
39	Podložka
40	Ložisko
41	Stator
42	Příruba
43	Šroub
44	Rotor
45	Ložisko
46	Otočný regulátor
47	Šroub
48	Otočný regulátor
49	Základnová deska
50	Matice
51	Šroub
52	Svorka kabelu

no.	Název
53	Ochranný prvek kabelu
54	Přípojný kabel
55	Rovnoběžné vodičko
56	Imbus klíč
57	Klíč
58	Matice
59	Kondenzátor
60	Fixační blok

