

Návod k používání

SILENO city, smart SILENO city

 **GARDENA**[®]

gardena.com



Obsah

1 Úvod

1.1 Poznámky.....	3
1.2 Popis výrobku.....	3
1.3 Popis výrobku.....	5
1.4 Symboly na výrobku.....	5

2 Bezpečnost

2.1 Definice týkající se bezpečnosti.....	7
2.2 Obecné bezpečnostní pokyny.....	7
2.3 Bezpečnostní pokyny pro provoz.....	7

3 Instalace

3.1 Představení.....	10
3.2 Příprava.....	10
3.3 Nabíjecí stanice.....	11
3.4 Nabíjení baterie.....	13
3.5 Ohraničující vodič.....	14
3.6 Připojení ohraničujícího vodiče.....	18
3.7 Instalace naváděcího vodiče.....	18
3.8 Kontrola instalace.....	20
3.9 První spuštění a kalibrace navádění.....	20
3.10 Ovládací panel.....	21
3.11 Struktura nabídky.....	21
3.12 Plán.....	22
3.13 smart system.....	24
3.14 Nastavení.....	25
3.15 Přehled struktury nabídky.....	30
3.16 Přehled struktury nabídky.....	31
3.17 Příklady uspořádání zahrady.....	32

4 Provoz

4.1 Tlačítko ON/OFF.....	35
4.2 Spuštění robotické sekačky.....	35
4.3 Provozní režimy.....	35
4.4 Stop.....	36
4.5 Vypněte.....	36
4.6 Plán a pohotovostní režim.....	36
4.7 Nabíjení vybité baterie.....	37
4.8 Nastavení výšky sečení.....	37

5 Údržba

5.1 Úvod – údržba.....	38
5.2 Čištění robotické sekačky.....	38
5.3 Výměna břitů.....	38
5.4 Software update (Aktualizace softwaru).....	39
5.5 Baterie.....	39
5.6 Zimní servis.....	40

6 Odstraňování problémů

6.1 Úvod – řešení potíží.....	41
6.2 Hlášení závad.....	41

6.3 Informační zprávy.....	44
6.4 Kontrolka nabíjecí stanice.....	45
6.5 Příznaky.....	46
6.6 Nalezení přerušení vodiče smyčky.....	47

7 Přeprava, skladování a likvidace

7.1 Přeprava.....	50
7.2 Zimní servis.....	50
7.3 Po zimním skladování.....	50
7.4 Informace týkající se životního prostředí.....	50
7.5 Demontáž baterie pro účely recyklace.....	50

8 Technické údaje

8.1 Technické údaje.....	51
--------------------------	----

9 Záruka

9.1 Podmínky záruky.....	53
--------------------------	----

10 ES Prohlášení o shodě

10.1 ES Prohlášení o shodě.....	54
---------------------------------	----

1 Úvod

1.1 Poznámky

Výrobní číslo:	
PIN kód:	
Registrační klíč výrobku:	

Registrační klíč výrobku je cenný doklad a je třeba ho uložit na bezpečné místo. Tento klíč je nutný například k registraci výrobku na webu společnosti GARDENA nebo k odemknutí robotické sekačky v případě ztráty PIN kódu. Registrační klíč výrobku je uveden v samostatném dokumentu, který je součástí balení.

Pokud dojde k odcizení robotické sekačky, je nutné tuto skutečnost sdělit společnosti GARDENA. Obratě se na svého autorizovaného prodejce GARDENA a sdělte mu výrobní číslo robotické sekačky, aby ji mohl zaregistrovat jako odcizenou do mezinárodní databáze. Je to důležitý krok ochrany robotické sekačky proti odcizení, který snižuje zájem o nákup a prodej odcizených robotických sekaček.

Výrobní číslo produktu se skládá z devíti číslic a je uvedeno na typovém štítku a na obalu produktu.

www.gardena.com

1.2 Popis výrobku

Blahopřejeme vám k volbě výjimečně kvalitního produktu. Abyste dosáhli s robotickou sekačkou GARDENA co nejlepších výsledků, musíte znát způsob jejího fungování. Tento Návod k používání obsahuje důležité informace o robotické sekačce, její instalaci a používání. Jako doplněk k tomuto Návodu k používání naleznete na webových stránkách společnosti GARDENA informační videa s pokyny, www.gardena.com.

Mějte na paměti, že obsluha je odpovědná za nehody a rizika vzniklá jiným osobám nebo na jejich majetku.

Společnost GARDENA dodržuje zásadu průběžného vývoje produktů a vyhrazuje právo změny konstrukce, vzhledu a funkcí produktů bez předchozího oznámení.

1.2.1 Kapacita

Tuto robotickou sekačku se doporučuje používat pro velikosti trávníku, které odpovídají maximální kapacitě uvedené v části *Technické údaje na strani 51*.

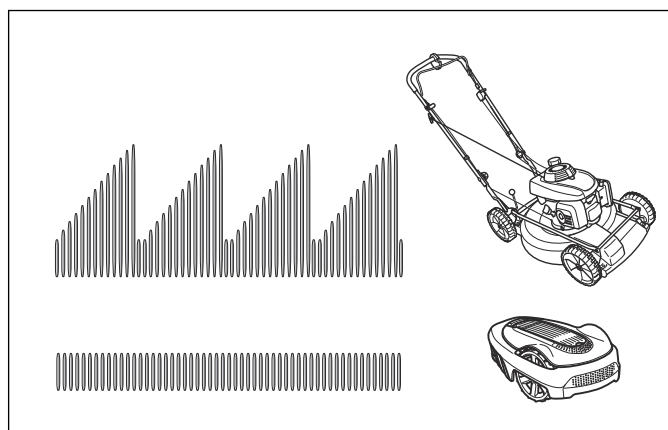
Velikost oblasti, jakou může robotická sekačka posekat, závisí především na stavu břitů a na typu, výšce a vlhkosti trávy. Důležitý je také tvar trávníku. Pokud se zahrada skládá zejména z otevřených travnatých ploch, robotická sekačka poseče za hodinu větší plochu, než když se zahrada skládá z několika malých travnatých ploch oddělených stromy, květinovými záhony a průchody.

Plně nabitá robotická sekačka seče 60 až 80 minut v závislosti na stavu baterie a trávníku. Potom se robotická sekačka 60 až 70 minut nabíjí. Doba nabíjení se může lišit v závislosti na vnějších faktorech, například okolní teplotě.

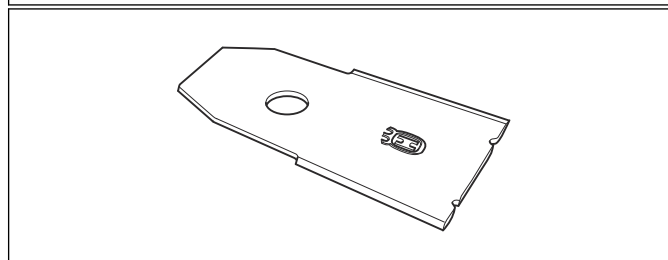
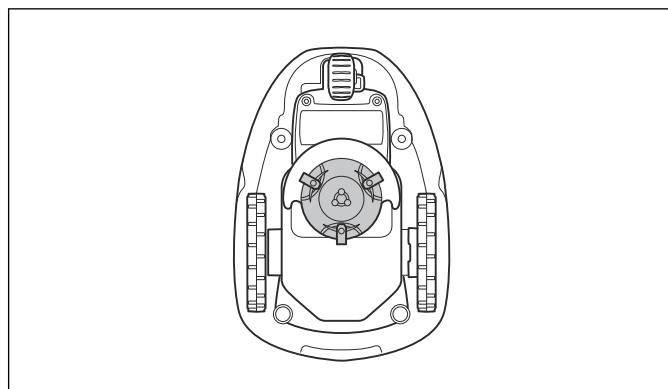
1.2.2 Metoda sečení

Systém robotické sekačky je založen na účinném a energeticky úsporném principu. Na rozdíl od mnoha standardních sekaček robotická sekačka trávu „nemlátí“, ale seče. Tato technika častého sečení zlepšuje kvalitu trávníku. Nevyžaduje se sběr trávy a malé odstřížky

trávy snižují potřebu hnojení. Navíc je bez emisí, pohodlná a váš trávník bude vždy vypadat udržovaný.



Doporučujeme používat robotickou sekačku zejména v suchém počasí, protože tak dosáhnete nejlepších výsledků sečení. Robotická sekačka může sekat také za deště, ale mokrá tráva se na sekačce snadno hromadí a existuje větší nebezpečí sklouznutí na strmých svazích.



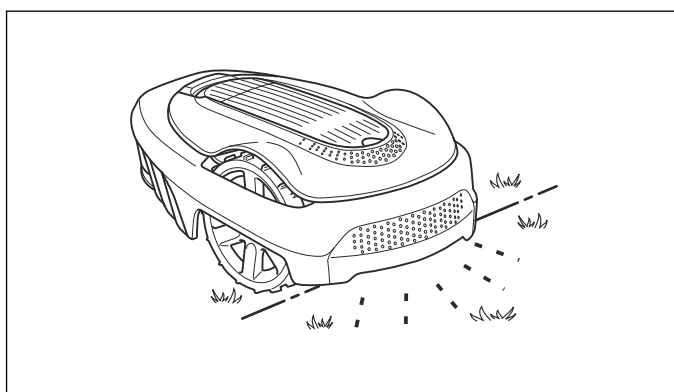
Chcete-li dosáhnout co nejlepších výsledků sečení, musí být břity v dobrém stavu. Aby zůstaly břity co nejdéle ostré, je důležité, aby se na trávníku nevyskytovaly větve, malé kameny a jiné předměty.

Abyste dosáhli optimálního posečení, vyměňujte pravidelně břity. Viz *Výměna břitů na strani 38*.

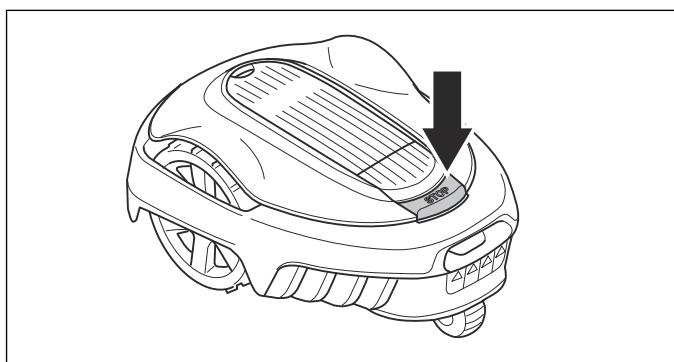
1.2.3 Způsob práce

Robotická sekačka seče trávník automaticky. Nepřetržitě střídá sečení a nabíjení.

Když tělo robotické sekačky narazí na překážku nebo se přiblíží k ohraničujícímu vodiči, sekačka zacouvá a rozjede se jiným směrem. Senzory vpředu a vzadu poznají, když se sekačka přiblíží k ohraničujícímu vodiči. Přední část sekačky může přejet přes ohraničující vodič do určité vzdálenosti, než se sekačka otočí. Vzdálenost lze změnit, aby bylo možné ji v případě potřeby přizpůsobit instalaci.

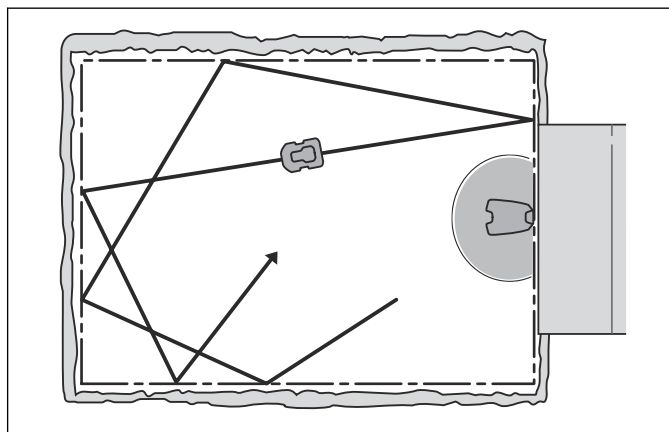


Tlačítko **STOP** na horní straně robotické sekačky slouží zejména k zastavení robotické sekačky pracující na trávníku. Tlačítko **STOP** je třeba také stisknout, pokud je robotická sekačka v aktivním stavu, ale stále stojí v nabíjecí stanici. Po stisknutí tlačítka **STOP** je možné stisknout klávesnici a například přejít do nabídky nebo změnit provozní režim. Než bude možné nové spuštění, je nutné zadat PIN kód a potvrdit jej stisknutím tlačítka **OK**. Zadání PIN kódu společně se stisknutím tlačítka **Start** funguje jako inhibitor spuštění.



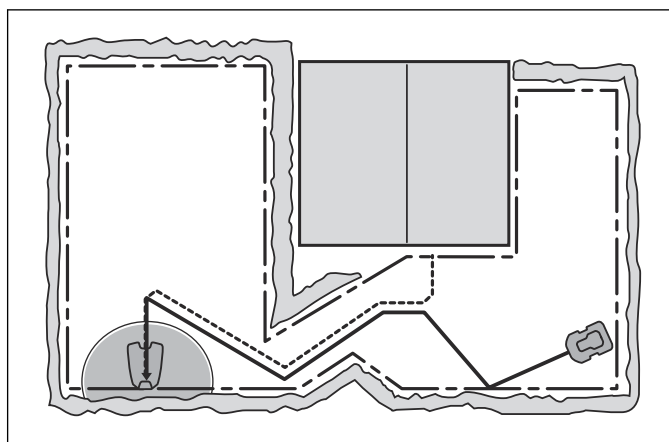
1.2.4 Způsob pohybu

Způsob pohybu robotické sekačky je nahodilý. To znamená že se nikdy neopakuje. Při tomto systému sečení je trávník posečen rovnoměrně bez vysekaných pruhů od robotické sekačky.

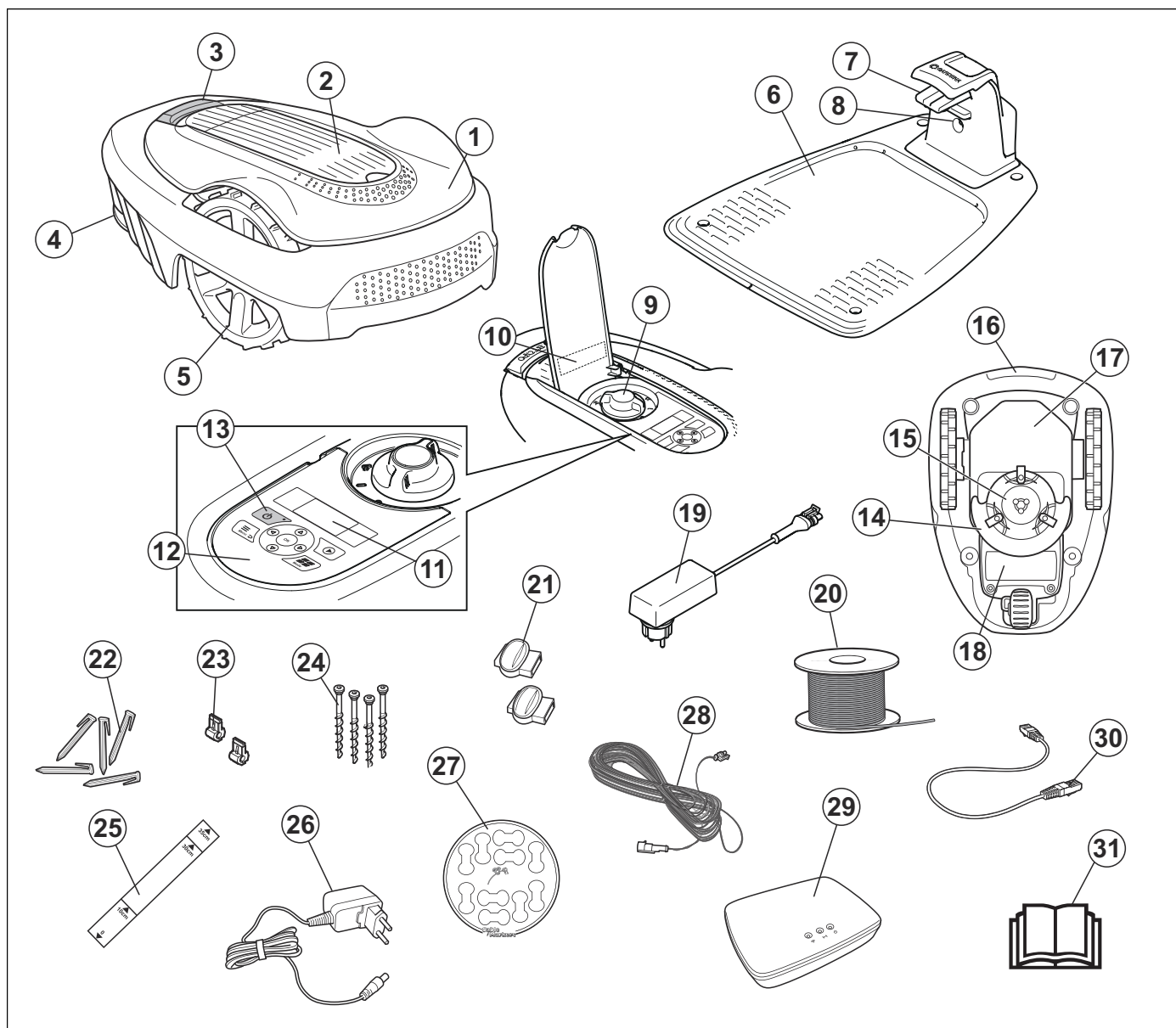


1.2.5 Nalezení nabíjecí stanice

Robotická sekačka seče nepravidelným způsobem, dokud nedojede k naváděcímu vodiči. Následně sekačka sleduje naváděcí vodič do nabíjecí stanice. Naváděcí vodič je vodič, který je položený od nabíjecí stanice např. směrem k odlehle části pracovní oblasti nebo skrze úzký průchod. Je připojen k ohraničujícímu vodiči a velmi usnadňuje a zrychluje robotické sekačce vyhledání nabíjecí stanice.



1.3 Popis výrobku



Čísla na obrázku označují následující součásti:

- | | |
|---|---|
| <ol style="list-style-type: none"> 1. Tělo 2. Víko displeje a klávesnice 3. Tlačítko Stop 4. Zadní kolo 5. Přední kola 6. Nabíjecí stanice 7. Kontaktní proužky 8. Kontrolka LED pro kontrolu funkce nabíjecí stanice a ohraničujícího vodiče 9. Nastavení výšky sečení 10. Typový štítek 11. Displej 12. Klávesnice 13. Tlačítko ON/OFF (ZAP/VYP) 14. Žací systém 15. Žací kotouč 16. Rukojeť 17. Podvozek s elektronikou, baterií a motory 18. Kryt baterie | <ol style="list-style-type: none"> 19. Zdroj napájení (zdroj napájení může na různých trzích vypadat odlišně) 20. Vodič smyčky pro ohraničující smyčku a naváděcí vodič 21. Spojky vodiče smyčky 22. Skoby 23. Konektor pro vodič smyčky 24. Šrouby pro upevnění nabíjecí stanice 25. Pomocná měrka pro instalaci ohraničujícího vodiče (pomocná měrka se odlomí z krabice) 26. Zdroj napájení smart gateway (pouze pro smart SILENO city) 27. Označovače kabelů 28. Nízkonapěťový kabel 29. smart gateway (pouze pro smart SILENO city) 30. Kabel LAN smart gateway (pouze pro smart SILENO city) 31. Návod k používání a Rychlý průvodce |
|---|---|

1.4 Symboly na výrobku

Na robotické sekačce můžete nalézt tyto symboly. Prostudujte si je pečlivě.



VAROVÁNÍ: Než začnete provozovat robotickou sekačku, přečtěte si pokyny pro uživatele.



VAROVÁNÍ: Před prací na stroji nebo jeho zvedáním použijte deaktivční zařízení.

Bezpečné provádění kontroly nebo údržby robotické sekačky je možné jen s vypnutou robotickou sekačkou. Robotická sekačka je vypnutá, pokud nesvítí kontrolka v tlačítku **ON/OFF**.



VAROVÁNÍ: Během provozu udržujte bezpečnou vzdálenost od stroje. Ruce a nohy udržujte mimo dosah rotujících břitů.



VAROVÁNÍ: Na stroji nejezděte. Nikdy nedávejte ruce nebo nohy do blízkosti stroje nebo pod něj.



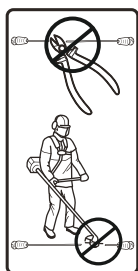
Tento výrobek vyhovuje platným směrnicím EU.



Emise hluku do okolí. Emise produktu jsou uvedeny v části *Technické údaje na strani 51* a na typovém štítku.



Tento výrobek se nesmí likvidovat jako běžný domácí odpad. Výrobek musí být recyklován v souladu s platnou legislativou.



Nízkonapěťový kabel nesmí být zkracován, prodlužován ani napojován.

V blízkosti nízkonapěťového kabelu nepoužívejte vyžínač. Když vyžínáte okraje, kde jsou položeny kabely, dbejte na opatrnost.

Před použitím výrobku nebo jeho zvedáním použijte deaktivční zařízení.

2 Bezpečnost

2.1 Definice týkající se bezpečnosti

Varování, upozornění a poznámky slouží jako upozornění na specifické důležité části návodu.



VÝSTRAHA: Používá se v případě nebezpečí úrazu nebo usmrcení obsluhy nebo okolních osob, pokud nejsou dodrženy pokyny uvedené v této příručce.



VAROVÁNÍ: Používá se v případě nebezpečí poškození výrobku, dalších materiálů či škod na majetku v blízkém okolí, pokud nejsou dodrženy pokyny uvedené v této příručce.

Povšimněte si: Používá se k poskytnutí dalších informací, které jsou nezbytné v dané situaci.

2.2.1 DŮLEŽITÉ UPOZORNĚNÍ. PŘED POUŽITÍM SI POZORNĚ PŘEČTĚTE. USCHOVEJTE PRO BUDOUCÍ POUŽITÍ

Obsluha je odpovědná za úrazy nebo rizika způsobená jiným lidem nebo za škody na majetku.

Toto zařízení není určeno k použití osobami (včetně dětí) s omezenými fyzickými, smyslovými nebo duševními schopnostmi nebo s nedostatečnými zkušenostmi či znalostmi, pokud nejsou pod dozorem nebo pokud jim osobou zodpovídající za jejich bezpečnost nebyly sděleny pokyny k používání zařízení. Děti musí být pod dozorem, který zajistí, aby si se zařízením nehrály.

Toto zařízení smí používat děti od 8 let a osoby se sníženými fyzickými, smyslovými nebo duševními schopnostmi nebo nedostatečnými zkušenostmi či znalostmi pod dozorem odpovědné osoby, nebo pokud jim takováto osoba poskytne pokyny, které zajistí, že budou zařízení používat bezpečným způsobem. Věk obsluhy může být omezen místními předpisy. Čištění a údržbu nesmí provádět děti bez dozoru.

Zdroj napájení nikdy nepřipojujte do zásuvky, pokud je poškozena zástrčka nebo kabel. Opatřený nebo poškozený kabel zvyšuje nebezpečí úrazu elektrickým proudem.

Baterii nabíjejte pouze v přiložené nabíjecí stanici. Nesprávné použití může vést k úrazu elektrickým proudem, přehřátí nebo úniku leptavých látek z baterie. V případě úniku elektrolytu, opláchněte vodou / neutralizujícím prostředkem, v případě zasažení očí vyhledejte lékařskou pomoc.

Používejte pouze originální baterie doporučené výrobcem. Bezpečnost výrobku nelze zaručit s jinými než originálními bateriemi. Nepoužívejte baterie, které nejsou určeny k dobíjení.

Před vyjmutím baterie musí být zařízení odpojeno od zdrojů napětí.



VÝSTRAHA: Při nesprávném používání může být robotická sekačka nebezpečná.

nedávejte ruce nebo nohy do blízkosti stroje nebo pod něj.



VÝSTRAHA: Robotickou sekačku nikdy nepoužívejte, pokud se v místě, kde provádíte sekání, nacházejí nějaké osoby, zejména děti, nebo domácí zvířata.



VÝSTRAHA: Ruce a nohy udržujte mimo dosah rotujících břitů. Když je spuštěný motor, nikdy

2.2 Obecné bezpečnostní pokyny

V Návodu k používání je použit následující systém, který má usnadnit práci s návodem:

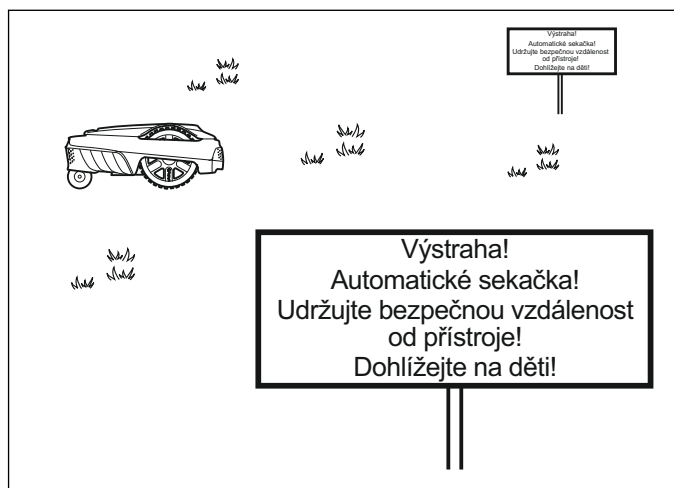
- Text psaný *kurzívou* je text, který se zobrazuje na displeji robotické sekačky, nebo se jedná o odkaz na jinou část Návodu k používání.
- Text psaný **tučně** označuje tlačítka na klávesnici robotické sekačky.
- Text psaný *VELKÝMI PÍSMENY* a *kurzívou* se vztahuje na různé provozní režimy robotické sekačky.

2.3 Bezpečnostní pokyny pro provoz

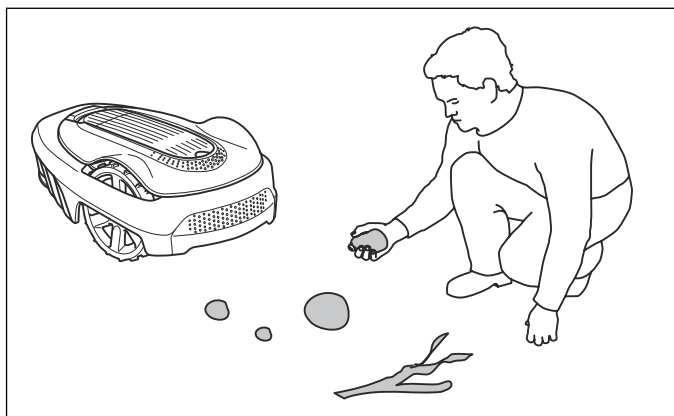
2.3.1 Použití

- Tato robotická sekačka je určena k sečení trávy na volných a rovných plochách. Smí být používána pouze s vybavením doporučeným výrobcem. Všechny jiné typy použití jsou nevhodné. Je nutné přesně dodržovat pokyny výrobce týkající se provozu a údržby.

- Pokud se robotická sekačka používá na veřejných místech, musí být okolo její pracovní oblasti umístěny varovné značky. Značky musí obsahovat následující text: **Varování! Automatická sekačka! Udržujte bezpečnou vzdálenost od stroje! Děti musí být pod dohledem!**



- Pokud se v místě, které chcete posekat, nachází nějaké osoby, především děti, případně domácí zvířata, použijte provozní režim *Park* nebo robotickou sekačku vypněte. Doporučuje se naprogramovat sekačku pro použití během hodin, kdy v prostoru neprobíhají žádné aktivity, například v noci. Viz *Pokročilé na strani 23*.
- Robotickou sekačku smí používat, udržovat a opravovat pouze osoby plně obeznámené s jejími speciálními vlastnostmi a s bezpečnostními předpisy. Než začnete robotickou sekačku používat, přečtěte si pečlivě Návod k používání a ubezpečte se, že jste dokonale pochopili pokyny v něm uvedené.
- Je zakázáno měnit originální konstrukci robotické sekačky. Veškeré úpravy provádí uživatel na vlastní riziko.
- Zkontrolujte, zda na trávníku nejsou kameny, větve, nástroje, hračky nebo jiné předměty, které by mohly poškodit břity. Předměty na trávníku mohou také způsobit zastavení robotické sekačky. Může být třeba předmět odstranit, aby mohla sekačka pokračovat v sečení. Před odstraněním nečistot robotickou sekačku vždy vypněte pomocí tlačítka **ON/OFF**.



- Spusťte robotickou sekačku podle návodu. Když je robotická sekačka zapnutá, nepřibližujte ruce a nohy

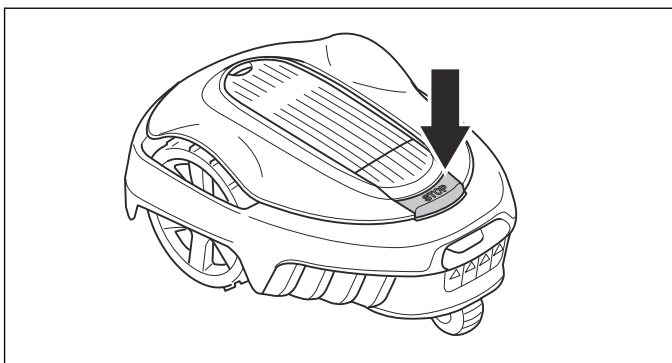
k rotujícím břitům. Nikdy nedávejte ruce nebo nohy pod robotickou sekačku.

- Nikdy se nedotýkejte nebezpečných dílů, jako je žací kotouč, než se zcela zastaví.
- Když je robotická sekačka zapnutá, nikdy ji nezvedejte ani ji nepřenášejte.
- Robotickou sekačku nesmí používat osoby, které nevědí, jak robotická sekačka funguje a jak se chová.
- Robotická sekačka nesmí nikdy přijít do kontaktu s osobami či zvířaty. Pokud se sekačka postaví do cesty nějaká osoba nebo zvíře, měla by být okamžitě zastavena. Viz *Pokročilé na strani 23*.
- Na robotickou sekačku nebo na její nabíjecí stanici nic nepokládejte.
- Je zakázáno používat robotickou sekačku s vadným krytem, žacím kotoučem nebo tělem. Stejně tak nesmí být používána s vadnými břity, šrouby, maticemi nebo kabely. Nikdy nepřipojujte poškozený kabel ani se jej nedotýkejte před jeho odpojením od napájení.
- Nepoužívejte robotickou sekačku v případě, že nefunguje tlačítko **ON/OFF**.
- Když nebudete robotickou sekačku používat, vždy ji vypněte tlačítkem **ON/OFF**. Robotickou sekačku je možné spustit pouze tehdy, když bylo tlačítko **ON/OFF** zapnuto a je zadán správný PIN kód.
- Robotickou sekačku nikdy nepoužívejte současně se zavlažovačem. Použijte funkci plánování (viz *Pokročilé na strani 23*), aby sekačka a zavlažovač nikdy nepracovaly současně.
- Společnost GARDENA nezaručuje plnou kompatibilitu robotické sekačky s dalšími typy bezdrátových systémů, jako jsou např. dálková ovládání, rádiové vysílačky, sluchadla, podzemní elektrické ohradníky a podobně.
- Kovové předměty v zemi (např. armovaný beton nebo sítě proti krtekům) mohou způsobit zastavení sekačky. Kovové objekty mohou rušit signál smyčky, což povede k zastavení sekačky.
- Robotickou sekačku nikdy neskladujte, nepoužívejte ani nenabíjejte při teplotách nižších než 0 °C nebo vyšších než 50 °C. Můžete tím výrobek poškodit.

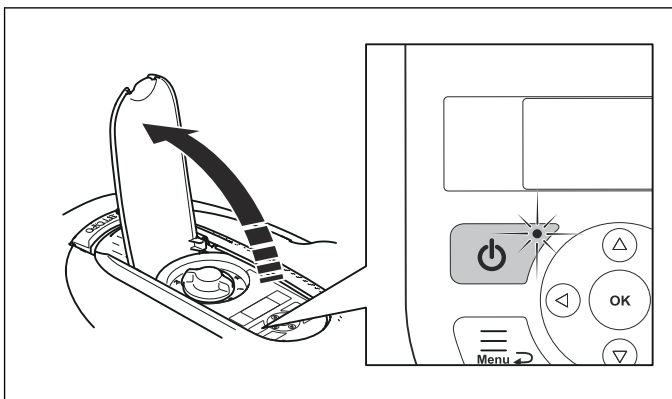
2.3.2 Jak zvedat a přemísťovat robotickou sekačku

Bezpečné přemístění z pracovní oblasti nebo v rámci oblasti:

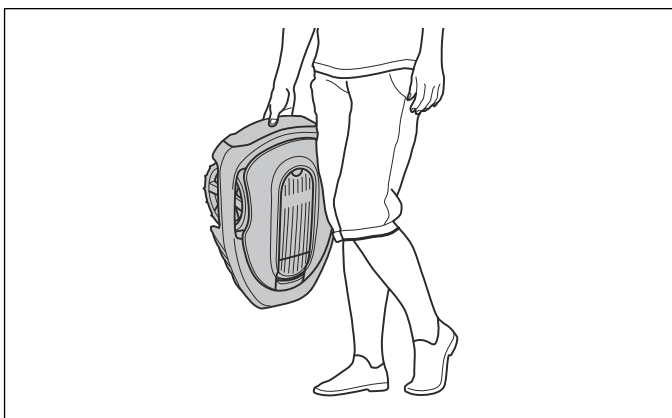
1. Stisknutím tlačítka **STOP** zastavte robotickou sekačku. Pokud je nastavena vysoká úroveň zabezpečení (viz *Úroveň zabezpečení na strani 25*), je třeba zadat PIN kód. PIN kód se skládá ze čtyř číslic, které se volí při prvním spuštění robotické sekačky. Viz *První spuštění na strani 20*.



2. Stiskněte tlačítko **ON/OFF** a ujistěte se, že je robotická sekačka vypnutá. Zkontrolujte, že nesvítí kontrolka na tlačítku **ON/OFF**. To znamená, že robotická sekačka je vypnutá. Viz *Kontrolka na strani 35*.



3. Robotickou sekačku přenášejte za rukojeť pod robotickou sekačkou, s žacím kotoučem otočeným směrem od těla.



VÝSTRAHA: Než robotickou sekačku zvednete, musíte ji vypnout. Robotická sekačka je vypnutá, pokud nesvítí kontrolka v tlačítku **ON/OFF**.

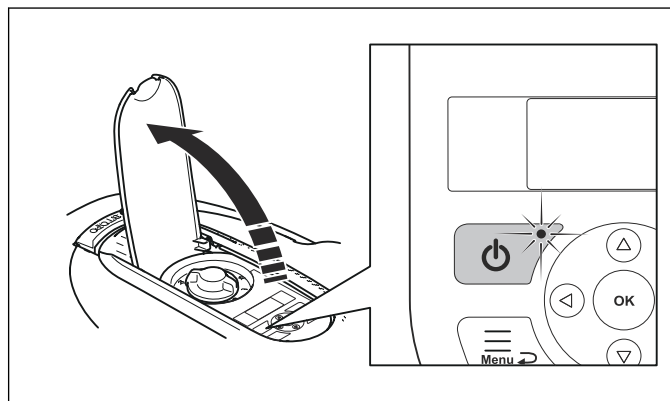


VAROVÁNÍ: Nezvedejte robotickou sekačku, jestliže je zaparkovaná v nabíjecí stanici. Mohlo by dojít k poškození nabíjecí stanice nebo robotické sekačky. Stiskněte tlačítko **STOP** a než sekačku zvednete, vytáhněte ji ven z nabíjecí stanice.

2.3.3 Údržba



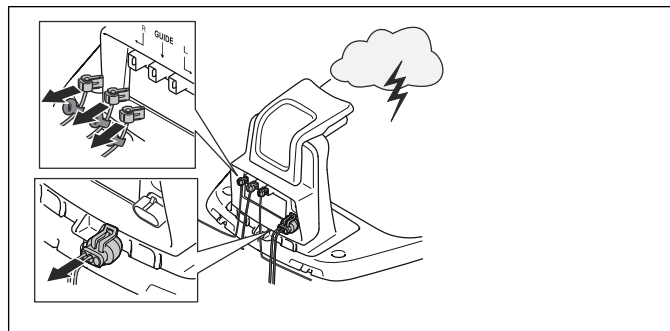
VÝSTRAHA: Před zahájením provádění jakékoliv údržby musíte robotickou sekačku vypnout. Robotická sekačka je vypnutá, když nesvítí kontrolka v tlačítku **ON/OFF**.



VAROVÁNÍ: Nikdy robotickou sekačku nemyjte pomocí vysokotlakého čističe. Nikdy nepoužívejte k čištění ředidla.

Robotickou sekačku jednou týdně zkontrolujte a vyměňte všechny poškozené nebo opotřebované části. Viz *Úvod – údržba na strani 38*.

2.3.4 Za bouřky



VAROVÁNÍ: Pokud hrozí nebezpečí bouřky, odpojte všechna připojení k nabíjecí stanici (zdroj napětí, ohraničující a naváděcí vodič).

1. Aby se zjednodušilo opětovné zapojení, měly by být dráty označeny dodanými popisovači. Konektory nabíjecí stanice jsou označeny R, L a GUIDE.
2. Odpojte všechny připojené vodiče a zdroj napájení.
3. Pokud již bouřka nehrozí, připojte všechny vodiče a zdroj napájení. Je důležité je všechny zapojit správně.

3 Instalace

3.1 Představení

Tato kapitola obsahuje informace, které jsou důležité pro plánování instalace.

Než začnete s instalací, seznamte se s obsahem balení.

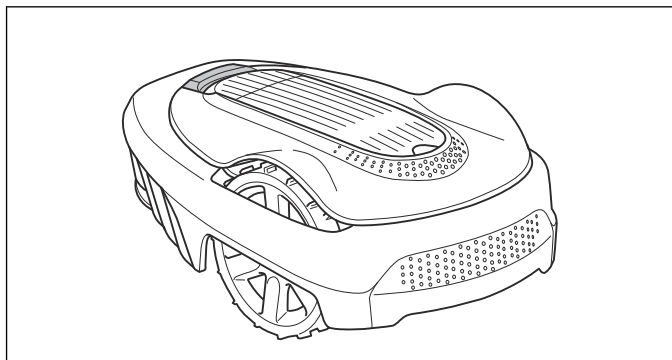
SILENO city / smart SILENO city	
Robotická sekačka	✓
Nabíjecí stanice	✓
Zdroj napájení	✓
Vodič smyčky, m	150 / 150
Nízkonapěťový kabel	✓
Skoby, ks	200 / 200
Konektory, ks	5 / 5
Šrouby pro ukotvení nabíjecí stanice, ks	4 / 4
Imbusový klíč	✓
Měrka	✓
Spojky, ks	4 / 4
Návod k používání a Rychlý průvodce	✓
Označovače kabelů	✓

smart SILENO city	
Smart Gateway	✓
Kabel LAN brány Smart Gateway	✓
Zdroj napájení brány Smart Gateway	✓

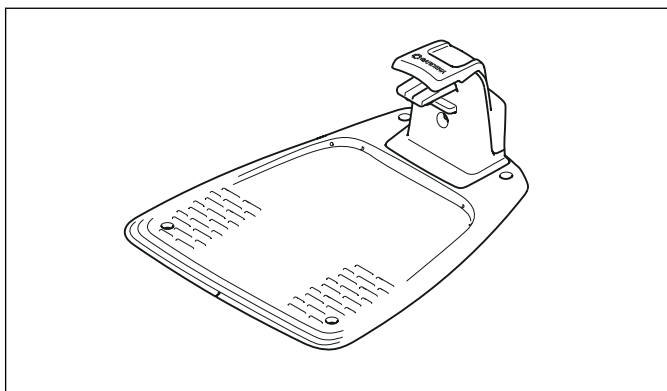
3.1.1 Hlavní součásti instalace

Instalace robotické sekačky se skládá ze 4 hlavních součástí:

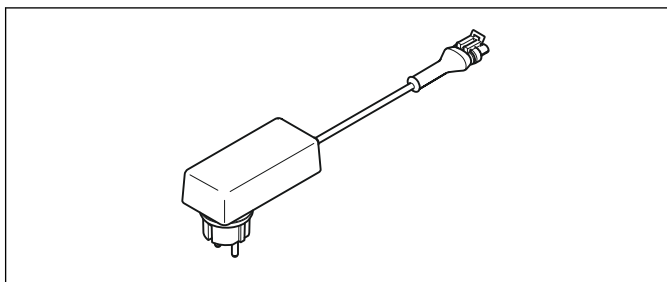
1. Robotická sekačka seče trávník v podstatě nepravidelným způsobem.



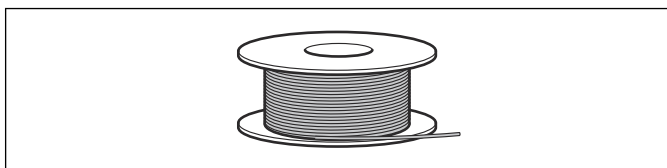
2. Nabíjecí stanice, do které se robotická sekačka vrací, když je úroveň nabití baterie příliš nízká.



3. Napájecí jednotka připojená do nabíjecí stanice a elektrické zásuvky 100–240 V. Napájecí jednotka je připojena do zásuvky a do nabíjecí stanice pomocí 5 m dlouhého nízkonapěťového kabelu. Kabely nízkého napětí s délkou 3 m nebo 20 m jsou dostupné jako volitelné příslušenství. Není nutné měnit žádné součásti zdroje napájení ani s nimi manipulovat. Například nízkonapěťový kabel nesmí být zkracován ani prodlužován.



4. Vodič smyčky, který je položený kolem okrajů trávníku a kolem objektů a rostlin, do nichž nesmí robotická sekačka najet. Vodič smyčky se používá jako ohraničující vodič a naváděcí vodič. Maximální povolená délka ohraničujícího vodiče je 300 m.



3.2 Příprava

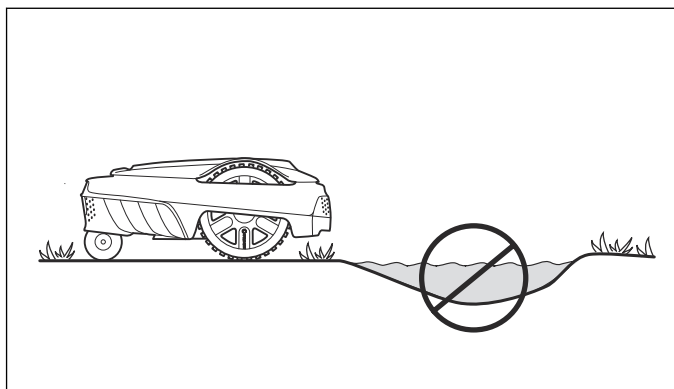
Před zahájením instalace si přečtěte celou tuto kapitolu. Provedení instalace má rovněž vliv na fungování robotické sekačky. Proto je potřeba instalaci pečlivě naplánovat.

Plánování si zjednodušíte, když si nakreslíte náčrtek pracovní oblasti včetně všech překážek. Zjednoduší vám to určení ideální polohy nabíjecí stanice, ohraničujícího vodiče a naváděcího vodiče. Nakreslete si náčrtek dráhy vedení ohraničujícího vodiče a naváděcího vodiče.

Další popisy a tipy týkající se instalací najdete také na adrese www.gardena.com.

1. Pokud je tráva v pracovní oblasti vyšší než 4 cm, posekejte ji standardní sekačkou. Posbírejte trávu.

- Zaplňte díry a jámy, aby v nich dešťová voda nevytvářela jezírka. Kdyby produkt sekal v jezírkách vody, mohl by se poškodit. Viz *Podmínky záruky na strani 53*.

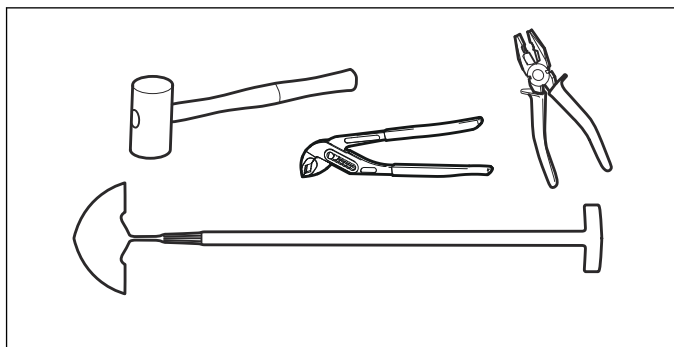


- Před zahájením instalace si důkladně přečtěte všechny kroky.
- Zkontrolujte, zda byly provedeny všechny části instalace. Viz *Popis výrobku na strani 5*.
 - Robotická sekačka
 - Nabíjecí stanice
 - Vodič smyčky pro ohraničující smyčku a naváděcí vodič
 - Zdroj napájení
 - Nízkonapěťový kabel
 - Skoby
 - Konektory pro vodič smyčky
 - Šrouby pro nabíjecí stanici
 - Měrka
 - Spojky vodiče smyčky
 - Označovače kabelů

3.2.1 Instalační nástroje

Během instalace budete také potřebovat:

- Kladívko nebo gumovou paličku (pro zjednodušení zatlukání skob do země).
- Kombinované kleště pro stříhání ohraničujícího vodiče a stisknutí konektorů k sobě
- Siko kleště (pro stisknutí spojek k sobě)
- Rýč nebo lopatu (pokud je třeba ohraničující vodič uložit do země).



3.3 Nabíjecí stanice

Nabíjecí stanice má 3 funkce:

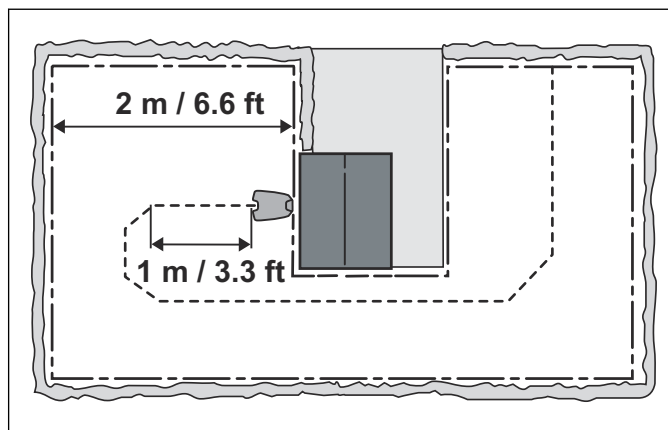
- Vysílá řídicí signály podél ohraničujícího vodiče.
- Vysílat řídicí signály do naváděcího vodiče, aby robotická sekačka našla nabíjecí stanici.

- Nabíjet baterii robotické sekačky.

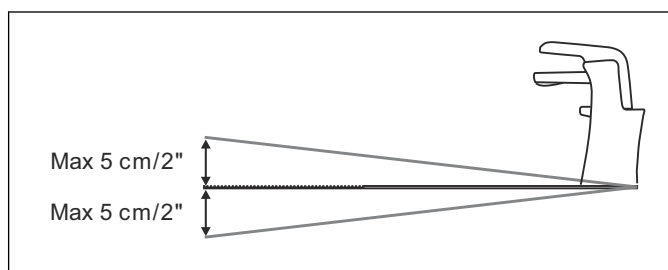
3.3.1 Nejlepší místo pro nabíjecí stanici

Při výběru nejlepšího místa pro nabíjecí stanici uvažte následující aspekty:

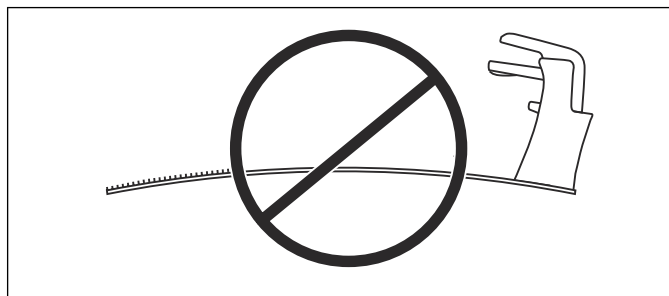
- Před nabíjecí stanicí nechte minimálně 2 metry volného místa.
- Umístění nabíjecí stanice je flexibilní. Je však doporučeno, aby mezi rovnoběžně položeným ohraničujícím vodičem byla dodržena vzdálenost alespoň 60 cm od sebe. V opačném případě může mít robotická sekačka potíže s nalezením nabíjecí stanice. Viz *Položení ohraničujícího vodiče směrem k nabíjecí stanici na strani 17*.
- V blízkosti musí být elektrická zásuvka. Příložený nízkonapěťový kabel je 5 metrů dlouhý.
- Nabíjecí stanice musí stát na rovném místě mimo dosah ostrých předmětů.
- Musí být chráněna před přímým slunečním svitem.
- Pokud má pracovní oblast větší sklon, umístěte stanici do dolní části oblasti.
- Možná budete chtít umístit nabíjecí stanici mimo dohled kolemjdoucích osob.



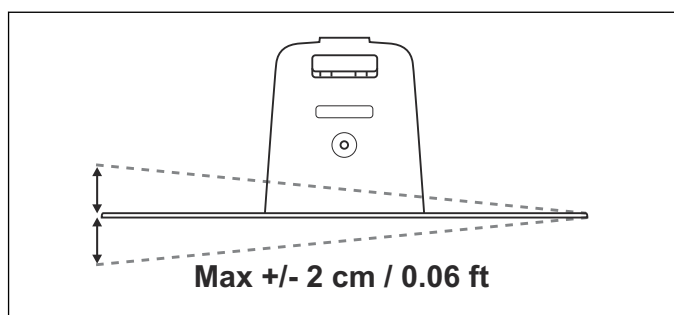
Nabíjecí stanice musí být umístěna na rovném povrchu. Přední konec nabíjecí stanice nelze umístit výše ani níže, než je zadní konec podle níže uvedeného obrázku.



Nabíjecí stanice nesmí být umístěna tak, aby se mohla prohnut její základní deska.

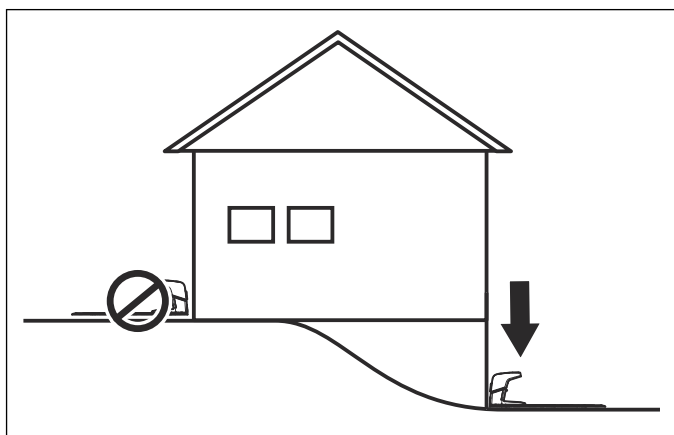


Je také důležité, aby nabíjecí stanice nebyla vyhnutá do boků. Jinak může mít robotická sekačka se zajeťm do nabíjecí stanice potíže.

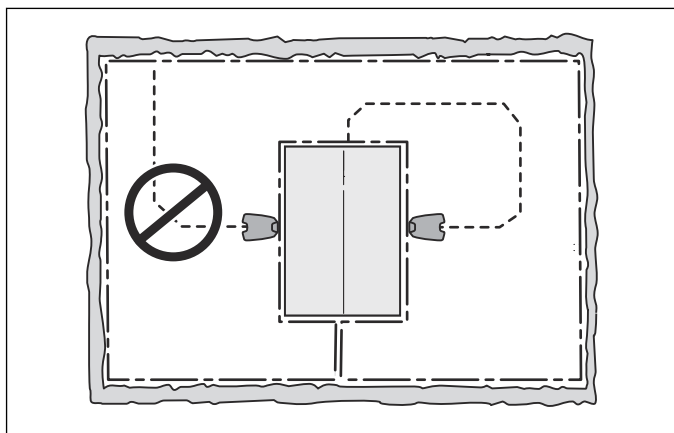


Povšimněte si: Nabíjecí stanici umístěte na rovný povrch, aby měla robotická sekačka optimální podmínky pro zajeťm do nabíjecí stanice. Je důležité, aby nabíjecí deska nebyla ohnutá ani v žádném směru nakloněná.

Pokud provádíte instalaci v pracovní oblasti s větším sklonem, umístěte nabíjecí stanici na úpatí svahu. Pro sekačku tak bude snadnější sledovat naváděcí vodič do nabíjecí stanice.



Nabíjecí stanici neumísťujte na ostrůvek, protože pak nebude možné položit naváděcí vodič optimálním způsobem. Pokud je třeba instalovat nabíjecí stanici na ostrůvek, musí být k němu připojen i naváděcí vodič. Další informace o ostrůvcích naleznete v kapitole *Ohraničení uvnitř pracovní oblasti na strani 15*.



Povšimněte si: Pro schopnost robotické sekačky zajeťm do nabíjecí stanice je důležité správné umístění nabíjecí stanice a naváděcího vodiče. Další informace viz *Položení ohraničujícího vodiče směrem k nabíjecí*

stanici na strani 17 a Instalace naváděcího vodiče na strani 18.

3.3.2 Připojování zdroje napájení

Při plánování umístění zdroje napájení uvažte následující aspekty:

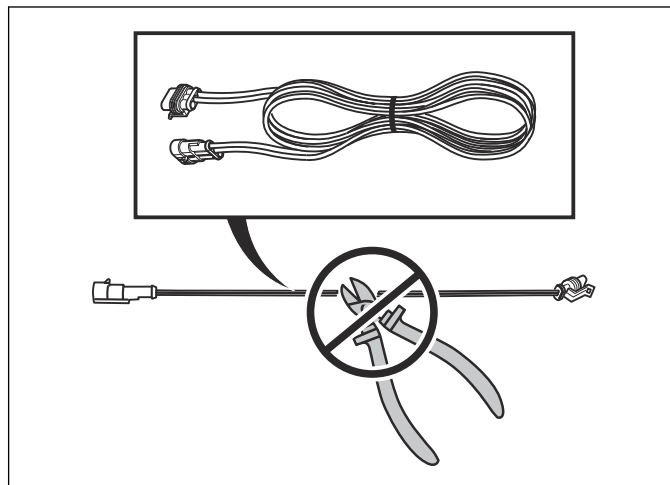
- Musí být v blízkosti nabíjecí stanice.
- Musí být chráněn před deštěm.
- Musí být chráněn před přímým slunečním svitem.

Zdroj napájení musí být umístěn na dobře větraném, zastřešeném místě. Pokud je zdroj napájení připojen k venkovní zásuvce, musí být tato zásuvka schválena pro venkovní použití. Při zapojení zdroje napájení do elektrické zásuvky doporučujeme použít zemní jistič (RCD).

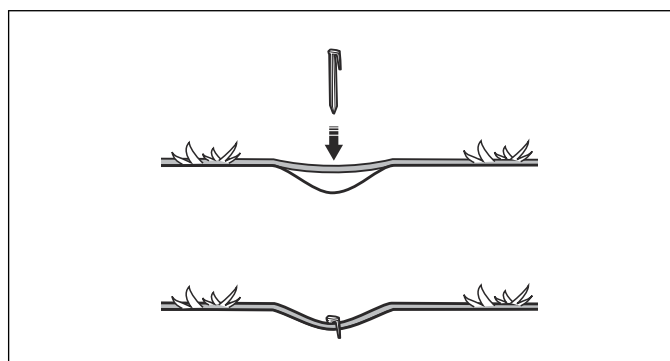


VÝSTRAHA: Platí pro USA/Kanadu. Pokud je napájecí zdroj instalován venku: Nebezpečí úrazu elektrickým proudem. Připojení proveďte pouze k zásuvce s proudovým chráničem třídy A (RCD) s vodotěsným pouzdem s vloženým nebo vyjmutým uzávěrem.

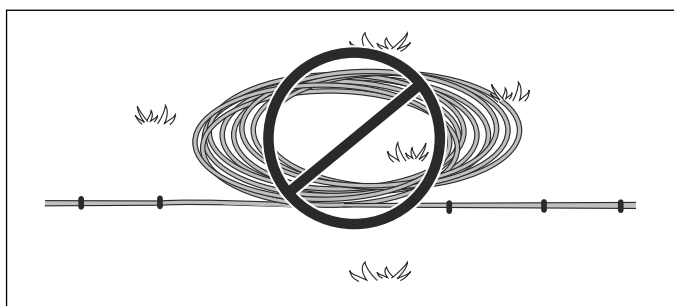
Není nutné měnit žádné součásti zdroje napájení ani s nimi manipulovat. Například nízkonapěťový kabel nesmí být zkracován ani prodlužován. Kabely nízkého napětí s délkou 3 m, 10 m či 20 m jsou dostupné jako volitelné příslušenství.



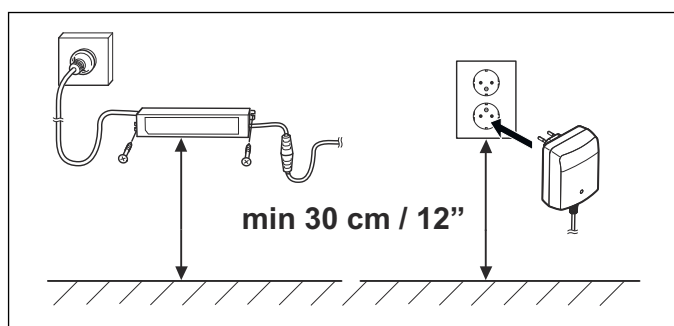
Nízkonapěťový kabel může být veden křížem přes pracovní oblast, pokud je přibitý skobami nebo zakopaný do země. Výška sečení musí být taková, aby břity nikdy nepřišly do kontaktu s nízkonapěťovým kabelem.



Nízkonapětový kabel je zakázáno skladovat stočený do cívky nebo pod podstavcem nabíjecí stanice. Mohlo by docházet k rušení signálů nabíjecí stanice.



! VÝSTRAHA: Za žádných okolností neinstalujte zdroj napájení do takové výšky, kde hrozí nebezpečí jeho ponoření do vody (tj. namontujte ho minimálně 30 cm od země). Zdroj napájení nesmí být umístěn na zemi.



Zdroj napájení může na různých trzích vypadat odlišně.

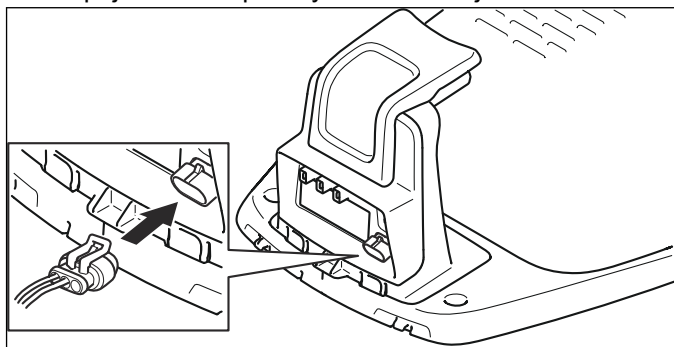
! VÝSTRAHA: Za žádných okolností není třeba měnit součásti zdroje napájení ani s nimi manipulovat. Nízkonapětový kabel nesmí být zkracován ani prodlužován.

! VÝSTRAHA: K odpojení nabíjecí stanice použijte zástrčku – např. před čištěním nabíjecí stanice nebo opravou vodiče smyčky.

! VAROVÁNÍ: Nízkonapětový kabel položte a výšku sečení nastavte tak, aby se břity nikdy nedostaly do kontaktu s kabelem.

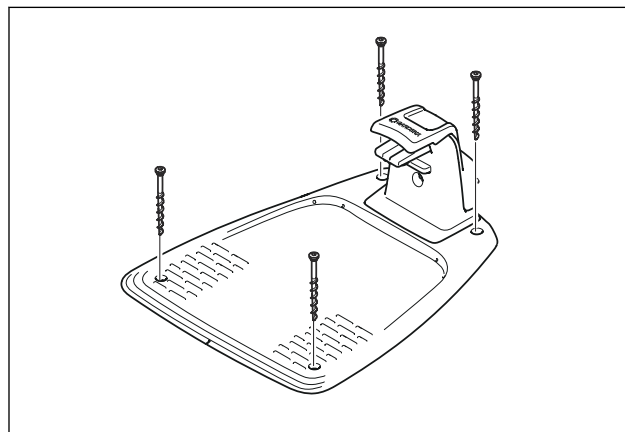
3.3.3 Instalace a připojení nabíjecí stanice

1. Umístěte nabíjecí stanici na vhodné místo. Viz *Nejlepší místo pro nabíjecí stanici na strani 11.*
2. Připojte nízkonapětový kabel k nabíjecí stanici.



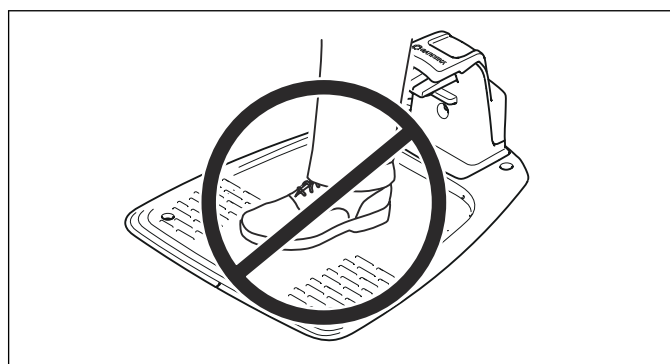
3. Připojte napájecí kabel zdroje napájení do zásuvky s napětím 240 V. Pokud je zdroj napájení připojen k venkovní zásuvce, musí být tato zásuvka schválena pro venkovní použití. Viz *Připojování zdroje napájení na strani 12.*
4. Připevněte nabíjecí stanici k zemi pomocí přiložených šroubů. Šrouby musí být úplně zašroubovány (zapuštěny).

Povšimněte si: Naváděcí vodič je nutné položit a připojit k nabíjecí stanici ještě před připevněním nabíjecí stanice k zemi. Viz *Položení a připojení naváděcího vodiče na strani 19.*



! VAROVÁNÍ: Je zakázáno dělat do desky nabíjecí stanice další otvory. Pro upevnění k zemi musí být použity stávající otvory.

! VAROVÁNÍ: Po desce nabíjecí stanice nechodte a nestoupejte na ni.



3.4 Nabíjení baterie

Po připojení nabíjecí stanice je možné nabíjet robotickou sekačku.

1. Umístěte robotickou sekačku do nabíjecí stanice, zatímco budete pokládat ohraničující a naváděcí vodič.
2. Stisknutím tlačítka **ON/OFF** robotickou sekačku zapněte.

Úplné nabití vybité baterie trvá přibližně 80 až 100 minut.



VÝSTRAHA: Robotickou sekačku nabíjejte pouze pomocí nabíjecí stanice, která je určena pro příslušný model. Nesprávné použití může vést k úrazu elektrickým proudem, přehřátí nebo úniku leptavých látek z baterie. V případě úniku elektrolytu jej opláchněte vodou a v případě zasažení očí vyhledejte lékařskou pomoc atd.

Povšimněte si: Robotickou sekačku nelze používat před dokončením instalace.

3.5 Ohraničující vodič

Ohraničující vodič je možné nainstalovat následujícími způsoby:

- Připevnit vodič k zemi pomocí skob.

Pokud budete chtít během prvních pár týdnů provozu upravovat umístění ohraničujícího vodiče, přibijte vodič k zemi. Po několika týdnech tráva přeroste vodič a ten nebude vidět. Použijte kladívko nebo gumovou paličku a skoby.

- Instalace vodiče do země.

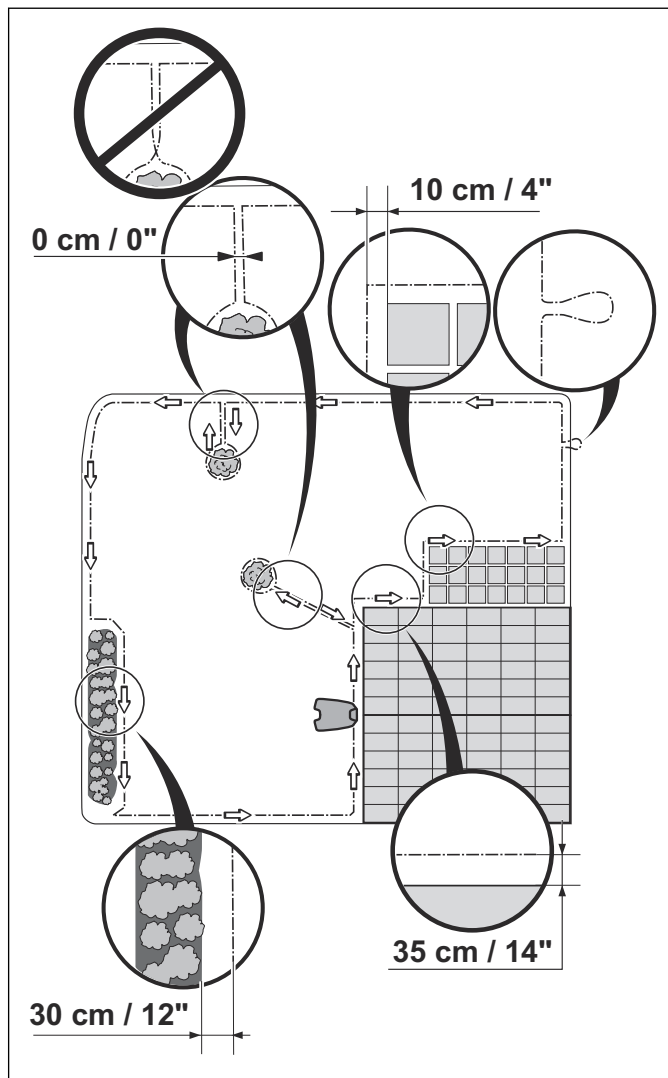
Pokud budete chtít trávník upravovat nebo provzdušňovat, zakopejte ohraničující vodič do země. V případě potřeby lze obě metody zkombinovat; jednu část ohraničujícího vodiče přibít k zemi a zbytek zakopat do země. Vodič můžete uložit do země např. pomocí rýče nebo lopatky. Ohraničující vodič musí být položen minimálně 1 cm a maximálně 20 cm do země.

3.5.1 Plán položení ohraničujícího vodiče

Ohraničující vodič musí být položen následovně:

- Vodič vytvoří kolem pracovní plochy smyčku. Použijte originální ohraničující vodič. Je speciálně navržen, aby odolával vlhkosti z půdy.
- Robotická sekačka se nesmí na pracovní oblasti vzdálit od vodiče na více než 15 m.
- Vodič nesmí být delší než 300 m.
- Musí zůstat volných přibližně 20 cm vodiče, ke kterým se později připojí naváděcí vodič. Viz *Položení a připojení naváděcího vodiče na strani 19.*

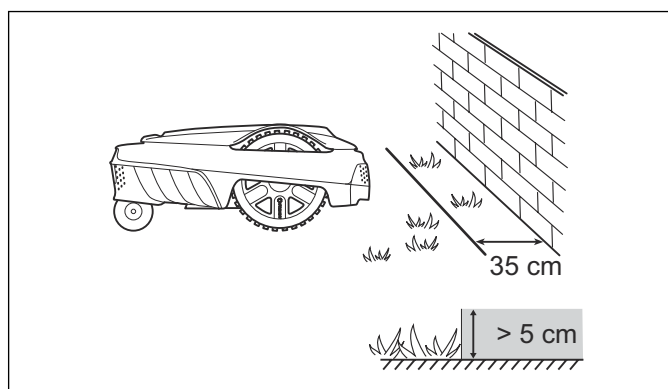
Na obrázku níže je příklad položení ohraničujícího vodiče kolem pracovní oblasti a překážek. Ke zjištění správné vzdálenosti použijte přiloženou měрку. Viz *Popis výrobku na strani 5.*



3.5.2 Hranice pracovní oblasti

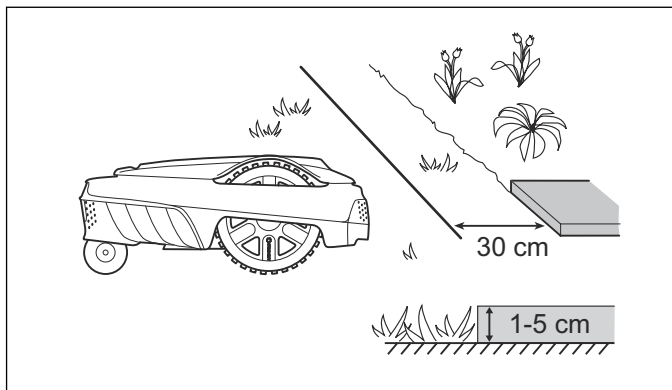
Podle toho, s čím pracovní oblast sousedí, je potřeba položit ohraničující vodič do různé vzdálenosti od překážek.

Pokud s pracovní oblastí sousedí vysoká překážka (5 cm a více), např. stěna nebo plot, ohraničující vodič musí být položen 35 cm od této překážky. Tím se zabrání, aby robotická sekačka narazila do překážky a snížil se opotřebení těla sekačky. Nebude posečeno přibližně 20 cm trávníku kolem pevné překážky.

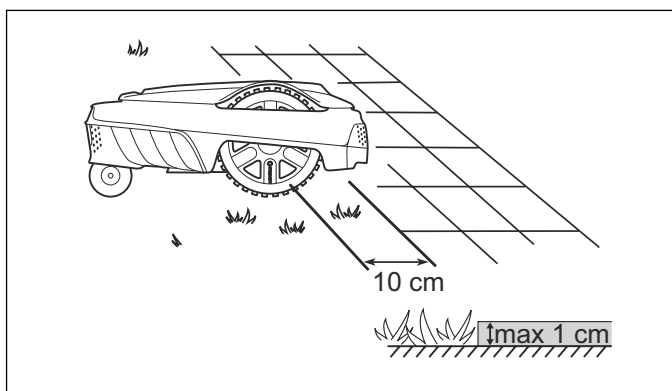


Pokud pracovní oblast hraničí s malým příkopem, květinovým záhonem nebo mírným svahem, např. s nízkým obrubníkem (1-5 cm), ohraničující vodič musí být položen 30 cm směrem dovnitř pracovní oblasti. Toto zabraňuje kolům, aby vjela do příkopu nebo najela na chodník, což by mohlo vést k nadměrnému

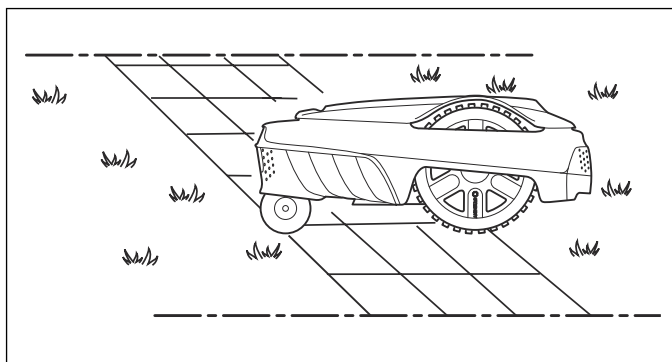
opotřebení robotické sekačky. Nebude posečeno přibližně 15 cm trávy podél strouhy nebo kamenného obrubníku.



Pokud pracovní oblast hraničí s cestičkou vydlážděnou kameny nebo podobně, která je ve stejné úrovni s trávníkem (± 1 cm), je možné nechat robotickou sekačku zajet kousek na cestičku. Ohraničující vodič musí být položen 10 cm od okraje cestičky. Veškerá tráva kolem chodníku bude posečena.



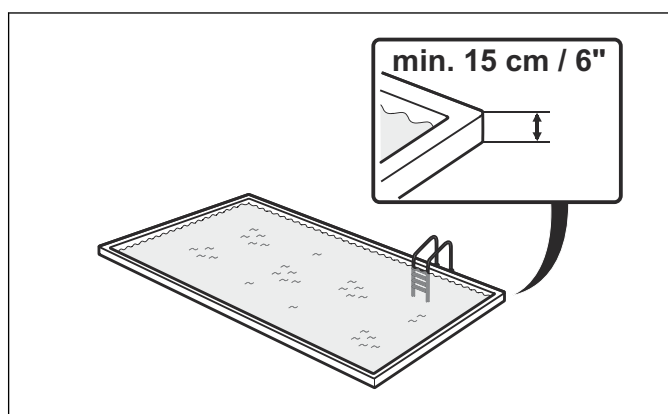
Když je pracovní oblast rozdělena cestičkou z dlažebních kostek, která je zarovnána s trávníkem, je možné nechat robotickou sekačku přejíždět přes cestičku. Může být výhodné položit ohraničující vodič pod dlažební kostky. Ohraničující vodič je také možné položit do spoje mezi kostkami. Dejte pozor na to, aby byly dlaždičky vodorovně s trávníkem. Předejdete tak nadměrnému opotřebení robotické sekačky.



VAROVÁNÍ: Robotická sekačka nesmí nikdy jezdit po šterku, mulči nebo podobném materiálu, který by mohl poškodit břity.

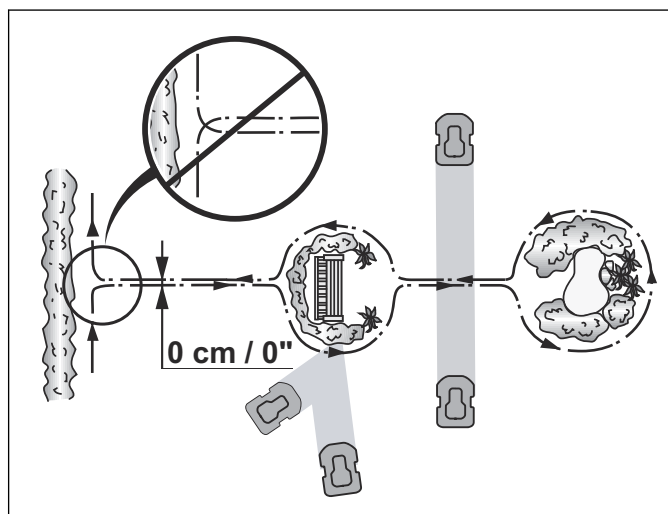
VAROVÁNÍ: Pokud se pracovní oblast nachází v blízkosti vodních těles, svahů, srázů nebo veřejných cest, ohraničující vodič je třeba

doplnit pevným ohraničením či podobným způsobem. Výška ohraničení musí být nejméně 15 cm. Tím zabráníte tomu, aby se robotická sekačka za žádných okolností nedostala mimo pracovní oblast.



3.5.3 Ohraničení uvnitř pracovní oblasti

Pomocí ohraničujícího vodiče je možné izolovat oblasti uvnitř pracovní plochy vytvořením ostrůvků kolem překážek, u kterých je potřeba zamezit srážce, např. květinových záhonů, keřů nebo fontán. Položte vodič k překážce, kterou je potřeba izolovat, a kolem ní, a potom se vraťte zpátky stejnou cestou. Pokud použijete skoby, při zpáteční cestě položte vodič pod stejné skoby. Když jsou ohraničující vodiče vedené k ostrůvku a zpět od něho položeny blízko u sebe, robotická sekačka může přejet přes vodiče.

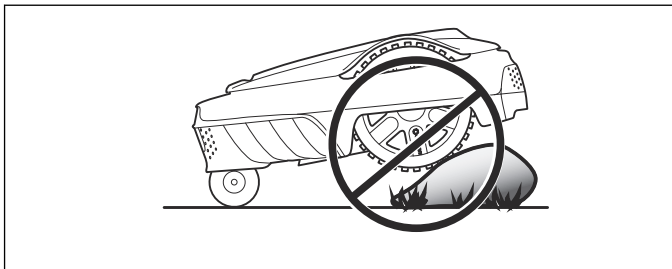


VAROVÁNÍ: Ohraničující vodič nesmí být cestou k ostrůvku a od ostrůvku překřížen.

Překážky, které vydrží srážku, např. stromy nebo keře vyšší než 15 cm, nemusí být ohraničeny ohraničujícím vodičem. Když robotická sekačka narazí do takového typu překážky, otočí se.

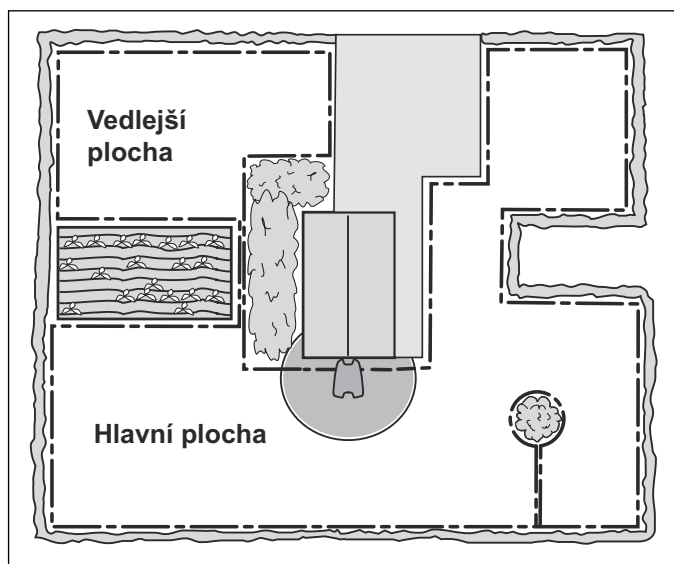
Abyste však docílili šetrného a tichého provozu, doporučujeme ohraničit všechny pevné objekty na pracovní oblasti a kolem ní.

Mírně svažitě překážky, např. kameny nebo velké stromy s kořeny nad zemí, musí být izolovány nebo odstraněny. Jinak může robotická sekačka sklouznout na takovouto překážku a dojde k poškození břitů.



3.5.3.1 Vedlejší plochy

Pokud je pracovní oblast složena ze dvou oblastí, mezi kterými se sekačka obtížně přejíždí, doporučujeme vytvořit sekundární oblast. Příkladem je např. 25% svah nebo průchod užší než 60 cm. V takových případech položte ohraničující vodič kolem vedlejší plochy tak, aby vytvořil ostrůvek mimo hlavní plochu. Když budete chtít posekat sekundární oblast, bude potřeba robotickou sekačku ručně přenést z hlavní do sekundární oblasti.



Musí se použít režim provozu *Vedlejší plocha*, protože robotická sekačka z vedlejší/sekundární plochy do nabíjecí stanice sama nedojede. Viz *Provozní režim – Vedlejší plocha na straně 35*. V tomto režimu robotická sekačka nikdy nevyhledává nabíjecí stanici a seče, dokud jí vydrží baterie. Když se baterie vybit, sekačka se zastaví a na displeji se zobrazí zpráva *Vyžaduje ruční nabíjení*. Umístěte robotickou sekačku do nabíjecí stanice, aby se baterie nabíla. Pokud má být hlavní plocha posečena v souladu s nastavením po režimu nabíjení, musí být zvolena *Hlavní plocha* a musí být stlačeno tlačítko **Start**.

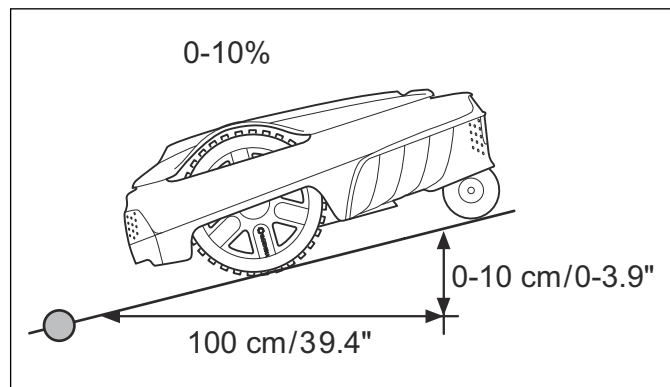
3.5.3.2 Průchody při sečení

Je třeba vyhnout se dlouhým a úzkým průchodům a místům užším než 1,5–2 m. Potom hrozí, že bude robotická sekačka projíždět nějakou dobu kolem průjezdu nebo plochy. Trávník potom vypadá polehlý. Nejužší možný průchod pro robotickou sekačku je 60 cm (mezi ohraničujícími vodiči).

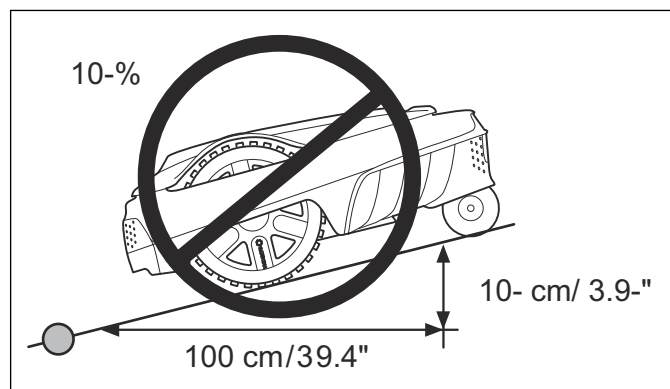
Povšimněte si: V průchodech užších než 2 m / 6,5 stopy (mezi ohraničujícími vodiči) GARDENA se doporučuje nainstalovat naváděcí vodič.

3.5.3.3 Svahy

Robotická sekačka může pracovat na svazích. Maximální sklon je definován v procentech (%) a počítá se jako výškový rozdíl v centimetrech na každý metr.



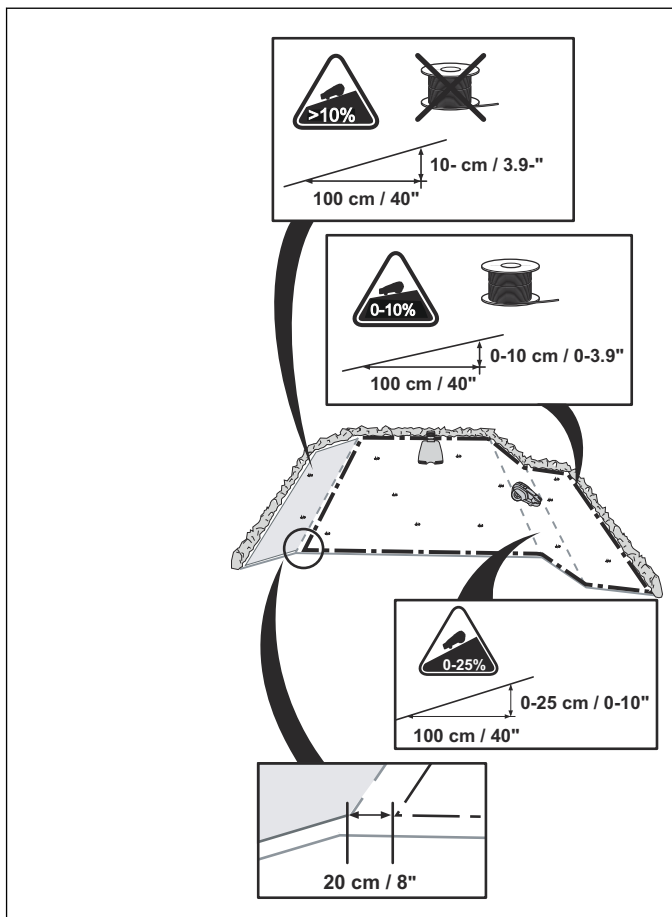
Ohraničující vodič není možné položit do svahu se sklonem větším než 15 %. Hrozí nebezpečí, že robotická sekačka se zde bude obtížně otáčet. Robotická sekačka se potom zastaví a na displeji se zobrazí chybové hlášení *Mimo pracovní plochu*. Největší riziko hrozí za vlhka, protože kola mohou sklouznout po mokré trávě.



Nicméně ohraničující vodič lze položit ve svahu se sklonem větším než 10 %, pokud je zde překážka, do které může robotická sekačka narazit, např. plot nebo hustý živý plot.

Uvnitř pracovní oblasti může robotická sekačka sekat plochy se sklonem do 25 %. Plochy s větším sklonem je potřeba izolovat ohraničujícím vodičem.

Pokud bude mít část vnější hranice pracovní oblasti větší sklon než 10 %, ohraničující vodič musí být položen v rovné zemi nejméně 20 cm směrem dovnitř od začátku svahu.



3.5.4 Položení ohraničujícího vodiče

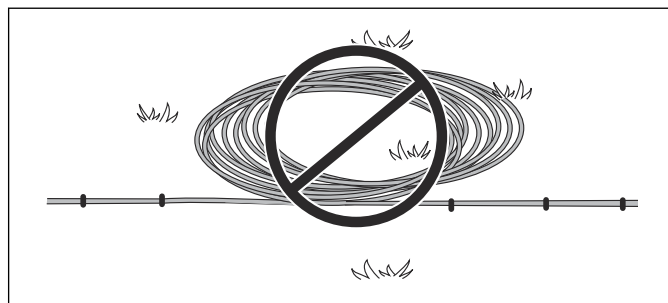
Pokud budete ohraničující vodič přitloukat k zemi:

- V místech, kam budete pokládat vodič, posekejte trávu velmi nízko pomocí standardní sekačky nebo vyžínače. Bude snazší položit vodič blízko u země, čímž se sníží nebezpečí, že robotická sekačka vodič přesekne nebo poškodí jeho izolaci.
- Ohraničující vodič musí být položený blízko u země, aby nedošlo k jeho přeseknutí, dokud ho nezarostou kořeny trávy. Při příliš nízkém sečení trávy velmi brzy po instalaci může dojít k poškození izolace vodiče. Poškození izolace vyvolá přerušení až za několik týdnů nebo měsíců. Abyste tomu zabránili, měli byste v prvních týdnech po instalaci zvolit maximální výšku sečení a potom ji snižovat každý týden o jeden stupeň, až dosáhnete požadované výšky.
- K zatlučení skob do země použijte kladívko. Při zatlučení skob postupujte opatrně a dbejte na to, aby nebyl vodič příliš napnutý.

Pokud budete ohraničující vodič instalovat do země:

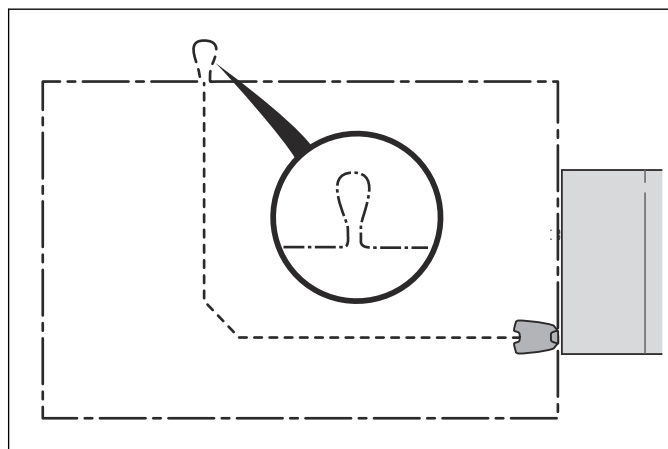
- Ohraničující vodič musí být položen minimálně 1 cm a maximálně 20 cm do země. Vodič můžete uložit do země např. pomocí rýče nebo lopatky.

Povšimněte si: Extra vodič nesmí být pokládán do smyček mimo ohraničující vodič. To by mohlo narušit provoz robotické sekačky.



3.5.4.1 Očko pro připojení naváděcího vodiče

Pro usnadnění připojení naváděcího vodiče k ohraničujícímu vodiči doporučujeme vytvořit očko a ponechat asi 20 cm ohraničujícího vodiče volných v místě, kde se později připojí naváděcí vodič. Před položením ohraničujícího vodiče je vhodné naplánovat, kam se položí naváděcí vodič. Viz *Položení a připojení naváděcího vodiče na strani 19*.

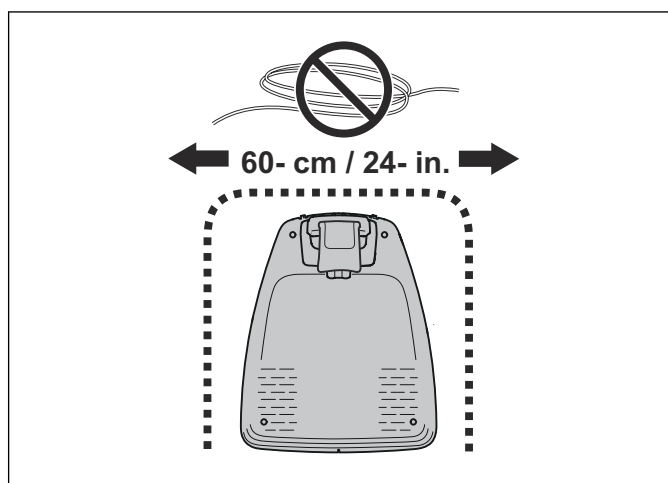


3.5.4.2 Položení ohraničujícího vodiče směrem k nabíjecí stanici

Umístění nabíjecí stanice je flexibilní. Je však doporučeno, aby vzdálenost mezi rovnoběžně vedeným ohraničujícím vodičem byla alespoň 60 cm.



VAROVÁNÍ: Za nabíjecí stanicí nenechávejte stočený vodič ani vodič navinutý na cívce. Mohlo by to způsobit rušení signálu nabíjecí stanice a potíže se zajižděním robotické sekačky do nabíjecí stanice.



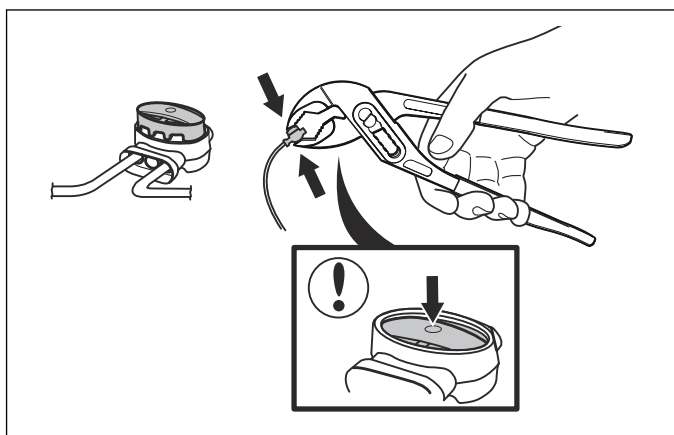
3.5.4.3 Spojení ohraničujícího vodiče



VAROVÁNÍ: Smotání konců vodiče nebo použití svorkovnice izolované izolační páskou není dostatečný spoj přerušeno vodiče. Vlhká půda může způsobit zoxidování vodiče a po jisté době přerušit obvod.

Pokud není ohraničující vodič dostatečně dlouhý a je potřeba ho napojit, použijte originální spojku. Spojka je vodotěsná a poskytuje spolehlivé elektrické propojení.

Zasuňte oba konce vodičů do spojky. Zkontrolujte, zda jsou vodiče úplně zasunuty do spojky, aby byly jejich konce vidět v průhledných částech spojky. Potom stiskněte tlačítko na horní straně spojky až na doraz. Pomocí siko kleští úplně domáčkněte tlačítko na spojce.



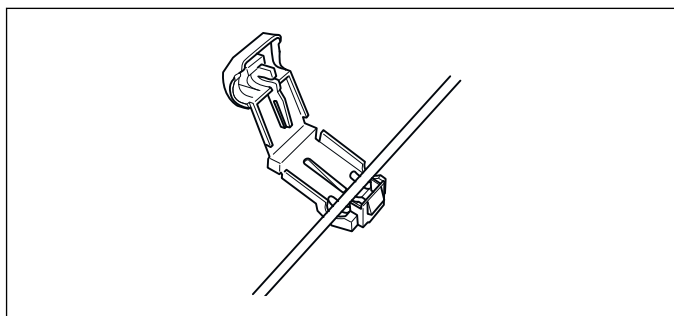
3.6 Připojení ohraničujícího vodiče



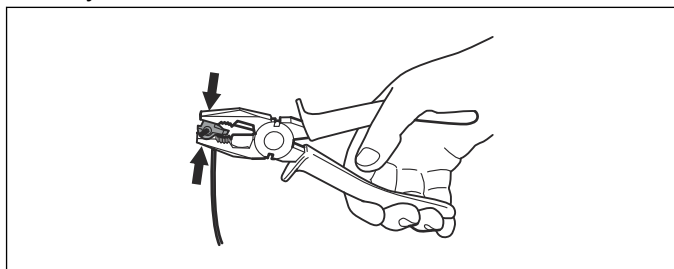
VAROVÁNÍ: Při připojování ohraničujícího vodiče k nabíjecí stanici se nesmí zapojení překřížit. Pravý konec vodiče se musí připojit k pravému kolíku nabíjecí stanice a levý konec vodiče k levému kolíku.

Připojte ohraničující vodič k nabíjecí stanici:

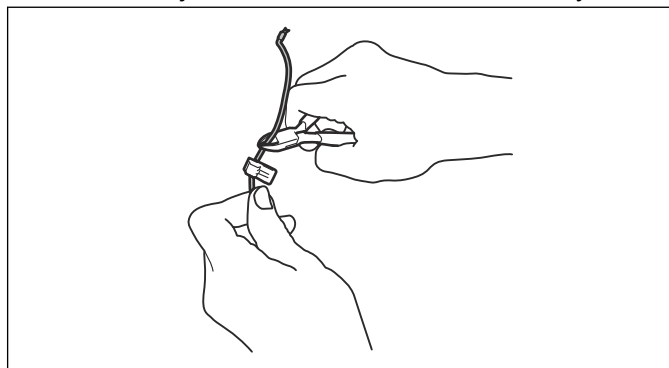
1. Otevřete konektor a umístěte kabel do svorky konektoru.



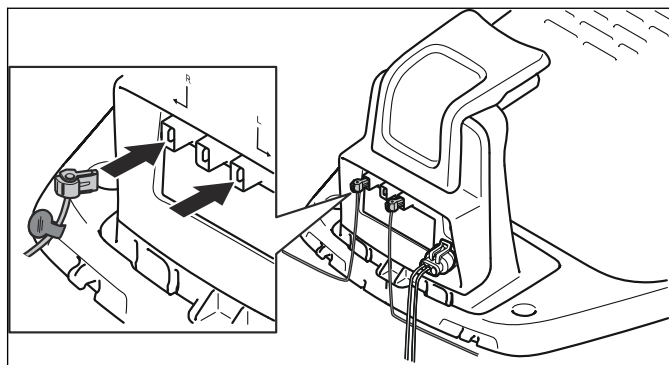
2. Stlačte konektory k sobě pomocí kleští. Stiskněte, až uslyšíte cvaknutí.



3. Ustříhnete přečnívající konce ohraničujícího vodiče. Ustříhnete je zhruba 1 až 2 cm nad konektory.



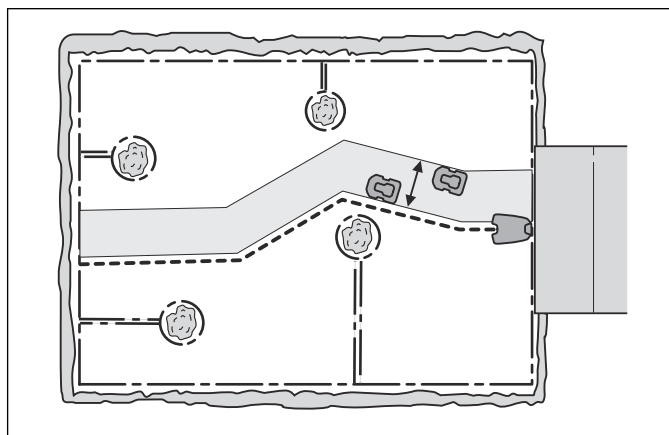
4. Připojte konektor ke kovovým kolíkům označeným L (vlevo) a R (vpravo) na nabíjecí stanici.
5. Označte vodiče přiloženými označovači kabelů. Uspadní se tím správné připojení vodičů – např. když byla nabíjecí stanice uskladněna na zimu uvnitř.



3.7 Instalace naváděcího vodiče

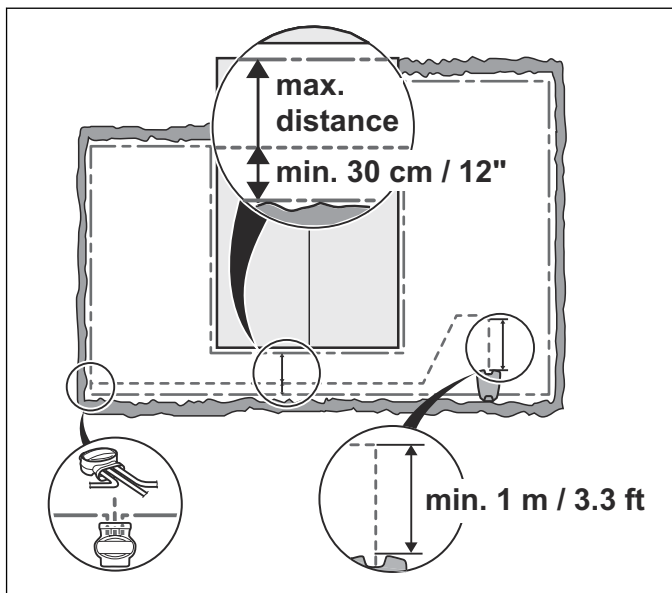
Naváděcí vodič slouží k navádění robotické sekačky zpět do nabíjecí stanice, ale také sekačce pomáhá najít cestu z nabíjecí stanice do vzdálených částí zahrady.

Pro ohraničující i naváděcí vodič se používá stejná cívka s vodičem. Naváděcí vodič lze stejně jako ohraničující vodič přibít k zemi nebo instalovat do země.



Robotická sekačka se pohybuje v různých vzdálenostech od naváděcího vodiče, aby nevytvářela koleje. Oblast vedle vodiče, kterou robotická sekačka používá, se nazývá koridor.

Robotická sekačka vždy jezdí nalevo od naváděcího vodiče z pohledu směrem k nabíjecí stanici. Koridor je tedy vlevo od naváděcího vodiče. Během instalace je proto důležité mít vlevo od naváděcího vodiče dostatek volného místa (při pohledu směrem k nabíjecí stanici).



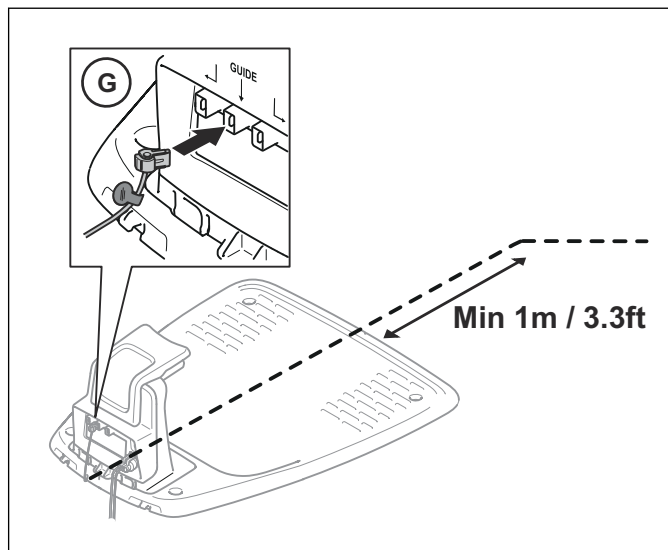
Naváděcí vodič lze stejně jako ohraničující vodič přibít k zemi nebo instalovat do země.



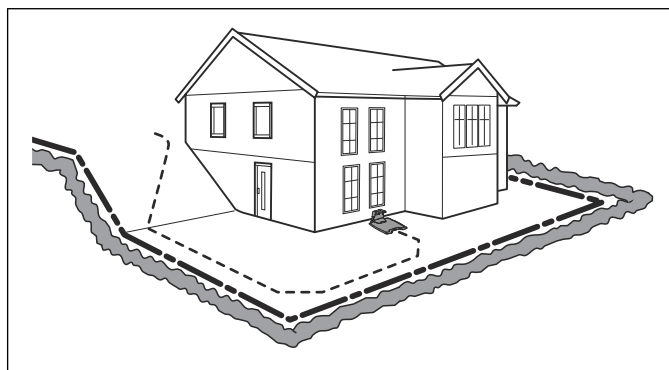
VAROVÁNÍ: Zajistěte vlevo od naváděcího vodiče dostatek volného místa (při pohledu směrem k nabíjecí stanici)). Naváděcí vodič nesmí být také položen na bližší vzdálenost než 30 cm od ohraničujícího vodiče.

3.7.1 Položení a připojení naváděcího vodiče

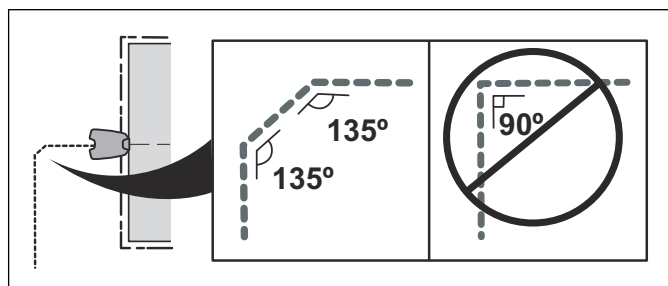
1. Před položením a připojením naváděcího vodiče je důležité uvážit délku naváděcího vodiče, zvláště u velkých nebo složitých instalací. Pokud je naváděcí vodič delší než 150 m, bude mít robotická sekačka s jeho sledováním problémy. Proud v naváděcím vodiči vždy směřuje od připojení naváděcího vodiče k ohraničujícímu vodiči.
2. Nasadte konektor na naváděcí vodič stejným způsobem jako u ohraničujícího vodiče, viz *Připojení ohraničujícího vodiče na strani 18*. Připojte ho ke zdířce v nabíjecí stanici označené GUIDE.
3. Označte vodiče přiloženými označovací kabelů. Usnadní se tím správné opětovné připojení vodičů – např. když byla nabíjecí stanice uskladněna na zimu uvnitř.
4. Ved'te naváděcí vodič otvorem pod nabíjecí deskou a potom nejméně 1 m rovně ven před přední okraj desky.



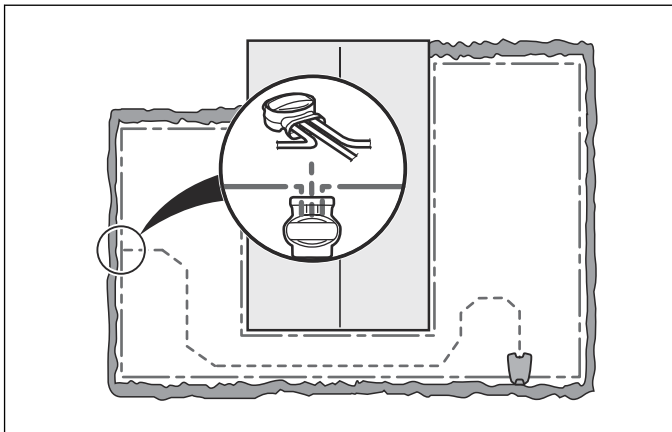
Pokud je třeba instalovat naváděcí vodič do svahu, je vhodné ho umístit šikmo svahem. Robotické sekačka to zjednoduší sledování naváděcího vodiče ve svahu.



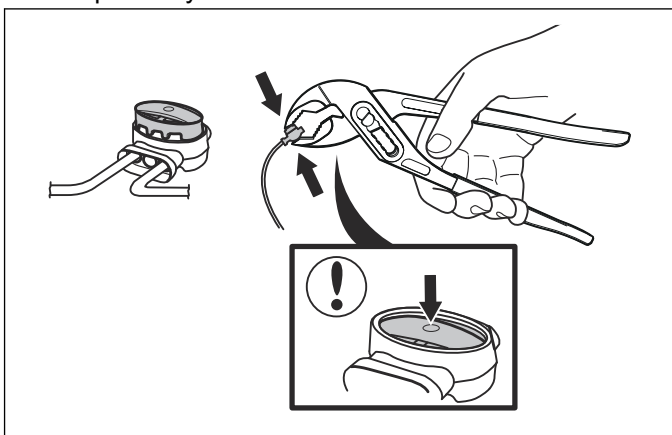
Nepokládejte vodič v ostrých úhlech. Pro robotickou sekačku by pak mohlo být obtížné sledovat naváděcí vodič.



5. Natáhněte naváděcí vodič k bodu smyčky ohraničujícího vodiče, kde bude připojený naváděcí vodič.
6. Přestříhněte ohraničující vodič např. pomocí štípacích kleští. Naváděcí vodič se připojí snadněji, když na ohraničujícím vodiči vytvoříte očko, jak bylo popsáno dříve. Viz *Položení ohraničujícího vodiče na strani 17*.



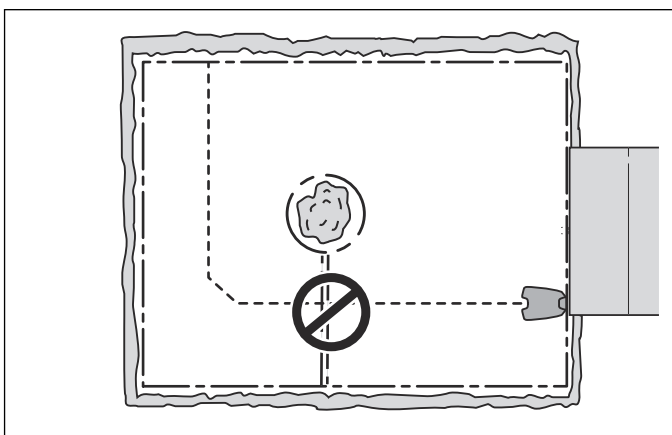
7. Připojte naváděcí vodič k ohraničujícímu vodiči pomocí spojky:
- Ohraničující vodič a naváděcí vodič zasuňte do spojky. Zkontrolujte, zda jsou vodiče úplně zasunuty do spojky, aby byly jejich konce vidět v průhledných částech spojky.
 - Pomocí siko kleští úplně přitiskněte tlačítko na spojce. Nezáleží na tom, které otvory se použijí pro který vodič.



8. Přibijte spojku k trávníku skobami nebo ji zakopejte do země.

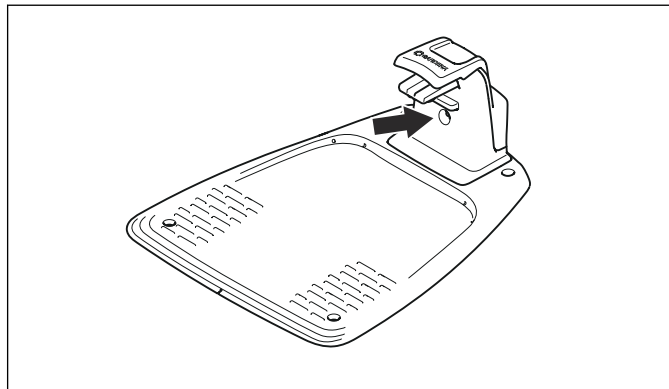


VAROVÁNÍ: Naváděcí vodič nesmí křížit ohraničující vodič, např. ohraničující vodič, který je natažen k ostrůvku.



3.8 Kontrola instalace

Zkontrolujte signál smyčky pomocí kontrolky na nabíjecí stanici.



Pokud kontrolka nesvíí nebo neblíká zeleně, vyhledejte informace v části *Kontrolka nabíjecí stanice na strani 45*.

3.9 První spuštění a kalibrace navádění

3.9.1 První spuštění

Při prvním spuštění robotické sekačky (tlačítkem **ON/OFF**) dojde ke spuštění spouštěcí posloupnosti v nabídce robotické sekačky a dále k automatické kalibraci naváděcího signálu.

- Otevřete víko.
- Stiskněte tlačítko **ON/OFF**.

Spouštěcí posloupnost se provádí při prvním spuštění robotické sekačky. Je potřeba nastavit následující položky:

- Jazyk
- Země
- Datum
- Formát
- Výběr a potvrzení osobního PIN kódu. Jsou povoleny veškeré kombinace s výjimkou 0000.

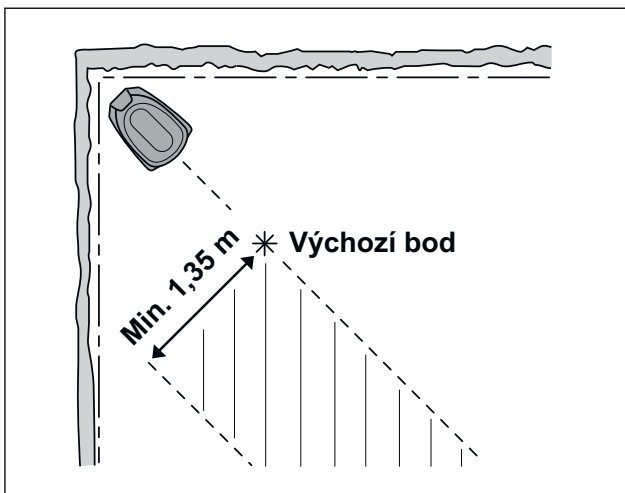
Povšimněte si: Poznamenejte si PIN kód na stránce **POZNÁMKY** na začátku příručky.

- Umístěte robotickou sekačku do nabíjecí stanice a stiskněte tlačítko **Start**.

3.9.2 Kalibrace navádění

- Robotická sekačka vyjede z nabíjecí stanice a pojedje nad naváděcím vodičem do výchozího bodu (výchozí vzdálenost je 60 cm), kde bude zahájen proces kalibrace. Maximální vzdálenost od nabíjecí stanice k výchozímu bodu je 300 cm. Proces kalibrace nastaví naváděcí koridor tak široký, aby maximálně snížil riziko vytváření vyjetých kolejí na trávníku. Viz *Výchozí bod na strani 28*.

Povšimněte si: Robotická sekačka vždy jezdí nalevo od naváděcího vodiče (z pohledu směrem k nabíjecí stanici). Pro dosažení nejširšího možného naváděcího koridoru dbejte, aby vzdálenost od výchozího bodu k ohraničujícímu vodiči byla minimálně 1,35 m (kolmo k naváděcímu vodiči). Pokud je vzdálenost na levé straně od výchozího bodu menší než 0,6 m, bude proces kalibrace přerušen.



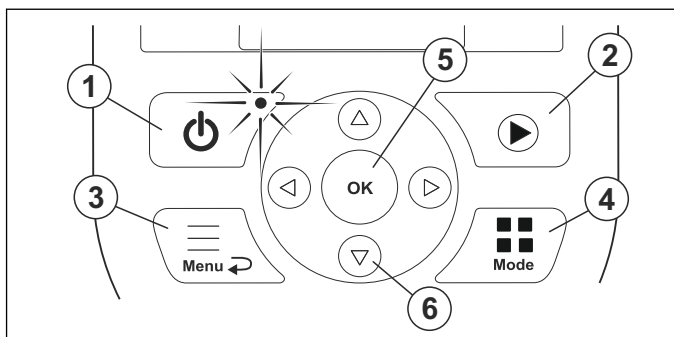
- Po dokončení kalibrace navádění bude robotická sekačka sledovat naváděcí vodič a poté začne sekat.

3.10 Ovládací panel

Všechny příkazy a nastavení pro robotickou sekačku se provádějí pomocí ovládacího panelu. Ovládací panel je tvořen displejem a klávesnicí. Na displeji se zobrazují veškeré informace a zadávání se provádí pomocí tlačítek.

3.10.1 Klávesnice

Klávesnice je tvořena 6 skupinami tlačítek:



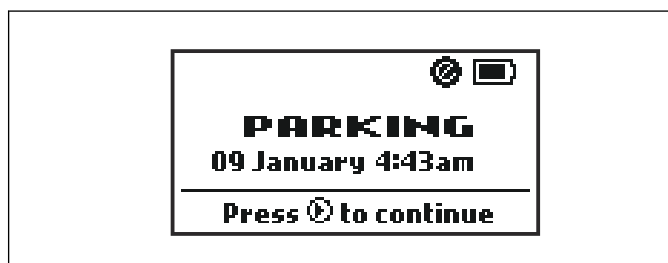
- Tlačítko **ON/OFF** se používá k **ZAPNUTÍ/VYPNUTÍ** robotické sekačky. Kontrolka na tlačítku **ON/OFF** je důležitý indikátor stavu sekačky. Viz *Kontrolka na strani 35*.
- Tlačítko **Start** se používá k zahájení provozu robotické sekačky.
- Tlačítko **Menu** se používá k přechodu do hlavní nabídky.
Povšimněte si: Tlačítko **Menu** se také používá jako tlačítko **Zpět**, to znamená k procházení směrem zpět v seznamech nabídky.
- Tlačítko **Mode** se používá k volbě provozního režimu, například *Hlavní plocha* nebo *Park*.
- Tlačítko **OK** se používá k potvrzení zvolených nastavení v nabídce.
- Tlačítka se šipkami** se používají k navigaci v nabídce. **Tlačítka se šipkami nahoru/dolů** se také používají k zadávání čísel, například PIN kódu, času a data.



VÝSTRAHA: Bezpečné provádění kontroly nebo údržby robotické sekačky je možné jen s vypnutou robotickou sekačkou. Robotická sekačka je vypnutá, pokud nesvítí kontrolka v tlačítku **ON/OFF**.

3.10.2 Displej

Když stisknete tlačítko **STOP** a je otevřené víko, na displeji se zobrazí následující informace:



- Provozní informace, například *SEČENÍ*, *ZAPARKOVANÁ*, *VYHLEDÁVÁNÍ* nebo *PLÁN*. Pokud robotická sekačka není nastavena v žádném konkrétním provozním režimu, zobrazí se provozní informace *PŘIPRAVENA*.
- Datum a čas.

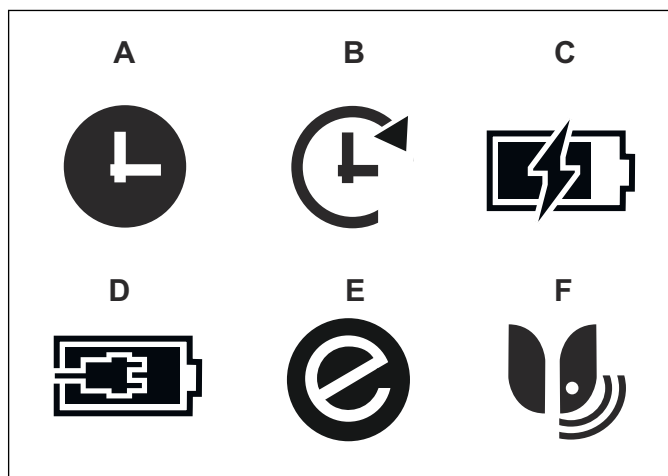
3.10.2.1 Symboly zobrazené na displeji

Symbol hodin (A) značí, že robotická sekačka nemůže sekat kvůli nastavení plánu. Je-li zvolen provozní režim *Přeskočit plán*, zobrazí se symbol (B).

Stav baterie ukazuje úroveň nabití baterie. Pokud se robotická sekačka nabíjí, zobrazí se na symbolu baterie (C) také blesk. Je-li robotická sekačka umístěna v nabíjecí stanici a nenabíjí se, zobrazí se symbol (D).

Symbol ECO (E) se zobrazí, když je robotická sekačka nastavená na *ECO mód*. Viz *ECO mód na strani 28*.

Symbol smart system (F) se zobrazí, pokud je robotická sekačka součástí systému smart system.



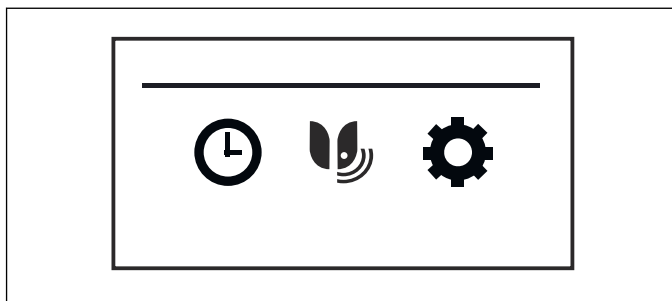
3.11 Struktura nabídky

Robotická sekačka má hlavní nabídku s řadou podnabídek pro každou možnost. Veškerá nastavení se provádějí v podnabídkách.

Hlavní nabídka má následující strukturu:

- Plán*

- *smart system* (pouze pro smart SILENO city)
- *Nastavení*



3.11.1 Hlavní nabídka



Plán

Funkce plánu je ideálním prostředkem pro řízení období, kdy robotická sekačka neseče, např. když si na zahradě hrají děti. Průvodce plánováním je rychlý nástroj k nalezení vhodných nastavení plánu pro robotickou sekačku. Další pokyny *Průvodce plánováním na strani 22*



smart system

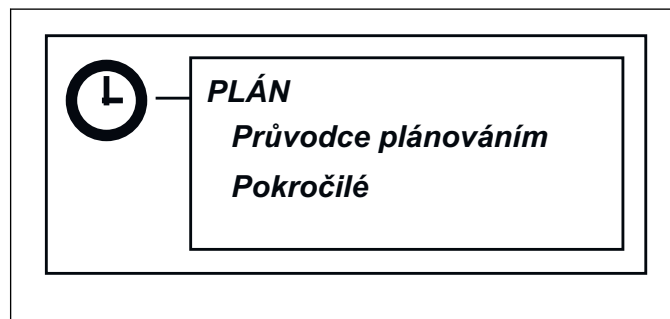
Pouze pro smart SILENO city
GARDENA smart system umožňuje bezdrátovou komunikaci mezi robotickou sekačkou a dalšími zařízeními v aplikaci GARDENA smart system, například smart řízení zavlažování nebo smart senzor. V této nabídce je možné robotickou sekačku zahrnout do systému smart system nebo ji z něj vyjmout. Je také možné zkontrolovat stav bezdrátového připojení do systému smart system. Viz *smart system na strani 24*.



Nastavení

Pro mnoho pracovních oblastí není třeba měnit výchozí nastavení z výroby, avšak v závislosti na složitosti trávníku lze výsledek sečení zlepšit pomocí ručního nastavení. Funkce v nabídce Nastavení se používají k přizpůsobení sekačky dané instalaci. V nabídce Nastavení je také možné provádět změny obecných nastavení robotické sekačky, jako je například datum a čas. Nabídka *Nastavení* rovněž zahrnuje nastavení související se zabezpečením a spojením mezi robotickou sekačkou a nabíjecí stanicí. Viz *Nastavení na strani 25*.

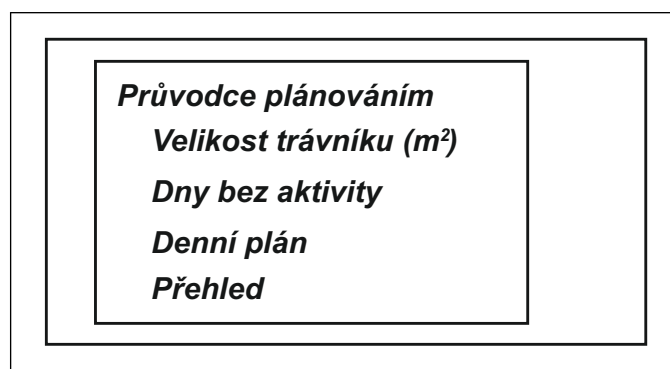
3.12 Plán



Chcete-li dosáhnout co nejlepších výsledků, trávník by neměl být sečen příliš často. Když necháte robotickou sekačku sekat příliš, trávník může vypadat polehlý. Kromě toho se robotická sekačka zbytečně opotřebovává. Pokud je velikost pracovní oblasti menší než pracovní kapacita robotické sekačky, kvalita trávy se zvyšuje, jestliže se bude sekat obden, a nikoli několik hodin každý den. Navíc tráva prospěje, když si nejméně tři dny v měsíci úplně odpočine.

Funkce plánu je také ideálním nástrojem pro řízení období, kdy robotická sekačka neseče, např. když si na zahradě hrají děti.

3.12.1 Průvodce plánováním

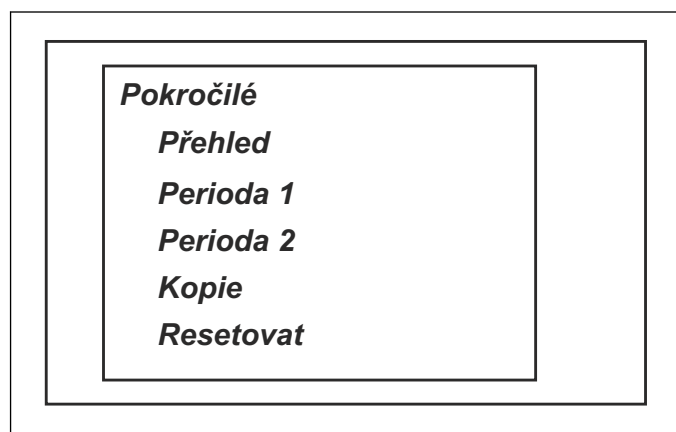


Průvodce plánováním je rychlý nástroj k nalezení vhodných nastavení plánu pro váš trávník.

1. Zadejte odhadovanou velikost vašeho trávníku. Není možné zadat větší velikost trávníku, než je maximální provozní kapacita sekačky. Další pokyny *Technické údaje na strani 51*
2. Potvrďte velikost trávníku stisknutím tlačítka **OK**. Po zadání velikosti vašeho trávníku průvodce navrhne buď vhodný denní plán (přejděte ke kroku 4), nebo bude vyžadovat zadání dnů bez aktivity.
3. Zvolte, v který den či v kterých dnech má být robotická sekačka neaktivní. Pomocí tlačítek se šipkou nahoru a dolů přepínejte mezi dny.
4. Zvolené dny bez aktivity potvrďte stisknutím tlačítka **OK**.
5. Průvodce navrhne denní plán pro aktivní dny. Pokud chcete přesunout plánovaný interval na dřívější nebo pozdější dobu v daný den, stiskněte tlačítko se šipkou nahoru nebo dolů.
6. Potvrďte denní plán stisknutím tlačítka **OK**. Zobrazí se přehled denního plánu. Stisknutím tlačítka **OK** se vrátíte zpět do hlavní nabídky.

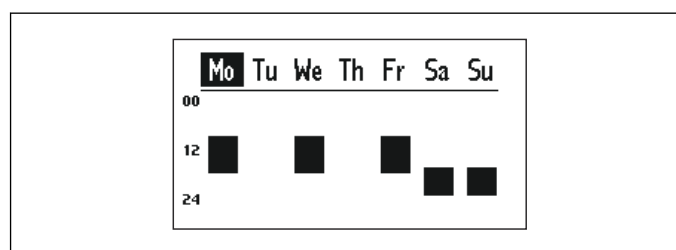
Pokud chcete změnit nastavení plánu pro jednotlivé pracovní dny, použijte možnost *Plán – Pokročilé*.

3.12.2 Pokročilé



V přehledu na displeji robotické sekačky je možné zobrazit provozní hodiny a dny. Aktivní sečení za den je vyznačeno barevným sloupcem. Po zbytek času je robotická sekačka zaparkovaná v nabíjecí stanici.

Pokud je pracovní oblast menší než maximální kapacita, je třeba pomocí plánu minimalizovat zbytečné namáhání trávy i opotřebení sekačky. Při nastavování plánu počítejte s tím, že robotická sekačka na travu poseče takovou plochu čtverečních metrů za hodinu a den, která je uvedena v tabulce Pracovní kapacita. Viz *Nastavení plánu na strani 36*.



3.12.3 Návrhy plánu

Průvodce plánováním představuje snadný způsob nalezení vhodného plánu podle velikosti trávníku. Pokud je však nutné provést další přizpůsobení nastavení plánu, proveďte to v nabídce *Plán – Pokročilé*. Každá robotická sekačka má maximální pracovní kapacitu (m²), kterou nelze překročit. Návrhy plánu uvedené níže proto platí pouze pro maximální pracovní kapacitu. Pro některé pracovní plochy je nutné naplánovat 7 pracovních dnů. Tabulka níže s návrhy plánu platí pro model SILENO city (pro 500 m²). Návrhy časových intervalů jsou zaokrouhleny na další půl hodinu.

Pracovní oblast	Počet pracovních dnů týdně	Počet pracovních hodin denně	Návrhy časových intervalů
150 m ²	5	5	8:00–13:00
	7	3,5	8:00–11:30
250 m ²	5	8	8:00–16:00
	7	5,5	8:00–13:30
350 m ²	5	11	8:00–19:00
	7	8	8:00–16:00
400 m ²	7	9	8:00–17:00
450 m ²	7	10	8:00–18:00
500 m ²	7	11	8:00–19:00

3.12.4 Úprava dne

Nejprve na obrazovce Přehled vyberte den, který chcete upravit, pomocí šipky doleva nebo doprava a stisknutím tlačítka OK.

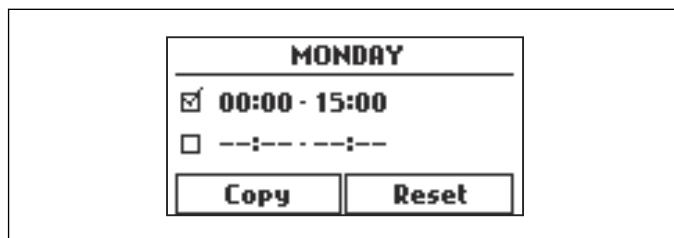
Následující tabulka uvádí návrhy různých nastavení plánu v závislosti na velikosti trávníku. Uvedené pracovní hodiny za den jsou pouze informativní. Může být nutné je upravit podle potřeb zahrady a například kvality a růstu trávy během roku. Tabulku použijte takto:

- Najděte pracovní oblast, která se nejvíce podobá velikosti trávníku.
- Vyberte příslušný počet pracovních dnů.
- Počet pracovních hodin denně uvádí, kolik hodin denně bude mít ve vybraném počtu pracovních dnů robotická sekačka povoleno pracovat.
- Navrhovaný časový interval představuje časový interval, který odpovídá požadovanému počtu pracovních hodin denně.

Je možné nakonfigurovat 2 pracovní období za den. Mohou to být jedinečná období každý den, ale je také možné zkopírovat pracovní období z aktuálního dne do všech ostatních dnů.

vyberte zaškrťovací políčko a stiskněte tlačítko **OK**. Zadejte čas pomocí tlačítek se šipkami nahoru a dolů.

Pomocí tlačítka se šipkou vpravo přejděte na položku *Perioda 2*. *Perioda 2* se zadává stejným způsobem jako *Perioda 1*. Dva intervaly mohou být užitečné k zpřístupnění trávníku pro jiné aktivity během určitých hodin, například zadáním *Periody 1*: 9:00 až 11:00 a *Perioda 2*: 21:00 až 24:00. Robotická sekačka potom bude zaparkovaná v nabíjecí stanici mezi 11:00 a 21:00.



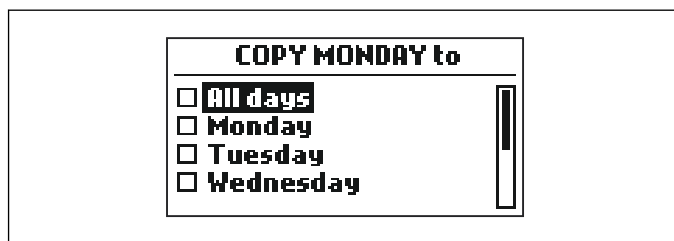
Chcete-li vypnout sečení po celý den, zrušte zaškrtnutí obou period.

Na přehled plánu se vrátíte stisknutím tlačítka **Menu**.

3.12.5 Kopírování

Pomocí této funkce je možné zkopírovat nastavení aktuálního dne do dalších dní.

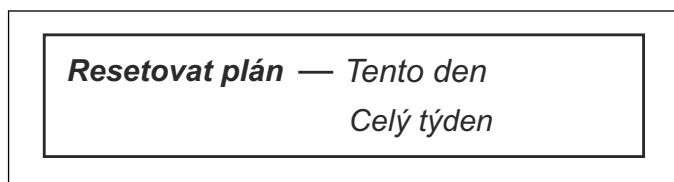
Označte možnost *Kopírovat* pomocí **tlačítek se šipkami** a stiskněte tlačítko **OK**. Pomocí **šipek** nahoru a dolů přesunete kurzor mezi dny. Časy se zkopírují do dnů označených tlačítkem **OK**.



Na přehled plánu se vrátíte stisknutím tlačítka **Menu**.

3.12.6 Resetovat

Tato funkce obnoví nastavení z výroby plánu, kdy robotická sekačka pracuje podle průvodce nastavením (maximální pracovní kapacita).



3.12.6.1 Tento den

Tato funkce obnoví nastavení pro den vybraný v systému karet.

3.12.6.2 Celý týden

Obnoví nastavení pro všechny dny v týdnu.

3.13 smart system

Pouze pro smart SILENO city.



GARDENA smart system umožňuje bezdrátovou komunikaci mezi robotickou sekačkou a dalšími zařízeními v systému GARDENA smart system, jako je například smart řízení zvláždění nebo smart senzor.

V této nabídce můžete:

- zahrnout svoji robotickou sekačku do aplikace GARDENA smart system nebo ji z ní vyloučit,
- zkontrolovat stav bezdrátového připojení k aplikaci smart system.

Povšimněte si: Vlastní propojení může trvat několik minut. Po úspěšném párování se automaticky vrátíte na úvodní obrazovku sekačky. Pokud párování z jakéhokoli důvodu selže, zkuste to znovu.

3.13.1 Instalace

Ujistěte se, že je robotická sekačka plně nainstalována před tím, než ji zařadíte do aplikace GARDENA smart system. Viz *Instalace na straně 10*. Instalaci je třeba pečlivě naplánovat.

3.13.2 Aktivujte režim zařazení

Chcete-li robotickou sekačku zahrnout do aplikace GARDENA smart system:

1. Zvolte ikonu smart system v hlavní nabídce robotické sekačky a stiskněte **OK**. Na displeji se zobrazí možnost *Aktivovat režim zařazení*.
2. Zvolte *Ano* stisknutím **tlačítka se šipkou vpravo** a poté stiskněte **OK**.
3. Zadejte PIN kód pomocí **tlačítek se šipkami nahoru a dolů a stiskněte OK**.
4. Na displeji robotické sekačky se zobrazí kód zařazení.

Povšimněte si: Robotickou sekačku lze zobrazit jako zařízení v aplikaci smart system, pouze pokud již byla zařazena z rozhraní robotické sekačky.

3.13.3 Zařazení do aplikace

Zařazení všech chytrých zařízení GARDENA se provádí prostřednictvím aplikace smart system. Bezplatnou aplikaci GARDENA smart system si můžete stáhnout z obchodu App Store (Apple) či Google Play (Android). Otevřete aplikaci a zaregistrujte se jako uživatel. Přihlaste se a na startovní stránce aplikace zvolte možnost *Zařadit zařízení*. Pokračujte v zařazování podle pokynů v aplikaci. Pro zařazení musí být brána smart Gateway připojena k internetu.

Povšimněte si: Tento krok proveďte až po dokončení instalace robotické sekačky.

3.13.4 Neaktivní nabídky

Když je robotická sekačka zařazena do systému smart system, některé nabídky robotické sekačky budou neaktivní. Stále uvidíte všechna nastavení robotické sekačky, některá z nich však bude možné změnit pouze prostřednictvím aplikace GARDENA smart system. Následující nastavení budou v nabídce robotické sekačky zablokována:

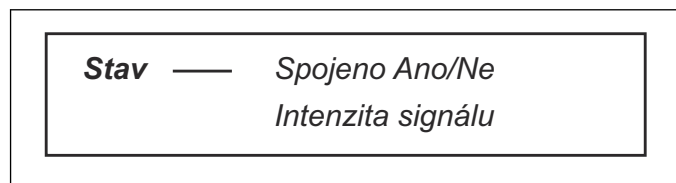
- Plán
- Čas a datum
- Jazyk
- Země

3.13.5 Odebrání zařízení

Chcete-li odebrat bezdrátové připojení mezi robotickou sekačkou a systémem smart system, vyberte v nabídce sekačky možnost *Odebrat zařízení*. Pokud odebrání zařízení potvrdíte, bude ukončena komunikace mezi robotickou sekačkou a ostatními zařízeními systému smart system.

Povšimněte si: Robotickou sekačku je nutno ze seznamu výrobků v aplikaci GARDENA smart system odstranit ručně.

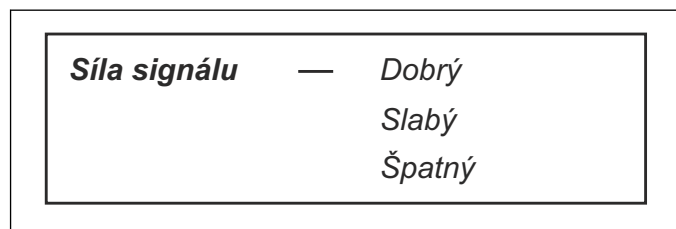
3.13.6 Stav



3.13.6.1 Spojeno Ano/Ne

Když je robotická sekačka připojena k bráně smart system Gateway, můžete v této nabídce zkontrolovat stav připojení. Stav je buď připojeno (Ano) nebo nepřipojeno (Ne).

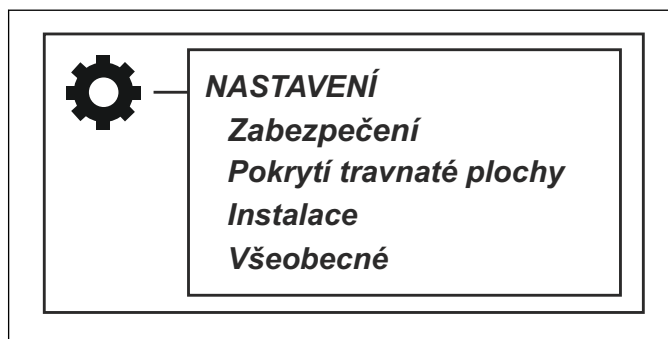
3.13.6.2 Síla signálu



Kvalita signálu mezi robotickou sekačkou a bránou může mít hodnoty *Dobry*, *Slabý* nebo *Špatný*. Abyste dosáhli nejlepšího výkonu aplikace smart system, měla by být nabíjecí stanice robotické sekačky nejlépe umístěna na místě zahrady s hodnotou *Síla signálu – Dobry*.

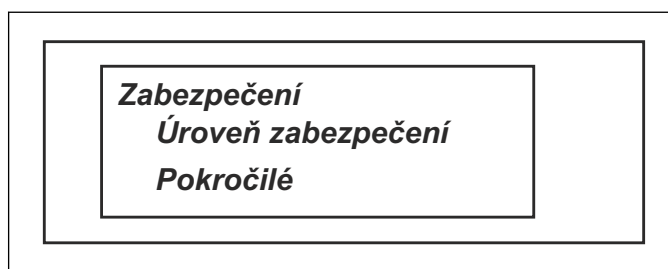
3.14 Nastavení

Tato volba vám umožní provádět změny v zabezpečení, přizpůsobovat instalaci a měnit obecná nastavení, jako například datum a čas.



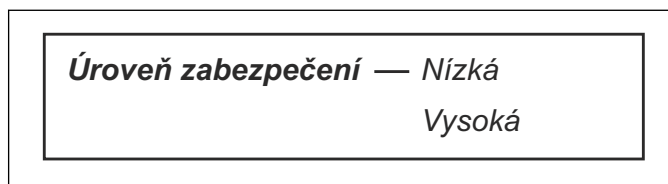
3.14.1 Zabezpečení

Prostřednictvím této položky se nastavují parametry související se zabezpečením a spojením mezi robotickou sekačkou a nabíjecí stanicí. Chcete-li vstoupit do nabídky zabezpečení, nejprve zadejte PIN kód pomocí tlačítek se šipkami nahoru a dolů a stiskněte OK.



3.14.1.1 Úroveň zabezpečení

Můžete vybírat ze 2 úrovní zabezpečení.



Při spuštění robotické sekačky (tlačítkem **ON/OFF**) jak *Nízká*, tak *Vysoká* úroveň zabezpečení zabrání přístupu k ovládání robotické sekačky, pokud nebude zadán PIN kód. Pokud je 5krát za sebou zadán chybný PIN kód, sekačka se na určitou dobu zablokuje. Doba zablokování se prodlouží s každým dalším chybným zadáním.

Funkce	Nízká	Vysoká
Časový zámek	X	X
Požadovat PIN kód		X

Časový zámek

Tato funkce zajišťuje, že robotickou sekačku není možné spustit po 30 dnech bez zadání kódu PIN. Po uplynutí 30 dnů bude robotická sekačka normálně sekat, ale při příštím stisknutí tlačítka **STOP** se zobrazí zpráva *Zadejte PIN kód*. Zadejte PIN kód a stiskněte tlačítko **OK**.

Požadovat PIN kód

Tato funkce znamená, že robotická sekačka bude vyžadovat zadání PIN kódu v pohotovostním režimu a že má nastavenou úroveň zabezpečení *Vysoká*. Pohotovostní režim (kontrolka bliká) znamená, že uživatel musí robotickou sekačku nejprve aktivovat stisknutím tlačítka **ON/OFF**. Aby bylo možné robotickou

sekačku používat, je nutné nejprve zadat správný PIN kód.

3.14.1.2 Pokročilé

Pokročilé — *Nový signál smyčky*
Změnit PIN kód

Nový signál smyčky

Signál smyčky je náhodně vybírán, aby bylo zajištěno jedinečné spojení robotické sekačky s nabíjecí stanicí. Ve výjimečných případech může být zapotřebí vygenerovat nový signál, např. když dvě sousední instalace mají velmi podobný signál.

1. Umístěte robotickou sekačku do nabíjecí stanice.
2. Vyberte v menu položku *Nový signál smyčky*.
3. Stiskněte tlačítko **OK** a počkejte na potvrzení, že byl vygenerován signál smyčky. Obvykle to trvá asi 10 sekund.

Změna PIN kódu

1. Zadejte aktuální PIN kód pomocí tlačítek se šipkami nahoru a dolů a stiskněte tlačítko **OK**.
2. Zadejte nový PIN kód a stiskněte tlačítko **OK**.
3. Zadejte stejný kód znovu a stiskněte tlačítko **OK**.

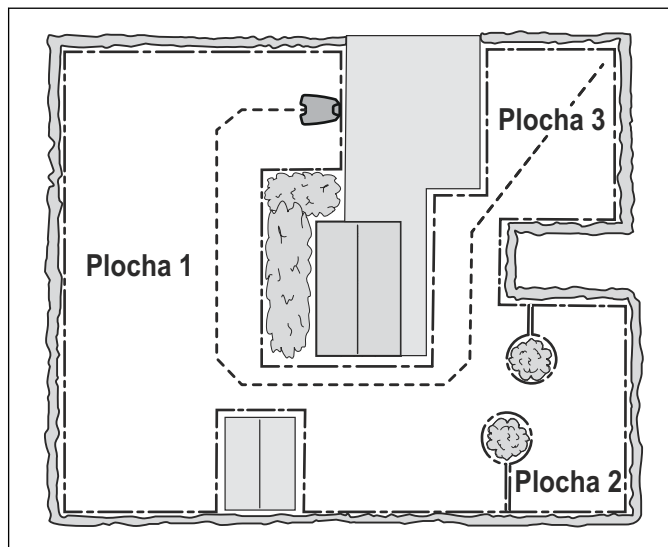
Po změně PIN kódu se na displeji zobrazí zpráva *PIN změněn*. Poznamenejte si nový PIN kód do vyznačeného řádku v části *Poznámky*. Viz *Úvod na strani 3*.

3.14.2 Pokrytí travnaté plochy

Tato funkce nabídky slouží k navedení robotické sekačky do odlehých částí pracovní oblasti. U složitých zahrad, např. s mnoha oblastmi propojenými úzkými průchody, lze výsledek sečení zlepšit změnou nastavení.

Povšimněte si: Funkce pokrytí travnaté plochy je povolena po úspěšné kalibraci navádění. Viz *Kalibrace navádění na strani 20*.

Je možné nastavit maximálně 3 odlehlé plochy. Vyberte plochu pomocí **šipky** doleva nebo doprava a potvrďte stisknutím tlačítka **OK**.



K tomu, aby se robotická sekačka dostala do vzdálené oblasti, je zapotřebí řada jedinečných nastavení.

Pokrytí travnaté plochy

Plocha 1, 2 nebo 3 — *Jak?*

Jak daleko?

Jak často?

Vypnout

Více

Nastavení z výroby umožňuje robotické sekačce sledovat naváděcí vodič o délce 99 m v 20 % případů, kdy opustí nabíjecí stanici. Pokud je naváděcí vodič ve skutečnosti kratší než 99 m, bude ho robotická sekačka sledovat do místa, kde je připojený k ohraničujícímu vodiči.

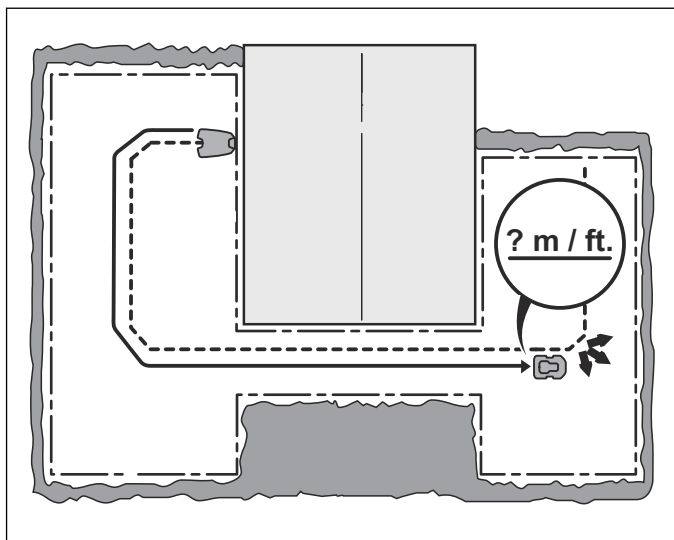
3.14.2.1 Area 1, 2 or 3 > Jak?

Robotická sekačka používá naváděcí vodič k přesunu na plochu 1, 2 nebo 3. Je tedy důležité řádně zvážit optimální umístění nabíjecí stanice, pokud se budou používat všechny plochy. Naváděcí vodič musí procházet všemi plochami, ale současně nesmí překračovat maximální délku naváděcího vodiče.

3.14.2.2 Area 1, 2 or 3 > Jak daleko?

Robotická sekačka přestane sledovat naváděcí vodič a začne sekat v zadané vzdálenosti od nabíjecí stanice. Je možné nastavit až 3 různé vzdálenosti.

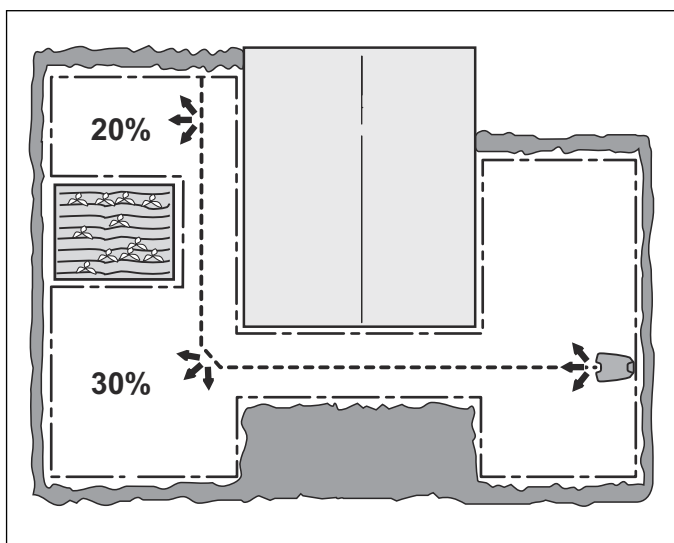
Tip! K určení vzdálenosti do odlehlé oblasti použijte funkci *Test (Area 1, 2 or 3 > Více > Test)*. Vzdálenost v metrech se zobrazí na displeji sekačky po stisknutí tlačítka **STOP**. Viz *Měření vzdálenosti k odlehlé oblasti na strani 27*. Naměřenou vzdálenost zobrazenou na displeji lze uložit přímo do vybrané odlehlé oblasti. Stávající hodnota bude přepsána nově naměřenou vzdáleností.



3.14.2.3 Area 1, 2 or 3 > Jak často?

To, jak často musí být sekačka naváděna do vzdálené oblasti, se zadává procentem z celkového počtu odjezdů z nabíjecí stanice. Ve všech ostatních případech začne robotická sekačka sekat u nabíjecí stanice.

Vyberte procento odpovídající relativní velikosti vzdálené oblasti vůči celkové pracovní oblasti. Pokud je např. vzdálená oblast rovna polovině celkové pracovní oblasti, vyberte možnost 50 %. Je-li vzdálená plocha menší, je potřeba zadat menší číslo. Pokud pracuje sekačka ve více oblastech, uvědomte si, že celková hodnota nesmí překročit 100 %. Srovnejte s příklady, *Příklady uspořádání zahrady na strani 32.*



3.14.2.4 Nastavení pokrytí travnaté plochy

Při nastavování pokrytí travnaté plochy postupujte následujícím způsobem:

1. Pomocí tlačítek se šipkou vlevo či vpravo vyberte možnost *Plocha 1, 2* nebo *3*.
2. Volbu potvrďte stisknutím tlačítka **OK**.
3. Pomocí tlačítek se šipkou nahoru nebo dolů změňte hodnotu, na jakou vzdálenost má robotická sekačka sledovat navigační vodič.
4. Stiskněte tlačítko se šipkou vpravo a nastavte, jak často to má být provedeno.
5. Volbu potvrďte stisknutím tlačítka **OK**.

6. Stisknutím tlačítka **Nabídka** přejdete zpět do přehledu nabídky *Pokrytí travnaté plochy*.
7. Pokračujte nastavením další *Plochy*.

3.14.2.5 Area 1, 2 or 3 > Vypnout

Každou oblast lze vypnout nebo zapnout bez nutnosti znovu přecházet do nastavení. Zvolte možnost *Vypnout* a stiskněte tlačítko **OK**.

3.14.2.6 Plocha 1, 2 nebo 3 > Více > Test

Testování vybraných nastavení lze považovat za přirozenou součást instalace.

Po aktivaci funkce *Test* pojedou robotická sekačka co nejdále od navigačního vodiče, jak jí to umožní šířka koridoru.

Test: Area 1, 2 or 3

Test vybraných nastavení:

1. Umístěte robotickou sekačku do nabíjecí stanice.
2. Oblast, kterou chcete otestovat, vyberte pomocí šipek dolů a doprava/doleva vyberte na obrazovce *Přehled pokrytí travnaté plochy*. Stiskněte tlačítko **OK**.
3. Zvolte možnost *Další* a stiskněte tlačítko **OK**.
4. Zvolte možnost *Test* a stiskněte tlačítko **OK**.
5. Stiskněte tlačítko **Start** a zavřete víko.
6. Robotická sekačka nyní odjede z nabíjecí stanice a začne sledovat navigační vodič směrem k odlehlejší oblasti. Zkontrolujte, zda sekačka dokáže sledovat navigační vodič po celé požadované vzdálenosti.
7. Test je v pořádku, pokud robotická sekačka dokáže bez problémů sledovat navigační vodič až k požadované bodu zahájení sečení.

Měření vzdálenosti k odlehlejší oblasti

1. Zaparkujte robotickou sekačku do nabíjecí stanice.
2. Ve funkci nabídky *Area 1, 2 or 3 > Jak daleko?* zadejte vzdálenost, která bezesporu překračuje skutečnou hodnotu. Maximální vzdálenost, kterou lze zadat, je 500 metrů.
3. Zvolte možnost *Area 1, 2 or 3 > Více > Testa* stiskněte tlačítko **OK**.
4. Stiskněte tlačítko **Start** a zavřete víko.
5. V požadované poloze stiskněte tlačítko **STOP**. Vzdálenost se nyní zobrazí na displeji. Tuto hodnotu zadejte do parametru *Area 1, 2 or 3 > Jak daleko?*.

Area 1, 2 or 3 > Více > Reset

Pomocí této funkce je možné obnovit tovární nastavení konkrétní plochy. Chcete-li obnovit nastavení plochy, zvolte možnost *Area 1, 2 or 3 > Více > Reset* pomocí šipky doleva nebo doprava a stiskněte tlačítko **OK**.

3.14.3 Instalace

Pro mnoho pracovních oblastí není třeba měnit tovární nastavení, avšak v závislosti na složitosti trávníku lze někdy výsledek sečení zlepšit pomocí ručního nastavení.

Instalace — *Výchozí bod*
Jed' přes smyčku
ECO mód
Stanice sekačky

3.14.3.1 Výchozí bod

Tyto funkce vám umožňují řídit, jak daleko musí robotická sekačka vyjet z nabíjecí stanice, než začne pracovat (sekání nebo pokrytí travnaté plochy). Tato funkce je užitečná např. tehdy, když je nabíjecí stanice umístěná pod verandou nebo v jiném stíněném prostoru.

Pomocí **číselných tlačítek** zadejte požadovanou vzdálenost v centimetrech. Nastavení z výroby je 60 cm a maximální vzdálenost je 300 cm. Viz *První spuštění na strani 20*.

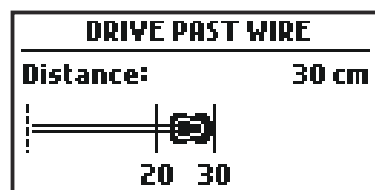
Povšimněte si: Výběr dobrého výchozího bodu je důležitý proto, aby mohl být optimalizován proces kalibrace. Viz *Kalibrace navádění na strani 20*.

3.14.3.2 Jed' přes smyčku

Přední část sekačky může přejet přes ohraničující vodič do určité vzdálenosti, než se sekačka otočí. Výchozí vzdálenost je 30 cm, ale lze ji změnit. Je možné zvolit hodnotu od 20 do 30.

Upozorňujeme, že udaná vzdálenost je pouze orientační. Ve skutečnosti se může vzdálenost, o níž robotická sekačka překročí ohraničující vodič, lišit.

Pomocí tlačítek se šipkami nahoru dolů zadejte v centimetrech vzdálenost, o kolik může sekačka přejet ohraničující vodič, a stiskněte tlačítko **OK**.



3.14.3.3 ECO mód

Tato funkce automaticky vypne signál v ohraničující smyčce, naváděcích vodičích a nabíjecí stanici, když robotická sekačka neseče, tj. když se nabíjí nebo nemůže sekat dle nastavení plánu.

ECO mód — *Použít ECO mód*

ECO mód se hodí pro případy, kdy je v okolí jiné bezdrátové zařízení, které není kompatibilní s robotickou sekačkou, např. indukční smyčky nebo garážová vrata.

Pokud je aktivován *ECO mód*, kontrolka nabíjecí stanice bliká zeleně. *ECO mód* znamená, že lze robotickou sekačku spustit pouze v nabíjecí stanici a nikoli v pracovní oblasti.

V *ECO módu* je velmi důležité vždy stisknout tlačítko **STOP** předtím, než vyjmete robotickou sekačku z nabíjecí stanice. Jinak není možné robotickou sekačku spustit. Pokud byla robotická sekačka vyjmuta omylem bez předchozího stisknutí tlačítka **STOP**, je nutné vrátit sekačku zpět do nabíjecí stanice a stisknout tlačítko **STOP**. Teprve potom je možné robotickou sekačku spustit v pracovní oblasti.

Vyberte *ECO mód* a stisknutím tlačítka **OK** aktivujte *ECO mód*.

Povšimněte si: Před vyjmutím robotické sekačky z nabíjecí stanice vždy stiskněte tlačítko **STOP**. Jinak není možné robotickou sekačku v *režimu ECO* v pracovní oblasti spustit.

3.14.3.4 Domeček sekačky

Tato nabídka se používá k zabránění kolize s domečkem robotické sekačky. Funkce snižuje opotřebení těla robotické sekačky. Může však nechávat neposekanou trávu kolem nabíjecí stanice.

Stanice sekačky — *Vyhnout se nárazu do stanice sekačky*

3.14.4 Všeobecné

V nabídce Všeobecné je možné nastavit čas a datum, jazyk a zemi. Je také možné provést resetování všech uživatelských nastavení na výchozí nastavení z výroby.

Obecně — *Čas a datum*
Jazyk
Země
Reset všech nastavení zákazníka
Informace

3.14.4.1 Čas a datum

Tato funkce umožňuje nastavit aktuální čas a datum a požadované formáty.

Čas a datum — *Nastavit čas*
Nastavit datum
Formát času
Formát datumu

Nastavení času

Nastavení času:

1. Zadejte správný čas pomocí **tlačítek se šipkami nahoru a dolů**.
2. Stisknutím **tlačítka se šipkou vpravo** přejdete do nastavení minut.
3. Zpět do nabídky *Čas a datum* se dostanete stisknutím tlačítka **Nabídka**.

Nastavení data

Nastavení data:

1. Zadejte správné datum pomocí **tlačítek se šipkami nahoru a dolů**.
2. Stisknutím **tlačítka se šipkou vpravo** přejdete do nastavení měsíce a dne.
3. Zpět do nabídky *Čas a datum* se dostanete stisknutím tlačítka **Nabídka**.

Formát času

Nastavení formátu času:

1. Zadejte požadovaný formát času (24h nebo 12h) pomocí **tlačítek se šipkami nahoru a dolů**.
2. Zpět do nabídky *Čas a datum* se dostanete stisknutím tlačítka **Nabídka**.

Formát data

Nastavení formátu data:

1. Zadejte požadovaný formát data pomocí **tlačítek se šipkami nahoru a dolů**.
RRRR-MM-DD (rok-měsíc-den)
MM-DD-RRRR (měsíc-den-rok)
DD-MM-RRRR (den-měsíc-rok)
2. Zpět do nabídky *Čas a datum* se dostanete stisknutím tlačítka **Nabídka**.

3.14.4.2 Jazyk

Výběr jazyka:

1. Pomocí **tlačítek se šipkou nahoru a dolů** umístěte kurzor na požadovaný jazyk.
2. Zpět do nabídky *Čas a datum* se dostanete stisknutím tlačítka **Nabídka**.

3.14.4.3 Země

Výběr země:

1. Pomocí **tlačítek se šipkou nahoru a dolů** umístěte kurzor na požadovanou zemi.
2. Zpět do nabídky *Čas a datum* se dostanete stisknutím tlačítka **Nabídka**.

3.14.4.4 Reset všech nastavení zákazníka

Tato funkce vám umožní resetovat robotickou sekačku na výchozí nastavení výrobce.

Následující nastavení se však nezmění:

- Úroveň zabezpečení
- PIN kód
- Signál smyčky
- Datum & čas
- Jazyk
- Země

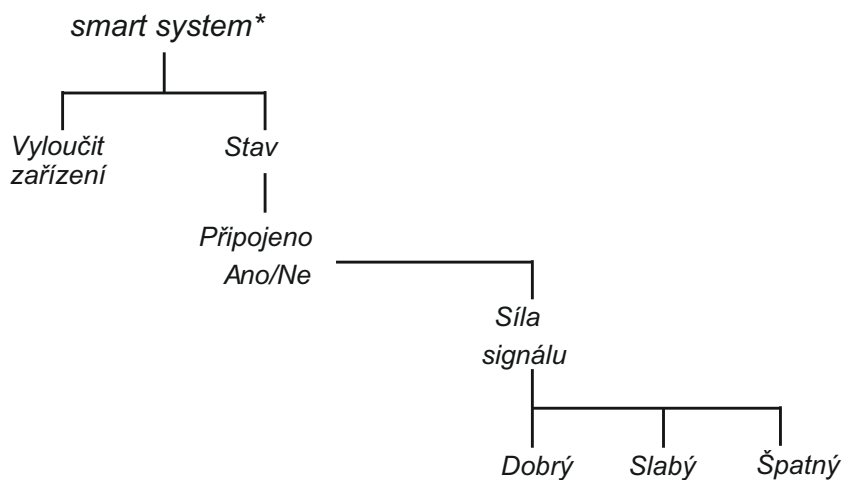
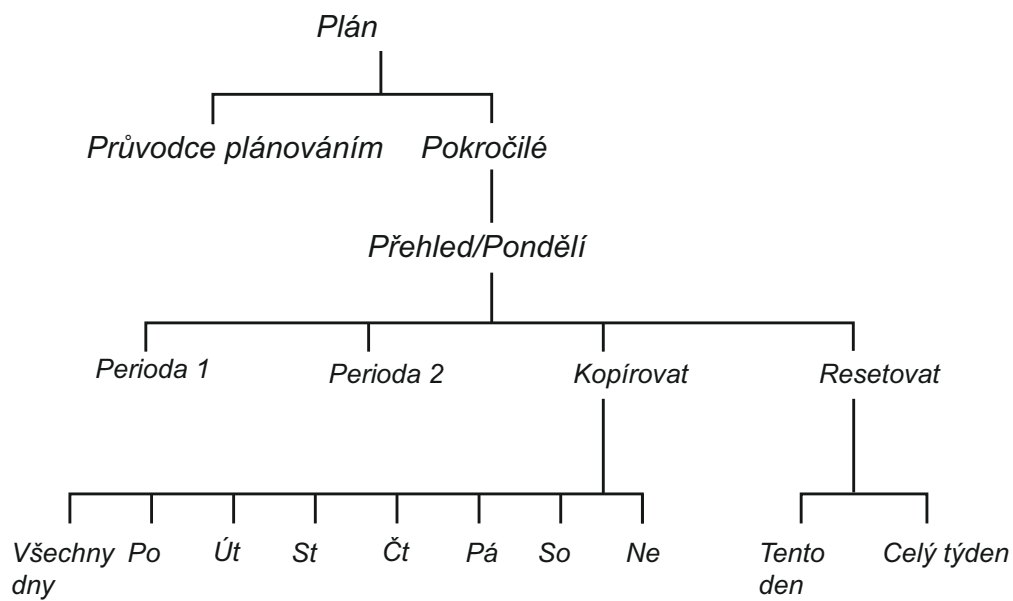
Resetování všech uživatelských nastavení:

1. Vyberte v nabídce položku *Reset všech nastavení zákazníka* a stiskněte tlačítko **OK**.
2. Zadejte PIN kód pomocí **tlačítek se šipkami nahoru a dolů** a stiskněte **OK**.
3. Pomocí **tlačítek se šipkou nahoru a dolů** umístěte kurzor na položku *Ano*.
4. Potvrďte akci stisknutím tlačítka **OK**.

3.14.4.5 O produktu

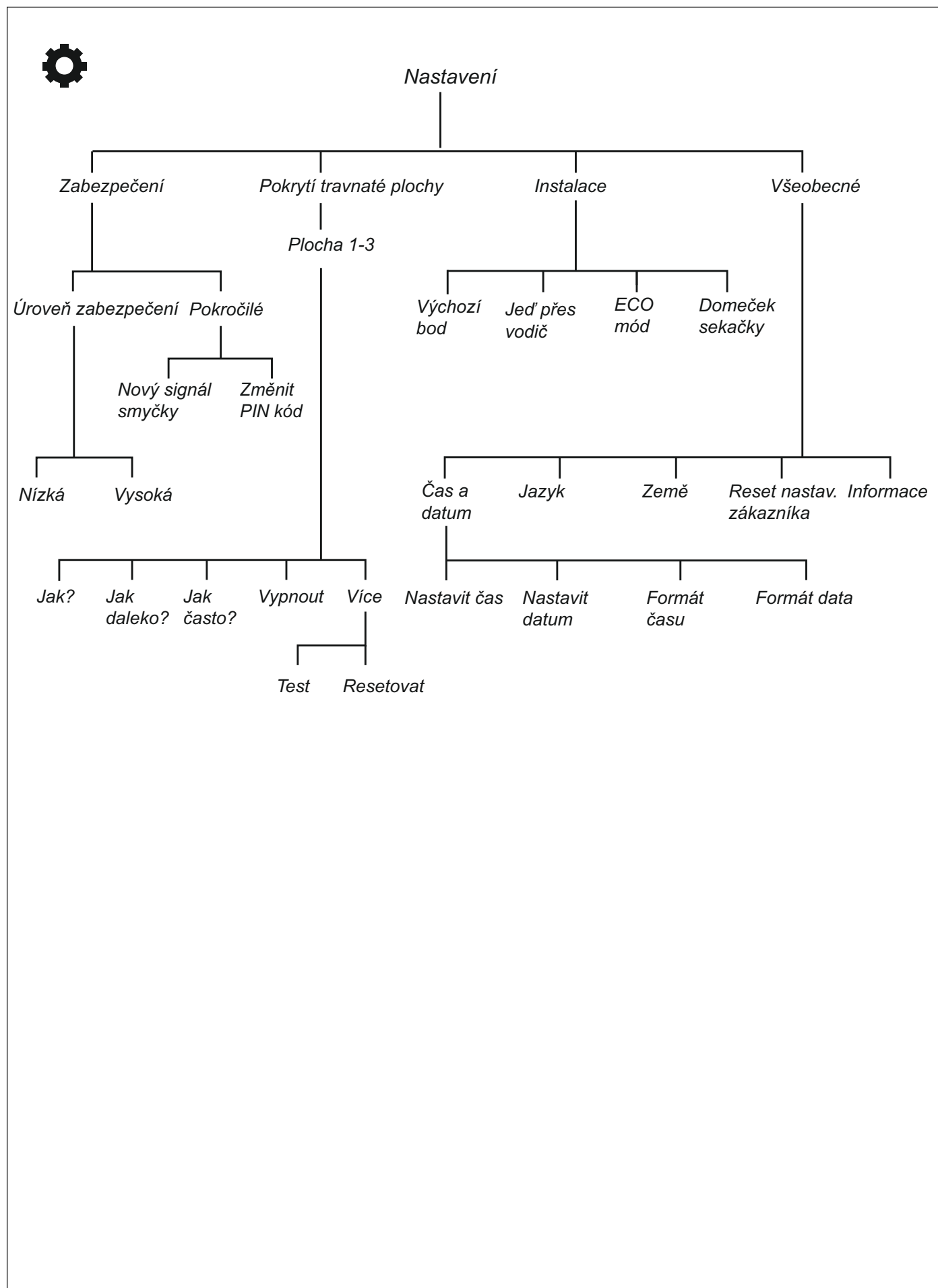
Nabídka *O produktu* zobrazuje informace ohledně výrobního čísla, počtu provozních hodin a různých verzí softwaru robotické sekačky.

3.15 Přehled struktury nabídky



* smart SILENO city

3.16 Přehled struktury nabídky



3.17 Příklady uspořádání zahrady

Chování robotické sekačky je do jisté míry řízeno provedeným nastavením. Přizpůsobením nastavení v robotické sekačce podle tvaru trávníku umožníte sekačce často dojet do všech oblastí zahrady a dosáhnout tak dokonalého posečení.

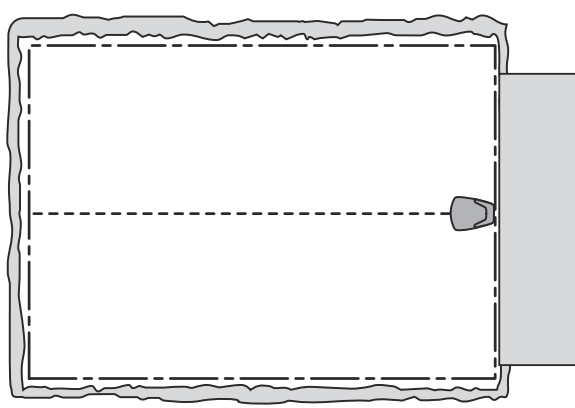
Různá uspořádání vyžadují různá nastavení. Na následujících stránkách je nastíněna řada příkladů uspořádání s návrhy instalací a nastavení.

Doporučené nastavení plánu v následujících příkladech platí pro model SILENO city (pro 500 m²), není-li uvedeno něco jiného.

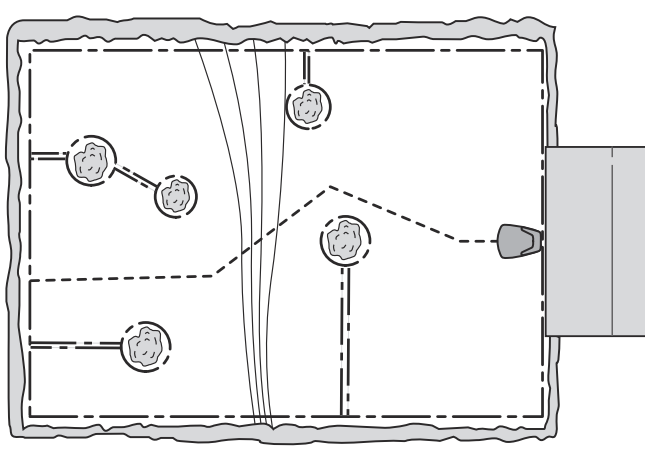
Další nápovědu k instalaci naleznete na webu www.gardena.com.

Povšimněte si: Výchozí nastavení robotické sekačky bylo zvoleno tak, aby fungovalo v celé řadě různých zahrad. Nastavení je potřeba upravit pouze při speciálních podmínkách instalace.

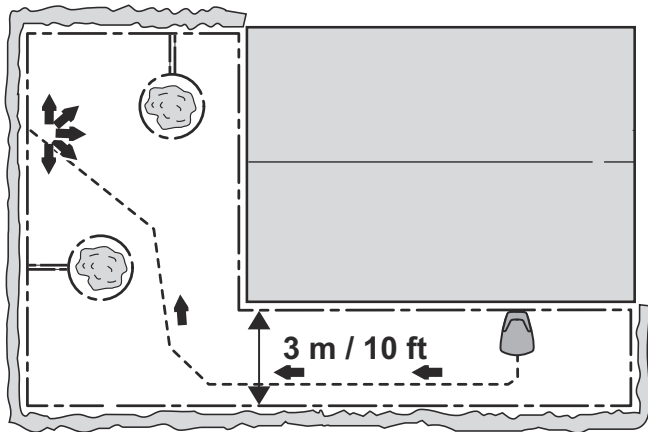
3.17.1 Otevřená a rovná plocha

Plocha	150 m²	
<i>Plán</i>	SILENO city (pro 500 m ²) 08:00 - 16:00, pondělí, středa, pátek	
<i>Pokrytí travnaté plochy</i>	Tovární nastavení	
<i>Poznámky</i>	Abyste zabránili tomu, že tráva bude vypadat ušlapaná, když je plocha menší, než je maximální kapacita sekačky, použijte plán.	

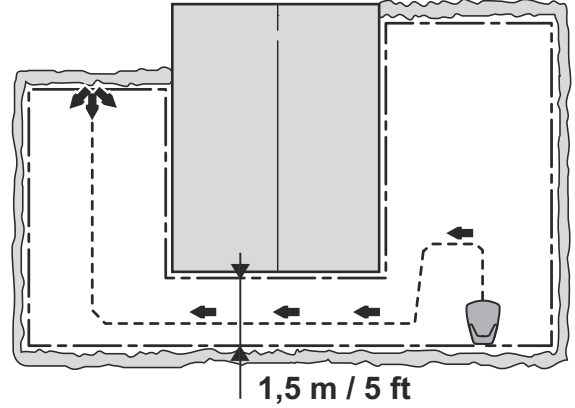
3.17.2 Řada ostrůvků a 25% svah

Plocha	500 m²	
<i>Plán</i>	SILENO city (pro 500 m ²) 08:00 - 19:00, pondělí až neděle	
<i>Pokrytí travnaté plochy</i>	Tovární nastavení	
<i>Poznámky</i>	Umístěte nabíjecí stanici do dolní části pracovní oblasti. Položte naváděcí vodič šikmo strmým svahem. Ověřte, jestli je naváděcí vodič položený podle pokynů v <i>Položení a připojení naváděcího vodiče na strani 19</i>	

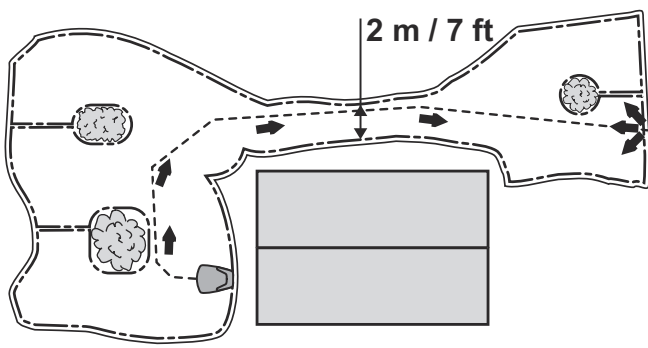
3.17.3 zahradě ve tvaru L s několika ostrůvky a nabíjecí stanicí instalovanou v úzké části

Plocha	500 m ²	
Plán	SILENO city (pro 500 m ²) 08:00 - 19:00, pondělí až neděle	
Pokrytí travnaté plochy	Plocha 1: <i>Jak?</i> Naváděcí <i>Jak daleko?</i> X m <i>Jak často?</i> 60 %	
Poznámky	Parametr <i>Pokrytí travnaté plochy</i> (<i>Jak často?</i>) u položky <i>Naváděcí</i> je potřeba stanovit podle největší části pracovní plochy, protože většina pracovní oblasti je pro sekačku snadno dosažitelná při sledování naváděcího vodiče od nabíjecí stanice. Ověřte, jestli je naváděcí vodič položený podle pokynů v části <i>Položení a připojení naváděcího vodiče na strani 19</i> .	

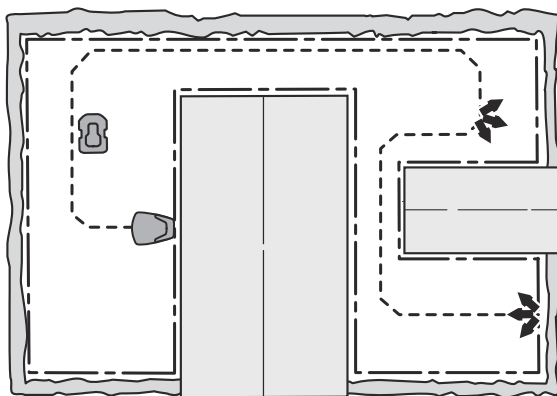
3.17.4 Zahrada ve tvaru U propojená úzkým průchodem

Plocha	500 m ²	
Plán	SILENO city (pro 500 m ²) 08:00 - 19:00, pondělí až neděle	
Pokrytí travnaté plochy	Plocha 1: <i>Jak?</i> Naváděcí <i>Jak daleko?</i> X m <i>Jak často?</i> 40 %	
Poznámky	Naváděcí vodič musí být umístěn podél úzkého průchodu, aby bylo zajištěno, že sekačka snadno najde nabíjecí stanici z levé strany pracovní oblasti. Jelikož oblast zabírá téměř polovinu celkové plochy, zvolí se hodnota 40 % u položek <i>Pokrytí travnaté plochy</i> a <i>Jak často?</i> . Ověřte, jestli je naváděcí vodič položený podle pokynů v části <i>Položení a připojení naváděcího vodiče na strani 19</i> .	

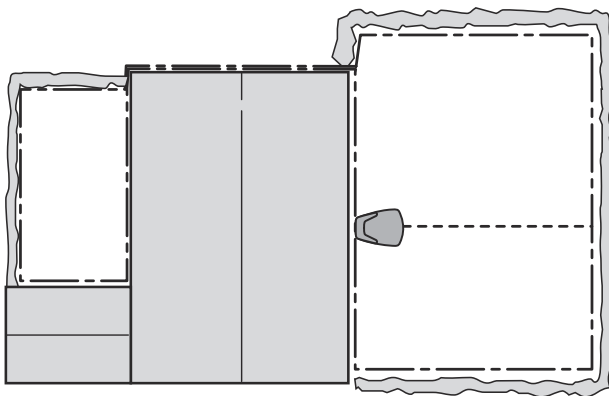
3.17.5 nesymetrické pracovní oblasti s úzkým průchodem a řadou ostrůvků

Plocha	500 m ²	
Plán	SILENO city (pro 500 m ²) 08:00 - 19:00, pondělí až neděle	
Pokrytí travnaté plochy	Tovární nastavení	
Poznámky	Naváděcí vodič musí být umístěn podél úzkého průchodu, aby bylo zajištěno, že sekačka snadno najde nabíjecí stanici z pravé strany pracovní oblasti. Protože oblast napravo tvoří jen malou část pracovní oblasti, je možné použít tovární nastavení parametru <i>Pokrytí travnaté plochy</i> . Ověřte, jestli je naváděcí vodič položený podle pokynů v části <i>Položení a připojení naváděcího vodiče na strani 19</i> .	

3.17.6 3 oblasti spojené dvěma úzkými průchody

Plocha	500 m ²									
Plán:	SILENO city (pro 500 m ²) 08:00 - 19:00, pondělí až neděle									
Pokrytí travnaté plochy	<table border="0"> <tr> <td>Plocha 1:</td> <td>Plocha 2:</td> </tr> <tr> <td><i>Jak?</i> Naváděcí</td> <td><i>Jak?</i> Naváděcí</td> </tr> <tr> <td><i>Jak daleko?</i> X m</td> <td><i>Jak daleko?</i> X m</td> </tr> <tr> <td><i>Jak často?</i> 25 %</td> <td><i>Jak často?</i> 25 %</td> </tr> </table>		Plocha 1:	Plocha 2:	<i>Jak?</i> Naváděcí	<i>Jak?</i> Naváděcí	<i>Jak daleko?</i> X m	<i>Jak daleko?</i> X m	<i>Jak často?</i> 25 %	<i>Jak často?</i> 25 %
Plocha 1:	Plocha 2:									
<i>Jak?</i> Naváděcí	<i>Jak?</i> Naváděcí									
<i>Jak daleko?</i> X m	<i>Jak daleko?</i> X m									
<i>Jak často?</i> 25 %	<i>Jak často?</i> 25 %									
Poznámky	Protože pracovní oblast obsahuje tři oblasti spojené úzkými průchody, je potřeba použít parametr <i>Pokrytí travnaté plochy</i> , aby byl trávník rovnoměrně posečen v celé pracovní oblasti. Ověřte, jestli je naváděcí vodič položený podle pokynů v části <i>Položení a připojení naváděcího vodiče na strani 19</i> .									

3.17.7 vedlejší ploše

Plocha	400 + 100 m ²	
Plán	SILENO city (pro 500 m ²) 08:00 - 19:00, pondělí až sobota	
Pokrytí travnaté plochy	Tovární nastavení	
Poznámky	Vedlejší oblast se seče v režimu <i>Vedlejší plocha</i> v neděli.	

4 Provoz

4.1 Tlačítko ON/OFF



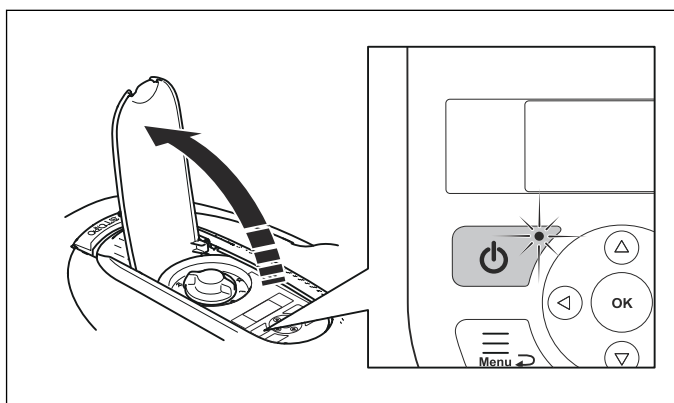
VÝSTRAHA: Před spuštěním robotické sekačky si pozorně přečtěte bezpečnostní pokyny.



VÝSTRAHA: Ruce a nohy udržujte mimo dosah rotujících břitů. Když je spuštěný motor, nikdy nedávejte ruce nebo nohy do blízkosti stroje nebo pod něj.



VÝSTRAHA: Robotickou sekačku nikdy nepoužívejte, pokud se v místě, kde provádíte sekání, nacházejí nějaké osoby, zejména děti, nebo domácí zvířata.



- Stisknutím tlačítka **ON/OFF** robotickou sekačku zapnete. Robotická sekačka je aktivní, pokud svítí kontrolka na tlačítku **ON/OFF**.
- Stisknutím tlačítka **ON/OFF** robotickou sekačku vypnete.

4.1.1 Kontrolka

Kontrolka na tlačítku **ON/OFF** je důležitý indikátor stavu sekačky:

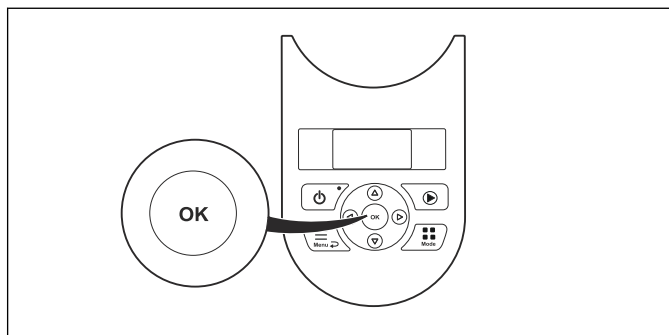
- Robotická sekačka je aktivní, pokud kontrolka svítí nepřetržitě.
- Robotická sekačka je v pohotovostním režimu, pokud kontrolka bliká. To znamená, že uživatel musí robotickou sekačku nejprve aktivovat stisknutím tlačítka **ON/OFF**.
- Robotická sekačka je vypnutá, když kontrolka nesvítí.



VÝSTRAHA: Bezpečné provádění kontroly nebo údržby robotické sekačky je možné jen s vypnutou robotickou sekačkou. Robotická sekačka je vypnutá, pokud nesvítí kontrolka v tlačítku **ON/OFF**.

4.2 Spuštění robotické sekačky

1. Otevřete dvířka klávesnice.
2. Stiskněte tlačítko **ON/OFF**. Displej se rozsvítí.
3. Zadejte PIN kód.
4. Stiskněte tlačítko **OK**.



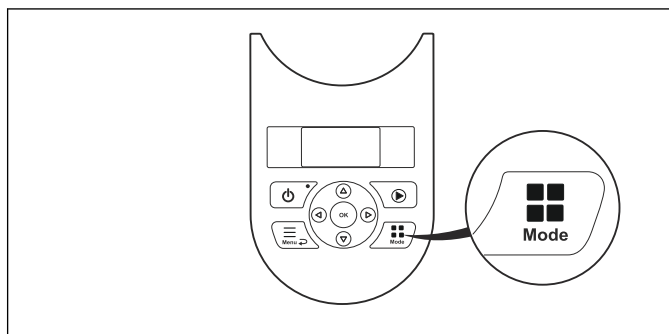
5. Vyberte požadovaný provozní režim a potvrďte jej tlačítkem **OK**. Viz *Provozní režimy na strani 35*.
6. Zavřete víko.

Povšimněte si: Pokud je robotická sekačka zaparkována v nabíjecí stanici, opustí ji až tehdy, když je baterie úplně nabitá a když jí plán umožňuje začít pracovat.

4.3 Provozní režimy

Po stisknutí tlačítka **Režim** je možné vybrat následující provozní režimy:

- Hlavní plocha
- Vedlejší plocha (2. plocha)
- Parkování
- Parkování / plán
- Přeskočit plán



4.3.1 Provozní režim – Hlavní plocha

Hlavní plocha je standardní režim provozu, ve kterém robotická sekačka automaticky seče a nabíjí se.

4.3.2 Provozní režim – Vedlejší plocha

Pro sekání na vedlejší ploše musí být zvolen režim *Vedlejší plocha*. Pokud vyberete možnost *Vedlejší plocha*, robotická sekačka bude sekat, dokud jí vydrží baterie.

Když se robotická sekačka nabíjí v režimu *Vedlejší plocha*, úplně se nabije, vyjede ven asi 50 cm a zastaví se. To znamená, že je robotická sekačka nabitá a připravená začít sekat. Pokud je po nabíjení potřeba posekat hlavní pracovní oblast, je doporučeno před umístěním sekačky zpět do nabíjecí stanice přepnout provozní režim na hodnotu *Hlavní plocha*.

4.3.3 Provozní režim – Parkování

Provozní režim *Parkování* znamená, že robotická sekačka zůstane v nabíjecí stanici, dokud nebude zvolen jiný provozní režim.

4.3.4 Provozní režim – Parkování / plán

Provozní režim – Parkování / plán znamená, že robotická sekačka zůstane v nabíjecí stanici, dokud jí další plán nebo pohotovostní režim neumožní pracovat. Viz *Plán a pohotovostní režim na strani 36*.

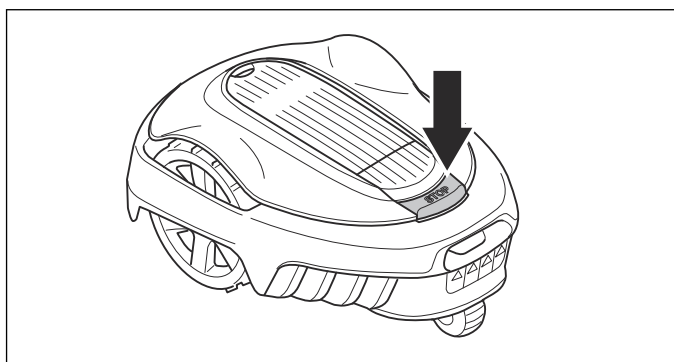
4.3.5 Provozní režim – Přeskočit plán

Nastavení plánu je možné dočasně potlačit zvolením možnosti *Přeskočit plán*. Plán je možné potlačit na dobu 3 hodin.

4.4 Stop

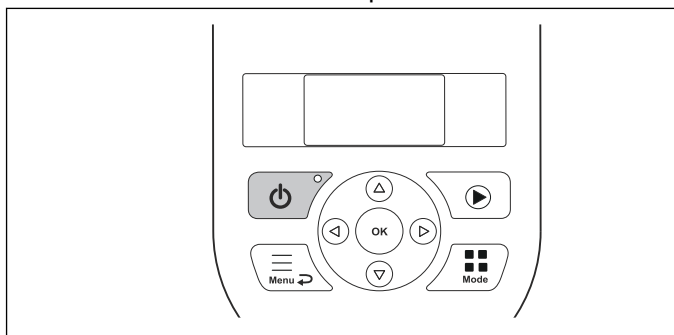
1. Stiskněte tlačítko **STOP**.

Robotická sekačka se zastaví a zastaví se motor břitů.



4.5 Vypněte

1. Stiskněte tlačítko **STOP**.
2. Otevřete víko.
3. Stiskněte tlačítko **ON/OFF** po dobu 3 sekund.



4. Robotická sekačka se vypne.
5. Zkontrolujte, že nesvítí kontrolka na tlačítku **ON/OFF**.

4.6 Plán a pohotovostní režim

Aby trávník nevypadal sešlapaný, použijte funkci plánu (viz *Pokročilé na strani 23*).

4.6.1 Pohotovostní režim

Robotická sekačka obsahuje vestavěné klidové období (viz tabulka Klidové období). Klidová doba představuje např. vhodnou příležitost pro zavlažování trávníku nebo hraní her.

Model	Klidové období, minimální počet hodin za den
500 m ²	13
400 m ²	15
350 m ²	17
250 m ²	19

4.6.2 Nastavení plánu

Při nastavování plánu počítejte s tím, že robotická sekačka na trávu poseče takovou plochu čtverečních metrů za hodinu a den, která je uvedena v tabulce Pracovní kapacita.

Model	Předpokládaná pracovní kapacita, m ² za hodinu a den
500 m ²	45
400 m ²	43
350 m ²	49
250 m ²	49

Pokud například pracovní oblast zaujímá 250 m², robotická sekačka musí pracovat po dobu 5–6 hodin (v závislosti na zadané pracovní ploše robotické sekačky). Pracovní kapacita (m² za hodinu a den) je vypočítána podílem určené pracovní oblasti a aktivní doby za den. Příklad: 500 m² / 11h = 45 m².

Doby jsou přibližné a závisí např. na kvalitě trávy, ostrosti břitů a stáří baterie.



VÝSTRAHA: Použijte plán, abyste zabránili sečení v době, kdy jsou obvykle na trávníku děti, domácí mazlíčci a předměty, které by mohly být poškozeny rotujícími břitů.

Pomocí průvodce nastavte vhodný plán podle velikosti trávníku. Průvodce před navržením plánu vezme v úvahu interní hodnotu doby pohotovostního režimu. Viz *Průvodce plánováním na strani 22*.

4.6.3 Příklad 1

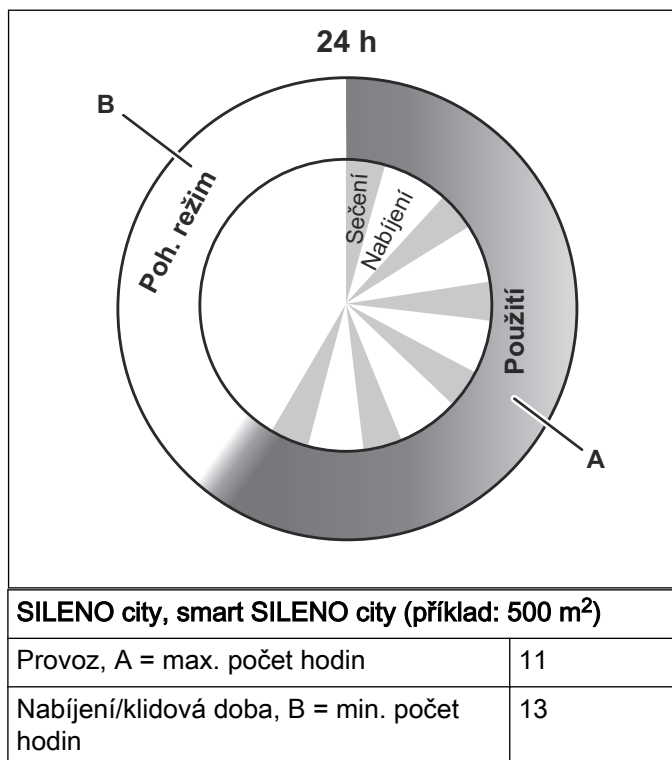
Doby uvedené v tomto příkladu platí pro model SILENO city, smart SILENO city (500 m²), ale v zásadě platí i pro jiné modely.

Nastavení plánu, Perioda 1: 08:00 - 22:00.

Aktivní perioda (A): 08:00 - 19:00.

Podle nastavení plánu začíná robotická sekačka sekat trávník v 08:00. Sekačka však bude zaparkována v pohotovostním režimu v nabíjecí stanici od 19:00 hodin a začne opět sekat v 08:00 hodin.

Pokud rozdělíte nastavení plánu na 2 pracovní období, je možné pohotovostní dobu rozdělit na několik období. Minimální klidové období musí nicméně vycházet z tabulky Klidové období.



4.6.4 Příklad 2

Doby uvedené v tomto příkladu platí pro model SILENO city, smart SILENO city (500 m²), ale v zásadě platí i pro jiné modely.

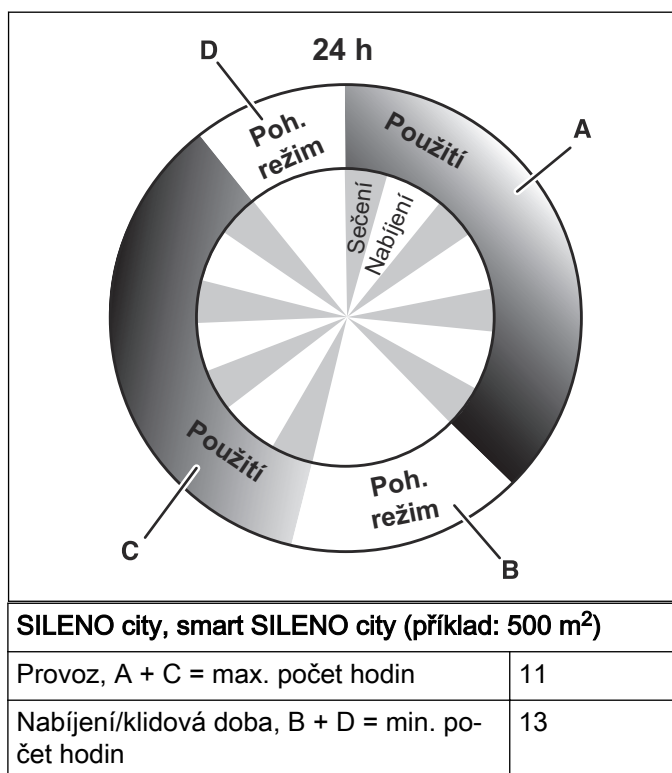
Nastavení plánu, Perioda 1 (A): 08:00 - 17:00.

Nastavení plánu, Perioda 2 (C): 20:00 - 23:00.

Aktivní perioda (A): 08:00 - 17:00

Aktivní perioda (C): 20:00 - 22:00.

Robotická sekačka bude pracovat od 08:00 do 17:00. Poté začne znovu v 20:00, ale zastaví se v 22:00 kvůli pohotovostnímu režimu, aby začala opět sekat v 08:00.



4.7 Nabíjení vybité baterie

Pokud je robotická sekačka GARDENA nová, nebo byla z nějakého jiného důvodu dlouho uskladněna, baterie bude vybitá a před spuštěním je potřeba ji nabít.



VÝSTRAHA: Robotickou sekačku nabíjejte pouze pomocí nabíjecí stanice, která je určena pro příslušný model. Nesprávné použití může vést k úrazu elektrickým proudem, přehřátí nebo úniku leptavých látek z baterie.

V případě úniku elektrolytu jej opláchněte vodou a v případě zasažení očí vyhledejte lékařskou pomoc atd.

1. Stisknutím tlačítka **ON/OFF** se robotická sekačka opět aktivuje.
2. Umístěte robotickou sekačku do nabíjecí stanice. Posuňte robotickou sekačku co nejdále, aby byl zajištěn dobrý kontakt mezi sekačkou a nabíjecí stanicí. Podívejte se na část věnovanou kontaktním a nabíjecím proužkům v kapitole *Popis výrobku na strani 5*
3. Na displeji se zobrazuje zpráva, že probíhá nabíjení.

4.8 Nastavení výšky sečení

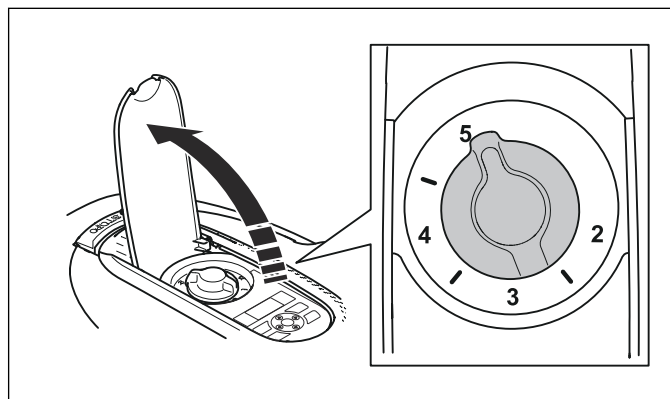
Výška sečení se může měnit od MIN (2 cm) do MAX (5 cm).



VAROVÁNÍ: Během prvních týdnů po nové instalaci je potřeba nastavit výšku sečení na MAX, aby nedošlo k poškození vodiče smyčky. Poté je možné výšku sečení snižovat o stupeň každý týden, dokud nedosáhnete požadované výšky sečení.

4.8.1 Nastavení výšky sečení

1. Stisknutím tlačítka **STOP** zastavte robotickou sekačku.
2. Otevřete víko.



3. Otočte knoflík do požadované polohy.
 - Otáčením ve směru hodinových ručiček výšku sečení zvýšíte.
 - Otáčením proti směru hodinových ručiček výšku sečení snížíte.
4. Zavřete víko.

5 Údržba

5.1 Úvod – údržba

Pro vyšší provozní spolehlivost a delší servisní životnost: robotickou sekačku pravidelně kontrolujte, čistěte a v případě potřeby vyměňte opotřebené díly. Veškerá údržba a servis se musí provádět podle pokynů společnosti GARDENA. Viz *Podmínky záruky na strani 53*.

Při prvním použití robotické sekačky kontrolujte žací kotouč a břity jednou týdně. Pokud je opotřeben během tohoto období nízké, interval kontrol je možné prodloužit.

Je důležité, aby se žací kotouč otáčel snadno. Ostří břitů nesmí být poškozené. Životnost břitů se značně liší a závisí mimo jiné na následujících faktorech:

- Doba provozu a velikost pracovní oblasti.
- Typ trávy a sezónního růstu.
- Hlinitá nebo písčité půda a použití hnojiv.
- Přítomnost předmětů jako jsou šišky, padavčata, hračky, kameny, kořeny a podobně.

Normální životnost je 3 až 6 týdnů při použití za příznivých podmínek. Informace o postupu při výměně břitů: *Výměna břitů na strani 39*.

Povšimněte si: Práce s tupými břity přináší horší výsledky sečení. Tráva není posečena úhledně a zvyšuje se spotřeba el. energie, takže je narušena schopnost sekačky sekat větší plochu.



VÝSTRAHA: Před zahájením provádění jakékoliv údržby musíte robotickou sekačku vypnout. Robotická sekačka je vypnutá, když nesvítí kontrolka v tlačítku **ON/OFF**.



VÝSTRAHA: Nasaďte si ochranné rukavice.

5.2 Čištění robotické sekačky

Je důležité udržovat robotickou sekačku v čistotě. Sekačka s velkým množstvím zachycené trávy se tak dobře nevyrovná s prací ve svahu. Doporučuje se čištění pomocí kartáče.

Společnost GARDENA nabízí jako příslušenství speciální soupravu pro čištění a provádění údržby. Kontaktujte autorizovaného prodejce GARDENA.

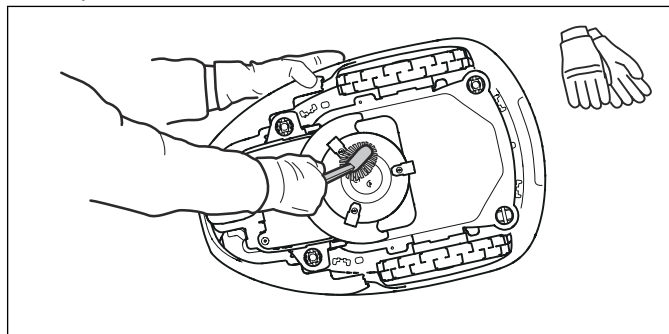


VAROVÁNÍ: Nikdy robotickou sekačku nemyjte pomocí vysokotlakého čističe. Nikdy nepoužívejte k čištění ředidla.

5.2.1 Podvozek a žací kotouč

1. Stisknutím tlačítka **ON/OFF** po dobu 3 sekund robotickou sekačku vypnete.
2. Zkontrolujte, že nesvítí kontrolka na tlačítku **ON/OFF**.

3. Pokud je robotická sekačka velmi znečištěná, vyčistěte ji pomocí zahradní hadice. Nepoužívejte vysokotlaký čistič.
4. Postavte robotickou sekačku na bok.
5. Vyčistěte žací kotouč a podvozek, například pomocí kartáče na nádobí. Současně zkontrolujte, zda se žací kotouč otáčí volně a nedrhne o chránič nohou. Také zkontrolujte, zda jsou břity nepoškozené a mohou se volně otáčet. Pokud se dovnitř dostanou dlouhá stébla trávy nebo jiné objekty, mohou bránit žacímu kotouči v pohybu. I drobné brzdění způsobí vyšší spotřebu energie a v nejhorším případě naruší schopnost sekačky sekat na maximální pracovní kapacitu.



5.2.2 Šasi

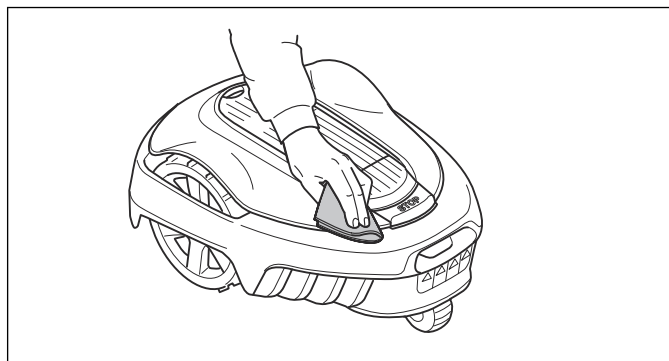
Očistěte šasi zespodu. Otřete ho kartáčkem nebo vlhkou utěrkou.

5.2.3 Kola

Očistěte prostor kolem předních kol a zadního kola a také držák zadního kola. Tráva na kolech může negativně ovlivnit pohyb sekačky ve svazích.

5.2.4 Tělo

Tělo čistěte vlhkou, měkkou houbou nebo utěrkou. Pokud je silně znečištěné, možná bude zapotřebí použít mýdlový roztok nebo tekutý čisticí prostředek.



5.2.5 Nabíjecí stanice

Nabíjecí stanici pravidelně čistěte od trávy, listů, větviček a dalších objektů, které by mohly vadit sekačce při zajištění.

5.3 Výměna břitů



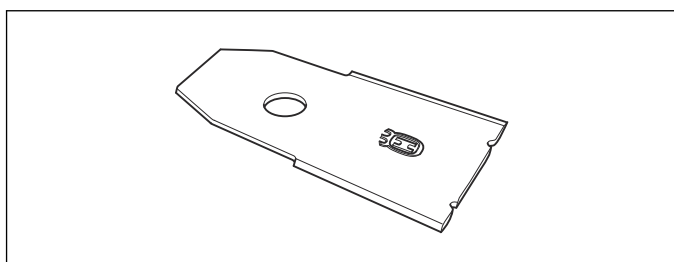
VÝSTRAHA: Vždy používejte břity a šrouby správného typu. Společnost GARDENA může

zaručit bezpečnost pouze při použití originálních břitů. Kdybyste vyměnili pouze břity a znovu použili původní šroub, mohl by se během sečení opotřebovávat. Břity by pak mohly být vymrštny ven a způsobit vážné zranění.

Opotřebované nebo poškozené díly z bezpečnostních důvodů vyměňte. Břity je třeba pravidelně měnit i v případě, že jsou nepoškozené, aby bylo dosahováno co nejlepších výsledků sečení a malé spotřeby elektrické energie.

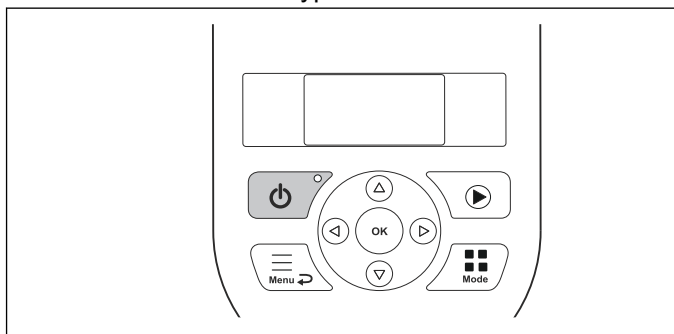
U robotické sekačky jsou na žacím kotouči našroubovány 3 břity. Při výměně je nutno vyměnit všechny 3 břity a všechny šrouby najednou, aby byl žací systém vyvážený.

Používejte originální břity GARDENA s vyraženým logem H s korunkou, viz *Podmínky záruky na strani 53*.

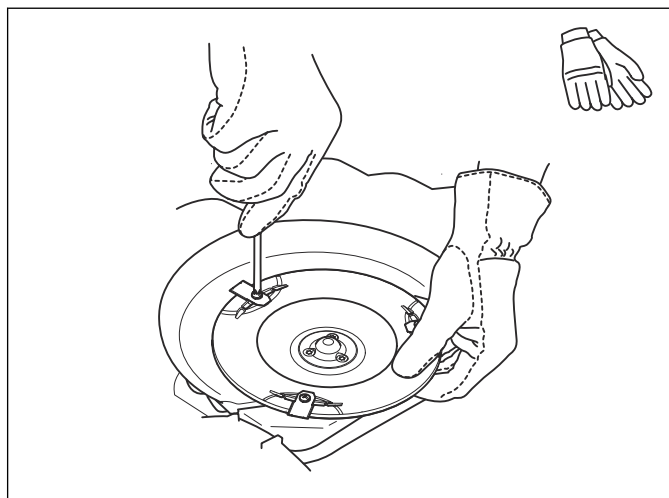


5.3.1 Výměna břitů

1. Stiskněte tlačítko **STOP**.
2. Otevřete víko.
3. Stisknutím tlačítka **ON/OFF** po dobu 3 sekund robotickou sekačku vypnete.



4. Zkontrolujte, že nesvíí kontrolka na tlačítku **ON/OFF**.
5. Obrátte robotickou sekačku vzhůru nohama. Položte sekačku na měkký a čistý povrch, aby nedošlo k poškrábání těla a víka.
6. Vyšroubujte 3 šrouby. Použijte rovný nebo křížový šroubovák.



7. Sundejte všechny břity a vyndejte šroub.
8. Připevněte nové břity a šrouby.
9. Zkontrolujte, zda se mohou břity volně otáčet.

5.4 Software update (Aktualizace softwaru)

Pokud servis provádí autorizovaný prodejce GARDENA, stáhne dostupné aktualizace softwaru do robotické sekačky servisní technik. Vlastníci robotických sekaček GARDENA však mohou aktualizovat software, pokud aktualizaci zahájí společnost GARDENA. Registrovaní uživatelé budou v takovém případě upozorněni e-mailem.

5.5 Baterie

Baterie je bezúdržbová, ale má omezenou životnost 2 až 4 roky.

Životnost baterie závisí na délce sezóny a na počtu hodin denně, po který je robotická sekačka používána. V případě dlouhé sezóny nebo velkého počtu hodin použití denně je potřeba měnit baterii častěji.



VÝSTRAHA: Robotickou sekačku nabíjejte pouze pomocí nabíjecí stanice, která je určena pro příslušný model. Nesprávné použití může vést k úrazu elektrickým proudem, přehřátí nebo úniku leptavých látek z baterie. V případě úniku elektrolytu je opláchněte vodou a v případě zasažení očí vyhledejte lékařskou pomoc atd.



VAROVÁNÍ: Před zimním uskladněním baterii plně nabijte. Pokud by baterie nebyla plně nabitá, mohla by se poškodit, případně zcela přestat fungovat.

Pokud se doba provozu robotické sekačky mezi nabíjením zkrátí oproti normálnímu stavu, značí to, že baterie stárne a nakonec ji bude potřeba vyměnit. Baterie je v pořádku, pokud sekačka dokáže udržovat dobře posečený trávník.

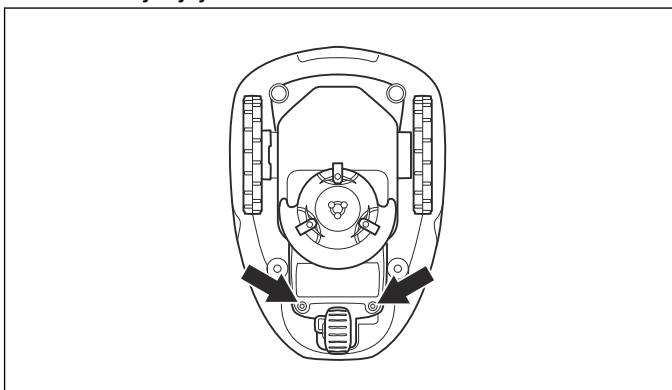
5.5.1 Výměna akumulátoru



VÝSTRAHA: Používejte pouze originální baterie doporučené výrobcem. Bezpečnost výrobku nelze zaručit s jinými bateriemi. Nepoužívejte

baterie, které nejsou určeny k dobíjení. Před vyjmutím baterie musí být zařízení odpojeno od zdrojů napětí.

1. Stisknutím tlačítka **ON/OFF** po dobu 3 sekund robotickou sekačku vypnete.
2. Zkontrolujte, že nesvíí kontrolka na tlačítku **ON/OFF**.
3. Nastavte výšku sečení na MIN (2).
4. Obráťte robotickou sekačku vzhůru nohama. Položte sekačku na měkký a čistý povrch, aby nedošlo k poškrábání těla a krytu displeje.
5. Očistěte prostor okolo krytu baterie.
6. Vyšroubujte šrouby z krytu baterie (Torx 20) a sundejte jej.

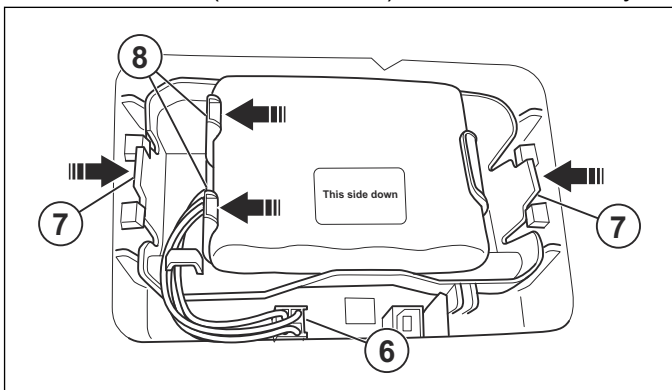


7. Uvolněte západku konektoru a vytáhněte jej směrem nahoru.



VAROVÁNÍ: Netahejte za kabely.

8. Uvolněte západky držáku baterie a vyzdvihněte držák baterie (včetně baterie) z robotické sekačky.



9. Uvolněte západky baterie a vyzdvihněte baterii z držáku baterie.
10. Do držáku baterie vložte novou baterii.

Povšimněte si: Při vkládání baterie na místo musí nálepka „This side down“ (Touto stranou dolů) směřovat nahoru. To znamená, že nálepka „This side down“ (Touto stranou dolů) bude směřovat dolů, až bude robotická sekačka stát na kolečkách.

11. Vložte držák baterie (včetně baterie) zpět na místo v robotické sekačce.
12. Připojte kabel

13. Nasadte kryt baterie tak, abyste nepřivřeli kabely. Pokud je těsnění na krytu baterie viditelně poškozeno, je třeba vyměnit celý kryt baterie.
14. Opatrně dotáhněte křížem čtyři šrouby krytu baterie (Torx 20).

5.6 Zimní servis

Před zimním uskladněním nechte provést servis sekačky u místního zástupce společnosti GARDENA. Pravidelný zimní servis udržuje robotickou sekačku v dobrém stavu a zajistí co nejlepší podmínky pro novou sezónu, během níž bude sekačka nepřetržitě používána.

Servis obvykle zahrnuje následující činnosti:

- Důkladné očištění těla, šasi, žacího kotouče a všech dalších pohyblivých částí.
- Vyzkoušení funkce a součástí sekačky.
- Kontrola a případně výměna opotřebovaných součástí, např. břitů a ložisek.
- Vyzkoušení kapacity baterie sekačky a případné doporučení výměny.
- Jestliže je dostupný nový software, místní zástupce společnosti GARDENA robotickou sekačku aktualizuje.

6 Odstraňování problémů

6.1 Úvod – řešení potíží

V této kapitole jsou popsány chyby a příznaky, které vám mohou napovědět, když robotická sekačka nepracuje dle očekávání. Další doporučení postupu v případě závady a příznaky naleznete na www.gardena.com.

6.2 Hlášení závad

Níže naleznete několik chybových hlášení, která se mohou zobrazit na displeji robotické sekačky. Pokud se stejná zpráva zobrazuje často, kontaktujte autorizovaného prodejce GARDENA.

Zpráva	Příčina	Akce
<i>Levý motor kola zablokovaný</i>	Na hnací kolo se namotala tráva nebo nečistota.	Zkontrolujte hnací kolo a odstraňte trávu a nečistoty.
<i>Pravý motor kola zablokovaný</i>	Na hnací kolo se namotala tráva nebo nečistota.	Zkontrolujte hnací kolo a odstraňte trávu a nečistoty.
<i>Žací systém zablokovaný</i>	Žací kotouč je zablokován trávou nebo nečistotami.	Zkontrolujte hnací kolo a odstraňte trávu a nečistoty.
	Žací kotouč je v kaluži vody.	Přesuňte sekačku a zabraňte hromadění vody v pracovní oblasti.
<i>Žádný signál smyčky</i>	Zdroj napájení není připojen.	Zkontrolujte zapojení do zásuvky a zda se neseplnul jistič. Zkontrolujte, zda je k nabíjecí stanici připojen nízkonapěťový kabel.
	Zkontrolujte, zda je připojený nízkonapěťový kabel nebo zda není poškozený.	Zkontrolujte, zda není poškozený nízkonapěťový kabel. Zkontrolujte, zda je také správně zapojený do nabíjecí stanice a do zdroje napájení.
	Ohraničující vodič není připojen k nabíjecí stanici.	Zkontrolujte, zda je ohraničující vodič správně zapojený do nabíjecí stanice. Vyměňte poškozené konektory. Viz <i>Připojení ohraničujícího vodiče na strani 18</i> .
	Přerušený ohraničující vodič.	Najděte místo přerušení vodiče. Vyměňte poškozenou část smyčky za nový vodič smyčky a napojte drát pomocí originální spojky. Viz <i>Nalezení přerušení vodiče smyčky na strani 47</i> .
	Je aktivován <i>ECO mód</i> a robotická sekačka se pokusila odjet z nabíjecí stanice.	Umístěte robotickou sekačku do nabíjecí stanice a stiskněte tlačítko STOP . Viz <i>Nastavení na strani 25</i> .
	Ohraničující vodič je cestou k ostrůvku a od ostrůvku překřížen.	Zkontrolujte, zda je ohraničující vodič položen podle pokynů, například ve správném směru okolo ostrůvku. Viz <i>Instalace na strani 27</i> .
	Bylo přerušeno spojení mezi robotickou sekačkou a nabíjecí stanicí.	Umístěte robotickou sekačku do nabíjecí stanice a vygenerujte nový signál smyčky, viz <i>Nový signál smyčky na strani 26</i> .
	Rušení od blízkých kovových objektů (ploty, ocelové výztuhy) nebo kabelů v zemi.	Zkuste přemístit ohraničující vodič.
<i>Uvázla</i>	Robotická sekačka byla něčím zachycena.	Uvolněte robotickou sekačku a odstraňte příčinu zachycení.
	Robotická sekačka se zaráží o řadu překážek.	Zkontrolujte, zda jsou na ploše nějaké překážky, které brání robotické sekačce v pohybu z místa.

Zpráva	Příčina	Akce
<i>Mimo pracovní oblast</i>	Přehozené zapojení ohraničujícího vodiče v nabíjecí stanici.	Zkontrolujte, zda je ohraničující vodič správně připojen.
	Ohraničující vodič je příliš blízko k okraji pracovní oblasti.	Zkontrolujte, zda byl ohraničující vodič položen dle pokynů. Viz <i>Instalace na strani 27</i> .
	Pracovní oblast má u ohraničující smyčky příliš velký sklon.	
	Ohraničující vodič je položen kolem ostrůvku špatným směrem.	
	Rušení od blízkých kovových objektů (ploty, ocelové výztuhy) nebo kabelů v zemi.	Zkuste přemístit ohraničující vodič.
	Robotická sekačka obtížně rozlišuje signál od signálu nedaleké instalace jiné robotické sekačky.	Umístěte robotickou sekačku do nabíjecí stanice a vygenerujte nový signál smyčky, viz <i>Nový signál smyčky na strani 26</i> .
<i>Vybitá baterie</i>	Robotická sekačka nemůže najít nabíjecí stanici.	Zkontrolujte, zda jsou nabíjecí stanice a naváděcí vodič nainstalovány podle pokynů. Viz <i>Instalace naváděcího vodiče na strani 18</i> .
	Naváděcí vodič je přerušený nebo není připojený.	Najděte místo přerušení vodiče a opravte ho.
	Baterie je vyčerpaná.	Vyměňte baterii. Viz <i>Baterie na strani 39</i> .
	Vadná anténa nabíjecí stanice.	Zkontrolujte, zda kontrolka nabíjecí stanice bliká červeně. Viz <i>Kontrolka nabíjecí stanice na strani 45</i> .
<i>Chybný PIN</i>	Byl zadán chybný PIN kód. Je povoleno pět pokusů. Potom se klávesnice na pět minut zablokuje.	Zadejte správný PIN kód. Pokud zapomenete PIN kód, kontaktujte autorizovaného prodejce GARDENA.
<i>Žádný pohon</i>	Robotická sekačka byla něčím zachycena.	Uvolněte sekačku a odstraňte příčinu zachycení. Je-li to způsobeno mokrou trávou, počkejte s použitím sekačky, dokud trávník nevyschne.
	Pracovní oblast zahrnuje strmý svah.	Maximální garantovaný sklon je 40 %. Strmější svahy je třeba vyčlenit. Viz <i>Svahy na strani 16</i> .
	Naváděcí vodič není ve svahu položen šikmo svahem.	Pokud je nutno položit naváděcí vodič do svahu, musí být položen šikmo svahem. Viz <i>Instalace naváděcího vodiče na strani 18</i> .
<i>Přetížený motor kola, pravý</i>	Robotická sekačka byla něčím zachycena.	Uvolněte sekačku a odstraňte příčinu zachycení. Je-li to způsobeno mokrou trávou, počkejte s použitím sekačky, dokud trávník nevyschne.
<i>Přetížený motor kola, levý</i>		
<i>Nabíjecí stanice je zablokována</i>	Nekvalitní kontakt mezi nabíjecími proužky a kontaktními proužky znamená, že robotická sekačka učinila řadu pokusů o nabíjení.	Umístěte robotickou sekačku do nabíjecí stanice a zkontrolujte, zda jsou nabíjecí a kontaktní proužky v dobrém kontaktu.
	Robotické sekačce brání nějaká překážka.	Odstraňte překážku.
	Nabíjecí stanice je nakloněná nebo prohnutá.	Zkontrolujte, zda je nabíjecí stanice položena na zcela ploché a vodorovné ploše. Nabíjecí stanice nesmí být nakloněná nebo prohnutá.
<i>Zaklíněna v nabíjecí stanici</i>	Robotické sekačce stojí v cestě objekt, který jí brání v odjezdu z nabíjecí stanice.	Odstraňte překážku.
<i>Vzhůru nohama</i>	Robotická sekačka se příliš naklání nebo se převrátila.	Otočte robotickou sekačku do správné polohy.

Zpráva	Příčina	Akce
<i>Vyžaduje ruční nabíjení</i>	Robotická sekačka je nastavena na provozní režim <i>Vedlejší plocha</i> .	Umístěte robotickou sekačku do nabíjecí stanice. Toto chování je normální, není třeba žádná další akce.
<i>Další spuštění hh:mm</i>	Nastavení plánu brání robotické sekačce v provozu.	Změňte nastavení plánu. Viz <i>Pokročilé na strani 23</i> .
	Klidová doba. Robotická sekačka obsahuje vestavěné klidové období (viz tabulka Klidové období).	Toto chování je normální, není třeba žádná další akce. Viz <i>Plán a pohotovostní režim na strani 36</i> .
	Hodiny na robotické sekačce ukazují nesprávný čas.	Nastavte čas. Viz <i>Nastavení plánu na strani 36</i> .
<i>Dnešní sečení dokončeno</i>	Klidová doba. Robotická sekačka obsahuje vestavěné klidové období (viz tabulka Klidové období).	Toto chování je normální, není třeba žádná další akce. Viz <i>Plán a pohotovostní režim na strani 36</i> .
<i>Zvednutí</i>	Senzor zvednutí byl aktivován z důvodu uvíznutí sekačky.	Uvolněte sekačku
<i>Problém se senzorem kolize, vpředu/vzadu</i>	Tělo sekačky se nemůže volně pohybovat kolem svého podvozku.	Zkontrolujte, zda se tělo sekačky může volně pohybovat kolem svého podvozku. Pokud problém přetrvává, hlášení vyžaduje zásah autorizovaného servisního technika.
<i>Problém s hnacím kolem, pravé/levé</i>	Na hnacím kole je namotaná tráva nebo nečistota.	Očistěte kola a prostor kolem kol.
<i>Nefunguje bezpečnostní funkce</i>	Dočasný problém s elektronikou nebo softwarem sekačky.	Restartujte sekačku. Pokud problém přetrvává, hlášení vyžaduje zásah autorizovaného servisního technika.
<i>Elektronický problém</i>		
<i>Chyba senzoru smyčky, přední/zadní</i>		
<i>Problém se systémem nabíjení</i>		
<i>Porucha senzoru náklonu</i>		
<i>Dočasný problém</i>		
<i>Dočasný problém s baterií</i>	Dočasný problém s baterií nebo softwarem sekačky.	Restartujte sekačku. Odpojte a znovu zapojte baterii. Pokud problém přetrvává, hlášení vyžaduje zásah autorizovaného servisního technika.
<i>Problém s baterií</i>		
<i>Příliš vysoký nabíjecí proud</i>	Nesprávná nebo vadná napájecí jednotka.	Restartujte sekačku. Pokud problém přetrvává, hlášení vyžaduje zásah autorizovaného servisního technika.
<i>Problém s připojením</i>	Potenciální problém na desce s obvody připojení v sekačce.	Restartujte sekačku. Pokud problém přetrvává, hlášení vyžaduje zásah autorizovaného servisního technika.
<i>Nastavení spojení obnoveno</i>	Nastavení spojení bylo obnoveno z důvodu poruchy.	V případě potřeby zkontrolujte a změňte nastavení.
<i>Nízká kvalita signálu</i>	Deska s obvody připojení v sekačce je namontována převráceně, případně je sekačka nakloněná nebo převrácená.	Zkontrolujte, zda není sekačka nakloněná nebo převrácená. Pokud ne, hlášení vyžaduje zásah autorizovaného servisního technika.

6.3 Informační zprávy

Zde jsou uvedeny informační zprávy, které se mohou zobrazit na displeji robotické sekačky. Pokud se stejná zpráva zobrazuje často, kontaktujte autorizovaného prodejce GARDENA.

Zpráva	Příčina	Akce
<i>Vybitá baterie</i>	Robotická sekačka nemůže najít nabíjecí stanici.	Zkontrolujte, zda jsou nabíjecí stanice a naváděcí vodič nainstalovány podle pokynů. Viz <i>Instalace naváděcího vodiče na strani 18</i> .
	Naváděcí vodič je přerušovaný nebo není připojený.	Najděte místo přerušení vodiče a opravte ho.
	Baterie je vyčerpaná.	Vyměňte baterii. Viz <i>Baterie na strani 39</i> .
	Vadná anténa nabíjecí stanice.	Zkontrolujte, zda kontrolka nabíjecí stanice bliká červeně. Viz <i>Kontrolka nabíjecí stanice na strani 45</i> .
<i>Nastavení obnoveno</i>	Potvrzení o provedení příkazu <i>Reset všech nastavení zákazníka</i> .	Tento stav je normální. Není potřeba žádná akce.
<i>Naváděcí nenalezen</i>	Naváděcí vodič není připojen k nabíjecí stanici.	Zkontrolujte, zda je konektor naváděcího vodiče správně zapojený do nabíjecí stanice. Viz <i>Instalace naváděcího vodiče na strani 18</i> .
	Přerušování naváděcího vodiče.	Najděte místo přerušení vodiče. Vyměňte poškozenou část naváděcího vodiče za nový vodič smyčky a napojte vodič pomocí originální spojky.
	Naváděcí vodič není spojen s ohraničující smyčkou.	Zkontrolujte, zda je naváděcí vodič správně spojen s ohraničující smyčkou. Viz <i>Položení a připojení naváděcího vodiče na strani 19</i> .
<i>Kalibrace naváděcí selhala</i>	U robotické sekačky se nezdařila kalibrace naváděcího vodiče.	Zkontrolujte, zda byl naváděcí vodič nainstalován podle pokynů, viz <i>Instalace naváděcího vodiče na strani 18</i> . Zkontrolujte také, zda je ponechána minimální vzdálenost vlevo od naváděcího vodiče. Viz <i>První spuštění na strani 20</i> .
<i>Kalibrace naváděcí dokončena</i>	U robotické sekačky se zdařila kalibrace naváděcího vodiče.	Není potřeba žádná akce.

6.4 Kontrolka nabíjecí stanice

Plně funkční instalace je označena zeleně svítící nebo blikající kontrolkou nabíjecí stanice. Pokud kontrolka nesvítí zeleně, postupujte podle návodu k odstraňování problémů níže.

Další nápovědu naleznete na webu www.gardena.com. Pokud stále potřebujete pomoci, obraťte se na autorizovaného prodejce GARDENA.

Kontrolka	Příčina	Akce
<i>Svítí zeleně</i>	Kvalitní signály	Není potřeba žádná akce
<i>Bliká zeleně</i>	Signály jsou kvalitní a je aktivován <i>ECO mód</i> .	Není potřeba žádná akce. Další informace o <i>ECO módu</i> viz <i>Nastavení na straní 25</i> .
<i>Bliká modře</i>	Ohraničující smyčka není připojena k nabíjecí stanici.	Zkontrolujte, zda je ohraničující vodič správně zapojený do nabíjecí stanice. Viz <i>Připojení ohraničujícího vodiče na straní 18</i> .
	Přerušení smyčky ohraničujícího vodiče.	Najděte místo přerušení vodiče. Vyměňte poškozenou část smyčky za nový vodič smyčky a napojte drát pomocí originální spojky.
<i>Bliká žlutě</i>	Naváděcí vodič není připojen k nabíjecí stanici.	Zkontrolujte, zda je konektor naváděcího vodiče správně zapojený do nabíjecí stanice. Další pokyny <i>Položení a připojení naváděcího vodiče na straní 19</i>
	Přerušení naváděcího vodiče.	Najděte místo přerušení vodiče. Vyměňte poškozenou část naváděcího vodiče za nový vodič smyčky a napojte vodič pomocí originální spojky.
<i>Bliká červeně</i>	Přerušení v anténě nabíjecí stanice.	Kontaktujte autorizovaného prodejce GARDENA.
<i>Svítí červeně</i>	Porucha v desce s obvody nebo nesprávný napájecí zdroj v nabíjecí stanici. Chybu musí odstranit autorizovaný servisní technik.	Kontaktujte autorizovaného prodejce GARDENA.

6.5 Příznaky

Pokud robotická sekačka nefunguje tak jak má, postupujte podle níže uvedených pokynů ohledně příznaků.

Na stránce www.gardena.com naleznete sekci Často kladené dotazy (FAQ), kde najdete podrobnější odpovědi na řadu běžných otázek. Pokud se vám přesto nepodaří odhalit příčinu závady, obraťte se na autorizovaného prodejce GARDENA.

Příznaky	Příčina	Akce
Robotická sekačka má potíže se zajištěním do stanice.	Ohraničující vodič není položen dostatečně daleko rovně od nabíjecí stanice.	Zkontrolujte, zda byla nabíjecí stanice nainstalována podle pokynů v <i>Instalace a připojení nabíjecí stanice na strani 13</i>
	Naváděcí vodič není protažen otvorem pod nabíjecí stanicí.	Je zcela zásadní, aby byl naváděcí vodič dokonale rovný a aby byl pod nabíjecí stanicí ve správné poloze. Proto musí být vždy protažený otvorem v nabíjecí stanicí. Viz <i>Položení a připojení naváděcího vodiče na strani 19</i> .
	Nabíjecí stanice je na svahu.	Umístěte nabíjecí stanicí na rovný povrch. Viz <i>Nejlepší místo pro nabíjecí stanicí na strani 11</i> .
Robotická sekačka pracuje v nevhodnou dobu	Je nutné nastavit hodiny robotické sekačky.	Nastavte hodiny. Viz <i>Čas a datum na strani 28</i> .
	Nesprávné časy zahájení a ukončení sečení.	Vynulujte nastavení času startu a zastavení sečení. Viz <i>Pokročilé na strani 23</i> .
Robotická sekačka vibruje.	Poškozené břity způsobují nevyváženost žacího systému.	Zkontrolujte břity a šrouby a v případě potřeby je vyměňte. Viz <i>Výměna břitů na strani 39</i> .
	Příliš mnoho břitů na stejném montážním místě způsobuje nevyváženost žacího systému.	Zkontrolujte, zda je na jednom šroubu vždy jediný břit.
	Jsou použity různé verze (tloušťky) břitů GARDENA.	Zkontrolujte, zda nejsou použity různé verze břitů.
Robotická sekačka se pohybuje, ale žací kotouč se neotáčí.	Robotická sekačka hledá nabíjecí stanicí.	Žádná akce. Žací kotouč se během hledání nabíjecí stanice neotáčí.
Robotická sekačka seče mezi nabíjením kratší dobu než obvykle.	Žací kotouč je blokován trávou nebo jinými cizími objekty.	Vyměňte žací kotouč a vyčistěte ho. Viz <i>Čištění robotické sekačky na strani 38</i> .
	Baterie je vyčerpaná.	Vyměňte baterii. Viz <i>Baterie na strani 39</i> .
Doba sečení i nabíjení je kratší než obvykle.	Baterie je vyčerpaná.	Vyměňte baterii. Viz <i>Baterie na strani 39</i> .
Robotická sekačka je zaparkována v nabíjecí stanicí celé hodiny.	Robotická sekačka obsahuje vestavěné klidové období (viz tabulka Klidové období). Viz <i>Pohotovostní režim na strani 36</i> .	Žádná akce.
	Bylo aktivováno tlačítko STOP .	Otevřete víko, zadejte PIN kód a potvrďte jej tlačítkem OK . Stiskněte tlačítko Start a zavřete víko.

Příznaky	Příčina	Akce
Nerovnoměrné sečení.	Robotická sekačka pracuje příliš málo hodin denně.	Prodlužte dobu sečení. Viz <i>Pokročilé na strani 23</i> .
	Tvar pracovní oblasti vyžaduje použití parametru <i>Plocha 1–3</i> , aby robotická sekačka našla cestu do všech odlehklých oblastí.	K navedení robotické sekačky do odlehklé oblasti použijte rovněž parametr <i>Plocha 1–3</i> . Viz <i>Pokrytí travnaté plochy na strani 26</i> .
	Nastavení <i>Jak často?</i> neodpovídá uspořádání pracovní oblasti.	Zkontrolujte, zda je vybrána správná hodnota parametru <i>Jak často?</i>
	Příliš velká pracovní oblast.	Omezte pracovní oblast nebo prodlužte pracovní dobu. Viz <i>Pokročilé na strani 23</i> .
	Tupé břity.	Vyměňte všechny břity. Viz <i>Výměna břitů na strani 39</i> .
	Vysoká tráva vůči nastavené výšce sečení.	Zvyšte výšku sečení a potom ji postupně snižujte.
	Na žacím kotouči nebo kolem hřídele motoru se nahromadila tráva.	Zkontrolujte, zda se žací kotouč otáčí volně a snadno. Pokud tomu tak není, vyšroubujte žací kotouč a odstraňte trávu a cizí objekty. Viz <i>Čištění robotické sekačky na strani 38</i> .

6.6 Nalezení přerušení vodiče smyčky

Přerušení vodiče smyčky jsou obvykle výsledkem nevědomého fyzického poškození vodiče, např. při rytí rýčem. V zemích, kde půda zamrzá, mohou vodiče poškodit také ostré kameny pohybující se v půdě. Přerušení může způsobit také přílišné napnutí vodiče během instalace.

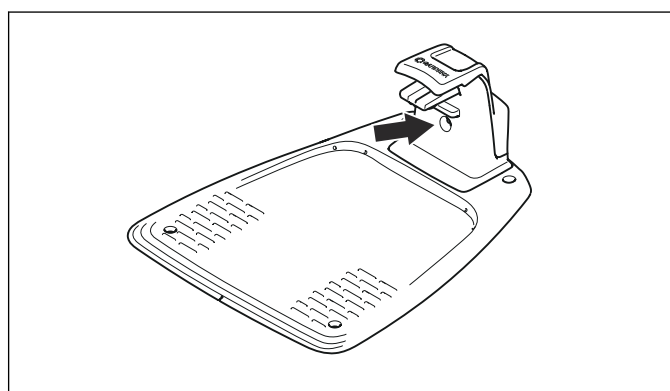
Při příliš nízkém sečení trávy velmi brzy po instalaci může dojít k poškození izolace vodiče. Poškození izolace vyvolá přerušení až za několik týdnů nebo měsíců. Abyste tomu zabránili, měli byste v prvních týdnech po instalaci zvolit maximální výšku sečení a potom ji snižovat každý týden o jeden stupeň, až dosáhnete požadované výšky.

Vadný spoj vodiče smyčky může také vést k přerušení během několika týdnů po provedení spojení. Vadný spoj může způsobit např. to, že originální spojka nebyla dostatečně silně stisknuta kleštěmi, nebo že byla použita spojka nižší kvality než originální. Než budete zkoumat další možnosti, nejprve zkontrolujte všechny známé spoje.

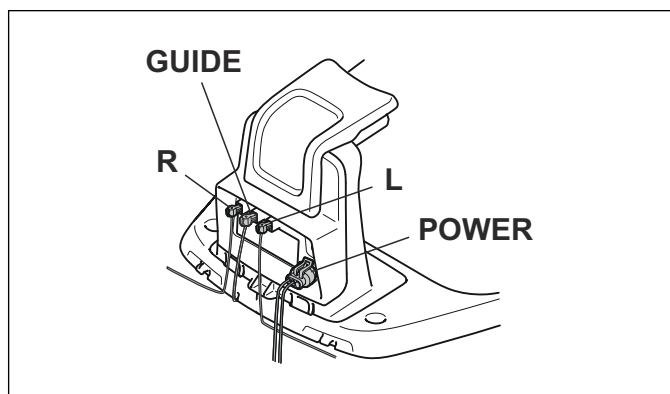
Přerušení vodiče lze najít postupným dělením smyčky v místě možného přerušení na polovinu, až vám zůstane jen velmi krátký úsek.

Následující způsob nefunguje, pokud je aktivován *ECO mód*. Nejprve se ujistěte, že je *ECO mód* vypnutý. Viz *ECO mód na strani 28*.

1. Zkontrolujte, zda kontrolka nabíjecí stanice bliká modře, což značí přerušení ohraničujícího vodiče. Viz *Kontrolka nabíjecí stanice na strani 45*.

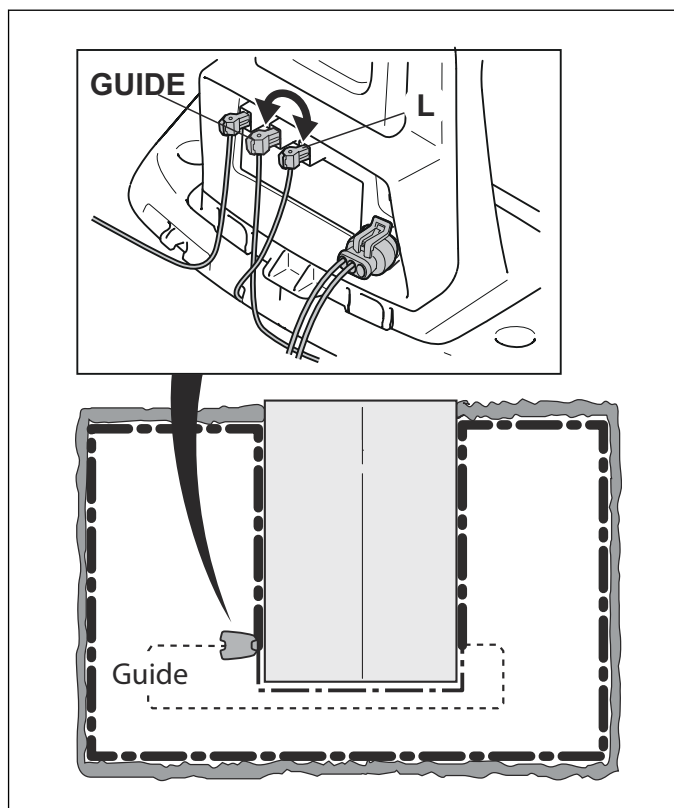


2. Zkontrolujte, zda je ohraničující vodič správně zapojený do nabíjecí stanice a není poškozený. Nejprve zkontrolujte, zda kontrolka nabíjecí stanice stále bliká modře.



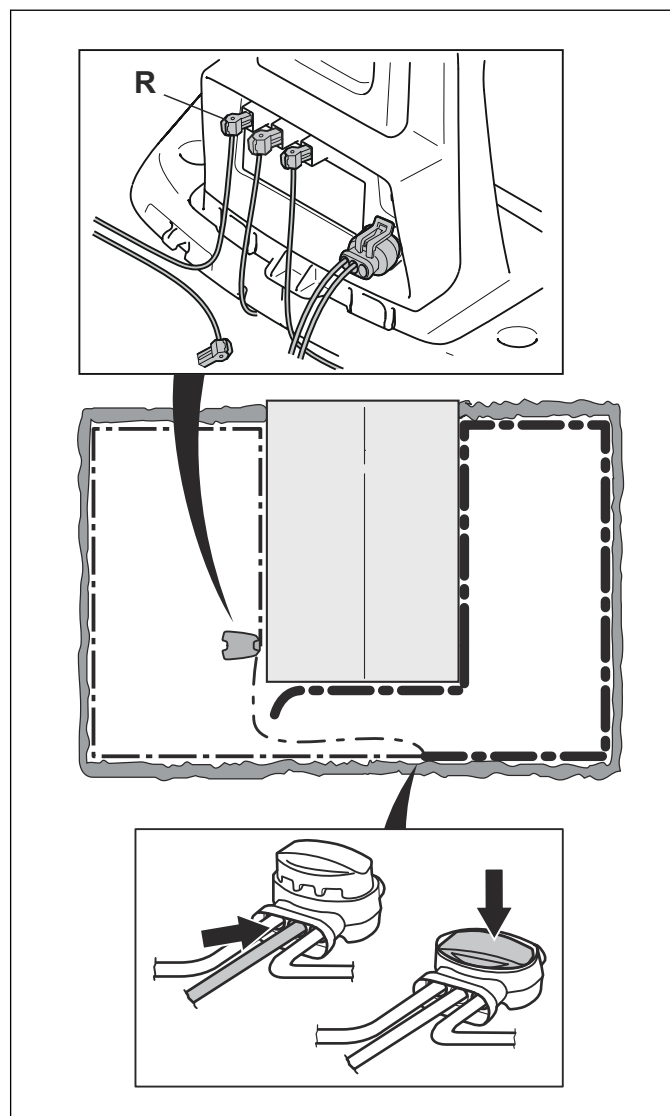
3. Zaměňte připojení naváděcího vodiče a ohraničujícího vodiče v nabíjecí stanici. Začněte připojením konektorů L a GUIDE.

Pokud kontrolka svítí zeleně, došlo k přerušení ohraničujícího vodiče mezi konektorem L a místem, kde je naváděcí vodič spojen s ohraničujícím vodičem (silná černá čára na obrázku).

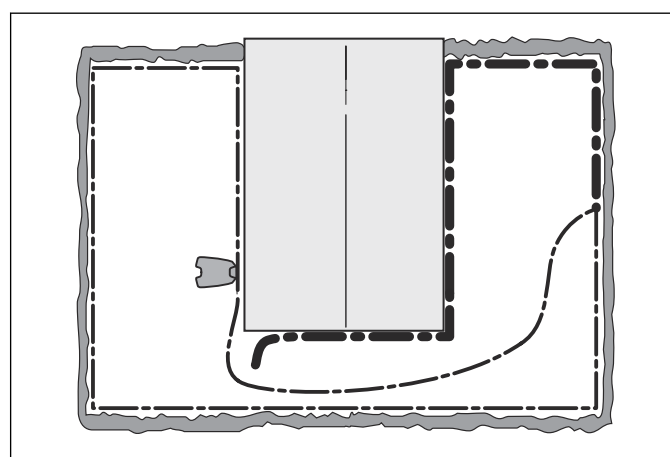


K opravě poruchy budete potřebovat ohraničující vodič, konektory a spojky:

- a) Pokud je podezřelý ohraničující vodič krátký, je nejsnazší vyměnit celý ohraničující vodič mezi konektorem L a místem, kde je naváděcí vodič připojený k ohraničujícímu vodiči (silná černá čára).
- b) Pokud je podezřelý ohraničující vodič dlouhý (silná černá čára), poté postupujte takto: Vraťte konektory L a GUIDE do původní polohy. Odpojte konektor R. Zapojte do konektoru R nový vodič smyčky. Zapojte druhý konec nového vodiče smyčky doprostřed instalace.



Pokud kontrolka nyní svítí zeleně, došlo k přerušení někde mezi odpojeným koncem a místem, kde byl připojen nový vodič (silná černá čára). Je-li tomu tak, přesuňte připojení nového vodiče blíž k odpojenému konci (přibl. doprostřed odhadované sekce vodiče) a znovu zkontrolujte, zda kontrolka svítí zeleně.

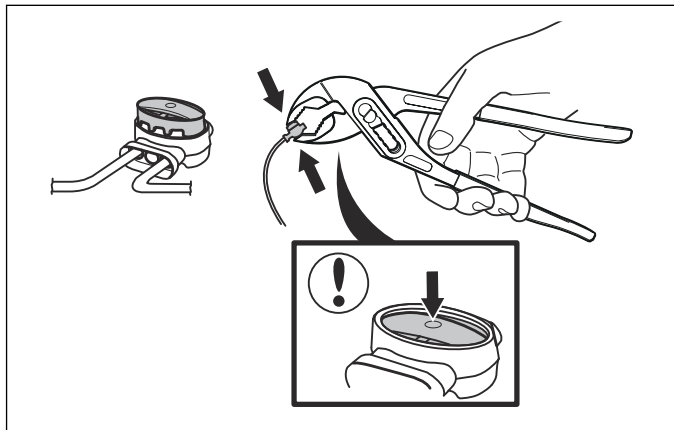


Takto pokračujte, dokud vám nezůstane velmi krátký úsek vodiče, ve kterém kontrolka mění barvu mezi zeleným světlem a modrým blikáním. Dále postupujte podle pokynů v kroku 5 níže.

4. Pokud kontrolka stále bliká modře v kroku 3 výše: Vraťte konektory L a GUIDE do původní polohy. Přepojte konektory R a GUIDE. Pokud kontrolka

nyní svítí nepřerušovaně zeleně, odpojte konektor L a připojte nový ohraničující vodič do konektoru L. Připojte druhý konec tohoto nového vodiče do středu podezřelé části vodiče. Postupujte stejně jako v krocích 3a) a 3b) výše.

5. Když naleznete místo přerušení, poškozenou část nahraďte novým vodičem. Vždy používejte originální spojky.



7 Přeprava, skladování a likvidace

7.1 Přeprava

Dodané lithium-iontové baterie podléhají požadavkům legislativy o nebezpečném zboží. Při komerční přepravě, např. třetími stranami nebo dopravci, musí být dodrženy speciální požadavky na balení a označení. Během přípravy položky na odeslání byste se měli poradit s odborníkem na nebezpečné materiály. Dodržujte také pravděpodobně podrobnější národní předpisy.

Přelepte otevřené kontakty páskou a zabalte baterii takovým způsobem, aby se v balení nemohla pohybovat. Před přepravou vždy zajistěte výrobek.

7.2 Zimní servis

Před zimním uskladněním nechte provést servis sekačky u místního zástupce společnosti GARDENA. Pravidelný zimní servis udržuje robotickou sekačku v dobrém stavu a zajistí co nejlepší podmínky pro novou sezónu, během níž bude sekačka nepřetržitě používána.

Servis obvykle zahrnuje následující činnosti:

- Důkladné očištění těla, šasi, žacího kotouče a všech dalších pohyblivých částí.
- Vyzkoušení funkce a součástí sekačky.
- Kontrola a případně výměna opotřebovaných součástí, např. břitů a ložisek.
- Vyzkoušení kapacity baterie sekačky a případné doporučení výměny.
- Jestliže je dostupný nový software, autorizovaný prodejce společnosti GARDENA robotickou sekačku aktualizuje.

7.2.1 Robotická sekačka

Robotickou sekačku před zimním uložením důkladně vyčistěte. Viz *Čištění robotické sekačky na strani 38*.

Pro zajištění funkčnosti a životnosti baterie je třeba před zimním uskladněním robotické sekačky baterii nabít. Umístěte robotickou sekačku do nabíjecí stanice s otevřeným víkem na tak dlouho, dokud nebude ikona baterie na displeji signalizovat, že je baterie plně nabitá. Robotickou sekačku vypněte stisknutím tlačítka **ON/OFF**. Zkontrolujte, že nesvítí kontrolka na tlačítku **ON/OFF**.

Zkontrolujte stav opotřebovaných součástí, např. břitů a ložisek v zadním kole. V případě potřeby proveďte nápravu, aby byla sekačka před příští sezónou v dobrém stavu.

Skladujte robotickou sekačku položenou na všech kolečkách, v suchém prostředí, chráněnou před mrazem, pokud možno v původním obalu. Robotickou sekačku můžete také zavěsit na originální nástěnný držák GARDENA. Více informací o dostupných nástěnných držácích získáte u autorizovaného prodejce GARDENA.



VAROVÁNÍ: Před zimním uskladněním baterii plně nabijte. Pokud by baterie nebyla plně

nabitá, mohla by se poškodit, případně zcela přestat fungovat.

7.2.2 Nabíjecí stanice

Je doporučeno nabíjecí stanici a zdroj napájení skladovat uvnitř. Ohraničující vodič a naváděcí vodič lze ponechat v zemi.

1. Odpojte napájení nabíjecí stanice.
2. Uvolněte zámek konektoru zdroje napájení a konektor odpojte.
3. Odpojte od nabíjecí stanice konektory ohraničujícího a naváděcího vodiče.

Konce vodičů by měly být ochráněny před vlhkostí např. tím, že se uloží do pouzdra s mazivem. Společnost GARDENA nabízí speciální schránku, která během zimy chrání konce vodičů. Kontaktujte autorizovaného prodejce GARDENA.



VAROVÁNÍ: Pokud je nabíjecí stanice ponechána přes zimu venku, musí být nabíjecí stanice po celou zimu připojena k elektrické síti, ohraničujícímu vodiči a naváděcím vodičům.

7.3 Po zimním skladování

1. Zkontrolujte, zda není třeba provést vyčištění, zejména nabíjecích proužků jak na robotické sekačce, tak na nabíjecí stanici.
2. Pokud nabíjecí proužky vypadají spálené nebo jsou zkorodované, očistěte je jemným brusným papírem.
3. Dále zkontrolujte, zda je v robotické sekačce správně nastavený čas a datum.

7.4 Informace týkající se životního prostředí



Symbol na robotické sekačce GARDENA označuje, že tento produkt nesmí být likvidován jako domácí odpad. Sekačka musí být odevzdána ve vhodném recyklačním středisku, kde bude provedena recyklace elektronických součástí a baterií. Baterie musí být z produktu odstraněna ještě před jeho vyřazením.

Zajištěním odpovídající likvidace tohoto výrobku pomůžete zabránit potenciálnímu negativnímu dopadu na životní prostředí a zdraví lidí, který by jinak mohl být důsledkem nesprávné likvidace tohoto výrobku.

Podrobnější informace o recyklaci tohoto výrobku získáte na městském úřadě, u služby zajišťující zpracování domácího odpadu nebo v prodejně, kde jste výrobek zakoupili.

7.5 Demontáž baterie pro účely recyklace

Informace o vyjmutí baterie z robotické sekačky naleznete v části *Výměna akumulátoru na strani 39*.

8 Technické údaje

8.1 Technické údaje

Údaje	SILENO city	smart SILENO city
Rozměry		
Délka, cm	55	55
Šířka, cm	38	38
Výška, cm	23	23
Hmotnost, kg	7.3	7.3

Elektrický systém	SILENO city	smart SILENO city
Baterie, Li-Ion 18 V/2,1 Ah obj. č.	584 85 28-01, 584 85 28-02	
Zdroj napájení, V/28 V DC	100–240	100–240
Délka nízkonapětového kabelu, m	5	5
Střední spotřeba energie při maximálním využití	3,9 kWh/měsíc při velikosti pracovní oblasti 500 m ²	3,9 kWh/měsíc při velikosti pracovní oblasti 500 m ²
Nabíjecí proud, A DC	1.3	1.3
Průměrná doba sečení, min	60	60
Průměrná doba nabíjení, min	60	60

Anténa ohraničujícího vodiče	SILENO city	smart SILENO city
Pracovní frekvenční pásmo, Hz	300-80000	300-80000
Maximální radiofrekvenční výkon, mW při 60 m ¹	<25	<25

Emise hluku měřené v prostředí jako akustický výkon ²	SILENO city	smart SILENO city
Měřená hladina hluku, dB (A)	56	56
Odchylka emisí hluku K _{WA} , dB (A)	2	2
Garantovaná hladina hluku, dB (A)	58	58
Hladina hluku akustického tlaku v úrovni uší obsluhy, dB (A) ³	45	45

Prohlášení o hlukových emisích odpovídá normě EN 50636-2-107:2015

Sečení	SILENO city	smart SILENO city
Žací systém	3 otočné žací břity	
Otáčky žacího motoru, ot/min	2500	2500
Spotřeba energie během sečení, W +/- 20 %	20	20
Výška sečení, cm	2–5	2–5
Šířka stříhu, cm	16	16
Nejužší průjezd, cm	60	60
Maximální sklon pro oblast sečení, %	25	25
Maximální sklon pro ohraničující vodič, %	10	10

¹ Maximální aktivní výstupní výkon pro antény ve frekvenčním pásmu, ve kterém rádiové zařízení funguje.

² Emise hluku v životním prostředí měřené jako akustický výkon (L_{WA}) v souladu se směrnicí 2000/14/EU. Zaručená hladina akustického výkonu zohledňuje možné odchylky při výrobě a také odchylky od zkušebního protokolu 1–3 dB(A).

³ Odchylka hluku akustického tlaku K_{pA}, 2–4 dB (A)

Sečení	SILENO city	smart SILENO city
Maximální délka ohraničujícího vodiče, m	300	300
Maximální délka naváděcího vodiče, m	150	150
Pracovní kapacita, m ² +/- 20 % (závisí na specifikacích produktu)	- 700	- 700
Klasifikace IP	SILENO city	smart SILENO city
Robotická sekačka	IPX5	IPX5
Nabíjecí stanice	IPX5	IPX5
Zdroj napájení	IPX4	IPX4
Interní SRD (zařízení s krátkým dosahem)	SILENO city	smart SILENO city
Pracovní frekvenční pásmo, MHz	-	863–870
Maximální přenášený výkon, dBm	-	14
Rádiový rozsah ve volném prostoru, m přibližně	-	100
Bluetooth®	SILENO city	smart SILENO city
Pracovní frekvenční pásmo, MHz	2400 až 2484	2400 až 2484
Maximální přenášený výkon, dBm	8	8

Společnost Husqvarna AB nezaručuje plnou kompatibilitu robotické sekačky s dalšími typy bezdrátových systémů, jako jsou např. dálková ovládání, rádiové vysílačky, sluchadla, podzemní elektrické ohradníky a podobně.

9 Záruka

9.1 Podmínky záruky

Společnost GARDENA garantuje funkčnost produktu po dobu dvou let (od data zakoupení). Záruka se vztahuje na závažné vady materiálu a na výrobní vady. Během záruční doby produkt bezplatně vyměníme nebo opravíme, pokud budou splněny následující podmínky:

- Robotická sekačka a nabíjecí stanice smí být používány pouze v souladu s pokyny v Návodu k používání. Tato záruka výrobce nemá žádný vliv na stávající záruční nároky uživatele vůči prodejci.
- Koncoví uživatelé a jiné neautorizované subjekty nesmí produkt opravovat.

Příklady závad, na které se záruka nevztahuje:

- Poškození způsobené prosáknutím vody z důvodu použití vysokotlakého čističe nebo ponoření sekačky do vody, například po vytvoření louží po silném dešti.
- Poškození způsobené bleskem.
- Poškození způsobené nesprávným uskladněním baterie nebo nesprávnou manipulací s baterií.
- Poškození způsobené použitím jiné než originální baterie GARDENA.
- Poškození způsobené nepoužíváním originálních náhradních dílů a příslušenství GARDENA, jako jsou žací břity a instalační materiál.
- Poškození vodiče smyčky.
- Škody způsobené neautorizovanými změnami nebo neoprávněnou manipulací s produktem nebo jeho napájením.

Břity a kolečka jsou považovány za spotřební materiál a záruka se na ně nevztahuje.

Pokud dojde u robotické sekačky GARDENA k poruše, obraťte se na autorizovaného prodejce GARDENA, který vám poskytne další pokyny. Pokud kontaktujete autorizovaného prodejce GARDENA, mějte vždy po ruce prodejní doklad a výrobní číslo robotické sekačky.

10 ES Prohlášení o shodě

10.1 ES Prohlášení o shodě

Husqvarna AB, SE-561 82 Huskvarna, Švédsko, tel: +46--36--146500, prohlašuje, že robotické sekačky **GARDENA SILENO city** a **GARDENA smart SILENO city** se sériovými čísly od roku 2017, týden 48 a dále (rok a týden jsou zřetelně vyznačeny v textu na typovém štítku a za ním následuje výrobní číslo) vyhovuje požadavkům následujících SMĚRNIC RADY EVROPSKÉ UNIE:

- Směrnice **2006/42/ES** o strojních zařízeních.
 - Speciální pokyny pro robotické sekačky na trávu napájené baterií **EN 50636-2-107: 2015**
 - Elektromagnetická pole **EN 62233: 2008**.
- Směrnice o „omezení používání některých nebezpečných látek“ **2011/65/EU**.
- Směrnice **2000/14/ES** týkající se emisí hluku do okolí. Informace týkající se emisí hluku a šířky sečení naleznete také v kapitole *Technické údaje na strani 51*.

Úředně oznámený orgán 0404, RISE SMP Svensk Maskinprovning AB, Box 7035, SE-750 07 Uppsala, Sweden vydal zprávu týkající se vyhodnocení shody podle dodatku VI ke Směrnici rady z 8. května 2000 „týkající se emisí hluku do životního prostředí“ 2000/14/ES. Číslo certifikátu: 01/901/287 pro GARDENA SILENO city a pro GARDENA smart SILENO city.

- Nařízení „týkající se rádiových zařízení“ **2014/53/EU**. Byly uplatněny následující standardní normy:
 - Konečný návrh **ETSI EN 303 447** verze 1.1.1 (2017-06)
- Elektromagnetická kompatibilita:
 - **ETSI EN 301 489-1** návrh verze 2.2.0
 - **ETSI EN 301 489-52** návrh verze 1.1.0
 - **ETSI EN 301 489-17** návrh verze 3.2.0
 - **ETSI EN 301 489-19** návrh verze 2.1.0
 - **ETSI EN 300 328** verze 2.1.1
- Pro modely GARDENA smart SILENO city vybavené zařízením Smart System také:
 - **ETSI EN 301 489-3** verze 2.1.1
 - **ETSI EN 300 220-1** verze 2.4.1
 - **ETSI EN 300 220-2** verze 3.1.1



Huskvarna 2017-11-01

Lars Roos

Global R&D Director, Electric category

(Autorizovaný zástupce společnosti Husqvarna AB a osoba odpovědná za technickou dokumentaci)



PŮVODNÍ POKYNY

Právo provádět změny bez předchozího upozornění je vyhrazeno.
Copyright © 2017 GARDENA Manufacturing GmbH. All rights reserved.

115 89 45-90



2018-02-22