



EN Read and understand this guide before using product.

FR Lire et assimiler ce manuel avant d'utiliser le produit.

ES Es imprescindible leer y comprender esta guía antes de usar el producto.

DE Lesen Sie diesen Leitfaden vor Benutzung des Produktes aufmerksam.

IT Leggere e comprendere tutti i punti del presente manuale prima di utilizzare questo prodotto.

NL Lees deze instructies goed door voordat je het product gaat gebruiken.

PT Leia e compreenda este guia antes de utilizar o produto.

PL Przed użyciem produktu należy przeczytać ze zrozumieniem niniejszą instrukcję.

HU A termék használatá előtt olvassa el és értsd meg ezt a használati útmutatót.

RU Необходимо прочесть и понять эту инструкцию перед использованием продукции.

SV Läs och förstå denna bruksanvisning innan du använder produkten.

NO Les og forstå denne veiledningen før du bruker dette produktet.

DA Læs og forstå hele denne vejledning før du lader nogen bruge produktet.

FI Lue nämä ohjeet huolellisesti ennen tuotteen käyttöönottoa.

RO Consultați acest ghid înainte de a utiliza produsul.

SK Pre použitím tohto výrobku si prečítajte a pochopte tento návod.

CS Před použitím tohoto výrobku si přečtěte a pochopte návod k použití.

BG Прочетете и разберете това ръководство преди да използвате продукта.

TR Ürünü kullanmadan önce kılavuza okuyup anlayınız.

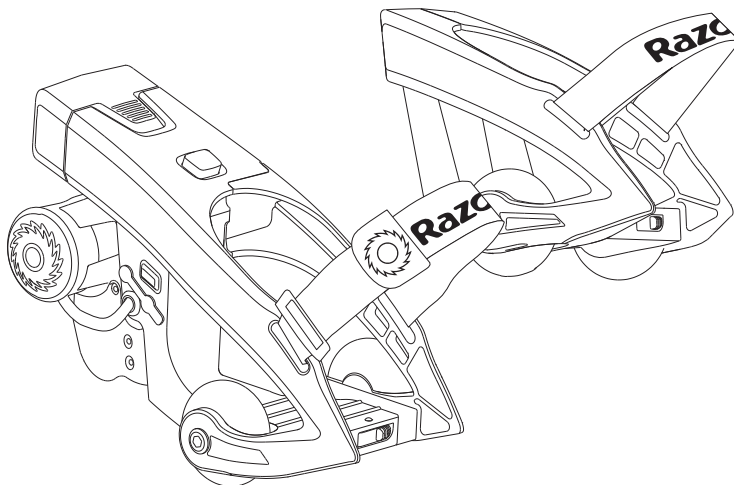
UK Необхідно прочитати й зрозуміти цю інструкцію перед використанням продукції.

JA 製品をご使用になる前に本説明書をお読みになりよく理解なさってください。

KO 제품을 사용하시기 전에 이 안내서를 읽고 이해하십시오.

ZH 請在使用產品之前細心閱讀和瞭解此使用指南。

ZH 使用产品前请阅读并理解本指南。



Turbo Jetts™ & Turbo Jetts™ DLX Electric Heel Wheels Roulettes de Talons Électriques



1-8

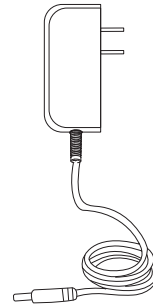
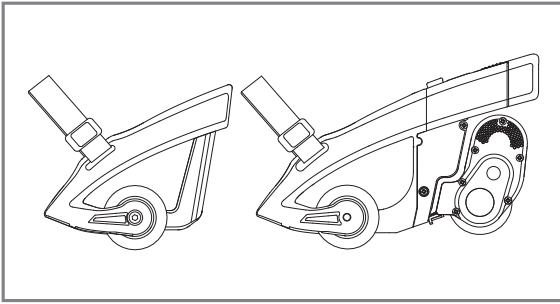


9-56

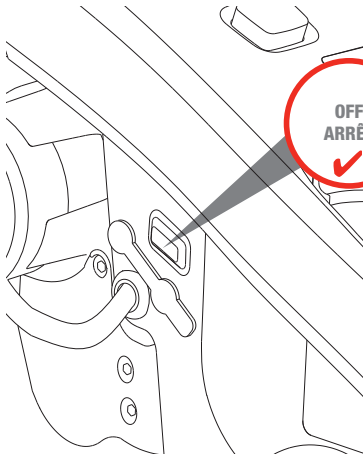


57-80

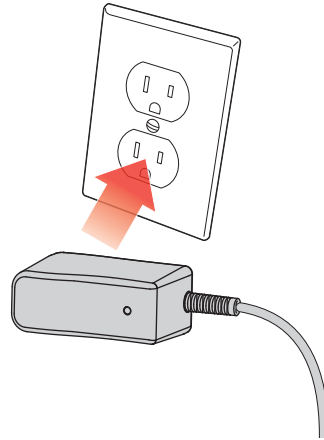
www.razor.com



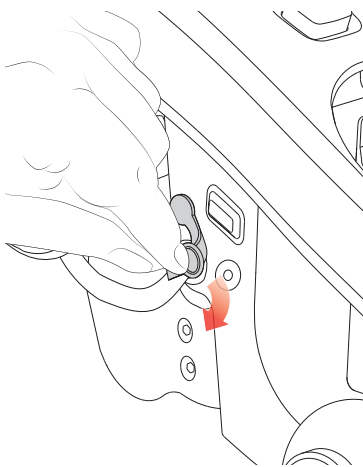
1



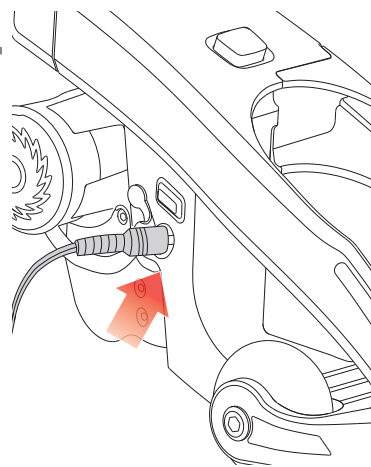
2



3



4



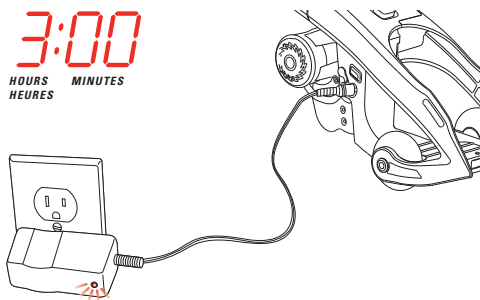
EN Initial charge time: 3 hours.
FR Temps de charge initial : 3 heures.
ES Tiempo de carga inicial: 3 horas.
DE Erstaufladezeit: 3 Stunden.
IT Tempo di carica iniziale: 3 ore.
NL Tijd eerste keer laden: 3 uur.
PT Tempo inicial de carga: 3 horas.
PL Czas pierwszego ładowania: 3 godzin.

HU Az első feltöltés ideje: 3 óra.
RU Время первой зарядки: 3 часов.
SV Laddningstid första laddning är 3 timmar.
NO Første ladetid: 3 timer.
DA Opladningstid første gang: 3 timer.
FI Ensilatausaika: 3 tuntia.
RO Timp de încărcare inițială: 3 ore.
SK Čas prvého nabitia: 3 hodín.

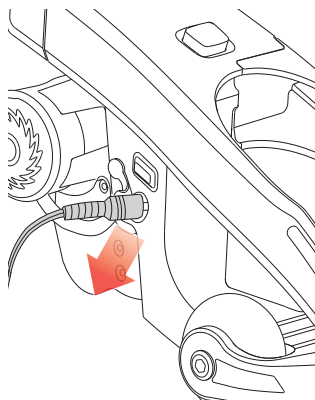
CS Počáteční doba nabíjení: 3 hodin.
BG Първоначално време за зареждане: 3 часа.
TR İlk şarj süresi: 3 saat.
UK Час першого заряджання: 3 годин.
JA 初回充電時間: 3時間。
KO 첫 충전 시간: 3 시간
ZH 首次充電時間: 3 小時
ZH 首次充电时间: 3 小时。

5

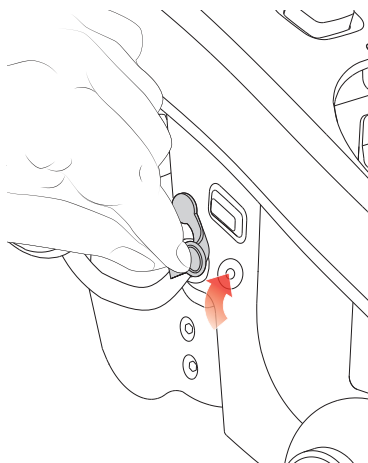
3:00
HOURS MINUTES
HEURES



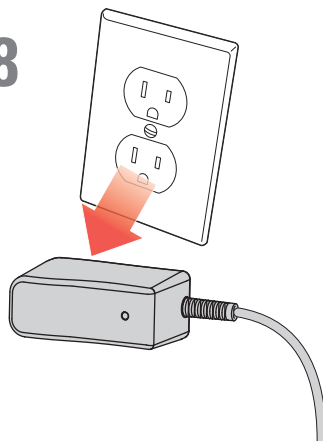
6

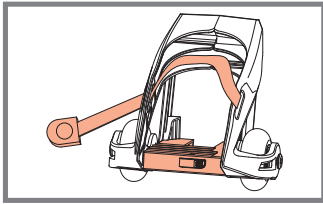


7

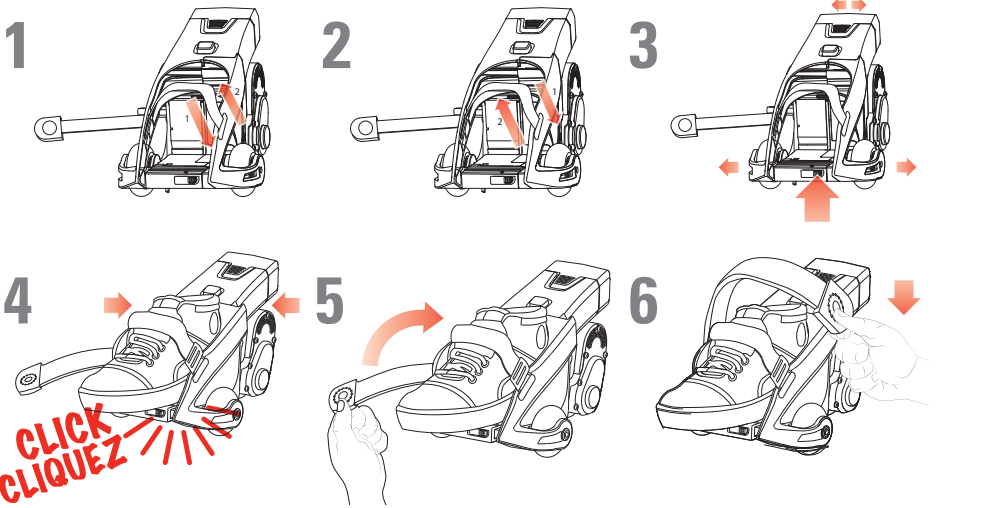
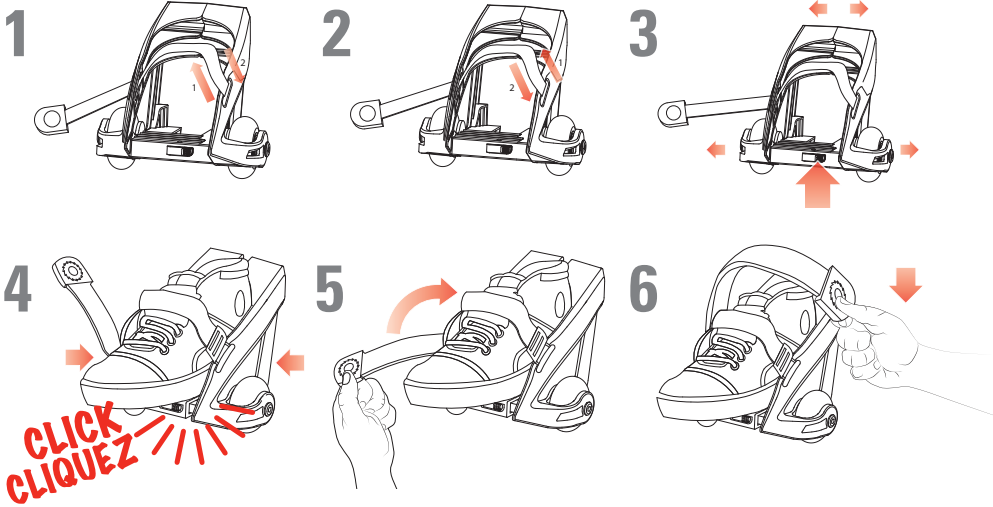


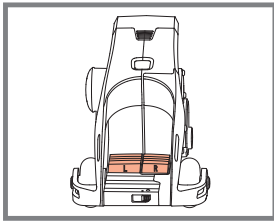
8





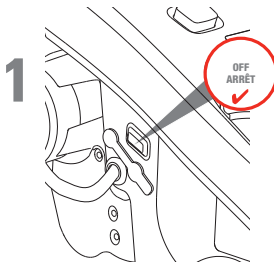
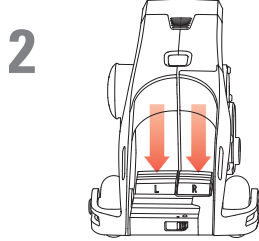
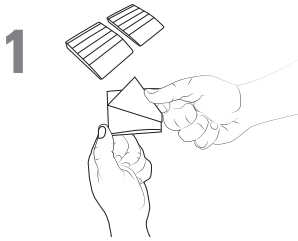
- | | |
|--|---|
| EN Adjusting the Turbo Jetts | DA Justering af dine Turbo Jetts |
| FR Réglage des patins Turbo Jetts | FI Turbo Jettsien säätäminen |
| ES Ajuste de las Turbo Jetts | RO Reglarea produsului Turbo Jetts |
| DE Einstellen der Turbo Jetts | SK Nastavenie koliesok Turbo Jetts |
| IT Regolare i Turbo Jetts | CS Nastavení výrobku Turbo Jetts |
| NL De Turbo Jetts afstellen | BG Регулиране на Turbo Jetts |
| PT Afinar os Turbo Jetts | TR Turbo Jetts'in ayarlanması |
| PL Regulacja produktu Turbo Jetts | UK Регулювання роликів Turbo Jetts |
| HU A Turbo Jetts állítása | JA Turbo Jetts の調整 |
| RU Регулировка Turbo Jetts | KO Turbo Jetts 조절 |
| SV Justera Turbo Jetts-hjulen | ZH 調整 Turbo Jetts |
| NO Justering av Turbo Jetts | ZH 調整 Turbo Jetts |





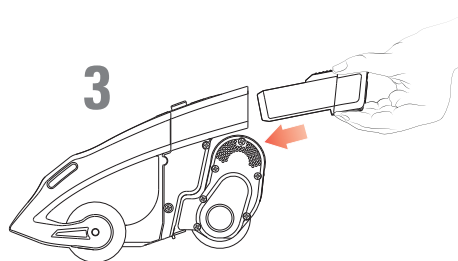
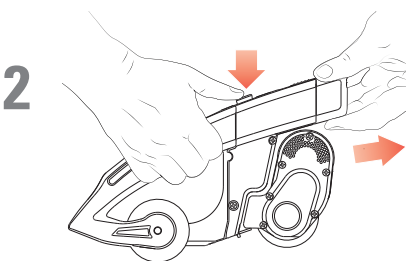
- EN** Adding Optional Rubber Heel Insert
FR Ajout de talonnettes facultatives en caoutchouc
ES Agregar inserto de talón de goma opcional
DE Die optionalen Gummi-Fersenstützen einlegen
IT Aggiunta di tasselli facoltativi per la ruota in gomma
NL Optionele rubber hiel-inzetstuk plaatsen
PT Adição da inserção do calcanhar de borracha opcional
PL Dodawanie opcjonalnej gumowej wkładki piętę
HU Opcionális gumi szélű betét hozzáadása
RU Добавление опциональной резиновой пяточной вставки
SV Sättning av valfritt hälinlägg av gummi
NO Tillegging av alternativt gummihælinsats

- DA** Tilføjeelse af valgfri gummihælinsats
FI Lisävarusteena saatava kumikantaosa
RO Adăugarea inserției opționale din cauciuc pentru câlcăie
SK Pridání voliteľnej pryžovej patní vložky
CS Přidání volitelné pryžové patní vložky
BG Добавяне по избор на вложка тип гумена пета
TR Orsiyonel Kauçuk Topuk Eklentisinin Eklilmesi
UK Додавання опціональної гумової п'яткової вставки
JA オプションのヒールインサートの取り付け
KO 옵션 고무 깔창 끼우기
ZH 新增可選的橡膠後跟插入件
ZH 按需添加橡膠後跟插片

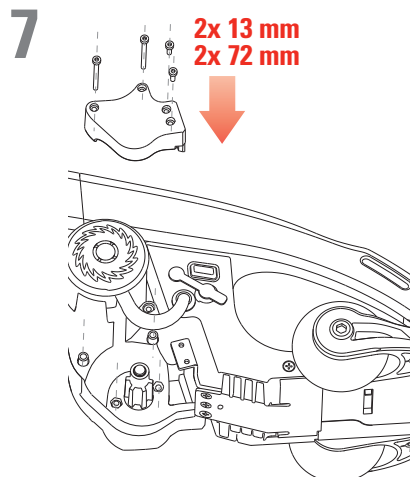
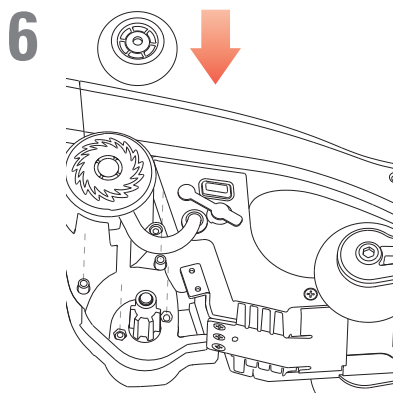
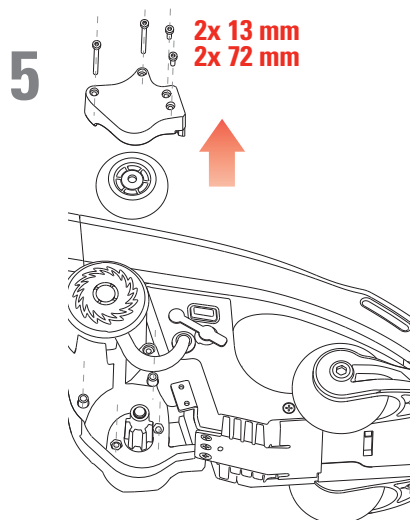
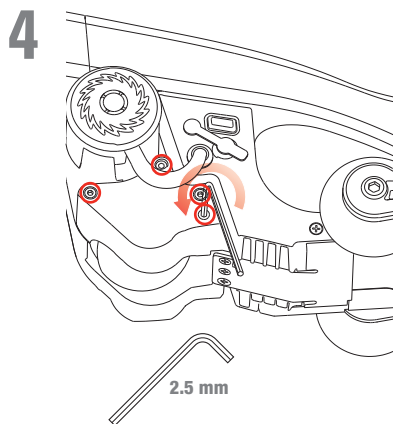


- EN** Drive Wheel Replacement
FR Remplacement de la roue d'entraînement
ES Reemplazo de rueda de tracción
DE Antriebsrad austauschen
IT Sostituzione della ruota motrice
NL Aandrijfwieltje vervangen
PT Substituição das rodas motrizes
PL Wymiana kołka napędowego
HU A meghajtó kerék cseréje
RU Замена ведущего ролика
SV Byte av drivhjul
NO Byte av styrehjul

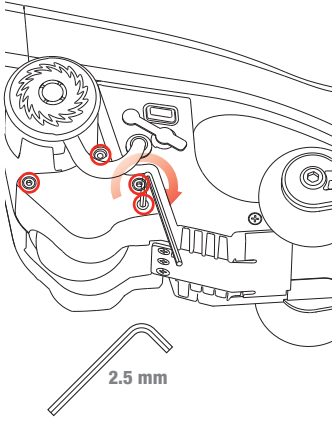
- DA** Udskiftning af drivhjul
FI Vetopyörän vaihtaminen
RO Înlocuirea roții de direcție
SK Výmena hnacieho kolieska
CS Výměna hnacího kolečka
BG Подмяна на волан
TR Tahrik Dişlisinin Değiştirilmesi
UK Заміна провідного ролика
JA 駆動タイヤの交換
KO 구동 휠 교체
ZH 驅動輪更換
ZH 驱动轮更换



- | | | |
|--|--|--|
| EN Drive Wheel Replacement | HU A meghajtó kerék cseréje | CS Výměna hnacího kolečka |
| FR Remplacement de la roue d'entraînement | RU Замена ведущего ролика | BG Подмяна на волан |
| ES Reemplazo de rueda de tracción | SV Byte av drivhjul | TR Tahrik Dişlisinin Değiştirilmesi |
| DE Antriebsrad austauschen | NO Byte av styrehjul | UK Заміна провідного ролика |
| IT Sostituzione della ruota motrice | DA Udsiftning af drivhjul | JA 駆動タイヤの交換 |
| NL Aandrijfwieltje vervangen | FI Vetopyörän vaihtaminen | KO 구동 휠 교체 |
| PT Substituição das rodas motrizes | RO Înlocuirea roții de direcție | ZH 驅動輪更換 |
| PL Wymiana kółka napędowego | SK Výměna hnacieho kolečka | ZH 驱动轮更换 |



8



EN Wheel Replacement

FR Remplacement d'une roue

ES Reemplazo de rueda

DE Hinterrad wechseln

IT Sostituzione della ruota

NL Wielte vervangen

PT Substituição das rodas

PL Wymiana kółka

HU Kerécsere

RU Замена ролика

SV Bytte av hjul

NO Bytte av hjul

DA Udsiftning af hjul

FI Pyörän vaihtaminen

RO Înlocuirea roții

SK Výmena kolieska

CS Výměna kolečka

BG Подмяна на колело

TR Tekerleğin Değiştirilmesi

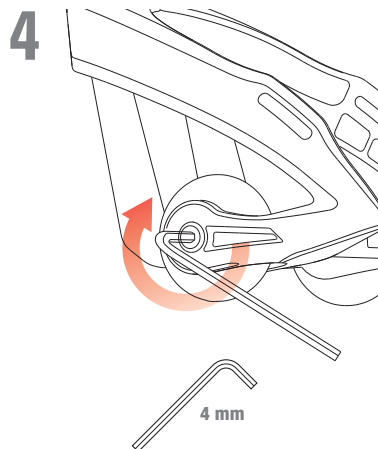
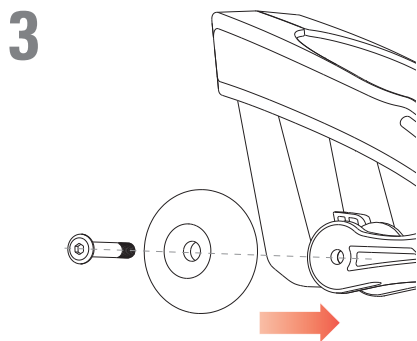
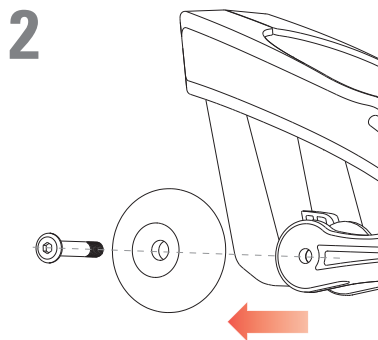
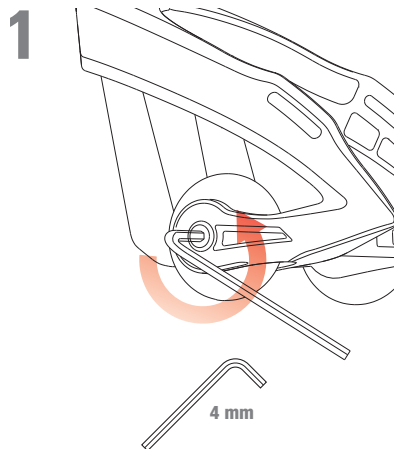
UK Заміна ролика

JA タイヤの交換

KO 바퀴 교체

ZH 輪更換

ZH 车轮更換



EN Quick-Change Battery Pack Replacement

FR Remplacement rapide du bloc batterie

ES Sustitución de la batería de cambio rápido

DE Akku-Pack schnell wechseln

IT Sostituzione rapida delle batterie

NL Batterijpakket snel vervangen

PT Substituição da bateria de troca rápida

PL Szybka wymiana akumulatora

HU A gyorsan cserélhető akkumulátor egység cseréje

RU Быстрая замена аккумуляторной батареи

SV Snabbbyte av batteripaket

NO Hurtigbyte av batteripakke

DA Hurtigskift af batteripakke

FI Nopeasti vaihdettava akkupakkaus

RO Înlocuirea setului de baterii cu schimbare rapidă

SK Rýchla výmena batérie

CS Rychlá výměna bateriové jednotky

BG Смяна на бързосменната батерия

TR Hızlı Değişir Pil Takımının Değiştirilmesi

UK Швидка заміна акумуляторної батареї

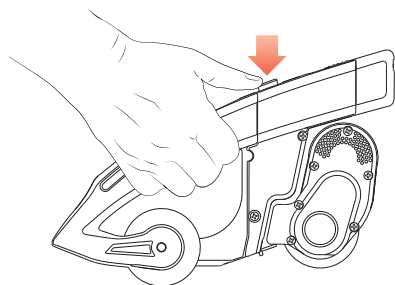
JA クイックチェンジバッテリーパックの交換

KO 급속교환 배터리 팩 교체

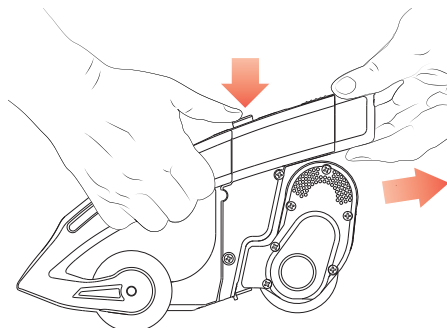
ZH 可迅速更換的電池組更換

ZH 快裝電池組更換

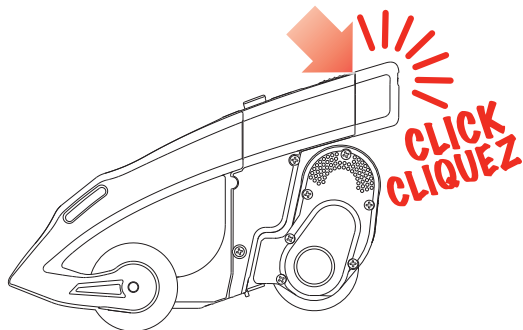
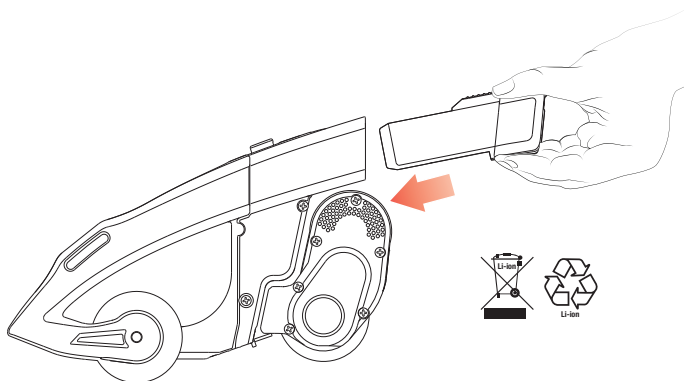
1



2



3



**SAFETY PRECAUTIONS during operation and maintenance**

Parents/adult supervisors read this page first

PARENTS/SUPERVISING ADULTS MUST TEACH CHILDREN HOW TO SAFELY RIDE THIS PRODUCT. If the rider fails to use common sense and heed these warnings, there is an increased risk of damage, serious injury or possibly death.

Riding this Product Presents Potential Risks.

- Like any riding product, this product can be hazardous (for example, falling off or riding into a hazardous situation). This product is, of course, meant to move and it is therefore possible for a rider to lose control or otherwise get into dangerous situations.
- Both children and adults responsible for supervising them must recognize that if such things occur, a rider can be seriously injured or possibly die, even when using safety equipment and taking other safety precautions.

USE AT YOUR OWN RISK AND USE COMMON SENSE.**Parental and Adult Responsibility and Supervision are Necessary**

Because this product can be hazardous – and not every product is appropriate for every age or size of child – different age recommendations are found within this category of product which are intended to reflect the nature of the hazards and the expected mental or physical ability, or both, of a child to cope with the hazards. Parents and supervising adults need to select riding products appropriate for the age of the child who will ride this product and take care to prevent children who may be too immature or inexperienced for a product’s characteristics to endanger themselves around it.

- **The recommended rider age for this product is 9 years of age and older. Any rider, even 9 or older, unable to fit comfortably on this product should not attempt to ride it. A parent’s decision to allow his or her child to ride this product should be based on the child’s maturity, skill and ability to follow rules. Keep this product away from small children and remember that it is intended for use only by persons who are, at a minimum, completely comfortable and competent while operating this product.**
- **Maximum rider weight 80 kg.**
- **Persons with any mental or physical conditions that may make them susceptible to injury, impair their physical dexterity or mental capabilities to recognize, understand, and follow safety instructions and to be able to understand the hazards inherent in Turbo Jetts use, should not use or be permitted to use products inappropriate for their abilities. Persons with heart conditions, head, back or neck ailments (or prior surgeries to these areas of the body), or pregnant women, should be cautioned not to operate such products.**

Check Turbo Jetts Before Use – Maintain After Use

- Before use, check to confirm that any and all covers and guards are in place and in serviceable condition.
- After use, maintain and repair this product in accordance with the manufacturer’s specifications in this manual. Use only the manufacturer’s authorized replacement parts. Do not modify this product from the manufacturer’s original design and configuration.

Acceptable Riding Practices and Conditions – Parents/adults should discuss these rules with their children.

Protective equipment should be worn. Not to be used in traffic.

Where to Ride the Turbo Jetts

- Always check and obey any local laws or regulations which may affect the locations where this product may be used. Keep safely away from autos and motor vehicle traffic at all times and only use where allowed and with caution.
- Ride defensively. Be careful to avoid pedestrians, skaters, skateboards, bikes, children or animals who may enter your path. Respect the rights and property of others.
- This product is intended for use on flat, dry surfaces such as pavement or level ground, without loose debris such as sand, leaves, rocks or gravel.
- Wet, slick, bumpy, uneven or rough surfaces may lessen traction and increase the risk of accidents.
- Do not ride this product in mud, ice, puddles or water.
- Watch out for potential obstacles that could catch your wheel or force you to swerve suddenly or lose control.
- Avoid sharp bumps, drainage grates, and sudden surface changes.
- Do not ride this product in wet or icy weather and never immerse this product in water, as the electrical and drive components could be damaged by water or create other possibly unsafe conditions.
- Never risk damaging surfaces such as carpet or flooring by use of this product indoors.
- Never use near steps or swimming pools.

How to Ride the Turbo Jetts

- **NOTE:** This product must be moving at least 5 km/h (3 mph) with the drive wheel engaged with the ground before the motor will start.
- Do not activate the motor unless you are on the Turbo Jetts and in a safe, outdoor environment suitable for riding. Turn power button to the "ON" position for the Turbo Jetts.
- Do not touch the electric motor or wheels on your product when in use (or after using) as they can become very hot.
- Avoid high speeds, as you might have on downhill rides, where you might lose control.
- Do not ride at night or when visibility is limited.
- Do not attempt or do stunts or tricks on the product. The product is not strong enough to withstand misuse and abuse such as jumping, curb grinding or any other type of stunts. Racing, stunt riding, or other maneuvers also increase the risk of loss of control, or may cause uncontrolled rider actions or reactions. All of these could result in serious injury or possibly death.
- Never allow more than one person at a time ride this product.
- Do not allow hands, feet, hair, body parts, clothing, or similar articles to come in contact with moving parts or wheels.
- Never use headphones or a cell phone when riding.
- Never hitch a ride with a vehicle.

Proper Riding Equipment, Clothes, Shoes

- Always wear proper protective equipment, such as an approved safety helmet (with chin strap securely buckled), elbow pads, kneepads and wrist guards. A helmet may be legally required by local law or regulation in your area. In addition, a long-sleeved shirt, long pants, and gloves are recommended.
- Always wear athletic shoes (lace-up shoes with rubber soles), never ride barefoot or in sandals, and keep shoelaces tied and away from the wheels, motor and drive system.

Using the Charger

- Never modify the electric system. Alteration could cause a fire.
- Use **ONLY** the Turbo Jetts charger.
- Initial charge time: 3 hours.
- Recharge time: up to 3 hours, even if the light turns green. Recommended maximum charging time is 24 hours.
- Turn off after each ride. The battery may be unable to recharge if left "ON" without use.
- Do **NOT** charge at or below freezing (0° C).
- Do not allow charger or battery pack to overheat. If they seem warm, allow to cool down. Charge only at room temperature.
- Do not place product or charger in the sun or warm environment. Keep at normal room temperature.
- Battery pack should not be disassembled, crushed, punctured, opened or otherwise mutilated.
- The charger supplied with this product should be regularly examined for damage to the cord, plug, enclosure and other parts.
- In the event of such damage, the product must not be charged until the charger has been repaired or replaced.
- The charger is not a toy. Charger should only be operated by an adult.
- Do not operate charger near flammable materials or an open flame.
- Unplug charger and disconnect from the product when not in use.
- Do not exceed charging time.
- Always disconnect product from charger prior to wiping it down or cleaning with a damp cloth.

Limited Warranty:

This Limited Warranty is the only warranty for this product. There is no other express or implied warranty.

The manufacturer warrants this product to be free of manufacturing defects for a period of 90 days from date of purchase.

This Limited Warranty will be void if the product is ever:

- used in a manner other than for recreation or transportation;
- modified in any way;
- rented.



**CONTAINS LITHIUM-ION BATTERY PACK. BATTERIES MUST BE RECYCLED.
UL 2271 COMPLIANT**



PRÉCAUTIONS DE SÉCURITÉ pendant l'utilisation et la maintenance
Les parents et les adultes surveillant les enfants doivent tout d'abord lire cette page

LES PARENTS ET LES ADULTES SURVEILLANT LES ENFANTS DOIVENT LEUR ENSEIGNER COMMENT UTILISER SANS DANGER CE PRODUIT. Si l'utilisateur ne fait pas usage de bon sens et ne respecte pas ces avertissements, il y a un risque accru de dommages ou de blessures graves, voire mortelles.

L'utilisation de ce produit présente des risques potentiels.

- Comme tout autre produit mobile, ce produit peut être dangereux (par exemple, on peut tomber ou être confronté à une situation dangereuse). Il va de soi que ce produit est est conçu pour se déplacer; il est donc possible que l'utilisateur perde la maîtrise ou soit confronté à des situations dangereuses.
- Les enfants et les adultes chargés de les surveiller doivent comprendre que si une telle situation se présente, un utilisateur peut subir des blessures graves, voire mortelles, même s'il utilise l'équipement de sécurité et qu'il respecte les autres précautions de sécurité.

À UTILISER À VOS PROPRES RISQUES ET FAIRE PREUVE DE BON SENS.

La responsabilité et la supervision d'un parent et d'un adulte sont nécessaires

Parce que ce produit peut être dangereux et que tout produit n'est pas approprié aux enfants de tout âge ou de toute taille, il existe différentes recommandations relatives à l'âge dans cette catégorie de produits, qui ont pour but de refléter la nature des dangers et les capacités physiques ou mentales prévues, ou les deux, qu'un enfant possède pour faire face aux dangers. Les parents et les adultes chargés de surveiller les enfants doivent choisir des produits mobiles adaptés à l'âge de l'enfant qui utilisera ce produit et prendre les précautions afin d'éviter que les enfants trop immatures ou inexpérimentés pour les caractéristiques d'un produit se mettent en danger.

- **L'âge recommandé pour un utilisateur de la trottinette électrique Turbo Jetts est de 9 ans ou plus.. Toute personne, même âgée de 9 ans ou plus, ne se sentant pas à l'aise sur la trottinette ne doit pas essayer de l'utiliser. Les parents doivent décider de permettre ou non à leur enfant d'utiliser ce produit en fonction de sa maturité, de ses capacités et de son aptitude à respecter les consignes. Tenir ce produit hors de portée des enfants en bas âge et se rappeler qu'il est exclusivement destiné à des personnes qui, au minimum, se sentent totalement à l'aise et compétentes pour utiliser la trottinette.**
- **Poids maxi. de l'utilisateur : 80 kg.**
- **Toute personne présentant des problèmes mentaux ou physiques qui l'exposent aux blessures ou qui risquent de nuire à sa dextérité ou à sa capacité mentale de reconnaître, comprendre et suivre les directives de sécurité et à sa capacité de comprendre le danger relatif à l'utilisation du Turbo Jetts ne doit pas utiliser ou avoir la permission d'utiliser des produits inappropriés à ses capacités. Il faut prévenir les personnes souffrant de maladies cardiaques, de douleurs à la tête, au dos ou au cou (ou ayant subi des chirurgies à ces parties du corps) et les femmes enceintes de ne pas utiliser ces produits.**

Vérifier le Turbo Jetts avant l'utilisation – Effectuer un entretien après l'utilisation

- Avant l'utilisation, vérifier que tous les capots ou autres protections sont en place et en bon état.
- Après l'utilisation, entretenir et réparer ce produit conformément aux spécifications du fabricant incluses dans le présent guide. Utiliser uniquement les pièces de rechange homologuées par le fabricant. Ne pas modifier la conception et la configuration d'origine de ce produit.

Pratiques et conditions d'utilisation acceptables – Les parents ou les adultes doivent discuter de ces règles avec leurs enfants. Porter un équipement de protection. Ne pas utiliser au sein de la circulation.

À quel endroit utiliser le Turbo Jetts

- Toujours vérifier et respecter les lois ou réglementations locales applicables aux endroits où ce produit peut être utilisé. Maintenir constamment une distance de sécurité avec les véhicules motorisés et utiliser le produit avec précaution uniquement aux endroits autorisés.
- Adopter une conduite défensive. Il faut veiller à éviter les piétons, les skaters, les skateboards/planches à roulettes, les trottinettes, les vélos, les enfants ou les animaux qui pourraient couper votre trajectoire. Respecter les droits et la propriété d'autrui.
- Ce produit est conçu pour être utilisé sur un sol plat et sec, comme des trottoirs ou des terrains plats exempts de débris comme du sable, des feuilles, des cailloux ou du gravier.
- Les surfaces humides, glissantes, bosselées, inégales ou rugueuses peuvent réduire l'adhérence et augmenter les risques d'accident.
- Ne pas utiliser le Turbo Jetts dans la boue, sur la glace, dans les flaques ou l'eau.
- Prendre garde aux obstacles potentiels qui pourraient s'accrocher à la roue, vous forcer à tourner brusquement ou vous faire perdre le contrôle de la trottinette.
- Éviter les bosses, les bouches d'égoût et les changements brusques de surfaces.
- Ne pas conduire ce produit par temps humide ou en présence de verglas et ne jamais immerger ce produit dans l'eau, car les éléments électriques et les organes de transmission pourraient être endommagés par l'eau ou créer d'autres conditions potentiellement dangereuses.
- Ne jamais risquer d'endommager des surfaces comme de la moquette ou du revêtement de sol en utilisant ce produit à l'intérieur.
- Ne jamais utiliser à proximité de marches ou de piscines.

Comment conduire le Turbo Jetts

- **REMARQUE:** Ce produit doit se déplacer à au moins 5 km/h avec la roue d'entraînement au contact du sol pour que le moteur puisse démarrer.
- Ne pas activer le moteur à moins d'être sur les Turbo Jetts et dans un environnement extérieur sûr et approprié à la pratique. Tourner le bouton d'alimentation des Turbo Jetts sur la position « ON ».
- Ne touchez pas au moteur électrique ou aux roues de votre produit durant ou après son fonctionnement, car ils peuvent être très chauds.
- Éviter les vitesses élevées que vous pourriez atteindre dans une descente, car vous risquez de perdre le contrôle de la trottinette.
- Ne pas rouler de nuit ou lorsque la visibilité est limitée.
- Ne pas tenter de faire ou ne pas faire d'acrobaties ou de figures sur le produit. Ce dernier n'est pas suffisamment solide pour résister à une mauvaise utilisation ou à des abus comme sauter, grimper sur des trottoirs ou toute autre acrobatie. Les courses et l'exécution d'acrobaties ou de tout autre manoeuvre augmentent également les risques de perte de maîtrise ou peuvent entraîner des actions ou des réactions non maîtrisées de l'utilisateur. Tous ces comportements peuvent entraîner des blessures graves, voire mortelles.
- Ne jamais laisser plus d'une personne à la fois monter sur ce produit.
- Ne jamais laisser de mains, de pieds, de cheveux, de parties du corps, de vêtements ou d'articles similaires entrer en contact avec les organes mobiles ou les roues.
- Ne jamais utiliser d'écouteurs ou de téléphone portable en roulant.
- Ne jamais s'accrocher à un autre véhicule.

Équipement de protection, vêtements, chaussures appropriés

- Toujours porter un équipement de protection approprié, tel qu'un casque homologué (avec la sangle correctement bouclée), des protections pour les coudes, les genoux et les poignets. Il peut être obligatoire de porter un casque de protection en vertu de la loi ou de la réglementation locale. De plus, il est recommandé de porter un vêtement à manches longues, un pantalon et des gants.
- Toujours porter des chaussures de sport (des chaussures à lacets avec des semelles caoutchouc); ne jamais rouler pieds nus ou en sandales, et s'assurer que vos lacets restent noués et à distance des roues, du moteur et du système d'entraînement.

Utiliser le chargeur

- Ne jamais modifier le système électrique. Une modification peut entraîner un incendie.
- N'utiliser QUE le chargeur électrique Turbo Jetts.
- Temps de charge initial : 3 heures.
- Temps de recharge : jusqu'à 3 heures, même si le témoin passe au vert. Le temps de charge maximal recommandé est de 24 heures.
- Éteindre après chaque utilisation. Il pourrait être impossible de recharger la batterie si elle est allumée sans être utilisée.
- Ne PAS charger par temps de gel (0° C ou moins).
- Ne pas laisser surchauffer le chargeur ni le bloc batterie. S'ils semblent chauds, les laisser refroidir. Ne charger qu'à température ambiante.
- Ne pas placer le produit ni le chargeur au soleil ni en atmosphère chaude. Conserver à température ambiante normale.
- Le bloc batterie ne doit être ni démonté, ni écrasé, percé, ouvert ni autrement dégradé.
- Le chargeur fourni avec ce produit doit être régulièrement examiné pour vérifier si le câble, la prise, le boîtier et les autres pièces sont endommagés. Si un des composants est endommagé, le produit ne doit pas être chargé tant que le chargeur n'a pas été réparé ou remplacé.
- Utiliser uniquement un chargeur recommandé par Razor.
- Le chargeur n'est pas un jouet. Le chargeur doit uniquement être utilisé par un adulte.
- Ne pas utiliser le chargeur près de matériaux inflammables ou d'une flamme nue.
- Débrancher le chargeur de la prise et du produit lorsqu'il n'est pas utilisé.
- Ne pas dépasser le temps de charge.
- Toujours débrancher le produit du chargeur avant de l'essuyer ou de la nettoyer avec un linge humide.

Garantie limitée:

Cette garantie limitée est la seule garantie couvrant ce produit. Il n'existe aucune autre garantie explicite ou tacite.

Le fabricant garantit que ce produit est exempt de défauts de fabrication pour une durée de 90 jours à compter de la date d'achat.

Cette garantie limitée s'éteindra si le produit est :

- utilisé autrement qu'à des fins de loisirs ou de transport ;
- modifié de quelque manière que ce soit ;
- loué.



**CONTIENT UN BLOC BATTERIE LITHIUM ION. LES BATTERIES DOIVENT ÊTRE RECYCLÉES.
CONFORME UL 2271**



PRECAUCIONES DE SEGURIDAD durante la operación y el mantenimiento
Padres/supervisores adultos, lean esta hoja primero

PADRES/SUPERVISORES ADULTOS DEBEN ENSEÑAR A SUS HIJOS CÓMO CONDUCIR ESTE PRODUCTO DE FORMA SEGURA.

Si el conductor no se rige por el sentido común y no presta atención a estas precauciones, existe un alto riesgo de daños, heridas graves o posible muerte.

Conducir este producto presenta posibles riesgos.

- Al igual que cualquier producto motorizado, este producto puede ser peligroso (por ejemplo, el conductor puede caerse o conducir hacia una situación peligrosa). Por supuesto, se supone que este producto se moverá y, por ello, es posible que el conductor pierda el control o se vea en alguna situación peligrosa.
- Tanto niños como adultos responsables por supervisarlos deben reconocer que si algo así ocurre, un conductor pueda tener alguna herida grave o morir, aún al utilizar el equipo de seguridad y aunque tome otras precauciones de seguridad.

USAR BAJO SU PROPIO RIESGO Y SIGUIENDO EL SENTIDO COMÚN.

Es necesaria la Responsabilidad y Supervisión de los Padres o de algún Adulto

Debido a que este producto puede ser peligroso y que no cualquier producto es apto para cualquier edad o tamaño de niño – a continuación encontrará recomendaciones para diferentes edades dentro de esta categoría de producto, cuyo propósito es reflejar la naturaleza de los peligros y la habilidad mental o física esperada, o ambas, para que un niño pueda manejar los peligros. Los padres y adultos supervisores necesitan elegir productos apropiados para la edad del niño que los vaya a conducir y evitar que los niños demasiado inmaduros o no experimentados para las características del producto se pongan en peligro con el mismo.

- La edad mínima recomendada para este producto es 9 años. Cualquier conductor, de 9 años y más, que no se acomode cómodamente en él, no deberá intentar conducirlo. La decisión de los padres de permitir a su hijo conducir este producto debe estar basada en la madurez del niño, así como su habilidad y destreza para seguir las reglas. Mantenga este producto fuera del alcance de niños pequeños y recuerde que debe ser utilizado únicamente por personas que se sientan, como mínimo, totalmente cómodas y competentes para utilizar este producto.
- Peso máximo del conductor: 80 kg.
- Aquellas personas cuyas condiciones psíquicas o físicas puedan hacerlas susceptibles de sufrir daños, o ver sus habilidades físicas o capacidades mentales afectadas a la hora de reconocer, comprender y seguir las instrucciones de seguridad y ser capaces de entender los riesgos inherentes a la utilización de la Turbo Jetts no deberían utilizar o no se les debería permitir utilizar productos inapropiados. Las personas con problemas de corazón, cabeza, espalda o cuello (o que hayan sido sometidas a cirugías de estas áreas corporales), o mujeres embarazadas, deberán ser advertidas de no usar este tipo de productos.

Comprobación del Turbo Jetts antes del uso – Mantenimiento después del uso

- Antes de utilizarlo, revise y confirme que todas las cubiertas y los protectores están en su sitio y en buen estado.
- Después de su uso, mantenga y repare este producto de acuerdo con las especificaciones del fabricante en este manual. Utilice únicamente repuestos autorizados por el fabricante. No modifique este producto, respete su diseño original y la configuración del fabricante.

Prácticas y Condiciones Aceptables de Conducción – Padres/adultos deben discutir estas reglas con sus hijos.

Recomendación de usar equipo de protección. No debe utilizarse en medio del tráfico.

Dónde conducir el Turbo Jetts

- Revise y obedezca siempre cualquier ley o regla local que pudiera afectar los lugares en donde se puede utilizar este producto. Manténgase lejos de tráfico de automóviles y vehículos motorizados en todo momento y utilice únicamente en donde se permita y con precaución.
- Conduzca a la defensiva. Evite peatones, patinadores, monopatines, escúters, bicicletas, niños o animales que pudieran atravesarse en su camino. Respete los derechos y la propiedad de los demás.
- Este producto debe utilizarse en superficies planas y secas, tales como pavimento o superficies planas sin residuos sueltos, tales como arena, hojas, piedras o grava.
- Superficies mojadas, resbalosas, con baches, desiguales o escarpadas, pueden disminuir la tracción e incrementar el riesgo de accidentes.
- No conduzca el Turbo Jetts sobre lodo, hielo, charcos ni agua.
- Esté alerta por posibles obstáculos que pudieran topar con su llanta o forzarlo a girar repentinamente o perder el control.
- Evite golpes agudos, rejillas de drenajes y cambios bruscos en la superficie.
- No conduzca este producto en clima húmedo o helado y no lo sumerja nunca en agua, ya que los componentes eléctricos podrían dañarse con el agua o crear otras condiciones inseguras.
- No se arriesgue a dañar superficies tales como alfombras o pisos utilizando este producto en interiores.
- Nunca utilice cerca de escaleras o piscinas.

Cómo conducir el Turbo Jetts

- **NOTA:** Este producto debe moverse al menos a 5 km/h con la rueda de tracción en contacto con el suelo antes de arrancar el motor.
- No active el motor excepto estando montado en los Turbo Jetts y en un entorno exterior seguro y adecuado para circular. Ponga el botón de encendido de los Turbo Jetts en posición «ON».
- No toque el motor eléctrico ni las ruedas del producto cuando esté en uso (o después de usarlo), ya que pueden estar muy calientes.
- Evite altas velocidades como pudiera tener en caminos cuesta abajo en donde pudiera perder el control.
- No conduzca de noche o cuando la visibilidad sea limitada.
- No intente hacer acrobacias o trucos en su producto. Este no es lo suficientemente fuerte para resistir el mal uso y abuso tal como saltos, rechinamiento en curvas o cualquier otro tipo de acrobacias. Carreras, acrobacias y otras maniobras también incrementan el riesgo de pérdida de control, o pudiera ocasionar acciones o reacciones descontroladas del conductor. Todas éstas pudieran resultar en heridas graves o posible muerte.
- No permita nunca que más de una persona conduzca el producto a la vez.
- Evite que las manos, los pies, el cabello, partes del cuerpo, vestuario o artículos similares entren en contacto con piezas móviles o las ruedas.
- Nunca utilice audífonos o teléfono celular al conducir.
- Nunca se enganche a otro vehículo.

Equipo, vestuario, zapatos apropiados para conducir

- Lleve siempre equipo de protección adecuado, como un casco de seguridad aprobado (con el barboquejo bien abrochado), coderas, rodilleras y muñequeras. Un casco puede ser requerido por ley o regulación local en su área. Además, se recomienda que utilice una camisa de manga larga, pantalones largos y guantes.
- Siempre utilice zapatos atléticos (amarrados y con suelas de hule), nunca conduzca descalzo o en sandalias, y mantenga las correas de los zapatos amarradas y lejos de las llantas, el motor y el sistema de transmisión.

Utilizando el cargador

- Nunca modifique el sistema eléctrico. Cualquier alteración puede causar un incendio.
- Use SOLO el cargador del Turbo Jetts.
- Tiempo de carga inicial: 3 horas.
- Tiempo de recarga: hasta 3 horas, aunque se encienda la luz verde. El tiempo de carga máximo recomendado es de 24 horas.
- Apáguelo después de cada uso. La batería no podrá recargarse si la deja prendida sin uso.
- NO realice la carga a la temperatura de congelación (0° C) o por debajo de esta.
- No permita que el cargador o la batería se sobrecalienten. Si los nota calientes, deje que se enfríen. Realice la carga solo a temperatura ambiente.
- No ponga el producto ni el cargador bajo el sol o en un ambiente caluroso. Manténgalo en un lugar a temperatura ambiente normal.
- La batería no debe ser desmontada, aplastada, perforada, abierta o dañada de ninguna forma.
- El cargador proporcionado con este producto debe examinarse periódicamente para detectar si hay daños en el cable, enchufe, caja y otras partes, y en caso de haberlos, el producto no deberá cargarse hasta que el cargador sea reparado o sustituido.
- El cargador no es un juguete. Debe ser operado únicamente por un adulto.
- No opere el cargador cerca de materiales inflamables o de una llama abierta.
- Desenchufe el cargador y desconéctelo del producto cuando no esté en uso.
- No exceda el tiempo de carga.
- Desconecte siempre el producto del punto de carga antes de limpiarlo o pasarle un paño húmedo.

Garantía Limitada:

Esta garantía limitada es la única garantía para el presente producto. No existe ninguna otra garantía explícita o implícita. El fabricante garantiza que este producto está libre de defectos de fabricación durante un período de 90 días a partir de la fecha de compra. Esta garantía se anulará, cuando en algún momento el producto:

- se utilice con otros fines que no sean recreativos o de transporte;
- se modifique de alguna forma;
- se alquile.



**CONTIENE BATERÍA DE ION DE LITIO. LAS BATERÍAS DEBEN RECICLARSE.
EN CONFORMIDAD CON UL 2271**



**SICHERHEITSVORKEHRUNGEN bei Betrieb und Wartung
Eltern/erwachsene Aufsichtspersonen – erst diese Seite lesen**

ELTERN/ERWACHSENE AUF SICHTSPERSONEN MÜSSEN KINDER IN DIE SICHERE FAHRWEISE DES PRODUKTS EINWEISEN.

Werden diese Warnhinweise sowie die allgemein üblichen Vorsichtsmaßnahmen vom Benutzer nicht befolgt, besteht eine erhöhte Gefahr von Beschädigungen und schweren Verletzungen, u. U. mit Todesfolge.

Das Fahren mit diesem Produkt birgt ein Risiko in sich.

- Wie jedes Fahrzeug kann auch dieses Produkt gefährlich sein (z.B. Herunterfallen oder damit in eine gefährliche Situation geraten). Dieses Produkt ist selbstverständlich zur Fortbewegung gedacht. Daher ist es möglich, dass der Fahrer die Kontrolle verlieren oder anderweitig in gefährliche Situationen geraten kann.
- Sowohl Kindern als auch den für ihre Beaufsichtigung verantwortlichen Erwachsenen muss es klar sein, dass der Fahrer in solchen Fällen schwere Verletzungen, u.U. mit Todesfolge, erleiden kann – selbst wenn Sicherheitsausrüstung verwendet wird und andere Sicherheitsvorkehrungen getroffen werden.

FAHREN AUF EIGENE GEFAHR. VERNUNFT WALTEN LASSEN.

Verantwortungsbewusstsein von und Beaufsichtigung durch Eltern und Erwachsene sind notwendig

Weil das Produkt gefährlich sein kann und nicht jedes Produkt für Kinder jeder Körpergröße bzw. in jedem Alter geeignet ist, sind in dieser Produktgruppe unterschiedliche Altersempfehlungen vorhanden, welche die Gefahrenarten und die zu erwartende geistigen und/oder körperlichen Fähigkeiten eines Kindes im Umgang mit diesen Gefahren berücksichtigen. Eltern und beaufsichtigende Erwachsene müssen Produkte aussuchen, die für das Alter des das Produkt nutzenden Kindes geeignet sind, und dafür sorgen, dass Kinder, die möglicherweise für die Merkmale eines Produkts zu unreif oder zu unerfahren sind, sich in dessen Umgebung nicht gefährden können.

- Für das Fahren mit diesem Produkt empfehlen wir ein Mindestalter von 9 Jahren. Jeder Benutzer, der – selbst im Alter von 9 Jahren und älter – keine bequeme Sitzposition im Produkt finden kann, darf nicht versuchen, es zu fahren. Die elterliche Entscheidung, einem Kind das Fahren mit diesem Produkt zu erlauben, hat auf der Reife, der Geschicklichkeit und der Fähigkeit des Kindes, Anweisungen zu befolgen, zu beruhen. Sorgen Sie dafür, dass dieses Produkt kleinen Kindern nicht zugänglich ist, und denken Sie daran, dass das Produkt nur von solchen Personen bestimmungsgemäß benutzt werden kann, die dessen Bedienung und den Umgang damit beherrschen.
- Höchstgewicht des Benutzers: 80 kg.
- Personen mit geistigen oder körperlichen Zuständen, durch die sie verletzungsgefährdet oder in ihrer körperlichen Geschicklichkeit oder geistigen Fähigkeiten darin behindert sind, Sicherheitsanweisungen zu erkennen, zu verstehen und zu befolgen sowie die der Benutzung des Turbo Jetts innewohnenden Gefahren zu verstehen, dürfen derartige, für ihre Fähigkeiten ungeeigneten Produkte nicht benutzen bzw. nicht die Erlaubnis zu deren Benutzung erhalten. Personen mit Herzerkrankungen, Kopf-, Rücken- oder Nackenbeschwerden (oder vorangegangenen chirurgischen Eingriffen in diesen Bereichen) sowie Schwangere sollten darauf hingewiesen werden, derartige Produkte nicht zu benutzen.

Turbo Jetts vor der Verwendung kontrollieren – nach der Benutzung warten

- Vergewissern Sie sich vor der Benutzung, dass sämtliche Abdeckungen und Schutzbleche vorhanden und funktionsfähig sind.
- Das Produkt nach Gebrauch entsprechend den Herstelleranweisungen in diesem Handbuch warten und reparieren. Nur die vom Hersteller autorisierten Ersatzteile verwenden. Die ursprüngliche Auslegung und Ausführung des Produkts vom Hersteller nicht verändern.

**Zulässige Fahrpraktiken und bedingungen – Eltern/Erwachsene haben diese Regeln mit ihren Kindern zu besprechen.
Tragen von Schutzausrüstung empfohlen. Keine Benutzung im Straßenverkehr!**

Wo man den Turbo Jetts fahren darf

- Sich stets erkundigen, wo das Produkt entsprechend den örtlich geltenden Gesetzen und Vorschriften benutzt werden darf und diese befolgen. Stets einen sicheren Abstand zu Autos und zum Straßenverkehr wahren und das Produkt nur an erlaubten Stellen mit Vorsicht benutzen.
- Defensiv verhalten. Auf Fußgänger, Skater, Skateboarder, Scooter, Fahrräder, Kinder und Tiere achten, die im Weg sein können. Die Rechte und das Eigentum anderer respektieren.
- Das Produkt ist zur Verwendung auf horizontalen, trockenen Flächen wie Straßenpflaster oder ebenem Boden ohne lockeres Material wie Sand, Blätter, Steine oder Kies bestimmt.
- Auf nassen, rutschigen, holprigen, unebenen oder rauen Flächen verringert sich die Traktion, und das Unfallrisiko ist höher.
- Das Turbo Jetts nicht durch Matsch, Eis, Pfützen oder Wasser fahren.
- Ausschau nach potenziellen Hindernissen halten, die sich im Rad verfangen, zum plötzlichen Ausweichen zwingen oder Verlust der Kontrolle zur Folge haben können.
- Steile Bodenwellen, Abwassergitter und plötzliche Oberflächenwechsel vermeiden.
- Das Produkt nicht bei nassem Wetter oder Eis fahren und es nie unter Wasser setzen, da dies die Elektro- und Antriebskomponenten beschädigen oder unsicher machen kann.
- Das Produkt nicht in Räumen benutzen, da dadurch Teppich oder andere Bodenbeläge beschädigt werden können.
- Nie in der Nähe von Treppenstufen oder Schwimmbecken benutzen.

So fährt man das Turbo Jetts

- **HINWEIS:** Der Motor springt erst an, wenn das Produkt auf über 5 km/h beschleunigt wurde und das Antriebsrad den Boden berührt.
- Starten Sie den Motor nur wenn Sie in einer sicheren, zum Fahren geeigneten Umgebung auf den Turbo-Jetts stehen. Den Ein/Aus-Schalter am Turbo-Jetts auf "ON" (EIN) stellen.
- Den Elektromotor oder die Räder beim Benutzen (oder anschließend) nicht berühren, da sie sehr heiß werden können.
- Hohe Geschwindigkeiten wie z.B. auf Bergabfahrten vermeiden, da Sie die Kontrolle verlieren können.
- Nachts bzw. bei beschränkter Sicht nicht fahren.
- Auf dem Produkt keine Stunts und Tricks versuchen bzw. ausführen. Das Produkt ist nicht stabil genug, solchen Missbrauch wie Sprünge, Grinds oder sonstige Stunts auszuhalten. Wettrennen, Stunts und sonstige Manöver erhöhen auch das Risiko, die Kontrolle zu verlieren. Sie können auch zu unkontrollierten Handlungen und Reaktionen des Benutzers führen. All dies kann in schweren Verletzungen, u. U. mit Todesfolge, resultieren.
- Mit dem Produkt darf stets nur eine Person fahren.
- Dafür sorgen, dass Hände, Füße, Haare, Körperteile, Kleidung oder Ähnliches nicht in Kontakt mit sich bewegenden Teilen oder Rädern kommen.
- Beim Fahren nie Kopfhörer oder Handys benutzen.
- Sich nie an einem anderen Fahrzeug anhängen.

Vorschriftsmässige ausrüstung, kleidung, schuhe zum fahren

- Immer die vorschriftsmässige Schutzausrüstung tragen, wie einen zugelassenen Sturzhelm (mit fest angezogenem Riemen) und Schutzeinrichtung für Hände, Ellbogen und Knie. Bei Ihnen kann durch örtlich geltendes Recht oder eine Vorschrift ein Helm gesetzlich vorgeschrieben sein. Außerdem sind ein langärmeliges Hemd, lange Hosen und Handschuhe empfehlenswert.
- Stets Turnschuhe (geschnürt und mit Gummisohlen) tragen, nie barfuß oder in Sandalen fahren, und die Schnürsenkel verschnürt und außerhalb der Reichweite von Rädern, Motor und Antriebsystem halten.

Funktion des ladegeräts

- Die elektrische Anlage nie modifizieren! Änderungen können zu Bränden führen.
- NUR Turbo Jetts Ladegerät verwenden.
- Erstaufladezeit: 3 Stunden.
- Nachladezeit: bis zu 3 Stunden, auch wenn die Leuchte auf grün wechselt. Die empfohlene maximale Ladezeit beträgt 24 Stunden.
- Nach dem Fahren stets abschalten. Wenn die Batterie ohne Benutzung angelassen wird, kann sie eventuell nicht wieder geladen werden.
- Nicht am oder unter dem Gefrierpunkt (0 °C) aufladen.
- Ladegerät und Akkupack nicht überhitzen lassen. Falls sich diese warm anfühlen, abkühlen lassen. Nur bei Zimmertemperatur aufladen.
- Das Produkt oder Ladegerät nicht der direkten Sonne oder Wärme aussetzen. Bei normaler Raumtemperatur aufbewahren.
- Akkupack darf nicht zerlegt, gequetscht, durchstochen, geöffnet oder anderweitig beschädigt werden.
- Das mit dem Produkt mitgelieferte Ladegerät ist regelmäßig auf Beschädigungen an Kabel, Stecker, Gehäuse und sonstigen Teilen zu kontrollieren. Im Falle solcher Beschädigungen das Produkt erst wieder laden, wenn das Ladegerät repariert oder ersetzt ist.
- Das Ladegerät ist kein Spielzeug; es darf nur von Erwachsenen bedient werden.
- Ladegerät nicht in der Nähe brennbarer Materialien oder von offenem Feuer betreiben.
- Netzstecker des Ladegeräts ziehen und das Ladekabel vom Produkt trennen, wenn das Ladegerät nicht im Gebrauch ist.
- Ladezeit nicht überschreiten.
- Bevor das Produkt abgewischt oder mit einem feuchten Tuch gereinigt wird, muss das Ladegerät vom Produkt getrennt werden.

Begrenzte Gewährleistung:

Diese begrenzte Gewährleistung ist die einzige Gewährleistung für das Produkt. Es gibt keine weitere ausdrückliche oder stillschweigende Gewährleistung. Der Hersteller gewährleistet 90 Tage lang ab Kaufdatum, dass dieses Produkt frei von Herstellungsmängeln ist. Ein Verlust dieser begrenzten Gewährleistung ergibt sich falls dieses Produkt jemals:

- zu einem anderen Zweck als dem der Freizeitbeschäftigung oder des Transports genutzt wird;
- wie auch immer modifiziert wird;
- bei Verleih.



**ENTHÄLT LITHIUM-IONEN-AKKU. AKKUS MÜSSEN RECYCLET WERDEN.
UUL 2271-KONFORM**



PRECAUZIONI da seguire per il corretto funzionamento e la manutenzione
I genitori/adulti devono leggere prima questa pagina

I GENITORI/GLI ADULTI DEVONO INSEGNARE AI BAMBINI COME GUIDARE IN SICUREZZA QUESTO PRODOTTO. Se il guidatore manca di buon senso e non tiene conto di queste avvertenze aumenta il rischio di incorrere in danni, lesioni personali fino ad arrivare al decesso.

Guidare questo prodotto presenta rischi potenziali.

- Come ogni mezzo in movimento, questo prodotto può rivelarsi pericoloso (ad esempio cadere o guidare in una condizione di pericolo). Questo prodotto è, ovviamente, progettato per il movimento ed è quindi possibile che il guidatore possa perdere il controllo o incorrere in situazioni di pericolo.
- Sia i bambini che gli adulti, preposti alla loro supervisione, devono essere consapevoli che se si verifica una di queste condizioni, il guidatore può ferirsi gravemente o perfino morire anche se si indossano gli opportuni indumenti protettivi e si sono prese le dovute precauzioni.

GUIDARE IL PRODOTTO A PROPRIO RISCHIO E PERICOLO E USANDO IL BUONSENNO.

La supervisione e la responsabilità dei genitori e degli adulti sono necessarie

Poiché questo prodotto può rivelarsi pericoloso e non tutti i prodotti sono adatti alle varie età o al diverso peso dei bambini, in questa categoria di prodotti sono indicate le avvertenze per le diverse età allo scopo di riflettere al meglio la natura dei pericoli e l'abilità auspicabile mentale o fisica, o entrambe, di un bambino di affrontare i pericoli. I genitori e gli adulti preposti alla supervisione, devono scegliere prodotti in movimento adatti all'età del bambino che guiderà questo prodotto e assicurarsi anche il bambino abbia l'esperienza e la maturità necessarie alle caratteristiche di un determinato prodotto per evitare di mettere a repentaglio la sua incolumità.

- **L'età minima consigliata per guidare questo prodotto è di 9 anni. È vivamente sconsigliato l'utilizzo del monopattino a qualsiasi guidatore, anche se di età superiore agli 9 anni, che non riesca a prendere comodamente posto su di esso. Il consenso dei genitori all'impiego del veicolo da parte dei bambini dovrebbe basarsi sulla valutazione della loro maturità, abilità e capacità nel seguire le regole. Tenere questo prodotto fuori dalla portata dei bambini piccoli e ricordare che questo prodotto è inteso esclusivamente per l'uso delle persone che si sentono, come minimo, completamente a proprio agio e abili nell'uso di questo prodotto.**
- **Peso massimo del guidatore 80 kg.**
- **Persone che soffrono di problemi fisici o mentali, che potrebbero incorrere in lesioni personali o pregiudicare la propria abilità fisica o capacità mentale di riconoscere, comprendere e seguire le istruzioni di sicurezza con i rischi potenziali inerenti all'uso del Turbo Jetts, non devono usare, o deve essere loro impedito di usare questi prodotti non adatti alle loro capacità. Persone affette da problemi cardiaci, disturbi a testa, schiena o collo (o che sono state sottoposte a interventi chirurgici in queste zone del corpo in passato), o donne in gravidanza devono essere avvertite di non usare questi prodotti.**

Controllare il Turbo Jetts prima dell'uso - Effettuare la manutenzione dopo l'uso

- Prima dell'uso, assicurarsi che tutte le coperture e le protezioni siano a posto ed efficienti.
- Dopo l'uso, effettuare le dovute operazioni di manutenzione e riparazione di questo prodotto seguendo le istruzioni del produttore indicate nel presente manuale. Utilizzare solo pezzi di ricambio autorizzati dal produttore. Non modificare il design e la struttura originale del produttore di questo prodotto.

Pratiche e condizioni di guida accettabili - I genitori/gli adulti devono informare i propri figli di queste indicazioni.

Consigliamo di indossare sempre gli opportuni indumenti protettivi. Da non usare nel traffico.

Dove guidare il Turbo Jetts.

- Controllare e rispettare sempre le leggi e le normative locali che potrebbero interessare i luoghi in cui questo prodotto è utilizzato. Tenersi sempre lontano dal traffico di autovetture e veicoli a motore e utilizzare solo dove permesso e con prudenza.
- Guidare con prudenza. Fare attenzione a evitare pedoni, pattinatori, monopattini, motorini, biciclette, bambini o animali che potrebbero trovarsi sul percorso. Rispettare i diritti e le proprietà altrui.
- Questo prodotto è progettato per l'utilizzo su superfici piane e asciutte come pavimentazione o terreno piano privo di detriti come sabbia, foglie, pietre o ghiaie.
- Le superfici bagnate, scivolose, accidentate, irregolari o ruvide possono diminuire la trazione e aumentare il rischio di incidenti.
- Non guidare il Turbo Jetts su fango, ghiaccio, pozzanghere o acqua.
- Fare attenzione agli ostacoli potenziali che potrebbero impigliarsi nelle ruote o obbligare a sterzare improvvisamente o a perdere il controllo.
- Evitare dossi irregolari, griglie per il drenaggio e cambi improvvisi di superficie.
- Non guidare questo prodotto quando piove o la temperatura esterna è gelida e non immergere mai questo prodotto in acqua, poiché i componenti elettrici e di guida potrebbero essere danneggiati dall'acqua o generare altre condizioni pericolose.
- Evitare di danneggiare superfici come tappeti o pavimenti utilizzando questo prodotto in ambienti al chiuso.
- Non utilizzare in prossimità di gradini o piscine.

Come guidare il Turbo Jetts

- **NOTA:** Questo prodotto deve muoversi alla velocità di almeno 5 Km/h con la ruota motrice che aderisce al suolo prima di avviare il motore.
- Non attivare il motore a meno che non ci si trovi sulle Turbo Jetts e in un ambiente sicuro e all'aperto adatto alla guida. Girare l'interruttore di accensione su "ON" per le Turbo Jetts.
- Non toccare il motore elettrico o le ruote del prodotto quando è in funzione (o dopo averlo usato) perché diventano bollenti.
- Evitare le alte velocità come le corse in discesa dov'è possibile perdere il controllo.
- Non utilizzare di notte o quando la visibilità è limitata.
- Non cercare di guidare in modo spericolato o fare acrobazie sul prodotto. Il prodotto non è abbastanza resistente per l'uso scorretto o il cattivo uso causato da salti, cordoli o da qualsiasi altro tipo di guida spericolata. Anche la corsa, la guida spericolata e altre manovre aumentano il rischio di perdita del controllo o possono provocare azioni o reazioni incontrollate da parte del guidatore. Tutto questo può provocare gravi lesioni o condurre alla morte.
- Non consentire mai l'utilizzo di questo prodotto a più bambini contemporaneamente.
- Fare attenzione affinché mani, piedi, capelli, parti del corpo, abbigliamento o similari non entrino in contatto con parti in movimento o con le ruote.
- Non utilizzare cuffie o telefoni cellulari alla guida.
- Non gareggiare con altri veicoli.

Equipaggiamento alla guida, abbigliamento, scarpe adatte

- Indossare sempre l'equipaggiamento protettivo, come un casco di sicurezza omologato (con il sottogola debitamente allacciato), gomitiere, ginocchiere e polsini. L'utilizzo del casco può essere richiesto da leggi o regolamenti locali della vostra zona. Inoltre, si raccomanda l'uso di una maglietta a maniche lunghe, pantaloni lunghi e guanti.
- Indossare sempre le scarpe di ginnastica (scarpe allacciate con suole in gomma), non guidare a piedi nudi o con i sandali e tenere i lacci delle scarpe sempre legati e lontani dalle ruote, dal motore e dal sistema di trasmissione.

Utilizzo del caricabatteria

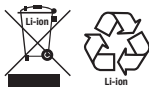
- Non modificare il sistema elettrico. Le modifiche potrebbero causare incendi.
- Utilizzare SOLO il caricabatteria del Turbo Jetts.
- Tempo di carica iniziale: 3 ore.
- Tempo di ricarica: fino a 3 ore, anche se le luci diventano verdi. Il tempo di carica massimo consigliato è di 24 ore.
- Spegnerlo dopo ogni corsa. La batteria potrebbe non caricarsi se non utilizzata.
- NON caricare a temperature uguali o sotto la temperatura di congelamento (0 °C).
- Evitare il surriscaldamento del caricabatteria e delle batterie. Se emanano calore, raffreddarli. Caricare solo a temperatura ambiente.
- Non lasciare il prodotto o il caricabatteria esposto al sole o in un ambiente caldo. Conservare a temperatura ambiente.
- Le batterie non devono essere smontate, schiacciate, bucate, aperte o altrimenti danneggiate.
- Il caricabatteria fornito con questo prodotto deve essere controllato periodicamente per rilevare eventuali danni del cavo, della spina, dell'involucro e di altre parti e, in caso di danneggiamento, il prodotto non deve essere caricato fino ad avvenuta riparazione o sostituzione del caricabatteria.
- Utilizzare solo il caricabatteria consigliato da Razor.
- Il caricabatteria non è un giocattolo. Il caricabatteria deve essere utilizzato solo da un adulto.
- Non utilizzare il caricabatteria in prossimità di materiali infiammabili o di fiamme aperte.
- Rimuovere il caricabatteria e scollegarlo dal prodotto quando non viene utilizzato.
- Non superare il tempo di ricarica richiesto.
- Disconnettere sempre il caricabatteria prima di effettuare le operazioni di pulizia del prodotto con un panno umido.

Garanzia Limitata:

Questa garanzia limitata è l'unica garanzia per questo prodotto. Non esiste nessun'altra garanzia esplicita o implicita. Il produttore garantisce che questo prodotto è privo di difetti di produzione per un periodo di 90 giorni dalla data di acquisto.

Questa Garanzia Limitata sarà invalidata se il prodotto è:

- utilizzato per scopi diversi dal divertimento o dal trasporto;
- modificato in qualsiasi sua parte;
- prestato.



**CONTIENE BATTERIE AGLI IONI DI LITIO. LE BATTERIE DEVONO ESSERE RICICLATE.
CERTIFICAZIONE UL 2271**



VEILIGHEIDSMATREGELEN tijdens gebruik en onderhoud
Ouders en volwassen begeleiders moeten eerst deze pagina lezen

OUDERS EN VOLWASSEN BEGELEIDERS MOETEN KINDEREN UITLEGGEN HOE ZE VEILIG MET DIT PRODUCT KUNNEN RIJDEN.
Als de berijder niet zijn/haar gezond verstand gebruikt en niet deze waarschuwingen in acht neemt, is er een grotere kans op beschadigingen en ernstig of zelfs dodelijk letsel.

Rijden op dit product brengt mogelijke risico's met zich mee.

- Zoals voor elk product waarmee wordt gereden geldt, kan ook dit product gevaarlijk zijn (bijvoorbeeld door er vanaf te vallen of ermee verzeild te raken in een gevaarlijke situatie). Dit product is uiteraard bedoeld om er mee te rijden en dus bestaat er altijd de kans dat de berijder de controle verliest of op een andere manier in een gevaarlijke situatie belandt.
- Zowel kinderen als de volwassenen die voor hen verantwoordelijk zijn, moeten inzien dat de bestuurder ernstig of zelfs dodelijk letsel kan oplopen als zoiets gebeurt, zelfs als hij/zij beschermers gebruikt of andere veiligheidsmaatregelen heeft getroffen.

GEBRUIK VAN DIT PRODUCT IS VOOR EIGEN RISICO EN GEBRUIK DAARBIJ GEZOND VERSTAND.

Toezicht door ouders of andere verantwoordelijke volwassenen is noodzakelijk

Omdat dit product gevaarlijk kan zijn en niet elk product geschikt is voor kinderen van alle leeftijden en grootte, worden bij dit soort producten aanbevelingen voor verschillende leeftijden geleverd. Deze zijn bedoeld om de aard van de gevaren duidelijk te maken, evenals de geestelijke en/of lichamelijke vaardigheden die een kind moet bezitten om met deze gevaren om te gaan. Ouders en volwassen begeleiders moeten een product kiezen dat geschikt is voor de leeftijd van het kind voor wie het is bestemd en moeten voorkomen dat kinderen die mogelijk nog te jong of onervaren zijn om het product te gebruiken zichzelf in gevaar brengen.

- De aanbevolen leeftijd voor het berijden van dit product is 9 jaar en ouder. Ieder kind, ook al is het 9 jaar of ouder, dat niet goed op dit product past, moet NIET proberen er op te rijden. Ouders moeten hun beslissing om een kind op dit product te laten rijden baseren op de leeftijd, de vaardigheden en het vermogen om regels op te volgen van het kind. Houd dit product uit de buurt van kleine kinderen en vergeet niet dat het alleen mag worden gebruikt door personen die zich in ieder geval volledig comfortabel voelen en over de vereiste vaardigheden beschikken bij gebruik van dit product.
- Maximumgewicht 80 kg.
- Personen met een geestelijke of lichamelijke beperking die daardoor extra vatbaar zijn voor letsel, daardoor een geringere lichamelijke behendigheid hebben of een geringer geestelijk vermogen om veiligheidsinstructies in te zien, te begrijpen en op te volgen en niet kunnen begrijpen welke gevaren inherent zijn aan het gebruik van de Turbo Jetts, mogen producten die niet in overeenstemming zijn met hun vermogens niet gebruiken en daarvoor dus ook geen toestemming krijgen. Personen met hartaandoeningen, of hoofd-, rug- of nekletsel (of waarbij eerder medische ingrepen zijn verricht aan deze lichaamsdelen), of zwangere vrouwen, wordt aangeraden dergelijke producten te gebruiken.

Controleer de Turbo Jetts voorafgaand aan gebruik – voer het nodige onderhoud uit na gebruik

- Controleer vóór u dit product gebruikt dat alle afdekkingen en beschermende platen op hun plek zitten en in goede staat zijn.
- Onderhoud en repareer dit product na gebruik in overeenstemming met de specificaties van de fabrikant in deze handleiding. Gebruik uitsluitend vervangingsonderdelen die door de fabrikant zijn goedgekeurd. Verander nooit iets aan dit product waardoor het originele ontwerp en de originele samenstelling van de fabrikant worden gewijzigd.

Toegestane manier van besturen en omstandigheden voor gebruik – ouders/volwassenen moeten deze regels met hun kinderen bespreken.

Draag altijd beschermers. Niet in het verkeer gebruiken.

Waar op de Turbo Jetts mag worden gereden

- Vergewissen Sie sich vor der Benutzung, dass sämtliche Ketten und andere Abdeckungen sowie Schutzvorrichtungen vorhanden und funktionsfähig sind.
- Rijd defensief. Let goed op, zodat je voetgangers, skaters, skateboarders, andere steps, fietsen, kinderen of dieren kunt ontwijken die op je pad komen. Respecteer de rechten en eigendommen van anderen.
- Dit product is bedoeld voor gebruik op vlakke, droge oppervlakken, zoals trottoirs of andere vlakke ondergronden, waarop zich geen los materiaal (zoals stenen, bladeren, grind of zand) bevindt.
- Op natte, gladde, hobbelige, ongelijkmatige of ruwe oppervlakken hebben de banden mogelijk minder grip, waardoor de kans op ongelukken groter is.
- Rijd op de Turbo Jetts niet in modder, op ijs, door plassen of in water.
- Let goed op mogelijke obstakels waar het wiel aan kan blijven haken of waardoor je plotseling moet uitwijken of de controle kan verliezen.
- Rijd niet over scherpe hobbels, drainageroosters en plotselinge wijzigingen van het grondoppervlak.
- Rijd niet met dit product in nat weer of bij vorst en dompel dit product nooit onder in water. De elektrische componenten en de aandrijvingsonderdelen kunnen door water worden beschadigd en er kunnen andere, mogelijk gevaarlijke omstandigheden door ontstaan..
- Gebruik dit product nooit binnenshuis; hierdoor kan de vloerbedekking worden beschadigd.
- Gebruik de step nooit in de buurt van trappen of zwembaden.

Hoe er op de Turbo Jetts kan worden gereden.

- **OPMERKING:** dit product moet, terwijl het aandrijf wiel de grond raakt, een snelheid van 5 km/uur bereiken voordat de motor aanslaat.
- Activeer de motor uitsluitend terwijl u zelf op de Turbo Jetts staat, in een veilige omgeving buitenshuis waar u goed met de Turbo Jetts kunt rijden. Zet de hoofdschakelaar in de stand 'ON' (AAN) voor de Turbo Jetts.
- Raak de elektromotor of de wielen niet aan tijdens of direct na gebruik; deze kunnen zeer heet worden.
- Vermijd hoge snelheden, zoals bij het omlaag rijden van een heuvel. De kans bestaat dat je de controle verliest.
- Rijd niet 's nachts of bij slecht zicht.
- Probeer geen stunts of kunstjes te doen met het product. Het product is niet sterk genoeg om verkeerd gebruik of misbruik, zoals springen, rijden op stoepranden of andere stunts te kunnen weerstaan. Ook bestaat bij racen en het doen van kunstjes of andere manoeuvres de kans dat je de controle verliest of kunnen hierbij ongecontroleerde acties of reacties van de berijder optreden. Deze kunnen allemaal ernstig of zelfs dodelijk letsel als gevolg hebben.
- Er mag nooit meer dan één persoon tegelijk op dit product rijden.
- Voorkom dat handen, voeten, haar, andere lichaamsdelen, kleding en dergelijke in contact komen met bewegende delen of de wielen.
- Gebruik nooit een hoofdtelefoon of een mobieltje tijdens het rijden.
- Laat je nooit voorttrekken door een ander voertuig.

De juiste beschermers, kleding en schoenen voor het rijden

- Draag altijd geschikte beschermers, zoals een goedgekeurde veiligheidshelm (met een kinband met vergrendeling), elleboog-, knie- en polsbeschermers. Het is mogelijk dat je wettelijk verplicht bent een veiligheidshelm te dragen. Verder raden we aan een shirt met lange mouwen, een lange broek en handschoenen te dragen.
- Draag altijd sportschoenen (met veters en rubberzolen), rijd nooit blootsvoets of met sandalen en knoop je veters goed vast, zodat ze niet verstrikt kunnen raken in de wielen, de motor of het aandrijfsysteem.

De oplader gebruiken

- Het elektrisch systeem mag niet worden aangepast. Wijzigingen kunnen brand veroorzaken.
- Gebruiker UITSLUITEND de Turbo Jetts lader.
- Tijd eerste keer laden: 3 uur.
- Bijlaadtijd: tot aan 3 uur, zelfs als het lampje groen wordt. Aanbevolen maximale laadtijd is 24 uur.
- Na ieder gebruik uitzetten. Als u dat niet doet, kan de accu mogelijk niet worden opgeladen.
- Bij temperaturen onder het vriespunt (0° C) mag u het batterijpakket niet bijladen.
- Zorg ervoor dat lader of batterijpakket niet oververhit raken. Als ze te warm lijken, laat u ze afkoelen. Uitsluitend bij kamertemperatuur bijladen.
- Plaats product of lader niet in de zon of warme omgeving. Handhaaf gangbare kamertemperatuur.
- U mag het batterijpakket nooit uit elkaar halen, pletten, boren, openen of anderszins vernielen.
- De oplader die bij dit product wordt geleverd, moet regelmatig worden gecontroleerd op beschadigingen van het snoer, de stekker, de behuizing en andere onderdelen. Mocht er sprake zijn van dergelijke beschadigingen, mag het product pas worden opgeladen nadat de oplader is gerepareerd of vervangen.
- Gebruik uitsluitend een oplader die door Razor wordt aanbevolen.
- De oplader is geen speelgoed. De oplader mag alleen door volwassenen worden gebruikt.
- Gebruik de oplader nooit in de buurt van brandbare materialen of open vuur.
- Haal de stekker van de oplader uit het stopcontact en koppel de oplader los van het product wanneer dit buiten gebruik is.
- Overschrijd de voorgeschreven oplaadtijd niet.
- Koppel de oplader altijd los van het product alvorens het af te vegen of met een vochtige doek schoon te maken.

Beperkte garantie:

Deze beperkte garantie is de enige garantie voor dit product. Er is geen andere uitdrukkelijke of impliciete garantie. De fabrikant geeft vanaf de datum van aankoop 90 dagen garantie op eventuele productiefouten. De geldigheid van deze beperkte garantie vervalt als het product:

- voor iets anders wordt gebruikt dan recreatie of transport;
- op de een of andere manier wordt aangepast;
- wordt verhuurd.



BEVAT LITHIUM-ION BATTERIJPAKKET. NA GEBRUIK MOETEN DE BATTERIJEN VOOR RECYCLING WORDEN INGELEVERD. VOLDOET AAN AMERIKAANSE VEILIGHEIDSNORM UL 2271.



PRECAUÇÕES DE SEGURANÇA durante a operação e a manutenção
Pais/responsáveis adultos leiam primeiro esta página

OS PAIS/ADULTOS RESPONSÁVEIS TÊM QUE ENSINAR AS CRIANÇAS A ANDAR EM SEGURANÇA NESTE PRODUTO. Se o utilizador não usar o bom senso e desrespeitar estes avisos, aumenta o risco de danos, ferimentos graves ou até de morte.

Andar neste produto envolve potenciais riscos.

- Como qualquer produto móvel, este também pode ser perigoso (por exemplo causar quedas ou a utilização numa situação perigosa). Este produto destina-se, naturalmente, a deslocar-se e é por isso possível que o utilizador perca o controlo ou se envolva, de outra forma, em situações perigosas.
- As crianças e os adultos responsáveis pela sua supervisão devem reconhecer que se tais situações se verificarem, o utilizador pode ferir-se gravemente e até morrer mesmo se usar equipamento de segurança e tomar outras precauções de segurança.

USE POR SUA CONTA E RISCO E TENHA BOM SENSO.

É necessária a responsabilidade e supervisão dos pais e de adultos

Uma vez que este produto pode ser perigoso e nem todos os produtos são apropriados para todas as idades e tamanho das crianças – nesta categoria de produto encontram-se recomendações para diferentes idades, que se destinam a reflectir a natureza dos perigos e as capacidades mentais e físicas, ou ambas, esperadas de uma criança para lidar com os perigos. Os pais e os adultos responsáveis devem seleccionar os produtos apropriados para a idade da criança que vai andar no produto e ter cuidado para evitar que crianças que possam ser muito imaturas ou inexperientes para as características do produto se coloquem em perigo perto dele.

- A idade recomendada para andar neste produto é de 9 anos ou mais. Qualquer utilizador, mesmo com 9 anos de idade ou mais velho, que não se adapte confortavelmente ao produto, não deve tentar andar nele. A decisão dos pais para permitir que os filhos andem neste produto deve basear-se na maturidade da criança, na sua habilidade e capacidade para seguir regras. Mantenha este produto afastado de crianças pequenas e lembre-se que ele se destina a ser usado apenas por pessoas que estão, no mínimo, totalmente à vontade e apresentam competência durante a utilização deste produto.
- O peso máximo do utilizador é de 80 kg.
- Pessoas que apresentem condições mentais ou físicas que as tornem susceptíveis a lesões ou que impeçam a sua destreza física ou mental para reconhecer, entender e seguir as instruções de segurança e ter capacidade para compreender os perigos inerentes à utilização da trotineta Turbo Jetts não devem usar ou ter permissão para usar produtos que não sejam adequados às suas capacidades. Pessoas que sofram de problemas cardíacos, de desordens psíquicas ou de problemas na coluna, pescoço (ou que tenham sido submetidas anteriormente a cirurgias nas referidas zonas do corpo), ou mulheres grávidas, devem ser advertidas para não usar tais produtos.

Verificar a Turbo Jetts antes da utilização – manutenção após a utilização.

- Antes de utilizar, confirme se todas as tampas e protecções estão colocadas e em condições de utilização.
- Após a utilização, proceda à manutenção e repare este produto de acordo com as especificações dadas neste manual. Use apenas as peças de substituição autorizadas pelo fabricante. Não modifique a concepção e a configuração originais do fabricante.

Práticas e condições aceitáveis de utilização – Pais/adultos devem discutir estas regras com os seus filhos.
Deve ser usado equipamento de protecção. Não utilizar na via pública.

Onde andar com a Turbo Jetts

- Verifique sempre e obedeça às leis ou regulamentos locais que possam afectar os locais onde este produto pode ser usado. Mantenha sempre uma distância segura de automóveis e do tráfego de veículos a motor e utilize apenas em locais permitidos e com precaução.
- Ande com cuidado. Tenha cuidado para evitar peões, utilizadores de skate, skateboards, ciclistas, crianças ou animais que possam atravessar-se no seu caminho. Respeite os direitos e a propriedade dos outros.
- Este produto destina-se a ser usado em superfícies planas e secas, tal como pavimento ou terreno nivelado sem materiais soltos tais como areia, pedras ou gravilha).
- Superfícies molhadas, lisas, irregulares ou ásperas podem diminuir a tracção e aumentar o risco de acidentes.
- Não ande com a Turbo Jetts na lama, gelo ou poças de água.
- Tenha cuidado com potenciais obstáculos que possam prender a roda ou fazê-lo desviar-se repentinamente ou perder o controlo.
- Evite colisões bruscas, grelhas de escoamento e mudanças súbitas de superfície.
- Não ande neste produto com chuva ou gelo e nunca o mergulhe em água, porque os componentes eléctricos e motores podem ficar danificados pela água ou criar outras condições eventualmente pouco seguras.
- Nunca ande neste produto dentro de casa correndo o risco de danificar superfícies tais como tapetes ou o pavimento.
- Nunca ande próximo de degraus ou piscinas.

Como andar com a Turbo Jetts

- **NOTA:** Este produto deve mover-se a pelo menos 5 km/h com a roda motriz no solo antes do arranque do motor.
- Não ative o motor se não estiver em cima dos Turbo Jetts e num local seguro e adequado no exterior. Gire o botão de ligar/desligar para a posição "ON" (ligado) nos Turbo Jetts.
- Não toque no motor elétrico ou rodas do seu produto enquanto o estiver a utilizar (ou imediatamente a seguir à utilização), pois estes componentes podem estar muito quentes.
- Evite velocidades elevadas que poderão ser atingidas em descidas onde poderá perder o controlo.
- Não ande de noite ou quando a visibilidade for reduzida.
- Não tente ou faça acrobacias ou habilidades no produto. O produto não é suficientemente resistente para suportar a utilização incorrecta e abusiva tal como saltos, derrapagens ou outro tipo de acrobacias. Fazer corridas, acrobacias ou outras manobras também pode aumentar o risco de perda de controlo ou dar origem a actos e reacções descontrolados. Todos estes actos podem resultar em ferimentos graves ou possivelmente a morte.
- Não permita a presença de mais do que uma pessoa neste produto.
- Não deixe que as mãos, pés, partes do corpo, vestuário ou outros artigos semelhantes entrem em contacto com peças móveis ou rodas.
- Nunca utilize auscultadores ou telemóveis quando andar de trotineta.
- Nunca ande à boleia de outro veículo.

Equipamento, vestuário e sapatos adequados

- Utilize sempre equipamento de proteção adequado, como um capacete de segurança aprovado (com a tira do queixo bem apertada), cotoveleiras, joelheiras e protetores de pulso. Na sua área, a legislação ou a regulamentação local pode exigir a utilização de capacete. Além disso, recomenda-se o uso de camisolas de manga comprida, calças compridas e luvas.
- Use sempre calçado desportivo (sapatos com atacadores com sola de borracha), nunca ande descalço ou com sandálias, e mantenha os atacadores apertados e afastados das rodas, motor e do sistema da transmissão.

Usar o carregador

- Nunca modifique o sistema eléctrico. As alterações podem originar um incêndio.
- APENAS utilize o carregador do Turbo Jetts.
- Tempo inicial de carga: 3 horas.
- Tempo de recarga: até 3 horas, mesmo que a luz fique verde. O tempo máximo de recarga recomendado é de 24 horas.
- Desligue após cada utilização. A bateria pode não recarregar se permanecer sem ser utilizada.
- **NÃO** carregue o produto a temperaturas abaixo de zero (0 °C).
- Não deixe o carregador nem a bateria sobreaquecerem. Se estes parecerem estar quentes, deixe-os arrefecer. Apenas carregue o produto à temperatura ambiente.
- Não coloque o produto nem o carregador expostos ao sol ou num ambiente quente. Mantenha-os à temperatura ambiente normal.
- A bateria não deve ser desmontada, esmagada, furada, aberta ou desmantelada.
- Deve verificar regularmente se existem danos no cabo, na ficha, no revestimento e em outras peças do carregador fornecido com este produto. Em caso de danos, o produto não deve ser carregado até que o carregador tenha sido reparado ou substituído.
- Utilize apenas um carregador recomendado pela Razor.
- O carregador não é um brinquedo. O carregador deve apenas ser usado por um adulto.
- Não use o carregador perto de materiais inflamáveis ou chamas expostas.
- Desligue o carregador da corrente e do produto quando não estiver a ser usado.
- Não exceda o tempo de carga.
- Desligue sempre o produto do carregador antes de o limpar ou passar um pano húmido.

Garantia Limitada:

Esta Garantia Limitada é a única garantia para este produto. Não existem outras garantias expressas ou implícitas. O fabricante garante a isenção de defeitos de fabrico deste produto por um período de 90 dias a contar da data da compra. Esta Garantia Limitada será anulada se o produto for alguma vez:

- utilizado de uma forma que não para o lazer ou transporte;
- modificado de alguma forma;
- alugado.



CONTÉM UMA BATERIA DE ÍONS DE LÍTIU. AS BATERIAS DEVEM SER RECICLADAS. EM CONFORMIDADE COM A NORMA UL 2271



ŚRODKI OSTROŻNOŚCI podczas obsługi i konserwacji

Rodzice i dorośli opiekunowie powinni zacząć od przeczytania tej strony

RODZICE LUB DOROŚLI OPIEKUNOWIE MUSZĄ NAUCZYĆ DZIECI BEZPIECZNEJ JAZDY NA TYM PRODUKCIE.

Nieprzestrzeganie podczas jazdy zasad zdrowego rozsądku i tych ostrzeżeń może pociągnąć za sobą uszkodzenia, poważny uraz ciała lub nawet śmierć.

Jazda na tym produkcie jest potencjalnie niebezpieczna.

- Ten produkt, jak każdy przeznaczony do jazdy, może być niebezpieczny (np. można z niego spaść lub wjechać w niebezpieczne miejsce).
- Ten produkt służy do przemieszczania się i dlatego jeździec może stracić kontrolę lub znaleźć się w niebezpiecznej sytuacji.
- Dzieci i dorośli odpowiedzialni za opiekę nad dziećmi muszą wiedzieć, że jeśli taka sytuacja ma miejsce, jeździec może doznać poważnego urazu ciała lub może nawet umrzeć nawet w przypadku używania sprzętu ochronnego i podjęcia środków bezpieczeństwa.

UŻYWAĆ NA WŁASNE RYZYKO I KORZYSTAĆ ZE ZDROWEGO ROZSĄDKU.

Rodzice i osoby dorosłe przyjmują na siebie odpowiedzialność i nadzór nad dziećmi

Ponieważ ten produkt jest niebezpieczny i nie każdy produkt jest odpowiedni dla każdego wieku i wielkości dziecka – w przypadku tej kategorii produktów występują różne zalecenia w zależności od wieku, które odzwierciedlają naturę zagrożeń oraz możliwości psycho-ruchowe dziecka. Rodzice i osoby nadzorujące muszą wybrać produkt odpowiedni do wieku dziecka, a także uniemożliwić narażenie się na niebezpieczeństwo dziecka zbyt niedojrzałemu lub niedoświadczonemu, by używało produktu o danej charakterystyce.

- Zalecany wiek użytkownika tego produktu to co najmniej 9 lat. Dzieci, nawet w wieku 9 lat i starsze, które nie mieszczą się wygodnie na hulajnodze, nie powinny na nim jeździć. Rodzice mogą pozwolić dziecku na używanie tego produktu w oparciu o jego wiek, umiejętności i zdolności do przestrzegania zasad. Trzymać produkt z dala od małych dzieci i pamiętać, że jest przeznaczony do użyciu przez osoby, które mogą co najmniej całkowicie swobodnie i pewnie obsługiwać ten produkt.
- Maksymalna waga osoby jeżdżącej to 80 kg.
- Osoby o stanie mentalnym lub fizycznym, który może narazić je na uraz ciała lub obniżyć ich zręczność fizyczną albo zdolność do rozpoznawania, rozumienia i przestrzegania instrukcji i zrozumienia zagrożeń związanych z używaniem produktu Turbo Jetts, nie powinny używać produktów nieodpowiednich do ich umiejętności. Osoby z chorobami serca, dolegliwościami związanymi z głową, plecami lub szyją (lub przed operacjami związanymi z tymi częściami ciała) oraz kobiety w ciąży nie powinny używać tych produktów.

Sprawdzać produkt Turbo Jetts przed użyciem – konserwować po użyciu

- Przed użyciem sprawdź, czy wszystkie osłony i inne pokrywy są swoim na miejscu i w stanie zdatnym do użytku.
- Po użyciu konserwować i naprawiać produkt zgodnie ze specyfikacjami producenta przedstawionymi w tej instrukcji. Używać wyłącznie oryginalnych części zamiennych. Nie zmieniać konstrukcji lub konfiguracji tego produktu.

Dopuszczalne sposoby i warunki jazdy – rodzice/osoby dorosłe powinni omówić te zasady z dziećmi.

Wyposażenie ochronne. Nie należy używać w ruchu ulicznym.

Gdzie jeździć produktem Turbo Jetts

- Zawsze sprawdzać i przestrzegać lokalnych przepisów i uregulowań, które mogą obowiązywać w miejscach używania tego produktu.
- Zawsze trzymać się z dala od samochodów i ruchu pojazdów i używać tylko w miejscach dozwolonych z zachowaniem uwagi.
- Jeździć z zachowaniem ostrożności. Omijać pieszych, wrotkarzy, desko rolkarzy, użytkowników innych hulajnog, rowerzystów, dzieci i zwierząt, które mogą znaleźć się na drodze. Szanować prawa i własność innych.
- Ten produkt powinien być używany na płaskich, suchych powierzchniach, jak chodnik lub poziomy teren bez luźnej nawierzchni (inne niż np. piasek, liście, kamienie czy szuter).
- Mokre, śliskie, nierówne lub chropowate powierzchnie mogą zmniejszyć przyczepność i zwiększyć ryzyko wypadku.
- Uważać na potencjalne przeszkody, które mogłyby uwięzić koło lub zmusić do gwałtownego skrętu lub utraty kontroli.
- Unikać ostrych wybojów, kratek ściekowych i nagłych zmian powierzchni.
- Nie jeździć tym produktem w warunkach mokrych lub śnieżnych i nigdy nie zanurzać produktu w wodzie, ponieważ podzespoły elektryczne i napędowe mogą zostać uszkodzone przez wodę lub spowodować inne potencjalnie niebezpieczne sytuacje.
- Nigdy nie ryzykować uszkodzenia powierzchni takich jak dywan czy podłoga poprzez użycie tego produktu wewnątrz budynku.
- Nigdy nie używać w pobliżu schodów lub basenu.

Jak jeździć produktem Turbo Jetts

- **UWAGA:** Aby silnik zaczął działać, produkt musi się poruszać z prędkością co najmniej 5 km/h z kółkiem napędowym dociśniętym do podłoża.
- Nie uruchamiaj silnika, gdy nie masz założonych Turbo Jettów na nogach i nie znajdujesz się w bezpiecznym, odpowiednim do jazdy miejscu pod gołym niebem. Przekręć przycisk zasilania Turbo Jettów do pozycji „ON”.
- Nie dotykaj silnika elektrycznego ani kół produktu podczas użytkowania (lub po użyciu), ponieważ mogą one stać się bardzo gorące.
- Unikaj dużych prędkości, np. podczas zjazdu z góry, ponieważ można wtedy utracić kontrolę nad jazdą.
- Nie jeździć nocą ani gdy widoczność jest obniżona.
- Nie próbować ani nie wykonywać akrobacji ani trików na tym produkcie. Jego konstrukcja nie jest na tyle mocna, aby wytrzymała skoki, jazdę po krawężniku lub inne tricki. Jazda wyścigowa, kaskaderska i inne manewry mogą także zwiększyć ryzyko utraty kontroli lub mogą spowodować niekontrolowane działania lub reakcje jeźdźcy. Może to spowodować poważny uraz ciała lub nawet śmierć.
- Na tym produkcie nigdy nie może jeździć więcej niż jedna osoba.
- Nie pozwalaj, aby dłonie, stopy, włosy, części ciała, odzież lub inne elementy stykały się z ruchomymi częściami, kołami lub napędem.
- Nigdy nie używać słuchawek ani telefonu komórkowego podczas jazdy.
- Podczas jazdy nigdy nie podłączać się do innego pojazdu.

Prawidłowy sprzęt, odzież i buty do jazdy

- Zawsze należy nosić odpowiedni sprzęt ochronny, taki jak atestowany kask ochronny (z bezpiecznie zapiętym zapięciem pod brodą), nakolanniki, nakolanniki i ochraniacze na nadgarstki. Kask może być wymagany przez przepisy lokalne lub miejscowe uregulowania. Ponadto zaleca się noszenie koszuli z długimi rękawami, długich spodni i rękawic.
- Zawsze nosić buty sportowe (buty związane sznurowadłami z gumowymi podeszwami), nigdy nie jeździć boso lub w sandałach, mieć związane sznurowadła i trzymać je z dala od kół, silnika i napędu.

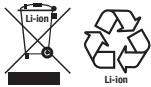
Używanie ładowarki

- Zakaz modyfikacji układów elektrycznych. Modyfikacja może być przyczyną pożaru.
- Używać TYLKO ładowarki Turbo Jetts.
- Czas pierwszego ładowania: 3 godzin.
- Czas ponownego ładowania: do 3 godzin, nawet jeśli lampka zmieni kolor na zielony. Zalecany maksymalny czas ładowania to 24 godziny.
- Wylączyć po każdej jeździe. Naładowanie baterii może być niemożliwe, jeśli urządzenie zostanie pozostawione bez wyłączenia.
- NIE ładować w temperaturze równej 0°C lub niższej.
- Nie dopuścić do przegrzania ładowarki lub zestawu akumulatorów. Jeśli są ciepłe, pozostawić do ostygnięcia. Ładować tylko w temperaturze pokojowej.
- Nie umieszczać produktu lub ładowarki w promieniach słońca lub gorącym miejscu. Utrzymywać w normalnej temperaturze pokojowej.
- Zestawu akumulatorów nie należy demontować, zgniatać, dziurawić, otwierać ani w inny sposób uszkadzać.
- Ładowarka dostarczona wraz z tym produktem powinna być regularnie sprawdzana pod kątem uszkodzenia kabla, wtyczki, obudowy i innych części, a w przypadku uszkodzenia nie można ładować produktu aż do naprawy lub wymiany ładowarki.
- Używać tylko ładowarkę zalecaną przez firmę Razor.
- Ładowarka nie jest zabawką. Powinna być obsługiwana przez osobę dorosłą.
- Nie używać ładowarki w pobliżu materiałów palnych lub otwartego ognia.
- Wyjąć ładowarkę z gniazda i odłączyć od tego produktu, gdy nie jest używana.
- Nie przekraczać czasu ładowania.
- Zawsze odłączyć produkt od ładowarki przed przetarciem go lub czyszczeniem wilgotną szmatką.

Ograniczona gwarancja:

Ta ograniczona gwarancja jest jedyną gwarancją na ten produkt. Nie obowiązuje żadna inna jawna lub dorozumiana gwarancja. Producent gwarantuje, że ten produkt będzie wolny od wad produkcyjnych przez okres 90 dni od zakupu. Ta ograniczona gwarancja zostaje unieważniona, gdy produkt:

- zostanie użyty w sposób inny niż do rekreacji lub transportu;
- zostanie w jakikolwiek sposób zmodyfikowany;
- zostanie wypożyczony.



ZAWIERA ZESTAW BATERII LITOWO-JONOWYCH. BATERIE NALEŻY PODDAĆ RECYKLINGOWI. ZGODNOŚĆ Z NORMĄ UL 2271



BIZTONSÁGI UTASÍTÁSOK a használathoz és karbantartáshoz
Szülők/felnőtt felügyelők először olvassák el ezt az oldalt

SZÜLŐKNEK/FELNÖTT FELÜGYELŐKNEK MEG KELL TANÍTANI A GYERMEKEKET A TERMÉK BIZTONSÁGOS HASZNÁLATÁRA. Ha a használó nem ésszerűen használja a terméket, és figyelmen kívül hagyja ezeket a figyelmeztetéseket, megnő az anyagi kár, komoly sérülés vagy esetlegesen a halál kockázata.

A termék használata lehetséges kockázatokat jelent.

- Bármilyen más járműhöz hasonlóan ez a termék is veszélyes lehet (például leesel, vagy veszélyes helyzetbe kerülsz). Természetesen a termék mozgásra való, és emiatt előfordulhat, hogy a használó elveszíti az uralmat felette, vagy más veszélyes helyzetbe kerül.
- A gyermekeknek és a felügyelőknek felelős felnőtteknek is tisztában kell lenni azzal, hogy ha ilyen esetek bekövetkeznek, a rolleres súlyosan megsérülhet vagy esetleg meghalhat még a biztonsági felszerelés használata és egyéb biztonsági utasítás betartása mellett is.

SAJÁT FELELŐSSÉGRE HASZNÁLD, ÉS HASZNÁLD A JÓZAN ESZED.

Szülői és felnőtt felelősség, valamint felügyeleti szükségesség

Mivel a termék veszélyes lehet, és nem mindegyik termék felel meg minden korosztályú és méretű gyermeknek, a termék kategórián belül különböző kornak megfelelő ajánlatok találhatók, amelyek tükrözni kívánják a veszélyek természetét, és a gyermek szellemi vagy fizikai, illetve mindkét képességét, hogy megbirkózzon a veszélyekkel. A szülőknek és felügyelő felnőtteknek úgy kell terméket választaniuk, hogy az a használó gyermek korának megfelelően, és gondoskodni kell azoknak a veszélyeknek megelőzéséről, amelyeknek a termék adottságaihoz esetleg még nem eléggé érett vagy gyakorlatlan gyermekek kiteszik magukat.

- A termék használata 9 éves kortól és azon felül ajánlott. Bárki, akinek a termék mérete nem kényelmes, még ha 9 éves, vagy annál öregebb is, ne próbálkozzon a használatával. A szülőnek a gyermek fejlettségére, ügyességére és a szabályok betartásának a képességére kell alapoznia a döntését, hogy enged-e gyermekének használni a terméket. Tartsd távol a terméket kisgyermekektől, és ne felejtssd el, hogy csak azoknak szánták, akik legalábbis biztosan és hozzáértően tudják használni.
- Maximális teherbírás 80 kg.
- Azok a személyek, akik bármilyen olyan szellemi vagy fizikai állapotban vannak, amely sérülésre hajlamosá teszi őket, rontja fizikai készségüket vagy az arra vonatkozó szellemi képességüket, hogy felismerjék, megértsék és kövessék a biztonsági utasításokat, valamint képesek legyenek megérteni a Turbo Jetts használatában rejlő veszélyeket, ne használják, vagy nem szabad megengedni számukra, hogy a képességeiknek nem megfelelő termékeket használjanak. Szívbeteg, fej-, hát- vagy nyaki panaszokkal rendelkező személyeket (vagy azokat, akiket ezeken a testrészekon korábban műtöttek), illetve a terhes nőket figyelmeztetni kell, hogy ne használjanak ilyen termékeket.

Ellenőrizd a Turbo Jetts a használat előtt – tartsd karban a használat után

- Használat előtt győződjön meg arról, hogy minden védőburkolat, illetve borító a helyén van és működőképes.
- Használat után végezd el a termék karbantartását és javítását a kézikönyvben található gyártói előírásoknak megfelelően. Csak a gyártó által engedélyezett cserealkatrészeket használj. Ne módosítsd a terméket a gyártó eredeti tervéhez és beállításához képest.

Elfogadható rollerhasználat és feltételek – Szülőknek/felnőtteknek meg kell beszélni ezeket a szabályokat a gyermekekkel. Védőfelszerelést kell viselni. Közúti forgalomban nem használható.

Hol használj a Turbo Jetts?

- Mindig ellenőrizd és tarts be minden olyan helyi jogszabályt és rendelkezést, amely befolyásolhatja, hogy a termék hol használható. Maradj mindig biztonságos távolságban a gépjárműforgalomtól, óvatosan használj, és csak ott, ahol megengedett.
- Az esetleges veszélyekre figyelve rollerezz. Igyekezz elkerülni a gyalogosokat, görkorsolyózókat, gördeszkákat, rollereket, bicikliket, az utadba kerülő gyerekeket vagy állatokat. Tiszteld mások jogait és tulajdonát.
- A termék sima, száraz felületen történő használatra készült, mint például a járda vagy egyenes talaj, ahol nincs laza kötőrmelék, például homok, falevelek, kövek vagy kavics.
- A vizes, csúszós, egyenetlen vagy durva felület csökkentheti a tapadást és növeli a balesetveszélyt.
- Ne használj a Turbo Jetts sárban, jégen, tócsákban vagy vízben.
- Figyelj a lehetséges akadályokra, amelyek elkaphatják a kerekedet, vagy hirtelen fékezésre, illetve az irányítás elvesztésére kényszerítenek.
- Kerüld a kemény döccenőket, csatornarácsokat és váratlan felületváltozásokat.
- Ne használj a terméket esős vagy jeges időben, és soha ne mártsd azt vízbe, mivel a víztől az elektromos és hajtóelemek megsérülhetnek, vagy egyéb veszélyes helyzet alakulhat ki.
- Soha ne kockáztasd, hogy megrongáld a felületet, például a szőnyeget vagy a padlót a termék benti használatával.
- Soha ne használj lépcső vagy úszómedence közelében.

Hogyan vezed a Turbo Jetts?

- **MEGJEGYZÉS:** A terméknek legalább 5 km/h sebességgel kell mozognia, úgy, hogy a meghajtó kerék hozzáér a talajhoz, és a motor csak ezután indul el.
- Csak akkor indítsa el a motort, ha a Turbo Jetts eszközön áll, biztonságos, kültéri helyen, ahol az eszköz megfelelően használható. Fordítsa el a Turbo Jetts eszközön lévő bekapcsoló gombot a "ON" (BE) állásba.
- Használat közben (vagy azután) ne érjen hozzá a termék villanymotorjához vagy kerekeihez, mert nagyon fel tudnak forrósodni.
- Kerüld a nagy sebességet, amit például lejtőn érhetsz el, ahol elveszitheted az irányítást.
- Ne rollerezz éjszaka vagy amikor a látási viszonyok korlátozottak.
- Ne próbálkozz trükkökkel, ne végezz mutatványokat a termékkel. A termék nem elég erős ahhoz, hogy kibírja a helytelen használatot és rongálást, mint például ugratás, járdaszegélyhez dörzsölés vagy bármilyen más típusú mutatvány. Versenyzés, mutatványozás vagy egyéb manőver is fokozza a termék feletti uralom elvesztésének a kockázatát, vagy irányíthatatlan mozdulatokat, reakciókat válthat ki. Mindezek komoly sérüléseket vagy esetleg halált eredményezhetnek.
- Soha ne engedd egyszerre egynél több személynek használni a terméket.
- Ne engedd, hogy a kéz, láb, haj, testrészek, ruházat vagy hasonló tárgyak érintkezésbe kerüljenek a mozgó részekkel, vagy a kerekekkel.
- Soha ne használj fejhallgatót vagy mobiltelefon rollerezés közben.
- Soha ne húzasd magad egy másik járművel.

Megfelelő felszerelés, ruházat, cipő

- Mindig viseljen megfelelő védőfelszerelést, mint pl. jóváhagyott biztonsági sisak (megfelelően beállított áll-rögzítővel), könyökvédő, térdvédő és csukló szorító. A védősisak a helyi jogszabályok és rendelkezések előírásai szerint kötelező lehet a környéken. Ezen kívül hosszúujjú ing, hosszúnadrág és kesztyű is ajánlott.
- Viselj mindig sportcipőt (gumitalpú fűzős cipő), soha ne rollerezz meztláb vagy szandálban, a cipőfűzőt kösd be és tartsd távol a kerekektől, motortól és a hajtásrendszerrel.

A töltő használata

- Soha ne módosítsd az elektromos rendszert. A változtatás tüzet okozhat.
- CSAKIS Turbo Jetts töltőt használjon.
- Az első feltöltés ideje: 3 óra.
- Töltési idő: max. 3 óra, még akkor is, ha a jelzőfény zöldre vált. A javasolt max. töltési idő 24 óra.
- Kapcsold ki minden használat után. Előfordulhat, hogy az akkumulátor nem töltődik fel, ha használaton kívül bekapcsolva marad.
- NIE ładować w temperaturze równej 0°C lub niższej.
- Nie dopuścić do przegrzania ładowarki lub zestawu akumulatorów. Jeśli są ciepłe, pozostawić do ostygnięcia. Ładować tylko w temperaturze pokojowej.
- Ne tegye a terméket vagy a töltőt a napra, vagy meleg helyre. Tárolja szobahőmérsékleten.
- Az akku egységet nem szabad szétszerelni, megrongálni, kilyukasztani, felnyitni vagy más módon megrongálni.
- A termékhez adott töltőt rendszeresen ellenőrizni kell, hogy nem sérült-e a vezeték, a csatlakozódugasz, burkolat vagy más alkatrészek. Ilyen sérülés esetén a terméket addig nem szabad tölteni, amíg a töltőt meg nem javítják vagy ki nem cserélik.
- Csak a Razor által ajánlott töltőt használj.
- A töltő nem játékszer. Csak felnőtt működtetheti.
- Ne használj a töltőt gyúlékony anyag vagy nyílt láng közelében.
- Húzd ki a töltőt az áramból és kapcsold le a termékről, amikor nincs használatban.
- Ne lépd túl a töltési időt.
- Mindig húzd ki a terméket a töltőből, mielőtt nedves ruhával letöröld vagy megtisztítod.

Korlátozott garancia:

- Ez a korlátozott jótállás az egyedüli garancia erre a termékre. Nincs semmilyen más kifejezett vagy feltételezett garancia. A gyártó garantálja, hogy a termék a vásárlás időpontjától számított 90 napig gyártási hibáktól mentes. Ez a korlátozott garancia megszűnik, amennyiben a termék bármikor:
- szabadidősporton vagy közlekedésen kívül más célra lett használva;
 - bármilyen formában módosítva lett;
 - bérbeadásra került.



LÍTIUM ION AKKUMULÁTOROT TARTALMAZ. AZ AKKUMULÁTOROKAT ÚJRA KELL HASZNOSÍTANI. MEGFELEL AZ UL 2271 SZABVÁNYNAK.



МЕРЫ ПРЕДОСТОРОЖНОСТИ во время использования и обслуживания
Родителям/присматривающим взрослым необходимо сначала прочесть эту страницу

РОДИТЕЛИ ИЛИ ПРИСМАТРИВАЮЩИЕ ВЗРОСЛЫЕ ДОЛЖНЫ СНАЧАЛА НАУЧИТЬ ДЕТЕЙ БЕЗОПАСНО КАТАТЬСЯ НА ИЗДЕЛИИ.
Если ездки не будут рассудительными и не будут обращать внимание на эти предупреждения, существует повышенный риск повреждения, серьезных травм и возможной смерти.

Езда на этом изделии представляет потенциальные риски.

- Как и любое другое транспортное средство, это изделие может быть опасным (например, падение или опасные ситуации). Конечно, данные изделия предназначены для передвижения, поэтому ездки может потерять управление или попасть в другую опасную ситуацию.
- Дети и взрослые, которые за ними присматривают, должны осознавать, что если такое произойдет, ездки может быть серьезно травмирован или даже умереть, даже если использовать защитное оснащение и следовать мерам предосторожности.

ИСПОЛЬЗУЙТЕ НА СВОЙ СОБСТВЕННЫЙ РИСК И БУДЬТЕ РАССУДИТЕЛЬНЫ.

Необходима ответственность и присмотр родителей и взрослых

Так как данные изделия могут быть опасными, и не каждая продукция подходит для любого возраста или размера ребенка, для этой категории продукции представлены рекомендации для разных возрастов, они предназначены для описания природы риска и ожидаемых умственных и физических способностей (или того и другого) ребенка, чтобы избежать опасности. Родители и наблюдающие взрослые должны выбирать транспортную продукцию, соответствующую возрасту ребенка, который будет кататься на изделии, и не допускать, чтобы слишком маленькие или неопытные для характеристик продукции дети подвергали себя риску.

- Рекомендованный возраст пользователя данного изделия – 9 лет и старше. Никто из пользователей, даже старше 9 лет, не должен пытаться ездить на изделии, если он чувствует себя на нем некомфортно. Разрешение родителей кататься на данной продукции должно основываться на возрасте ребенка, его навыках и способности соблюдать правила. Не давайте продукцию маленьким детям и помните, что она предназначена для использования людьми, которые, как минимум, удобно себя чувствуют во время управления изделием и знают, как это делать.
- Максимальный вес велосипедиста – 80 кг.
- Люди с умственными и физическими особенностями, которые делают их восприимчивыми к травмам или влияют на физическую способность управлять или умственную способность воспринимать, понимать и соблюдать инструкции безопасности и способность понимать риски, связанные с использованием Turbo Jetts, не должны использовать или допускать к использованию продукции, которая не соответствует их возможностям. Людям с болезнями сердца, заболеваниями головы, спины или шеи (или операциями на этих частях тела) или беременных женщин нужно предупредить, что им нельзя управлять продукцией.

Проверьте Turbo Jetts перед использованием – проведите работы по обслуживанию после использования

- Перед использованием убедитесь в том, что все крышки и кожухи на месте и в рабочем состоянии.
- После использования проводите обслуживание и ремонт в соответствии с рекомендациями производителя в этой инструкции. Используйте только разрешенные производителем запчасти. Не изменяйте первоначальную конструкцию и конфигурацию этого изделия.

Допустимая практика и условия езды – родители/взрослые должны обсудить эти правила со своими детьми.

Необходимо надевать защитное оснащение. Не для использования среди автомобилей.

Где кататься на Turbo Jetts

- Всегда узнавайте и соблюдайте местные законы или нормы, которые могут повлиять на места использования данного изделия. Всегда остерегайтесь автомобилей и транспортного движения и используйте самокат осторожно и в разрешенных местах.
- Следует ездить аккуратно. Избегайте пешеходов, роллеров, скейтбордистов, самокатов, мотоциклов, детей и животных, которые могут встать у вас на пути. Уважайте права и частную собственность окружающих.
- Данное изделие предназначено для использования на ровной сухой поверхности, такой как тротуар или ровная площадка без таких загрязнений, как песок, листья, камни или гравий.
- Мокрые, скользкие, ухабистые, неровные или грубые поверхности могут уменьшить тягу и увеличить риск несчастных случаев.
- Не катайтесь на Turbo Jetts по грязи, льду, лужам или воде.
- Остерегайтесь возможных препятствий, в которые может попасть ваше колесо или, которые могут привести к отклонению или потере управления.
- Избегайте резких ударов, дренажных решеток и неожиданных изменений поверхности.
- Не катайтесь на этом изделии в во время влажной или снежной погоды и никогда не погружайте изделие в воду, так как электрические компоненты и привод может повредить вода, а также могут возникнуть другие опасные условия.
- Никогда не рискуйте повреждением таких поверхностей, как ковер или настил, используя данное изделие в помещении.
- Никогда не используйте вблизи ступенек или бассейнов.

Как кататься на Turbo Jetts

- **ПРИМЕЧАНИЕ.** Перед тем, как включится мотор, следует убедиться, что устройство движется со скоростью не менее 5 км/ч, и ведущий ролик касается земли.
- Не включайте мотор, пока не обуе на ноги Turbo Jetts и не убедитесь, что внешняя среда является безопасной и подходит для катания. Поместите кнопку питания на Turbo Jetts в положение "ON" (ВКЛ).
- Не касайтесь электрического двигателя или колес своего изделия во время использования (или после использования), поскольку они могут быть очень горячими.
- Избегайте высоких скоростей, таких как езда с горы, где вы можете потерять управление.
- Не катайтесь ночью или с ограниченным освещением.
- Не пытайтесь и не выполняйте трюки на изделии. Изделие недостаточно крепко для неправильного использования, такого как прыжки, езда по кромке и другие виды трюков. Гонки, трюки и прочие маневры также увеличивают риск потери управления и могут привести к неуправляемым действиям или реакциям. Все этом ожжет привести к серьезным травмам или возможной смерти.
- Никогда не позволяйте нескольким людям кататься на изделии.
- Части тела (например, руки и ноги), волосы, одежда и т. п. не должны соприкасаться с движущимися частями или колесами.
- Во время езды никогда не используйте наушники или мобильный телефон.
- Никогда не катайтесь с другим транспортом.

Необходимое оснащение для катания, одежда, обувь

- Всегда надевайте соответствующее защитное снаряжение, например, специально предназначенный защитный шлем (с надежным застегнутым ремешком для подбородка), налокотники, наколенники и защиту запястья. Наличие шлема может требоваться в соответствии с местным законом или нормами в вашем регионе. Кроме того, рекомендуется рубашка с длинным рукавом, длинные брюки и перчатки.
- Всегда надевайте спортивную обувь (шнурованную обувь с резиновой подошвой), никогда не катайтесь босиком или в сандалиях и всегда завязывайте шнурки, чтобы они не попали в колеса, двигатель и систему привода.

Использование зарядного устройства

- Никогда не модифицируйте электрическую систему. Изменения могут привести к пожару.
- Применяйте ТОЛЬКО зарядное устройство Turbo Jetts.
- Время первой зарядки: 3 часов.
- Время подзарядки: до 3 часов, даже если индикатор горит зеленым. Рекомендованное максимальное время зарядки составляет 24 часа.
- Выключайте после каждой поездки. Если оставить включенным без использования, батарея может не заряжаться.
- НЕ заряжайте при температуре заморозания (0° C) и ниже.
- Избегайте перегрева зарядного устройства или блока аккумуляторов. Если вам кажется, что они перегреваются, дайте им остыть. Заряжайте только при комнатной температуре.
- Не помещайте изделие или зарядное устройство под солнечные лучи или в теплую среду. Храните при нормальной комнатной температуре.
- Не следует разбирать, раздавливать, прокалывать, открывать или любым иным способом повреждать блок аккумуляторов.
- Зарядное устройство, которое поставляется с этим изделием, необходимо регулярно проверять на наличие повреждений шнура, вилки, кожуа и других деталей. В случае повреждений продукцию не нужно заряжать, пока зарядное устройство не будет отремонтировано или заменено.
- Используйте только зарядное устройство, рекомендованное Razor.
- Зарядное устройство – это не игрушка. Зарядное устройство могут использовать только взрослые.
- Не используйте зарядное устройство возле легковоспламеняемых материалов и открытого огня.
- Выключайте зарядное устройство и отключайте его от продукции, если оно не используется.
- Не превышайте время зарядки.
- Всегда отключайте изделие от зарядного устройства перед тем, как протереть его сухой или влажной тканевой салфеткой.

Ограниченная гарантия:

Эта ограниченная гарантия является единственной гарантией для продукции. Других явно выраженных или подразумеваемых гарантий нет. Производитель гарантирует, что эта продукция не имеет производственных дефектов на протяжении 90 дней с даты покупки. Данная ограниченная гарантия будет аннулирована, если продукция:

- использовалась не для развлечения или катания;
- каким-либо способом изменялась;
- сдалась в прокат.



ВКЛЮЧАЕТ БЛОК ЛИТИЙ-ИОННЫХ АККУМУЛЯТОРОВ. АККУМУЛЯТОРЫ ПОДЛЕЖАТ ПОВТОРНОМУ ИСПОЛЬЗОВАНИЮ. СООТВЕТСТВУЕТ СТАНДАРТУ UL 2271



FÖREBYGGANDE SÄKERHETSÅTGÄRDER under användning och vid underhåll Föräldrar/målsmän ska läsa denna sida först

FÖRÄLDRAR OCH VUXNA MÅSTE LÄRA BARNEN HUR MAN ANVÄNDER PRODUKTEN PÅ ETT SÄKERT SÄTT. Om användaren inte använder sunt förnuft och följer dessa varningar ökar risken för skador, allvarliga personskador eller möjligtvis dödsfall.

Att använda denna produkt medför risker.

- I likhet med andra åkprodukter kan det vara farligt att använda denna produkt (till exempel om man ramlar eller kommer in i en farlig situation). Denna produkt är självfallet utformad för att åkas på och det finns därför risk för att en användare förlorar kontrollen eller på annat sätt hamnar i en farlig situation.
- Både den vuxne som är ansvarig för att övervaka åkningen samt barnet som åker måste vara införstådda med att det föreligger en risk för allvarliga eller livshotande personskador om en olycka inträffar, även om skyddsutrustning använts och andra försiktighetsåtgärder vidtagits.

ANVÄND PÅ EGEN RISK OCH ANVÄND SUNT FÖRNUFT.

Ansvar och uppsikt av förälder eller annan vuxen person krävs.

Eftersom denna produkt kan vara farlig (och inte alla produkter lämpar sig för barn i alla åldrar och storlekar) visas här olika åldersrekommendationer för denna produktkategori. Dessa rekommendationer är tänkta att spegla farornas natur och den förväntade mentala och/eller fysiska förmåga som krävs hos barnet för att hantera dessa faror. Föräldrar och vuxna måste välja åkprodukter som lämpar sig för barnets ålder samt se till att barn som kanske inte är tillräckligt mogna eller erfarna för produktens karaktär inte utsätts för fara i närheten av produkten.

- Den rekommenderade användaråldern för denna produkt är 9 år eller äldre. De användare som inte kan åka bekvämt på produkten ska inte använda den (även om de är 9 år eller äldre). En förälders beslut om att låta barnet använda denna produkt bör baseras på barnets mognad, färdighet och förmåga att följa regler. Förvara produkten utom räckhåll för små barn och kom ihåg att den endast är avsedd att användas av personer som kan använda den på ett bekvämt och ansvarsfullt sätt.
- Maxvikt: 80 kg.
- Personer med mentala eller fysiska förhållanden som gör att de lättare kan komma till skada eller som försämrar deras fysiska kapacitet eller mentala förmåga att inse, förstå och följa säkerhetsinstruktioner samt att uppfatta riskerna med att använda Turbo Jetts bör inte, eller ska inte tillåtas att, använda produkter som är olämpliga med tanke på deras förmåga. Personer med hjärtproblem eller huvud-, rygg- eller nackbesvär (eller som tidigare har opererats i dessa delar av kroppen) eller gravida kvinnor rekommenderas inte att använda dessa produkter.

Kontrollera Turbo Jetts-fordonet före användning – Underhåll efter användning

- Innan produkten används ska du kontrollera att alla skydd finns på plats och är i funktionsdugligt skick.
- Efter användning ska denna produkt underhållas och repareras enligt tillverkarens specifikationer, som finns i denna bruksanvisning. Använd endast tillverkarens godkända reservdelar. Gör inte några ändringar på denna produkt som avviker från tillverkarens ursprungliga design och utformning.

Rekommenderade användningssätt och användningsförhållande – Föräldrar/målsmän bör diskutera dessa regler med sina barn. Använd alltid skyddsutrustning. Elsparkcykeln får inte användas i trafiken.

Var man kan köra på ett Turbo Jetts-fordon

- Ta alltid reda på vilka lokala bestämmelser som reglerar vilka platser som denna produkt får användas på och följ dessa bestämmelser. Håll dig alltid på säkert avstånd från bilar och motordriven fordonstrafik och använd produkten endast på tillåtna platser och med försiktighet.
- Kör defensivt. Kör försiktigt och var uppmärksam på fotgängare, rullskridskoåkare, skateboardåkare, andra sparkcykelåkare, cyklister samt barn eller djur som kan korsa din väg. Respektera andras egendom och rättigheter.
- Denna produkt är endast avsedd för användning på plana, torra ytor som trottoarer eller jämn mark, utan lösa föremål som sand, löv, stenar eller grus.
- Våta, hala, gropiga, ojämna och grova underlag kan ge upphov till försämrad friktion och i värsta fall orsaka olyckor.
- Kör inte med Turbo Jetts-fordonet över lera, is, polar eller vatten.
- Se upp för potentiella hinder som kan fastna i sparkcykelns hjul eller tvinga dig att gira plötsligt eller tappa kontrollen.
- Undvik stora gupp, brunnsgaller och andra ojämnheter.
- Använd inte produkten på blött eller isigt underlag. Doppa aldrig produkten i vatten eftersom vattnet kan skada de elektriska komponenterna och drivkomponenterna eller medföra andra säkerhetsrisker.
- Använd aldrig produkten inomhus eftersom det kan skada golv och mattor.
- Använd aldrig sparkcykeln i närheten av trappor eller simbassänger.

Hur man kör med ett Turbo Jetts-fordon

- **OBS!** Denna produkt måste vara i rörelse med en hastighet på minst 5 km/h och med drivhjulet i kontakt med marken innan motorn startar.
- Aktivera endast motorn när du befinner dig på dina Turbo Jetts och i en säker utomhusmiljö som är lämplig för åkning. Vrid strömknappen till läget "ON" (PÅ) för dina Turbo Jetts.
- Rör inte vid elmotorn eller hjulen på din produkt när den används (eller efter användning) eftersom de kan bli mycket varma.
- Undvik höga hastigheter som man kan komma upp i vid åkning nerför backar eftersom detta kan få dig att förlora kontrollen.
- Åk inte när det är mörkt ute eller om sikten på annat vis är begränsad.
- Försök aldrig att utföra stunttrick eller andra trick med produkten. Produkten är inte tillräckligt stark för att klara missbruk som hopp, körning på trottoarkanter eller andra typer av trick. Tävlingskörning, stuntkörning och andra manövrar ökar även risken för att förlora kontrollen eller kan orsaka okontrollerade handlingar och reaktioner. Allt av ovanstående kan leda till allvarliga eller livshotande skador.
- Låt aldrig mer än en person i taget använda produkten.
- Låt inte händer, fötter, hår, kroppsdelar, kläder eller liknande komma i kontakt med rörliga delar eller hjulen.
- Använd aldrig hörlurar eller mobiltelefon när du åker på sparkcykeln.
- Åk aldrig efter ett annat fordon genom att hålla fast i det.

Rekommenderad skyddsutrustning, klädsel och skor

- Använd alltid lämplig skyddsutrustning, t.ex. en godkänd skyddshjälm (med hakremmen säkert fastspänd), armbågsskydd, knäskydd och handledsskydd. En hjälm kan krävas enligt gällande lag eller bestämmelser. Dessutom rekommenderas långärmad tröja, långbyxor och handskar.
- Använd alltid gymnastikskor (med snörning och gummisula). Kör aldrig barfota eller i sandaler. Skosnörena måste vara ordentligt knutna och hållas borta från hjulen, motorn och drivsystemet.

Använda laddaren

- Modifiera aldrig det elektriska systemet. Ändringar kan orsaka brand.
- Använd ENDAST den elektriska laddaren för Turbo Jetts.
- Laddningstid första laddning är 3 timmar.
- Laddningstid: 3 timmar även om den gröna lampan lyser. Rekommenderad maximal laddningstid är 24 timmar.
- Stäng av sparkcykeln efter varje åktur. Det kan hända att batteriet inte går att ladda om sparkcykeln lämnas på "ON" (PÅ) utan att den används.
- Ladda INTE vid eller under fryspunkten (0 °C).
- Laddaren och batteripaketet får inte överhettas. Om de verkar vara varma måste du låta dem svalna. Ladda endast vid rumstemperatur.
- Placera inte produkten eller laddaren i solen eller i en varm miljö. Förvara i normal rumstemperatur.
- Batteripaketet får inte plockas isär, krossas, punkteras, öppnas eller skadas på något annat sätt.
- Den batteriladdare som medföljer produkten ska regelbundet undersökas för att se om det finns eventuella skador på sladd, kontakt, hölje eller övriga delar. Om sådan skada upptäcks får produkten inte laddas förrän laddaren har reparerats eller ersatts med en ny.
- Använd endast en laddare som rekommenderas av Razor.
- Laddaren är ingen leksak. Laddaren ska endast hanteras av vuxna.
- Använd inte laddaren i närheten av lättantändliga material eller en öppen eld.
- När laddaren inte används ska du dra ut den ur eluttaget och koppla bort den från produkten.
- Ladda inte längre än nödvändigt.
- Koppla alltid ur produkten från laddaren innan du torkar av den eller rengör med en fuktig trasa.



**INNEHÅLLER LITIJONBATTERIPAKET. BATTERIERNA MÅSTE ÅTERVINNAS.
UPPFYLLER UL 2271**

NO

SIKKERHETSFORANSTALTNINGER under bruk samt vedlikehold
Foreldre/voksne som har tilsyn med brukeren må lese denne siden først.

FORELDRE ELLER VOKSNE SOM HAR TILSYN MED BRUKEREN MÅ LÆRE BARNET HVORDAN MAN BRUKER DETTE PRODUKTET PÅ EN TRYGG MÅTE. Hvis brukeren ikke utviser vanlig, sunn fornuft eller ikke tar hensyn til disse advarslene, er det en økt fare for skade, personskaade eller død.

Det er en potensiell fare forbundet med bruken av dette produktet.

- Som med alle andre produkter man kan kjøre eller sykle på, kan det være farlig å bruke dette produktet (for eksempel hvis man faller av eller havner i en farlig situasjon). Dette produktet er selvfølgelig uformet for bevegelse, og derfor er det mulig at brukeren kan miste kontrollen eller på andre måter havne i farlige situasjoner.
- Både barn og voksne som er ansvarlige for å ha tilsyn med brukeren må være oppmerksom på at slike ting kan forekomme, at en bruker kan bli alvorlig skadet eller muligvis omkomme, selv når det brukes beskyttelsesutstyr og man tar andre sikkerhetsforanstaltninger.

BRUK ER PÅ EGEN RISIKO. BRUK SUNN FORNUFT.

Det kreves at foreldre / andre voksne tar ansvar og har tilsyn med brukeren.

Fordi dette produktet kan være farlig – og fordi ikke alle produkter er beregnet på barn i alle aldre eller størrelser – finnes det forskjellige aldersanbefalinger innen denne kategorien av produkter som er ment å vise til fare og den forventede fysiske og mentale evnen (eller begge) et barn må ha for å takle disse farene. Foreldre og voksne som har tilsyn med brukeren, må velge produkter som passer til alderen på barnet som skal bruke dette produktet, samt sørge for at barn som ikke er modne nok eller ikke har nok erfaring med et produkt, ikke skader seg i nærheten av det.

- **Anbefalt alder for brukere av dette produktet er 9 år eller eldre.** Enhver bruker, selv om de er 9 år eller eldre, som ikke størrelsesmessig passer til sparkesykkelen, må ikke prøve å bruke den. En forelders beslutning om å la barnet bruke sparkesykkelen bør baseres på barnets modenhet, evner og dyktighet. Hold dette produktet borte fra mindre barn, og husk at det kun er ment for personer som (som et minimum) er fullstendig kompetente til å bruke dette produktet.
- **Maks. vekt på bruker er 80 kg.**
- **Personer med mentale eller fysiske forutsetninger som gjør at de lettere kan pådra seg skade eller som forringer den fysiske eller mentale evnen til å gjenkjenne, forstå og følge sikkerhetsinstruksjonene samt å forstå farene forbundet med bruk av Turbo Jetts må ikke bruke eller få lov til å bruke produkter som er u hensiktsmessige i forhold til deres evner. Personer med hjerteproblemer, lidelser i hode, rygg eller nakke (eller som tidligere har fått foretatt operative inngrep på disse stedene på kroppen) og gravide kvinner bør advares mot ikke å bruke slike produkter.**

Sjekk Turbo Jetts før bruk – Vedlikehold etter bruk

- Før bruk – kontroller og bekreft at alle deksler og skjermmer er på plass og i god stand.
- Etter bruk må du vedlikeholde og reparere dette produktet i henhold til produsentens spesifikasjoner i denne veiledningen. Bruk bare reservedeler som er godkjent av produsenten. Ikke utfør endringer på dette produktet som går imot produsentens opprinnelige utforming eller konfigurasjon.

Akseptabel bruk og akseptable forhold – foreldre/voksne må diskutere disse reglene med barna.

Det bør brukes beskyttelsesutstyr. Må ikke brukes på trafikkerte steder.

Hvor Turbo Jetts Electricen kan kjøres

- Sjekk og overhold alltid lokale lover og forskrifter som kan ha innvirkning på de stedene der dette produktet kan brukes. Hold deg alltid i god avstand fra biler og andre motor kjøretøyer, og bruk bare dette produktet der du har fått lov til å bruke den. Bruk den med stor forsiktighet.
- Kjør forsiktig. Unngå å komme på kollisjonskurs med gående og folk på ruller, skøyter, rullebrett, sparkesykler og sykler. Vær spesielt oppmerksom på barn og dyr som kan komme ut foran deg. Respekter andres rettigheter og eiendom.
- Dette produktet må kun brukes på flate, tørre overflater, slik som fortau eller en jevn flate hvor det ikke finnes sand, løv, grus eller andre løse elementer.
- Våte, glatte, ujevne og grove overflater kan gi dårligere friksjon og øke faren for ulykker.
- Ikke kjør Turbo Jetts i gjørme, is, sølepytter eller vann.
- Se opp for potensielle hindringer som kan komme i veien for hjulene eller gjør det nødvendig å skrense.
- Unngå skarpe humper, kloakkriste og plutselige endringer i overflaten.
- Bruk aldri dette produktet ved frost eller under våte forhold, og legg aldri dette produktet i vann, da det elektriske systemet og motordelene kan skades av vann eller skape farlige situasjoner.
- Ikke bruk dette produktet innendørs, da det kan ødelegge overflater som tepper og gulv.
- Bruk aldri sparkesykkelen i nærheten av trapper eller svømmebassenger.

Hvordan Turbo Jetts skal kjøres

- **MERK:** Produktet må ha en fart på minst 5 km/t, der styrehjulet må være i kontakt med bakken før motoren starter.
- Ikke aktiverer motoren med mindre du står på Turbo Jetts og er på et sikkert og passende sted utendørs som passer for kjøring. Slå Turbo Jetts-strømknappen på «ON».
- Ikke rør den elektriske motoren når produktet er i bruk (eller etter bruk) siden den kan bli svært varm.
- Ikke rør bremsene eller navmotoren til sparkesykkelen når den er i bruk eller umiddelbart etter bruk ettersom disse delene kan bli veldig varme.
- Ikke bruk sparkesykkelen om natten eller når sikten er nedsatt.
- Ikke forsøk å utføre stunt eller triks med dette produktet. Produktet er ikke laget for å tåle utilsiktet bruk eller hard påkjenning som hopping, kante hopp og andre vågestykker. Kappløp, stunt og andre manøvrer øker også faren for at du mister kontrollen, eller det kan forårsake ukontrollerte handlinger eller reaksjoner. Alt dette kan føre til alvorlig skade eller muligvis død.
- La aldri mer enn én person om gangen bruke dette produktet.
- Sørg for at ikke hender, føtter, hår, andre kroppsdeler, klær eller lignende kommer i kontakt med bevegelige deler eller hjulet.
- Bruk aldri hodetelefoner eller mobiltelefoner under kjøring.
- Du må aldri trekkes etter et annet kjøretøy.

Korrekt utstyr, klær og sko ved bruk av sparkesykkelen

- Bruk alltid riktig beskyttelsesutstyr sånn som en godkjent hjelm (med hakestrøpp godt spent) og albue-, håndledd- og knebeskyttelse. En hjelm kan være obligatorisk og påkrevd etter lokale lover eller bestemmelser der du bor. I tillegg anbefales det at man bruker langermet genser, lange bukser og hansker.
- Bruk alltid sko (snøresko med gummisåler), kjør aldri barbeint eller i sandaler, og sørg for at skolissene er knyttet og holdes unna hjulene, motoren og styringssystemet.

Bruk av laderen

- Du må aldri endre på det elektriske systemet. Endringer kan forårsake brann.
- Bruk KUN den offisielle laderen til Turbo Jetts.
- Første ladetid: 3 timer.
- Ladetid: opptil 3 timer, selv når lyset blir grønt. Anbefalt maksimal ladetid er 24 timer.
- Slå av sparkesykkelen etter hver tur. Det kan være at batteriet ikke kan lades hvis sparkesykkelen er på (ON) uten å være i bruk.
- IKKE lad batteriet på eller under frysepunktet (0 °C).
- Ikke la laderen eller batteripakken overopphetes. Hvis de virker varme, la de kjøle seg ned. Lades kun ved romtemperatur.
- Ikke legg produktet eller laderen i solen eller steder der det er varmt. Skal holdes i normal romtemperatur.
- Batteripakken må ikke tas fra hverandre, knuses, punkteres, åpnes eller ellers ødelegges på noen måte.
- Laderen som følger med dette produktet må undersøkes med jevne mellomrom for å avdekke skade på ledningen, kontakten eller andre deler. Hvis du finner slike skader, må du ikke lade dette produktet før laderen er reparert eller byttet ut.
- Bruk bare en lader som anbefales av Razor.
- Laderen er ikke et leketøy. Laderen må bare brukes av en voksen.
- Ikke bruk laderen i nærheten av brennbare materialer eller åpen flamme.
- Trekk laderen ut av kontakten og koble fra dette produktet når den ikke er i bruk.
- Ikke overstig ladetiden.
- Du må alltid koble dette produktet fra laderen før den rengjøres med en fuktig klut eller tørkes av.



INNEHOLDER EN LITUM-ION BATTERIPAKKE. BATTERIER MÅ RESIRKULERES. SAMSVARER MED UL 2271

DA**SIKKERHEDSFORANSTALTNINGER under brug og vedligeholdelse**
Forældre/voksne skal læse denne side inden brug

FORÆLDRE/VOKSNE SKAL LÆRE BØRN, HVORDAN DE KØRER SIKKERT PÅ DETTE PRODUKT. Hvis brugeren ikke benytter sin sunde fornuft og er opmærksom på disse advarsler, er der risiko for beskadigelser, alvorlig tilskadekomst eller død.

Det er forbundet med fare at køre på dette produkt.

- Dette produkt er som alle andre produkter, man kører på, forbundet med fare (hvis du f.eks. falder af eller kører ind i en farlig situation). Dette produkt er selvfølgelig beregnet til at være i bevægelse, og det er derfor muligt for brugeren at miste kontrollen eller på anden måde komme i farlige situationer.
- Både børn og de voksne, der er ansvarlige for opsynet med børnene, skal være opmærksomme på, at hvis sådanne situationer opstår, kan brugeren komme alvorligt til skade eller dø, også selvom der benyttes sikkerhedsudstyr, eller der er truffet andre sikkerhedsforanstaltninger.

ANVEND PÅ EGEN RISIKO OG ANVEND SUND FORNUFT.**Opsyn fra en forælder eller en voksen er nødvendigt.**

Eftersom dette produkt kan være farligt – og ikke alle produkter er egnet til børn i alle aldre og størrelser – er der forskellige aldersbegrænsninger inden for denne produktkategori, der både afspejler de potentielle farer og de forventede mentale eller fysiske evner eller begge dele, som et barn skal besidde for at kunne klare farlige situationer. De forældre og voksne, der holder opsyn, skal vælge køretøjer, der er egnet til alderen på det barn, der kører på dette produkt, og sørge for, at børn, der ikke er gamle nok, eller som ikke kender produktet, ikke kommer til skade med produktet.

- Dette produkt anbefales til børn fra 9 år. Brugere, der er 9 år eller ældre, og som ikke kan stå behageligt på produktet, bør ikke forsøge at køre på det. En forælders beslutning om at lade barnet køre på dette produkt bør baseres på barnets modenhed, evner og formåen. Hold dette produkt væk fra mindreårige børn, og husk, at det kun er beregnet til brug af personer, der som minimum er helt fortrolige med og i stand til at køre på dette produkt.
- Brugers maksimale vægt: 80 kg.
- Personer med fysiske eller mentale lidelser, der kan medføre, at disse personer kan blive udsat for skader, eller deres fysiske formåen eller mentale evner nedsættes, så de har vanskeligt ved at opfatte, forstå eller følge sikkerhedsvejledningen samt forstå de risici, der er forbundet med brugen af Turbo Jetts, bør ikke benytte eller få tilladelse til at benytte produkter, der ikke svarer til deres evner. Personer med hjertesygdomme, lidelser i hoved, ryg eller nakke (eller som tidligere er blevet opereret i disse områder) samt gravide bør advares mod at bruge sådanne produkter.

Kontroller Turbo Jetts inden brug - Vedligehold efter brug

- Inden produktet tages i brug, skal du kontrollere at alle afskærmninger samt andre beskyttelsesværn er på plads og at de fungerer korrekt.
- Efter brug skal du vedligeholde og reparere dette produkt i overensstemmelse med producentens specifikationer i denne manual. Du må kun benytte producentens autoriserede reservedele. Du må ikke ændre dette produkt i forhold til producentens originale design og indstilling.

Acceptabel brug og acceptable forhold – forældre/voksne bør tale med deres børn om disse regler.

Der skal bæres beskyttelsesudstyr. Må ikke anvendes i trafikken.

Hvor man må anvende en Turbo Jetts

- Tjek og overhold altid de lokale regler og den lovgivning, som gælder, der hvor dette produkt bliver brugt. Hold hele tiden sikker afstand til biler og andre motoriserede køretøjer, og brug kun produktet, hvor det er tilladt. Udvis forsigtighed.
- Kør forsvarligt. Sørg for at undgå fodgængere, skatere, skateboards, løbehjul, cykler, børn eller dyr, som kan komme i vejen for dig. Respektér andres rettigheder og ejendom.
- Dette produkt er beregnet til brug på flade, tørre overflader såsom fortov eller jævne flader uden løst underlag såsom sand, blade, sten eller grus.
- Våde, glatte, ujævne eller ru overflader kan svække trækraften og forårsage mulige ulykker.
- Du skal ikke bruge din Turbo Jetts i mudder, på is, eller i vandpytter.
- Hold øje med potentielle forhindringer, der kan komme ind i hjulet eller kan forårsage, at du pludselig svinger til siden eller mister kontrollen.
- Undgå store bump, afløbsriste og pludselige ændringer i overfladen.
- Kør ikke på dette produkt, når det er vådt eller isglat, og lad være med at lægge dette produkt i vand, da det kan beskadige elektriske dele og andre komponenter eller gøre kørslen usikker.
- Kør ikke indendørs, da man risikerer at beskadige gulvtæpper eller gulve.
- Brug aldrig løbehjulet i nærheden af trapper eller swimmingpools.

Sådan kører du Turbo Jetts

- **BEMÆRK:** Dette produkt skal køre med en hastighed på mindst 5 km/t. med drivhjulet tilkoblet jorden, før motoren vil starte.
- Motoren må ikke aktiveres, medmindre du er på Turbo Jetts og i et sikkert, udendørs miljø, der er egnet til kørsel. Drej strømknappen til "ON"-position for Turbo Jetts.
- Elmotoren eller hjulene på dit produkt må ikke berøres, når det er i brug (eller efter brug), da de kan blive meget varme.
- Undgå høj hastighed, især i forbindelse med kørsel ned ad bakke, hvor du kan miste kontrollen.
- Lad være med at køre om natten, eller når sigtbarheden er nedsat.
- Lad være med at forsøge at lave stunts og tricks på produktet. Produktet er ikke stærkt nok til at tåle forkert brug såsom hop, kørsel på kantsten eller andre former for stunts. Kapløb, stuntkørsel eller lignende aktiviteter øger også risikoen for manglende kontrol eller kan forårsage ukontrollerede bevægelser eller reaktioner fra brugeren. Alle disse situationer kan medføre alvorlig tilskadekomst eller død.
- Lad aldrig mere end én person køre på produktet ad gangen.
- Hænder, fødder, hår, kropsdele, tøj eller lignende artikler må ikke komme i kontakt med bevægelige dele eller hjulene.
- Brug aldrig hovedtelefoner eller mobiltelefon under kørslen.
- Få aldrig et lift med et andet køretøj.

Korrekt udstyr, tøj og sko, når løbehjulet benyttes

- Bær altid korrekt beskyttelsesudstyr, såsom en godkendt sikkerhedshjelm (med hagestroppen fastgjort korrekt), albuepuder, knæpuder og håndledsbeskyttere. En hjelm kan være lovbeholdt ifølge lokal lovgivning eller lokale regler. Herudover anbefales en langærmet trøje, lange bukser og handsker.
- Bær altid sko (lukkede sko med gummisåler), kør aldrig i bare tæer eller sandaler, og sørg for, at snøbånd er bundet og ikke kan komme ind i hjulene, motoren eller drivsystemet.

Sådan bruges opladeren

- Forsøg aldrig at lave om på det elektriske system. Ændringer kan forårsage brand.
- Brug KUN Turbo Jetts opladeren.
- Opladningstid første gang: 3 timer.
- Opladningstid: op til 3 timer, også selvom lampen lyser grønt. Anbefalet maksimum opladningstid er 24 timer.
- Sluk batteriet efter hver tur. Batteriet kan muligvis ikke genoplades, hvis det står på "ON" (tændt), når løbehjulet ikke er i brug.
- Du MÅ IKKE oplade ved temperaturer nær eller under frysepunktet (0°C).
- Du må ikke lade opladeren eller batteripakken blive for varm. Hvis de føles varme skal du lade dem afkøle. Oplad udelukkende ved stuetemperatur.
- Anbring ikke produktet eller opladeren i solen eller varme omgivelser. Opbevares ved almindelig stuetemperatur.
- Batteripakken må ikke adskilles, knuses, punkteres, åbnes eller beskadiges på anden måde.
- Den batterioplader, der følger med det dette produkt, skal undersøges jævnligt for skade på ledning, stik eller andre dele. I tilfælde af sådan en skade må produktet ikke oplades, før opladeren er blevet repareret eller udskiftet.
- Brug kun en oplader, der anbefales af Razor.
- Opladeren er ikke legetøj. Opladningen skal foretages af en voksen.
- Opladeren må ikke benyttes i nærheden af brandbare materialer eller åben ild.
- Tag stikket ud af opladeren og produktet, når det ikke er i brug.
- Sørg for at overholde opladningstiden.
- Afbryd altid forbindelsen mellem produkter og opladeren, inden produktet tørres af eller rengøres med en fugtig klud.



**INDEHOLDER LITHIUM-ION-BATTERIPAKKE. BATTERIER SKAL GENBRUGES.
I OVERENSSTEMMELSE MED UL 2271**



TURVAOHJEET käytön ja huollon aikana

Vanhempien tai käyttäjää valvovien aikuisten tulee lukea tämä sivu ensin.

VANHEMPIEN TAI KÄYTTÄJÄÄ VALVOVIEN AIKUISTEN ON OPETETTAVA LAPSILLE TÄMÄN TUOTTEEN TURVALLINEN KÄYTTÖ. Jos ajaja ei käytä maalisjärjettä ja noudata näitä varoituksia, vakavan loukkaantumisen tai jopa kuoleman riski kasvaa.

Sähköpotkulaudan käyttöön sisältyvä vaaroja.

- Muiden liikkumiseen tarkoitettujen välineiden tapaan myös tämän tuotteen käyttäminen voi olla vaarallista (ajaja voi esimerkiksi tippua kyydistä tai ajaa vaaralliseen tilanteeseen). Tämä tuote on suunniteltu liikkumiseen. Liikkuessa saatetaan menettää laitteen hallinta tai joutua vaarallisiin tilanteisiin.
- Sekä lasten että laitteen käyttöä valvovien aikuisten on tiedostettava, että tällaisissa tapauksissa ajaja voi suojavälineiden käytöstä ja varovaisuudesta huolimatta loukkaantua vakavasti tai jopa kuolla.

KÄYTTÄJÄ KÄYTTÄÄ TUOTETTA JÄRKEVÄSTI JA OMALLA VASTUULLA.

Vaatii vanhempien tai muiden aikuisten valvontaa.

Koska tämä tuote voi olla vaarallinen – ja kaikki tuotteet eivät sovellu kaikenikäisille ja -kokoisille lapsille – tämän tuoteryhmän tuotteissa on erilaisia ikäsuosituksia. Ne kuvastavat erilaisia riskejä ja lapselta odotettavaa henkistä ja fyysistä kykyä, jotta hän selviytyisi niistä. Vanhempien ja tuotteen käyttöä valvovien aikuisten on valittava lapsen ikään sopivia tuotteita. Heidän on myös huolehdittava, että epäkypsät ja kokemattomat lapset eivät pääse käyttämään ja oleskelemaan liian lähellä tuotetta.

- Tätä tuotetta suositellaan vähintään 9-vuotiaalle. Jos lapsi on vähintään 9-vuotias, mutta ei pysty käyttämään tuotetta mukavasti, hänen ei pitäisi käyttää sitä. Vanhemman tulisi pohjata päätöksensä siitä, miten lapsi käyttää tuotetta, lapsen kypsytyteen, taitoon ja kykyyn noudattaa ohjeita. Pidä tämä tuote poissa pienten lasten ulottuvilta. Muista, että se on tarkoitettu vain ajajille, jotka voivat käyttää sitä mukavasti ja hallitsevat sitä.
- Käyttäjän enimmäispaino: 80 kg.
- Turbo Jetts:ta ei saa antaa henkisesti tai fyysisesti rajoituneiden henkilöiden käyttöön, jos on syytä epäillä, että nämä tilat altistavat heitä loukkaantumisille tai heikentävät heidän fyysistä taitavuuttaan tai henkisiä kykyjään siten, että he eivät tunnista, ymmärrä ja noudata turvaohjeita, eivätkä ymmärrä potkulautailuun kuuluvia riskejä. Sydänsairautta potevien, pää-, selkä- tai niskavammasta kärsivien tai näiltä alueilta leikatuksi joutuneiden henkilöiden sekä raskaana olevien naisten ei tulisi käyttää tällaisia tuotteita.

Tarkista Turbo Jetts ennen käyttöä – ylläpidä käytön jälkeen

- Varmista ennen käyttöä, että kaikki suojat ja muut suojat tai suojukset ovat paikoillaan ja kunnossa.
- Huolla ja korjaa tämä tuote käytön jälkeen tässä käyttöohjeessa olevien valmistajan ohjeiden mukaisesti. Käytä ainoastaan valmistajan hyväksymiä varaosia. Älä muuntele tätä tuotetta millään tavalla.

Hyväksyttävät ajotavat ja -olosuhteet – Vanhempien/aikuisten tulee keskustella näistä säännöistä lastensa kanssa.

Käytettävä suojavarusteita. Ei saa käyttää liikenteessä.

Missä Turbo Jetts voi ajaa

- Ota aina selvää paikallisista laeista sekä sääöksistä ja noudata niitä, sillä niissä määrätään tuotteen sallitut ajopaikat. Pysy aina etäällä moottoriajoneuvoliikenteestä. Käytä tuotetta varovasti ainoastaan sallituissa paikoissa.
- Aja varovaisesti. Varo jalankulkijoita, rullalautailijoita, rullaluistelijoita, potkulautailijoita, polkupyöräilijöitä, lapsia ja eläimiä, jotka voivat tulla tiellesi. Kunnoita muiden oikeuksia ja omaisuutta.
- Tämä tuote on tarkoitettu käytettäväksi tasaisilla ja kuivilla alustoilla, kuten päällystetyillä jalkakäytävillä tai tasaisella maalla, jossa ei ole kiviä, soraa tai roskia.
- Märät, liukkaat, epätasaiset ja karkeat alustat voivat heikentää renkaiden pitoa ja aiheuttaa onnettomuuksia.
- Älä aja Turbo Jetts mudassa, jäällä, lätäköissä tai vedessä.
- Tarkkaile mahdollisia esteitä, jotka voivat tarttua pyörään tai aiheuttaa kaatumisen tai hallinnan menettämisen.
- Varo jyrkkiä kuoppia, viemäriaukkojen ristikoita ja skillisiä alustan muutoksia,
- Älä aja tuotteella märällä tai jäisellä säällä. Älä upota tuotetta veteen, sillä vesi voi vaurioittaa sähkö- ja ajolaitteita tai aiheuttaa vaarallisia tilanteita.
- Älä käytä tuotetta sisätiloissa matoilla tai lattiapäällysteillä, sillä potkulautailu voi vahingoittaa pintoja.
- Älä aja portaiden tai uima-altaiden lähellä.

Miten Turbo Jetts voi ajaa

- **HUOM:** Tämän tuotteen on liikuttava vähintään 5 km/h nopeudella, kun käyttöpyörä on kosketuksissa maahan ennen moottorin käynnistämistä.
- Älä aktivoi moottoria, ellei ole Turbo Jettsin päällä ja turvallisessa ulkoympäristössä, joka soveltuu ajamiseen. Kytke Turbo Jettsin virtapainike "ON"-asentoon.
- Älä koske sähkömoottoria tai renkaita tuotteen käytön aikana (tai käytön jälkeen), koska ne voivat olla erittäin kuumia.
- Vältä suuria nopeuksia esimerkiksi alamäkeen ajettaessa, sillä voit menettää potkulaudan hallinnan.
- Älä käytä potkulautaa öisin tai jos näkyvyys on heikko.
- Älä yritä tehdä temppuja tuotteella. Sitä ei ole tehty kestämään esimerkiksi hyppäämistä, reunoilla grindausta tai muita temppuja. Kilpa-ajo, temppuilu ja muut liikkeet lisäävät hallinnan menettämisen vaaraa tai voivat saada ajajan reagoimaan hallitsemattomasti. Kaikki nämä voivat johtaa vakaavaan loukkaantumiseen tai jopa kuolemaan.
- Tuotteella saa ajaa vain yksi henkilö kerrallaan.
- Varo käsien, jalkojen, hiuksien, ruumiinosien, vaatteiden tai muiden vastaavanlaisten esineiden joutumista liikkuviin osiin tai pyöriin.
- Älä koskaan käytä kuulokkeita tai matkapuhelinta ajassasi.
- Älä koskaan vedä itseäsi ja potkulautaasi toisen kulkuneuvon perässä.

Ajovaruusteet, -vaatteet ja -kengät

- Käytä aina suojavaaruusteita, kuten hyväksyttyä kypärää (jonka leukanauha on kunnolla kiinni) sekä kyynär- ja polvi- ja rannesuojia. Paikallinen laki tai säädös voi velvoittaa käyttämään kypärää. Lisäksi suositellaan pitkähihaisen paidan, pitkien housujen ja käsineiden käyttämistä.
- Käytä ajamisen aikana aina urheilukengä (kumpipohjaisia kenkiä, joissa nauhat ovat kengän päällä). Älä ikinä aja paljain jaloin tai sandaaleilla. Pidä kengännauhat sidottuina ja poissa pyöristä, moottorista ja ajojärjestelmästä.

Laturin käyttäminen

- Älä koskaan tee muutoksia sähköjärjestelmään. Muutokset voivat aiheuttaa tulipalon.
- Käytä vain Turbo Jetts -sähkölaturia.
- Ensilatausaika: 3 tuntia.
- Latausaika: enintään 3 tuntia, vaikka valo muuttuu vihreäksi. Suositeltu maksimilatausaika on 24 tuntia.
- Ota pois päältä jokaisen käyttökerran jälkeen. Akku ei välttämättä lataudu, jos sitä ei käytetä ja se on jätetty ON (päällä) -asentoon.
- ÄLÄ lataa pakkasella (0 °C tai alle).
- Älä anna laturin tai akkupakkauksen ylikuumentua. Jos ne tuntuvat lämpimiltä, anna niiden jäähtyä. Lataa vain huoneenlämpötilassa.
- Älä aseta tuotetta tai laturia auringonvaloon tai lämpimään ympäristöön. Pidä sitä normaalissa huoneenlämpötilassa.
- Akkupakkausta ei saa purkaa, murskata, puhkaista, avata tai muutoin rikkoa.
- Tuotteen mukana tuleva laturi on tarkistettava säännöllisesti johdon, pistokkeen, kotelon ja muiden osien vaurioitumisen varalta. Jos tällaisia vaurioita on havaittavissa, tuotetta ei saa ladata, ennen kuin laturi on korjattu tai vaihdettu.
- Käytä ainoastaan Razorin suosittelemaa laturia.
- Laturi ei ole leikkikalua. Laturin käyttäminen on aikuisen tehtävä.
- Älä käytä laturia helposti syttyvien materiaalien tai avotulen lähellä.
- Kun laturia ei käytetä, irrota se tuotteesta.
- Älä lataa sähköpotkulautaa liian pitkään.
- Kytke tuote aina irti laturista ennen sen pyyhkimistä tai puhdistamista kostealla liinalla.



SISÄLTÄÄ LITIUIONIAKKUPAKKAUKSEN. AKUT ON KIERRÄTETTÄVÄ. STANDARDIN UL 2271 MUKAINEN



MĂSURI DE SIGURANȚĂ în timpul operării și întreținerii
Părinții/supraveghetorii trebuie să citească această pagină mai întâi

PĂRINȚII/SUPRAVEGHETORII TREBUIE SĂ-I INVEȚE PE COPII UTILIZAREA ÎN SIGURANȚĂ A PRODUSULUI.

Dacă utilizatorul nu se ghidează după bunul simț și nu respectă aceste avertismente, apare un risc mărit de vătămări sau leziuni grave și este posibilă chiar moartea.

Utilizarea acestui produs prezintă riscuri potențiale.

- La fel ca la orice alt produs cu roți, acest produs poate fi periculos (de exemplu, prin cădere sau dacă îl utilizați într-un mod periculos). Acest produs este, bineînțeles, proiectat să se miște și, în consecință, utilizatorul poate pierde controlul și se poate confrunta cu situații periculoase.
- Atât copiii, cât și adulții responsabili cu supravegherea copiilor trebuie să fie conștienți de faptul că, în astfel de situații, utilizatorul se poate răni grav sau poate surveni chiar moartea acestuia, chiar dacă folosește echipament de protecție sau au fost luate alte măsuri de siguranță.

UTILIZAREA SE FACE PE PROPRIUL RISC ȘI ÎN LIMITA BUNULUI SIMȚ.

Sunt necesare supraveghere și responsabilitatea din partea părinților și a adulților

Deoarece acest produs poate fi periculos și nu orice produs este adecvat vârstei sau înălțimii copilului – există diferite recomandări pentru această categorie de produse, în funcție de vârstă, al căror scop este de a reflecta natura pericolelor și capacitatea fizică și psihică necesară copilului pentru a putea evita aceste pericole. Părinții și adulții supraveghetori trebuie să aleagă produse adecvate vârstei copilului care va utiliza acest produs și să nu permită copiilor cu vârste prea mici sau care nu sunt suficient de experimentați să utilizeze produsul.

- Vârsta recomandată pentru utilizarea acestui produs este de minim 9 ani. Un utilizator, chiar dacă are minim 9 ani, nu ar trebui să utilizeze produsul dacă dimensiunea produsului nu îi este adecvată. Decizia unui părinte de a permite copilului său să utilizeze produsul ar trebui să fie bazată pe maturitatea și capacitatea copilului de a respecta regulile. Nu lăsați produsul la îndemâna copiilor mici și rețineți faptul că este destinat utilizării de către persoane cărora le corespunde dimensiunea produsului.
- Greutatea maximă a utilizatorului este de 80 kg.
- Persoanele cu orice afecțiuni psihice sau fizice care le predispun la accidentări, le afectează dexteritatea lor fizică sau capacitățile psihice de a recunoaște, înțelege, de a urmări instrucțiunile de siguranță și de a fi în măsură să înțeleagă pericolele inerente utilizării Turbo Jets, nu trebuie să utilizeze sau să aibă permisiunea de a utiliza produsele improprii capacităților lor. Persoanele cu boli de inimă, cap, spate sau boli de gât (sau care au suferit intervenții chirurgicale anterioare la aceste zone ale corpului), precum și femeile însărcinate, ar trebui să fie avertizate să nu utilizeze astfel de produse.

Verificați produsul Turbo Jets înainte de utilizare – efectuați operații de întreținere după fiecare utilizare

- Înainte de utilizare, verificați și asigurați-vă că toate capacele de protecție sunt la locul lor și se află în stare bună.
- După utilizare efectuați operații de întreținere și reparații ale produsului, în conformitate cu specificațiile producătorului cuprinse în acest manual. Utilizați doar piese de schimb autorizate de producător. Nu modificați configurația și proiectarea originală ale acestui produs.

Practici și condiții acceptate de utilizare – Părinții/adulții ar trebui să explice copiilor aceste reguli.

Purtați echipamentul de protecție atunci când utilizați produsul. A nu se utiliza în trafic.

Unde puteți utiliza produsul Turbo Jets

- Verificați și respectați legislația locală privitoare la locurile unde poate fi utilizat produsul. Păstrați o distanță de siguranță față de autovehicule și motocicletele și utilizați produsul cu prudență și doar în locurile permise.
- Utilizați cu prudență. Evitați pietonii, skateerele, skateboard-urile, scuterele, bicicletele, copiii sau animalele care vă ies în cale. Respectați drepturile și proprietatea celorlalți.
- Tento výrobok je určený na použitie na rovných, suchých povrchoch, ako je dláždená plocha alebo rovná zem bez voľných úlomkov, ako je piesok, lístie, kamene alebo štrk.
- Suprafețele ude, lucioase, neregulate sau accidentate pot reduce tracțiunea și crește riscul de accidente.
- Nu utilizați produsul Turbo Jets pe nămol, gheață, pe suprafețe cu bălți sau apă.
- Atenție la posibilele obstacole în care puteți prinde roata scuterului sau care vă pot forța să virați brusc sau să pierdeți controlul.
- Evitați protuberanțele ascuțite, grilajele canalelor și schimbările bruște de suprafață.
- Nu utilizați produsul pe vreme ploioasă sau când e gheață pe jos și nu scufundați produsul în apă, deoarece componentele și circuitele electrice pot suferi avarii provocate de apă sau pot crea condiții de nesiguranță.
- Nu utilizați produsul în casă deoarece puteți suprafețe cum ar fi covorele sau podelele.
- Nu utilizați scuterul în apropierea scârilor sau a piscinelor.

Cum să utilizați produsul Turbo Jetts

- **NOTĂ:** Înainte de pornirea motorului, acest produs trebuie să se deplaseze cu o viteză minimă de 5 km/h, cu roata de direcție în contact cu solul.
- Nu activați motorul decât dacă vă aflați pe produsul Turbo Jetts și sunteți într-un mediu exterior sigur, adecvat pentru deplasarea pe acest produs. Treceți butonul electric în poziția „ON” (PORNIT) pentru Turbo Jetts.
- Nu atingeți motorul electric sau roțile de pe produs în timpul folosirii (sau după folosire) deoarece acestea se pot încălzi excesiv.
- Evitați să mergeți cu viteză, ca de exemplu, atunci când coborâți un deal, deoarece puteți pierde controlul.
- Nu utilizați produsul noaptea sau în condiții de vizibilitate redusă.
- Nu încercați să efectuați cascadorii sau acrobații cu produsul. Produsul nu este suficient de puternic să reziste la utilizarea incorectă, cum ar fi săriturile, trecerea peste borduri sau orice alt tip de cascadorii. Cursele, cascadoriile sau alt gen de acrobații duc la creșterea riscului de a pierde controlul sau pot cauza reacții sau acțiuni necontrolate ale utilizatorului. Toate acestea pot cauza accidente grave sau chiar moartea.
- Nu permiteți utilizarea produsului de către mai mult de o persoană o dată.
- Evitați contactul mâinilor, picioarelor, părului, corpului, hainelor sau articolelor textile similare cu piesele mobile sau cu roțile.
- Nu utilizați căști sau telefoane mobile atunci când utilizați produsul.
- Nu vă luați la întrecere cu un alt vehicul.

Încălțăminte, haine și echipament adecvate pentru utilizare

- Purtați întotdeauna echipament de protecție corespunzător, precum cască de siguranță aprobată (asigurând bine cureaua sub bărbie), cotiere, genunchere și elemente de protecție a încheieturii mâinii. Este posibil ca purtarea căștii de protecție să fie prevăzută de legislația locală. În plus, este recomandat să purtați bluză cu mânecă lungă, pantaloni lungi și mănuși.
- Purtați întotdeauna pantofi sport (pantofi cu șiret și talpă din cauciuc), nu utilizați produsul cu tălpile goale sau în sandale și evitați contactul șireturilor cu roțile, motorul și sistemul de acționare.

Utilizare încărcătorului

- Nu modificați niciodată sistemul electric. Aceste modificări pot cauza incendii.
- Folosiți NUMAI încărcătorul marca Turbo Jetts.
- Timp de încărcare inițială: 3 ore.
- Timp de reincărcare: până la 3 ore, chiar dacă lampa devine verde. Timpul maxim de încărcare recomandat este de 24 de ore.
- Stingeți bateria după fiecare utilizare. Este posibil ca bateria să nu se poată încălca dacă este lăsată aprinsă fără a fi utilizată.
- NU încărcați la temperatura de îngheț sau la temperaturi inferioare acestora (0° C).
- Nu lăsați încărcătorul sau setul de baterii să se supraîncălzească. Dacă acestea par a fi calde, lăsați-le să se răcească. Realizați încărcarea numai la temperatura camerei.
- Nu așezați produsul sau încărcătorul în soare sau într-un mediu cu temperaturi ridicate. Păstrați produsele la temperatura normală a camerei.
- Setul de baterii nu trebuie dezamblat, zdrobit, găurit, deschis sau în alt fel mutilat.
- Încărcătorul furnizat împreună cu acest produs trebuie să fie verificat cu regularitate pentru a se evita deteriorarea cablului, a ștecărului, a carcasei sau a altor piese. În cazul unor astfel de defecțiuni, nu încărcați produsul până la repararea sau înlocuirea încărcătorului.
- Utilizați doar încărcătorul recomandat de Razor.
- Încărcătorul nu este o jucărie. Acesta trebuie utilizat de către un adult.
- Nu utilizați încărcătorul în apropiere de materiale inflamabile sau de foc deschis.
- Scoateți încărcătorul din priză sau deconectați-l de la produs atunci când nu îl folosiți.
- Nu depășiți timpul de încărcare.
- Întotdeauna deconectați produsul de la încărcător înainte de a-l șterge sau curăța cu ajutorul lichidelor.

Garanție limitată:

- Garanția limitată este singurul tip de garanție pentru acest produs. Nu există niciun alt fel de garanție explicită sau implicită. Producătorul garantează faptul că acest produs nu conține defecte de fabricație pe o perioadă de 90 de zile de la data achiziției. Această garanție limitată va deveni nulă în cazul în care produsul:
- este utilizat în alte scopuri decât pentru agrement sau transport;
 - suferă orice fel de modificări;
 - este închiriat.



CONȚINE UN SET DE BATERII LITIU-ION. BATERIILE TREBUIE RECICLATE. CONFORM CU UL 2271



BEZPEČNOSTNÉ OPATRENIA počas prevádzky a údržby
 Rodičia/dospelý dozor by si mali najprv prečítať túto stránku

RODIČIA/DOSPELÉ DOZERAJÚCE OSOBY MUSIA DIEŤA NAUČIŤ BEZPEČNEJ JAZDE NA TOMTO VÝROBKU. Ak jazdec prestane využívať štandardný úsudok a prestane dbať na tieto výstrahy, existuje zvýšené riziko poškodenia, vážneho poranenia alebo možnej smrti.

Jazda na tomto výrobku predstavuje potenciálne riziká.

- Ako akýkoľvek iný výrobok na jazdenie, aj tento výrobok môže byť nebezpečný (napríklad pád alebo jazda do nebezpečnej situácie). Tento výrobok samozrejme slúži na pohyb a preto existuje možnosť, že jazdec stratí kontrolu, alebo sa akýmkoľvek iným spôsobom dostane do nebezpečných situácií.
- Deti aj dospelé osoby za nich zodpovedné musia rešpektovať skutočnosť, že ak k takýmto situáciám dôjde, jazdec sa môže vážne poraniť a aj zomrieť, a to aj pri používaní bezpečnostných prostriedkov a dodržiavaním ďalšie bezpečnostné opatrenia.

POUŽÍVAJTE NA VLASTNÉ RIZIKO A POUŽÍVAJTE ZDRAVÝ ÚSUDOK.

Vyžaduje sa zodpovednosť a dozor rodiča a dospelaj osoby

Pretože tento výrobok môže byť nebezpečný a nie každý výrobok je vhodný pre každý vek alebo veľkosť dieťaťa, v rámci tejto kategórie výrobku nájdete rôzne vekové kategórie, ktoré sú určené na poukázanie na charakter rizík a očakávanú duševnú alebo fyzickú schopnosť (alebo obidve) dieťaťa, aby si v týchto rizikových situáciách dokázalo poradiť. Rodičia a dozerajúce dospelé osoby musia vybrať jazdné výrobky vhodné pre vek dieťaťa, ktoré bude tomto výrobku jazdiť a musia sa postarať o to, aby zabránili dieťaťu, ktoré je veľmi malé alebo neskúsené pri porovnaní s charakteristikami výrobku, aby ohrozilo svoju osobu a ostatných.

- Odporúčaný vek jazdca na tomto výrobku je minimálne 9 rokov. Ktorýkoľvek jazdec, hoci aj starší ako 9 rokov, ktorý nedokáže postačujúcim spôsobom používať tento výrobok, by sa nemal pokúšať na ňom jazdiť. Rozhodnutie rodiča ohľadne povolenia dieťaťu jazdiť na tomto výrobku by malo byť založené na zrelosti dieťaťa, skúsenostiach a schopnosti dodržiavať pravidlá. Tento výrobok uschovajte mimo dosahu malých detí a zapamätajte si, že je určený len na používanie osobami, ktoré sú minimálne úplne schopné a zodpovedné na používanie tohto výrobku.
- Maximálna hmotnosť jazdca je 80 kg.
- Osoby s akýmkoľvek duševným alebo fyzickým stavom, kvôli ktorému možno pripustiť poranenie alebo zhoršenie ich fyzickej obratnosti alebo duševných schopností rozpoznáť, pochopiť a dodržiavať bezpečnostné opatrenia a dokázať pochopiť riziká vlastné pre používanie výrobku Turbo Jetts, by nemali alebo by mali mať zakázané používať výrobok, ktorý nie je pre ne vhodným na ich stav vhodný. Osoby so srdcovými ťažkosťami, chorobami hlavy, chrbta alebo krku (alebo osoby, ktoré podstúpili operácie týchto častí tela), ako aj tehotné ženy je nutné upozorniť na to, aby takéto výrobky nepoužívali.

Pred použitím štvorkolku Turbo Jetts skontrolujte – po použití vykonajte údržbu

- Pred použitím skontrolujte a overte, že všetky kryty a chrániče sú na svojom mieste a sú funkčné.
- Po použití vykonajte údržbu a opravy tohto výrobku v zmysle špecifikácií výrobku, ktoré sú uvedené v tomto návode. Používajte iba náhradné súčiastky autorizované výrobcom. Tento výrobok neupravujte tak, aby ste zmenili originálny dizajn a konfiguráciu výrobku.

Prijateľné jazdné praktiky a podmienky – rodičia/dospelé osoby by mali tieto pravidlá prediskutovať so svojimi deťmi.

Mali by sa používať ochranné prostriedky. Nesmie sa používať v rámci premávky.

Kde možno na štvorkolke Turbo Jetts jazdiť

- Vždy si pozrite a dodržiavajte miestne zákony a nariadenia, ktoré môžu mať vplyv na miesta, kde sa môže tento výrobok používať. Vždy jazdíte v bezpečnej vzdialenosti od automobilovej dopravy a motorových vozidiel, používajte len na miestach, kde je to dovolené a pritom dávajte pozor.
- Jazdite defenzívne. Dávajte pozor a vyhýbajte sa chodcom, korčuľiarom, skejtbordistom, jazdcom na kolobežkách, cyklistom, deťom alebo zvieratám, ktoré môžu vstúpiť do vašej trasy. Rešpektujte práva a majetok ostatných.
- Tento výrobok je určený na použitie na rovných, suchých povrchoch, ako je dláždená plocha alebo rovná zem bez voľných úlomkov, ako je piesok, lístie, kamene alebo štrk.
- Mokrú, šmykľavú, hrboľatú, nerovnú alebo drsnú povrchy môžu znížiť trakciu a zvýšiť riziko nehôd.
- Svojou štvorkolkou Turbo Jetts nejazdite po blate, fade, mlákach alebo vode.
- Dávajte pozor na potenciálne prekážky, ktoré by sa mohli zachytiť kolesom alebo vás prinútiť náhle uhnúť alebo stratiť kontrolu.
- Vyhňte sa ostrým hrboľom, drenážnym mriežkam a náhlým zmenám povrchu.
- Týmto výrobkom nejazdite počas mokrého alebo mrazivého počasia a tento výrobok nikdy neponárajte do vody, pretože elektrické a hnače prvky by sa mohli poškodiť, alebo by dôsledkom mohol byť vznik nebezpečných podmienok.
- Používaním tohto výrobku v interiéri nikdy neriskujete poškodenie povrchov, ako sú koberec alebo podlahové krytiny.
- Nikdy nepoužívajte v blízkosti schodov alebo plaveckých bazénov.

Ako jazdiť na štvorkolke Turbo Jetts

- **POZNÁMKA:** Aby sa spustil motor, tento výrobok sa musí pohybovať rýchlosťou aspoň 5 km/h a hnacie koliesko sa musí dotýkať zeme.
- Motor neaktivujte, ak nestojíte na kolieskach Turbo Jetts a nie ste v bezpečnom exteriérovom prostredí vhodnom na jazdenie. Hlavný vypínač koliesok Turbo Jetts prepnite do zapnutej polohy „ON“.
- Počas používania (alebo po použití) sa nedotýkajte elektrického motora ani koliesok svojho výrobku, pretože môžu byť veľmi horúce.
- Vyhňte sa vysokým rýchlostiam, ako je to v prípade jásd dolu kopcom, kde môžete stratiť kontrolu.
- Nejazdite v noci ani za obmedzenej viditeľnosti.
- Na výrobku sa nepokúšajte stvárať kaskadérske kúsky ani triky. Výrobok nie je dosť silný na to, aby vydržal nesprávne používanie alebo zlé zaobchádzanie, ako je skákanie, šmykanie na obrubníkoch alebo podobné typy kaskadérskeho kúskov. Pretekánie, kaskadérske jazdenie alebo iné manévry taktiež zvyšujú riziko straty kontroly alebo môžu spôsobiť nekontrolované akcie a reakcie jazdca. Všetky z uvedených skutočností by mohli mať za následok vážne poranenie alebo možnú smrť.
- Nikdy nedovoľte, aby na tomto výrobku naraz jazdila viac ako jedna osoba.
- Zabráňte, aby ruky, nohy, vlasy, časti tela, odev alebo podobné predmety prišli do kontaktu s pohyblivými dielmi alebo kolesami.
- Počas jazdy nikdy nepoužívajte slúchadlá ani mobilný telefón.
- Nikdy nejazdite v závese za iným vozidlom.

Správne prostriedky, odev a obuv na jazdu

- Vždy používajte správne ochranné prostriedky, ako je schválená bezpečnostná prilba (s popruhom na bradu správne zaisteným sponou), chrániče na lakte, chrániče na kolena a chrániče na zápästie. Používanie prilby môže legislatívne ustanovovať miestny zákon alebo nariadenie vo vašej oblasti. Okrem toho odporúčame používať košele s dlhými rukávmi, dlhé nohavice a rukavice.
- Vždy používajte atletickú obuv (šnurovacia obuv s gumenou podrážkou), nikdy nejazdite naboso alebo v sandáloch a šnúrky majte uviazané mimo dosahu kolies, motora a hnacieho systému.

Používanie nabíjačky

- Nikdy neupravujte elektrický systém. Vykonanie úpravy môže mať za následok vznik požiaru.
- Používajte LEN nabíjačku určenú pre výrobok Turbo Jetts.
- Čas prvého nabitia: 3 hodín.
- Čas opätovného nabitia: až 3 hodín, aj ak svetlo bude svietiť na zeleno. Odporúčaná maximálna doba nabíjania je 24 hodín.
- Po každej jazde vypnite. Ak ponecháte bez používania, batéria sa nebude musieť dať nabíť.
- NENABÍJAJTE pri alebo pod teplotou mrazu (0 °C).
- Zabráňte prehrievaniu nabíjačky a batérie. Ak sú teplé, nechajte ich vychladnúť. Nabíjajte len pri izbovej teplote.
- Výrobok ani nabíjačku neumiestňujte na mieste vystavenom účinkom slnečného žiarenia ani v horúcom prostredí. Uchovávajte pri štandardnej izbovej teplote.
- Batériu nesmiete rozoberať, drviť, prepichovať otvárať ani iným spôsobom poškodzovať.
- Nabíjačku dodávanú s týmto výrobkom by ste mali pravidelne kontrolovať z pohľadu poškodenia kábla, zástrčky, krytu a ostatných dielov, a v prípade takýchto poškodení sa nesmie výrobok nabíjať až do opravenia alebo výmeny nabíjačky.
- Používajte len nabíjačku, ktorú odporúča Razor.
- Nejde o hračku. Nabíjačku smie obsluhovať len dospelá osoba.
- Nabíjačku nepoužívajte v blízkosti horľavých materiálov alebo otvoreného plameňa.
- Ak nabíjačku nepoužívate, odpojte ju od prívodu elektrickej energie aj od výrobku.
- Neprekračujte dobu nabíjania.
- Výrobok vždy odpojte od nabíjačky pred utieraním alebo čistením pomocou vlhkej tkaniny.

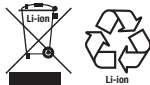
Obmedzená záruka:

Táto obmedzená záruka sa vzťahuje jedine na tento výrobok. Neexistuje žiadna iná výslovná alebo implicitná záruka.

Výrobca garantuje, že u tohto výrobku sa počas doby 90 dní od dátumu zakúpenia nevyskytnú výrobné chyby.

Platnosť tejto obmedzenej záruky sa končí, ak bude výrobok:

- používaný iným spôsobom, ako na rekreačné a prepravné účely;
- akýmkoľvek spôsobom upravovaný;
- požičiavaný.



**OBSAHUJE LÍTIUM-IÓNOVÚ BATÉRIU. BATÉRIE SA MUSIA RECYKLOVAŤ.
VYHOVUJE POŽIADAVKÁM NORMY UL 2271.**



BEZPEČNOSTNÍ POKYNY k provozu a údržbě

Prosíme rodiče/dospělý dozor, aby nejprve prostudovali tuto stránku

POVINNOSTÍ RODIČŮ/DOHLÍŽEJÍCÍCH DOSPĚLÝCH OSOB JE NAUČIT DĚTI BEZPEČNĚ JEZDIT NA TOMTO VÝROBKU.

Pokud uživatel nebude dodržovat zásady zdravého rozumu a dbát na tato varování, je zde zvýšené riziko vážného zranění, případně i úmrtí.

Jízda na tomto výrobku s sebou nese možná rizika.

- Stejně jako u každého jiného dopravního prostředku může být nebezpečná i jízda na tomto výrobku (například při pádu nebo výskytu jiných nebezpečných situací). Tyto výrobky jsou samozřejmě určeny k pohybu, a proto je možné, že jezdec ztratí kontrolu nebo se jiným způsobem dostane do nebezpečných situací.
- Jak děti, tak dospělí odpovědní za dohled nad nimi si musí uvědomit, že pokud k takové situaci dojde, jezdec se může vážně zranit, případně i zemřít, a to i při použití bezpečnostních pomůcek a přijetí dalších bezpečnostních opatření.

POUŽITÍ JE NA VLASTNÍ NEBEZPEČÍ, ŘÍDTE SE PŘEDEVŠÍM ZDRAVÝM ROZUMEM.

Je nutné zajistit dohled rodičů nebo jiných dospělých osob, které nesou veškerou odpovědnost

Vzhledem k tomu, že tento výrobek může být nebezpečný, a ne každý výrobek je vhodný pro dítě jakéhokoliv věku či velikosti

- v této kategorii výrobků jsou uvedena různá věková doporučení, které mají odrážet povahu rizika a očekávané duševní nebo fyzické schopnosti dítěte, případně obojí, v zájmu zvládnutí možných rizik. Rodiče a dohlížející dospělí osoby jsou povinny vybrat výrobek vhodný vzhledem k věku dítěte, které bude na tomto výrobku jezdit, a zabránit možnému riziku, pokud by tento výrobek používalo příliš malé nebo nezkušené dítě a ohrozilo by tím samo sebe nebo své okolí.

- Doporučený věk uživatele tohoto výrobku je 9 let a více. Jakýkoliv uživatel, byť starší 9 let, který není schopen na koloběžce pohodlně jezdit, by se jí neměl pokoušet používat. Rozhodnutí rodičů umožnit svému dítěti jízdu na tomto výrobku by mělo vycházet z vyspělosti, dovedností a schopnosti dítěte dodržovat pravidla. Udržujte tento výrobek mimo dosah malých dětí a pamatujte, že je určen pro použití pouze osobami, které jsou při ovládnutí tohoto výrobku minimálně ve zcela klidném a způsobilém stavu.
- Maximální váha jezdce je 80 kg.
- Osoby s mentálním nebo tělesným postižením, které by mohlo být příčinou zranění nebo negativně ovlivnit jejich tělesnou zručnost nebo duševní schopnosti rozpoznat, pochopit a dodržovat bezpečnostní pokyny, stejně jako pochopit rizika spojená s použitím Turbo Jetts, nesmí výrobek používat, ani jim to nesmí být povoleno. Osoby se srdečními potížemi, onemocněním hlavy, zad nebo šíje (nebo před operací těchto částí těla), nebo těhotné ženy, by měly být upozorněny, aby tyto výrobky nepoužívaly.

Kontrola čtyřkolky Turbo Jetts před použitím – Údržba po použití

- Před použitím zkontrolujte, zda jsou na svém místě a v provozuschopném stavu veškeré ochranné kryty.
- Po použití zajistěte údržbu a opravy výrobku v souladu se specifikacemi výrobce uvedenými v tomto návodu. Používejte pouze náhradní díly schválené výrobcem. Výrobek nijak neupravujte v rozporu s původním designem a konfigurací výrobce.

Přijatelná technika a podmínky jízdy - Rodiče/dospělí jsou povinni své děti seznámit s těmito pravidly.

Doporučuje se používat ochranné pomůcky. Není určeno k použití v silničním provozu.

Kde jezdit na čtyřkolce Turbo Jetts

- Vždy ověřte a dodržujte místní zákony či předpisy, které se mohou vztahovat na místa, kde se výrobek používá. Vždy udržujte bezpečnou vzdálenost od automobilů a silničního provozu a jezděte pouze tam, kde je to povoleno a se zvýšenou opatrností.
- Jezděte opatrně. Dávejte pozor na chodce, bruslaře, skateboardisty, jezdce na koloběžce, kole, děti či zvířata, které vám mohou vstoupit do cesty. Respektujte práva a majetek druhých osob.
- Výrobek je určen k používání na plochém a suchém povrchu, např. chodníku nebo rovině bez překážek, např. písku, listí, kamenů či štěrku.
- Mokrě, hladké, hrbolaté, nerovné či drsné povrchy mohou zhoršit trakci a zvýšit riziko nehody.
- Na čtyřkolce Turbo Jetts nejezděte v bahně, na náledí, v kalužích nebo ve vodě.
- Dávejte pozor na potenciální překážky, které by se mohly zachytit o kolo nebo vás donutit náhle změnit směr nebo ztratit kontrolu.
- Vyhnete se ostrým hrbolům, rostům kanálů a náhlým změnám povrchu.
- Na výrobku nejezděte za mokra nebo v ledovém počasí a výrobek nikdy nepoužívejte do vody, elektrické a hnací prvky se by mohly vodou poškodit nebo vytvořit jiné pravděpodobně nebezpečné podmínky.
- Nikdy neriskujte poškození povrchů, např. koberce nebo podlahy, používáním výrobku v interiéru.
- Nepoužívejte v blízkosti schodů nebo plováren.

Jak jezdit na čtyřkolce Turbo Jetts

- **POZNÁMKA:** Před spuštěním motoru se tento výrobek se musí pohybovat rychlostí nejméně 5 km/h, přičemž hnací kolečko musí být v záběru se zemí.
- Dálkové ovládání neaktivujte, dokud nejste na výrobku Turbo Jetts a v bezpečném venkovním prostředí vhodném k jízdě. Tlačítko napájení pro Turbo Jetts přepněte do polohy „ON“.
- Během používání (ani brzy poté) se nedotýkejte elektromotoru ani koleček, mohou se zahřívát na velmi vysokou teplotu.
- Nejezděte vysokou rychlostí, zejména při jízdě ze svahu, kdy může dojít ke ztrátě kontroly.
- Nejezděte v noci nebo za snížené viditelnosti.
- Na elektrické koloběžce se nepokoušejte o akrobatické kousky. Tato koloběžka není dostatečně pevná k tomu, aby odolávala nepravděpodobnému používání skákáním, najížděním na obrubník nebo jiným typům akrobacie. Riziko ztráty kontroly zvyšuje také závodění, kaskadérství a další manévry, které mohou způsobit nekontrolované jednání či reakce jezdce. Takové chování může mít za následek vážné zranění, případně i úmrtí.
- Na koloběžce nikdy nevozte spolujezdce ani nedovolte, aby na ní jezdila více než jedna osoba.
- Dbejte, aby se do kontaktu s pohyblivými díly nebo koly nedostaly ruce, nohy, vlasy, části těla, oblečení apod.
- Při jízdě nikdy nepoužívejte sluchátka nebo mobilní telefon.
- Nikdy nejezděte zavěšení za jiným vozidlem.

Řádné ochranné pomůcky, oděv a obuv

- Vždy používejte vhodné ochranné vybavení, např. schválenou ochrannou přilbu (s podbradním řemínkem upevněným přezkou), náloketníky, nákolenníky a chrániče zápěstí. Přilba může být ve vaší zemi ze zákona povinná. Kromě toho se doporučuje nosit, košili s dlouhým rukávem, dlouhé nohavice a rukavice.
- Vždy noste sportovní obuv (šněrovací obuv s gumovou podrážkou), nikdy nejezděte na bosu nebo v sandálech a tkaničky mějte vždy zavázané a mimo dosah kol, motoru a hnacího systému.

Používání nabíječky

- Nikdy neprovádějte změny elektrického systému. V případě změny by mohlo dojít k požáru.
- Používejte pouze nabíječku Turbo Jetts.
- Počáteční doba nabíjení: 3 hodin.
- Doba dobíjení: do 3 hodin, a to i v případě, že svítí zelené světlo. Doporučená maximální doba nabíjení je 24 hodin.
- Vypnout po každé jízdě. Pokud se baterie ponechají zapnuté, i když nejsou používány, mohou ztratit schopnost dobíjení.
- NENABÍJET při teplotách 0 °C a nižších.
- Dbejte, aby se nabíječka ani baterie nepřehřívaly. Pokud se budou přehřívát, nechejte je vychladnout. Nabíjet pouze při pokojové teplotě.
- Výrobek ani nabíječku nevystavujte přímému slunci ani vysokým teplotám. Udržujte při běžné pokojové teplotě.
- Baterie se nesmí otevírat ani rozebírat. Chránit před případným proražením, rozdrčením či deformací.
- Pravidelně kontrolujte, zda kabel, konektor, kryt a jiné části nabíječky dodávané spolu s výrobkem nejsou poškozené, a v případě poškození se výrobek nesmí nabíjet, dokud nabíječka nebude opravena nebo vyměněna.
- Používejte pouze nabíječku doporučenou společností Razor.
- Nabíječka není na hraní. Měla by ji obsluhovat dospělá osoba.
- Nabíječku nezapínejte v blízkosti hořlavých materiálů nebo otevřeného ohně.
- Pokud se nabíječka nepoužívá, vytáhněte ji ze zásuvky a odpojte ji od výrobku.
- Nepřekračujte dobu nabíjení.
- Před otíráním či čištěním vlhkým hadříkem výrobek vždy odpojte od nabíječky.

Omezená záruka:

Tato omezená záruka je jedinou zárukou na tento výrobek. Žádná jiná výslovná nebo implicitní záruka neexistuje.

Výrobce poskytuje záruku na výrobní vady tohoto výrobku na dobu 90 dnů od data zakoupení.

Tato omezená záruka zaniká v případě:

- použití výrobku pro jiné účely než pro rekreaci nebo dopravu;
- jakýchkoli úprav výrobku;
- pronájmu výrobku.



**OBSAHUJE LITHIUM-IONTOVÉ BATERIE. BATERIE JE NUTNÉ RECYKLOVAT.
SPLŮJE POŽADAVKY NORMY UL 2271.**



МЕРКИ ЗА БЕЗОПАСНОСТ по време на употреба и поддръжка Родители/възрастни, прочетете първо тази страница

РОДИТЕЛИТЕ/ВЪЗРАСТНИТЕ, ОСЪЩЕСТВЯВАЩИ НАДЗОР, ТРЯБВА ДА НАУЧАТ ДЕЦАТА КАК ДА ИЗПОЛЗВАТ ТОЗИ ПРОДУКТ БЕЗОПАСНО. Ако потребителят не използва здрав разум и не спазва тези предупреждения, това увеличава риска от щети, сериозни наранявания или дори смърт.

Използването на този продукт е свързано с потенциални рискове.

- Като всеки подобен продукт, този продукт може да бъде опасен (например, можете да паднете или да се озовете в опасна ситуация) Този продукт, съвсем естествено, е създаден да се движи и е възможно потребителят да изгуби управление или да се озове в опасна ситуация.
- Както децата, така и възрастните, които осъществяват надзор над тях, трябва да осъзнават, че ако се случи нещо такова, потребителят може да бъде сериозно наранен или дори да умре, дори и когато използва предпазни средства и предприема други мерки за безопасност.

ИЗПОЛЗВАЙТЕ НА СВОЙ СОБСТВЕН РИСК И ПРОЯВЯВАЙТЕ ЗДРАВ РАЗУМ.

Необходимо е родителите или възрастните, които осъществяват надзор, да бъдат отговорни.

Понеже този продукт може да бъде опасен, а и не всеки продукт е подходящ за всяка възраст или ръст деца - за тази категория продукти има различни препоръки в зависимост от възрастта, които отразяват естеството на опасностите и необходимите умствени и физически способности (или и двете) на детето, за да може то да се справи с опасностите. Родителите и възрастните, които упражняват контрол, трябва да избират превозните средства така, че те да бъдат подходящи за възрастта на детето, което ще ползва този продукт, и да не допускат дете, което не е достатъчно зряло или опитно за конкретен продукт, да го ползва.

- Препоръчителната възраст на потребителя за този продукт е над 9 години. Всеки потребител, дори и на 9 или повече години, който не може да седне удобно на този продукт, не трябва да се опитва да го кара. Решението на родителя дали да разреши на детето си да използва този продукт, трябва да вземе предвид възрастта, уменията и способността на детето да спазва правилата. Дръжте продукта далече от малки деца и запомнете, че той е предназначен за употреба само от лица, които най-малкото могат да карат този продукт напълно удобно и правилно.
- Максимално тегло на потребителя 80 кг.
- Лица с умствени или физически заболявания, които може да се явят предпоставка за нараняване или да попречат на физическите им умения или умствените им способности да разбират и следват инструкциите за безопасност, както и да разбират с какви рискове е свързана употребата на Turbo Jetts, не трябва да използват и не трябва да им бъде разрешено да използват продукти, които са неподходящи за техните способности. Лица със сърдечни заболявания и лица, които страдат от болки в главата, гърба или врата (или са претърпели преди това операции на тези части на тялото), както и бременни жени, не трябва да боравят с такива продукти.

Проверка на Turbo Jetts преди употреба – поддръжка след употреба

- Преди употреба проверете дали всички капаци и предпазители са на местата си и дали са в годно за експлоатация състояние.
- След употреба, извършете дейностите по поддръжка и ремонт на този продукт, съгласно спецификациите на производителя в това ръководство. Използвайте само одобрени от производителя резервни части. Не променяйте този продукт от оригиналния дизайн и конфигурация на производителя.

Приемливи начини на каране и условия – Родителите/възрастните трябва да обсъдят тези правила с децата си. Трябва да бъде носено защитно оборудване. Да не се използва по улиците.

Къде да се кара Turbo Jetts

- Проверете и спазвайте местните закони и разпоредби, които указват къде може да се използва този продукт. Дръжте се през цялото време на безопасно разстояние от автомобили и автомобилния трафик и използвайте продукта само там, където е позволено, като проявявате необходимото внимание.
- Карайте защитно. Внимавайте са избягвате пешеходци, къркьори, скейтбордисти, скутери, велосипеди, деца или животни, които може да ви излязат на пътя. Уважавайте правата и собствеността на другите.
- Този продукт е предназначен за употреба върху равни, сухи повърхности като пътна настилка или равна земя без пясък, листа, камъни или чакъл.
- Мокри, хлъзгави, неравни или груби повърхности може да намалят сцеплението и да увеличат риска от инциденти.
- Не карайте Turbo Jetts върху кал, лед, локви или вода.
- Внимавайте за потенциални препятствия, които може да закачат колелото или да ви принудят да завиете рязко, или да изгубите контрол.
- Избягвайте бабуни, капаци на шахти и резки промени на повърхността.
- Не карайте този продукт върху мокри или заледени повърхности и никога не го потапяйте във вода, понеже електрическите и задвижващите компоненти може да се повредят от водата или да създадат други потенциално опасни условия.
- Никога не използвайте този продукт на закрито, тъй като рискувате да повредите повърхности като килими или подови настилки.
- Никога не използвайте продукта в близост до стълби или басейни.

Как да се кара Turbo Jetts

- **ЗАБЕЛЕЖКА:** Този продукт трябва да се движи с поне 5 км/ч със зацепило на земята задвижващо колело преди да се стартира мотора.
- Не пускайте мотора, освен ако не сте върху Turbo Jetts и в безопасна среда на открито, подходяща за управление. Завъртете бутона на захранването към позиция "ON" (ВКЛ.) на Turbo Jetts.
- Не докосвайте електромотора или колелата на Вашия продукт, когато е в употреба (или след употреба), тъй като те могат да станат много горещи.
- Избягвайте високи скорости, като например при спускане по наклон, при които можете да изгубите управлението.
- Не карайте през нощта или при лоша видимост.
- Не се опитвайте да правите номера или каскади с този продукт. Продуктът не е достатъчно здрав, за да издържи лошо отношение и натоварване като например скачане, триене в тротоара или други подобни. Състезанията, каскадите и други подобни маневри също увеличават риска от изгубване на управлението и може да предизвикат неконтролирани действия или реакции на потребителя. Всички те може да доведат до сериозно нараняване или дори смърт.
- Никога не позволявайте повече от един човек да кара този продукт.
- Не позволявайте ръце, крака, коса, части на тялото, дрехи или подобни предмети да влязат в контакт с движещи се части или колела.
- Никога не използвайте слушалки или мобилен телефон докато карате.
- Никога не се хващайте за друго превозно средство докато карате.

Подходяща екипировка, дрехи и обувки

- Винаги носете подходящо предпазно оборудване, като одобрен защитен шлем (с добре стегнат подбранник), налакътници, наколеници и предпазители за китките. Носенето на каска може да е задължително на мястото, където живеете, съгласно местното законодателство. В допълнение, блуза с дълги ръкави, дълъг панталон и ръкавици са препоръчителни.
- Винаги носете спортни обувки (с връзки и гумени подметки), никога не карайте с боси крака или със сандали, като държите връзките на обувките си завързани и далече от колелата, мотора и задвижващата система.

Използване на зарядното

- Не модифицирайте електрическата система. Промените могат да станат причина за пожар.
- Използвайте САМО зарядно устройство за Turbo Jetts.
- Първоначално време за зареждане: 3 часа.
- Време за презареждане: до 3 часа, даже ако индикаторът светне в зелено. Препоръчителното максимално време за зареждане е 24 часа.
- Изключвайте след всяка употреба. Ако оставите продукта включен, когато не го използвате, батерията може да не е в състояние да се презареди.
- НЕ зареждайте при температура на замръзване или по-ниска (0° C).
- Не допускайте прегряване на зарядното устройство или батерията. Ако ви се сторят нагрети, изчакайте да изстинат. Зареждайте само при стайна температура.
- Не оставяйте продукта или зарядното устройство на слънце или в топла околна среда. Съхранявайте при нормална стайна температура.
- Батерията не трябва да се разглобява, смачква, пробива, отваря или да се поврежда по друг начин.
- Зарядното, което се доставя с този продукт трябва периодично да се проверява за повреда по кабела, щепсела и корпуса, като в случай на такава повреда продуктът не трябва да бъде зареждан, докато зарядното не бъде ремонтирано или подменено.
- Използвайте само зарядно, препоръчано от Razor.
- Зарядното не е играчка. С него трябва да работят само възрастни.
- Не работете със зарядното в близост до запалими материали или открит пламък.
- Изключвайте зарядното от електрическата мрежа и от продукта, когато не го използвате.
- Не надвишавайте времето за зареждане.
- Винаги изключвайте продукта от зарядното преди да го бършете или почиствате с влажен парцал.

Ограничена гаранция:

Тази ограничена гаранция е единствената гаранция за този продукт. Не съществува друга пряка или косвена гаранция. Производителят гарантира, че този продукт няма да прояви производствени дефекти за период от 90 дни след датата на покупката. на покупката. Тази ограничена гаранция ще бъде невалидна ако продуктът никога е бил:

- използван за цел различна от забавление и транспорт;
- модифициран по какъвто и да било начин;
- даван под наем.



СЪДЪРЖА ЛИТИЕВОЙОННА БАТЕРИЯ. БАТЕРИИТЕ ТРЯБВА ДА БЪДАТ РЕЦИКЛИРАНИ. В СЪОТВЕТСТВИЕ С UL 2271.



Çalıştırma ve bakım süresince GÜVENLİK ÖNLEMLERİ
Ebeveynler/yetişkin gözetmenler önce bu sayfayı okumalıdır

EBEVEYNLER/GÖZETMENLİK YAPAN YETİŞKİNLER ÇOCUKLARA BU ÜRÜNE NASIL GÜVENLİ ŞEKİLDE BİNİLECEĞİNİ ÖĞRETMEKTEDİRLER. Eğer binen kişi sağduyusunu kullanamaz ve bu uyarıları dikkate almazsa; artmış hasar, ciddi sakatlanma ya da muhtemel ölüm riski bulunmaktadır.

Bu Ürüne Binmek Potansiyel Riskler Taşır.

- Diğer biniş ürünlerinde olduğu gibi bu ürün de tehlikeli olabilir (örneğin düşmek veya tehlikeli bir durumda binmek gibi). Bu ürün hareket anlamına gelir ve bu yüzden binicinin kontrolünü kaybetmesi veya tehlikeli durumlara düşmesi mümkün olabilmektedir.
- Gerek çocuklar gerekse çocukları gözetim altında tutmaktan sorumlu yetişkinler olsun, böyle bir durumda güvenlik ekipmanı kullanılıyor ve diğer güvenlik önlemleri alınmış olsa bile, binicinin ciddi biçimde sakatlanabileceğinin veya ölebileceğinin bilincinde olmalıdır.

KULLANIM RISKİ SİZE AITTIR VE SAĞDUYU İLE KULLANINIZ.

Ebeveyn ve Yetişkin Sorumluluğu ile Gözetimi Gerekmektedir

Bu ürün tehlikeli olabildiğinden ve her ürün her yaştaan çocuğa uygun olmadığı için tehlikelerin yapısını ve tehlikelerle mücadelede çocuğun beklenen zihinsel ve fiziksel yeteneğini yansıtan bu ürün kategorisinde farklı yaş tavsiyeleri bulunmaktadır. Ebeveynler ve gözetimde tutan yetişkinlerin, bu ürüne binecek çocuğun yaşına uygun ürünler seçmesi ve çocukların kendilerini tehlikeye atmalarını için ürünün karakteristikleri hakkında olgunlaşmamış ve deneyimsiz olanları engellemeleri gereklidir.

- Bu ürün için tavsiye edilen binme yaşı, 9 yaş ve üstüdür. 9 yaş ve üstünde olan ancak scooter üzerinde rahat biçimde oturamayan çocukların binmesine izin verilmemelidir. Ebeveynin çocuğuna bu ürüne binmesi için izin vermesi çocuğun olgunluğuna, becerisine ve kurallara uyma yeteneğine bağlıdır. Bu ürünü küçük çocuklardan uzak tutunuz ve çalıştırırken yalnızca tamamen rahat ve yetkin biçimde kullanabilen çocukların binmesi gerektiğini unutmayınız.
- Maksimum sürücü ağırlığı 80 kg'dır.
- Kişileri sakatlanmaya açık hale getiren, güvenlik talimatlarının farkına varmaya, bu talimatları anlama ve uygulama için fiziki veya zihinsel yeteneklerini bozan, Turbo Jetts kullanımına ilişkin tehlikeleri kavramada herhangi bir zihinsel veya fiziksel engeli bulunan kişilerce ya da yeteneklerine uygun olmayan ürünleri kullanım izni olmayan kişilerce kullanılmamalıdır. Kalp, baş, sırt ya da boyun hastalıkları (ya da vücudun bu bölgelerine önceden yapılan ameliyatları) olan kişilerin veya hamile kadınların bu türden ürünleri çalıştırmamasına dikkat edilmelidir.

Kullanımdan Önce Turbo Jetts Kontrol Ediniz – Kullanım Sonrası Bakım

- Kullanmadan önce tüm kapakların ve koruyucuların yerinde ve çalışabilir olduğundan emin olunuz.
- Kullanımdan sonra bu ürünü üreticinin bu kılavuzdaki tanımlamalarına uygun şekilde tamir ediniz. Yalnızca üreticinin onayladığı yedek parçaları kullanınız. Bu ürünü üreticinin orjinal dizaynı ve konfigürasyonu dışında modifiye etmeyiniz.

Kabul Edilebilir Binış Usulleri ve Koşulları.
Koruyucu Ekipman Giyilmelidir. Trafikte kullanım için değildir.

Turbo Jetts nerede binilir

- Bu ürünün kullanılacağı yerleri etkileyebileyecek yerel kanunları daima kontrol ediniz ve bunlara uyunuz. Arabalardan ve motorlu taşıt trafiğinden her zaman uzakta tutunuz ve yalnızca izin verilen yerlerde dikkatli biçimde kullanınız.
- Koruyucu biçimde bininiz. Yolunuza çıkabilecek yayalara, patencilere, kaykaylara, scooterlara, bisikletlere, çocuklara veya hayvanlara dikkat ediniz. Diğerlerinin haklarına karşı saygılı olunuz.
- Bu ürün kum, yapraklar, kayalar ya da çakıl taşları gibi gevşek malzemeler bulunmayan kaldırım ya da düz zemin gibi düzgün, kuru yüzeylerde kullanım için üretilmiştir.
- Islak, kaygan, tümsekli veya pürüzlü yüzeyler çekişi azaltabilir ve böylece kaza riskini arttırabilir.
- Turbo Jetts çamurda, buzda, su birikintilerinde ya da suda kullanmayınız.
- Tekerleğinize dolanabilecek veya sizi aniden döndürüp kontrolünüzü kaybettirecek olası engellere karşı dikkatli olunuz.
- Keskin tümsekler, drenaj çukurları ve ani yüzey değişimlerinden sakınınız.
- Islak veya buzlu havada bu ürüne binmeyiniz ve elektrikli ve motor parçaları sudan ötürü hasar görebileceği için bu ürünü asla suya daldırmayınız ve başka güvensiz koşullar yaratmayınız.
- Bu ürünü iç mekanda kullanıp, halı veya döşeme gibi zarar veren yüzeylerde risk oluşturmayınız.
- Kesinlikle basamakların veya yüzme havuzlarının yanında kullanmayınız.

Turbo Jetts nasıl binilir

- **NOT:** Bu ürün motor çalışmadan önce, zemine temas eden tahrik dişlisiyle en az 5 km/s hızında hareket ediyor olmalıdır.
- Turbo Jetts üzerinde ve güvenli, binişe uygun bir dış mekan ortamında bulunmadıkça motoru aktive etmeyin. Turbo Jetts için güç düğmesini "ON" (AÇIK) konuma getirin.
- Aşırı sıcak olabileceklerinden ötürü ürününüzün üzerinde bulunan elektrik motoruna veya tekerleklerle kullanım halindeyken (veya kullandıktan sonra) dokunmayın.
- Kontrolü kaybedebileceğiniz yokuş aşağı binişlerde yüksek hızlardan kaçınınız.
- Gece ya da görüşün sınırlı olduğu zamanlarda binmeyiniz.
- Ürünün üzerinde akrobasi hareketleri veya numaralar yapmaya kalkışmayınız. Ürün; hatalı kullanım ile zıplama, kaldırım kenarında biniş ve diğer numaralar gibi kötüye kullanımı kaldırabilecek kadar dayanıklı değildir. Yarış, akrobasi binışı ve diğer manevralar da kontrol kaybı riskini arttırır veya kontrol dışı binici eylemleri veya reaksiyonları doğurabilir. Bütün bunlar ciddi sakatlanma ya da ölümlle sonuçlanabilir.
- Aynı anda birden fazla kişinin bu ürüne binmesine kesinlikle izin vermemeyiniz.
- Eller, ayaklar, saçlar, vücudun diğer bölümleri, kıyafetler ya da benzer nesnelere; hareketli parçalar ya da tekerleklerle temas etmesine izin vermemeyiniz.
- Kesinlikle biniş esnasında kulaklık ya da cep telefonu kullanmayınız.
- Kesinlikle başka bir araca bağlamayınız.

Uygun biniş ekipmanı, giysiler, ayakkabılar

- Daima onaylı güvenlik kaskı (çene bandı güvenli biçimde bağlanmış şekilde), dirseklik, dizlik ve bileklik gibi uygun koruyucu ekipman kullanınız. Bölgenizdeki yerel bir kanun veya yönetmelikle, kask kullanımı yasal bir zorunluluk haline getirilmiş olabilir. Ayrıca uzun kollar bir tişört, uzun pantolon ve eldiven önerilir.
- Daima spor ayakkabı giyiniz (lastik tabanlı ve bağcıklı ayakkabılar), kesinlikle çıplak ayakla veya sandaletle binmeyiniz. Ayakkabı bağcıklarını bağlayınız ve tekerlekler, motor ve tahrik sisteminden uzak tutunuz.

Şarj cihazının kullanılması

- Elektrik sistemini kesinlikle modifiye etmeyiniz. Değişiklik yapılması sonucunda yangın çıkabilir.
- YALNIZCA Turbo Jetts şarj aletini kullanınız.
- İlk şarj süresi: 3 saat.
- Yeniden şarj süresi: ışık yeşil renge döNSE bile 3 saate kadar. Tavsiye edilen maksimum şarj süresi 24 saat.
- Her biniş sonrasında kapatınız. Akü kullanmadan açık bırakılırsa sonradan şarj edilemeyecebilir.
- Donma noktasında veya altında şarj ETMEYİNİZ (0° C).
- Şarj cihazının veya pil takımının aşırı derecede ısınmasına izin vermeyin. Isınmış görünüyorsa, soğumalarına izin verin. Yalnızca oda sıcaklığında şarj ediniz.
- Ürünü veya şarj cihazını güneşte veya sıcak ortamda bırakmayın. Normal oda sıcaklığında tutunuz.
- Pil takımı ayrılmalı, ezilmemeli, delinmemeli, açılmamalıdır aksi taktirde hasar görür.
- Bu ürüne sunulan şarj cihazının kablo, fiş, kutu ve diğer aksamı düzenli olarak hasara karşı gözden geçirilmeli ve böyle bir zarar halinde, şarj cihazı tamir edilene ya da değiştirilene kadar ürün şarj edilmemelidir.
- Yalnızca Razor tarafından önerilen şarj cihazını kullanınız.
- Şarj cihazı bir oyuncak değildir. Şarj cihazı yalnızca bir yetişkin tarafından çalıştırılmalıdır.
- Şarj cihazını tutuşabilir malzemeler ya da açık bir ateş kaynağının yakınında çalıştırmayınız.
- Şarj cihazı kullanımda değilken fişten çekiniz ve üründen ayırınız.
- Şarj dolun süresini geçirmeyiniz.
- Aşağıya doğru silmeden ya da sıvıyla temizlemeden önce şarj cihazını daima üründen ayırınız.

Sınırlı Garanti:

Bu Sınırlı Garanti bu ürüne ilişkin tek garantidir. Başka herhangi bir açık veya zımnı garanti yoktur. Üretici bu ürünü, satın alım tarihinden itibaren 90 gün süreyle üretim hatalarına karşı garantisine altına almaktadır. Bu Sınırlı Garanti şu koşullar altında geçersiz olacaktır, eğer ürün:

- eğlence ya da ulaşımdan başka bir amaçla kullanılmışsa;
- herhangi bir şekilde modifiye edilmişse;
- kiralanmışsa.



LİTYUM İYON PİL TAKIMI İÇERİR. PİLLER GERİ DÖNÜŞTÜRÜLMELİDİR.
UL 2271 UYUMLU



ЗАПОБІЖНІ ЗАСОБИ під час використання і обслуговування
Батькам / наглядачам необхідно спочатку прочитати цю сторінку

БАТЬКИ АБО НАГЛЯДАЧІ ПОВИННІ СПОЧАТКУ НАВЧИТИ ДІТЕЙ БЕЗПЕЧНО КАТАТИСЯ НА ЦЬОМУ ВИРОБІ. Якщо дитина не буде уважною і не звертатиме увагу на ці застереження, існує підвищений ризик пошкодження, серйозних тілесних травм і можливої смерті.

Їзда на цьому виробі становить потенційні ризики.

- Як і будь-який інший транспортний засіб, цей виріб може бути небезпечним (наприклад, падіння або небезпечні ситуації). Звичайно, цей виріб призначений для пересування, тому їздець може втратити керування або потрапити в іншу небезпечну ситуацію.
- Діти і дорослі, які за ними наглядають, повинні усвідомлювати, що якщо таке станеться, їздець може бути серйозно травмований або навіть померти, навіть якщо використовувати захисне оснащення і дотримуватись запобіжних засобів.

ВИКОРИСТОВУЙТЕ НА СВІЙ ВЛАСНИЙ РИЗИК І БУДЬТЕ РОЗСУДЛИВІ.

Необхідна відповідальність та нагляд батьків і дорослих

Оскільки дані виробі можуть бути небезпечними, і не кожна продукція підходить для будь-якого віку або розміру дитини, для цієї категорії продукції надані рекомендації для різного віку, вони призначені для опису природи ризиків і очікуваних розумових і фізичних здібностей (або того і іншого) дитини, щоб уникнути небезпеки. Батьки і наглядачі повинні обирати транспортну продукцію, що відповідає віку дитини, яка кататиметься на цьому виробі, і не можна, щоб дуже маленькі або недосвідчені для характеристик продукції діти піддавали себе ризику.

- Рекомендований вік користувача цього виробу – 9 років і старше. Ніхто з користувачів, навіть старше 9 років, не повинен намагатися їздити на виробі, якщо він відчуває себе на ньому некомфортно. Дозвіл батьків кататися на даній продукції повинен ґрунтуватися на віці дитини, його навичках та здатності дотримуватися правил. Не давайте продукцію маленьким дітям і пам'ятайте, що вона призначена для використання людьми, які, як мінімум, зручно себе відчувають під час керування виробом і знають, як це робити.
- Максимальна вага – 80 кг.
- Люди з розумовими і фізичними особливостями, які роблять їх сприйнятливими до травм або впливають на фізичну здатність керувати або розумову здатність сприймати, розуміти і дотримуватися інструкцій з безпеки і здатність розуміти ризики, пов'язані з використанням виробу, не повинні використовувати або допускати до використання продукції, що не відповідає їх можливостям. Особи з хворобами серця, захворюваннями голови, спини або шиї (або ті, що перенесли операцію на цих частинах тіла) або загорті жінки не можуть користуватися цією продукцією.

Перевірте Turbo Jetts перед використанням – проведіть роботи з обслуговування після використання

- Перед використанням необхідно пересвідчитися, що всі кришки та інші захисні елементи встановлені в належних місцях і перебувають у справному стані.
- Після використання проведіть обслуговування і ремонт відповідно до рекомендацій виробника в цій інструкції. Використовуйте лише дозволені виробником запчастини. Не змінюйте первинну конструкцію і конфігурацію цього виробу.

Допустима практика і умови їзди – батьки/дорослі повинні обговорити ці правила зі своїми дітьми.

Необхідно надягати захисне оснащення. Не для використання серед машин.

Де кататися на Turbo Jetts

- Завжди перевіряйте і дотримуйтеся місцевих законів або норм, які можуть вплинути на місце використання цього виробу. Завжди остерігайтеся автомобілів і транспортного руху та використовуйте самокат обережно і в дозволених місцях.
- Слід їздити акуратно. Уникайте пішоходів, ролерів, скейтбордистів, самокатів, мотоциклів, дітей і тварин, які можуть встати у вас на дорозі. Поважайте права і приватну власність тих, хто вас оточує.
- Цей виріб призначений для використання на рівній сухій поверхні, такій як тротуар або рівний майданчик без таких забруднень, як пісок, листя, каміння або гравій.
- Мокрі, слизькі, вибоїсті, нерівні або грубі поверхні можуть зменшити тягу і збільшити ризик нещасних випадків.
- Не катайтеся на Turbo Jetts по бруду, кризі, калюжам або воді.
- Остерігайтеся можливих перешкод, в які може потрапити ваше колесо, або які можуть призвести до відхилення або втрати керування.
- Уникайте різких ударів, дренажних ґрат і несподіваних змін поверхні.
- Не катайтеся на виробі під час вологої або снігової погоди і ніколи не занурюйте виріб у воду, оскільки електричні компоненти і привід може пошкодитися водою, а також можуть виникнути інші небезпечні умови.
- Ніколи не ризикуйте пошкодженням таких поверхонь, як килим або настил, використовуючи виріб в приміщенні.
- Ніколи не використовуйте поблизу сходів або басейнів.

Як кататися на Turbo Jetts

- **ПРИМІТКА.** Перед тим, як мотор увімкнеться, варто переконатися, що пристрій рухається зі швидкістю не менше 5 км/год, і провідний ролик торкається землі.
- Не вмикайте мотор, доки не взуєте на ноги Turbo Jetts і не впевнитесь, що зовнішнє середовище є безпечним і підходить для катання. Поверніть кнопку живлення на Turbo Jetts у положення "ON" (УВІМК).
- Не торкайтесь електричного двигуна або коліс свого виробу під час використання (або після використання), оскільки вони можуть бути дуже гарячими.
- Уникайте високих швидкостей, таких як їзда з гори, де ви можете втратити керування.
- Не катайтеся вночі або з обмеженим освітленням.
- Не намагайтеся і не виконуйте трюки на виробі. Виріб недостатньо міцний для неправильного використання, такого як стрибки, їзда по кромці та інші види трюків. Перегони, трюки і інші маневри також збільшують ризик втрати керування і можуть призвести до некерованих дій або реакцій. Все це може привести до серйозних травм або можливої смерті.
- Ніколи не дозволяйте декільком людям кататися на цьому виробі.
- Частини тіла (наприклад, руки й ноги), волосся, одяг тощо не повинні торкатися рухомих частин або коліс.
- Під час їзди ніколи не використовуйте навушники або мобільний телефон.
- Ніколи не катайтеся з іншим транспортом.

Необхідне оснащення для катання, одяг, взуття

- Завжди вдягайте належне захисне спорядження, наприклад, спеціально призначений захисний шолом (з надійно застебнутим ремінцем для підборіддя), налокітники, наколінники та захист зап'ясть. Наявність шлему може бути потрібною відповідно до місцевого закону або норм у вашої регіоні. Крім того, рекомендується сорочка з довгим рукавом, довгі брюки та рукавиці.
- Завжди одягайте спортивне взуття (шнуроване взуття з гумовою підшоивою), ніколи не катайтеся босоніж або в сандалях і завжди зав'язуйте шнурки, щоб вони не потрапили в колеса, двигун і систему приводу.

Використання зарядного пристрою

- Ніколи не змінюйте електричну систему. Зміни можуть призвести до пожежі.
- Застосуйте ТІЛЬКИ зарядний пристрій Turbo Jetts.
- Час першого заряджання: 3 години.
- Час перезаряджання: до 3 годин, навіть якщо індикатор став зеленим. Рекомендований максимальний час заряджання складає 24 години.
- Вимикайте після кожної поїздки. Якщо залишити увімкненим без використання, батарея може не заряджатися.
- НЕ заряджайте при температурі замерзання (0° C) і нижче.
- Уникайте перегрівання зарядного пристрою або блока акумуляторів. Якщо вам здається, що вони перегріваються, дайте їм охолонути. Заряджайте тільки при кімнатній температурі.
- Не тримайте виріб або зарядний пристрій під сонячними променями або в теплом середовищі. Зберігайте при нормальній кімнатній температурі.
- Не слід розбирати, роздавлювати, проколювати, відкривати або в будь-який інший спосіб пошкоджувати блок акумуляторів.
- Зарядний пристрій, який надається з цим виробом, необхідно регулярно перевіряти на наявність пошкоджень шнура, вилки, кобуха і інших деталей. В разі пошкоджень виріб не потрібно заряджати, доки зарядний пристрій не буде відремонтований або замінений.
- Використовуйте лише зарядний пристрій, рекомендований Razor.
- Зарядний пристрій – це не іграшка. Зарядний пристрій можуть використовувати лише дорослі.
- Не використовуйте зарядний пристрій біля легкозаймистих матеріалів та відкритого вогню.
- Вимикайте зарядний пристрій і відключайте його від виробу, якщо він не використовується.
- Не перевищуйте час зарядження.
- Завжди відключайте виріб від зарядного пристрою перед тим, як протерти його або очистити за допомогою рідини.

Обмежена гарантія:

- Ця обмежена гарантія є єдиною гарантією на продукт. Інших явно виражених або уявних гарантій немає. Виробник гарантує, що ця продукція не має виробничих дефектів протягом 90 діб з дати придбання. Дана обмежена гарантія буде анульована, якщо продукція:
- використовувалася не для розваги або катання;
 - якимось чином змінювалася;
 - здавалася в прокат.



**МІСТИТЬ БЛОК ЛІТІЙ-ІОННИХ АКУМУЛЯТОРІВ.
АКУМУЛЯТОРИ ПІДЛЯГАЮТЬ ПОВТОРНОМУ ВИКОРИСТАННЮ.
ВІДПОВІДАЄ СТАНДАРТУ UL 2271**



ご使用中および点検中の安全上の注意
保護者の方はまずこのページをお読みください。

保護者や監督者は、本製品の安全な乗り方を子どもに教えてください。ライダーが常識に従わず、これらの警告を無視した場合、製品への損傷、ライダーの大怪我や、場合によっては死を招く危険性が増大します。

本製品のご使用には、危険が伴います。

- 他の乗り物と同様、本製品で転倒や衝突事故によるけがのおそれがあります。本製品は移動を目的とした製品ですので、思わぬことでバランスを崩し転倒や衝突事故につながるおそれがあります。
- 転倒や衝突事故が起こった場合には、保護具を使用し、安全上の注意に従った場合でも重症または死に至るおそれがあることをお乗りになるお子様や保護者の方は十分ご理解ください。

ご自分の責任で、常識に従って使用してください。

保護者または大人の責任と監督のもとでご使用ください。

本製品には危険が伴い、全ての製品があらゆる年齢や大きさのお子様に適しているわけではありません。従ってこの種の製品には年齢によって推奨事項があり、これらは危険の性質と、その危険に対処するためにお子様に見出される精神的な能力または肉体的な能力、あるいはその両方を反映しています。保護者と大人の監督者の方は、本製品に乗るお子様の年齢に適した製品を選択し、製品の特性に対して未熟な、または経験の足りないお子様が危険に巻き込まれることの無いように注意を払ってください。

- 本製品は9歳以上の方を対象としています。9歳を過ぎていても、本製品が大きすぎる場合は乗せないようにしてください。保護者の方は、お子様がこの製品に乗って良いかどうかを、お子様の精神的成熟度、スキル、ルールに従う能力で判断してください。この製品は小さなお子様の手が届かないところに置き、本製品に乗る際は最低限完全に無理なく操作能力のある方のみが使う様にしてください。
- 最大積載重量は80kgです。
- 精神的または身体的状態によりけがをしやすい、安全ルールを認識し、理解し、これに従うことができない身体的な能力の障害または精神的な能力を有する、Turbo Jettsに伴う危険性を理解できない方のご使用は避けてください。または使用者の能力に対して不適切な使用を許可しないでください。心臓病、頭部、脊椎、または首に障害のある方(または身体これらの部分に手術を受けたことのある方)、または妊娠中の方はこれらの製品を使わないでください。

使用前点検と使用後のお手入れ

- ご使用前に先立って、カバーとガードが全てあるべき所にあり、所期の目的を果たせる状態にあることを確認、検証してください。
- 使用后、本マニュアルに記載されたメーカーの仕様に基づき、本製品のメンテナンスおよび修理を行ってください。メーカーの純正交換パーツのみを使用してください。本製品を、メーカーの本来の設計や構成から改造しないでください。

保護者の方は本製品の使用やルールについてお子様とご相談ください。

保護具を着けてください。車の通るところでは使用しないでください。

Turbo Jettsに乗れる場所

- 安全運転を心がけて下さい。歩行者、ローラーブレード、スケートボード、自転車、子ども、動物などの飛び出しに充分に気をつけてください。他の家の敷地には入らないようにしてください。
- 本製品は舗装路や平坦な乾いた道路向けです。砂、葉、岩、砂利など滑りやすいところでは乗らないでください。
- 表面が濡れた、滑りやすい、凹凸が激しい、でこぼこな、または荒れたところは摩擦が低く、事故の可能性が高くなります。
- めかみ、凍結した道、水たまりでは乗らないでください。
- タイヤがはまったり、スリップして転倒するおそれのある路面には気を付けましょう。
- 尖ったパンク、溝、鉄製の格子など路面の変化にご注意ください。
- 雨、雪、みぞれなどの天気での使用は避けてください。電気部品や駆動部品が故障する原因になりますので、水や危険な場所を避けてください。
- カーペットやフローリングなどを傷つける可能性がある屋内での使用は絶対に避けましょう。
- 階段やスイミングプールの近くでは絶対に使用しないでください。

Turbo Jettsの乗り方

- **注意:**この製品は、モーターを起動する前に駆動タイヤを地面に接地した状態で、少なくとも5 km/h で走行してください。
- 乗るのに適した屋外の安全な場所で、Turbo Jettsの上に乗るまでは、モーターを起動しないでください。Turbo Jettsの電源ボタンを「オン」(ON)にします。
- 使用中(または使用后)は製品の電気モーターやタイヤがたいへん熱くなっていることがありますので、絶対に触れないでください。
- 下り坂などスピードのだしすぎはやめましょう。転倒のおそれがあります。
- 夜間や視界が悪い時には乗らないでください。
- スタントやアクロバットのような乗り方はしないでください。跳んだり、縁石の角を走行したり、スタントのような乱暴な乗り方ができるように設計されていません。レース、スタント、乱暴な乗り方は転倒のリスクも高く、ライダーが制御不能な状態や対処不可能な状態に陥りかねません。重傷または死に至るおそれがあります。
- この製品には一度に2人以上では乗らないでください。
- 手足、髪などの体の部位や衣服が可動部品やタイヤに巻き込まれないようご注意ください。
- 乗っている時は、ヘッドフォンや携帯電話を使用しないでください。
- 車両につかまり乗りをしないでください。

安全な服装、靴、保護具

- 認定を受けた安全用ヘルメット(あごひもをしっかり締めて着用すること)、肘当て、膝当て、手首保護具など、適切な保護具を常に着用してください。お住まいの地域の法律や規制でヘルメットの着用が義務づけられていることもあります。これらに加えて、長袖のシャツ、長ズボン、手袋の着用を推奨します。
- 素足またはサンダルは避け、ゴム底の紐つき運動靴を着用してください。靴紐がタイヤ、モーター、駆動システムに巻き込まれないようご注意ください。

充電器の使用

- 絶対に電気系統の改造を行わないでください。改造したことによる火災発生のおそれがあります。
- Turbo Jetts用の充電器のみを使用してください。
- 初回充電時間:3時間。
- 充電時間:緑色にランプが変わっても、最低3時間は充電してください。推奨する最大充電時間は24時間です。
- 走行後は必ず電源を切ってください。電源が入ったまま放置すると再び充電できなくなる場合があります。
- 0℃以下で充電しないでください。
- 充電器やバッテリーパックが過熱しないようにしてください。暖まっている場合、冷ましてください。必ず室温で充電してください。
- 直射日光が当たる場所や暑い場所に製品や充電器を置かないでください。室温で管理してください。
- バッテリーパックを分解、破壊、穿刺、開放、切断したりしないでください。
- 本製品に同梱の充電器は定期的に検査して、コード、プラグ、筐体などのパーツに損傷がないことを確認してください。
- 損傷がある場合は、これを修理または交換するまで本体を充電しないでください。
- 充電器はおもちゃではありません。充電器は大人のみが扱ってください。
- 引火物や火気の近くで充電を行わないでください。
- ご使用にならない時は、コンセントから充電器を外し、本体からもプラグを外します。
- 充電を超えて長時間充電しないでください。
- 本体の汚れを落としたり、濡れた布で拭く場合は、充電器を本体から取り外してください。

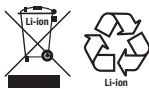
限定保証

この製品に対する保証は、この限定保証のみです。その他の保証は明示的なもの、暗示的なものどちらもありません。

メーカーの保証期間は、本製品のお買い上げ日から90日間となります。

本製品を以下の通りご使用になった場合は、本限定保証の対象外となります。

- レクリエーションや移動目的以外の使用
- 改造した場合
- レンタル使用。



リチウムイオンバッテリーパックを同梱しています。バッテリーはリサイクルしてください。
UL 22711に準拠

KO



사용과 관리에 대한 안전 예방조치
부모나 보호자들은 반드시 이 안내문을 먼저 읽으십시오.

부모나 보호자들은 어린이들에게 본 제품을 안전하게 타는 것을 가르쳐야 합니다. 만약 사용자가 일반상식에 맞게 행동하지 않고 이러한 경고를 따르지 않을 경우, 손상, 심각한 부상 또는 사망을 초래할 위험이 커질 수 있습니다.

본 제품의 탈 때는 위험의 소지가 있습니다.

- 언더 타고 다니는 제품들과 마찬가지로 본 제품도 위험할 수 있습니다(예: 떨어지거나 위험한 상황으로 운행). 본 제품은 당연히 움직이게 되어 있어 타는 사람이 제어를 잃거나 위험한 상황에 처할 수도 있습니다.
- 어린이와 어린이를 감독할 책임이 있는 보호자를 모두는 이러한 일이 발생할 경우, 보호장비를 사용하고 다른 안전준비를 지키더라도, 타는 사람이 심각하게 부상을 입거나 심지어 사망할 수도 있음을 인지하여야 합니다.

상식적 사용방법과 주의사항에 따르십시오.

부모와 어른의 책임과 감독이 필요합니다.

본 제품은 위험할 수 있으며, 또한 모든 제품이 모든 나이 또는 크기의 어린이에게 다 적합하지는 않으므로, 이 제품의 범주에 한해 각 나이에 적합한 권장안내는 어린이의 위험 대처에 있어 위험의 성격, 요구되는 정신력 혹은 육체적 능력, 또는 둘 다를 반영하였습니다. 부모나 보호자들은 타는 제품의 선택 시 본 제품을 탈 어린이의 나이에 적합한 제품을 선택하여야 하며, 아주 미숙하거나 제품의 특성을 경험하지 못한 어린이가 그 주위에서 위험에 처하지 않도록 주의하여야 합니다.

- 본 제품의 사용 권장 연령은 9세 이상입니다. 9세 이상이라도 스쿠터 위에 편하게 탈 수 없는 경우 스쿠터를 타면 안됩니다. 본 상품의 사용에 대한 부모의 허가는 어린이의 성숙함, 기술 및 규칙을 따를 수 있는 능력을 기준으로 해야 합니다. 본 제품은 소아들이 미치지 못하는 곳에 보관하며, 최소한 완전히 편안하고 자신 있게 본 제품을 운행할 수 있는 사람들만이 사용하도록 고안되었음을 기억하십시오.
- 운전자의 최대 체중: 80킬로그램.
- 정신적 또는 신체적 상태로 인하여 부상을 잘 당하거나, 숙달력 또는 인식력, 안전설명서의 이해력, Turbo Jetts 사용에 따른 위험의 인식, 이해 및 준수 등에 장애가 있는 사람들은 자신의 능력에 적합하지 않은 제품들을 사용해서는 안되며 허용되어서도 않습니다. 심장 장애, 머리, 등 또는 목에 이상(또는 이 부분들의 수술 칸이 있거나 임산부들은 이와 같은 제품의 작동을금지하여야 합니다.

Turbo Jetts 는 사용 전 점검하시고 사용 후 관리하십시오.

- 이 제품을 사용하기 전에 모든 보호대나 기타 덮개와 보호대가 제대로 장착되어 있고 작동 가능한 상태인지 확인하십시오.
- 본 제품의 사용 후, 본 매뉴얼에 있는 제조사의 설명서에 따라 관리와 보수를 하도록 하십시오. 제조사의 허가를 받은 교체용 부품만 사용하십시오. 본 제품 제조사의 원래 디자인과 구성을 개조하지 마십시오.

허용되는 사용법 및 조건 - 부모나 어른들은 어린이들과 함께 본 규정을 상의하여야 합니다.
보호장비는 항상 착용해야 합니다. 차도에서 사용하지 마십시오.

Turbo Jetts 사용 장소

- 본 제품을 사용할 수 있는 장소에 관한 현지 법 또는 규정들을 확인하고 따르십시오. 항상 자동차들과 교통차량들로부터 멀리 떨어져 있고 허가된 곳에서만 주의를 하며 사용하십시오.
- 방어적으로 탑십시오. 보행자, 스케이트, 스케이트보드, 스쿠터, 자전거를 타는 사람들, 타는 방향으로 오는 어린이 또는 동물들을 피하도록 주의하십시오.
- 본 제품은 보도나 수평지대와 같이 평탄하고 견조하며 모래, 나뭇잎, 암석, 자갈과 같이 널려진 부스러기들이 없는 평면에서 사용하여야 합니다.
- 젖고, 미끄러우며 평탄치 않거나 거친 평면은 견인력을 줄일 수 있으며 사고의 위험을 증가시킬 수 있습니다.
- Turbo Jetts 는 진흙, 얼음, 진탕 또는 물이 있는 곳에서 사용하지 마십시오.
- 바퀴를 급정거시키거나 또는 갑자기 방향을 바꾸거나 제어를 잃게 할 수 있는 방해물들을 조심하십시오.
- 예리하게 튀어나온 표면, 배수구, 갑작스럽게 바뀌는 표면들을 피하십시오.
- 전기와 구동 부품들은 물에 의해 손상을 입거나 위험한 상황을 초래할 수 있으므로 비가 내리거나 미끄러운 날씨에서는 본 제품을 타지 말고 절대로 본 제품을 물에 넣지 마십시오.
- 본 제품을 실내에서 사용하면 카펫이나 마루가 손상될 수 있습니다.
- 계단이나 수영장 근처에서 사용하지 마십시오.

Turbo Jetts 의 사용법

- 주의: 본 제품의 모터 시동이 걸리기 전, 구동 휠을 지면에 닿은 채 최저 5km/h의 속도로 움직여야만 합니다.
- 반드시 Turbo Jetts를 착용한 후에 그리고 타기에 안전하고 적합한 야외에서만 모터를 작동시켜야 합니다. Turbo Jetts의 전원 버튼을 “켜기(ON)”로 돌리십시오.
- 사용 중(또는 사용 후)에는 본 제품의 브레이크나 허브 모터를 만지지 마십시오. 이 부품들은 매우 뜨거울 수 있습니다.
- 내리막길에서는 제어를 잃을 수 있으므로 속도를 줄이십시오.
- 밭이나 또는 시야에 제한이 있을 때는 타지 마십시오.
- 본 제품의 사용 시 스텐트 또는 모기를 시도하지 마십시오. 본 제품은 점프, 커브, 그라운드링 또는 기타 스텐트와 같은 잘못된 사용이나 남용에 견딜 수 있을 만큼 강하지 않습니다. 레이스, 스텐트 라이딩 또는 다른 모기 등은 제어상실의 위험을 증가시키거나 라이더의 역제되지 않은 행동 혹은 반작용을 유발할 수 있습니다. 이러한 모든 행동은 심각한 부상이나 사망을 유발할 수 있습니다.
- 본 제품은 반드시 한번에 한 사람만이 탈 수 있습니다.
- 손, 발, 머리카락, 신체 일부, 옷 등이 움직이는 부품, 또는 바퀴와 접촉하지 않도록 하십시오.
- 타는 동안 절대로 핸드폰이나 셀폰을 사용하지 마십시오.
- 다른 차로 끌지 마십시오.

적합한 장비, 의복, 신발

- 승인된 (턱 끈이 확실하게 잠긴) 안전 헬멧, 팔꿈치 및 무릎 패드, 손목 보호대와 같은 보호장비를 늘 착용하십시오. 헬멧은 지역 현지법에 규정되어 있을 수도 있습니다. 또한, 긴 소매 셔츠, 긴 바지와 장갑을 권장합니다.
- 항상 (끈이 있고 바닥이 고무인) 운동용 신발 을 신으시고 절대로 맨발이나 샌들을 신고 타지 마십시오. 신발 끈은 꼭 매도록 하며 바퀴, 모터, 구동시스템에서 멀리 하도록 하십시오.

충전기 사용 방법

- 절대로 전동 시스템을 개조해서는 안됩니다. 개조 시 화재를 유발할 수 있습니다.
- Turbo Jetts 충전기만 사용하십시오.
- 첫 충전 시간: 3 시간
- 재충전 시간: 파란불이 켜지더라도 3 시간까지 재충전할 수 있습니다. 최대 권장 충전 시간은 24 시간입니다.
- 사용 후 항상 끄십시오. 건전지를 사용하지 않을 때 켜 상태 ("ON")로 두면 재충전되지 않을 수도 있습니다.
- 반드시 섭씨 영도 (0° C) 이하에서는 충전하지 마십시오.
- 충전기나 배터리 팩이 과열되지 않도록 하십시오. 만약 따뜻해지면 열을 식히십시오. 충전은 실온에서만 실행하십시오.
- 제품과 충전기를 햇볕 아래나 더운 곳에 두지 마십시오. 정상적인 실온에 보관해야 합니다.
- 배터리 팩은 분해되거나, 찌그러지거나, 구멍이 나거나, 열렸거나 또는 파손되어서는 안됩니다.
- 본 제품에 포함된 충전기는 수시로 검사하여 코드, 플러그, 엔클로저, 기타 부품에 손상이 있는지 확인하여야 합니다. 이러한 손상이 있을 경우, 충전기가 보수 또는 교체될 때까지 제품을 충전하지 마십시오.
- Razor에서 추천한 충전기만 사용하십시오.
- 이 충전기는 정난감이 아닙니다. 충전기는 어른만이 작동할 수 있습니다.
- 가연성이 있는 물질이나 불길 근처에서 충전기를 작동하지 마십시오.
- 충전기는 사용 하지 않을 시 플러그를 뽑고 본 제품의 연결을 끊으십시오.
- 충전 시간을 초과하지 마십시오.
- 젖은 천으로 닦고 세척하기 전 반드시 충전기에서 제품의 연결을 끊으십시오.

한정 보증:

- 본 한정보증은 이 상품에 대한 유일한 보증이며, 이외 다른 표현 또는 암시된 보증은 없습니다. 제조업체는 본 제품에 제조상의 결함이 없음을 구매일로부터 90일간 보증합니다. 본 한정보증은 다음과 같은 경우 무효가 됩니다:
- 레크리에이션 또는 운송 이외의 방식으로 사용했을 경우
- 어떠한 방법으로든지 개조된 경우
- 렌트된 경우.



리튬 이온 전기 팩이 포함되어 있습니다.
배터리는 재활용하십시오. UL 2271 기준에 부합합니다.



操作和維護時的安全預防措施

父母/成年監護人請先閱讀本頁

父母/成年監護人須指導子女如何安全使用本產品。如果使用者不運用常識，或不注意上述警告，會增加損害、嚴重受傷甚至死亡的風險。

騎乘本產品存在潛在危險

- 和任何騎乘產品一樣，本產品或會帶來危險（如滑落或騎乘時發生危險）。由於本產品為運動類產品，使用者有可能失控或發生危險。
- 兒童和成年監護人須明白，即便採用安全設備並採取其他安全預防措施，使用者仍可能發生嚴重受傷甚至死亡的危險。

使用時請自行承擔風險，並應運用常識。

須於父母和成人負責和監護下使用

由於本產品存在一定的風險，而且並非每款產品均適合每個年齡或體型的兒童使用，故此類產品通常附有建議使用年齡資訊，此等資訊反映危險的性質，以及應對此等危險應具備的智力或體能。父母或成年監護人需為騎乘本產品的兒童選擇適合其年齡使用的產品，並防止過於年幼或不熟悉產品性能的兒童冒險嘗試。

- Turbo Jetts 電動滑板車的建議使用年齡為 9 歲或以上。。即使是 9 歲以上的使用者，如果在使用滑板車時感覺不適，均不應嘗試使用。父母須充分考慮子女的心智、技能和遵守規則的能力，以決定是否允許子女使用本產品。將此產品置於年幼兒童無法觸及的地方，並謹記，本產品只適合至少感覺自如和勝任的人士使用。
- 使用者體重上限：80 公斤。
- 因任何智力或身體問題，容易受傷、身體靈活性失調或令智力受到影響而無法意識、明白及遵循安全指引，以及無法明白使用 Turbo Jetts 的潛在風險的人士，不應使用或獲准使用與他們能力不符的產品。患有心臟疾病、頭部、背部或頸部疾病（或之前曾接受此類手術）的人士或孕婦，應避免使用此類產品。

使用前請先檢查 Turbo Jetts - 使用後進行日常維護

- 使用前，請檢查任何及所有罩和蓋子是否有移位，確認能否正常使用。
- 使用後，請根據本手冊中的製造商規格對本產品進行日常維護及維修。請只使用製造商授權的替換零件。請勿更改本產品的原廠設計和規格。

正確的使用方法和條件 - 父母/成年監護人應就這些規則對子女進行指導

應穿戴防護裝備。請勿在車多的地方使用。

在何處使用 Turbo Jetts

- 時刻關注和遵守所有本地法律或法例關於電動滑板車的使用位置的規定。時刻警惕汽車和機動車，僅在允許的位置小心使用。
- 騎乘時注意防範附近的行人、溜冰者、滑輪車、滑板車、單車、兒童或動物。尊重他人的權利和財產安全。
- 應在平坦、乾燥、沒有鬆散堆積物（包括泥沙、樹葉、岩石或瓦礫等）的路面（如人行道或平坦路面）上使用電動滑板車。
- 潮濕、光滑、顛簸、不平坦或粗糙的表面或會令附着力減弱，並增加發生事故的風險。
- 請勿於泥濘、結冰、水坑或水中使用 Turbo Jetts。
- 小心可能會卡住車輪，或令你突然轉向或失控的潛在障礙物。
- 避免猛烈撞擊、排水道格柵和表面的突然變化。
- 請勿在潮濕或結冰的天氣使用本產品，切勿將本產品浸入水中，因為電氣和驅動部件可能被水損壞，或產生其他安全風險。
- 切勿冒險在室內使用本產品，避免損壞沙發或地板等表面。
- 切勿在樓梯或游泳池附近使用。

如何使用 Turbo Jetts

- **注意：**在電機啟動之前，本產品必須至少以 5 km/h 的速度移動，同時驅動輪與地面接觸。
- 除非您使用 Turbo Jetts，並且在適合騎行的安全室外環境中，否則請勿啟動電機。將電源按鈕轉到 Turbo Jetts 的“ON”位置。
- 使用時（或使用後）請勿觸碰產品上的電動機或輪子，因為它們會變得非常熱。
- 在下坡等可能失控的情況下避免高速騎乘。
- 請勿在夜間或能見度較低的情況下騎乘。
- 請勿嘗試在本產品上進行特技表演或玩特技。本產品的強度不足以承受誤用和濫用，如跳躍、壓路邊或任何其他類型的特技表演。賽車、特技表演騎乘或其他操作可增加失控風險，或導致騎乘者發生不受控行為或反應。上述行為可導致重傷甚至死亡。
- 本產品一次只能承載一個人。
- 避免手、腳、頭髮、任何身體部位、衣物或類似物品接觸到運動零件或車輪。
- 騎乘時切勿佩戴耳機或使用手機。
- 切勿依附於其他車輛上騎乘滑板車。

正確的騎乘設備、服裝和鞋子

- 務必穿戴適當的防護裝備，例如經批准的安全頭盔（帶額帶安全扣）、肘墊、護膝和護腕。你在國家的法律或法例可能規定佩戴頭盔。此外，建議穿著長袖衫、長褲並佩戴手套。
- 時刻穿著運動鞋（有橡膠鞋底的系帶鞋），切勿赤腳或穿著涼鞋騎乘，應系緊鞋帶，並遠離車輪、發電機和驅動系統。

使用充電器

- 切勿改裝電動系統。改裝或會引致火警。
- 只可以使用 Turbo Jetts 充電器。
- 首次充電時間：3 小時
- 再次充電時間：可長達 3 小時，直至亮起綠燈。建議不要持續充電超過 24 小時。
- 每次使用完請關閉電源。電池在不使用時仍處於「開啟」狀態，或無法重新充電。
- 請勿在溫度為冰點或低於冰點 (0°C) 時充電。
- 請勿讓充電器或電池組過熱。如果充電器或電池組過熱，請等待其冷卻。只可以在室溫下充電。
- 請勿將產品或充電器置於陽光直射或高溫環境。室溫貯存。
- 不可拆卸、擠壓、刺破、打開或以其他方式破壞電池組。
- 應經常檢查本產品自帶的充電器，查看電線、插頭、外殼和其他零件是否損壞。如發生損壞，在維修或更換充電器之前切勿為本產品充電。
- 請只使用 Razor 指定的充電器充電。
- 此充電器並非玩具。充電器應由成人操作。
- 請勿在可燃材料或明火附近使用充電器。
- 不用時請拔掉充電器的插頭並從本產品上拔除。
- 充電時間不要過長。
- 使用濕布拭擦或清潔前，請確保先將充電器從產品上拔除。

有限保證：

此有限保證為該產品的唯一擔保。除此之外概無其他任何明示或默示的保證。製造商保證本產品自購買之日起 90 天內無製造缺陷。如發生以下情況，該有限保證即告失效：

- 用作非休閒或交通用途；
- 以任何方式進行改裝；
- 出租。



含有鋰離子電池，必須循環回收。
符合 UL 2271 安全標準



操作和维护期间安全预防措施 父母/成人监护者请首先阅读本页

父母/成人监护者必须教子女如何安全骑乘本产品。如果骑乘者不运用常识，或不注意上述警告，会增加损害、严重受伤甚至死亡危险。

骑乘本产品存在潜在危险

- 和任何骑乘产品一样，本产品存在危险（如：滑落或发生骑乘危险状况）。本产品当然用于移动，因此骑乘者可能失去控制，或陷入危险状况。
- 儿童和负责监护儿童的父母都必须认识到，即便采用安全设备并采取其他安全预防措施，骑车者仍可能发生严重受伤甚至死亡。

骑乘时请自行承担风险，并具备常识。

需要父母和成人负责并监护

由于本产品存在危险，且并非每种产品适合于每个年龄段或体型的儿童—不同年龄的建议产品请见该产品类别，该类别反映了危险的性质，以及儿童应对危险的预期智力或身体能力。父母或监护成人需要选择适合骑乘本产品儿童年龄段的骑乘产品，并注意防止过于年幼或不熟悉产品特征的儿童冒险尝试。

- Turbo Jetts 电动滑板车的建议骑乘年龄为 9 岁以上。任何骑乘者即便在 9 岁以上，如果在产品上感觉不适，则不应尝试骑乘。父母允许其子女骑乘该产品的决定应基于其子女的发展情况、技能和遵守规格的能力。将该产品放在年幼儿童无法接触到的地方，应记住，在操作产品时，只能由至少完全自如并胜任的人员使用。
- 骑手体重上限：80 千克。
- 存在任何智力或身体问题，使其容易受伤，或身体灵活性或智力影响到其认识、理解和遵守安全指南，或影响到理解滑板车中存在危险时，不应使用或被允许使用电动滑板车。

使用前检查 Turbo Jetts—使用后维护

- 使用前，请检查以确保所有盖和罩处于正确位置，并处于可使用状态。
- 使用后，根据本手册中的制造商规格维护并维修本产品。仅使用制造商授权的更换零件。不得更改本产品的制造商原始设计和结构。

可接受的骑乘惯例和条件—父母/成人应与他们的子女讨论这些规则。

应穿戴防护装备。使用时不得影响道路交通。

在哪里骑乘 Turbo Jetts

- 务必检查并遵守任何本地法律或法规，这可影响到电动滑板车的使用位置。始终远离汽车和机动车，仅在允许位置小心使用。
- 骑乘时注意防护。注意防止行人、溜冰者、滑轮车、滑板车、自行车、儿童或动物可能与您相撞。尊重他人的权利和财产安全。
- 电动滑板车用在平坦、干燥路面上，如铺砌或平坦路面上，无松动碎片，包括砂子、树叶、岩石或瓦砾等。
- 潮湿、光滑、颠簸、不平坦或粗糙表面可减少附着力，增加发生事故的危險。
- 不得在泥泞、结冰、水坑或水中骑乘 Turbo Jetts。
- 注意可能卡住车轮，或强制您突然转向或失去控制的潜在障碍物。
- 避免突然撞击、排水道格栅和表面的突然变化。
- 不得在潮湿或结冰天气骑乘本产品，不得将本产品浸入水中，因为电气和驱动零部件可能被水损坏，或产生其他可能的不安全状态。
- 不得冒险在室内使用本产品，可损坏沙发或底板等表面。
- 不得在楼梯或游泳池附近使用。

怎样骑乘 Turbo Jetts

- **注意：**要启动本产品的电动机，必须以最低 5 km/h 的速度运动，且驱动轮需要与地面接触。
- 除非您确保已踩好 Turbo Jetts，且处于适合骑行的安全户外环境，否则不要启动电动机。将电源按钮按至“ON（打开）”可启动 Turbo Jetts。
- 使用过程中（或刚使用后），请勿触摸电动机或车轮，因为它们温度很高。
- 在下坡等可能失控的情况下避免高速骑乘。
- 不得在夜间或可见度受限情况下骑乘。
- 不得尝试在本产品上进行特技表演或玩特技。本产品的强度不足以承受误用和滥用，如跳跃、压路边或任何其他类型的特技表演。赛车、特技表演骑乘或其他操作可增加失控危险，或导致骑乘者发生不受控行为或反应。所有这些可导致重伤甚至死亡。
- 一次只允许一个人骑乘本产品。
- 切勿让手、足、头发、身体部位、衣服或类似物品接触运动部件或车轮。
- 骑乘时不得佩戴耳机或使用手机。
- 不得挂在其他车辆上骑乘。

正确的骑乘设备、衣服、鞋子

- 请始终穿戴适当的防护装备，如合格的安全头盔（下巴托扣住）、护肘、护膝和护腕。您所在位置的本地法律或法规可能要求佩戴头盔。另外，建议穿长袖衫、长裤并戴手套。
- 务必穿运动鞋（系带鞋，橡胶鞋底），不得赤脚或着便鞋骑乘，系紧鞋带，并使其远离车轮、电动机和驱动系统。

使用充电器

- 不得更改电动系统。改动可引发火灾。
- 请仅使用 Turbo Jetts 充电器。
- 首次充电时间：3 小时。
- 再次充电时间：达到 3 小时，即使指示灯亮起绿色。建议的最大充电时间为 24 小时。
- 每次骑乘后关闭电源。如果在不使用时开启，可导致蓄电池不能充电。
- 请勿在 (0°C) 及以下温度环境中对电池充电
- 请勿让充电器或电池组过热。如果它们温度高，请先让其降温。请仅在室温环境中充电。
- 请勿将产品或充电器放置在阳光或高温环境中。请将它们放置在正常的室温环境下。
- 请勿拆解、压碎、刺破、拆开电池组，否则会损坏电池组。
- 应经常检查本产品自带的充电器，查看导线、插头、外壳和其他零件是否损坏。如发生损坏，在维修或更换充电器之前不得为本产品充电。
- 仅使用 Razor 推荐的充电器。
- 该充电器非玩具。充电器应由成人操作。
- 不得在可燃材料或明火附近操作充电器。
- 不用时拔掉充电器的插头并将其从本产品上断开。
- 充电时间不得过长。
- 用湿布拭擦或清洁之前，请务必先将充电器从产品上拔除。

有限保证：

该有限担保为该产品的唯一担保。除此之外不存在其它任何明示或默示的保证。
制造商保证，本产品自购买之日起90天内无制造缺陷。该有限保证在产品发生以下情况时无效：

- 用作娱乐或交通以外的其它用途
- 以任何方式进行改装
- 出租使用



包含锂离子电池组。电池必须回收。
遵从 UL 2271 回收电池

**HOW TO RIDE:**

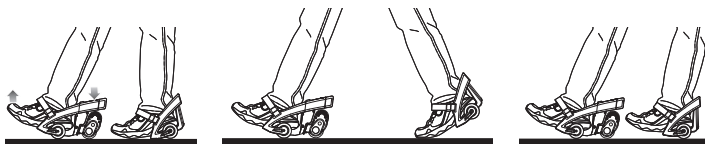
- Turbo Jetts are electric, motorized heel wheels that are controlled by your foot when you ride them.
- The front heel wheel is motorized and pulls you along while the back wheels just trail behind. Turbo Jetts are always used with one foot in front of the other.
- The first thing to do is decide which foot will be in front. Most often it is your stronger dominant foot that goes in front. If you skateboard or ride a RipStik you already know this.

STAGE 1 - BALANCE PRACTICE (POWER OFF):

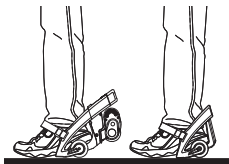
- Practice gliding with the power **OFF**.
- Standing with the motorized foot in front of the other, point your front toe up in the air pressing down on the back wheel. Make sure you feel the back wheel touching the ground.
- Now try pushing off with your back foot and glide on the wheels keeping the weight primarily over your front foot.
- Remember it's important to keep one foot in front of the other for stability. Try this on your own first or have a friend stand next to you if you need a little help.

STAGE 2 - GIVE IT A TRY (POWER ON):

- Now that you've practiced balancing and gliding, switch the power **ON**.
- With the motorized foot in front of the other, point your front toe up and push off with your back foot.
- Once you've started to glide the motor will automatically turn on and start to pull you.
- While keeping the weight primarily on your front foot, quickly get the back foot behind the front and glide on the wheels.

**HOW TO STOP:**

- The Razor Turbo Jetts Electric Heel Wheels, like RipStiks or skateboards, do not have a conventional "brake"; however the Razor Turbo Jetts Electric Heel Wheels stop by putting the ball of your feet to the ground.
- **NOTE:** Release pressure from drive wheel to cut power to the motor then return to standing position.



NOTE: Razor Turbo Jetts Electric Heel Wheels must be moving at least 5 km/h (3 mph), with the drive wheel engaged with the ground before the motor will start.

NOTE: Motor will re-engage, (without having to kick start), if Razor Turbo Jetts Electric Heel Wheels have not slowed down to **under 5 km/h (3 mph)**.

NOTE: Practice riding only in wide open areas clear from curbs, parking blocks and other obstacles. Impacting the wheels against any hard surface can damage the wheels. Wheels are not covered under the limited warranty.

COMMENT CONDUIRE :

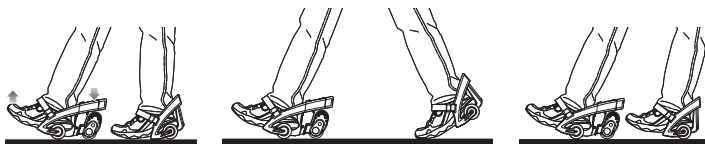
- Les Turbo Jetts sont des roues motorisées électriques qui sont contrôlées par vos pieds quand vous les utilisez.
- La roue avant du talon est motorisée et vous entraîne tandis que les roues arrière se contentent de suivre. Les Turbo Jetts s'utilisent toujours avec un pied l'un devant l'autre.
- La première chose à faire est de décider quel pied mettre en premier. Le plus souvent, ce sera votre pied dominant, le plus fort. Si vous faites de la planche à roulettes ou utilisez un RipStik, vous le savez déjà.

PREMIÈRE ÉTAPE — PRATIQUER L'ÉQUILIBRE (MOTEUR ÉTEINT):

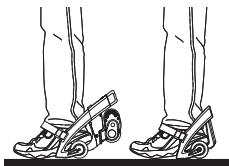
- Exercez-vous à circuler avec le moteur **ÉTEINT**.
- En vous tenant avec le pied motorisé devant l'autre, pointez votre gros orteil dans l'air en appuyant sur la roue arrière. Assurez-vous de sentir que la roue arrière est au contact du sol.
- Maintenant, essayez de pousser avec votre pied arrière et d'avancer sur les roues en maintenant votre poids principalement sur votre pied avant.
- N'oubliez pas qu'il est important de garder un pied devant l'autre pour assurer votre stabilité. Essayez cela d'abord tout seul ou demandez à un ami de se tenir à côté de vous si vous avez besoin d'un peu d'aide.

DEUXIÈME ÉTAPE — ESSAYEZ (MOTEUR ALLUMÉ):

- Maintenant que vous vous êtes exercé(e) à maintenir votre équilibre et à circuler, **ALLUMEZ** le moteur.
- Le pied motorisé étant devant l'autre, relevez vos orteils et poussez avec l'arrière du pied.
- Une fois que vous avez commencé à rouler, le moteur se mettra automatiquement en marche et commencera à vous tirer.
- Tout en gardant votre poids principalement sur votre pied avant, ramenez rapidement le pied arrière derrière l'autre et avancez sur les roues.

**COMMENT S'ARRÊTER:**

- Les Razor Turbo Jetts Electric Heel Wheels, comme les RipStiks ou les planches à roulettes, n'ont pas de « freins » conventionnels ; néanmoins, les Razor Turbo Jetts Electric Heel Wheels s'arrêtent en posant la pointe du pied sur le sol.
- **REMARQUE:** Relâcher la pression sur la roue d'entraînement pour couper l'alimentation du moteur et reprendre une position debout.



REMARQUE: Les Razor Turbo Jetts Electric Heel Wheels doivent se déplacer à au moins 5 km/h, avec la roue d'entraînement au contact du sol pour que le moteur puisse démarrer.

REMARQUE: Le moteur repartira (sans avoir besoin d'utiliser le démarreur) si les Razor Turbo Jetts Electric Heel Wheels n'ont pas ralenti à moins de 5 km/h.

REMARQUE: Ne s'exercer que dans de vastes espaces ouverts, exempts de trottoirs, de blocs de stationnement et d'autres obstacles. Si les roues heurtent une surface dure, elles peuvent être endommagées. Les roues ne sont pas couvertes par la garantie limitée.



CÓMO CONDUCIR:

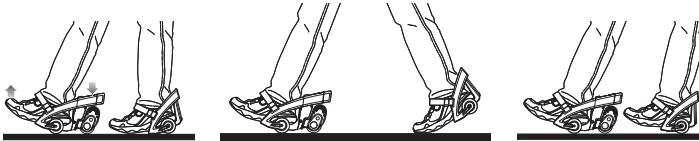
- Los Turbo Jets son patines de talón motorizados eléctricos, que se controlan con los pies estando montado en ellos.
- El patín de talón delantero está motorizado e impulsa hacia delante, mientras que el patín trasero simplemente va detrás. Los Turbo Jets se usan siempre con un pie delante del otro.
- Lo primero que se debe hacer es decidir qué pie irá delante. A menudo ocupa la posición delantera el pie dominante. Si usa el monopatín o monta un RipStik ya lo sabe.

PASO 1 - PRACTIQUE EL EQUILIBRIO (APAGADO):

- Intente deslizarse con el aparato **APAGADO**.
- De pie con el pie motorizado delante del otro, apunte hacia arriba el pie de delante presionando la rueda trasera. Compruebe que nota que la rueda trasera toca el suelo.
- Ahora intente avanzar con el pie trasero y deslizarse con las ruedas mientras mantiene el peso principalmente sobre el pie delantero.
- Recuerde que es importante mantener un pie delante del otro para conservar el equilibrio. Inténtelo primero usted mismo, o con un amigo al lado si necesita un poco de ayuda.

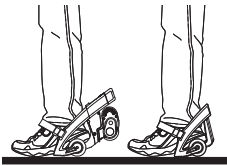
PASO 2 - HAGA UNA PRUEBA (ENCENDIDO):

- Ahora que ha practicado el equilibrio y el deslizamiento, **ENCIÉNDALO**.
- Con el pie motorizado frente al otro, apunte con el pie delantero hacia arriba y deslícese con el pie trasero.
- Cuando empiece a deslizarse, el motor se encenderá automáticamente y comenzará a empujarle.
- Sin dejar de mantener el peso principalmente en su pie delantero, ponga rápidamente el pie trasero detrás del delantero y deslícese sobre las ruedas.



CÓMO DETENERSE:

- Los Patines de Talón Eléctricos Turbo Jets de Razor, como ocurre con los RipStiks o los monopatines, no tienen un «freno» convencional; los Patines de Talón Eléctricos Turbo Jets de Razor se detienen tocando el suelo con la parte inferior del pie.
- **NOTA:** Libere la presión de la rueda motriz para apagar el motor y luego vuelva a la posición erguida.



NOTA: Los Patines de Talón Eléctricos Turbo Jets de Razor deben desplazarse al menos a 5 km/h con la rueda motriz tocando el suelo antes de que arranque el motor.

NOTA: El motor se reactivará (sin tener que arrancarlo) si los Patines de Talón Eléctricos Turbo Jets de Razor no han disminuido a una velocidad inferior a 5 km/h.

NOTA: Practique usándolos solo en espacios abiertos sin bordillos, topes de aparcamiento y otros obstáculos. Las ruedas pueden resultar dañadas si impactan contra una superficie dura. La garantía limitada no cubre las ruedas.

SO FÄHRT MAN:

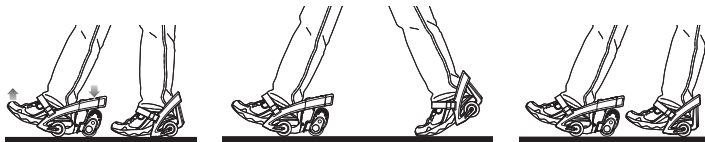
- Turbo-Jets sind elektrisch angetriebene Fersenroller, die beim Fahren mit dem Fuß gesteuert werden.
- Der vordere Fersenroller treibt an und zieht nach vorne, während die Hinterräder folgen. Turbo Jets sollen immer mit beiden Füßen hintereinander verwendet werden.
- Zuerst ist zu entscheiden, welcher Fuß führen soll. Meists führt der stärkere dominante Fuß. Wenn Sie Skateboard fahren oder RipStik fahren, wissen Sie das bereits.

SCHRITT 1 - BALANZIEREN ÜBEN (AUSGESCHALTET):

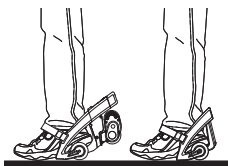
- Mit **AUSGESCHALTETEM** Gerät üben.
- Stellen Sie den führenden Fuß vor den anderen, richten die Zehen aufwärts und verlagern das Gewicht auf das Hinterrad. Überzeugen Sie sich davon, dass das Hinterrad den Boden berührt.
- Versuchen Sie nun, sich mit dem hinteren Fuß abzustößeln, auf den Rädern zu rollen und das Gewicht dabei auf dem vorderen Fuß zu halten.
- Denken Sie daran, dass es für die Stabilität wichtig ist, einen Fuß vor dem anderen zu halten. Probieren Sie dies erst aus oder lassen Sie sich von einem Freund dabei helfen.

SCHRITT 2 - VERSUCHEN SIE ZU ROLLEN (EINGESCHALTET):

- Nachdem Sie jetzt Gleichgewicht halten und Rollen geübt haben, schalten Sie das Gerät **EIN**.
- Stellen Sie den führenden Fuß wieder vor den anderen, richten die Zehen aufwärts und drücken sich mit dem hinteren Fuß ab.
- Sobald Sie nach schnell genug rollen, schaltet sich der Motor automatisch ein und zieht Sie nach vorn.
- Jetzt den vorderen Turbo-Jett belasten, den anderen Fuß schnell hinterherziehen und auf den Rädern rollen.

**ANHALTEN:**

- Die elektrischen Razor- Turbo-Jetts Fersenroller haben wie die RipStiks oder Skateboards keine herkömmliche "Bremsen". Sie können die Razor-Turbo-Jetts trotzdem anhalten, indem Sie mit der vorderen Fußsohle auf dem Boden schleifen.
- **HINWEIS:** Zum Abschalten ist das Antriebsrad wieder zu entlasten und in die senkrechte Stellung zurückzukehren.



HINWEIS: Der Motor startet erst, wenn der elektrische Razor-Turbo-Jetts-Fersenroller auf über 5 km/h beschleunigt wurde und das Antriebsrad den Boden berührt.

HINWEIS: Der Motor kuppelt (ohne Neustart) wieder ein, falls die elektrischen Razor-Turbo-Jetts-Fersenroller nicht unter 5 km/h abgebremst wurden.

HINWEIS: Fahren Sie nur auf offenen Flächen ohne Bordsteinkanten, Parklücken und anderen Hindernissen. Wenn die Räder gegen harte Gegenstände stoßen, können sie beschädigt werden. Räder fallen nicht unter die beschränkte Garantie.

**COME GUIDARE:**

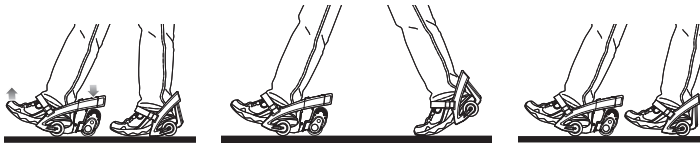
- Le Turbo Jetts sono ruote motorizzate ed elettriche a livello del tallone che vengono controllate dai piedi quando le si indossano.
- La ruota anteriore è motorizzata e tira indietro il guidatore mentre la ruota posteriore la segue. Le Turbo Jetts si utilizzano sempre posizionando un piede davanti all'altro.
- La prima cosa da fare è decidere il piede da collocare avanti. Molto spesso sarà il piede dominante e più forte del guidatore che andrà davanti. Se sai andare sullo skateboard o sul RipStik saprai già come fare.

FASE 1 – PRATICA DI EQUILIBRIO (INTERRUTTORE SU OFF):

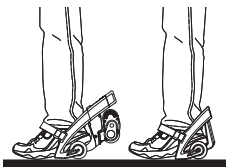
- Fai pratica di scivolamento con l'interruttore posizionato su **OFF**.
- Con il piede motorizzato davanti all'altro, punta verso l'alto la parte anteriore del piede facendo pressione verso il basso sulla ruota posteriore. Assicurati che la ruota posteriore tocchi il suolo.
- Ora prova a spingere con il piede posteriore e a scivolare sulle ruote mantenendo principalmente il peso sul piede anteriore.
- Ricorda che è importante mantenere un piede davanti all'altro per acquisire stabilità. Provarci prima da solo o chiedi a un amico di starti accanto nel caso in cui tu abbia bisogno di aiuto.

FASE 2 – PROVACI (INTERRUTTORE SU ON):

- Ora che hai fatto pratica di equilibrio e scivolamento, accendi l'interruttore su **ON**.
- Con il piede motorizzato davanti all'altro, punta verso l'alto la parte anteriore del piede e spingi con il piede posteriore.
- Una volta che comincerai a scivolare, il motore si avvierà automaticamente e comincerà a tirarti.
- Mantenendo principalmente il peso sul piede anteriore, porta rapidamente il piede posteriore dietro quello anteriore e scivola sulle ruote.

**COME FERMARSI:**

- Le ruote elettriche Turbo Jetts di Razor, come i RipStik o gli skateboard, non hanno un freno "tradizionale", tuttavia le ruote elettriche Turbo Jetts di Razor si arrestano mettendo i polpastrelli dei piedi sul suolo.
- **NOTA:** Scaricare la pressione dalla ruota motrice per togliere potenza al motore quindi ritornare in posizione eretta.



NOTA: Le ruote elettriche Turbo Jetts di Razor devono muoversi alla velocità di almeno 5 Km/h con la ruota motrice che aderisce al suolo prima di avviare il motore.

NOTA: Il motore si riavvierà (senza doverlo far partire), se la velocità delle ruote elettriche Turbo Jetts di Razor **non sarà inferiore a 5 km/h**.

NOTA: Guidare solo in aree aperte prive di cordoli, barriere di parcheggio e di altri ostacoli. L'impatto delle ruote contro le superfici solide può danneggiare le ruote. Le ruote non sono coperte dalla garanzia limitata.

HOE TE RIJDEN:

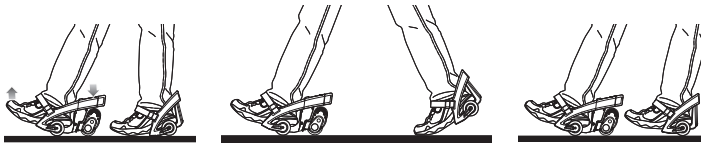
- Turbo Jetts zijn elektrisch aangedreven hielwielen (heel wheels) die u onder het rijden regelt met uw voet.
- Het voorste hielwiel wordt aangedreven en rijdt u vooruit, terwijl de achterwielen gewoon volgen. Bij de Turbo Jetts moet u altijd één voet vóór de andere plaatsen.
- U moet eerst bepalen welke voet dat voor u is. Meestal plaatsen mensen hun sterkere, dominante voet vooraan. Als u skateboard of een RipStik rijdt, weet u dat al.

FASE 1: OEFENEN IN HET BALANCEREN (MOTOR UITGESCHAKELD):

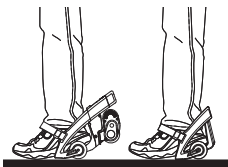
- Rijden met de motor **UIT**.
- Plaats de 'aangedreven' voet vóór de andere, laat de tenen omhoog wijzen en oefen druk uit op het achterwiel. Controleer dat het achterwiel de grond raakt.
- Probeer nu af te zetten met uw achterste voet en rijd op de wielen waarbij uw gewicht voornamelijk op uw voorste voet rust.
- Let op: omwille van de stabiliteit moet u de ene voet vóór de andere houden. Probeer dit eerst alleen, of als u wat hulp nodig heeft, laat er dan een vriend naast u staan.

FASE 2: PROEFRIJDEN (MOTOR INGEGESCHAKELD):

- Nu u wat ervaring hebt opgedaan met balanceren en rijden, wordt het tijd om de motor **AAN** te zetten.
- Plaats de 'aangedreven' voet vóór de andere, laat de tenen omhoog wijzen en zet u af met uw achterste voet.
- Zodra u een stukje hebt gereden, slaat de motor automatisch aan, en trekt u vooruit.
- Laat uw gewicht voornamelijk op uw voorste voet rusten, breng de achterste voet snel achter de voorste, en rijd op de wielen.

**STOPPEN:**

- De Razor Turbo Jetts Electric Heel Wheels hebben evenmin als RipStiks of skateboards, een gangbare 'rem', maar u kunt de Razor Turbo Jetts Electric Heel Wheels stoppen door de bal van de voeten in contact te brengen met de grond.
- **OPMERKING:** Verminder de druk op het aandrijf wiel om de stroomtoevoer naar de motor te verminderen, en keer dan terug naar de staande positie.



OPMERKING: De Razor Turbo Jetts Electric Heel Wheels moeten, terwijl het aandrijf wiel de grond raakt, een snelheid van 5 km/uur bereiken voordat de motor aanslaat.

OPMERKING: De motor zal weer inschakelen, (zonder dat kick-starten nodig is), als de snelheid van de Razor Turbo Jetts Electric Heel Wheels niet onder de 5 km/uur daalt.

OPMERKING: Probeer uitsluitend in ruim open gebieden te rijden, ver van stoepranden, parkeerblokken en andere hindernissen. Als de wielen tegen een hard oppervlak botsen, kan dit de wielen beschadigen. Wielen vallen niet onder de beperkte garantie.

**COMO MONTAR:**

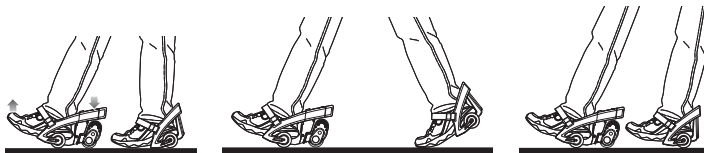
- Os Turbo Jetts são rodas de calcanhar elétricas e motorizadas que são controladas pelo pé quando as está a utilizar.
- A roda de calcanhar dianteira é motorizada e puxa-o, enquanto as rodas traseiras apenas giram. Os Turbo Jetts sempre são utilizados com um pé em frente ao outro.
- A primeira coisa a fazer é decidir qual o pé dianteiro. Na maioria das vezes, é o seu pé dominante que será colocado à frente. Se praticar skate ou utilizar um RipStik, já tem conhecimento disto.

ETAPA 1 - PRÁTICA DE EQUILÍBRIO (DESLIGADO):

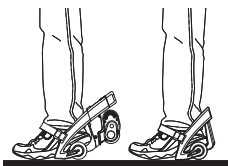
- Pratique deslizar com a alimentação **DESLIGADA**.
- Levantado, com um pé motorizado em frente ao outro, aponte o dedo do pé dianteiro para cima, levantado, fazendo pressão com a roda traseira. Certifique-se de que sente a roda traseira a tocar no solo.
- Agora, tente empurrar com o pé traseiro e deslize as rodas mantendo o peso principalmente no pé da frente.
- Lembre-se de que é importante manter um pé na frente do outro para ter estabilidade. Experimente isto sozinho primeiro ou tenha um amigo ao seu lado, se precisar de uma pequena ajuda.

ETAPA 2 - EXPERIMENTAR (LIGADO):

- Agora que já praticou o equilíbrio e o deslizamento, **LIGUE** a alimentação.
- Com o pé motorizado em frente ao outro, apontar o dedo do pé dianteiro para cima e empurre com o pé traseiro.
- Assim que começar a deslizar, o motor liga-se automaticamente e começa a puxá-lo.
- Enquanto mantém o peso principalmente no pé da frente, coloque rapidamente o pé traseiro atrás do dianteiro e deslize sobre as rodas.

**COMO PARAR:**

- As Rodas de Calcanhar Elétricas Turbo Jetts da Razor, como RipStiks ou skates, não possuem um “travão” convencional. No entanto, as Rodas de Calcanhar Elétricas Turbo Jetts da Razor param quando coloca o antepé no chão.
- **NOTA:** Solte a pressão da roda motriz para cortar a alimentação do motor e volte à posição parada.



NOTA: As Rodas de Calcanhar Elétricas Turbo Jetts da Razor devem mover-se a pelo menos 5 km/h com a roda motriz no solo antes do arranque do motor.

NOTA: O motor voltará a ser acionado, (sem ter que arrancar), se as Rodas de Calcanhar Elétricas Turbo Jetts da Razor não reduzirem a velocidade para **menos de 5 km/h**.

NOTA: Pratique andar apenas em áreas abertas, sem passeios, blocos de estacionamento e outros obstáculos. Chocar contra qualquer superfície dura com as rodas pode causar danos nas mesmas. As rodas não estão cobertas pela garantia limitada.

JAK JEŹDZIĆ:

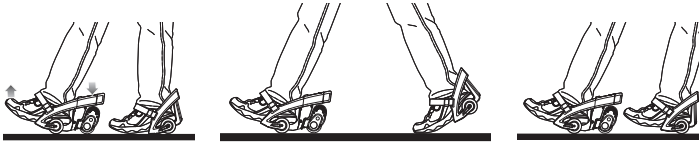
- Turbo Jett to elektryczne silnikowe kółka pod pięty, sterowane stopami podczas jazdy.
- Przednie kółko piętowe jest napędzane i ciągnie użytkownika, natomiast tylne kółka nie są napędzane. Podczas jazdy na Turbo Jettach zawsze należy trzymać jedną nogę przed drugą.
- Jazdę należy zacząć od podjęcia decyzji, którą nogę wystawić do przodu. Najczęściej do przodu wystawia się silniejszą, dominującą stopę. Wiedzą to osoby jeżdżące na deskorolce lub na RipStik.

ETAP 1 - PRAKTYKA BALANSOWA (PRZY WYŁĄCZONYM ZASILANIU):

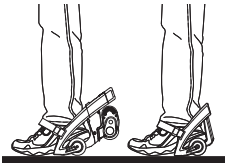
- Ćwicz ślizgi przy **wyłączonym** zasilaniu.
- Stojąc ze stopą napędzaną przed drugą, skieruj palce stopy w górę, dociskając tylne kółko do podłoża. Poczuć, jak tylne kółko dotyka podłoża.
- Teraz spróbuj odepchnąć się tylną stopą i wykonaj ślizg na kółkach, utrzymując ciężar ciała głównie na przedniej stopie.
- Trzymaj jedną stopę przed drugą, aby zachować stabilność. Najpierw spróbuj samodzielnie, a jeśli potrzebujesz pomocy, poproś kogoś, by stanął obok Ciebie.

ETAP 2 - SPRÓBUJ JAZDY (PRZY WŁĄCZONYM ZASILANIU):

- Po przećwiczeniu balansowania i ślizgów **włącz** zasilanie.
- Trzymając napędzaną stopę przed drugą, skieruj palce stopy w górę i odepchnij się tylną stopą.
- Gdy zaczniesz ślizg, silnik automatycznie się włączy i zacznie Cię ciągnąć.
- Utrzymując ciężar ciała głównie na przedniej stopie, szybko ustaw tylną stopę za przednią i ślizgaj się na kółkach.

**JAK ZATRZYMAĆ:**

- Elektryczne kółka na pięty Razor Turbo Jett, podobnie jak RipStik i deskorolka, nie mają konwencjonalnego hamulca. Elektryczne kółka na pięty Razor Turbo Jett zatrzymuje się poprzez położenie przedniej części stopy na podłożu.
- **UWAGA:** Odciąż kółko napędowe, aby odłączyć silnik, a następnie powróć do pozycji stojącej.



UWAGA: Elektryczne kółka pod pięty Razor Turbo Jett muszą poruszać się z prędkością co najmniej 5 km/h z kółkiem napędowym dociśniętym do podłoża, aby włączył się silnik.

UWAGA: Silnik ponownie się uruchomi (bez konieczności odpychania się), jeśli kółka piętowe Razor Turbo Jett nie zwolnią do prędkości **poniżej 5 km/h**.

UWAGA: Przećwicz jazdę w rozległym otwartym obszarze, z dala od krawężników, blokad parkingowych i innych przeszkód. Uderzenie kółkami w jakąkolwiek twardą powierzchnię może uszkodzić kółka. Kółka nie są objęte ograniczoną gwarancją.



HOGYAN VEZESD:

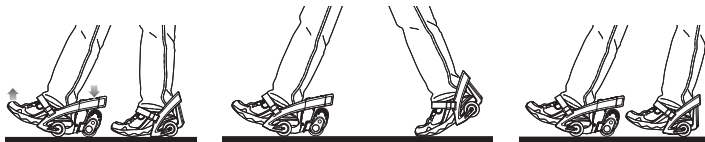
- A Turbo Jetts olyan elektromos, motorral meghajtott sarokra szerelt kerék, amelyet a talpával tud irányítani használat közben.
- Az első kereket motor hajtja, ez adja a hajtást, a hátsó kerék pedig szabadon fut. A Turbo Jetts eszközt mindig úgy kell használni, hogy az egyik láb a másik előtt legyen.
- Először is azt kell eldönteni, hogy melyik láb legyen elől. Általában ez erősebb, domináns láb kerül előre. Ha gördeszkázik, vagy RipStik-et használ, akkor ezt már jól tudja.

1. LÉPÉS - AZ EGYENSÚLY GYAKORLÁSA (KIKAPCSOLÁS):

- Próbálgassa az eszköz használatát úgy, hogy a motor **KI** van kapcsolva.
- Helyezze a motorral meghajtott talpát a másik talpa elé, emelje fel a lábujjait, és nyomja meg lefelé a hátsó kereket. Figyeljen oda rá, hogy érezze, hogy a hátsó kerék hozzáér a talajhoz.
- Most próbáljon meg elindulni a hátsó lábára nyomást gyakorolva, ügyelve a súlyát leginkább az első lábára helyezni.
- Ne feledje el, hogy a stabilitás érdekében az egyik lábát a másik elé tegye. Ezt először próbálgassa egyedül, vagy kérje meg egy barátját, hogy álljon maga mellé egy kis segítség érdekében.

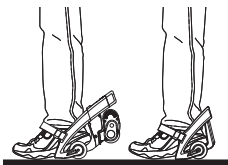
2. LÉPÉS - PRÓBÁLJA MEG (KAPCSOLJA BE A MOTORT):

- Miután már megpróbált egyensúlyozni, és haladni, kapcsolja **BE** a motort.
- A meghajtott talpat tegye előre, emelje fel a lábujjait, és helyezzen nyomást a hátsó lábára.
- Amint elkezd mozogni, a motor automatikusan bekapcsol, és elkezd húzni önt.
- Miközben a súlyát elsősorban az első lábán tartja, tegye gyorsan a hátsó lábát az első mögé, és haladjon előre a kerekkel.



HOGYAN LEHET LEÁLLÍTANI:

- A Razor Turbo Jetts elektromos sarok kerekének a RipStik-ekhez és a gördeszkákhoz hasonlóan nincs hagyományos "fékük", azonban a Razor Turbo Jetts elektromos sarok kerekeit le lehet fékezni, ha leteszi a lábát a földre.
- **MEGJEGYZÉS:** Engedje fel a nyomást a meghajtott kerékről a motor kikapcsolásához, majd álljon vissza az álló pozícióra.



MEGJEGYZÉS: A Razor Turbo Jetts elektromos sarok kerekének legalább 5 km/h sebességgel kell mozogniuk, úgy, hogy a hajtó kerék a földet éri, és a motor csak ezután kapcsol be.

MEGJEGYZÉS: A motor újra bekapcsol (indítás nélkül), ha a Razor Turbo Jetts elektromos sarok kerekének lassulnak le 5 km/h alá.

MEGJEGYZÉS: Csakis nagy, nyitott területen próbálgassa az eszköz használatát, ahol nincsenek kanyarok, parkolók vagy egyéb akadályok. Ha a kereket kemény felületnek ütközteti, az kárt tehet a kerékben. A korlátozott garancia nem terjed ki a kerekre.

КАК КАТАТЬСЯ:

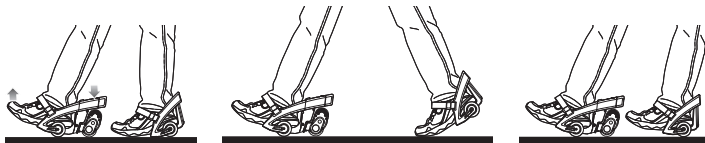
- Turbo Jetts - это электрические моторизованные пяточные ролики, которые во время катания управляются ногами.
- Передний ролик является моторизованным и везет вас вперед, а задний ролик просто едет за ним. При использовании Turbo Jetts одна нога всегда должен быть впереди другой.
- В первую очередь надо решить, какая нога будет впереди. Как правило, это должна быть ваша более сильная нога. Если вы катаетесь на скейте или RipStik, вы уже знаете ответ на этот вопрос.

ЭТАП 1 - УЧИМСЯ ДЕРЖАТЬ БАЛАНС (ПИТАНИЕ ВЫКЛ):

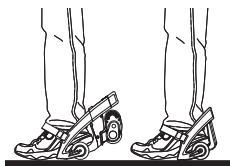
- Попробуйте покататься с **выключенным** питанием.
- Поставив ногу с моторизованным роликом впереди другой, поднимите носок передней ноги вверх и нажмите с усилием на задний ролик. Вы должны почувствовать, что задний ролик касается земли.
- Теперь попробуйте оттолкнуться задней ногой и покатиться на роликах, удерживая свой вес преимущественно на передней ноге.
- Помните, что для сохранения баланса важно держать одну ногу впереди другой. Попробуйте сначала сделать это самостоятельно или, если чувствуете, что вам нужна помощь, попросите друга постоять рядом.

ЭТАП 2 - ПЕРВАЯ ПОЕЗДКА (ПИТАНИЕ ВКЛЮЧЕНО):

- Теперь, когда вы научились балансировать и скользить, **включите** питание.
- Поставив ногу с моторизованным роликом впереди другой, поднимите носок передней ноги вверх и оттолкнитесь задней ногой.
- После того, как вы начнете скольжение, мотор автоматически включится, и ролик поедет.
- Удерживая вес преимущественно на передней ноге, быстро поставьте заднюю ногу за переднюю и продолжайте скольжение.

**КАК ОСТАНАВЛИВАТЬСЯ:**

- Электрические пяточные ролики Razor Turbo Jetts, подобно RipStiks или скейтбордам, не имеют обычного "тормоза", однако ролики можно остановить, поставив подушечку стопы на землю.
- **ПРИМЕЧАНИЕ.** Ослабьте давление на ведущий ролик, чтобы отключить питание двигателя, после чего займите стандартное вертикальное положение.



ПРИМЕЧАНИЕ. Перед тем, как двигатель включится, стоит убедиться, что устройство движется со скоростью не менее 5 км/ч, и ведущий ролик касается земли.

ПРИМЕЧАНИЕ. Двигатель будет повторно включаться (и не понадобится отталкиваться ногой), если электрические пяточные ролики Razor Turbo Jetts будут двигаться со скоростью не ниже 5 км/ч.

ПРИМЕЧАНИЕ. Катайтесь на роликах только на широких открытых площадках, где нет бордюров, парковочных ограничителей и других препятствий. Столкновение роликов с любой твердой поверхностью может их повредить. На ролики не распространяется гарантия.



HUR MAN KÖR:

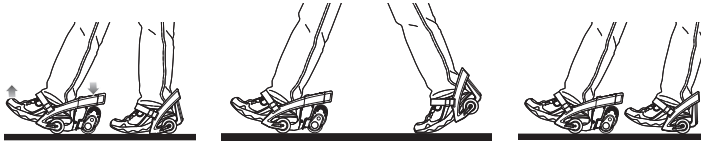
- Turbo Jetts är elektriska, motordrivna hälhjul som du styr med foten när du åker på dem.
- Det främre hälhjulet är motordrivet och drar dig framåt medan de bakre hjulen bara rullar med. Turbo Jetts används alltid med ena foten framför den andra.
- Det första du måste göra är att bestämma vilken fot som ska vara fram. Vanligtvis används den starkare, dominant foten fram. Om du åker skateboard eller en RipStik vet du redan det.

FAS 1 – BALANSÖVNING (STRÖM AVSLAGEN):

- Öva dig på att rulla med strömmen i läget **OFF** (AV).
- Ställ dig med den motordrivna foten framför den andra, peka uppåt med den främre tån och pressa nedåt på det bakre hjulet. Säkerställ att du känner det bakre hjulet vidröra marken.
- Försök nu att sparka igång med den bakre foten och rulla sedan framåt på hjulen med vikten huvudsakligen placerad över den främre foten.
- Kom ihåg att det är viktigt att hålla ena foten framför den andra för att hålla stabiliteten. Försök detta på egen hand först eller be en vän stå bredvid dig ifall du behöver hjälp.

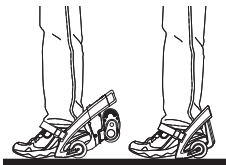
FAS 2 – FÖRSÖK KÖRA (STRÖM PÅSLAGEN):

- Nu när du har övat dig på att hålla balansen och rulla kan du slå på strömmen (läget **ON**).
- Ställ dig med den motordrivna foten framför den andra, peka uppåt med den främre tån och sparka igång med den bakre foten.
- När du börjar rulla slås motorn på automatiskt och börjar dra dig.
- Håll vikten huvudsakligen placerad på den främre foten, placera snabbt den bakre foten bakom den främre och rulla framåt på hjulen.



HUR DU STOPPAR:

- Dina Razor Turbo Jetts elektriska hälhjul har, liksom RipStiks och skateboardbrädor, inte någon traditionell "broms". Du kan dock stanna dina Razor Turbo Jetts elektriska hälhjul genom att placera den främre fotsulan mot marken.
- **OBS!** Minska trycket på drivhjulet för att bryta strömmen till motorn och återgå sedan till stående position.



OBS! Dina Razor Turbo Jetts elektriska hälhjul måste vara i rörelse med en hastighet på minst 5 km/h och med drivhjulet i kontakt med marken innan motorn startar.

OBS! Motorn kommer att starta om (utan att du behöver sparka igång den) om dina Razor Turbo Jetts elektriska hälhjul inte har saktat ned till **under 5 km/h**.

OBS! Övningskör endast i öppna områden utan trottoarkanter, parkeringsstopp eller andra hinder. Om hjulen stöter emot hårda ytor kan hjulen skadas. Hjulen omfattas inte av den begränsade garantin.

NO**HVORDAN SKAL KJØRES:**

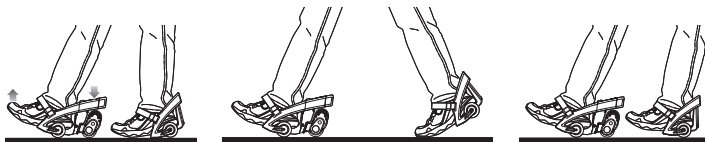
- Turbo Jetts er motoriserte, elektriske hæljul, som du styrer med foten under kjøring.
- Fremhjulet er motorisert og trekker deg framover, mens bakhjulene bare følger etter. Turbo Jetts brukes alltid ved å sette en fot framfor den andre.
- Det første du må gjøre, er å velge hvilken fot som skal være fremst. Det anbefales å velge den sterkeste foten din fremst. Hvis du tidligere har skadet eller brukt en RipStik, så kjenner du til dette.

TRINN 1 – BALANSEØVELSE (MED STRØMMEN AV):

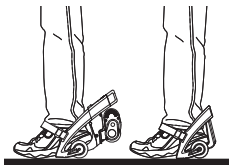
- Øv på gliding med strømmen **AV**.
- Stå med den motoriserte foten fremfor den andre foten og pek fremtåen opp mot luten, mens du presser ned mot bakhjulet. Sørg for at du kan kjenne at bakhjulet berører bakken.
- Nå kan prøve å starte ved å gi fart med bakfoten og gli med hjulene, dette mens du holder mesteparten av vekten på den fremre foten.
- Husk at det er viktig å holde en fot fremfor den andre for å sikre stabiliteten. Prøv først på egenhånd, eller få en venn til å støtte deg i starten.

TRINN 2 – PRØV DET (MED STRØMMEN PÅ):

- Etter at du har trent på å balansere og gli, kan du slå strømmen **PÅ**.
- Stå med den motoriserte foten fremfor den andre foten og pek fremtåen opp, og spark fra med bakfoten.
- Når du har startet å gli, slår motoren seg automatisk på og trekker deg framover.
- Mens du holder det meste av vekten på den fremre foten, skal du raskt sette bakfoten bak fremfoten og gli med hjulene.

**HVORDAN STOPPE?:**

- Razor Turbo Jetts Electric Heel Wheels har, akkurat som RipStiks eller rullebrett, ikke en vanlig brems. Skal du stoppe med Razor Turbo Jetts Electric Heel Wheels, må du gjøre det ved å overføre vekten din på fremre del av fotsålen din.
- **MERK:** Slipp opp trykket fra fremhjulet for å stoppe motorkraften, gå deretter til stående stilling.



MERK: Razor Turbo Jetts Electric Heel Wheels må ha en fart på minst 5 km/t, der styrehjulet må være i kontakt med bakken før motoren starter.

MERK: Motoren starter på nytt igjen (uten å sparke den igang), hvis Razor Turbo Jetts Electric Heel Wheels ikke har senket farten til **under 5 km/t**.

MERK: Tren bare på kjøringen i åpne områder unna fortau, parkeringsplasser og andre hindringer. Hvis hjulene kolliderer med en hard flate, kan de ta skade. Hjulene dekkes ikke av den begrensede garantien.



SÅDAN KØRER:

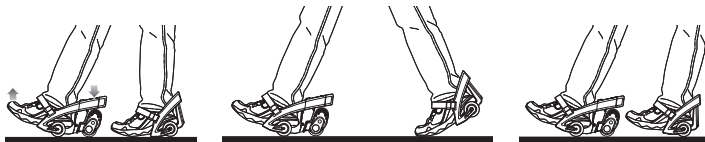
- Turbo Jetts er elektriske, motoriserede hælhjul, der kontrolleres af din fod, når du kører på dem.
- Det forreste hælhjul er motoriseret og trækker dig med, mens baghjulene bare følger med. Turbo Jetts bruges altid med en fod foran den anden.
- Det første du skal gøre, er at beslutte hvilken fod, der skal være forrest. Det er oftest din stærkeste, mest dominante fod, der skal være forrest. Hvis du skateboarder eller kører på RipStik, ved du det allerede.

STADIE 1 - BALANCEØVELSE (STRØMMEN SLUKKET OFF):

- Øv dig i at glide med strømmen slukket **OFF**.
- Idet du står med din motoriserede fod foran den anden, skal du pege din forreste tå op i luften, mens du trykker den bageste hæl ned. Sørg for, at du kan mærke at baghjulet berører jorden.
- Forsøg nu at skubbe fra med bagfoden og glid på hjulene, idet du primært holder din vægt over din forreste fod.
- Husk at det er vigtigt at holde en fod foran den anden for stabilitet. Forsøg dette på egen hånd først, eller få en ven til at stå ved siden af dig, hvis du har brug for lidt hjælp.

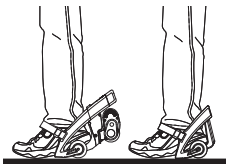
STADIE 2 - GØR ET FORSØG (STRØMMEN TÆNDT ON):

- Nu da du har øvet dig i at balancere og glide, skal strømmen tændes **ON**.
- Idet du står med din motoriserede fod foran den anden, skal du pege din forreste tå op og skubbe fra med den bageste fod.
- Når du er begyndt at glide, vil motoren automatisk tændes og begynde at trække dig.
- Idet du primært holder din vægt på din forreste fod, fører du hurtigt den bageste fod om bag den forreste og glider på hjulene.



SÅDAN STOPPER MAN:

- Razor Turbo Jetts-elektriske hælhjul har, ligesom RipStiks eller skateboards, ikke en konventionel "bremse", men Razor Turbo Jetts-elektriske hælhjul stopper ved at du sætter dine fodballer i jorden.
- **BEMÆRK:** Slip trykket på drivhjulet for at afskære strømmen til motoren, og vend derefter tilbage til stående position.



BEMÆRK: Razor Turbo Jetts-elektriske hælhjul skal køre med en hastighed på mindst 5 km/t. med drivhjulet tilkoblet jorden, før motoren vil starte.

BEMÆRK: Motoren vil aktiveres igen, (uden at den skal kickstartes), hvis Razor Turbo Jetts-elektriske hælhjul ikke har sænket hastigheden ned under 5 km/t.

BEMÆRK: Øvning af kørsel må kun ske inden for helt åbne områder, der er fri for kantsten, parkeringsblokke og andre forhindringer. Hvis hjulene støder mod en hård flade, kan det beskadige hjulene. Den begrænsede garanti dækker ikke hjulene.

MITEN VOI AJAA:

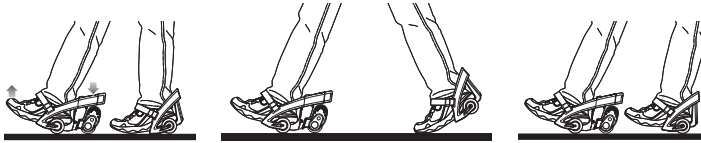
- Turbo Jettsit ovat sähköisiä, moottoroituja kantapääpyöriä, joita hallitaan jalalla ajon aikana.
- Etupyörä on moottoroitu ja vetää sinua takapyörän pyöriessä. Turbo Jettsia käytetään aina yhden jalan ollessa toisen edellä.
- Ensin on päätettävä, kumpi jalka on edessä. Useimmiten vahvempi, hallitseva jalka on edessä. Tämä on sinulle tuttua, jos rullalautaillet tai ajat RipStikillä.

VAIHE 1 - TASAPAINOHARJOITTELU (VIRRAN OLLESSA POIS PÄÄLTÄ):

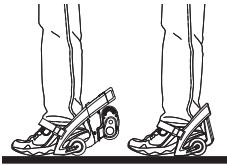
- Harjoittele liukumista virran ollessa **POIS PÄÄLTÄ**.
- Kun seisot moottoroidun jalan ollessa toisen jalan edessä, kohdista etuvarvas ilmaan painamalla takapyörää alaspäin. Varmista, että takapyörä koskettaa maata.
- Yritä nyt työntää takajalalla ja liukua pyörillä pitäen paino ensisijaisesti etupyörän yläpuolella.
- Muista, että on tärkeää pitää yksi jalka toisen edessä vakauden vuoksi. Kokeile tätä ensin yksin tai pyydä ystävääsi seisomaan vieressäsi, jos tarvitset vähän apua.

VAIHE 2- KOKEILE (VIRTA PÄÄLLÄ):

- Nyt kun olet harjoitellut tasapainotusta ja liukumista, kytke virta **PÄÄLLE**.
- Kun seisot moottoroidun jalan ollessa toisen jalan edessä, kohdista etuvarvas ylös ja työnnä taampana olevalla jalallasi.
- Kun olet aloittanut liukumisen, moottori käynnistyy automaattisesti ja alkaa vetää sinua.
- Pidä paino ensisijaisesti etujalallasi, nosta nopeasti takana oleva jalka edessä olevan jalan taakse ja liu'uta pyörillä.

**PYSÄYTTÄMINEN:**

- Razor Turbo Jetts Electric Heel -pyöriissä, kuten RipStikseissä tai rullalautoissa, ei ole tavanomaisia "jarruja", mutta Razor Turbo Jetts Electric Heel -pyörät pysähtyvät, kun kantapää asetetaan maahan.
- **HUOM:** Vapautta vetopyörän paine moottorin virran katkaisemiseksi ja palaa seisoma-asentoon.



HUOM: Razor Turbo Jetts Electric Heel Wheels -tuotteen on liikuttava vähintään 5 km/h nopeudella, kun käyttöpyörä on kosketuksissa maahan ennen moottorin käynnistämistä.

HUOM: Moottori kytkeytyy uudelleen (ilman polkaisukäynnistystä), jos Razor Turbo Jetts Electric Heel -pyörät eivät ole hidastuneet **alle 5 km/h** nopeuden.

HUOM: Harjoittele ajamista vain laajoilla avoimilla alueilla, jotka ovat kaukana reunakivistä, pysäköintialueista ja muista esteistä. Pyörän osuminen kovaa pintaa vasten voi vahingoittaa pyöriä. Pyörät eivät kuulu rajoitetun takuun piiriin.



CUM SĂ UTILIZAȚI PRODUSUL:

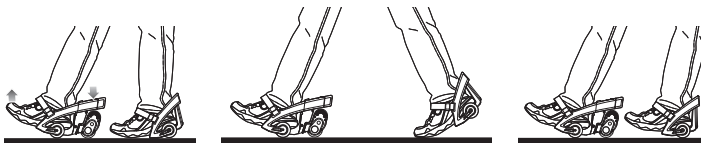
- Turbo Jetts sunt roți electrice pentru călăie, cu motor, pe care le comandați cu piciorul atunci când vă deplasați pe ele.
- Roata de călăie față este prevăzută cu motor și vă trage înainte, iar roțile spate doar se rotesc în partea posterioară. Turbo Jetts sunt folosite întotdeauna având un picior în fața celuiilalt.
- În primul rând trebuie să decideți care picior va fi în față. Cel mai adesea, în față se află piciorul dominant. Dacă ați folosit un skateboard sau un RipStik, știți deja care este acest picior.

ETAPA 1 - EXERSAȚI ECHILIBRUL (FĂRĂ ALIMENTARE ELECTRICĂ):

- Exersați deplasarea cu alimentarea electrică **OPRITĂ**.
- Stând cu piciorul prevăzut cu echipament cu motor în fața celuiilalt picior, îndreptați degetele de la picior în sus, apăsând în jos roata din spate. Asigurați-vă că simțiți că roata din spate atinge solul.
- Acum încercați să vă luați avânt cu piciorul din spate și să vă deplasați pe roți, păstrându-vă greutatea în principal pe piciorul din față.
- Nu uitați că, pentru stabilitate, este important să mențineți un picior în fața celuiilalt. Mai întâi, încercați singur(ă) sau rugați un prieten să vă stea alături dacă aveți nevoie de ajutor.

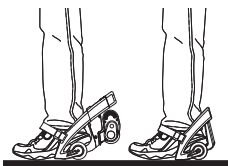
ETAPA 2 - ÎNCERCAȚI (CU ALIMENTARE ELECTRICĂ):

- Acum, după ce ați exersat echilibrul și deplasarea, **PORNIȚI** alimentarea electrică.
- Cu piciorul prevăzut cu echipament cu motor în fața celuiilalt picior, îndreptați degetele de la picior în sus și luați-vă avânt cu piciorul din spate.
- După ce ați început deplasarea, motorul va porni automat și va începe să vă tragă.
- Păstrându-vă greutatea în principal pe piciorul din față, aduceți rapid piciorul din spate după piciorul din față și deplasați-vă pe roți.



MODUL DE OPRIRE:

- Roțile electrice pentru călăie Turbo Jetts de la Razor, ca și RipsStiks sau skateboard-urile, nu au o frână „convențională”, totuși roțile electrice pentru călăie Turbo Jetts se opresc prin așezarea pe sol a vârfului labei piciorului.
- **NOTĂ:** Eliberați presiunea de pe roata de direcție pentru a întrerupe alimentarea electrică a motorului, apoi reveniți în poziția de staționare.



NOTĂ: Înainte de pornirea motorului, roțile electrice pentru călăie Turbo Jetts de la Razor trebuie să se deplaseze cu o viteză minimă de 5 km/h, cu roata de direcție în contact cu solul.

NOTĂ: Motorul va recupla (fără pornire rapidă) dacă roțile electrice pentru călăie Turbo Jetts de la Razor nu au încetinit până la o viteză mai mică de 5 km/h.

NOTĂ: Exersați deplasarea exclusiv în spații deschise, în care nu există borduri, locuri de parcare și alte obstacole. Lovirea roților de orice suprafețe dure poate duce la avariarea roților. Roțile nu sunt acoperite de garanția limitată.

AKO JAZDIT:

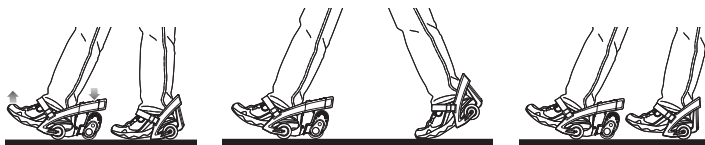
- Turbo Jetts sú elektrické motorové päťové kolieska, ktoré pri jazde na nich ovládate svojou nohou.
- Predné päťové koliesko je motorové a ťahá vás, kým zadné sú len ťahané. Kolieska Turbo Jetts sa vždy používajú s jednou nohou vysunutou pred druhou.
- Najprv sa treba rozhodnúť, ktorá noha bude vpredu. Najčastejšie je vpredu vaša silnejšia dominantná noha. Ak jazdíte na skateboarde alebo na zariadení RipStik, viete, ktorá to je.

1. FÁZA – PRAKTIZOVANIE ROVNOVÁHY (NAPÁJANIE JE VYPNUTÉ):

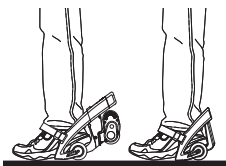
- Vyskúšajte kĺzanie s vypnutým napájaním – **OFF**.
- Postavte sa tak, aby noha s motorom bola pred druhou, palec smerujte nahor a stláčajte zadné koliesko smerom dolu. Musíte cítiť, že sa zadné koliesko dotýka zeme.
- Teraz sa skúste odtlačiť zadnou nohou a kĺzať sa na kolieskach, pričom svoju váhu prenášajte hlavne na prednú nohu.
- Nezapadnite, že na nachovanie stability musí byť vždy jedna noha vpredu. Najprv to skúste sami alebo s pomocou priateľa, ktorý bude stáť vedľa vás, ak budete potrebovať nejakú pomoc.

2. FÁZA – VYSKÚŠANIE (NAPÁJANIE JE ZAPNUTÉ):

- Teraz, keď ste si vyskúšali zachovanie rovnováhy a kĺzanie, zapnite napájanie – **ON**.
- Postavte sa tak, aby noha s motorom bola pred druhou, palec smerujte nahor a odtlačte sa zadnou nohou.
- Po začatí kĺzania sa motor automaticky spustí a začne vás ťahať.
- Prenášajte svoju váhu hlavne na svoju prednú nohu, rýchlo dostaňte zadnú nohu pred prednú a kĺžte sa na kolieskach.

**SPÔSOB ZASTAVENIA:**

- Elektrické päťové kolieska Razor Turbo Jetts podobne ako zariadenie RipStik alebo skateboardy nemajú štandardnú „brzdu“, no elektrické päťové kolieska Razor Turbo Jetts zastavíte pritlačením prednej časti chodidla k zemi.
- **POZNÁMKA:** Uvoľnením tlaku na hnacie koliesko vypnete napájanie motora a potom sa vrátte do polohy v stojí.



POZNÁMKA: Aby sa spustil motor, elektrické päťové kolieska Razor Turbo Jetts sa musia pohybovať rýchlosťou aspoň 5 km/h a hnacie koliesko sa musí dotýkať zeme.

POZNÁMKA: Motor sa znova zapojí (bez nutnosti spustenia kopom), ak nedošlo k spomaleniu elektrických päťových koliesok Razor Turbo Jetts **pod 5 km/h**.

POZNÁMKA: Jazdenie praktizujte na širokých otvorených plochách bez obrubníkov, parkovacích blokov a iných prekážok. Náraz kolieskami na akýkoľvek tvrdý povrch môže kolieska poškodiť. Na kolieska sa obmedzená záruka nevzťahuje.

**JAK JEZDIT:**

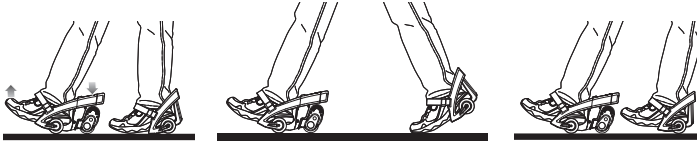
- Turbo Jetts jsou dvoukolečkové brusle s elektrickým pohonem, které se za jízdy ovládají chodidly.
- Přední kolečko je hnací (poháněné motorem), zatímco zadní kolečka jsou hnaná. Elektrické brusle Turbo Jetts se vždy používají s chodidly za sebou, nikoliv vedle sebe.
- První věcí je se rozhodnout, která noha bude vpředu. Nejčastěji je vpředu ta silnější, dominantní noha. Pokud jste již jezdili na skateboardu nebo RipStiku, už to dobře víte.

FÁZE 1 – PROCVIČOVÁNÍ ROVNOVÁHY (NAPÁJENÍ VYPNUTO):

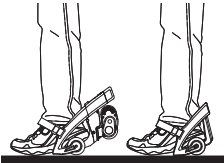
- Procvičujte popojíždění (klouzání) při vypnutém napájení.
- Nohu s hnacím kolečkem dejte před druhou, zvedněte špičku chodidla a tlačte tak na zadní kolečko. Ujistěte se, že se zadní kolečko dotýká země.
- Nyní se zkuste zadní nohou odrazit a rozjet. Váhu mějte na přední noze.
- Pamatujte, že z důvodu stability je důležité mít stále jednu nohu za druhou. Nejdřív si to vyzkoušejte sami, nebo pokud potřebujete pomoc, tak s kamarádem.

FÁZE 2 – ZKUSTE TO SAMI (NAPÁJENÍ ZAPNUTO):

- Po navučení rovnováhy a popojíždění zapněte napájení.
- Nohu s hnacím kolečkem dejte před druhou, zvedněte prsty a zadní nohou se odrazte.
- Po prvním popojetí se motor automaticky spustí a začne vás popohánět.
- Váhu mějte převážně na přední noze, rychle dejte zadní nohu za přední a jedte.

**ZASTAVENÍ:**

- Výrobek Turbo Jetts, stejně jako RipStiky nebo skateboardy nemají klasickou brzdu. Turbo Jetts se zastavují přenesením váhy na polštářky chodidel.
- **POZNÁMKA:** Motor vypnete a zastavíte tím, že přestanete vyvíjet tlak na zadní kolečko.



POZNÁMKA: Aby se motor spustil, musí se Turbo Jetts pohybovat alespoň rychlostí 5 km/h a hnací kolečko se musí dotýkat země.

POZNÁMKA: Motor se znovu spustí, aniž by se musel startovat, pokud Turbo Jetts nezpomalí na rychlost pod 5 km/h.

POZNÁMKA: Učte se jezdit pouze v otevřených prostorech bez obrubníků a jiných překážek. Jízda obtížným terénem může poškodit kolečka. Na kolečka se nevztahuje omezená záruka.

КАК СЕ КАРА:

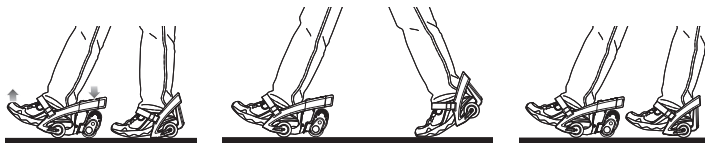
- Turbo Jetts са електрически, моторизирани ролери, които се управляват от Вашите крака, когато ги управлявате.
- Предното колело на ролера е моторизирано и Ви тегли, докато задните колела се въртят пасивно отзад. Turbo Jetts винаги се използват с единия крак пред другия.
- Първо нещо, което трябва да направите е да решите кой крак ще е отпред. Най-често това е по-силният Ви, доминиращ крак, който стои отпред. Ако карате скейтборд или RipStik, Вие вече сте запознати с това.

ЕТАП 1 - УПРАЖНЕНИЕ ЗА БАЛАНС (ИЗКЛЮЧЕНО ЕЛЕКТРОЗАХРАНВАНЕ):

- Упражнете управлението при **ИЗКЛ.** електрозахранване.
- Стоеж с моторизирания крак пред другия, насочете пръстите на предния си крак нагоре във въздуха като натискате надолу задното колело. Уверете се, че усещате натиска на задното колело към земята.
- Сега опитайте да избутате със задния си крак и да управлявате ролерите като поддържате тежестта си основно над предния си крак.
- Не забравяйте, че е важно да държите единия си крак пред другия за стабилност. Отначало опитайте самостоятелно или вземете приятел, който да стои до Вас, ако се нуждаете от малко помощ.

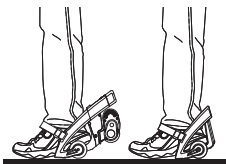
ЕТАП 2 - ИЗПРОБВАЙТЕ ГИ (ВКЛЮЧЕНО ЕЛЕКТРОЗАХРАНВАНЕ):

- Сега, след като сте упражнили баланса и управлението, **ПУСНЕТЕ** електрозахранването.
- С моторизирания крак пред другия, насочете пръстите на предния си крак нагоре и избутайте със задния си крак.
- След като сте започнали да управлявате, моторът автоматично ще се включи и ще започне да Ви тегли.
- Докато поддържате теглото основно на предния Ви крак, бързо поставете задния крак зад предния и се плъзнете по колелата.



КАК СЕ СПИРА:

- Електрическите ролери Razor Turbo Jetts, подобно на RipStiks или скейтбордите, нямат конвенционална спирачка, въпреки това електрическите ролери Razor Turbo Jetts спират чрез поставяне на петата на крака към земята.
- **ЗАБЕЛЕЖКА:** Освободете напрежението от задвижващото колело, за да прекъснете захранването към мотора, след това се върнете към изправена позицията на стоеж.



ЗАБЕЛЕЖКА:

Електрическите ролери Razor Turbo Jetts трябва да се движат с поне 5 км/ч, със зацепено към земята задвижващо колело преди стартиране на двигателя.

ЗАБЕЛЕЖКА: Моторът ще се задейства отново, (без да се налага форсирано стартиране), ако

електрическите ролери Razor Turbo Jetts не са намалили скоростта до **под 5 км/ч.**

ЗАБЕЛЕЖКА: Упражнявайте управлението само

на широки, отворени пространства без бордюри, паркинг блокове и други препятствия. Удар на колелата срещу каквито и да е твърди повърхности може да ги повреди. Колелата не се покриват от ограничената гаранция.



NASIL BINİLİR:

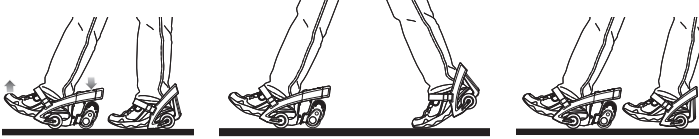
- Turbo Jetts, bindiğinizde ayaklarınızla kontrol edilen elektrikli, motorlu topuk tekerleridir.
- Ön topuk tekeri motorludur ve sizi ilerletirken arka tekerler sadece izler. Turbo Jetts daima bir ayak diğerinin önünde kullanılır.
- İlk yapılacak şey hangi ayağın önde olacağına karar vermektir. Çoğunlukla daha güçlü olan baskın ayağınız öndedir. Kaykay veya RipStik kullanıyorsanız zaten bunu biliyorsunuzdur.

AŞAMA 1 - DENGE PRATİĞİ (GÜÇ KAPALI):

- Güç **KAPALI** durumdayken kayma pratiği yapın.
- Motorlu ayak diğerinin önünde ayakta durarak arka tekerleği aşağı bastırıp öndeki ayakparmaklarınızı yukarı çekin. Arka tekerin yere değdiğini hissettiğinizden emin olun.
- Şimdi arkadaki ayağınızla itmeyi ve ön ayağınıza öncelikli olarak ağırlık vermeye devam ederken tekerler üzerinde kaymayı deneyin.
- Denge için bir ayağı diğerinin önünde tutmanın önemli olduğunu unutmayın. Bunu önce kendiniz deneyin ya da biraz yardıma ihtiyaç duyarız, yanınızda bir arkadaşınızın durmasını sağlayın.

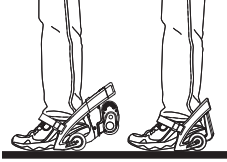
AŞAMA 2 - DENEYİN (GÜÇ AÇIK):

- Artık denge bulma ve kayma pratiği yaptınız, şimdi gücü **AÇIN**.
- Motorlu ayak diğerinin önünde, öndeki ayakparmaklarınızı yukarı çekerken arka ayağınızı itin.
- Kaymaya başladığınızda, motor otomatik olarak açılacak ve sizi çekmeye başlayacaktır.
- Ağırlığı öncelikli olarak ön ayaklarınızda tutarken, arka ayağınızı hızla öndekinin arkasına getirip tekerler üzerinde kayın.



NASIL DURDURULUR:

- Razor Turbo Jetts Elektrikli Topuk Tekerleri'nin RipStik'ler veya kaykaylar gibi geleneksel bir "freni" yoktur ancak Razor Turbo Jetts Elektrikli Topuk Tekerleri, ayaklarınızın ön tabanının yere konmasıyla durur.
- **NOT:** Motora gelen gücü kesmek için tahrik dişlisindeki basıncı kesin, sonra durur konuma dönün.



NOT: Razor Turbo Jetts Elektrikli Topuk Tekerleri, motor çalışmaya başlamadan önce tahrik dişlisi çalışırken en az 5 km/s hızında hareket etmelidir.

NOT: Razor Turbo Jetts Elektrikli Topuk Tekerleri, 5 km/s hızının altına düşmemişse, motor yeniden devreye girecektir (ayakla çalıştırmaya gerek kalmadan).

NOT: Yalnızca bordürler, otoparklar ve diğer engeller bulunmayan geniş açık alanlarda biniş pratiği yapınız. Tekerlerin sert zeminlere çarpılması tekerlere zarar verebilir. Tekerler sınırlı garanti dahilinde değildir.

ЯК КАТАТИСЯ:

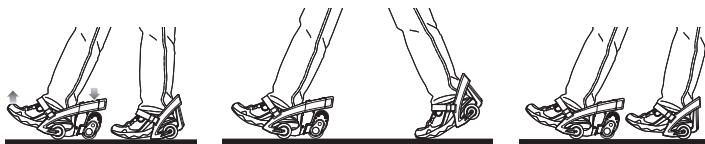
- Turbo Jetts - це електричні, моторизовані п'яткові ролики, які під час катання управляються ногами.
- Передній ролик є моторизованим і везе вас уперед, а задній ролик просто їде за ним. Під час використання Turbo Jetts одна нога завжди має бути попереду іншої.
- У першу чергу треба вирішити, яка нога буде попереду. Зазвичай це має бути ваша сильніша нога. Якщо ви катаєтесь на скейті або RipStik, ви вже знаєте відповідь на це питання.

ЕТАП 1 - ВЧИМОСЯ ТРИМАТИ БАЛАНС (ЖИВЛЕННЯ ВИМКНЕНО):

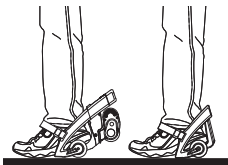
- Спробуйте покататися з **вимкненим** живленням.
- Поставивши ногу з моторизованим роликом попереду іншої, підніміть носок передньої ноги догори, натискаючи таким чином на заднє колесо. Ви маєте відчуття, що заднє колесо торкається землі.
- Тепер спробуйте відштовхнутися задньою ногою і поковзати на роликах, утримуючи свою вагу переважно на передній нозі.
- Пам'ятайте, що для зберігання балансу важливо тримати одну ногу попереду іншої. Спробуйте спочатку це зробити самостійно або, якщо відчуваєте, що вам потрібна допомога, попросіть друга постояти поруч.

ЕТАП 2 - ПЕРША ПОЇЗДКА (ЖИВЛЕННЯ ВВІМКНЕНО):

- Тепер, коли ви навчилися балансувати та ковзати, **увімкніть** живлення.
- Поставивши ногу з моторизованим роликом попереду іншої, підніміть носок передньої ноги догори і відштовхніться задньою ногою.
- Після того, як ви почнете ковзання, мотор автоматично ввімкнеться, і ролик поїде.
- Утримуючи вагу переважно на передній нозі, швидко поставте задню ногу за передню та продовжуйте ковзання.

**ЯК ЗУПИНЯТИСЬ:**

- Електричні п'яткові ролики Razor Turbo Jetts, подібно до RipStiks або скейтбордів, не мають звичайного "гальма", проте ролики можна зупинити, поставивши подушечку стопи на землю.
- **ПРИМІТКА.** Послабте тиск на провідний ролик, щоб відключити живлення двигуна, після чого займіть стандартне вертикальне положення.



ПРИМІТКА. Перед тим, як двигун увімкнеться, варто переконатися, що пристрій рухається зі швидкістю не менше 5 км/год, і провідний ролик торкається землі.

ПРИМІТКА. Двигун повторно вмикатиметься (і не знадобиться відштовхуватися ногою), якщо електричні п'яткові ролики Razor Turbo Jetts рухатимуться зі швидкістю не **нижче 5 км/год.**

ПРИМІТКА. Катайтеся на роликах тільки на широких відкритих майданчиках, де нема бордюрів, паркувальних обмежувачів та інших перешкод. Зіштовхнення роликів з будь-якою твердою поверхнею може їх пошкодити. На ролики не поширюється гарантія.



乗り方:

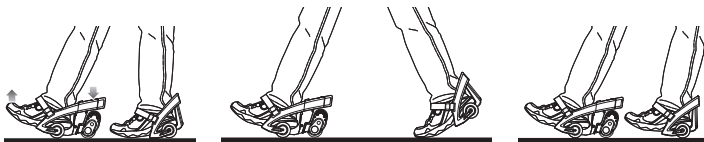
- Turbo Jettsは、乗っている時に足でコントロールすることができる、電気モーター式のヒールホイールです。
- 前のタイヤは、体全体を引っ張るモーター駆動輪ですが、後ろのタイヤは引っ張られるだけの従動輪です。Turbo Jettsでは、常に前に出ている片方の足だけを使うようにします。
- 最初に、どちらの足を前に出すかを決めます。ほとんどの場合、力の強い利き足を前に出します。スケートボードやスノーボードの経験がある方や、RipStikに乗ったことがある方は利き足がどちらかわかりやすいでしょう。

ステージ1 - バランスを取る練習 (電源オフ):

- 電源をオフにしたままで、滑走の練習をしましょう。
- 前に出した駆動側の足で立って、つま先を空中に向けて後タイヤを押し下げます。後タイヤが地面に接触している感覚を必ず感じ取ってください。
- 次に、後ろにある方の足で蹴り出して、タイヤに乗って滑走してみてください。体重は常に前にある方の足に主としてかけるようにしてください。
- 安定性を保つために、片方の足をいつも前に出しておくことが重要であることを忘れないようにしてください。以上の練習を最初から一人で行ってもよいのですが、手伝いが欲しい場合には、誰かに隣に並んでもらうようにしましょう。

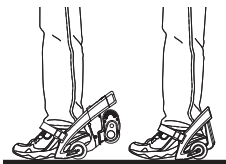
ステージ2 - 試し運転 (電源オン):

- バランスを取り、滑走する練習をしたら、今度は電源をオンにしてみましょう。
- 前に出した駆動側の足つま先を上に向け、後ろにある方の足で押し出します。
- 滑走が始まると、モーターは自動的にオンになって、体を引っ張り始めます。
- 体重を主として前にある方の足にかけている間は、後ろにある方の足は速やかに前にある足の後ろに持つてくるようにして、タイヤで滑走します。



止め方:

- Razor Turbo Jetts電気式ヒールホイールには、RipStiksやスケートボードと同様に、従来のような「ブレーキ」はありません。Razor Turbo Jetts電気式ヒールホイールは、足の親指の付け根にあたる部分を地面に押し付けて止めるようにしてください。
- **注意:** 駆動タイヤに圧力をかけるのをやめると、モーターの電源が切れて、標準位置に戻ります。



注意: Razor Turbo Jetts電気式ヒールホイールは、モーターを起動する前に駆動タイヤを地面に接地した状態で、少なくとも5 km/hで走行してください。

注意: Razor Turbo Jetts電気式ヒールホイールの速度が5 km/h以下になっていなければ、モーターが再起動します (キックスタートする必要はありません)。

注意: 乗るための練習は、縁石、駐車用の車止めなどの障害物がない、広い屋外場所で行うようにしてください。タイヤを固い面にぶつけると、タイヤを損傷する場合があります。タイヤは標準保証範囲外です。

KO

의 사용법:

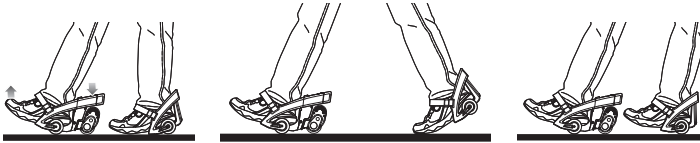
- Turbo Jetts는 뒤꿈치에 장착된 전기로 구동되는 바퀴로서, 타면서 발에 의해 조정됩니다.
- 앞쪽에 장착된 바퀴는 구동되면서 끌어주는 기능을 합니다. 이때 뒤의 바퀴들은 뒤에서 그냥 따라오게 됩니다. Turbo Jetts 사용 시 늘 한발이 다른 발보다 앞에 놓이게 됩니다.
- 제일 먼저 어느 쪽 발을 앞에 놓을 것인지 결정해야 합니다. 대부분 힘이 더 많은 발이 앞으로 놓입니다. 스케이트보드를 하거나 RipStik을 탄다면 이 점은 이미 알고 있을 겁니다.

제1단계 - 균형 잡기 연습 (전원을 끄고):

- 전원을 끄고 미끄러지듯 나아가는 연습을 하십시오.
- 다른 발 앞에 놓인 구동된 발로 선 후 뒷바퀴를 누르면서 앞 발가락이 공중을 향해게 하십시오.
- 이제 뒷발로 밀어 나가보십시오. 체중은 주로 앞발에 계속 두면서 미끄러지듯 나아 갑니다.
- 안정성 유지를 위해 늘 한 발을 다른 발 앞에 놓는 것이 매우 중요함을 잊지 마십시오. 혼자서 연습하거나 도움이 필요하면 친구가 옆에 서 있도록 하십시오.

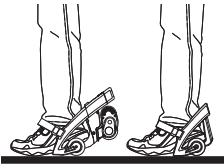
제2단계 - 시도해 보십시오 (전원을 켜고):

- 균형 잡기와 미끄러지듯 나아가는 연습을 끝낸 다음 스위치로 하여 전원을 켭니다.
- 구동이 된 발을 다른 발 앞에 놓고 앞발가락을 치켜 올린 후 뒷발로 밀고 나갑니다.
- 일단 미끄러지듯 나아가기 시작하면 모터가 자동으로 켜지며 앞으로 나아가기 시작합니다.
- 체중은 주로 앞발에 계속 두면서 재빨리 뒷발을 앞발 뒤에 놓고 미끄러지듯 나아 갑니다.



정지하는 방법:

- Razor의 Turbo Jetts 전동 휠 휠은 RipStik 또는 스케이트보드와 같이 전형적인 '브레이크'가 없으며, 발바닥 앞쪽 부분을 땅에 닿으면 정지하게 됩니다.
- 주의: 구동 바퀴의 압력을 풀어주면 모터의 전원을 차단하게 되며 다시 서 있는 자세로 돌아가게 됩니다.



주의: Razor의 Turbo Jetts 전동 휠 휠은 구동 바퀴를 지면에 닿은 채 최저 5km/h의 속도로 움직여야만 모터 시동이 걸리게 됩니다.

주의: 주의: Razor의 Turbo Jetts 전동 휠 휠의 속도가 5km/h로 이하로 줄지 않으면 모터가 (발로 밟아 시동을 걸지 않아도) 다시 작동됩니다.

주의: 주의: 넓고 커브, 주차장 막이 및 기타 방해물이 없는 장소에서 타는 법을 연습하십시오. 바퀴가 단단한 표면에 부딪치면 손상될 수 있습니다. 바퀴는 제한적 보증에 포함되지 않습니다.



如何使用:

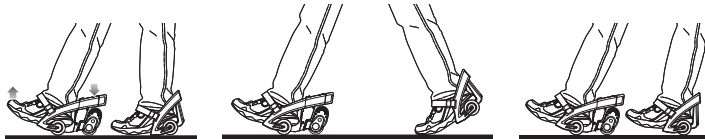
- Turbo Jetts 是電動腳踏車輪，當您使用時，它們由腳控制。
- 前腳跟輪是機動的，拉您向前，而後輪只是跟在後面。Turbo Jetts 總是以一隻腳在另一隻腳前面的方式使用。
- 首先要做的是決定哪隻腳在前面。大多數情況下，更佔優勢的腳在前面。如果您滑滑板或使用 RipStik，您會知道這一點。

第 1 階段 - 平衡練習 (關閉電源):

- 關閉電源的情況下，練習滑行。
- 將機動化的腳站在另一隻腳的前方，前腳趾朝向空中，向下壓後輪。確保您感覺到後輪碰到地面。
- 現在，嘗試用後腳推動，然後在輪子上滑行，將重量主要保持在前腳上。
- 記住，保持一隻腳在另一隻腳前以獲得穩定性這點很重要。請先自己嘗試，如果您需要一點幫助，也可以讓朋友站在您旁邊。

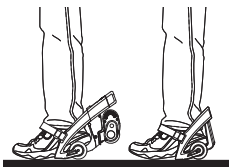
第 2 階段 - 試一試 (打開電源):

- 現在您已經練習了平衡和滑行，打開電源。
- 保持機動化的腳在另一隻腳的前方，前腳趾向上指，使用後腳推動。
- 開始滑行後，電機會自動開啟並開始拉動您。
- 將重量主要放在前腳上，同時快速將後腳放在前腳後，然後滑動輪子。



如何停止:

- Razor Turbo Jetts 電動腳跟輪，與 RipStik 或滑板一樣，沒有傳統的“剎車”，但是 Razor Turbo Jetts 電動腳跟輪透過將腳趾肚放在地上來停止。
- 注意：從驅動輪釋放壓力以切斷電機的電源，然後返回到站立位置。



注意：在電機啟動之前，Razor Turbo Jetts 電動腳跟輪必須至少以 5 km/h 的速度移動，同時驅動輪與地面接觸。

注意：如果 Razor Turbo Jetts 電動腳跟輪沒有減速到 5 km/h 以下，電機將重新啟動（無需腳踏啟動）。

注意：只能在寬敞的開放區域練習騎行，該區域應沒有路緣、停車場和其他障礙物。輪子與任何堅硬表面撞擊可能會損壞輪子。輪子不在有限保固範圍內。

怎样骑乘:

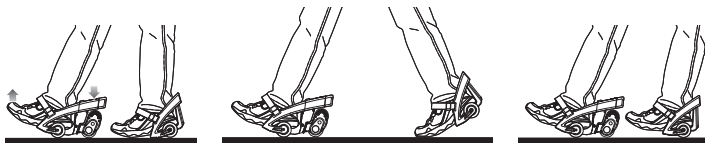
- Turbo Jetts 采用电动控制脚跟轮，骑行时通过您的脚控制。
- 前脚跟轮配备驱动轮，推动您前进，而后脚跟轮只是跟随着前脚跟轮。骑乘 Turbo Jetts 时，双脚必须始终一前一后。
- 骑乘时的第一件事就是要决定哪只脚在前。一般是您习惯且劲儿比较大的那只脚放在前。如果您玩滑板或骑乘过 RipStik，您应该已经知道这个。

第 1 阶段 - 平衡练习 (关闭电源) :

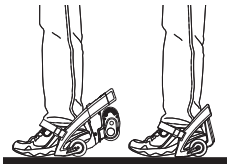
- **关闭电源**的条件下练习滑行。
- 哪只脚踩在配备电动驱动轮的脚跟轮上，则将其放置在另一只脚的前面。将前脚的脚尖抬起，以压下其后轮。确保您感觉到后轮接触地面。
- 现在，尝试用后脚蹬地，滑动车轮，将重心放在前脚上。
- 切记，双脚一前一后放置对于稳定性至关重要。自己尝试练习这一点，或找个朋友在旁边帮忙。

第 2 阶段 - 尝试骑乘 (打开电源) :

- 练习好平衡和滑行后，**将电源打开**。
- 将踩有电动驱动轮的一只脚放在另一只脚的前面，并将前脚的脚尖抬起，用后脚蹬地滑行。
- 当你开始滑行时，电动机会自动开启，推动您前进。
- 将重心主要放在前脚上，并迅速将后脚放在前脚的后面，滑动车轮。

**如何停车:**

- 骑乘时的第一件事就是要决定哪只脚在前。一般是您习惯且劲儿比较大的那只脚放在前。如果您玩滑板或骑乘过 RipStik，您应该已经知道这个。
- **注意:** 减轻对驱动轮的压力，切断电动机的电源，然后恢复站姿。



注意: 要启动 Razor Turbo Jetts 电动脚跟轮，必须以最低 5 km/h 的速度运动，且驱动轮需要与地面接触。



注意: 如果 Razor Turbo Jetts 电动脚跟轮的速度没有降至 5 km/h 以下，则电动机会再次启动。

注意: 请仅在没有路沿、减速带和其他障碍物的开阔区域练习骑乘。车轮碰撞到其他坚硬表面会造成损坏。车轮不包括在有限保修范围内。

This device complies with Industry Canada licence-exempt RSS standard(s). Operation is subject to the following two conditions:

(1) this device may not cause interference, and

(2) this device must accept any interference, including interference that may cause undesired operation of the device.

Under Industry Canada regulations, this radio transmitter may only operate using an antenna of a type and maximum (or lesser) gain approved for the transmitter by Industry Canada. To reduce potential radio interference to other users, the antenna type and its gain should be so chosen that the equivalent isotropically radiated power (e.i.r.p.) is not more than that necessary for successful communication.

Le présent appareil est conforme aux CNR d'Industrie Canada applicables aux appareils radioexempts de licence. L'exploitation est autorisée aux deux conditions suivantes :

(1) l'appareil ne doit pas produire de brouillage, et

(2) l'utilisateur de l'appareil doit accepter tout brouillage radioélectrique subi, même si le brouillage est susceptible d'en compromettre le fonctionnement.

Conformément à la réglementation d'Industrie Canada, le présent émetteur radio peut fonctionner avec une antenne d'un type et d'un gain maximal (ou inférieur) approuvé pour l'émetteur par Industrie Canada. Dans le but de réduire les risques de brouillage radioélectrique à l'intention des autres utilisateurs, il faut choisir le type d'antenne et son gain de sorte que la puissance isotrope rayonnée équivalente (p.i.r.e.) ne dépasse pas l'intensité nécessaire à l'établissement d'une communication satisfaisante.

EUROPE, MIDDLE EAST, AFRICA

Razor USA (Europe)
Handelsweg 2
2742 RD Waddinxveen
Netherlands

+44 (0) 120 267 2702
info@razoreu.com

DISTRIBUTED IN THE UK AND IRELAND BY:

Re:creation Limited
2 Meadows Business Park
Station Approach, Blackwater
Camberley, Surrey GU17 9AB
United Kingdom

+44 (0) 118 973 6222 Tel
+44 (0) 118 973 6220 Fax
sales@recreationltd.co.uk

ASIA

Razor USA (Asia)
P.O. Box 3610
Cerritos, CA 90703
USA

+81 50 7579 6622
info@razor-asia.com

DISTRIBUTED IN AUSTRALIA BY:

Funtastic Limited
2/307 Ferntree Gully Road
Mount Waverley VIC 3149
Australia

+1 800 244 543
info@funtastic.com.au

AMERICAS

Razor USA LLC
P.O. Box 3610
Cerritos, CA 90703
USA

+1 866 467 2967
Monday - Friday
8:00 AM - 5:00 PM Pacific Time
customersupport@razorusa.com

IMPORTED IN JAPAN BY B-PLUS ASIA CORP.

Razor USA LLC
THE RIBSTIK COMPANY
Kurokawa 3-1, Asaoku,
Kawasaki, Kanagawa
215-0035 JAPAN

+81 (0) 44 328 9067
info@razor-asia.com

Printed in China for Razor USA LLC.

Copyright ©2003-2018 Razor USA LLC. All rights reserved. Razor® and the Razor logo design are among the registered trademarks of Razor USA LLC and/or its affiliated companies in the United States and/or select foreign countries. Turbo Jetts™ logo design are trademarks of Razor USA LLC.

EUROPE, MIDDLE EAST, AFRIQUE

Razor USA LLC (Europe)
Handelsweg 2
2742 RD Waddinxveen
Pays-Bas

+44 (0) 120 267 2702
info@razoreu.com

DISTRIBUÉ AU R.-U. ET EN IRLANDE PAR :

Re:creation Limited
2 Meadows Business Park
Station Approach, Blackwater
Camberley, Surrey GU17 9AB
Royaume-Uni

+44 (0) 118 973 6222 Tél.
+44 (0) 118 973 6220 Téléc.
sales@recreationltd.co.uk

ASIE

Razor USA LLC (Asie)
Case postale 3610
Cerritos, CA 90703
É.-U.

+81 50 7579 6622
info@razor-asia.com

DISTRIBUÉ EN AUSTRALIE PAR :

Funtastic Limited
2/307 Ferntree Gully Road
Mount Waverley VIC 3149
Australie

+1 800 244 543
info@funtastic.com.au

AMÉRIQUES

Razor USA LLC
Case postale 3610
Cerritos, CA 90703
É.-U.

+1 866 467 2967
Lundi au vendredi
8 h à 17 h, heure du Pacifique
customersupport@razorusa.com

IMPORTÉ AU JAPON PAR B-PLUS ASIA CORP.

Razor USA LLC
THE RIBSTIK COMPANY
Kurokawa 3-1, Asaoku,
Kawasaki, Kanagawa
215-0035 JAPAN

+81 (0) 44 328 9067
info@razor-asia.com

Imprimé en Chine pour Razor USA LLC.

Copyright ©2003-2018 Razor USA, LLC. Tous droits réservés. Razor® et le logo Razor sont des marques déposées de Razor USA LLC et de ses sociétés affiliées aux États-Unis et/ou dans une sélection de pays étrangers. Le logo Turbo Jetts™ est une marque déposée de Razor USA LLC.



www.razor.com

CAN_24L_180618