

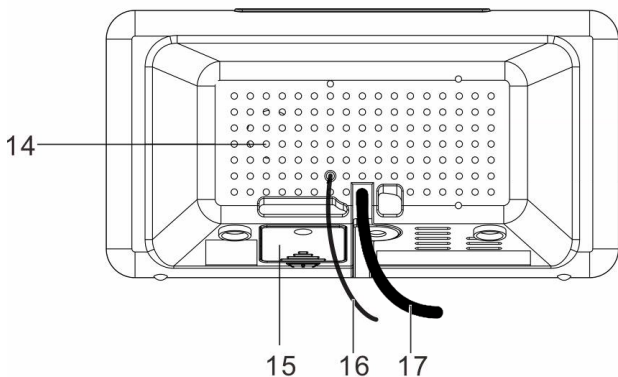
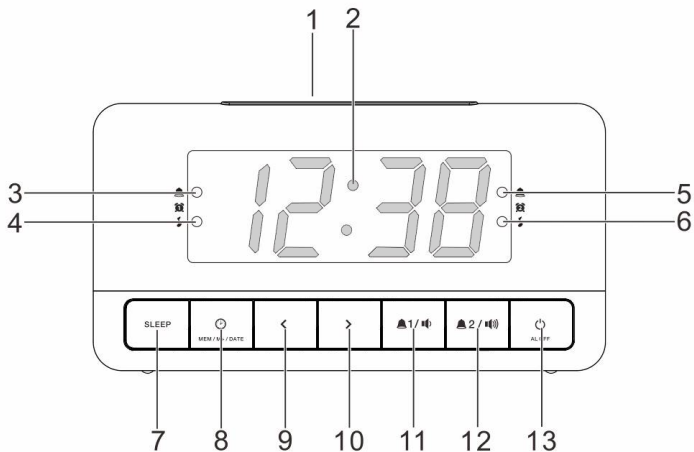
# HYUNDAI

RAC 341 PLLBW



**NÁVOD K POUŽITÍ / NÁVOD NA POUŽITIE  
INSTRUKCJA OBSŁUGI / INSTRUCTION MANUAL  
HASZNÁLATÍ ÚTMUTATÓ**

**VYOBRAZENÍ VÝROBKU / VYOBRAZENIE VÝROBKU**  
**WYGLĄD URZĄDZENIA**  
**PRODUCT OVERVIEW / KÉSZÜLÉK LEÍRÁSA**



Děkujeme vám za zakoupení tohoto výrobku. Přečtěte si prosím tento návod k použití, abyste se dozvěděli, jak správně s přístrojem zacházet. Po přečtení návodu k použití jej uložte na bezpečné místo k možnému pozdějšímu využití.

## BEZPEČNOSTNÍ UPOZORNĚNÍ

- Zachovejte minimální vzdálenost 5 cm kolem přístroje pro dostatečné větrání.
- Větrání by nemělo být bráněno zakrytím větracích otvorů předměty, jako jsou noviny, ubrusy, závěsy atd.
- Na přístroj nekladte zdroje otevřeného ohně, například zapálené svíčky.
- Je třeba věnovat pozornost ekologickým aspektům likvidace baterií.
- Přístroj je určen k použití v mírném podnebí.
- Pokud se jako odpojovací zařízení používá síťová zástrčka, musí zůstat snadno dostupná.
- Před instalací nebo uvedením zařízení do provozu si přečtěte informace na vnějším spodním krytu, kde jsou uvedeny elektrické a bezpečnostní údaje.
- Baterie (sada baterií nebo instalované baterie) nesmí být vystaveny nadměrnému teplu, jako je sluneční svit, oheň apod.
- **POZOR** - Nebezpečí exploze při nesprávné výměně baterie. Baterii vyměňujte pouze za stejný nebo ekvivalentní typ.



### UPOZORNĚNÍ

#### **DBEJTE, ABY NEDOŠLO KE SPOLKNUTÍ BATERIE, HROZÍ CHEMICKÉ POPÁLENÍ.**

Tento výrobek obsahuje knoflíkovou baterii. Pokud spolknete knoflíkovou baterii, může to za pouhé 2 hodiny způsobit vážné vnitřní popáleniny a vést k úmrtí.

Nové i použité baterie uchovávejte mimo dosah dětí. Pokud nelze prostor pro baterii bezpečně uzavřít, přestaňte výrobek používat a umístěte jej mimo dosah dětí.

Pokud si myslíte, že mohlo dojít ke spolknutí baterií nebo se dostaly do některé části těla, okamžitě vyhledejte lékařskou pomoc.

## VYOBRAZENÍ VÝROBKU A TLAČÍTKA

1. Tlačítko pro přispání SNOOZE / Tlačítko snížení jasu DIMMER
2. Displej
3. Indikátor Budíku 1 (bzučák)
4. Indikátor Budíku 1 (rádio)
5. Indikátor Budíku 2 (bzučák)
6. Indikátor Budíku 2 (rádio)
7. Tlačítko vypnutí po určité době SLEEP
8. Tlačítko paměti MEM/M+ / Nastavení SET / Data DATE
9. Tlačítko posunu zpět
10. Tlačítko posunu vpřed
11. Tlačítko BUDÍKU 1 / Snížení hlasitosti
12. Tlačítko BUDÍKU 2 / Zvýšení hlasitosti
13. Tlačítko hlavního vypínače / Tlačítko vypnutí budíku AL OFF
14. Reprodukční
15. Prostor pro baterii
16. Anténa
17. Napájecí kabel

## ZAČÍNÁME

### Připojení k napájení

- Připojte napájecí kabel do zásuvky ve zdi (AC 230 V ~ 50 Hz).
- Rádio je napájeno a je v pohotovostním režimu, jakmile uvidíte, že je displej zapnutý.

### Záložní systém

- Rádio je vybaveno záložním systémem. Vyžaduje lithiovou baterii 3 V (typ: CR2032). Vložte baterii do prostoru pro baterie a ujistěte se, že kladná a záporná (+ nebo -) strana baterie jsou v kontaktu s odpovídajícími svorkami v prostoru pro baterie.
- Pokud dojde k výpadku proudu, rádio se automaticky přepne na napájení z baterie a uchová nastavení hodin a časovače.
- Prostor pro baterii otevřete pomocí šroubováku, kterým povolíte šroub na krytu prostoru pro baterii.
- Při výměně baterie neodpojujte napájecí adaptér. Jinak dojde ke ztrátě veškerého nastavení hodin a budíků.

### Nastavení hodin

V pohotovostním režimu přepnete do režimu nastavení hodin stisknutím a podržením tlačítka SET. Opakovanými stisky tlačítka SET procházejte možnosti nastavení: Rok > Měsíc/Den > Čas

- Nastavení roku: Použijte tlačítka posunu vzad a vpřed.
- Nastavení měsíce/dne: Pomocí tlačítka posunu vzad nastavte měsíc a tlačítkem posunu vpřed nastavte den.
- Nastavení času: Pomocí tlačítka posunu vzad nastavte hodinu a tlačítkem posunu vpřed nastavte minuty.
- Stisknutím tlačítka SET potvrdíte každé z jednotlivých nastavení.

### Používání antény

Rozmotáním a natažením antény zlepšíte příjem signálu FM.

## POSLECH RÁDIA

- Stisknutím hlavního vypínače zapnete rádio.
- Pomocí tlačítek posunu vzad a vpřed nastavte frekvenci.
- Stisknutím a podržením tlačítek posunu vzad a vpřed automaticky naladíte další dostupnou stanici FM.
- Stisknutím hlavního vypínače rádio vypnete.

### Nastavení předvoleb stanic

Lze uložit až 10 stanic předvoleb.

- Naladte stanici.
- Stiskněte a podržte tlačítko MEM/M+, dokud se na displeji nezobrazí „P01“ (nebo další číslo předvolby, které je k dispozici).
- Pomocí tlačítek posunu vzad nebo vpřed zvolte číslo předvolby (P01 až P10).
- Potvrďte stisknutím tlačítka SET. Stanice předvolby se uloží.
- Opakovaným stisknutím tlačítka MEM/M + při poslechu rádia vyberte stanici předvolby. Alternativně stiskněte jednou tlačítko MEM/M + a poté pomocí tlačítek posunu vzad nebo vpřed vyberte stanici předvolby.

## POUŽÍVÁNÍ BUDÍKŮ

### Nastavení budíků

Rádio umožňuje nastavit 2 budíky. Budíky nastavíte následovně: V pohotovostním režimu stiskněte a podržte tlačítko budíku 1 nebo budíku 2, čímž přepnete do režimu nastavení času budíku. V režimu nastavení budíku opakovaně stiskněte tlačítko budíku 1 nebo budíku 2, čímž budete procházet možnosti nastavení: Čas budíku > Zdroj zvuku budíku > Pravidelnost buzení

- Nastavení času budíku: Tlačítkem posunu vzad nastavte hodinu a tlačítkem posunu vpřed nastavte minuty.
- Nastavení zdroje zvuku budíku: Tlačítky posunu vzad nebo vpřed zvolte jako zdroj zvuku budíku bzučák nebo rádio. Podle vaší volby se zapne odpovídající indikátor buzení.
- Nastavení pravidelnosti buzení: Tlačítky posunu vzad nebo vpřed zvolte pravidelnosti budíku (1-1 = pouze ve zvolený den **[\*]** , 1-5 = pondělí až pátek, 1-7 = každý den, 6-7 = pouze o víkendech).

**[\*]** Když je vybrána tato možnost, stisknete tlačítko budíku 1 nebo budíku 2. Poté tlačítky posunu vzad nebo vpřed zvolte konkrétní den pro aktivaci budíku (např. 1 = pondělí, 2 = úterý). Po dokončení nastavení budíku se budík automaticky aktivuje se zapnutým příslušným indikátorem buzení (bzučák nebo rádio).

### **Zapnutí a vypnutí budíků**

Když je zobrazen čas hodin, stisknete tlačítko budíku 1 nebo budíku 2, čímž aktivujete nebo deaktivujete příslušný budík. Odpovídající indikátor budíku 1 nebo budíku 2 (bzučák nebo rádio) se zapne, jakmile bude budík aktivován.

### **Vypnutí vyzváněcího budíku**

Budík vypnete stisknutím tlačítka AL OFF. Pokud budík zní, na displeji bliká odpovídající indikátor budíku 1 nebo budíku 2 (bzučák nebo rádio).

### **Přispání - Snooze**

Chcete-li vypnout znějící budík pouze dočasně, stisknete tlačítko SNOOZE. Po uplynutí doby přispání (9 minut) se budík znovu spustí. Během doby přispání na displeji bliká odpovídající indikátor budíku 1 nebo budíku 2 (bzučák nebo rádio). Chcete-li přispání a budík zrušit, stisknete tlačítko AL OFF.

### **Odložené vypnutí - Sleep**

Tato funkce odloženého vypnutí určuje dobu, po které se rádio automaticky vypne. Když je rádio zapnuté, opakovaným stisknutím tlačítka SLEEP vyberte dobu, po které se zařízení automaticky vypne (možnosti: vypnuto, 10, 20, 30, 40, 50, 60, 70, 80, 90, 100, 110 a 120 minut). Po uplynutí této doby se rádio automaticky vypne. Stisknutím tlačítka SLEEP zkontrolujete čas zbývající do vypnutí rádia. Stisknutím hlavního vypínače tuto funkci zrušíte.

## **INFORMACE NA DISPLEJI**

- V pohotovostním režimu stisknete opakovaně tlačítko Y-M-D pro změnu zobrazení dne v týdnu **[\*]**, roku, data a času (**[\*]** d1 = pondělí, d2 = úterý, d3 = středa, d4 = čtvrtek, d5 = pátek, d6 = sobota a d7 = neděle).
- V režimu rádia jedním stisknutím tlačítka pro posun vzad nebo vpřed krátce přepnete zobrazení z hodin na aktuální rádiovou frekvenci.

## **JAS DISPLEJE**

- V pohotovostním režimu změníte stisknutím tlačítka DIMMER úroveň jasu displeje (nízká/vysoká nebo vypnuto).

Poznámka: Výchozím nastavením je zobrazení hodin s „nízkým“ jasnem. Pokud nastavíte displej hodin na vysoký jas, spotřebuje se více energie.

## TECHNICKÉ SPECIFIKACE

Rozsah tuneru:	FM: 87,5 – 108 MHz
Počet předvoleb rozhlasových stanic:	10
Jmenovitý výkon zesilovače:	200 mW (RMS)
Napájení:	230V ~ 50Hz
Příkon:	5 W
Příkon (pouze hodiny):	0,6 W
Rozměry:	160 x 85 x 65 mm
Hmotnost:	200 g

### Změna technické specifikace výrobku vyhrazena výrobcem.

Informace o výrobku a servisní síti najdete na internetové adrese [www.hyundai-electronics.cz](http://www.hyundai-electronics.cz)



**VAROVÁNÍ:** NEVYSTAVUJTE SPOTŘEBIČ DEŠTI NEBO VLHKOSTI ABYSTE PŘEDEŠLI VZNIKU POŽÁRU NEBO ÚRAZU ELEKTRICKÝM PROUDEM. VŽDY SPOTŘEBIČ VYPNĚTE ZE ZÁSUVKY, KDYŽ JEJ NEPOUŽÍVÁTE NEBO PŘED OPRAVOU. V PŘÍSTROJI NEJSOU ŽÁDNÉ ČÁSTI OPRAVITELNÉ SPOTŘEBITELEM. VŽDY SE OBRACEJTE NA KVALIFIKOVANÝ AUTORIZOVANÝ SERVIS. PŘÍSTROJ JE POD NEBEZPEČNÝM NAPĚTÍM.



**NEBEZPEČÍ UDUŠENÍ.** PE SÁČEK ODKLÁDEJTE MIMO DOSAH DĚTÍ. SÁČEK NENÍ NA HRANÍ. NEPOUŽÍVEJTE TENTO SÁČEK V KOLÉBKÁCH, POSTÝLKÁCH, KOČÁRCÍCH NEBO DĚTSKÝCH OHRÁDKÁCH.

### Likvidace starých elektrických a elektronických zařízení

**(Vztahuje se na Evropskou unii a evropské země se systémy odděleného sběru)**



Tento symbol umístěný na výrobku nebo jeho balení upozorňuje, že by s výrobkem po ukončení jeho životnosti nemělo být nakládáno jako s běžným odpadem z domácnosti. Je nutné ho odvézt do sběrného místa pro recyklaci elektrického a elektronického zařízení. Zajištěním správné likvidace tohoto výrobku pomůžete zabránit případným negativním dopadům na životní prostředí a lidské zdraví, které by jinak byly způsobeny nevhodnou likvidací výrobku. Recyklováním materiálů, z nichž je vyroben, pomůžete ochránit přírodní zdroje. Podrobnější informace o recyklaci tohoto výrobku zjistíte u příslušného místního obecního úřadu, podniku pro likvidaci domovních odpadů nebo v obchodě, kde jste výrobek zakoupili.

Tímto ETA a.s. prohlašuje, že typ rádiového zařízení RAC341PLLBW je v souladu se směrnicí 2014/53/EU. Úplné znění EU prohlášení o shodě je k dispozici na této internetové adrese: [http://www.hyundai-electronics.cz/declaration\\_of\\_conformity](http://www.hyundai-electronics.cz/declaration_of_conformity)

Ďakujeme Vám za zakúpenie tohto výrobku. Prečítajte si prosím tento návod na použitie, aby ste sa dozvedeli, ako správne s prístrojom zachádzať. Po prečítaní návodu na použitie ho uložte na bezpečné miesto k možnému neskoršiemu využitiu.

## BEZPEČNOSTNÉ UPOZORNENIE

- Zachovajte minimálnu vzdialenosť 5 cm okolo prístroja pre dostatočné vetranie.
- Vetranie by nemalo byť bránené zakrytím vetracích otvorov predmetmi, ako sú noviny, obrusy, závesy atď.
- Na prístroj nekladte zdroje otvoreného ohňa, napríklad zapálené sviečky.
- Je potrebné venovať pozornosť ekologickým aspektom likvidácie batérií.
- Prístroj je určený na použitie v miernom podnebí.
- Ak sa ako odpojovacie zariadenie používa sieťová zástrčka, musí zostať ľahko dostupná.
- Pred inštaláciou alebo uvedením zariadenia do prevádzky si prečítajte informácie na vonkajšom spodnom kryte, kde sú uvedené elektrické a bezpečnostné údaje.
- Batérie (súprava batérií alebo inštalované batérie) nesmú byť vystavené nadmernému teplu, ako je slnečný svit, oheň a pod.
- **POZOR** - Nebezpečenstvo explózie pri nesprávnej výmene batérie. Batériu vymieňajte iba za rovnaký alebo ekvivalentný typ.



## UPOZORNENIE

### **DBAJTE, ABY NEDOŠLO K SPOLKNUTIU BATERIE, HROZÍ CHEMICKÉ POPÁLENIE.**

Tento výrobok obsahuje gombíkovú batériu. Ak prehltnete gombíkovú batériu, môže to len za 2 hodiny spôsobiť vážne vnútorné popáleniny a viesť k úmrtiu. Nové i použité batérie uchovávajte mimo dosahu detí. Ak nie je možné priestor pre batériu bezpečne uzavrieť, prestaňte výrobok používať a umiestnite ho mimo dosahu detí. Ak si myslíte, že mohlo dôjsť k prehltnutiu batérií alebo sa dostali do niektorej časti tela, okamžite vyhľadajte lekársku pomoc.

## VYOBRAZENIE VÝROBKU A TLAČIDLÁ

1. Tlačidlo pre prísranie SNOOZE / Tlačidlo zníženia jas DIMMER
2. Displej
3. Indikátor Budíka 1 (bzučiak)
4. Indikátor Budíka 1 (rádio)
5. Indikátor Budíka 2 (bzučiak)
6. Indikátor Budíka 2 (rádio)
7. Tlačidlo vypnutia po určitej dobe SLEEP
8. Tlačidlo pamäti MEM / M + / Nastavenie SET / Data DATE
9. Tlačidlo posunu späť
10. Tlačidlo posunu vpred
11. Tlačidlo BUDÍKA 1 / Zníženie hlasitosti
12. Tlačidlo BUDÍKA 2 / Zvýšenie hlasitosti
13. Tlačidlo hlavného vypínača / Tlačidlo vypnutia budíka AL OFF
14. Reprodukter
15. Priestor pre batériu
16. Anténa
17. Napájací kábel

## ZAČÍNAME

### Pripojení k napájení

- Pripojte napájací kábel do sieťovej zásuvky (AC 230V ~ 50Hz).
- Rádio je napájané a je v pohotovostnom režime, ako náhle uvidíte, že je displej zapnutý.

### Záložný systém

- Rádio je vybavené záložným systémom. Vyžaduje lítiovú batériu 3 V (symbol: CR2032). Vložte batériu do priestoru pre batérie a uistite sa, že kladná a záporná (+ alebo -) strana batérie sú v kontakte s príslušnými svorkami v priestore pre batérie.
- Pokiaľ dôjde k výpadku prúdu, rádio sa automaticky prepne na napájanie z batérie a uchová nastavenie hodín a časovača.
- Priestor pre batériu otvorte pomocou skrutkovača, ktorým povolíte skrutku na kryte priestoru pre batériu.
- Pri výmene batérie neodpájajte napájací adaptér. Inak dôjde k strate všetkého nastavenie hodín a budíka.

### Nastavenie hodín

V pohotovostnom režime prepnete do režimu nastavenia hodín stlačením a podržaním tlačidla SET. Opakovanými stlačeniami tlačidla SET prechádzajte možnosti nastavenia: Rok > Mesiac/Deň > Čas

- Nastavenie roku: Použite tlačidlá posunu vzad a vpred.
- Nastavenie mesiaca/dňa: Pomocou tlačidla posunu vzad nastavte mesiac a tlačidlom posunu vpred nastavte deň.
- Nastavenie času: Pomocou tlačidla posunu vzad nastavte hodinu a tlačidlom posunu vpred nastavte minúty.
- Stlačením tlačidla SET potvrdíte každé z jednotlivých nastavení.

### Používanie antény

Rozmotaním a natiahnutím antény zlepšíte príjem signálu FM.

## POČÚVANIE RÁDIA

- Stlačením hlavného vypínača zapnete rádio.
- Pomocou tlačidiel posunu vzad a vpred nastavte frekvenciu.
- Stlačením a podržaním tlačidiel posunu vzad a vpred automaticky naladíte ďalšiu dostupnú stanicu FM.
- Stlačením hlavného vypínača rádio vypnete.

### Nastavenie predvolieb staníc

Možno uložiť až 10 staníc predvolieb.

- Naladte stanicu.
- Stlačte a podržte tlačidlo MEM / M +, kým sa na displeji nezobrazí „P01“ (alebo ďalšie číslo predvoľby, ktoré je k dispozícii).
- Pomocou tlačidiel posunu dozadu alebo dopredu zvolte číslo predvoľby (P01 až P10).
- Potvrďte stlačením tlačidla SET. Stanica predvoľby sa uloží.
- Opakovaným stláčaním MEM / M + pri počúvaní rádia vyberte stanicu predvoľby. Alternatívne stlačte raz tlačidlo MEM / M + a potom pomocou tlačidiel posunu dozadu alebo dopredu vyberte stanicu predvoľby.

## POUŽÍVANIE BUDÍKOV

### Nastavenie budíkov

Rádio umožňuje nastaviť 2 budíky. Budíky nastavíte nasledovne: V pohotovostnom režime stlačte a podržte tlačidlo budíka 1 alebo budíka 2, čím prepnete do režimu nastavenie času budíka. V režime nastavenia budíka opakovane stláčajte tlačidlo budíka 1 alebo budíka 2, čím budete prechádzať možnosti nastavenia: Čas budíka > Zdroj zvuku budíka > Pravidelnosť budenia



- Nastavenie času budíka: Tlačidlom posunu vzad nastavte hodinu a tlačidlom posunu vpred nastavte minúty.
- Nastavenie zdroja zvuku budíka: Tlačidlami posunu dozadu alebo dopredu zvolte ako zdroj zvuku budíka bzučiak alebo rádio. Podľa vašej voľby sa zapne zodpovedajúci indikátor budenia.
- Nastavenie pravidelnosti budenia: Tlačidlami posunu dozadu alebo dopredu zvolte pravidelnosti budenia (1-1 = len vo zvolený deň **[\*]** , 1-5 = pondelok až piatok, 1-7 = každý deň, 6-7 = len cez víkendy).

**[\*]** Keď je vybraná táto možnosť, stlačte tlačidlo budíka 1 alebo budíka 2. Potom tlačidlami posunu dozadu alebo dopredu vyberte konkrétny deň pre aktiváciu budíka (napr. 1 = pondelok, 2 = utorok). Po dokončení nastavenia budíka sa budík automaticky aktivuje so zapnutým príslušným indikátorom budenia (bzučiak alebo rádio).

### Zapnutie a vypnutie budíkov

Keď je zobrazený čas hodín, stlačte tlačidlo budíka 1 alebo budíka 2, čím aktivujete alebo deaktivujete príslušný budík. Zodpovedajúci indikátor budíka 1 alebo budíka 2 (bzučiak alebo rádio) sa zapne, keď bude budík aktivovaný.

### Vypnutie zvoniaceho budíka

Budík vypnete stlačením tlačidla AL OFF. Ak budík znie, na displeji bliká zodpovedajúci indikátor budíka 1 alebo budíka 2 (bzučiak alebo rádio).

### Prispanie - Snooze

Ak chcete vypnúť znejúci budík iba dočasne, stlačte tlačidlo SNOOZE. Po uplynutí doby prispania (9 minút) sa budík znova spustí. Počas doby prispania na displeji bliká zodpovedajúci indikátor budíka 1 alebo budíka 2 (bzučiak alebo rádio). Ak chcete prispanie a budík zrušiť, stlačte tlačidlo AL OFF.

### Odložené vypnutie - Sleep

Táto funkcia odloženého vypnutia určuje dobu, po ktorú sa rádio automaticky vypne. Keď je rádio zapnuté, opakovaným stláčaním tlačidla SLEEP vyberte čas, po ktorom sa zariadenie automaticky vypne (možnosti: vypnuté, 10, 20, 30, 40, 50, 60, 70, 80, 90, 100, 110 a 120 minút). Po uplynutí tejto doby sa rádio automaticky vypne. Stlačením tlačidla SLEEP skontrolujete čas zostávajúci do vypnutia rádia. Stlačením hlavného vypínača túto funkciu zrušíte.

## INFORMÁCIE NA DISPLEJI

- V pohotovostnom režime stlačte opakovane tlačidlo Y-M-D pre zmenu zobrazenia dňa v týždni **[\*]**, roku, dátumu a času (**[\*]** d1 = pondelok, d2 = utorok, d3 = streda, d4 = štvrtok, d5 = piatok, d6 = sobota a d7 = nedeľa ).
- V režime rádia jedným stlačením tlačidla pre posun dozadu alebo dopredu krátko prepnete zobrazenie z hodín na aktuálnu rádiovú frekvenciu.

## JAS DISPLEJA

- V pohotovostnom režime zmeníte stlačením tlačidla DIMMER úroveň jasu displeja (nízka / vysoká alebo vypnuté).

Poznámka: Východiskovým nastavením je zobrazenie hodín s „nízkym“ jasom. Ak nastavíte displej hodín na vysoký jas, spotrebuje sa viac energie.

## TECHNICKÉ ŠPECIFIKÁCIE

Rozsah tuneru:	FM: 87,5 – 108 MHz
Počet predvolieb rozhlasových staníc:	10
Menovitý výkon zosilňovača:	200 mW (RMS)
Napájanie:	230V ~ 50Hz
Príkon:	5 W
Príkon (iba hodiny):	0,6 W
Rozmery:	160 x 85 x 65 mm
Hmotnosť:	200 g

### Výrobca si vyhradzuje právo na zmenu technickej špecifikácie výrobku.

Informácie o výrobku a servisnej sieti nájdete na internetovej adrese [www.hyundai-electronics.sk](http://www.hyundai-electronics.sk)



**VAROVANIE: NEVYSTAVUJTE SPOTREBIČ DAŽĎU ALEBO VLHKOSTI, ABY STE PREDIŠLI VZNIKU POŽIARU ALEBO ÚRAZU ELEKTRICKÝM PRÚDOM. PRED OPRAVOU ALEBO VŽDY, KEĎ SPOTREBIČ NEPOUŽÍVATE, VYPNITE HO ZO ZÁSUVKY. V PRÍSTROJI NIESÚ ŽIADNE ČASTI OPRAVITEĽNÉ SPOTREBITEĽOM. VŽDY SA OBRACAJTE NA KVALIFIKOVANÝ AUTORIZOVANÝ SERVIS. SPOTREBIČ JE POD NEBEZPEČNÝM NAPÄTÍM.**



**NEBEZPEČENSTVO UDUSENIA. PE VRECKO ODKLADAJTE MIMO DOSAHU DETÍ. VRECKO NIE JE NA HRANIE. NEPOUŽÍVAJTE TOTO VREČÚŠKO V KOLÍSKACH, POSTIELKACH, KOČÍKACH ALEBO DETSKÝCH OHRÁDKACH.**

### Likvidácia starých elektrických a elektronických zariadení

**(Vzťahuje sa na Európsku úniu a európske krajiny so systémami oddeleného zberu)**



Tento symbol na výrobku alebo obale znamená, že s výrobkom po ukončení jeho životnosti nemôže byť nakladané ako s bežným odpadom z domácnosti. Musí sa odovzdať do príslušnej zberne na recykláciu elektrických a elektronických zariadení. Zaručením správnej likvidácie tohto výrobku pomôžete pri predchádzaní potenciálnych negatívnych dopadov na životné prostredie a na zdravie človeka, ktoré by mohli byť zapríčinené nevhodným zaobchádzaním s odpadmi z tohto výrobku. Recyklovaním materiálov pomôžete zachovať prírodné zdroje. Podrobnejšie informácie o recyklácii tohto výrobku vám na požiadanie poskytne miestny úrad, služba likvidácie komunálneho odpadu alebo predajňa, v ktorej ste si tento výrobok zakúpili.

Týmto ETA a.s. prehlasuje, že typ rádiového zariadenia RAC341PLLBW je v súlade so smernicou 2014/53/EU. Úplné znenie prehlásenia o zhode EÚ je k dispozícii na tejto internetovej adrese: [http://www.hyundai-electronics.cz/declaration\\_of\\_conformity](http://www.hyundai-electronics.cz/declaration_of_conformity)

Dziękujemy za zakup naszego urządzenia. Przed rozpoczęciem użytkowania należy uważnie przeczytać niniejszą instrukcję, co pozwoli na jego prawidłową obsługę. Po przeczytaniu instrukcji, należy odłożyć ją w bezpieczne miejsce, tak by móc po nią sięgać w przyszłości.

## UWAGA

- Zostaw co najmniej 5 cm wolnego miejsca wokół urządzenia dla zapewnienia odpowiedniej wentylacji.
- Otwory wentylacyjne nie mogą być zakryte przez np. firanki, gazety itp.
- Nie należy trzymać źródeł otwartego ognia (np. świeczek) w pobliżu urządzenia.
- Zużyta baterię należy utylizować wyłącznie w przeznaczonych do tego punktach.
- Urządzenie nadaje się do użytkowania w klimacie umiarkowanym
- Urządzenie połączone z radiobudzikiem nie wyłączy się po jego rozłączeniu.
- Zapoznaj się z informacjami nt. bezpieczeństwa użytkowania urządzenia zawartymi na jego obudowie przed jego pierwszym użyciem.
- Bateria nie może być wystawiana na działanie silnych źródeł ciepła, jak światło słoneczne czy ogień.
- **UWAGA** – Bateria grozi wybuchem jeśli jest ona niepoprawnie zamontowana. Wymieniaj ją wyłącznie na baterię identyczną bądź tego samego typu.



## UWAGA

### **NIE POŁYKAJ BATERII, RYZYKO POWAŻNYCH OPARZEŃ.**

Do produktu dołączona jest bateria pastylkowa. Jeśli zostanie ona połknięta, może w zaledwie 2 godziny doprowadzić do poważnych poparzeń układu pokarmowego, a nawet do śmierci. Zarówno nowe, jak i używane baterie trzymaj z dala od dzieci. Jeśli bateria nie jest całkowicie zamknięta, natychmiast zaprzestań używania produktu i trzymaj go z dala od dzieci. Jeśli myślisz że bateria została przez kogoś połknięta lub dostała się do ciała w inny sposób, natychmiast zacznij szukać pomocy medycznej.

## ROZMIESZCZENIE PRZYCISKÓW I WEJŚĆ

1. Drzemka / regulacja podświetlenia
2. Wyświetlacz
3. Kontrolka alarmu 1 (alarm)
4. Kontrolka alarmu 1 (radio)
5. Kontrolka alarmu 2 (alarm)
6. Kontrolka alarmu 2 (radio)
7. Hibernacja
8. Pamięć / Ustaw / Data
9. Przewijanie w tył
10. Przewijanie w przód
11. ALARM 1 / ściszenie
12. ALARM 2 / podświetlenie
13. Włącznik/wyłącznik / Wyłącznik alarmu
14. Głośnik
15. Komora na baterię
16. Antena
17. Przewód zasilający

## NA POCZĄTEK

### Podłączanie do zasilania

- Włożyć wtyczkę przewodu zasilającego do standardowego gniazda sieciowego prądu przemiennego (AC 230V ~ 50Hz).
- Jeśli wyświetlacz się włączy oznacza to, że urządzenie jest włączone i znajduje się w stanie wstrzymania.

### Zasilanie awaryjne

- Radiobudzik posiada system zasilania awaryjnego. Aby działał on poprawnie, wymagana jest 3-woltowa litowa bateria typu CR2032. Włóż baterię i upewnij się, że jest ona poprawnie umiejscowiona w komorze.
- Jeśli zasilanie zostanie odcięte, urządzenie automatycznie przejdzie w tryb zasilania na baterie, w którym nadal działa zegar oraz budzik.
- Aby otworzyć komorę na baterię, użyj śrubokrętu aby odkręcić śrubę przytrzymującą pokrywę.
- Nie odłączaj zasilania podczas wymiany baterii. W przeciwnym razie wszystkie ustawienia zegara oraz alarmu zostaną utracone.

### Ustawianie zegara

Aby wejść w tryb ustawień zegara naciśnij i przytrzymaj przycisk USTAW, kiedy urządzenie znajduje się w stanie wstrzymania. Naciskaj przycisk USTAW aby przechodzić pomiędzy poszczególnymi trybami ustawień: Rok > Miesiąc/dzień > Godzina

- Ustawianie roku: Naciśnij przycisk PRZEWIJANIE W PRZÓD / W TYŁ.
- Ustawianie dnia/miesiąca: Naciśnij przycisk PRZEWIJANIE W TYŁ aby ustawić miesiąc, naciśnij przycisk PRZEWIJANIE W PRZÓD aby ustawić dzień.
- Ustawianie godziny: Naciśnij przycisk PRZEWIJANIE W TYŁ aby ustawić godzinę, naciśnij przycisk PRZEWIJANIE W PRZÓD aby ustawić minutę.
- Naciśnij przycisk USTAW aby potwierdzić swoje ustawienia

### Używanie anteny

Rozwiń antenę aby uzyskać lepszą jakość sygnału FM.

## SŁUCHANIE RADIA

- Naciśnij włącznik aby włączyć radio.
- Naciśnij przycisk PRZEWIJANIE W PRZÓD / W TYŁ aby ustawić częstotliwość.
- Naciśnij i przytrzymaj przycisk PRZEWIJANIE W PRZÓD / W TYŁ aby urządzenie automatycznie wybrało najbliższą dostępną stację FM.
- Naciśnij włącznik, kiedy radio jest włączone aby wyłączyć urządzenie.

### Zapisywanie stacji

Możesz zapisać do 10 stacji.

- Ustaw częstotliwość
- Naciśnij i przytrzymaj przycisk PAMIĘĆ do momentu, w którym na wyświetlaczu pojawi się napis „P01” (bądź numer najbliższej dostępnej zakładki)
- Naciśnij przycisk PRZEWIJANIE W PRZÓD / W TYŁ aby wybrać numer zakładki (P01 - P10)
- Naciśnij przycisk USTAW aby potwierdzić. Stacja została zapisana.
- Naciskaj przycisk PAMIĘĆ podczas słuchania radia aby wybrać zapisaną stację. Możesz to zrobić także naciskając raz przycisk PAMIĘĆ a następnie naciskaj przycisk PRZEWIJANIE W PRZÓD / W TYŁ

## UŻYWANIE ALARMU

### Ustawianie alarmu

Możesz ustawić na raz 2 alarmy. Aby ustawić alarm: Kiedy urządzenie znajduje się w stanie wstrzymania, naciśnij i przytrzymaj przycisk ALARM 1 lub ALARM 2 aby wejść w tryb ustawienia alarmu. W trybie ustawienia alarmu naciskaj przycisk ALARM 1 lub ALARM 2 aby wybrać pomiędzy trybami ustawień: Godzina alarmu > Dźwięk alarmu > Częstotliwość alarmu

- Godzina alarmu: Naciśnij przycisk PRZEWIJANIE W TYŁ aby ustawić godzinę, naciśnij przycisk PRZEWIJANIE W PRZÓD aby ustawić minutę.
- Dźwięk alarmu: Naciśnij przycisk PRZEWIJANIE W TYŁ lub PRZEWIJANIE W PRZÓD aby wybrać dźwięk alarmu. Źródłem dźwięku może być zarówno alarm, jak i automatyczne włączenie radia. W zależności od tego, jakie źródło dźwięku zostanie wybrane, zaświeci się odpowiednia kontrolka.
- Częstotliwość alarmu: Naciśnij przycisk PRZEWIJANIE W TYŁ lub PRZEWIJANIE W PRZÓD aby ustawić częstotliwość alarmu (1-1 = wyłącznie w wybrany dzień [\*] , 1-5 = od poniedziałku do piątku, 1-7 = codziennie, 6-7 = tylko w weekendy.)

[\*] Po wybraniu tej opcji naciśnij przycisk ALARM 1 lub ALARM 2. Następnie naciśnij przycisk PRZEWIJANIE W TYŁ lub PRZEWIJANIE W PRZÓD aby ustawić dzień alarmu (1 – poniedziałek, 2 – wtorek itp.) Po ustawieniu alarmu zostanie on automatycznie aktywowane, co zostanie zasygnalizowane przez odpowiednią kontrolkę.

### Włączanie i wyłączenie alarmu

Kiedy na wyświetlacz wyświetla godzinę, naciśnij przycisk ALARM 1 lub ALARM 2 aby włączyć lub wyłączyć odpowiadający mu alarm. Po włączeniu alarmu zacznie się świecić odpowiadająca mu kontrolka.

### Wyłączenie alarmu

Aby wyłączyć alarm naciśnij przycisk WYŁĄCZANIE ALARMU (AL OFF.). Kiedy alarm wydaje dźwięk, odpowiadająca mu kontrolka zaczyna migać.

### Drzemka - Snooze

Naciśnij przycisk DRZEMKA (SNOOZE. ) aby czasowo wyciszyć alarm. Alarm ponownie włączy się po 9 minutach. Kiedy alarm jest w trybie drzemki, odpowiadająca mu kontrolka zaczyna migać. Aby wyłączyć tryb drzemki, naciśnij przycisk WYŁĄCZANIE ALARMU.

### Hibernacja - Sleep

Funkcja ta umożliwi ustawienie czasu, po którym radio wyłączy się automatycznie. When the radio is switched on, press the SLEEP button repeatedly to select a sleep period (Options: Off, 10, 20, 30, 40, 50, 60, 70, 80, 90, 100 , 110 and 120 minutes). Kiedy radio jest włączone, naciśnij przycisk HIBERNACJA aby wybrać czas, po którym radio zostanie wyłączone (Opcje: Wyl., 10, 20, 30, 40, 50, 60, 70, 80, 90, 100 , 110 and 120 minut). Po określonym czasie radio wyłączy się automatycznie. Naciśnij przycisk HIBERNACJA aby sprawdzić ile czasu zostało do wyłączenia radia. Naciśnij włącznik aby wyłączyć funkcję hibernacji.

## INFORMACJE NA WYŚWIETLACZU

- Kiedy urządzenie znajduje się w stanie wstrzymania naciskaj przycisk Y-M-D aby zmienić informacje pokazywane na wyświetlaczu dzień tygodnia [\*], rok, data i czas ([\*] d1 = poniedziałek, d2 – wtorek, d3 – środa, d4 – czwartek, d5 – piątek, d6 – sobota, d7 – niedziela).
- Kiedy radio jest włączone, naciśnij przycisk PRZEWIJANIE W PRZÓD lub PRZEWIJANIE W TYŁ aby wyświetlić aktualną godzinę.

## JASNOŚĆ WYŚWIETLACZA

- Kiedy urządzenie znajduje się w stanie wstrzymania naciśnij przycisk WYŚWIETLACZ aby zmienić poziom jasności wyświetlacza (ciemny / jasny lub wyłączony)

Uwaga: Domyślnym ustawieniem jest niski poziom jasności. Po wybraniu wysokiego poziomu jasności urządzenie będzie pobierać więcej energii.

## SPECYFIKACJA TECHNICZNA

Dostępne częstotliwości:	FM: 87,5 – 108 MHz
Ilość miejsc na zapisane stacje:	10
Moc wyjściowa:	200 mW (RMS)
Zasilanie:	230 V ~ 50 Hz
Pobór mocy:	5 W
Pobór mocy (tylko zegar):	0,6 W
Wymiary:	160 x 85 x 65 mm
Waga:	200 g

### Zmiana specyfikacji technicznej produktu zastrzeżona przez producenta.

Więcej informacji dotyczących urządzenia oraz serwisu znajduje się na naszej stronie internetowej [www.hyundai-electronics.pl](http://www.hyundai-electronics.pl)



**OSTRZEŻENIE:** ABY UNIKNĄĆ NIEBEZPIECZEŃSTWA POŻARU LUB PORAŻENIA PRĄDEM ELEKTRYCZNYM, NIE WOLNO WYSTAWIAĆ SPRZĘTU NA DZIAŁANIE DESZCZU BĄDŹ WILGOCI. URZĄDZENIE ODBIORCZE ZAWSZE WYŁĄCZYĆ Z GNIAZDKA, KIEDY NIE JEST UŻYWANE LUB PRZED NAPRAWĄ. W URZĄDZENIU NIE MA ŻADNYCH CZĘŚCI, KTÓRE BY MÓĞŁ ODBIORCASAMODZIELNIE NAPRAWIAĆ. NAPRAWĘ SPRZĘTU NALEŻY ZLECIĆ ODPOWIEDNIO PRZYGOTOWANEMU SERWISU AUTORYZACYJNEMU. URZĄDZENIE ZNAJDUJE SIĘ POD NIEBEZPIECZNYM NAPIĘCIEM.



**NIEBEZPIECZEŃSTWO UDUSZENIA.** TOREBKĘ Z PE POŁOŻYĆ W MIEJSCU BĘDĄCYM POZA ZASIĘGIEM DZIECI. TOREBKĄ NIE SŁUŻY DO ZABAWY! TEGO WORKA NIE NALEŻY UŻYWAĆ W KOŁYSKACH, ŁÓŻECZKACH, WÓZKACH LUB KOJCACH DZIECIĘCYCH.

### Utylizacja zużytego sprzętu (stosowane w krajach Unii Europejskiej i w pozostałych krajach europejskich stosujących systemy zbiórki)



Ten symbol na produkcie lub jego opakowaniu oznacza, że produkt nie może być traktowany jako odpad komunalny, lecz powinno się go dostarczyć do odpowiedniego punktu zbiórki sprzętu elektrycznego i elektronicznego, w celu recyklingu. Odpowiednie zadysponowanie zużytego produktu zapobiega potencjalnym negatywnym wpływom na środowisko oraz zdrowie ludzi, jakie mogłyby wystąpić w przypadku niewłaściwego zagospodarowania odpadów. Recykling materiałów pomaga chroni środowisko naturalne. W celu uzyskania bardziej szczegółowych informacji na temat recyklingu tego produktu, należy skontaktować się z lokalną jednostką samorządu terytorialnego, ze służbami zagospodarowywania odpadów lub ze sklepem, w którym zakupiony został ten produkt.

Niniejszym ETA a.s. oświadcza, że sprzęt radiowy typu RAC341PLLBW spełnia wymagania dyrektywy 2014/53/EU. Pełny tekst deklaracji zgodności jest dostępny pod poniższym adresem internetowym: [http://www.hyundai-electronics.cz/declaration\\_of\\_conformity](http://www.hyundai-electronics.cz/declaration_of_conformity)

Thank you for buying our product. Please read through these operating instructions, so you will know how to operate your equipment properly. After you finished reading the instructions manual, put it away in a safe place for future reference.

## SAFETY INSTRUCTIONS

- Minimum distances 5 cm around the apparatus for sufficient ventilations.
- The ventilation should not be impeded by covering the ventilation openings with items such as newspaper, table-cloths, curtains etc.
- No naked flame sources such as lighted candles should be placed on the apparatus.
- Attention should be drawn to the environmental aspects of battery disposal.
- The use of apparatus in moderate climates.
- Where the mains plug is used as the disconnect device, the disconnect device shall remain readily operable.
- Please refer the information on exterior bottom enclosure for electrical and safety information before installing or operating the apparatus.
- The batteries (battery pack or batteries installed) shall not be exposed to excessive heat such as sunshine, fire or the like.
- **CAUTION** - Danger of explosion if battery is incorrectly replaced. Replace only with the same or equivalent type.



### WARNING

#### DO NOT INGEST BATTERY, CHEMICAL BURN HAZARD

This product contains a coin/button cell battery. If the coin/button cell battery is swallowed, it can cause severe internal burns in just 2 hours and can lead to death.

Keep new and used batteries away from children. If the battery compartment does not close securely, stop using the product and keep it away from children.

If you think batteries might have been swallowed or placed inside any part of the body, seek immediate medical attention.

## PRODUCT OVERVIEW AND BUTTONS

1. SNOOZE button / DIMMER button
2. Display
3. Alarm 1 indicator (alarm)
4. Alarm 1 indicator (radio)
5. Alarm 2 indicator (alarm)
6. Alarm 2 indicator (radio)
7. SLEEP button
8. MEM/M+ button / SET button / DATE button
9. BACKWARD button
10. FORWARD button
11. ALARM 1 button / VOL DOWN button
12. ALARM 2 button / VOL UP button
13. POWER button / ALARM OFF button
14. Speaker
15. Battery compartment
16. Antenna
17. Power cord

## GETTING STARTED

### Connecting to power

- Connect the power cord to a wall socket (AC 230V ~ 50Hz).
- The radio is powered and in standby mode when you see the display is switched on.

### Backup system

- The radio is equipped with a backup system. It requires a 3 V lithium battery (type: CR2032). Insert the battery into the battery compartment and make sure the positive and negative (+ or -) sides of the battery are in contact with the corresponding terminals in the battery compartment.
- If a power cut occurs, the radio automatically switches to the battery power supply and keeps the clock and timer settings.
- To open the battery compartment, use a screwdriver to detach the screw on the compartment door.
- When replacing the battery, do not disconnect the power adapter. Otherwise, all clock and alarm settings will be lost.

### Setting the clock

In standby mode, press and hold the SET button to enter the clock setting mode. Press the SET button repeatedly to cycle through the setting options: Year > Month/Day > Time

- Setting year: Press the BACKWARD or FORWARD button.
- Setting month/day: Press the BACKWARD button to set the month and FORWARD button to set the day.
- Setting the time: Press the BACKWARD button to set the hour time and FORWARD button to set the minute time.
- Press the SET button to confirm each setting option.

### Using the antenna

Unroll and extend the antenna to improve FM signal reception.

## LISTENING TO RADIO

- Press the POWER button to switch the radio on.
- Press the BACKWARD or FORWARD button to adjust frequency.
- Press and hold the BACKWARD or FORWARD button to automatically tune to the next available FM station.
- Press the POWER button to switch the radio off.

### Setting preset stations

You can store up to 10 preset stations.

- Tune to a station.
- Press and hold the MEM/M+ button until "P01" (or the next available preset slot) shows on the display.
- Press the BACKWARD or FORWARD button to select a preset number (P01-P10).
- Press the SET button to confirm. The preset station has been set up.
- Press the MEM/M+ button repeatedly while listening to the radio to select a preset station. Alternatively, press the MEM/M+ button once and then press the BACKWARD or FORWARD button to select a preset station.

## USING THE ALARMS

### Setting alarms

The radio lets you have 2 alarm settings. To set the alarms: In standby mode, press and hold the ALARM 1 or ALARM 2 button to enter the alarm time setting mode. In the alarm setting mode, press the ALARM 1 or ALARM 2 button repeatedly to cycle through the setting options: Alarm time > Alarm sound source > Alarm frequency



- Setting alarm time: Press the BACKWARD to set the hour time and FORWARD button to set the minute time.
- Setting alarm sound source: Press the BACKWARD or FORWARD button to select the alarm or radio as the alarm sound source. The corresponding alarm indicator will turn on according to your selection.
- Setting alarm frequency: Press the BACKWARD or FORWARD button to select an alarm frequency (1-1 = on a selected day only **[\*]**, 1-5 = Monday to Friday, 1-7 = Everyday, 6-7 = Weekend only).

**[\*]** Press the ALARM 1 or ALARM 2 button when this option is selected. Then press the BACKWARD or FORWARD to select a specific day for the alarm activation (e.g. 1 = Monday, 2 = Tuesday). Once the alarm setting is done, the alarm will be automatically activated with the corresponding alarm indicator (alarm or radio) switched on.

### Turning the alarms on or off

When the clock time is displayed, press the ALARM 1 or ALARM 2 button to enable or disable the respective alarm. The corresponding Alarm 1 or Alarm 2 indicator (alarm or radio) will switch on when the alarm is enabled.

### Deactivating a sounding alarm

Press ALARM OFF button to switch off a sounding alarm. When the alarm sounds, the corresponding Alarm 1 or Alarm 2 indicator (alarm or radio) flashes on the display.

### Snooze

To temporarily silence a sounding alarm, press the SNOOZE button. The alarm will sound again when the snooze period (9 minutes) is over. The corresponding Alarm 1 or Alarm 2 indicator (alarm or radio) flashes on the display during the snooze period. To cancel the snooze period and the alarm, press ALARM OFF button.

### Sleep

This sleep function defines the duration of time before the radio switches itself off automatically. When the radio is switched on, press the SLEEP button repeatedly to select a sleep period (Options: Off, 10, 20, 30, 40, 50, 60, 70, 80, 90, 100, 110 and 120 minutes). The radio will automatically switch off when the sleep period is over. Press the SLEEP button to check the remaining time before the radio switches off. Press the POWER button to cancel this function.

## DISPLAY INFORMATION

- In standby mode, press the Y-M-D button repeatedly to change showing the day of the week **[\*]**, year, date and time ( **[\*]** d1 = Monday, d2 = Tuesday, d3 = Wednesday, d4 = Thursday, d5 = Friday, d6 = Saturday and d7 = Sunday).
- In radio mode, press the BACKWARD or FORWARD button once to briefly change the display from the clock time to the current radio frequency.

## DISPLAY BRIGHTNESS

- In standby mode, press the DIMMER button to change the brightness level of the display (low / high or off).

Remark: Clock display with dimmer "low" is the default setting. It will consume more power if you set the clock display with dimmer high.

## SPECIFICATIONS

Tuner Range:	FM: 87,5 – 108 MHz
Number of preset radio stations:	10
Amplifier Rated Output Power:	200 mW (RMS)
Power supply:	230V ~ 50Hz
Power consumption:	5 W
Power consumption (clock only):	0,6 W
Dimensions:	160 x 85 x 65 mm
Weight:	200 g

**We reserve the right to change technical specifications.**



**WARNING: DO NOT USE THIS PRODUCT NEAR WATER, IN WET AREAS TO AVOID FIRE OR INJURY OF ELECTRIC CURRENT. ALWAYS TURN OFF THE PRODUCT WHEN YOU DON'T USE IT OR BEFORE A REVISION. THERE AREN'T ANY PARTS IN THIS APPLIANCE WHICH ARE REPARABLE BY CONSUMER. ALWAYS APPEAL TO A QUALIFIED AUTHORIZED SERVICE. THE PRODUCT IS UNDER A DANGEROUS TENTION.**



**TO AVOID DANGER OF SUFFOCATION, KEEP THE PLASTIC BAG AWAY FROM BABIES AND CHILDREN. DO NOT USE THIS BAG IN CRIBS, BEDS, CARRIAGES OR PLAYPENS. THIS BAG IS NOT A TOY.**

### **Disposal of old Electrical & Electronic Equipment (Applicable in the European Union and other European countries with separate collection systems)**



This symbol on the product or on its packaging indicates that this product shall not be treated as household waste. Instead it shall be handed over to the applicable collection point for the recycling of electrical and electronic equipment. By ensuring this product is disposed of correctly, you will help prevent potential negative consequences for the environment and human health, which could otherwise be caused by inappropriate waste handling of this product. The recycling of materials will help to conserve natural resources. For more detailed information about recycling of this product, please contact your local Civic Office, your household waste disposal service or the shop where you purchased the product.

Hereby, ETA a.s. declares that the radio equipment type RAC341PLLBW is in compliance with Directive 2014/53/EU. The full text of the EU declaration of conformity is available at the following internet address: [http://www.hyundai-electronics.cz/declaration\\_of\\_conformity](http://www.hyundai-electronics.cz/declaration_of_conformity)

Köszönjük, hogy termékünket választotta! Kérjük, olvassa el ezt a kézikönyvet a megfelelő használat érdekében! Elolvasás után tárolja a kézikönyvet biztonságos helyen a későbbi használat esetére!

## FIGYELEM

- Hagyjon legalább 5 cm távolságot a készülék körül a megfelelő szellőzés érdekében!
- Ne takarja le a szellőző nyílásokat semmilyen tárggyal, mint pl. újság, terítő, függöny, stb.!
- Ne helyezzen a készülékre láng forrásokat, mint pl. gyertyák!
- Az elemek megsemmisítésénél járjon el a helyi szabályok szerint!
- Mérsékelt hőmérsékletben használja a készüléket!
- Ha a hálózati konnektort a készülék kikapcsolásához szeretné használni, legyen az könnyen elérhető!
- Kérjük, olvasson el minden biztonsági utasítást a készülék telepítése és használata előtt!
- Az elemeket ne tegye ki magas hőmérsékletnek, mint pl. napsugár, tűz, stb.!
- **FIGYELEM – ROBBANÁSVESZÉLY LÉPHET FEL, HA NEM HELYZTE BE AZ ELEMÉKET ME-  
GFELELŐEN!** Cserélje az elemeket azonos típusú elemekre!



## FIGYELEM

### NE NYELJE LE AZ ELEMÉKET, KÉMIAI ÉGÉSI SÉRÜLÉS LÉPHET FEL!

Ez a készülék gomb elemet tartalmaz. Annak lenyelése esetén égési sérülés történhet 2 órán belül, amely akár halálhoz is vezethet!

Tartsa az elemeket gyerekektől távol! Ha az elemtartó nincs becsukva rendesen, ne használja a készüléket és tartsa azt távol a gyerekektől! Ha azt gondolja, hogy valaki lenyelte az elemet, keresse fel azonnal orvost!

## KÉSZÜLÉK LEÍRÁSA

1. SNOOZE gomb / DIMMER gomb
2. Kijelző
3. Alarm 1 indikátor (alarm)
4. Alarm 1 indikátor (rádió)
5. Alarm 2 indikátor (alarm)
6. Alarm 2 indikátor (rádió)
7. SLEEP gomb
8. MEM/M+ gomb / SET gomb / DATE gomb
9. BACKWARD gomb
10. FORWARD gomb
11. ALARM 1 gomb / VOL DOWN gomb
12. ALARM 2 gomb / VOL UP gomb
13. POWER gomb / ALARM OFF gomb
14. Hangszóró
15. Elemtartó
16. Antenna
17. Hálózati kábel

## HASZNÁLAT ELŐTT

### Csatlakozás a hálózathoz

- Csatlakoztassa a hálózati kábelt standard csatlakozó aljzatba (AC 230V ~ 50Hz).
- A rádió csatlakozását és a készenléti módját a bekapcsolt kijelző jelzi.

### Biztonsági rendszer

- A rádió fel van szerelve biztonsági rendszerrel. Ehhez 3 db 3 V lítium elem (típus: CR2032) szükséges. Helyezze az elemeket az elemtartóba, figyeljen a polarításra (+ és -) és ellenőrizze a megfelelő csatlakozást!
- Ha áramszünet következik be, a rádió automatikusan átkapcsol az akkumulátor tápellátására, és megtartja az óra és az időzítő beállításait.
- Az elemtartó kinyitásához csavarhúzóval távolítsa el az elemtartó ajtaján található csavart!
- Az elem cseréjekor ne húzza ki a hálózati adaptert! Ellenkező esetben az óra és az ébresztő beállításai elvesznek.

### Idő beállítás

Készenléti módban nyomja meg és tartsa megnyomva a SET gombot az óra beállításába való belépéshez! Nyomja meg a SET gombot ismételten a következő beállításokhoz: Év > Hónap/Nap > Idő

- Év beállítása: Nyomja meg a BACKWARD, vagy FORWARD gombot!
- Hónap/nap beállítása: Nyomja meg a BACKWARD gombot a hónap beállításához, a FORWARD gombot a nap beállításához!
- Idő beállítása: Nyomja meg a BACKWARD gombot az óra beállításához, a FORWARD gombot a perc beállításához!
- A SET gombbal erősítsen meg minden beállítást!

### Antenna használata

Húzza ki az antennát teljesen a megfelelő FM jel vételéhez!

## RÁDIÓ HALLGATÁSA

- Nyomja meg a POWER gombot a rádió bekapcsolásához!
- A BACKWARD és FORWARD gombokkal állítsa be a frekvenciát!
- Nyomja meg és tartsa megnyomva a BACKWARD, vagy FORWARD gombot a következő FM csatornára történő automatikus hangoláshoz!
- Nyomja meg a POWER gombot a rádió kikapcsolásához!

### Memória beállítása

Akár 10 rádió csatornát is le lehet a memóriába menteni.

- Keresse meg a kívánt csatornát!
- Nyomja meg és tartsa megnyomva a MEM/M+ gombot, amíg "P01" (vagy a szöveg) meg nem jelenik a kijelzőn!
- A BACKWARD és FORWARD gombokkal válassza ki a memória helyet (P01-P10)!
- A SET gombbal erősítse meg! A kiválasztott memória be van állítva.
- Nyomja meg a MEM/M+ gombot ismételten a kívánt mentett csatorna elindításához, vagy nyomja meg a MEM/M+ gombot egyszer és utána a BACKWARD és FORWARD gombokkal válassza ki a kívánt csatornát!

## RIASZTÁS HASZNÁLATA

### Riasztás beállítása

2 riasztás állítható be a következő szerint: Készenléti módban nyomja meg és tartsa megnyomva az ALARM 1, vagy ALARM 2 gombot a riasztás beállítási módba való belépéséhez! Riasztás beállítási módban az ALARM 1, vagy ALARM 2 gombokkal lépjen a következő sorrendben: Alarm idő > Alarm hangforrás > Alarm frekvencia

- Riasztási idő beállítása: Nyomja meg a BACKWARD gombot az óra beállításához, a FORWARD gombot a perc beállításához!
- Hangforrás beállítása: A BACKWARD, vagy FORWARD gombokkal válassza ki a riasztás hangot, vagy rádiót! Megfelelő indikátor jelenik meg.
- Frekvencia beállítása: A BACKWARD, vagy FORWARD gombokkal válassza ki a frekvenciát (1-1 = csak kiválasztott napon [\*\*], 1-5 = Hétfő - péntek, 1-7 = Minden nap, 6-7 = csak hétvége)!

[\*\*] Nyomja meg az ALARM 1, vagy ALARM 2 gombot, ha ezt az opciót választotta! Utána a BACKWARD, vagy FORWARD gombokkal válassza ki a kívánt napot (pl. 1 = Hétfő, 2 = Kedd)! Ha a beállítás kész, a riasztás automatikusan bekapcsol és a megfelelő indikátor (alarm, vagy rádió) felvilágít.

### Riasztások be/kikapcsolása

Óra megjelenítése közben nyomja meg az ALARM 1, vagy ALARM 2 gombot az adott riasztás be/kikapcsolásához! A megfelelő Alarm 1, vagy Alarm 2 indikátor (alarm vagy rádió) bekapcsol.

### Riasztás kikapcsolása riasztás közben

Nyomja meg az ALARM OFF gombot ha szeretné az aktív riasztást kikapcsolni! Miközben szól a riasztás, a megfelelő Alarm 1, vagy Alarm 2 indikátor villog a kijelzőn.

### Szundi - Snooze

Ha szeretné átmenetileg kikapcsolni a riasztás, nyomja meg a SNOOZE gombot! A riasztás újra elhangzik 9 perc után. Szundi közben a megfelelő Alarm 1, vagy Alarm 2 indikátor villog a kijelzőn. Szundi és riasztás kikapcsolásához nyomja meg az ALARM OFF gombot!

### Alvás - Sleep

Ez a funkció kikapcsolja a rádiót automatikusan a beállított idő lejárata után. Miközben a rádió be van kapcsolva, nyomja meg a SLEEP gombot ismételtlen a kívánt idő kiválasztásához (Opciók: Ki, 10, 20, 30, 40, 50, 60, 70, 80, 90, 100, 110 és 120 perc)! A beállított idő lejárata után a rádió automatikusan kikapcsol. SLEEP gomb megnyomásával ellenőrizzé a hátralévő időt! POWER gomb megnyomásával kapcsolja ki a funkciót!

## KIJELZŐ INFORMÁCIÓ

- Készenléti módban nyomja meg a Y-M-D gombot ismételtlen a heti nap [\*\*], év, dátum és idő megjelenéséhez ([\*\*] d1 = Hétfő, d2 = Kedd, d3 = Szerda, d4 = Csütörtök, d5 = Péntek, d6 = Szombat és d7 = Vasárnap).
- Rádió módban nyomja meg a BACKWARD és FORWARD gombot egyszer az óra, vagy aktuális rádió frekvencia megjelenéséhez!

## KIJELZŐ FÉNYEREJE

- Készenléti módban nyomja meg a DIMMER gombot a fényerő beállításához (alacsony / magas, vagy ki)!

Megjegyzés: Az óra megjelenése és az „alacsony” fényerő alapértelmezett beállítás. Több energiát fog fogyasztani a készülék, ha a fényerő magas szintre lesz állítva.

## SPECIFIKÁCIÓK

Frekvencia:	FM: 87,5 – 108 MHz
Mentett csatornák száma:	10
Erősítő névleges kimenő teljesítménye:	200 mW (RMS)
Feszültség:	230 V ~ 50 Hz
Felvett teljesítmény:	5 W
Teljesítmény felvétel (csak óra):	0,6 W
Méretek:	160 x 85 x 65 mm
Súly:	200 g

### A gyártó fenntartja a jogot a technikai specifikációk változtatására.

Termékről és szerviz hálózatról szóló információ itt található: [www.hyundai-electronics.hu](http://www.hyundai-electronics.hu)



FIGYELEM: TŰZ VAGY ÁRAMÜTÉS ELKERÜLÉSE ÉRDEKÉBEN NE TEGYE KI A KÉSZÜLÉKET ESŐ VAGY NEDVESSÉG HATÁSÁNAK. HASZNÁLATON KÍVÜL VAGY JAVÍTÁS ELŐTT MINDIG HÚZZA KI A KÉSZÜLÉKET AZ ELEKTROMOS HÁLÓZATBÓL. A KÉSZÜLÉK NEM TARTALMAZ A FELHASZNÁLÓ ÁLTAL JAVÍTHATÓ ALKATRÉSZEKET. MINDIG FORDULJON SZAKSZERVIZHEZ. A KÉSZÜLÉK VESZÉLYES FESZÜLT-SÉG ALATT VAN.



FULLADÁSVESZÉLY. TARTSA A PE ZACSKÓT GYERMEKEKTŐL ELZÁRT HELYEN. A ZACSKÓ NEM JÁTÉKSZER. NE HASZNÁLJA EZT A ZACSKÓT BÖLCSŐKBEN, KISÁGYAKBAN, BABAKOCSIKBAN, VAGY GYEREK JÁRÓKÁKBAN.

### Feleslegessé vált elektromos és elektronikus készülékek hulladékként való eltávolítása (Használható az Európai Unió és egyéb európai országok szelektív hulladékgyűjtési rendszereiben)



Ez a szimbólum a készüléken, vagy annak csomagolásán azt jelzi, hogy a terméket ne kezelje háztartási hulladékként! Kérjük, hogy az elektromos és elektronikai hulladék gyűjtésére kijelölt gyűjtőhelyen adja le! A feleslegessé vált termék helyes kezelésével segít megelőzni a környezet és az emberi egészség károsodását, mely bekövetkezhetne, ha nem követi a hulladékkezelés helyes módját. Az anyagok újrahasznosítása segít a természeti erőforrások megőrzésében. A termék újrahasznosítása érdekében, valamint további információért forduljon a hozzátartozó hivatalhoz, vagy a lakhelyén lévő hulladékokkal foglalkozó szolgáltatóhoz, illetve ahhoz az üzlethez, ahol a terméket megvásárolta!

Ezáltal az ETA a.s. kijelenti, hogy a RAC341PLLBW típusú rádióberendezések megfelelnek a 2014/53/EU irányelvnek. Az EU-megfelelőségi nyilatkozat teljes szövege a következő internetes címen érhető el: [http://www.hyundai-electronics.cz/declaration\\_of\\_conformity](http://www.hyundai-electronics.cz/declaration_of_conformity)



# **HYUNDAI**

Licensed by Hyundai Corporation Holdings, Korea

Imported by ETA a. s., náměstí Práce 2523, 760 01 Zlín, CZ