

extol[®]
PREMIUM

EXTOL 8893101

Přímočará pila /CZ
Píla priamočiara /SK
Dekopírfűrész /HU



CE



Původní návod k použití
Pôvodný návod na použitie
Az eredeti használati utasítások

Původní návod k použití

Vážený zákazníku,
děkujeme za důvěru, kterou jste projevili značce Extol zakoupením tohoto výrobku.
Výrobek byl podroben zevrubným testům spolehlivosti, bezpečnosti a kvality předepsaných normami a předpisy Evropské Unie. S jakýmkoli dotazy se obraťte na naše zákaznické a poradenské centrum:

Tel.: +420 222 745 130, Fax: +420 225 277 400

www.extol.cz

Výrobce: Madal Bal a.s., Průmyslová zóna Příluky 244, 76001 Zlín, Česká republika
Datum vydání: 9. 1. 2012

I. Technické údaje

typové označení	8893101
napětí	230 V ~50 Hz
příkon	800 W
otáčky bez zátěže	500-3000 min ⁻¹
pohyb listu	18 mm (výkmit)
hmotnost	2,2 kg
max. řezaný profil:	dřevo 80 mm kov 6 mm hliník 10 mm
úhel zkosení řezu	max. 45°
hladina ak. tlaku	93,8 dB(A)
hladina ak. výkonu	106,8 dB(A)
hladina vibrací	<2,5 m/s ²

II. Rozsah dodávky

Přímočará pila	1 x
Imbusový klíč	1 x
Nastavitelný doraz	1 x
Nástavec na odsávací zařízení	1 x
Návod na použití	1 x

Na výrobku je uveden měsíc a rok výroby prostřednictvím sériového čísla na štítku výrobku.
První čtyři číslice uvádí rok, další dvě číslice uvádí měsíc, pak následuje sériové číslo.

III. Charakteristika

Elektrická přímočará pila EXTOL PREMIUM je nářadí určené zejména pro řezání kovu, dřeva, dřevotřísky a umělých hmot. Podmínkou správné a bezpečné funkce pily je dodržování pracovních pokynů a upozornění, uvedených v tomto návodu. Za škody vzniklé nedodržením bezpečnostních pokynů nenese výrobce ani dovozce odpovědnost.

IV. Všeobecné bezpečnostní pokyny

Tento „Návod k použití“ udržujte v dobrém stavu a ponechávejte jej uložen u výrobku, aby se s ním, v případě potřeby, mohla obsluha výrobku opětovně seznámit. Pokud výrobek komukoli půjčujete nebo jej prodáváte, nikdy k němu nezapomeňte přiložit též kompletní návod k použití.

Toto upozornění se používá v celé příručce:

⚠ UPOZORNĚNÍ!

Toto upozornění se používá pro pokyny, jejichž neposlechnutí může vést k úrazu elektrickým proudem, ke vzniku požáru a/nebo k vážnému zranění osob.

⚠ VÝSTRAHA!

Přečtěte si všechny pokyny. Nedodržení veškerých následujících pokynů může vést k úrazu elektrickým proudem, ke vzniku požáru a/nebo k vážnému zranění osob. Dále může používání, které je v rozporu s tímto návodem, zapříčinit ztrátu záruky na výrobek. Výrazem „elektrické nářadí“ ve všech dále uvedených výstražných pokynech je myšleno jak elektrické nářadí napájené (pohyblivým přívodem) ze sítě, tak nářadí napájené z baterií (bez pohyblivého přívodu).

Zapamatujte si a uschovejte tyto pokyny!

1) PRACOVNÍ PROSTŘEDÍ

- Udržujte pracoviště v čistotě a dobře osvětlené. Nepořádek a tmavá místa na pracovišti bývají příčinou nehod.
- Nepoužívejte elektrické nářadí v prostředí s nebezpečím výbuchu, kde se vyskytují hořlavé kapaliny, plyny nebo prach. V elektrickém nářadí vznikají jiskry, které mohou zapálit prach nebo výpary.
- Při používání elektrického nářadí zamezte přístupu dětí a dalších osob. Budete-li vyrušováni, můžete ztratit kontrolu nad prováděnou činností.

2) ELEKTRICKÁ BEZPEČNOST

- Vidlice pohyblivého přívodu elektrického nářadí musí odpovídat síťové zásuvce. Nikdy jakýmkoliv způsobem neupravujte vidlici. S nářadím, které má ochranné spojení se zemí, nikdy nepoužívejte žádné zásuvkové adaptéry. Vidlice, které nejsou znehodnoceny úpravami, a odpovídající zásuvky omezi nebezpečí úrazu elektrickým proudem.
 - Vyvarujte se dotyku těla s uzemněnými předměty, jako např. potrubí, tělesa ústředního topení, sporáky a chladničky. Nebezpečí úrazu elektrickým proudem je větší, je-li vaše tělo spojeno se zemí.
 - Nevystavujte elektrické nářadí dešti, vlhku nebo mokru. Vnikne-li do elektrického nářadí voda, zvyšuje se nebezpečí úrazu elektrickým proudem.
 - Nepoužívejte pohyblivý přívod k jiným účelům. Nikdy nenoste a netahejte elektrické nářadí za přívod ani nevytrhávejte vidlici ze zásuvky tahem za přívod. Chraňte přívod před horkem, mastnotou, ostrými hranami a pohyblivými částmi. Poškozené nebo zamotané přívody zvyšují nebezpečí úrazu elektrickým proudem.
 - Je-li elektrické nářadí používáno venku, používejte prodlužovací přívod vhodný pro venkovní použití. Používání prodlužovacího přívodu pro venkovní použití omezuje nebezpečí úrazu elektrickým proudem.
- ### 3) BEZPEČNOST OSOB
- Při používání elektrického nářadí buďte pozorní, věnujte pozornost tomu, co právě děláte, soustřeďte se a střízlivě uvažujte. Nepracujte s elektrickým nářadím, jste-li unaveni nebo jste-li pod vlivem drog, alkoholu nebo léků. Chvilková nepozornost při používání elektrického nářadí může vést k vážnému poranění osob.
 - Používejte ochranné pomůcky. Vždy používejte ochranu očí. Ochranné pomůcky jako např. respirátor, bezpečnostní obuv s protiskluzovou úpravou, tvrdá pokrývka hlavy nebo ochrana sluchu, používané v souladu s podmínkami práce, snižují nebezpečí poranění osob.
 - Vyvarujte se neúmyslného spuštění. Ujistěte se, zda je spínač při zapojování vidlice do zásuvky vypnutý. Přenášení nářadí s prstem na spínači nebo zapojování vidlice nářadí se zapnutým spínačem může být příčinou nehod.
 - Před zapnutím nářadí odstraňte všechny seřizovací nástroje nebo klíče. Seřizovací nástroj nebo klíč, který ponecháte připevněn k otáčející se části elektrického nářadí, může být příčinou poranění osob.

e) Pracujte jen tam, kam bezpečně dosáhnete. Vždy udržte stabilní postoj a rovnováhu. Budete tak lépe ovládat elektrické nářadí v nepředvídaných situacích.

f) Oblékejte se vhodným způsobem. Nepoužívejte volné oděvy ani šperky. Dbejte, aby vaše vlasy, oděv a rukavice byly dostatečně daleko od pohybujících se částí. Volné oděvy, šperky a dlouhé vlasy mohou být zachyceny pohybujícími se částmi.

g) Jsou-li k dispozici prostředky pro připojení zařízení k odsávání a sběru prachu, zajistěte, aby taková zařízení byla připojena a správně používána. Použití těchto zařízení může omezit nebezpečí způsobená vznikajícím prachem.

4) POUŽÍVÁNÍ ELEKTRICKÉHO NÁŘADÍ A PÉČE O NĚ

a) Nepřetěžujte elektrické nářadí. Používejte správné nářadí, které je určené pro prováděnou práci. Správné elektrické nářadí bude lépe a bezpečněji vykonávat práci, pro kterou bylo konstruováno.

b) Nepoužívejte elektrické nářadí, které nelze zapnout a vypnout spínačem. Jakékoliv elektrické nářadí, které nelze ovládat spínačem, je nebezpečné a musí být opraveno.

c) Odpojte nářadí vytažením vidlice ze síťové zásuvky před jakýmkoliv seřizováním, výměnou příslušenství nebo před uložením nepoužívaného elektrického nářadí. Tato preventivní bezpečnostní opatření omezují nebezpečí nahodilého spuštění elektrického nářadí.

d) Nepoužívané elektrické nářadí ukládejte mimo dosah dětí a nedovolte osobám, které nebyly seznámeny s elektrickým nářadím nebo s těmito pokyny, aby nářadí používaly. Elektrické nářadí je v rukou nezkušených uživatelů nebezpečné.

e) Udržujte elektrické nářadí. Kontrolujte seřízení pohybujících se částí a jejich pohyblivost, soustředte se na praskliny, zlomené součásti a jakékoliv další okolnosti, které mohou ohrozit funkci elektrického nářadí. Je-li nářadí poškozeno, před dalším používáním zajistěte jeho opravu. Mnoho nehod je způsobeno nedostatečně udržovaným elektrickým nářadím.

f) Řezací nástroje udržujte ostré a čisté. Správně udržované a naostřené řezací nástroje s menší pravděpodobností zachytí za materiál nebo se zablokují a práce s nimi se snáze kontroluje.

g) Elektrické nářadí, příslušenství, pracovní nástroje atd. používejte v souladu s těmito pokyny a takovým způsobem, jaký byl předepsán pro konkrétní elektric-

ké nářadí, a to s ohledem na dané podmínky práce a druh prováděné práce. Používání elektrického nářadí k provádění jiných činností, než pro jaké bylo určeno, může vést k nebezpečným situacím.

5) SERVIS

a) Opravy vašeho elektrického nářadí svěřte kvalifikované osobě, které bude používat identické náhradní díly. Tímto způsobem bude zajištěna stejná úroveň bezpečnosti elektrického nářadí jako před opravou.

V. Odkazy na značky a piktogramy



	Dvojitá izolace
	Odpovídá EU požadavkům
	Během provozu jsou bezpodmínečně nutné ochranné brýle.
	Před prvním spuštěním si pozorně přečtěte návod.

VI. Zásady použití a bezpečnostní pravidla

- Před připojením nářadí k síti zkontrolujte, zda přívodní napětí odpovídá údajům uvedeným na štítku.
- Pokud provádíte výměnu a dotahování pilových plátek, vždy vyjměte přívodní kabel ze zásuvky. Nikdy to však nedělejte zatažením za kabel. Úchyt pilových plátek je univerzální – BOSCH či Black & Decker.

- Pokud používáte prodlužovací kabel, který je navinut na bubnu, je potřeba ho kompletně rozvinout. Průřez jednotlivých vodičů prodlužovacího kabelu by měl být alespoň 1 mm².
- Pílu připojujte k síťovému zdroji napětí vždy se spínačem v poloze "vypnuto".
- Řez provádějte rovnoměrným pohybem, zvýšíte tím životnost píly a pilového plátku.
- Při práci dbejte na to, aby přívodní kabel nesměřoval do prostoru řezu.
- Používejte pouze pilové plátky v bezvadném stavu. Ohnuté či prasklé plátky ihned vyměňte.
- Při práci nevyvíjejte na pílu nadměrný tlak – snížíte tím nebezpečí přetížení, o kterém obvykle svědčí výrazné zahřívání těla nářadí. Teplota vnitřních dílů nesmí překročit 60°C.
- Přehřátí píly předejdete také správným pracovním režimem. Dbejte na to, abyste práci přerušovali častými přestávkami (optimální je 40% pracovní režim).
- Toto elektrické nářadí není uzpůsobeno pro práci v prostředí se zvýšenou vlhkostí a nesmí se používat v blízkosti vznětlivých, výbušných a žíravých látek.
- Vždy používejte ochranu zraku a sluchu. Měly by být používány také další osobní ochranné pomůcky jako např. respirátor, rukavice, ochranná přilba a pracovní zástěra.
- Pracujete-li v prašném prostředí, kontrolujte, zda jsou ventilační otvory nářadí čisté. Je-li potřeba zbavit nářadí prachu, nejprve jej odpojte od síťového napájení. Používejte nekovové předměty, aby jste zabránili poškození vnitřních částí.
- Při práci s materiály, které produkují velké množství prachu je doporučeno vždy používat odsávání prachu za účelem ochrany a prodloužení životnosti píly.
- Pro snížení rizika úrazu elektrickým proudem dbejte na to, abyste se při práci nedotýkali uzemněných kovových předmětů (trubek, kotlů apod.).
- Pro uvedení píly do provozu stiskněte tlačítko vypínače (1). Při delší práci můžete použít aretaci vypínače (2). Nářadí vypnete uvolněním vypínače.
- Zkontrolujte, zda je obrobek řádně upevněn.
- Nářadí uchovávejte na suchém místě mimo dosah dětí. Jakékoli úpravy či demontáž tohoto nářadí před uplynutím 36 měsíční záruční lhůty vedou k zániku záručních práv. Veškeré opravy může provádět pouze odborný technický servis.

UPOZORNĚNÍ

Abyste zabránili nebezpečí vzniku požáru nebo úrazu elektrickým proudem a předešli poškození vnitřních součástí, nevystavujte nástroj dešti nebo zvýšené vlhkosti. Tento nástroj pracuje s napětím nebezpečným životu. Nikdy nezasahujte do vnitřních částí nástroje. Chraňte přívodní kabel před ostrými předměty, nadměrnou teplotou, mastnotou a vlhkem či mokrem. Pravidelně kontrolujte, zda je kabel v bezvadném stavu a není porušená ochranná izolace. Poškozený kabel svěřte do opravy kvalifikovanému servisu. Veškeré opravy či servisní práce musí být prováděny kvalifikovanými technikami.

POUŽITÍ LASERU NEBO LED SVĚTLA

Laserový paprsek napájený ze sítě promítá směr řezu na řezaný materiál a usnadňuje tak přesné vedení nástroje.

- Laser/LED světlo se zapíná střídaným stlačením tlačítkem (10).
- Po použití laser/LED světlo vypněte.

DOPLŇUJÍCÍ BEZPEČNOSTNÍ POKYNY PRO LASERY

- Upozornění! Laserový paprsek může způsobit vážné poranění oka. Nikdy se nedívejte přímo do laserového paprsku.
- Při používání nemiřte laserovým paprskem přímo na jiné osoby, a to ani přes odrazové plochy.
- Tento laser splňuje parametry 2. třídy podle EN 60825-1, 1996.

POUŽITÍ PŘEDKMITU

Nastavitelná poloha předkmitu (7) umožňuje zvolit nejvhodnější úhel náběhu pilového listu pro daný materiál a zvýšit tak řezný účinek a kvalitu řezu. Pro měkké materiály náchylné k prolomení použijte větší předkmit.

materiál	poloze předkmitu
dřevotříská	III
dřevo	I-II
plast	I
hliník	0-I
ocel	0
keramika	0
guma	0

VII. Součásti a ovládací prvky

- 1) provozní spínač
- 2) aretační tlačítko spínače
- 3) regulátor rychlosti
- 4) laserový zářič/LED světlo
- 5) upínací šrouby pilového listu
- 6) základna
- 7) přepínač předkmitu
- 8) otvor pro odsávání prachu
- 9) nástavec pro odsávací zařízení
- 10) spínač laseru/LED světla
- 11) boční doraz

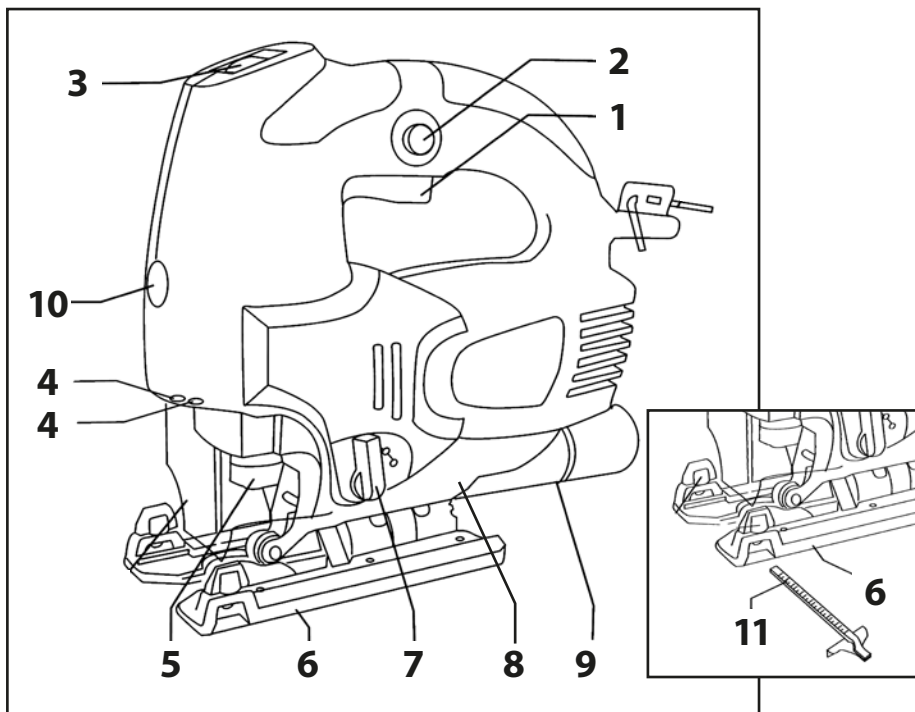
VIII. Údržba

- Kryt a pohyblivé části stroje zbavujte pravidelně prachu štětcem, příp. vlhkým hadříkem. Povrch vždy dobře osušte.
- Zařízení nevyžaduje po dobu životnosti žádné mazání.
- Nepoužívejte žádná rozpouštědla!

IX. Likvidace odpadu



Po skončení životnosti výrobku je nutné při likvidaci vzniklého odpadu postupovat v souladu s platnou legislativou. Výrobek obsahuje elektrické/elektronické součásti. Neodhazujte do směsného odpadu, odevzdejte zpracovateli odpadu nebo na místo zpětného odběru nebo odděleného sběru tohoto typu odpadu. Provozní náplně jsou nebezpečným odpadem. Nakládejte s nimi v souladu s platnou legislativou a dle pokynů jejich výrobce.



X. Záruční lhůta a podmínky

ZÁRUČNÍ LHŮTA

Dne 01.01.2003 vstoupil v platnost zákon Č. 136/2002 Sb. ze dne 15.03.2002, kterým se mění zákon Č. 40/1964 Sb. a zákon Č. 65/1965 Sb. ve znění pozdějších předpisů. Firma Madal Bal a.s. v souladu s tímto zákonem poskytuje na Vámi zakoupený výrobek záruku na dobu 2 let od data prodeje. Při splnění záručních podmínek (uvedeno níže) Vám výrobek během této doby bezplatně opraví smluvní servis firmy Madal Bal, a.s.

ZÁRUČNÍ PODMÍNKY

- 1) Prodávající je povinen spotřebiteli zboží předvést a řádně vyplnit záruční list. Všechny údaje musí být v záručním listě vypsány nesmazatelným způsobem v okamžiku prodeje zboží.
- 2) Již při výběru zboží pečlivě zvažte, jaké funkce a činnosti od výrobku požadujete. To, že výrobek nevyhovuje Vaším pozdějším technickým nárokům, není důvodem k jeho reklamaci.
- 3) Při uplatnění nároku na záruční opravu musí být zboží předáno s řádně vyplněným originálem záručního listu nebo jiným dokladem o koupi.
- 4) V případě reklamace musí být zboží předáno v čistém stavu, zbaveno prachu či špíny a zabaleno nejlépe v originálním obalu tak, aby při přepravě nedošlo k poškození. V zájmu přesné diagnostiky závady a jejího dokonalého odstranění spolu s výrobkem zašlete i jeho originální příslušenství.
- 5) Servis nenese odpovědnost za zboží poškozené přepravcem.
- 6) Servis dále nenese odpovědnost za zaslání příslušenství, které není součástí základního vybavení výrobku. Výjimkou jsou případy, kdy příslušenství nelze odstranit z důvodu vady výrobku.
- 7) Záruka se vztahuje výlučně na závady způsobené vadou materiálu, výrobní montáží nebo technologií zpracování.
- 8) Tato záruka není na újmu zákonným právům, ale je dodatkem k nim.
- 9) Záruční opravu je oprávněn vykonávat výhradně autorizovaný servis značky Extol.
- 10) Výrobce odpovídá za to, že výrobek bude mít po celou záruční lhůtu vlastnosti a parametry uvedené v technických údajích, při dodržení návodu na použití. Zároveň si vyhrazuje právo na konstrukční změny bez předchozího upozornění.
- 11) Nárok na záruku zaniká, jestliže:
 - a) výrobek nebyl používán a udržován podle návodu k obsluze.
 - b) byl proveden jakýkoliv zásah do konstrukce stroje bez předchozího písemného povolení vydaného firmou Madal Bal a.s. nebo smluvním servisem.
 - c) výrobek byl používán v jiných podmínkách nebo k jiným účelům, než ke kterým je určen.
 - d) byla některá část výrobku nahrazena neoriginální součástí.
 - e) k poškození výrobku nebo k nadměrnému opotřebení došlo vinou nedostatečné údržby.
 - f) výrobek havaroval nebo byl poškozen vyšší mocí.
 - g) škody vzniklé působením vnějších mechanických, teplotních či chemických vlivů.
 - h) vady byly způsobeny nevhodným skladováním, či manipulací s výrobkem.
 - i) výrobek byl používán (pro daný typ výrobku) v agresivním prostředí např. prašném, vlhkém.
 - j) výrobek byl použit nad rámec přípustného zatížení.
 - k) bylo provedeno jakékoliv falšování záručního listu nebo dokladu o koupi.
- 12) Výrobce neodpovídá za vady výrobku způsobené běžným opotřebením nebo použitím výrobku k jiným účelům, než ke kterým je určen.
- 13) Záruka se nevztahuje na položky, u kterých lze očekávat opotřebení v důsledku jejich normální funkce (např. lakování atd.)
- 14) Poskytnutím záruky nejsou dotčena práva kupujícího, která se ke koupi věci váží podle zvláštních právních předpisů.

ZÁRUČNÍ A POZÁRUČNÍ SERVIS

Nejbližší servisní místo najdete na webových stránkách HYPERLINK „<http://www.extol.cz>“ www.extol.cz nebo si vyžádejte jejich přehled v místě, kde jste výrobek zakoupili. Radi Vám také poradíme na zákaznické lince 222 745 130.

ES Prohlášení o shodě

Madal Bal a.s. • Lazy IV/3356, 760 01 Zlín • IČO: 49433717

prohlašuje, že následně označené zařízení na základě jeho koncepce a konstrukce, stejně jako do oběhu uvedené provedení, odpovídá příslušným základním bezpečnostním požadavkům nařízení vlády. Při námi neodsouhlasených změnách zařízení ztrácí toto prohlášení svou platnost.

Extol PREMIUM 8893101 (JS 800 LD)

Pila přímočará 800 W

byla navržena a vyrobena ve shodě s následujícími normami:

EN 55014-1+A1; EN 55014-2+A1; EN 61000-3-2;

EN 61000-3-3+A1; EN 60745-1; EN 60745-2-11; EN 60825-1+A1+A2

a následujícími předpisy (vše v platném znění):

2006/95 EC;

2004/108 EC;

2006/42 EC;

2000/14 EC;

2002/95 EK

ES prohlášení o shodě bylo vydáno na základě certifikátů č. CC 50018608, S 50060788, AN 50060798, AM 50060799
vydaných zkušebnou TÜV Rheinland Product Safety GmbH, Köln

Poslední dvojčíslí roku, kdy byl výrobek označen značkou CE: 11
ve Zlíně 9. 1. 2012

Martin Šenkýř
člen představenstva a.s.

Preklad pôvodného návodu na použitie

Vážený zákazník,

ďakujeme za dôveru, ktorú ste prejavili značke Extol kúpou tohto výrobku.

Výrobok bol podrobený dôkladným testom spoľahlivosti, bezpečnosti a kvality predpísaných normami a predpismi Európskej únie. S akýmkoľvek otázkami sa obráťte na naše zákaznicke a poradenské centrum:

Tel.: +421 2 4920 4752, fax: +421 2 4463 8451

www.extol.sk

Výrobca: Madal Bal a. s., Průmyslová zóna Příluky 244; 76001 Zlín, Česká republika

Dátum vydania: 9. 1. 2012

I. Technické údaje

typové označenie	8893101
napätie	230 V ~50 Hz
príkon	800 W
otáčky bez záťaže	500-3000 min ⁻¹
pohyb listu	18 mm (zdvih)
hmotnosť	2,2 kg
max. rezaný profil:	drevo 80 mm kov 6 mm hliník 10 mm
uhol skosenia rezu	max. 45°
hladina ak. tlaku	93,8 dB(A)
hladina ak. výkonu	106,8 dB(A)
hladina vibrácií	<2,5 m/s ²

II. Rozsah dodávky

Píla priamočiara	1 x
Imbusový kľúč	1 x
Nastaviteľný doraz	1 x
Nadstavec na odsávacie zariadenie	1 x
Návod na použitie:	1 x

Na výrobku je uvedený mesiac a rok výroby prostredníctvom sériového čísla na výrobnom štítku.

Prvé štyri čísla uvádzajú rok výroby a ďalšie dve číslice uvádzajú mesiac výroby, po nich nasleduje poradové číslo.

III. Charakteristika

Elektrická priamočiara píla EXTOL PREMIUM je náradie určené hlavne pre rezanie kovu, dreva, drevotriessky a umelých hmôt. Podmienkou správnej a bezpečnej funkcie píly je dodržiavanie pracovných pokynov a upozornení, uvedených v tomto návode. Za škody vzniknuté nedodržaním bezpečnostných pokynov nenesie výrobca ani dovozca zodpovednosť.

IV. Všeobecné bezpečnostné pokyny

Tento „Návod na použitie“ udržiavajte v dobrom stave a ponechávajte ho uložený pri výrobku, aby sa s ním, v prípade potreby, mohla obsluha výrobcu opätovne oboznámiť. Ak výrobok komukoľvek požičiavate alebo ho predávate, nikdy k nemu nezabudnite priložiť tiež kompletný návod na použitie.

Toto upozornenie sa používa v celej príručke:

⚠ UPOZORNENIE!

Toto upozornenie! sa používa pre pokyny, ktorých nedodržanie môže viesť k úrazu elektrickým prúdom, ku vzniku požiaru a/alebo k vážnemu zraneniu osôb.

⚠ VÝSTRAHA!

Prečítajte si všetky pokyny. Nedodržanie všetkých nasledujúcich pokynov môže viesť k úrazu elektrickým prúdom, ku vzniku požiaru a/alebo k vážnemu zraneniu osôb. Ďalej môže používanie, ktoré je v rozpore s týmto návodom, zapríčiniť stratu záruky na výrobok. Výrazom „elektrické náradie“ vo všetkých ďalších uvedených výstražných pokynoch je myslené ako elektrické náradie napájané (pohyblivým prívodom) zo siete, tak náradie napájané z batérií (bez pohyblivého prívodu).

Zapamätajte si a uschovajte tieto pokyny!

1) PRACOVISKO

- Udržiavajte pracovisko čisté a dobre osvetlené. Neupratané a tmavé pracovisko býva príčinou nehôd.
- Neprevádzkujte náradie vo výbušnej atmosfére akou je prítomnosť horľavých kvapalín, plynov alebo páru. Náradie vytvára iskry, ktoré môžu zapáliť prach alebo výpary.
- Počas prevádzky náradia udržiavajte deti a pozorova-

teľov v bezpečnej vzdialenosti. Rozptyľovanie pozornosti môže spôsobiť stratu nad ovládaním náradia.

2) ELEKTRICKÁ BEZPEČNOSŤ

- Vidlica náradia sa musí zhodnúť so zásuvkou. Nikdy vidlicu akýmkoľvek spôsobom nevymieňajte. S uzemneným náradím nikdy nepoužívajte rozduvku. Nemenené vidlice a k nim zodpovedajúce zásuvky znižujú riziko úrazu elektrickým prúdom.
- Zabráňte telesnému kontaktu s uzemnenými povrchmi, ako sú potrubie, vykurovacie telesá, sporáky a chladničky. Ak je vaše telo spojené so zemou, riziko úrazu elektrickým prúdom je zvýšené.
- Nevystavujte náradie dažďu a vlhkému prostrediu. Prístupom vody sa zvyšuje riziko úrazu elektrickým prúdom.
- Nepoškodzuje šnúru. Nikdy nepoužívajte šnúru na prenášanie, zatláčanie alebo vyťahovanie náradia zo siete. Chráňte šnúru pred teplom, olejom, ostrými hranami alebo pohyblivými časťami. Poškodené alebo zamotané šnúry zvyšujú riziko úrazu elektrickým prúdom.
- Ak náradie pracuje vonku, používajte predĺžovaciu šnúru vhodnú do vonkajšieho prostredia. Použitím šnúry vhodnej na vonkajšie použitie sa zníži riziko úrazu elektrickým prúdom.

3) OSOBNÁ BEZPEČNOSŤ

- Buďte ostražití, sledujte, čo robíte a pri práci s náradím používajte svoje zmysly. Nepoužívajte náradie, ak ste unavení alebo pod vplyvom drog, alkoholu alebo liekov. Pri chvíľke nepozornosti môže náradie spôsobiť vážne zranenie osôb.
- Používajte bezpečné náradie. Vždy si chráňte oči. Bezpečnostnými zariadeniami, ako sú maska proti prachu, bezpečnostné protišmykové topánky, helma alebo ochrana sluchu používané v príslušných podmienkach znižujú výskyt zranenia osôb.
- Zabráňte náhodnému spusteniu nástroja do prevádzky. Pred pripojením na sieť skontrolujte, či je spínač v polohe vypnuté. Prenášanie náradia s palcom na vypínači alebo pripojením na sieť môže spôsobiť úraz.
- Pred pripojením náradia na sieť odstráňte všetky nastavovacie nástroje alebo kľúče. Kľúče alebo nastavovacie nástroje voľne pripojené k rotačným častiam náradia môžu spôsobiť poranenie osôb.
- Neprecaňujte sa. Zvoľte vhodnú oporu a po celý čas udržiavajte rovnováhu. Umožňuje to lepšie ovládanie náradia v neočakávaných situáciách.
- Obliekajte sa vhodne. Nenoste voľný odev a šperky.

Dbajte na to, aby vaše vlasy, oblečenie a rukavice boli mimo pohybujúcich sa častí. Voľný odev šperky alebo dlhé vlasy sa môžu zachytiť do pohybujúcich sa súčastí.

g) Ak je náradie vybavené zariadením na pripojenie odsávača prachu a zberacie zariadenia ubezpečte sa, či sú pripojené a používané správne. Používanie takých zariadení môže znížiť nebezpečenstvo vzniknuté prítomnosťou prachu.

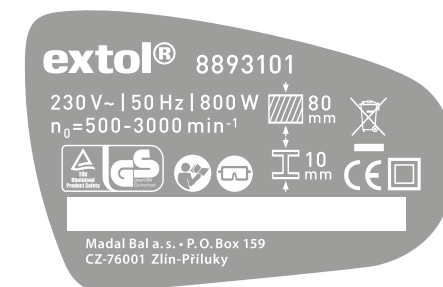
4) POUŽITIE A ÚDRŽBA NÁRADIA

- Náradie nepreťažujte. Používajte správne náradie určené pre vaše použitie. Správne náradie vykoná v rozsahu určenia, na ktoré bolo skonštruované, prácu lepšie a bezpečnejšie.
- Náradie nepoužívajte, ak sa jeho spínač nedá otočiť do polohy zapnuté a vypnuté. Každé náradie, ktoré sa nedá ovládať spínačom je nebezpečné a musí sa dať opraviť.
- Pred akýmkoľvek nastavením, zmenou príslušenstva alebo pri odložení náradia odpojte ho od zdroja napájania. Takéto preventívne bezpečnostné opatrenia znižujú riziko náhodného spustenia náradia do prevádzky.
- Nečinné náradie uskladnite mimo dosahu detí a nedovoľte prevádzkovať náradie osobám, ktoré nie sú oboznámené s ním a s týmito pokynmi. Náradie je v rukách nezaučenej obsluhy nebezpečné.
- Náradie udržiavajte. Skontrolujte správne nastavenie alebo prichytenie pohyblivých súčastí, zlomenie súčastí a všetky ostatné skutočnosti, ktoré môžu ovplyvniť prevádzku náradia. Ak sú poškodené, dajte náradie pred použitím opraviť. Veľa nehôd je spôsobených nesprávnou údržbou náradia.
- Udržiavajte rezné nástroje ostré a čisté. Správne udržiavané rezné náradie s ostrými reznými hranami je menej náchylné na zovretie a jednoduchšie sa ovláda.
- Používajte náradie, príslušenstvo, nástroje atď. v súlade s týmito pokynmi a spôsobom uvedeným pre príslušný typ náradia, berúc do úvahy pracovné podmienky a druh vykonávanej práce. Použitie náradia na prevádzku inú, ako je určené, vyvoláva nebezpečné situácie.

5) SERVIS

a) Na opravu zverte svoje náradie iba kvalifikovanému opravárovi, ktorý používa originálne náhradné dielce. Toto zabezpečí, že bezpečnosť náradia bude dodržiavaná.

V. Odkazy na značky a piktogramy



	Dvojitá izolácia
	Zodpovedá EU požiadavkám
	Počas prevádzky je bezpodmienečne nutné používať pomôcky na ochranu zraku
	Pred prvým spustením si pozorne prečítajte návod

VI. Zásady použitia a bezpečnostné pravidlá

- Pred pripojením náradia k sieti skontrolujte, či prírodné napätie zodpovedá údajom uvedeným na štítku.
- Pokiaľ prevádzkate výmenu a doťahovanie pílových plátkov, vždy vytiahnite prírodný kábel zo zásuvky. Nikdy to však nerobte ťahaním za kábel. Uchytenie pílových plátkov je univerzálne – BOSCH či Black & Decker.
- Ak používate predĺžovací kábel, ktorý je navinutý na bubon, je potrebné ho úplne rozvinúť. Prierez jednotlivých vodičov predĺžovacieho kábla by mal byť aspoň 1mm².
- Pílu pripájajte k sieťovému zdroju napätia vždy so spínačom v polohe "vypnuté".
- Rez prevádzkajte rovnomerným pohybom, zvýšite tým životnosť píly a pílového plátku.
- Pri práci dbajte na to, aby prírodný kábel nesmeroval do priestoru rezu.

- Používajte len pílové plátky v bezchybnom stave. Ohnuté či prasknuté plátky ihneď vymeňte.
- Pri práci nevyvíjajte na pílu nadmerný tlak – znížite tým nebezpečenstvo preťaženia, o ktorom obvykle svedčí výrazné zahrievanie tela náradia. Teplota vnútorných dielov nesmie prekročiť 60°C.
- Prehriatiu píly predídete tiež správnym pracovným režimom. Dbajte na to, aby ste prácu prerušovali častými prestávkami (optimálny je 40% pracovný režim).
- Toto elektrické náradie nie je prispôbené pre prácu v prostredí so zvýšenou vlhkosťou a nesmie sa používať v blízkosti vznetlivých, výbušných a žieravých látok.
- Vždy používajte ochranu zraku a sluchu. Mali by ste tiež používať ďalšie osobné ochranné pomôcky ako napr. respirátor, rukavice, ochranná prilba a pracovná zástera.
- Ak pracujete v prašnom prostredí, skontrolujte, či sú ventilačné otvory náradia čisté. Ak je potrebné zbaviť náradie prachu, najprv ho odpojte od sieťového napájania. Používajte nekovové predmety, aby ste zabránili poškodeniu vnútorných častí.
- Pri práci s materiálmi, ktoré produkujú veľké množstvo prachu odporúča sa vždy používať odsávanie prachu za účelom ochrany a predĺženia životnosti.
- Pre zníženie rizika úrazu elektrickým prúdom dbajte na to, aby ste sa pri práci nedotýkali uzemnených kovových predmetov (trubiek, kotlov a pod.)
- Pre uvedenie píly do prevádzky zatlačte tlačidlo vypínača (1). Pri ďalšej práci môžete použiť aretáciu vypínača (2). Náradie vypnite uvoľnením vypínača.
- Skontrolujte, či je obrobok riadne upevnený.
- Náradie uchovávajte na suchom mieste mimo dosah detí. Akékoľvek úpravy alebo demontáž tohto náradia pred uplynutím 36 mesačnej záručnej lehoty vedú k zániku záručných práv. Akékoľvek opravy môže prevádzkať len odborný technický servis.

UPOZORNENIE

Aby ste zabránili nebezpečenstvu vzniku požiaru alebo úrazu elektrickým prúdom a predišli poškodeniu vnútorných súčiastok, nevystavujte nástroj dažďu alebo zvýšenej vlhkosti. Tento nástroj pracuje s životu nebezpečným napätím. Nikdy nezasahujte do vnútorných častí stroja. Chráňte prírodný kábel pred ostrými predmetmi, nadmernou teplotou, masntotou a vlhkom či mokrom. Pravidelne kontrolujte, či je kábel v bezchybnom stave a nie je porušená ochranná izolácia. Poškodený kábel

zverte do opravy kvalifikovanému servisu. Všetky opravy či servisné práce musia byť prevádzkané kvalifikovanými technikmi.

POUŽÍVANIE LASERU ALEBO LED SVETLA

Laserový lúč napájaný zo siete premieta smer rezu na rezaný materiál a uľahčuje tak presné vedenie nástroja.

- Laser/LED svetlo sa zapína striedavým stláčaním tlačidla (10).
- Po použití laser/LED svetlo vypnite.

DOPLŇUJÚCE BEZPEČNOSTNÉ POKYNY PRE LASER

- **Upozornenie!** Laserový lúč môže spôsobiť vážne poranenie oka. Nikdy sa neďívajte priamo do laserového lúča.
- Pri používaní nemierte laserovým lúčom priamo na iné osoby a to ani cez odrazové plochy.
- Tento laser spĺňa parametre 2. triedy podľa EN 60825-1, 1996.

POUŽITIE PREDKMITU

Nastavitelná poloha predkmitu (7) umožňuje zvoliť najvhodnejší uhol nábehu pílového listu pre daný materiál a zvýšiť tak rezný účinok a kvalitu rezu. Pre mäkke materiály náchylné k prelomeniu používajte väčší predkmit.

materiál	pozícia predkmitu
drevotrieska	III
drevo	I-II
plast	I
hliník	0-1
oceľ	0
keramika	0
guma	0

VII. Údržba

- Kryt a pohyblivé časti stroja pravidelne zbavujte prachu štetcom, príp. vlhkou handričkou. Povrch vždy dobre osušte.
- Zariadenie nevyžaduje po dobu životnosti žiadne mazanie.
- Nepoužívajte žiadne rozpúšťadla!

VIII. Súčasti a ovládacie prvky

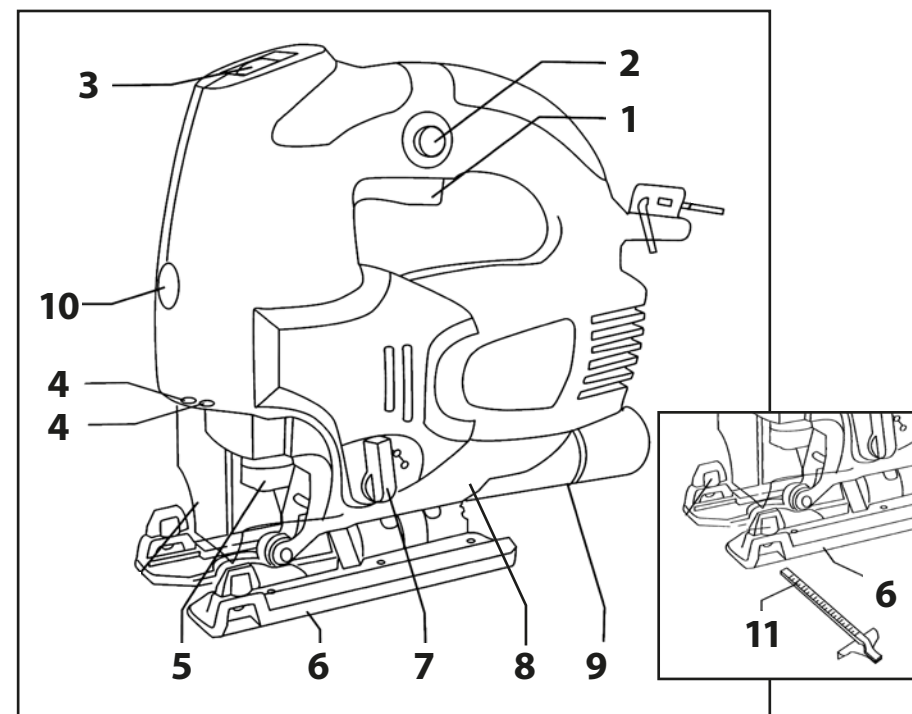
- 1) prevádzkový spínač
- 2) aretačné tlačidlo spínača
- 3) regulátor rýchlosti
- 4) laserový žiarič / LED svetlo
- 5) upínacie skrutky pílového listu
- 6) základňa
- 7) prepínač predkmitu
- 8) otvor pre odsávanie prachu
- 9) nástavec pre odsávacie zariadenie
- 10) spínač laseru/LED svetla
- 11) bočný doraz

IX. Likvidácia odpadu



Po skončení životnosti výrobku je nutné pri likvidácii vzniknutého odpadu postupovať v súlade s platnou legislatívou. Výrobok obsahuje elektrické/elektronické súčasti. Neodhadzujte do miešaného odpadu, odovzdajte spracovateľovi odpadu alebo na miesto

spätneho odberu alebo oddeleného zberu tohto typu odpadu. Prevádzkové náplne sú nebezpečným odpadom. Nakladajte s nimi v súlade s platnou legislatívou a podľa pokynov ich výrobcu.



X. Záručná lehota a podmienky

ZÁRUČNÁ LEHOTA

Dňa 01.01.2003 vstúpil v účinnosť zákon č. 136/2002 Sb. zo dňa 15.03.2002, ktorým sa mení zákon č. 40/1964 Sb. a zákon č. 65/1965 Sb. vo znenie neskorších predpisov. Firma Madal Bal a.s. v súlade s týmto zákonom poskytuje na Vami zakúpený výrobok záruku dva roky od data predaja. Pri splnení záručných podmienok (uvedeno nižšie) Vám výrobok počas tejto doby bezplatne opraví autorizovaný servis firmy Madal Bal a.s. (servisná miesta sú na stránkach www.extol.sk).

ZÁRUČNÉ PODMIENKY

1. Predávajúci je povinný spotrebiteľovi tovar predviesť a riadne vyplniť záručný list. Všetky údaje musia byť v záručnom liste vypísané nezmazateľným spôsobom v okamihu predaja tovaru.
2. Už pri výbere tovaru starostlivo zvažte, aké funkcie a činnosti od výrobku požadujete. To, že výrobok nevyhovuje Vaším neskorším technickým nárokom, nie je dôvodom na jeho reklamáciu.
3. Pri uplatnení nároku na záručnú opravu musí byť tovar odovzdaný s riadne vyplneným originálom záručného listu alebo iným dokladom o kúpe.
4. V prípade reklamácie musí byť tovar odovzdaný v čistom stave, zbavený prachu či špiny a zabalený najlepšie v originálnom obale tak, aby pri preprave nedošlo k poškodeniu. V záujme presnej diagnostiky poruchy a jej dokonalého odstránenia spolu s výrobkom zašlite aj jeho originálne príslušenstvo.
5. Servis nenesie zodpovednosť za tovar poškodený prepravcom.
6. Servis ďalej nenesie zodpovednosť za zaslané príslušenstvo, ktoré nie je súčasťou základného vybavenia výrobku. Výnimkou sú prípady, kedy príslušenstvo nie je možné odstrániť z dôvodu chyby výrobku.
7. Záruka sa vzťahuje výlučne na závady spôsobené chybou materiálu, výrobnou montážou alebo technológiou spracovania.
8. Táto záruka nie je na ujmu zákonným právam, ale je dodatkom k nim.
9. Záručnú opravu je oprávnený vykonávať výhradne autorizovaný servis značky Extol.

10. Výrobca zodpovedá za to, že výrobok bude mať po celú záručnú lehotu vlastnosti a parametre uvedené v technických údajoch, pri dodržaní návodu na použitie. Zároveň si vyhradzuje právo na konštrukčné zmeny bez predchádzajúceho upozornenia.

11. Nárok na záruku zaniká, ak:
 - a) výrobok nebol používaný a udržiavaný podľa návodu na obsluhu.
 - b) bol vykonaný akýkoľvek zásah do konštrukcie stroja bez predchádzajúceho písomného povolenia vydaného firmou Madal Bal s.r.o., alebo zmluvným servisom.
 - c) výrobok bol používaný v iných podmienkach alebo na iné účely, než na ktoré je určený.
 - d) bola niektorá časť výrobku nahradená neoriginálnou súčasťou.
 - e) došlo k poškodeniu výrobku alebo k nadmernému opotrebeniu vinou nedostatočnej údržby.
 - f) výrobok havaroval alebo bol poškodený vyššou mocou.
 - g) škody vznikli pôsobením vonkajších mechanických, teplotných či chemických vplyvov.
 - h) chyby boli spôsobené nevhodným skladovaním, či manipuláciou s výrobkom.
 - i) výrobok bol používaný (pre daný typ výrobku) v agresívnom prostredí napr. prašnom, vlhkom.
 - j) výrobok bol použitý nad rámec prípustného zaťaženia.
 - k) bolo vykonané akékoľvek falšovanie záručného listu alebo dokladu o kúpe.

12. Výrobca nezodpovedá za chyby výrobku spôsobené bežným opotrebením alebo použitím výrobku na iné účely, než na ktoré je určený.

13. Záruka sa nevzťahuje na položky, u ktorých je možné očakávať opotrebenie v dôsledku ich normálnej funkcie (napr. lakovanie atď.)

14. Poskytnutím záruky nie sú dotknuté práva kupujúceho, ktoré sa ku kúpe viažu podľa osobitných právnych predpisov.

ZÁRUČNÝ A POZÁRUČNÝ SERVIS VYKONÁVA DISTRIBÚTOR:

Madal Bal s.r.o.

Stará Vajnorská 37, 831 04 Bratislava

tel.: +421 2 4920 4752, fax: +421 2 4463 8451

servis@madalbal.sk

ES Prehlásenie o shode

Madal Bal a.s. • Lazy IV/3356, 760 01 Zlín • IČO: 49433717

prehlasuje, že následne označené zariadenie na základe jeho koncepcie a konštrukcie, rovnako ako do obehu uvedené vyhotovenie, zodpovedá príslušným základným bezpečnostným požiadavkám nariadenia vlády. Pri nami neodsúhlasených zmenách zariadenia stráca toto prehlásenie svoju platnosť.

Extol PREMIUM 8893101 (JS 800 LD)

Píla priamočiara 800 W

bola navrhnutá a vyrobená v zhode s nasledujúcimi normami:
EN 55014-1+A1; EN 55014-2+A1; EN 61000-3-2; EN 61000-3-3+A1;
EN 60745-1; EN 60745-2-11; EN 60825-1+A1+A2

nasledujúcimi predpismi (všetko v platnom znení):

2006/95 EC;

2004/108 EC;

2006/42 EC;

2000/14 EC;

2002/95 EK

ES vyhlásenie o zhode bolo vydané na základe certifikátu č. CC 50018608, S 50060788, AN 50060798, AM 50060799 vydaného TÜV Rheinland Product Safety GmbH, Köln.

Posledné dve číslice roka, kedy bol výrobok označený značkou CE: 11
v Zlíne 9. 1. 2012

Martin Šenkýř
člen predstavenstva a.s.

Az eredeti felhasználói kézikönyv fordítása

Tisztelt Vásárló

Köszönjük bizalmát, amit a jelen termék megvásárlásával az Extol márkának biztosított.

Termékünk az Európai Unió előírásainak és normáinak alapján létrehozott biztonsági, megbízhatósági és minőségi tesztek során esett át. Bármilyen kérdése merülne fel, kérem, forduljon bizalommal tanácsadói és ügyfélszolgálatunkhoz:

Telefon: (1) 297-1277, telefax: (1) 297-1270

www.extol.hu

Gyártó: Madal Bal a. s., Průmyslová zóna Příluky 244, 76001 Zlín (Cseh Köztársaság)

Forgalmazó: Madal Bal Kft., 1183 Budapest, Gyömrői út 85-91. (Magyarország)

A kiadás dátuma: 9. 1. 2012

I. Műszaki adatok

Típusjelölés:	8893101
Hálózati feszültség:	230 V, ~50 Hz
Teljesítményfelvétel:	800 W
Üresjárat fordulatszám:	500-3000 min ⁻¹
Lemezmozgás:	18 mm (elmozdulás)
Tömeg:	2,2 kg
Max. vágható profil:	fa: 80 mm fém: 6 mm alu: 10 mm
Ferde vágás:	max. 45° - ig
Hangnyomás szintje:	93,8 dB(A)
Hangerő szintje:	106,8 dB(A)
Vibráció:	<2,5 m/s ⁻²

II. A csomagolás tartalma

Dekopírfűrész	1 db
Imbuszkulcs	1 db
Párhuzam vezető	1 db
Porszívotok	1 db
Használati útmutató	1 db

A termék adattábláján a sorozatszám segítségével fel van tüntetve a gyártás hónapja és éve.

Az első négy számjegy az évet adja meg, a további két számjegy a hónapot, utána pedig a sorszám következik.

III. A dekopírfűrész jellemzése

Az EXTOL PREMIUM elektromos dekopírfűrész elsősorban fémek, fa, faforgácslap és műanyagok vágására kifejlesztett eszköz. A dekopírfűrész megfelelő és biztonságos működésének feltétele a jelen használati utasításban megadott utasítások és figyelmeztetések betartása. A biztonságos üzemeltetésre vonatkozó utasítások be nem tartása miatt bekövetkező károkért a gyártó, illetve a szállító nem vállal felelősséget.

IV. Általános biztonsági utasítások

Tartsa ezt a „Használati útmutatót” jó állapotban, a termék közelében, hogy szükség esetén a termék kezelője ismét el tudja olvasni. Ha a terméket kölcsönadja vagy eladja, soha ne felejtse el hozzátenni a teljes használati útmutatót.

Ezt a figyelmeztetést az egész kézikönyvben alkalmazzuk:

⚠ FIGYELMEZTETÉS!

Ezt a figyelmeztetést azokhoz az utasításokhoz használjuk, amelyek be nem tartása áramütéses balesetet, tüzet és/vagy súlyos személyi sérülést okozhat.

⚠ FIGYELMEZTETÉS!

Olvassa el az összes utasítást. Az alábbi utasítások be nem tartása áramütéses balesetet, tüzet és/vagy súlyos személyi sérülést okozhat. Ezenkívül a jelen útmutatóban foglaltaktól eltérő módon történő használat a termékre nyújtott garancia elvesztésével járhat. „Az alábbi figyelmeztető utasításokban az „elektromos szerszám” kifejezés alatt elektromos hálózatról (flexibilis vezeték keresztül), vagy akkumulátorról (flexibilis vezeték nélkül) táplált szerszámokat értünk.

Őrizze meg a használati útmutatót és jegyezze meg a benne foglaltakat!

1) MUNKAKÖRNYEZET

a) A munkahelyet tartsa tisztán és jól megvilágított állapotban. A rendetlen és nem megfelelően megvilágított munkahely baleset okozója lehet.

b) Az elektromos szerszámot ne használja robbanásveszélyes területen, ott ahol gyúlékony folyadékok és gázok vannak vagy por keletkezik. Az elektromos szerszámokban szikrák keletkeznek, amelyek berobbantathatják a port vagy a gyúlékony gőzöket.

c) Elektromos szerszámok használatakor ügyeljen, hogy gyermekek és illetéktelen személyek a szerszámhoz ne férjenek hozzá. Külső zavaró hatások esetén elveszítheti uralmát a szerszám felett.

2) ELEKTROMOS BIZTONSÁG

a) Az elektromos készülék flexibilis csatlakozóvezetékén lévő csatlakozódugónak meg kell felelnie a hálózati csatlakozóaljnak. Soha semmilyen módon ne próbálja meg a csatlakozódugót megjavítani. Védőföldeléssel rendelkező készülékekhez soha ne használjon csatlakozóadaptert. A nem javított, megfelelő csatlakozódugók csökkentik az áramütés okozta balesetek bekövetkezésének veszélyét.

b) Ügyeljen, hogy a teste ne kerüljön érintkezésbe földelt tárgyakkal, például csővezetékekkel, központi fűtési rendszer radiátoraival, tűzhelyekkel és hűtőszekrényekkel. Az áramütés okozta balesetek bekövetkezésének veszélye nagyobb, ha a teste le van földelve.

c) Ügyeljen, hogy az elektromos szerszám ne kerüljön érintkezésbe esővel, vízzel vagy nedvességgel. Ha az elektromos szerszámra víz jut be, az áramütés okozta balesetek bekövetkezésének veszélye nagyobb lesz.

d) A flexibilis csatlakozóvezetékét nem szabad a rendeltetésétől eltérő célra használni. Soha ne hordozza és ne húzza az elektromos szerszámot a vezetékénél fogva, illetve ne húzza ki a csatlakozódugót a csatlakozóaljából a vezetékénél fogva. Ügyeljen arra, hogy a vezeték ne kerüljön érintkezésbe forró felülettel, zsiradékokkal, éles éllel és mozgó alkatrészekkel. A sérült vagy összekuszálódott vezeték növeli az áramütés okozta balesetek bekövetkezésének veszélyét.

e) Szabad területen történő munkavégzéskor használjon kültéri használatra szolgáló hosszabbító kábelt. Kültéri használatra alkalmas hosszabbító kábel használata csökkenti az áramütés okozta balesetek bekövetkezésének veszélyét.

3) SZEMÉLYI BIZTONSÁG

a) Az elektromos szerszám használatakor legyen figyelmes, fordítson figyelmet arra, amit éppen csinál, összpontosítson és józanul mérlegeljen. Ne dolgozzon az elektromos szerszámmal, ha fáradt vagy kábi-

tószer, alkohol vagy gyógyszerek hatása alatt áll. Az elektromos szerszám használatakor egy pillanatnyi figyelmetlenség súlyos személyi sérülést okozhat.

b) Használjon egyéni védőfelszerelést. Mindig használjon szemvédő eszközt. A munkakörülményeknek megfelelő védőfelszerelések (például porálarc, csúszásgátlással ellátott biztonsági lábbeli, kemény fejdő és hallásvédő eszköz) használata csökkenti a személyi sérülés veszélyét.

c) Akadályozza meg, hogy a szerszám véletlenül beinduljon. Mielőtt a csatlakozódugót a hálózati csatlakozóaljba helyezi, győződjön meg róla, hogy a gép kikapcsolt állapotban van. Ha a szerszámot úgy viszi egyik helyről a másikra, hogy közben ujjja a kapcsológombon van, vagy a szerszám csatlakozódugóját úgy dugja be a hálózati csatlakozóaljba, hogy közben a kapcsoló be van kapcsolva, baleset következhet be.

d) A szerszám bekapcsolása előtt távolítsa el a beállító eszközöket és kulcsokat. Az elektromos szerszám forgó részéhez rögzítve hagyott beállító szerszám vagy kulcs személyi sérülést okozhat.

e) Csak olyan helyen dolgozzon, ahol ezt biztonságosan megteheti. Munkavégzés során mindig őrizze meg egyensúlyát és stabil testhelyzetét. Így jobban uralni tudja az elektromos szerszámot előre nem látható helyzetekben.

f) Megfelelő módon öltözzön. Munkavégzéskor ne viseljen laza ruházatot, illetve ne hordjon ékszereket. Ügyeljen arra, hogy haja, ruházata és kesztyűje elegendő távolságban legyen a mozgó alkatrészeketől. A laza ruházatot, az ékszereket és a hosszú hajat a mozgó alkatrészek elkaphatják.

g) Amennyiben rendelkezésre áll porszivó és porgyűjtő berendezés, ellenőrizze, hogy az csatlakoztatva van-e és a használata megfelelő módon történik. Porszivó berendezés használata csökkentheti a por keletkezése következtében fellépő veszélyeket.

4) AZ ELEKTROMOS SZERSZÁMOK HASZNÁLATA ÉS GONDOZÁSA

a) Ne terhelje túl az elektromos szerszámot. Munkavégzéshez az elvégzendő munkának megfelelő szerszámot használjon. Az elektromos szerszámmal csak azt a tevékenységet lehet jól és biztonságosan végrehajtani, amelynek elvégzésére az készült.

b) Ne használjon olyan elektromos szerszámot, amelyet a kapcsolóval nem lehet bekapcsolni és kikap-

csolni. Az olyan elektromos szerszám, amely nem kezelhető a kapcsolóval, veszélyes, és azt meg kell javítani.

c) A szerszám beállítása, tartozékának cseréje előtt, illetve mielőtt az elektromos szerszámot leteszi, szüntesse meg a szerszám hálózati csatlakoztatását a csatlakozódugónak a hálózati csatlakozóaljából történő kihúzása révén. Ezeknek a megelőző biztonsági intézkedéseknek révén csökken az elektromos szerszám véletlen beindításának veszélye.

d) A nem használt elektromos szerszámot úgy tárolja, hogy gyermekek ne férhessenek hozzá. Ne engedje meg, hogy a szerszámot olyan személyek használják, akik nem ismerkedtek meg annak működésével, illetve nem olvasták el ezt az útmutatót. Az elektromos szerszám tapasztalatlan használók kezében veszélyes.

e) Tartsa karban az elektromos szerszámot. Ellenőrizze a készülék mozgó alkatrészeinek beállítását, illetve megfelelő mozgását; ellenőrizze, hogy nem láthatók-e a szerszámon repedések, az alkatrészek nem törtek-e, vizsgálja meg a rögzítéseket, illetve minden olyan további körülményt, amely veszélyeztetheti az elektromos szerszám működését. Ha a szerszám megromlásra utal, a további használat előtt meg kell javítani. Sok baleset okozója a nem megfelelően karbantartott elektromos szerszám.

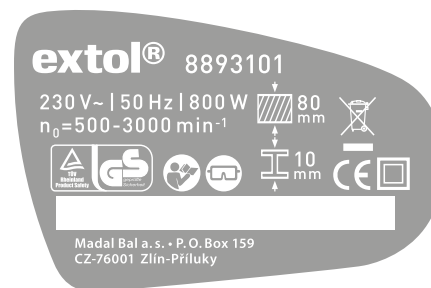
f) Tartsa éles és tiszta állapotban a vágószerszámokat. A megfelelően karbantartott és élezett szerszámok kisebb valószínűséggel kapják el az anyagot és állnak le. Éles és tiszta vágószerszámokkal a munkavégzés könnyebb és biztonságosabb.

g) Az elektromos szerszámokat, a tartozékokat, a munkavégzéshez szükséges eszközöket stb. az útmutatásoknak megfelelően, illetve úgy kell használni, ahogyan az a konkrét elektromos szerszámra vonatkozó előírásokban meg van adva, az adott munkakörülmények és az elvégzendő munka jellegének figyelembevételével. Az elektromos szerszámok nem rendeltetésszerű használata veszélyes helyzeteket eredményezhet.

5) SZERVIZ

a) Az elektromos szerszám javítását szakemberre kell bízni, akinek az eredetivel azonos pótalkatrészeket kell használnia. Ilyen módon az elektromos szerszám használata ugyanolyan biztonságos lesz, mint a javítás előtt volt.

V. Utalások a jelölésekre és piktogramokra



	Kettős szigetelés
	Megfelel a CE követelményeknek
	Üzemelés közben minden körülmények között védőszemüveget kell viselni.
	Az első üzembe helyezés előtt figyelmesen olvassa el a használati útmutatót

VI. A használat elvei és biztonsági előírások

- Mielőtt az dekopírfűrész a hálózatra csatlakoztatná, győződjön meg arról, hogy a hálózati bemeneti feszültség megegyezik a készülék címkején szereplő értékkel.
- Amennyiben a fűrészlapok cseréjét vagy meghúzását végzi, mindig húzza ki a csatlakozókábelt a hálózati csatlakozóaljából. A fűrészlapok befogása univerzális: Bosch vagy Black&Decker.
- Ha a kábeldobra tekert hosszabbítót használ, ügyeljen rá, hogy a vezeték mindig teljesen kihúzott állapotban legyen. Az egyes hosszabbítókábel-vezetékek átmérőjének legalább 1 mm²-t kell elérnie.
- A dekopírfűrész mindig a be/kikapcsológomb „kikapcsolt” állásában csatlakoztassa a hálózati feszültségforrásra.
- A vágást a szerszám egyenletes mozgásával végezze,

ezzel növeli a fűrész és a fűrészlap élettartamát.

- Munka közben ügyeljen arra, hogy a tápfeszültségkábel ne kerüljön a vágási területre.
- Csak hibátlan állapotú fűrészlapokat használjon. Az elgörbült vagy megrepedt fűrészlapokat azonnal cserélje ki.
- Munka közben ne fejtse ki túlzott nyomást a fűrészre – ezzel csökkenti a túlterhelés veszélyét, amit általában a készülék testének felforrósodása jelez. A dekopírfűrész belső részeinek hőmérséklete nem haladhatja meg a 60 °C-t.
- A dekopírfűrész túlhevülését a megfelelő munkavégzési módszerrel is befolyásolhatja. Ügyeljen arra, hogy a munkavégzést rendszeresen megszakítsa (optimális esetben a munkaidő 40%-a a vágás).
- A elektromos dekopírfűrész nem alkalmas túl nagy nedvességtartalmú környezetben való munkavégzésre, illetve nem használható gyúlékony, robbanásveszélyes és maró hatású anyagok közelében.
- Munka közben mindig használjon szemvédőt és fülvédőt. Ezenkívül javasoljuk további egyéni védőeszközök, például védőmaszk, védőkesztyű, védősisak és munkakötény használatát is.
- Ha poros környezetben dolgozik, ellenőrizze, hogy a dekopírfűrész szellőzőnyílásai tiszták-e. Amennyiben a port el kell távolítani, először húzza ki a dekopírfűrész csatlakozókábelét a hálózati csatlakozóaljából. A tisztításhoz ne használjon fémből készült eszközöket, mivel ezekkel a készülék belső részeinek a sérülését okozhatja.
- Ha olyan anyagokkal dolgozik, ahol a munkavégzés során nagy mennyiségű por keletkezik, célszerű porszivó berendezést használni a készülék védelme, illetve élettartamának megnövelése érdekében.
- Az áramütés veszélyének csökkentése érdekében ügyeljen arra, hogy a munkavégzés során ne érjen hozzá földelt fémtárgyakhoz (például csőhöz, kazánhoz stb.)
- A dekopírfűrész üzembe helyezéséhez nyomja meg a be/kikapcsoló gombot (1). Hosszabb munkavégzés idején használhatja a reteszelőgombot is (2). A dekopírfűrész a be/kikapcsoló gomb felengedésével kapcsolhatja ki.
- Ellenőrizze, hogy a megmunkálandó munkadarab megfelelően rögzítve van-e.
- A dekopírfűrész száraz helyen, gyermekek számára hozzáférhetetlen helyen kell tárolni.

A dekopírfűrésznek a 36 hónapos garanciális idő eltelté előtti bármilyen beállítása vagy szétszerelése esetén a garancia érvényét veszti. A dekopírfűrész javítását kizárólag szakszervizben szabad elvégeztetni.

FIGYELMEZTETÉS

A tűz, illetve az áramütés elkerülése, valamint a készülék belső alkatrészeinek védelme érdekében ne tegye ki a dekopírfűrész eső, illetve nagy nedvességtartalom hatásának. Az elektromos dekopírfűrész életveszélyes nagyságú feszültséggel működik. Soha ne nyúljon bele a készülék belsejébe. Ügyeljen arra, hogy a tápvezeték-kábel ne kerüljön érintkezésbe éles tárgyakkal, forró felülettel, zsiradékokkal, nedvességgel vagy vízzel. Gondosan ellenőrizze, hogy a kábel sértetlen állapotban van-e, illetve a védőszigetelés nem sérült-e meg. A sérült kábelt szakszervizben meg kell javíttatni. A készülék javítását és szervizelését kizárólag szakképzett technikus végezheti el.

A LÉZER (LED) HASZNÁLATA

A hálózati feszültség segítségével előállított lézersugár rávetíti a vágás irányát a munkadarabra, és ezzel megkönnyíti a dekopírfűrész pontos irányítását.

- a lézert (LED-et) a kapcsoló ismételt megnyomásával lehet be- illetve kikapcsolni (10).
- Használat után a lézert (LED-et) kapcsolja ki.

KIEGÉSZÍTŐ BIZTONSÁGI ELŐÍRÁS A LÉZER HASZNÁLATA SZÁMÁRA

- **Figyelmeztetés!** A lézersugár súlyos szemsérüléseket okozhat. Soha ne nézzen közvetlenül a lézersugárba.
- Használat közben soha ne irányítsa a lézert más személyekre, még visszaverődő felületeken keresztül sem.
- A lézer paraméterei megfelelnek az EN 60825-1 (1996) szabvány szerinti 2. kategóriában megadott paramétereknek.

ELŐVÁGÁS ALKALMAZÁSA

Az elővágási helyzet beállítása (7) lehetővé teszi a fűrészlap szögének a vágandó anyag szempontjából legmegfelelőbb beállítását, amivel növelhető a vágási teljesítmény és a vágás minősége. Törésre hajlamos, puha anyagok esetében nagyobb elővágást kell alkalmazni.

vágandó anyag	elővágási érték
farost	III
fa	I-II
műanyag	I
alumínium	0-I
acél	0
kerámia	0
gumi	0

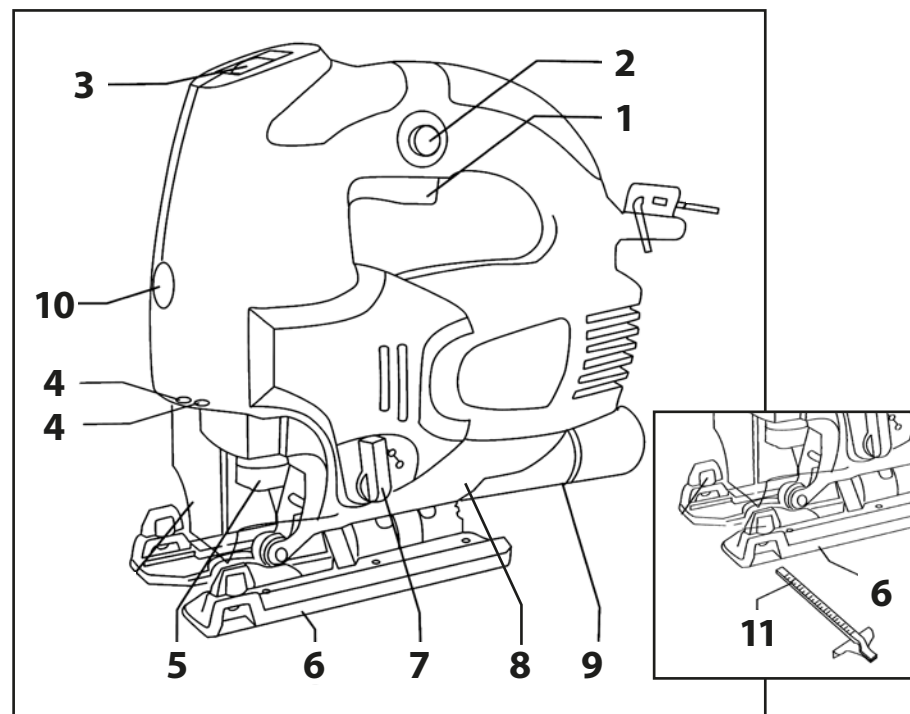
VII. Karbantartás

- A borítást és a dekopírfűrész mozgatható alkatrészeit a portól ecset vagy száraz rongy segítségével rendszeresen meg kell tisztítani. A felületet mindig jól szárítsa meg.
- A dekopírfűrész élettartama alatt semmilyen kenést nem igényel.
- A dekopírfűrész tisztításához ne használjon semmilyen oldószert.

VIII. Hulladékmegsemmisítése



A terméket élettartamának befejeztével fontos, hogy az érvényes törvények alapján semmisítsék meg. A termék elektromos és elektronikai tartozékokat tartalmaz. Ne dobja a vegyes szemétkébe, helyezze el hulladék-feldolgozónál, vagy szelektív hulladék-gyűjtőnél az ilyen típusú hulladékokat. Az üzemelés során keletkező anyagok is veszélyes hulladékok. Helyezze el azokat az érvényes törvényeknek megfelelően a gyártó útmutatása szerint.



IX. Alkatrészek és működtető elemek

1. be/kikapcsoló gomb
2. rögzítő gomb
3. sebességállító forgatógomb
4. lézertény (LED)
5. fűrészlaprögzítő csavarok
6. talplemez
7. elővágás-állító
8. a porszívó bemeneti nyílása
9. porszívótok
10. lézertény- (LED) kapcsoló
11. párhuzam vezető

X. Garanciális feltételek

GARANCIÁLIS IDŐ

Jótállásra, szavatosságra vonatkozó jogszabályok, rendeletek: 151/2003. (IX.22) Korm. Rendelet; Ptk. 685.§ e) pont; Ptk. 305§ - 311/A-ig; 49/2003. (VII. 30.) GKM rendelet. Az említett törvények rendelkezéseivel összhangban a Madal Bal Kft. az Ön által megvásárolt termékre a jótállási jegyen feltüntetett garanciaidőt ad. Az alább megadott garanciális feltételek illetve a jótállási jegyen feltüntetett további feltételek teljesülése esetén a termék javítását a Madal Bal Kft.-vel szerződéses kapcsolatban álló szakszerviz a garanciális időszakban díjmentesen végzi el.

GARANCIÁLIS FELTÉTELEK

1. Az eladó köteles a vevő részére átadni a rendben kitöltött jótállási jegyet. A jótállási jegybe minden adatot kitörölhetetlenül, az értékesítés időpontjában kell bevezetni.

2. A termék kiválasztásakor a vevőnek át kell gondolnia, hogy a termék az általa kívánt tulajdonságokkal rendelkezik-e. Nem lehet később reklamációs ok, hogy a termék nem felel meg a vevő elvárásainak.
3. A garanciális javítási igény érvényesítésekor a terméket a rendben kitöltött eredeti garancialevéllel vagy a vásárlást igazoló más bizonylattal együtt kell átadni.
4. Reklamáció esetén a terméket tiszta állapotban, portól és szennyeződésektől mentesen, lehetőség szerint az eredeti csomagolásba csomagolva kell átadni, úgy, hogy a szállítás során ne sérüljön meg. A meghibásodás okának pontos meghatározása, illetve a tökéletes hibaelhárítás érdekében a termékkel együtt az eredeti tartozékokat is át kell adni.
5. A szerviz nem felelős a termékek szállítás közben történő megsérüléséért.
6. A szerviz nem felelős a termékkel együtt beküldött olyan tartozékokkal kapcsolatban, amelyek nem tartoznak a termék alapfelszereléséhez. Kivételt képeznek azok az esetek, amikor a tartozékot a termékről a tartozék károsodása nélkül nem lehet levenni.
7. A garancia kizárólag anyaghibák, gyártási hibák vagy technológiai feldolgozási hibák miatt bekövetkező meghibásodásokra vonatkozik.
8. A jelen garanciavállalás nem csökkenti a törvényes jogokat, hanem kiegészíti azokat.
9. A garanciális javítások elvégzésére kizárólag az erre meghatalmazással rendelkező Extol márkaszervizek jogosultak.
10. A gyártó felelős azért, hogy a termék a teljes garanciális időszakban – a termék használatára vonatkozó utasítások betartása esetén – a műszaki adatokban megadott tulajdonságokkal és paraméterekkel rendelkezzen. A gyártó egyúttal fenntartja a termék kialakításának előzetes figyelmeztetés nélkül történő megváltoztatására vonatkozó jogát.
11. A garanciális igényjogosultság az alábbi esetekben megszűnik:
 - (a) a termék használata és karbantartása nem a kezelési útmutatóban megadottak szerint történt
 - (b) A Madal Bal a.s. vállalat vagy a javítások elvégzésével szerződés alapján megbízott szerviz előzetes írásbeli engedélye nélkül a szerszám szerkezetébe bármilyen beavatkozás történt.

- (c) a terméket nem megfelelő körülmények között vagy nem a rendeltetésének megfelelő célra használták;
 - (d) a termék valamely részegységét nem eredeti részegységre cserélték;
 - (e) a termék meghibásodása vagy túlzott mértékű elhasználódása nem megfelelő karbantartás miatt következett be;
 - (f) a termék meghibásodása vagy sérülése vis major miatt következett be;
 - (g) a meghibásodást külső mechanikai hatás, hőhatás vagy vegyi hatás okozta;
 - (h) a termék meghibásodása nem megfelelő körülmények között történő tárolás vagy nem szakszerű kezelés miatt következett be;
 - (i) a termék meghibásodása (az adott típusra nézve) agresszív környezetet jelentő (például poros vagy nagy nedvességtartalmú) környezetben történő használat miatt következett be;
 - (j) a termék használata a megengedett terhelésszint feletti terheléssel történt;
 - (k) a garancialevelet vagy a termék megvásárlását igazoló bizonylatot (blokk vagy számla) bármilyen módon meghamisították.
12. A gyártó nem felelős a termék normál elhasználódásával kapcsolatos, illetve a termék nem rendeltetészerű használata miatt bekövetkező hibákért.
 13. A garancia nem vonatkozik a berendezés normál használata következtében várhatóan elhasználódó elemekre (például a lakkozásra, szénkefére, stb.).
 14. A garancia megadása nem érinti a vevők azon jogait, amelyekkel a termékek vásárlásával kapcsolatban külön jogszabályok alapján rendelkeznek.

GARANCIÁLIS IDŐ ALATTI ÉS GARANCIÁLIS IDŐ UTÁNI SZERVIZELÉS

A termékek javítását végző szakszervizek címe, a javítás ügymenetével kapcsolatos információk a www.madalbal.hu weboldalon találhatóak meg, illetve a szakszervizek felsorolása a termék vásárlásának helyén is beszerezhető. Tanácsadással a (1)-297-1277 ügyfélszolgálati telefonszámon állunk ügyfeleink rendelkezésére.

EK megfelelőségi nyilatkozat

A Madal Bal a.s.
 • Lazy IV/3356, 760 01 Zlín
 • Szervezetazonosító szám: 49433717

tanúsítja, hogy az alább megadott típusjelöléssel rendelkező termék, működési elve és kialakítása alapján, amely meg-
 egyezik a forgalomba hozott termék működési elvével és kialakításával, megfelel a kormányrendeletben előírt, vonatko-
 zó biztonsági követelményeknek. Amennyiben a termék koncepciójában általunk jóvá nem hagyott módosítások történ-
 nek, a jelen nyilatkozat érvényét veszti.

Extol PREMIUM 8893101 (JS 800 LD)
 Dekopírfűrész 800 W

amelynek tervezése és gyártása az alábbi szabványokkal összhangban történt:
 EN 55014-1+A1; EN 55014-2+A1; EN 61000-3-2; EN 61000-3-3+A1;
 EN 60745-1; EN 60745-2-11; EN 60825-1+A1+A2

illetve

és az alábbi jogszabályokkal összhangban történt (mindegyik esetében a hatályos szöveg):
 2006/95 EK;
 2004/108 EK;
 2006/42 EK;
 2000/14 EK;
 2002/95 EK

Az EK megfelelőségi nyilatkozatot a TÜV Rheinland Produkt Safety GmbH (Köln) minőségvizsgáló intézet által kiadott CC
 50018608, S 50060788, AN 50060798, AM 50060799 számú tanúsítványok alapján adtuk ki.

Azon év utolsó két számjegye, amelyben a terméket a CE jellel jelölték meg: 11
 Zlín, 9. 1. 2012



Martin Šenkýř
 a részvénytársaság igazgatótanácsának tagja