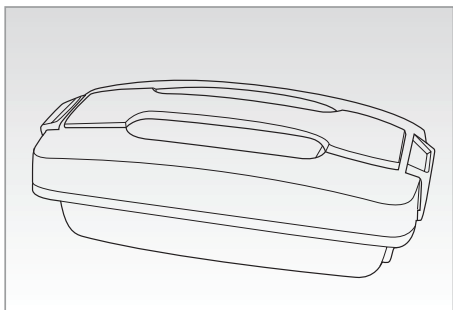


Ariete

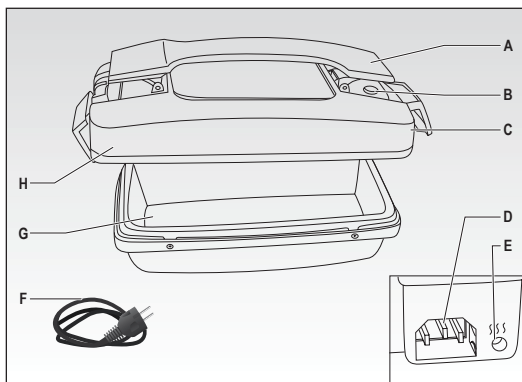


scaldì

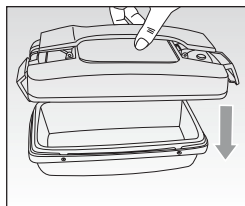
Ohrievač jedál
Ohřivač pokrmů

MODEL: 797

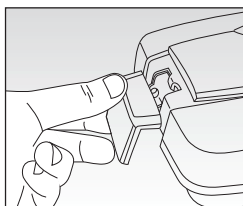
Návod na obsluhu
Návod k obsluze



obr. 1



obr. 2




obr. 3

DÔLEŽITÉ BEZPEČNOSTNÉ POKYNY

PRED POUŽITÍM SI PREČÍTAJTE TIETO POKYNY

Zvýšte pozornosť pri použití elektrických spotrebičov a dodržiavajte nasledujúce pravidlá:

1. Uistite sa, či napätie na výrobnom štítku spotrebiča zodpovedá hodnotám elektrickej siete v domácnosti.
2. Pokiaľ je spotrebič napojený na zdroj elektrickej energie, nenechávajte ho bez dozoru; odpojte ho po použití.
3. Spotrebič nedávajte na ani do blízkosti zdrojov tepla.
4. Spotrebič umiestnite pri použití na rovný povrch.
5. Spotrebič nevystavujte poveternostným vplyvom (dážď, slnko atď. ...).
6. Zabráňte kontaktu prírodného kábla s horúcimi plochami.
7. Tento spotrebič nesmú používať deti (vrátane osôb) s obmedzenými fyzickými, zmyslovými alebo mentálnymi schopnosťami alebo bez príslušných skúseností a vedomostí o použití spotrebiča, pokiaľ nie sú pod dozorom alebo neboli poučené o bezpečnom použití spotrebiča osobou zodpovednou za ich bezpečnosť.
8. Nedovoľte, aby sa deti hrali so spotrebičom.
9. Spotrebič, zástrčku ani kábel neponárajte do vody ani iných tekutín; čistite ich vlhkou utierkou.
10. Spotrebič po použití, pred odstavením a čistením vždy odpojte zo sieťovej zásuvky.
11. Tento spotrebič sa nesmie ovládať pomocou externých časovačov alebo samostatných systémov diaľkového ovládania.
- 12. DÔLEŽITÉ: v spotrebiči nepoužívajte drevené uhlie ani iné palivá.**
13. Nikdy sa nedotýkajte platne počas prevádzky, hrozí riziko popálenia.
14. Spotrebič nikdy nezapínajte bez vloženého jedla.
15. Spotrebič nepremiestňujte, ak je napojený na zdroj elektrickej energie.
16. Nikdy nezakrývajte vnútorné steny spotrebiča fóliou, hrozí riziko vážneho poškodenia.
17. Jedlo nebalte do fólií, lebo môžete poškodiť spotrebič a hrozí aj riziko požiaru.
18. Tento spotrebič používajte iba na ohrev jedál.
19. Pred kontaktom s káblom alebo zástrčkou sa uistite, či máte suché ruky.
20. Na odpojenie spotrebiča chyťte zástrčku a vytiahnite priamo zo zásuvky. Pri odpájaní nikdy netahajte za kábel.

21. Pokiaľ je poškodený prívodný kábel, musí ho vymeniť výrobca, autorizované servisné stredisko alebo podobne kvalifikovaná osoba, aby sa zabránilo prípadnému nebezpečenstvu. Všetky opravy, ako je výmena prívodného kábla, musí vykonávať autorizované servisné stredisko.
22. V záujme bezpečnosti musia všetky opravy spotrebiča vykonávať iba autorizované servisné stredisko alebo kvalifikovaný servisný technik.
23. V prípade použitia predlžovacieho kábla musí byť tento vhodný pre príkon spotrebiča, aby sa zabránilo ohrozeniu používateľa a bezpečnosti prostredia použitia spotrebiča. Pokiaľ nie sú predlžovacie káble vhodné, môžu spôsobiť prevádzkové problémy.
24. Kábel nevedzte na miestach, kde by naň dosiahli deti.
25. Na opravu spotrebiča v žiadnom prípade nepoužívajte neoriginálne alebo výrobcom neschválené diely.
26. Tento spotrebič je navrhnutý iba na použitie V DOMÁCNOSTI a nesmie sa používať na komerčné alebo priemyselné účely.
27. Tento spotrebič zodpovedá smerniciam 2006/95/EC a EMC 2004/108/EC a predpisom (EC) č. 1935/2004 z 27/10/2004 týkajúcich sa materiálov, ktoré sú v kontakte s potravinami.
28. Akékoľvek výrobcom neschválené zmeny spotrebiča môžu viesť ku strate záruky.
29. V prípade likvidácie starého spotrebiča ho znefunkčnite odrezaním prívodného kábla. Taktiež odporúčame znefunkčniť všetky diely, ktoré môžu byť nebezpečné hlavne pre deti, ktoré by sa mohli hrať so spotrebičom.
30. Obalové materiály nenechávajte v dosahu detí, lebo predstavujú potencionálne nebezpečenstvo.
31.  Pre správnu likvidáciu spotrebiča podľa Európskej smernice 2009/96/CE viď informácie dodané so spotrebičom.

NEVYHADZUJTE TIETO POKYNY

POPIS SPOTREBIČA (obr. 1)

- A Rukoväť na zdvíhanie krytu
- B Parný ventil
- C Poistky na zaistenie krytu
- D Konektor prívodného kábla
- E Kontrolka
- F Prívodný kábel
- G Nádoba
- H Kryt

POKYNY NA POUŽITIE

- Pred použitím spotrebiča vyčistite nádobu (G) a kryt (H) utierkou a teplou vodou s jemným saponátom. Dôkladne vysušte.
- Vložte jedlo na ohrev do nádoby (G) pomocou lopatky alebo kuchynských klieští.
- Nasadte kryt (H) na nádobu (G), chyťte za rukoväť (A) - obr. 2 - a zaistite ho dvoma bočnými poistkami (C) - obr. 3.
- Pripojte zodpovedajúci koniec prívodného kábla (f) do konektora (D) na spotrebiči a potom pripojte druhý koniec k sieťovej zásuvke. Rozsvietenie prevádzkovej kontrolky (E) indikuje spustenie fázy ohrevu.

Poznámka: ohrev jedla zaberie približne 7-10 minút v závislosti od počiatocnej teploty a druhu jedla.

- Po každom použití spotrebič odpojte z elektrickej siete.
- Odoberte kryt (H) uvoľnením obidvoch poistiek (C).
- Spotrebič môžete využiť taktiež k uskladneniu jedál v chladničke.

DÔLEŽITÉ:

Pred použitím spotrebiča sa uistite, či je správne zostavený.

Počas použitia spotrebiča používajte kuchynské rukavice, aby ste zabránili riziku popálenia alebo oparenia.

Kryt zdvíhajte opatrne, aby ste zabránili prípadnému poraneniu kondenzovanou vlhkosťou, ktorá sa vytvára vo vnútri spotrebiča.

ČISTENIE A ÚDRŽBA

Nádobu (G) a kryt (H) čistite utierkou s trochou vody a jemným saponátom.

DÔLEŽITÉ:

Pred čistením počkajte, pokým nádoba (G) nevychladne.

Na čistenie nikdy nepoužívajte agresívne čističe alebo rozpúšťadlá.

Nepoužívajte škrabky, drôtenky ani utierky napustené saponátmi.

Informácie o likvidácii opotrebovaného elektrického zariadenia (súkromné domácnosti)



Tento symbol na produktoch a/alebo na priložených dokumentoch znamená, že sa pri likvidácii nesmú elektrické a elektronické zariadenia miešať so všeobecným domácim odpadom.

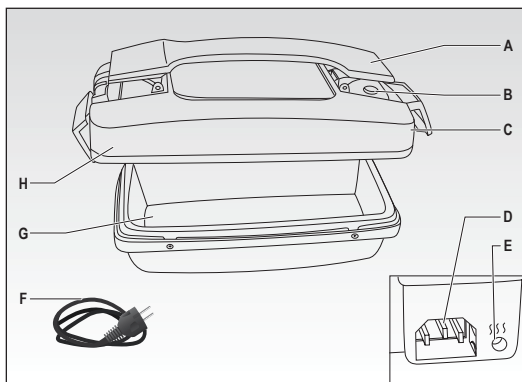
V záujme správneho obhospodarovania, obnovy a recyklácie odveďte, prosím, tieto produkty na určené zberné miesta, kde budú prijaté bez poplatku. V niektorých krajinách je možné tieto produkty vrátiť priamo miestnemu maloobchodu v prípade, ak si objednáte podobný nový výrobok. Správna likvidácia týchto produktov pomôže ušetriť hodnotné zdroje a zabrániť možným negatívnym vplyvom na ľudské zdravie a prostredie, ktoré môžu inak vzniknúť v dôsledku nesprávneho zaobchádzania s odpadom. Bližšie informácie o najbližšom zbernom mieste získate na miestnom úrade. V prípade nesprávnej likvidácie odpadu môžu byť uplatnené pokuty v súlade s platnou legislatívou.

Pre právnické osoby v Európskej únii

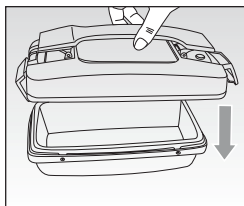
Ak potrebujete zlikvidovať opotrebované elektrické a elektronické zariadenia, bližšie informácie získate od svojho miestneho predajcu alebo dodávateľa.

Informácie o likvidácii v krajinách mimo Európskej únie

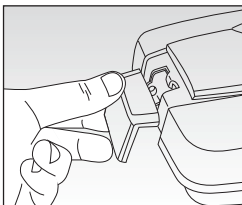
Tento symbol je platný len v Európskej únii. Ak si želáte zlikvidovať toto zariadenie, obráťte sa na miestny úrad alebo predajcu a poinformujte sa o správnom spôsobe likvidácie tohto typu odpadu.



obr. 1



obr. 2




obr. 3

DŮLEŽITÉ BEZPEČNOSTNÍ POKYNY

PŘED POUŽITÍM SI PŘEČTĚTE TYTO POKYNY

Zvyšte pozornost při použití elektrických spotřebičů a dodržujte následující pravidla:

1. Ujistěte se, zda napětí na výrobním štítku spotřebiče odpovídá hodnotám elektrické sítě v domácnosti.
2. Pokud je spotřebič napojen na zdroj elektrické energie, nenechávejte jej bez dohledu; odpojte po použití.
3. Spotřebič nedávejte na ani do blízkosti zdrojů tepla.
4. Spotřebič postavte během použití na rovný povrch.
5. Spotřebič nevystavujte povětrnostním vlivům (děšť, slunce apod.).
6. Zabraňte kontaktu přírodního kabelu s horkými plochami.
7. Tento spotřebič nesmí používat děti (včetně osob) s omezenými fyzickými, smyslovými nebo mentálními schopnostmi nebo bez příslušných zkušeností a znalostí použití spotřebiče, pokud nejsou pod dohledem nebo nebyly poučeny o bezpečném použití spotřebiče osobou odpovědnou za jejich bezpečnost.
8. Nedovolte dětem hrát si se spotřebičem.
9. Spotřebič, kabel ani zástrčku nikdy neponořujte do vody ani jiných tekutin; utřete vlhkou utěrkou.
10. Spotřebič po použití, před odstavením a čištěním vždy odpojte od síťové zásuvky.
11. Tento spotřebič se nesmí ovládat pomocí externích časovačů nebo samostatných systémů dálkového ovládání.
- 12. DŮLEŽITÉ: ve spotřebiči nepoužívejte dřevěné uhlí ani jiná paliva.**
13. Nikdy se nedotýkejte plotny během provozu, hrozí riziko popálení.
14. Spotřebič nikdy nezapínejte bez vloženého pokrmu.
15. Spotřebič nepřemísťujte, dokud je napojen na zdroj elektrické energie.
16. Nikdy nezakrývejte vnitřní stěny spotřebiče fólií, hrozí riziko vážného poškození.
17. Pokrmy nebalte do fólií, neboť můžete poškodit spotřebič a hrozí i riziko požáru.
18. Tento spotřebič používejte pouze k ohřevu pokrmů.
19. Před kontaktem s kabelem nebo zástrčkou se ujistěte, zda máte suché ruce.
20. K odpojení spotřebiče uchopte zástrčku a vytáhněte přímo ze zásuvky. Při odpojování nikdy netahejte za kabel.

21. Pokud je poškozený přívodní kabel, musí jej vyměnit výrobce, autorizované servisní středisko nebo podobně kvalifikovaná osoba, aby se zabránilo případnému nebezpečí. Veškeré opravy, jako je výměna přívodního kabelu, musí provádět autorizované servisní středisko.
22. V zájmu bezpečnosti musí veškeré opravy spotřebiče provádět pouze autorizované servisní středisko nebo kvalifikovaný servisní technik.
23. V případě použití prodlužovacího kabelu musí být tento vhodný pro příkon spotřebiče, aby se zabránilo ohrožení uživatele a bezpečnosti prostředí použití spotřebiče. Pokud nejsou prodlužovací kabely vhodné, mohou způsobit provozní problémy.
24. Kabel nevedte v místech, kde by na něj dosáhly děti.
25. Neohrožujte bezpečnost spotřebiče použitím neoriginálních dílů nebo dílů, které neschválil výrobce spotřebiče.
26. Tento spotřebič je navržen pouze pro použití V DOMÁCNOSTI a nesmí se používat ke komerčním nebo průmyslovým účelům.
27. Tento spotřebič odpovídá směrnici 2006/95/EC a EMC 2004/108/EC a předpisům (EC) č. 1935/2004 z 27/10/2004 týkajícím se materiálů v kontaktu s potravinami.
28. Jakékoliv výrobcem neschválené změny spotřebiče mohou vést ke ztrátě záruky.
29. V případě likvidace starého spotřebiče jej znefunkčňte odříznutím přívodního kabelu. Také doporučujeme znefunkčnit všechny díly, které mohou být nebezpečné zejména pro děti, které by si mohly hrát se spotřebičem.
30. Obalové materiály nenechávejte v dosahu dětí, neboť představují potencionální nebezpečí.
31.  Pro správnou likvidaci spotřebiče dle Evropské směrnice 2009/96/CE viz informace dodané se spotřebičem.

NEVYHAZUJTE TYTO POKYNY

POPIS SPOTŘEBIČE (obr. 1)

- A Madlo k zvedání víka
- B Parní ventil
- C Pojistky k zajištění víka
- D Konektor přívodního kabelu
- E Kontrolka
- F Přívodní kabel
- G Nádoba
- H Víko

POKYNY K POUŽITÍ

- Před použitím spotřebiče vyčistěte nádobu (G) a víko (H) utěrkou a teplou vodou s jemným saponátem. Důkladně osušte.
- Vložte pokrm k ohřevu do nádoby (G) pomocí lopatky nebo kuchyňských kleští.
- Nasadte víko (H) na nádobu (G), uchopte za madlo (A) - obr. 2 - a zajistěte jej dvěma bočními pojistkami (C) - obr. 3.
- Připojte odpovídající konec přívodního kabelu (f) do konektoru (D) na spotřebiči a pak připojte druhý konec k síťové zásuvce. Rozsvícení provozní kontrolky (E) indikuje zahájení fáze ohřevu.

Poznámka: ohřev pokrmu zabere přibližně 7-10 minut v závislosti na počáteční teplotě a druhu pokrmu.

- Po každém použití spotřebič odpojte od elektrické sítě.
- Sejměte víko (H) uvolněním obou pojistek (C).
- Spotřebič můžete využít také k uskladnění pokrmů v chladničce.

DŮLEŽITÉ:

Před použitím spotřebiče se ujistěte, zda je správně sestavený.

Během použití spotřebiče používejte kuchyňské rukavice, abyste zabránili riziku popálení nebo opaření.

Víko zvedejte opatrně, abyste zabránili případnému zranění kondenzovanou vlhkostí, která se vytváří uvnitř spotřebiče.

ČIŠTĚNÍ A ÚDRŽBA

Nádobu (G) a víko (H) čistěte utěrkou s trochou vody a jemným saponátem.

DŮLEŽITÉ:

Před čištěním počkejte, než nádoba (G) nevychladne.

K čištění nikdy nepoužívejte agresivní čističe nebo rozpouštědla.

Nepoužívejte škrabky, drátěnky ani utěrky napuštěné saponáty.

Informace pro uživatele k likvidaci elektrických a elektronických zařízení (domácnosti)



Tento symbol na produktech anebo v průvodních dokumentech znamená, že použité elektrické a elektronické výrobky nesmí být přidány do běžného komunálního odpadu.

Ke správné likvidaci, obnově a recyklaci doručte tyto výrobky na určená sběrná místa, kde budou přijata zdarma. Alternativně v některých zemích můžete vrátit své výrobky místnímu prodejci při koupi ekvivalentního nového produktu.

Správnou likvidací tohoto produktu pomůžete zachovat cenné přírodní zdroje a napomáháte prevenci potenciálních negativních dopadů na životní prostředí a lidské zdraví, což by mohly být důsledky nesprávné likvidace odpadů. Další podrobnosti si vyžádejte od místního úřadu nebo nejbližšího sběrného místa.

Při nesprávné likvidaci tohoto druhu odpadu mohou být v souladu s národními předpisy uděleny pokuty.

Pro podnikové uživatele v zemích Evropské unie

Chete-li likvidovat elektrická a elektronická zařízení, vyžádejte si potřebné informace od svého prodejce nebo dodavatele.

Informace k likvidaci v ostatních zemích mimo Evropskou unii

Tento symbol je platný jen v Evropské unii.

Chcete-li tento výrobek zlikvidovat, vyžádejte si potřebné informace o správném způsobu likvidace od místních úřadů nebo od svého prodejce.