

Návod k použití

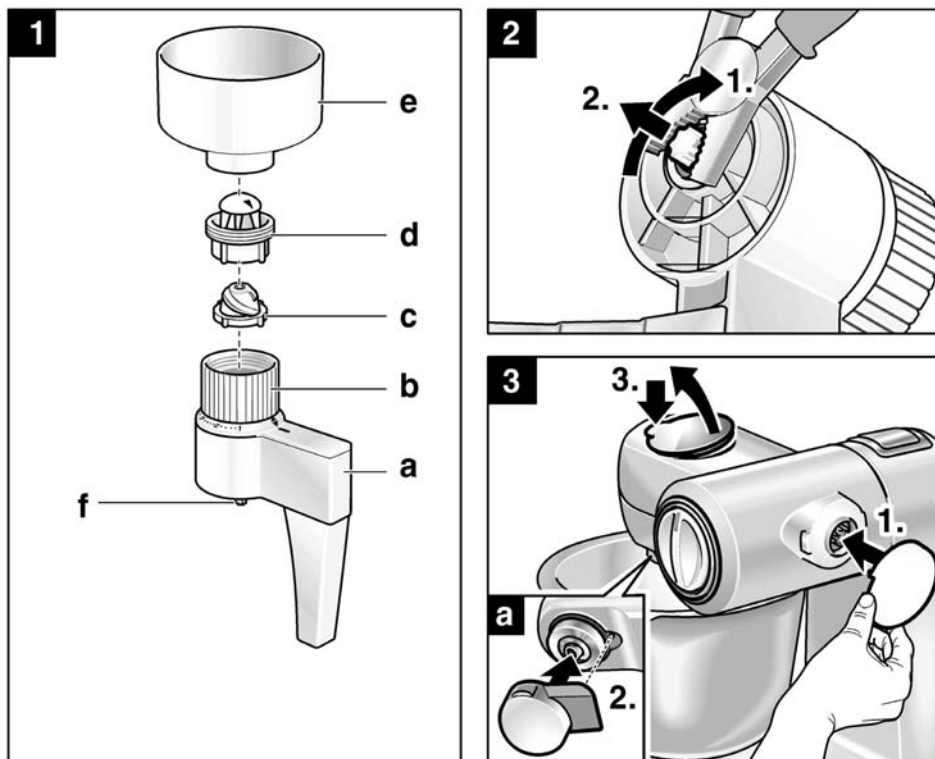
---

---

**MUZ 8GM1**

---

---



**Případné technické změny, tiskové chyby a odlišnosti ve vyobrazení jsou vyhrazeny bez upozornění.**

Toto příslušenství je určeno ke kuchyňskému robotu MUM8...

Dodržujte návod k použití kuchyňského robota MUM8...

Mlýnek na obilí je vhodný k mletí všech druhů obilí (kromě kukuřice), máku, lněných a sezamových semínek, pohanky atd.

V mlýnku lze dobře umlít také bylinky, koření a kávu.

## PŘEHLED

**Sledujte stránky s obrázky.**

**Obr. 1**

- a pouzdro mlýnku
- b nastavovací kroužek
- c mlecí kužel
- d mlecí kroužek
- e plnicí nádoba
- f unašeč

## BEZPEČNOSTNÍ POKYNY

Mlýnek na obilí nasazujte na základní spotřebič a používejte pouze kompletně sestavený.

Nesahejte rukama do plnicí nádoby.

Mlýnek na obilí nasazujte a vysazujte jen tehdy, když je pohon v klidovém stavu a vidlice síťového přívodu je vytažená ze zásuvky.

Nepouštějte ke spotřebiči děti.

Tento spotřebič je konstruován ke zpracování množství obvyklého v domácnosti a není určen pro komerční využívání.

Používejte jen vyčištěné obilí, abyste se vyhnuli poškození kovovými předměty, pískem nebo kamínky.

Nenechávejte běžet mlýnek naprázdno.

### Místo nouzového zlomu

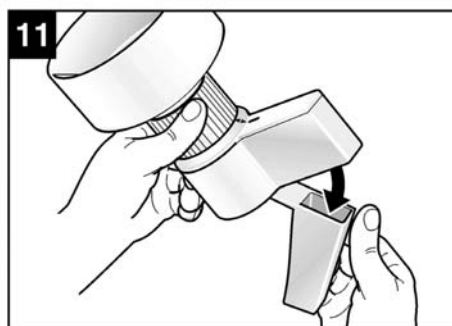
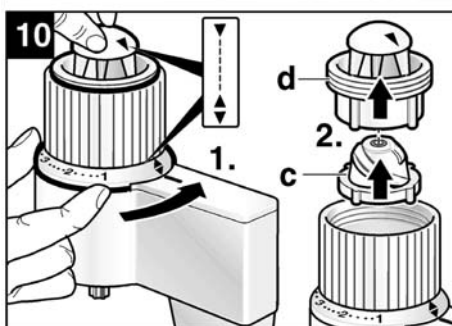
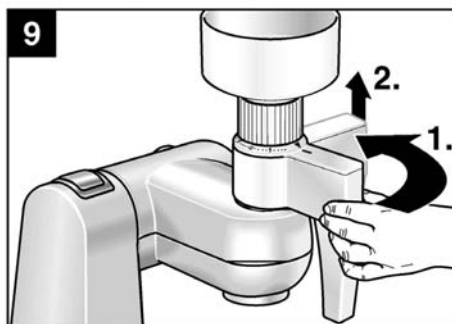
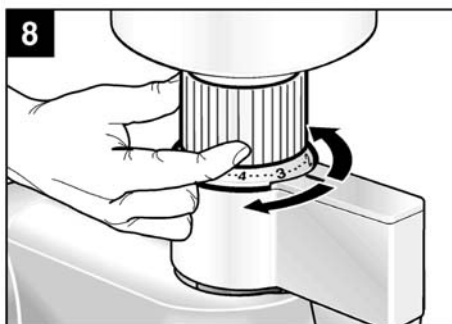
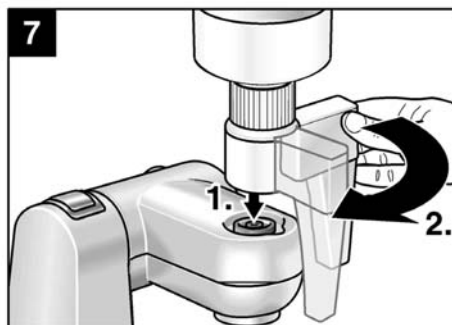
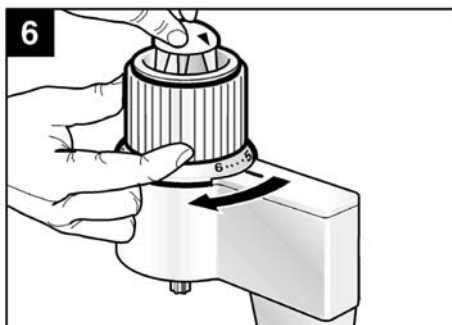
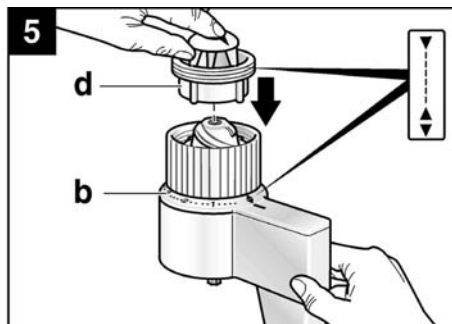
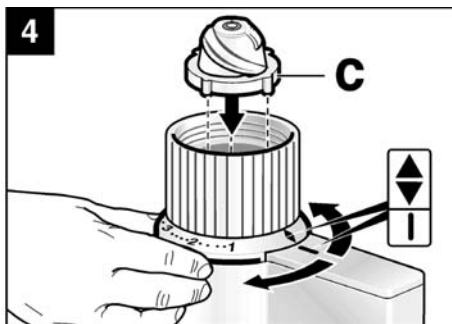
Zabudované místo nouzového zlomu chrání pohon spotřebiče před poškozením. Při přetížení (např. když se mele vlhké obilí, nebo se do mlýnku dostanou cizí předměty) se zlomí unašeč f.

Unašeč lze snadno demontovat a nahradit:

**Obr. 2**

- Mlecí kkužel držte nebo upevněte a nastavovací kroužek otočte doprava až na doraz.
- Plochými kleštěmi uchopte unašeč za plošky šestihranu, otočte ho doprava a vytáhněte (bajonetový uzávěr).

Náhradní unašeč je k dostání v odborných prodejnách nebo v servisu.



## OVLÁDÁNÍ

### Pozor!

Pokud nepoužíváte originální mísu robotu MUM8, musí být nasazena ochranný kryt pohonu spotřebiče (Obr. 3a), jinak se spotřebič nerozběhne.

V případě, že je ochranný kryt pohonu spotřebiče nasazen, nelze nasadit originální mísu robotu MUM8.

- Příslušenství před uvedením do provozu důkladně umyjte, viz Čištění a údržba.

### Příprava / sestavení

- Mlecí kužel **c** nasadte na šestihřannou osu v pouzdru mlýnku **a**. Nastavovací kroužek **b** nastavte do takové polohy, aby se značky překrývaly (Obr. 4).
- Nasadte mlecí kroužek **d**, šipka na šikmém náběhu musí ukazovat směrem na šrafovou značku a dvojité šipka na nastavovací kroužek **b** (Obr. 5). Jen v této poloze lze mlecí kroužek správně nasadit. Mlecí kroužek případně lehce přimáčkněte a nastavovací kroužek otočte ve směru hodinových ručiček na požadovaný stupeň (Obr. 6).
- Nasadte plnicí nádobu **e**.
- Mlýnek na obilí nasadte na vodorovné otočné hnací rameno základního spotřebiče a otočte doleva na doraz (Obr. 7).
- Aby se z mlýnku neprášilo, nasadte na mísu víko. Nasadte ho následujícím způsobem:
  - Otočné rameno kuchyňského robotu nazdvedněte.
  - Nasadte víko.
  - Otočné rameno vraťte znovu do pracovní polohy.

V případě potřeby zakryjte otvor s víkem ještě utěrkou.

- Do plnicí nádoby nasypte obilí určené k mletí.

**Maximální náplň 750 g** (značky v plnicí nádobě jsou orientační a týkají se pšenice).

- Otočným přepínačem zapněte kuchyňský robot.

### Stupeň jemnosti mletí Obr. 8

- Stupeň mletí lze nastavit otáčením nastavovacího kroužku **b**.

**Doleva (6) = hrubší mletí, doprava (1) = jemnější mletí.**

K nastavení dochází plynule a lze je měnit i za provozu spotřebiče.

**Poznámka:** Směrem k "jemnějšímu" mletí měňte nastavení jen po malých krocích, aby se mlýnek neucpal.

## PRACOVNÍ POKYNY

### ! Důležitá poznámka !

Při jednom mletí lze zpracovat maximálně 2 kg obilí, aby se mlýnek nepřetížil. Potom je třeba dodržet fázi ochlazení spotřebiče v délce jedné hodiny.

Při nastavení velmi jemného mletí lze použít výkonnostní stupeň 3, aby se mleté obilí příliš silně nezahřívalo.

Mlýnek na obilí je vhodný k mletí všech druhů obilí (kromě kukuřice), máku, lněných a sezamových semínek, pohanky atd. V mlýnku lze dobře umlít také bylinky, kořeně a kávu.

Obilí musí být suché, jinak se mlecí zařízení může zalepit. Proto je třeba obilí skladovat na suchém místě buď volně nebo v jutovém pytlí. Teplota při skladování by neměla být vyšší než 40°C.

Hodnoty uvedené v tabulce jsou přibližné a závisí např.:

– na stupni vlhkosti

– na době výsevu (ozimy, jařiny).

Skutečné hodnoty mohou být vyšší nebo nižší než uvedené hodnoty.

#### Mlecí výkon při zapnutí stupně 4

Druh obilí	Mlecí výkon při nastavení	
	jemné	hrubé
pšenice	80 g/min	270 g/min
žito	70 g/min	230 g/min
pohanka	80 g/min	190 g/min
ječmen	80 g/min	300 g/min
oves	50 g/min	170 g/min
proso	80 g/min	200 g/min
rýže	70 g/min	190 g/min
lněná semín.	15 g/min*	—
mák	70 g/min*	—

\* Lněná semínka a mák obsahují olej, a proto se při nastavení na příliš jemné mletí dosahuje nízkého mlecího výkonu.

Lepšího výsledku dosáhnete, když budete semínka mlít mražená.

Pokud potřebujete lněná semínka na pečeni, můžete je rychle a velmi jemně umlít tak, že je přimícháte před mletím do obilí. Oves je měkčí než jiné druhy obilí. Nelze je proto tak jemně umlít jako jiné druhy. I v tomto případě můžete dosáhnout lepšího výsledku tím, že oves necháte zmrazit v mrazničce a umelete ho ihned po vyjmutí.

#### Důležitá poznámka:

Obilí je přirozená a živá "přírodní konzerva", a proto se chová hygroskopicky. Z toho důvodu je třeba stále znovu zdůrazňovat, že se musí skladovat v suchu. Vlhké obilí způsobuje, že dochází k abnormálnímu zahřívání, což se zřetelně projevuje tím, že se omezí škála mletí mlecího kužele a že už není možné jemné mletí. Ztížené jemné mletí může být signálem toho, že obilí je příliš vlhké.

#### Test vlhkosti

Jednoduchý test vlhkosti je rozdrcení obilí mezi dvěma tvrdými předměty. Nevhodné, a tudíž příliš vlhké obilí lze snadno naplocho rozmáčknout jako ovesnou vločku, aniž by prasklo; v tomto případě je obilí třeba dosušit.

Můžete provést také další test, když vložíte obilí na několik hodin do mrazničky a potom je umelete na jemný stupeň mletí. Pokud se obilí nechá po zmrazení jemně umlít, je to jasný důkaz toho, že obilí bylo předtím příliš vlhké.

## PO PRÁCI

- Otočným přepínačem vypněte kuchyňský robot.
- Vytáhněte vidlici síťového přívodu ze zásuvky.
- Mlýnek na obilí otočte doprava a oddělte je od pohonu (**Obr. 9**).
- Sejměte plnicí nádobu **e**.
- Otočte nastavovací kroužek **b** proti směru hodinových ručiček až na doraz. Dvojitá šipka stojí proti šrafované značce. V této poloze lze mlecí kroužek a mlecí kužel vyjmout (**Obr. 10**).

## ČIŠTĚNÍ A OŠETŘOVÁNÍ

#### **Pozor!**

*Nepoužívejte žádné abrazivní čisticí prostředky.*

Pokud mlýnek na obilí nepoužíváte každý den, po každém použití ho vyčistěte. Při mletí surovin, které obsahují olej, např. lněných semínek, by se mlýnek měl čistit po každém mletí.

- Otočte otočný přepínač do polohy "0".
- Vytáhněte vidlici síťového přívodu zásuvky.
- Otočte mlýnek na obilí doprava a sejměte ho (**Obr. 9**).
- Pouzdro mlýnku nenamáčejte do mycího roztoku, jen je zvnějšku otřete vlhkým hadříkem.
- Mlecí zařízení se čistí pouze suchým kartáčkem.

**Tip:** Při čištění výstupního otvoru mlecího kužele lze spodní část výstupního otvoru sklopit dolů (**Obr. 11**).

Mlýnek skladujte v suché místnosti. Údržba mlýnku při dodržování pokynů z návodu k použití není nutná.

Změny jsou vyhrazeny.

## Ujištění dovozce o vydání prohlášení o shodě

Vážený zákazníku,

dle § 13, odst.5 zákona č. 22/97 Sb. Vás ujišťujeme, že na všechny výrobky distribuované společností BSH domácí spotřebiče s. r. o. našim obchodním partnerům bylo vydáno prohlášení o shodě ve smyslu zákona č. 22/97 Sb. a příslušných nařízení vlády.

Toto ujištění dovozce o vydání prohlášení o shodě se vztahuje na všechny výrobky včetně plynových spotřebičů, které jsou obsaženy v aktuálním ceníku firmy BSH domácí spotřebiče s. r. o.

### Záruční podmínky

Záruční list je průkazem práv spotřebitele ve smyslu Občanského zákoníku. Náleží k výrobku, jehož výrobní číslo je uvedeno na přední straně tohoto záručního listu. Zejména v případech delších než zákonné záruční lhůty je záruční list jediným dokladem práv uživatele. Ve vlastním zájmu ho proto uschovejte. Nedílnou součástí záručního listu je doklad o zakoupení (paragon, faktura, leasingová smlouva ap.). Pro případ záruční lhůty prodloužené z důvodu předchozích oprav je nutno předložit i opravní listy z těchto oprav.

Bezplatný záruční servis je možno poskytnout jen v případě předložení vyplněného záručního listu nebo jiného dokladu o totožnosti výrobku (musí obsahovat druh spotřebiče, typové označení, výrobní číslo, datum prodeje, a označení prodávajícího v souladu s § 620, odst. 3 Občanského zákoníku). Záruční list vyplňuje prodejce a je v zájmu spotřebitele zkontrolovat správnost a úplnost uvedených údajů. Záruční list je platný pouze v originálu, na kopie nebude brán zřetel.

Záruční oprava se vztahuje výhradně na závady, které vzniknou průkazně v době platné záruční lhůty a to vadou materiálu nebo výrobní vadou. Takto vzniklé závady je oprávněn odstranit pouze autorizovaný servis. Uplatnit záruku může spotřebitel u autorizovaného servisu nebo v prodejně, kde byl spotřebič zakoupen. Zvolí-li spotřebitel jiný než nejbližší autorizovaný servis, bude na něm, aby nesl v souvislosti s tím zvýšené náklady.

#### Ze záručních oprav jsou vyloučeny zejm. tyto případy:

- Opatření používáním nebo poškození výrobku (vč. poškození způsobeného při neodborné instalaci, nesprávném uvedení do provozu, úpravě výrobku, užíváním nebo údržbou v rozporu s návodem k obsluze nebo s další dokumentací, která byla předána spolu s výrobkem, s právními předpisy, s příslušnými technickými nebo jinými normami).
- Vady výrobku v případě, kdy kupující neprokáže oprávněnost, platnost nebo včasnost reklamace (např. vzhledem k rozporu mezi údaji v záručním dokladu a na výrobku, k chybějícím nebo neoprávněně pozměněným údajům v záručním dokladu, chybějícímu, nečitelnému nebo pozměněnému výrobnímu číslu výrobku, atd.)

- Poškození výrobku způsobené jeho znečištěním, nehodou či živelnou událostí nebo v důsledku přírodních či vnějších jevů jako je např. bouřka, požár, přepětí nebo výpadky v elektrorozvodné síti, teplo, vniknutí kapaliny, prachu či cizích předmětů do výrobku, vysoká tvrdost vody aj.
- Mechanické poškození výrobku (např. pádem, zlomením, přetržením přírodního kabelu, konektoru či jiné části, apod.) nebo poškození vzniklá přepravou.
- Poškození způsobené použitím nevhodné náplně nebo nevhodnými provozními podmínkami.
- Poruchy, projevy a jiné nedostatky způsobené nevhodnou kvalitou elektromagnetického signálu, rušivým elektromagnetickým polem, příp. závadami v domovní elektrorozvodné síti apod.
- Součástí záruky není bezplatné uvedení do provozu, běžná údržba (čištění, seřizování, programování ad.) nebo kontrola parametrů výrobku.
- Nedostatek jakosti nebo užitné vlastnosti (které nejsou vadou výrobku), vč. parametrů neuvedených v technické dokumentaci výrobku, např. míra hlučnosti neuvedená v parametrech výrobku.
- Poškození, nepovolené konstrukční změny, neodborný zásah úpravy nebo jiné zásahy do výrobku provedené neoprávněnou osobou či neautorizovaným servisem (vč. poškození plomb, pečeti nebo šroubů).
- Výrobek, který je používán k jinému než výrobcem stanovenému účelu, nad rámec běžného používání – spotřebič je určen pro používání v domácnosti. Záruka zaniká, je-li spotřebič používán k profesionálním nebo komerčním účelům.

Kupující nemá právo na součásti, součástky nebo díly, které byly při záruční době vyjmuty z výrobku a vyměněny.

### Rozšířená záruka nad rámec zákona

U spotřebičů (pračky, myčky) seriově vybavených systémem "Aqua-stop" je výrobcem poskytnuta záruka na škody vzniklé špatnou funkcí tohoto systému a to po celou dobu životnosti spotřebiče (toto se nevztahuje na vlastní aqua-stop). Vzniknou-li škody vodou způsobené chybou systému "Aqua-stop", poskytneme náhradu těchto škod.

### Upozornění pro prodejce

Prodejce je povinen vyplnit řádně a úplně záruční list v den prodeje výrobku. Pro případnou předprodejní reklamaci je třeba předložit řádně vyplněný reklamační protokol a nevyplněný záruční list.



