

14

15

16

9

Fig. 2



Fig. 3

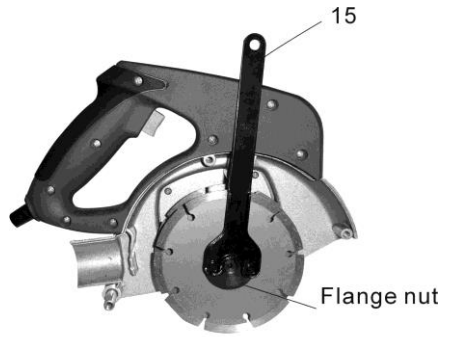


Fig. 4

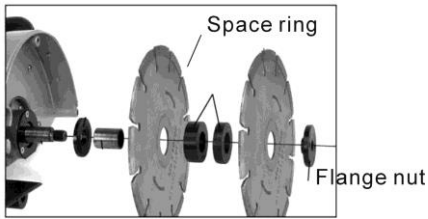


Fig. 5

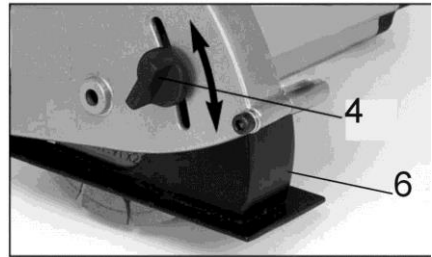


Fig. 6

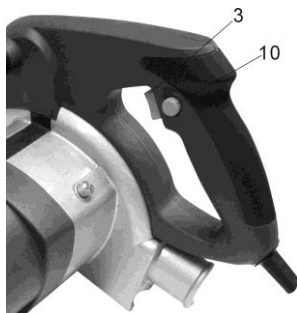
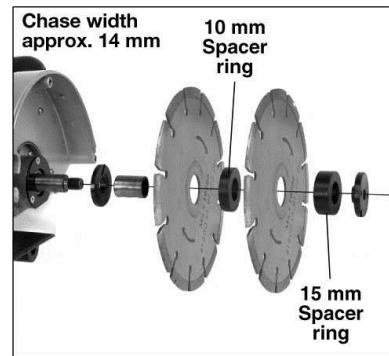
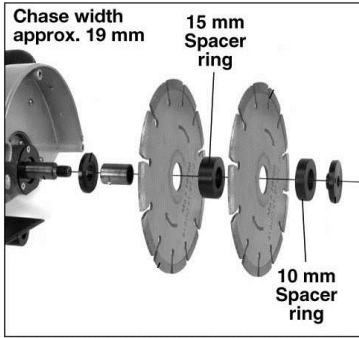


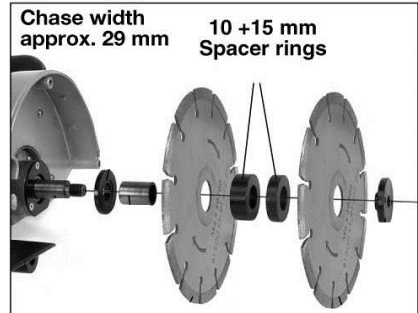
Fig. 7



**Fig. 8**



**Fig. 9**



**Fig. 10**



**Fig. 11**



1	POPIS (OBR 1) .....	2
2	SEZNAM OBSAHU BALENÍ .....	2
3	SYMBOLY .....	3
4	OBEČNÁ BEZPEČNOSTNÍ UPOZORNĚNÍ PRO ELEKTRICKÉ NÁSTROJE .....	3
4.1	<i>Pracovní oblast</i> .....	3
4.2	<i>Elektrická bezpečnost</i> .....	3
4.3	<i>Osobní bezpečnost</i> .....	4
4.4	<i>Používání elektrických nástrojů a péče o ně</i> .....	4
4.5	<i>Servis</i> .....	5
5	NASAZOVÁNÍ / VÝMĚNA DIAMANTOVÝCH ŘEZACÍCH KOTOUČŮ (OBR 2 - 4) .....	5
6	SEŘÍZENÍ HLOUBKY (OBR 5) .....	5
7	ZAPÍNÁNÍ A VYPÍNÁNÍ STROJE (OBR 6) .....	5
8	SEŘIZOVÁNÍ ŠÍŘKY DRÁŽKY (OBR 7 – 9) .....	6
9	ODSÁVÁNÍ PRACHU (OBR 10) .....	6
10	PROVOZ (OBR 11) .....	6
11	ČIŠTĚNÍ A ÚDRŽBA .....	6
12	TECHNICKÉ ÚDAJE .....	7
13	HLUČNOST .....	7
14	ZÁRUKA .....	7
15	ŽIVOTNÍ PROSTŘEDÍ .....	8
16	PROHLÁŠENÍ O SHODĚ .....	9

## STĚNOVÁ DRÁŽKOVÁČKA 1700W POWE80050



**Upozornění! Než začnete zařízení používat, přečtěte si v zájmu své vlastní bezpečnosti tuto příručku a obecné bezpečnostní instrukce. Váš elektrický nástroj by se měl předávat dalším osobám jen s těmito pokyny.**

### 1 POPIS (OBR 1)

1. Kabel
2. Měkký úchop
3. Vypínač zapnout / vypnout
4. Zajišťovací šroub hloubkového dorazu
5. Ochranný kryt
6. Hloubkový doraz
7. Diamantové řezací kotouče
8. Přípojka pro odsávání prachu
9. Nástavec pro odsávání prachu
10. Bezpečnostní vypínač
11. Vodicí váleček
12. Zámek vřetena
13. Pomocná rukojeť
14. Sekáč
15. Čípkový klíč
16. Imbusový klíč

### 2 SEZNAM OBSAHU BALENÍ

- Odstraňte veškeré balicí materiály.
- Odstraňte zbývající obaly a přepravní přípravky (jsou-li přítomny).
- Zkontrolujte úplnost obsahu obalu.
- Zkontrolujte, zda na zařízení, síťové přívodní šňůře, zástrčce a veškerém příslušenství nevznikly během přepravy škody.
- Uložte si balicí materiály na co nejdelší dobu, nejlépe až do konce záruční doby. Potom je zlikvidujte vyhozením do místního systému na odvoz odpadu.



**VAROVÁNÍ** Balicí materiály nejsou vhodné na hraní! Děti si nesmějí hrát s plastovými sáčky! Nebezpečí udušení!

Stěnová drážkovačka 1700W

Návod k použití

2 ks diamantových kotoučů připevněných

ke stroji

1 ks klíč

1 ks sekáč

1 ks nástavec pro odsávání prachu






1 ks imbusový klíč



**Jestliže některé díly chybí nebo jsou poškozeny, obraťte se na svého obchodníka.**

## 3 SYMBOLY

V této příručce a/nebo na stroji se používají následující symboly:

	Označuje riziko úrazu, smrti nebo poškození nástroje v případě nedodržení pokynů v tomto návodu.		Před použitím si přečtěte příručku.
	V souladu se základními platnými bezpečnostními normami Evropských směrnic.		Stroj třídy II – Dvojitá izolace – Nepotřebujete uzemněnou zástrčku.
	Povinná ochrana zraku.		

## 4 OBECNÁ BEZPEČNOSTNÍ UPOZORNĚNÍ PRO ELEKTRICKÉ NÁSTROJE

Přečtěte si všechna bezpečnostní upozornění a všechny instrukce. Nedodržení upozornění a instrukcí může vést k zasažení elektrickým proudem, požáru a/nebo vážnému úrazu. Uchovejte si upozornění a instrukce, abyste do nich mohli později nahlédnout. Termín "elektrický nástroj" v upozorněních znamená elektrický nástroj připojený (kabelem) k síti nebo elektrický nástroj provozovaný (bez kabelu) na akumulátor.

### 4.1 Pracovní oblast

- Udržujte pracoviště čisté a dobře osvětlené. Tmavá a nepřehledná pracoviště zvyšují riziko nehody.
- Neprovozujte elektrické nástroje v potenciálně výbušném prostředí, například v přítomnosti hořlavých kapalin, plynů nebo prachu. Elektrické nástroje produkují jiskry, které mohou prach nebo výpary zapálit.
- Při práci s elektrickým nástrojem udržujte děti a okolostojící osoby opodál. Mohou odvést vaši pozornost a ztratíte kontrolu nad nástrojem.

### 4.2 Elektrická bezpečnost



**Vždy kontrolujte, zda přiváděné napětí odpovídá napětí uvedenému na typovém štítku.**

- Zástrčky elektrického nástroje musejí odpovídat zásuvkám. Zástrčku nikdy nijak neupravujte. S uzemněnými elektrickými nástroji nepoužívejte nikdy rozvodné zástrčky. Riziko zasažení elektrickým proudem je menší u neupravovaných zástrček a kompatibilních zásuvek.
- Vyhněte se tělesnému kontaktu s uzemněnými povrchy například na trubkách, radiátorech, sporácích a ledničkách. Nebezpečí zasažení elektrickým proudem je větší, jestliže je vaše tělo uzemněné.
- Nevystavujte elektrické nástroje dešti nebo vlhkosti. Voda, která se dostane do elektrického nástroje, zvyšuje riziko zasažení elektrickým proudem.
- S kabelem zacházejte opatrně. Nikdy nástroj nenoste nebo netahejte na kabelu a nevytahujte zástrčku ze zásuvky tahem za kabel. Šňůru chraňte před teplem, olejem, ostrými hranami a pohyblivými díly. Poškozené nebo zapletené kabely zvyšují riziko zasažení elektrickým proudem.

- Při práci s elektrickým nástrojem pod širým nebem používejte prodlužovací kabel vhodný k vnějšímu použití. Použití kabelu vhodného k vnějšímu použití zmenšuje riziko zasažení elektrickým proudem.
- Je-li práce s elektrickým nástrojem na vlhkém místě nevyhnutelná, použijte zdroj proudu chráněný spínačem proti zbytkovému proudu (RCD). Použití RCD zmenšuje riziko zasažení elektrickým proudem.

#### **4.3 Osobní bezpečnost**

- Při práci s elektrickým nástrojem buďte pozorní, sledujte, co děláte, a řiďte se zdravým rozumem. Nepracujte s elektrickým nástrojem, když jste unavení nebo pod vlivem drog, alkoholu nebo léků. Chvilková nepozornost při zacházení s elektrickým nástrojem může vést k vážnému osobnímu zranění.
- Používejte bezpečnostní vybavení. Vždy si chraňte zrak. Bezpečnostní vybavení, jakým je protiprašný respirátor, nekluzavá bezpečnostní obuv, ochranná přilba nebo chránič sluchu, které se použije, kdykoliv to okolnosti vyžadují, omezuje osobní zranění.
- Vyhněte se nahodilému spuštění. Před zasunutím zástrčky se ubezpečte, že je vypínač v poloze vypnuto. Nošení nástrojů s prstem na vypínači a připojování nástrojů k síti s vypínačem v poloze zapnuto zvyšuje riziko nehody.
- Před nastartováním nástroje odstraňte veškeré stavěcí klíny a klíče. Klín nebo klíč ponechaný v otáčivé části elektrického nástroje může způsobit osobní zranění.
- Nesazte se dosáhnout příliš daleko. Vždy si udržujte pevný postoj a rovnováhu. To vám umožní mít nástroj pod lepší kontrolou v neočekávaných situacích.
- Vhodně se oblékejte. Nenoste volné oblečení ani bižuterii. Udržujte své vlasy, oblečení a rukavice mimo dosah pohybujících se dílů. Volné oblečení, bižuterie nebo dlouhé vlasy se mohou zachytit v pohybujících se dílech.
- Jsou-li k dispozici mechanismy umožňující odvod a sběr prachu, zabezpečte jejich připojení a řádné používání. Použití těchto mechanismů snižuje rizika vyvolávaná prachem.

#### **4.4 Používání elektrických nástrojů a péče o ně**

- Neočekávejte od elektrického nástroje, co nemůže splnit. Používejte elektrický nástroj vhodný pro váš účel. Elektrický nástroj vykoná svůj úkol lépe a bezpečněji, použije-li se v kontextu, pro který byl zkonstruován.
- Nepoužívejte elektrický nástroj, jestliže ho nelze vypínačem zapnout i vypnout. Každý elektrický nástroj, který nelze ovládat vypínačem, je nebezpečný a je třeba ho opravit.
- Před prováděním jakýchkoli změn, výměnou příslušenství nebo ukládáním elektrických nástrojů odpojte zástrčku od zdroje energie. Taková preventivní bezpečnostní opatření snižují riziko náhodného zapnutí elektrického nástroje.
- Nepoužívané elektrické nástroje ukládejte mimo dosah dětí a nedovolte s nimi pracovat osobám, které nejsou obeznámeny s nástrojem ani s těmito pokyny. Elektrické nástroje mohou být v rukách neškolených uživatelů nebezpečné.
- Kontrolujte, zda nejsou pohyblivé díly nesprávně seřizené nebo zaděné, zda nejsou prasklé a zda na nich není patrné nic, co by se mohlo dotknout provozu elektrického nástroje. Při poškození dejte elektrický nástroj opravit. Mnoho nehod způsobují právě nedostatečně udržované elektrické nástroje.
- Rezné nástroje udržujte ostré a čisté. Je méně pravděpodobné, že by se řádně udržované řezné nástroje s ostrými břity někde zadržly, a proto se ostré nástroje snáze ovládají.
- Používejte elektrický nástroj, příslušenství a nástrojové bity atd. v souladu s těmito pokyny a způsobem předepsaným pro konkrétní typ elektrického nástroje; přitom berte v úvahu pracovní podmínky a práci, již je třeba vykonat. Použití elektrického nástroje způsobem jiným, než pro který je určen, může vytvořit potenciálně nebezpečnou situaci.



## 4.5 Servis

- Servisní práce na elektrickém nástroji přenechejte kvalifikovanému technikovi, který používá výhradně originální náhradní díly. Tak si zajistíte, že nástroj bude i nadále bezpečný.

## 5 NASAZOVÁNÍ / VÝMĚNA DIAMANTOVÝCH ŘEZACÍCH KOTOUČŮ (OBR 2 - 4)

- Umístěte stroj na stabilní pracovní stůl.
- Inbusovým klíčem vyšroubujte šrouby.
- Odstraňte upevňovací šroub (4)  
(Neztraťte podložky a pérové podložky)
- Sejměte ochranný kryt a skloňte hloubkový doraz (6) dolů.
- Stiskněte tlačítko zámku vřetena (12) a čípkovým klíčem povolte přírubovou matici. Odstraňte diamantové řezací kotouče a distanční kroužky.
- Položte diamantový řezací kotouč na přírubu motoru.
- Nasuňte na vřeteno distanční kroužky (podle požadavku) a pak i druhý diamantový řezací kotouč.
- Stiskněte tlačítko zámku vřetena (12) a čípkovým klíčem našroubujte přírubovou matici na vřeteno.
- Otočte hloubkový doraz nahoru a vraťte jej na místo.
- Našroubujte šrouby inbusovým klíčem zpět.  
(Upozornění! Nezapomeňte, že podložka a pojistná podložka nahrazují upevňovací šroub hloubkového dorazu).



**UPOZORNĚNÍ!** Diamantové řezací kotouče vždy vyměňuje po dvou. Povolování a utahování kotoučů: Stiskněte tlačítko zámku vřetena, otáčejte kotoučem rukou, dokud nezapadne, a pak čípkovým klíčem povolte / utáhněte.

	V překladu
Screw	Šroub
Flange nut	Matice příruby
Space ring	Distanční kroužek

## 6 SEŘÍZENÍ HLOUBKY (OBR 5)

- Povolte upevňovací šroub pro hloubkový doraz (4) a nastavte požadovanou hloubku.
- Znovu utáhněte upevňovací šroub pro hloubkový doraz, přitom zvolte hloubku drážky asi o 3 mm hlubší než jaká je aktuálně požadovaná hloubka, abyste vykompenzovali nerovnosti na povrchu stěny.

## 7 ZAPÍNÁNÍ A VYPÍNÁNÍ STROJE (OBR 6)

- Stiskněte bezpečnostní vypínač (10) a zatáhněte za spoušťadlo (3); stroj je zapnut.
- Povolte spoušťadlo; stroj je vypnut.
- Stroj je vybaven měkkým startovacím mechanismem.
- Stroj má mechanismus na ochranu proti přetížení. V případě přetížení se automaticky uvede mimo provoz. Povolte spoušťadlo a sejměte stroj z obrobku. Nechte několik minut chladnout, pak spusťte stroj znovu a nechte ho běžet asi minutu na volnoběh, aby stroj ochladl rychleji.

**8 SEŘIZOVÁNÍ ŠÍŘKY DRÁŽKY (OBR 7 – 9)**

	V překladu
Chase with approx. 14 mm	Drážka cca 14 mm
Chase with approx. 19 mm	Drážka cca 19 mm
Chase with approx. 29 mm	Drážka cca 29 mm
10 mm Spacer ring	Distanční kroužek 10 mm
15 mm Spacer ring	Distanční kroužek 15 mm
10+15 mm Spacer rings	Distanční kroužky 10+15 mm

- Stroj se dodává se dvěma distančními kroužky (10 mm a 15 mm). Šířka drážky se seřizuje vkládáním různého počtu distančních kroužků mezi diamantové řezací kotouče. Dávejte pozor i na šířku diamantových řezacích kotoučů. Maximální šířka drážky je cca 29 mm.
- Ujistěte se, že zůstává alespoň 5 mm závitů k upevnění vnějšího distančního kroužku.

**9 ODSÁVÁNÍ PRACHU (OBR 10)**

Sténová drážkovačka je vybavena přípojkou na odsávání prachu. K přípojce na zadní straně sténové drážkovačky můžete napojit svůj vysavač. Budete-li potřebovat zvláštní nástavec, obraťte se laskavě na výrobce svého vysavače.

**10 PROVOZ (OBR 11)**

**Před zahájením práce si vyznačte linii řezu a držte stroj pevně oběma rukama.**

- Nastavte hloubku drážky a přitlačte přední okraj hloubkového dorazu pevně ke stěně. Stroj zapněte a pomalu jej přibližujte ke stěně, dokud se otáčející se diamantové řezací kotouče nezanoří do stěny. Stroj pevně držte oběma rukama.
- Řez provádějte ustáleným pohybem, rovnoměrně a mírným tlakem odpovídajícím charakteru řezaného materiálu. Ujistěte se, že pracujete ve správném směru! Vždy pracujte proti směru otáčení vyznačenému na ochranném krytu stroje, abyste se vyhnuli nekontrolovanému odskočení stroje z řezu.
- Po ukončení práce stroj v drážce mírně nadzvedněte, vypněte jej a vyjměte z řezu.

**11 ČIŠTĚNÍ A ÚDRŽBA**

**Před jakoukoliv údržbou nebo seřizováním odpojte zařízení od sítě.**

Tento stroj vyžaduje jen velmi malou údržbu.

- Zabezpečte, aby větrací štěrbinu nebyly blokovány; stroj pravidelně čistěte měkkým hadříkem a větrací štěrbinu vysávejte vysavačem.
- Síťové kabely a uhlíkové kartáčky smí vyměňovat jen naše technické oddělení.
- Po skončení práce odmontujte diamantové řezací kotouče a očistěte přírubu motoru, matici příruby a ochranný kryt.
- Diamantové řezací kotouče pečlivě kontrolujte a hledejte příznaky poškození, jakými jsou například zlomené segmenty atd.
- Poškozené diamantové řezací kotouče je třeba vyměnit hned.
- V případě havárie zadejte opravu stroje našemu technickému oddělení.

### 12 TECHNICKÉ ÚDAJE

Jmenovité napětí	230-240V ~ 50 Hz
Jmenovitý výkon	1700W
Rychlost při chodu naprázdno	4500min <sup>-1</sup>
Max. řezná hloubka	10 – 40 mm
Šířka kanálku	14 / 19 / 29 mm
Hmotnost	4,7 kg
Řezací kotouč (x2)	Ø 150 x Ø 22,2 mm
Stupeň krytí	IP20
S dvojitou izolací	II

### 13 HLUČNOST

Hodnoty hlukových emisí se měří podle příslušné normy. (K=3)

Úroveň akustického tlaku LpA	102 dB(A)
Úroveň akustického výkonu LwA	113 dB(A)



**POZOR! Hladina akustického tlaku může přesáhnout 85 dB(A), v takovém případě noste individuální chránič sluchu.**

aw (Vibrace):	5.4 m/s <sup>2</sup>	K = 1.5 m/s <sup>2</sup>
---------------	----------------------	--------------------------

### 14 ZÁRUKA

- V souladu s právními předpisy se na tento produkt vztahuje záruční doba 24 nebo 24 měsíců platná od data jeho zakoupení prvním uživatelem.
- Tato záruka kryje veškeré materiálové nebo výrobní vady kromě: baterií, nabíječek, vadných dílů podléhajících běžnému opotřebení, jakými jsou ložiska, kartáčky, kabely a zástrčky, nebo příslušenství, jakým jsou vrtáky, vrtací bity, pilové kotouče atd.; poškození nebo vad vyplývajících ze špatného zacházení, nehod nebo provedených změn; přepravních nákladů.
- Poškození a / nebo závady vyplývající z nevhodného používání také nespádají do záručních ustanovení.
- Také odmítáme veškerou odpovědnost za jakékoliv poranění vyplývající z nevhodného použití nástroje.
- Opravy může provádět pouze servisní středisko autorizované pro nástroje Powerplus.
- Více informací můžete vždy získat na čísle 00 32 3 292 92 90.
- Dopravní náklady vždy nese zákazník, pokud není písemně dohodnuto jinak.
- Stejně tak nelze vznášet nárok ze záruky v případě, že škoda na zařízení vznikla následkem nedbalé údržby nebo přetížení.
- Zcela vyloučeny ze záruky jsou škody vzniklé následkem zaplavení tekutinou, přílišného zaprášení, úmyslného poškození (ať jde o záměr či hrubou nedbalost), nepatřičného používání (používání k účelům, k nimž zařízení není vhodné), diletantského používání (např. nedodržováním pokynů z návodu), nekvalifikovaného sestavení, zásahu bleskem a chybného síťového napětí. Tento seznam není omezující.
- Uznání záručního nároku nemůže nikdy vést k prodloužení záruční lhůty ani začátku nové záruční lhůty v případě, že bylo zařízení vyměněno.
- Zařízení nebo díly vyměněné v rámci záruky se proto stávají vlastnictvím Varo NV.
- Vyhrazujeme si právo odmítnout jakýkoliv nárok v případech, kdy nelze ověřit nákup nebo kdy je zřejmé, že výrobek nebyl správně udržován (pravidelné čištění větracích otvorů, pravidelné servisování uhlíkových kartáčků, atd.).

- Uschovejte si doklad o zakoupení, neboť se jím prokazuje datum nákupu.
- Zařízení se musí prodejci vrátit nerozmontované, v přijatelně čistém stavu, (v původním kuffíku s výliskem na uložení zařízení, pokud se tento požadavek vztahuje na tento případ) spolu s dokladem o zakoupení.

### 15 ŽIVOTNÍ PROSTŘEDÍ



Bude-li vaše zařízení po delší době používání třeba vyměnit za nové, nelikvidujte použité zařízení spolu s běžným domovním odpadem, ale proveďte to způsobem ekologicky bezpečným.

Elektrický odpad se nesmí likvidovat jako součást domovního odpadu. Kde je to možné, provádějte recyklaci. Zeptejte se na místním úřadu nebo u maloobchodníků, kde a jak lze recyklovat.

**16 PROHLÁŠENÍ O SHODĚ**

VARO N.V. - Joseph Van Instraat 9 - BE2500 Lier - BELGIUM, prohlašuje, že

Výrobek: Stěnová Drážkovačka  
Výrobní značka: POWERplus  
Model: POWE80050

je ve shodě se základními požadavky a ostatními relevantními ustanoveními příslušných evropských směrnic založených na aplikaci evropských harmonizovaných norem. Jakákoliv neschválená úprava přístroje vede ke ztrátě platnosti tohoto prohlášení.

Evropské směrnice (včetně, nastanou-li, jejich změn a doplňků až do data podpisu);

2011/65/EU  
2006/42/EC  
2014/30/EU

Evropské harmonizované normy (včetně, nastanou-li, jejich změn a doplňků až do data podpisu);

EN60745-1 : 2009  
EN60745-2-22 : 2011  
EN55014-1 : 2006  
EN55014-2 : 1997  
EN61000-3-2 : 2014  
EN61000-3-3 : 2013

Držitel technické dokumentace: Philippe Vankerkhove, VARO - Vic. Van Rompuy N.V.

Níže podepsaný jedná jménem vedení společnosti,

Hugo Cuypers

Regulativní postupy - Manažer pro dohled nad řádným jednáním  
05/08/16