

HYUNDAI

TRC 191 DRSU3



NÁVOD K POUŽITÍ/NÁVOD NA POUŽITIE INSTRUKCJA OBSŁUGI/INSTRUCTION MANUAL HASZNÁLATI ÚTMUTATÓ

PŘENOSNÝ STEREOFONNÍ RÁDIOPŘIJÍMAČ S PŘEHRÁVAČEM CD, MP3, USB A KARTOU SD

PRENOSNÝ STEREOFÓNNY RÁDIOPRIJÍMAČ S PREHRÁVAČOM CD, MP3, USB A KARTOU SD

PRZENOŚNE RADIO I ODTWARZACZ STEREO CD/MP3/USB/SD

PORTABLE STEREO RADIO CD/MP3/USB/SD CARD PLAYER

HORDOZHATÓ SZTEREÓ RÁDIÓ CD/MP3/USB/SD KÁRTYA LEJÁTSZÓVAL



DŮLEŽITÉ: Před použitím přístroje si pozorně přečtěte návod a uschovejte jej k pozdějšímu nahlédnutí.

DŮLEŽITÁ UPOZORNĚNÍ

ÚVOD

- Děkujeme vám za zakoupení tohoto výrobku.
- Přečtěte si prosím tento návod k použití, abyste se dozvěděli, jak správně s přístrojem zacházet. Po přečtení návodu k použití jej uložte na bezpečné místo k možnému pozdějšímu nahlédnutí.

POZOR

Použití ovládacích prvků nebo úprav, či aplikace postupů odlišných od těch, které jsou popsány v tomto návodu, může vést k nebezpečnému ozáření.

NEBEZPEČÍ



Tento přehrávač kompaktních disků je klasifikován jako LASEROVÝ PRODUKT TŘÍDY 1.

Na vnější straně zadní části se nachází štítek LASEROVÝ PRODUKT TŘÍDY 1.

POZNÁMKA: Výrobce není odpovědný za rušení rozhlasu nebo televizoru způsobené neoprávněnými úpravami.

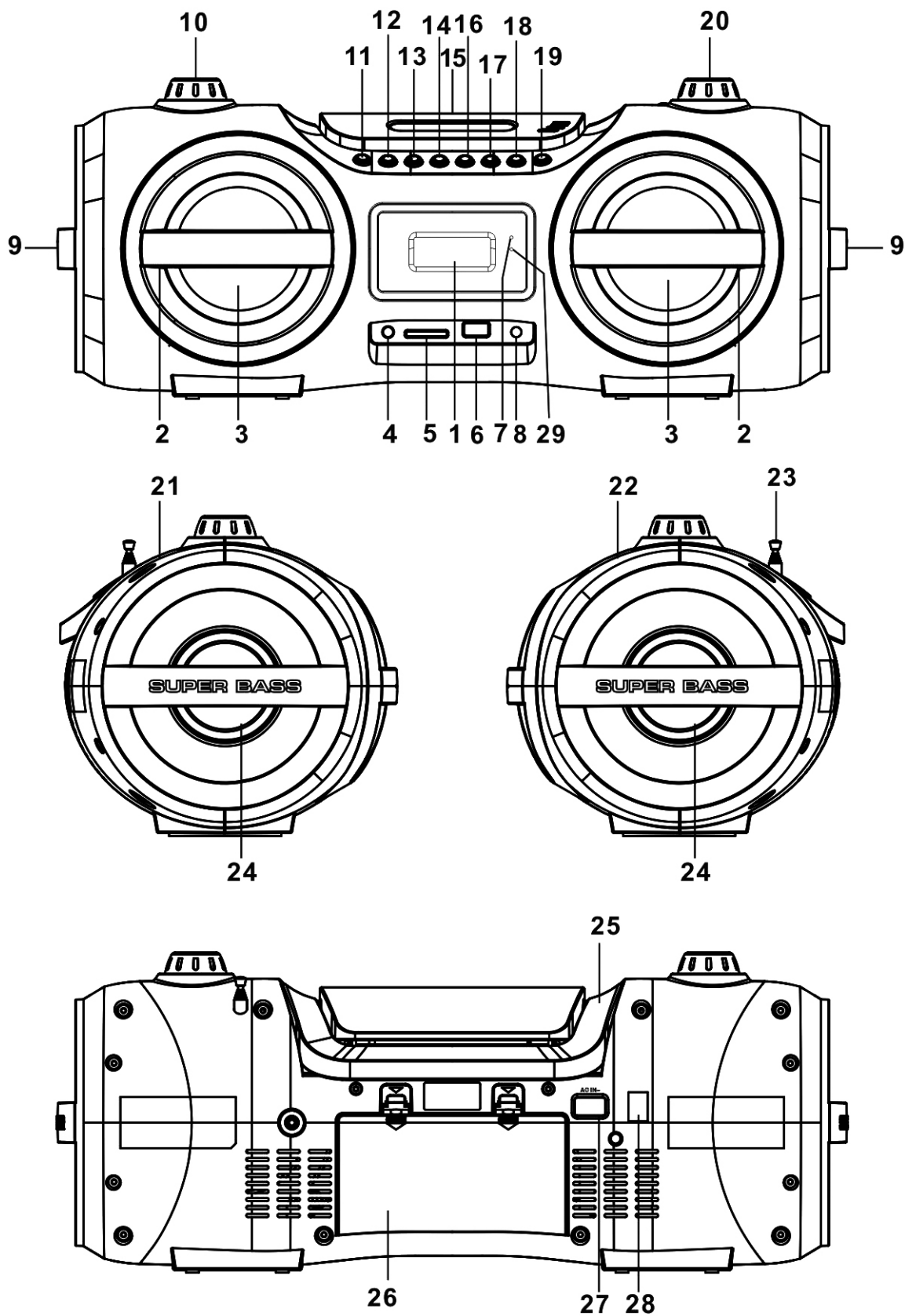
- Neinstalujte přístroj na níže uvedených místech:
 - Místa vystavená přímému slunci nebo blízko spotřebičů vyzařujících teplo, například elektrických topných těles nebo jiného vybavení, které vydává příliš velké množství tepla.
 - Místa vystavená stálým vibracím.
 - Nevětraná nebo prašná místa.
 - Vlhká nebo mokrá místa.
- Tlačítka a vypínače používejte dle pokynů v návodu.
- Před prvním zapnutím se ujistěte, že síťový kabel je řádně nainstalován a přepínač napětí je správně nastaven.
- Uložte přístroj na studeném místě, aby nedošlo k jeho poškození v důsledku tepla.

POZOR: Z DŮVODU ZAMEZENÍ RIZIKU ÚRAZU ELEKTRICKÝM PROUDEM NEODNÍMEJTE KRYT (ANI ZADNÍ KRYT). NEOTVÍREJTE PŘÍSTROJ. V PŘÍPADĚ POTŘEBY SERVISU SE OBRACEJTE NA KVALIFIKOVANÝ SERVISNÍ PERSONÁL.

UPOZORNĚNÍ:

- Pokud jsou baterie vybité nebo je nebudete delší dobu používat, vyjměte je z přístroje.
- Nesprávné použití baterií může způsobit únik elektrolytu a korozi prostoru pro baterie nebo roztržení baterií. Proto:
 - Nekombinujte různé druhy baterií, např. alkalické se zinkovo-uhlíkovými.
 - Pokud instalujete nové baterie, vyměňte všechny baterie najednou.

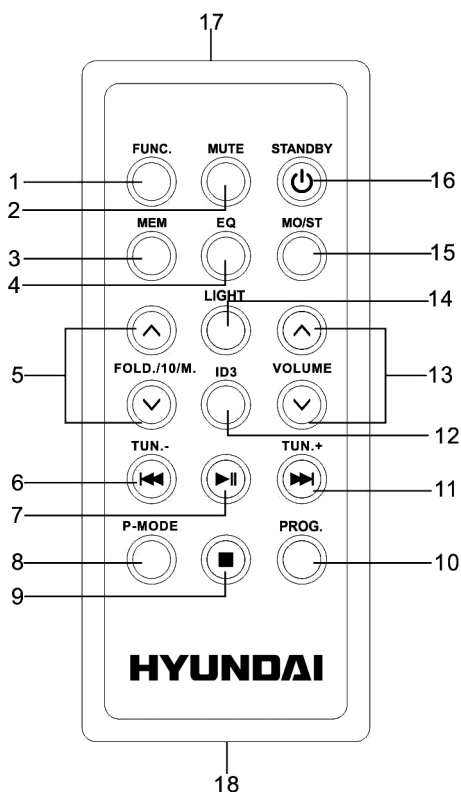
UMÍSTĚNÍ OVLÁDACÍCH PRVKŮ



NÁZVY OVLÁDACÍCH PRVKŮ

- | | |
|--|--------------------------------------|
| 1) Displej | 15) Víko CD |
| 2) Chráníč reproduktorů | 16) Tlačítko NÁSLEDUJÍCÍ/VPŘED/+10 |
| 3) Levý a pravý reproduktor | 17) Tlačítko zastavení STOP |
| 4) Konektor sluchátek | 18) Tlačítko přehrávání PLAY |
| 5) Slot pro kartu SD | 19) Hlavní vypínač POWER |
| 6) Port USB | 20) Knoflík ladění |
| 7) Indikátor pohotovostního stavu | 21) Zadní skříň |
| 8) Konektor extern. vstupu AUX IN 3,5 mm | 22) Přední skříň |
| 9) Chráníč pasivních reproduktorů | 23) Anténa |
| 10) Knoflík ovládání hlasitosti VOLUME | 24) Levý a pravý pasivní reproduktor |
| 11) Tlačítko přepínání funkcí FUNCTION | 25) Rukojeť |
| 12) Tlačítko ekvalizéru a osvětlení (EQ/LIGHT) | 26) Kryt baterie |
| 13) Tlačítko programu a režimu programu (PROG./P-MODE) | 27) Vstup pro napájení |
| 14) Tlačítko PŘEDCHOZÍ/ZPĚT/-10 | 28) Tlačítko voliče napětí |
| | 29) Infračervená kontrolka |

DÁLKOVÝ OVLADAČ



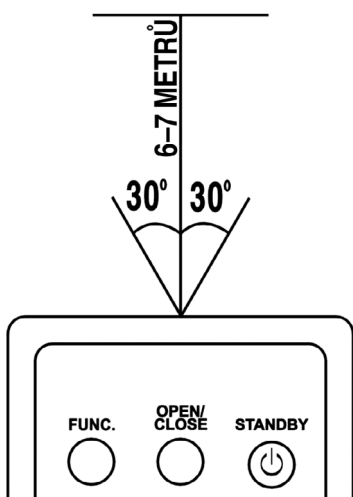
- | |
|---|
| 1) Tlačítko přepínání funkcí FUNC. |
| 2) Tlačítko vypnutí zvuku MUTE |
| 3) Tlačítko paměti MEM |
| 4) Tlačítko ekvalizéru EQ |
| 5) Tlačítko SLOŽKA/10/PAMĚŤ nahoru/dolů |
| 6) Tlačítko PŘEDCHOZÍ/ZPĚT a ladění TUN.- |
| 7) Tlačítko přehrávání a pauzy PLAY/PAUSE |
| 8) Tlačítko režimu programu P-MODE |
| 9) Tlačítko zastavení STOP |
| 10) Tlačítko programu PROG. |
| 11) Tlačítko NÁSLED./VPŘED a ladění TUN.+ |
| 12) Tlačítko ID3 (zobrazení tagu) |
| 13) Tlačítko zvýšení a snížení hlasitosti VOLUME |
| 14) Tlačítko osvětlení LIGHT |
| 15) Tlačítko přepínání MONO/STEREO |
| 16) Tlačítko pohotovostního režimu STANDBY a hlavní vypínač |
| 17) Vysílač dálkového ovládání |
| 18) Prostor pro baterii |

Poznámka: Před prvním použitím prosím odstraňte z prostoru pro baterii plastový chránič.

POUŽÍVÁNÍ DÁLKOVÉHO OVLADAČE

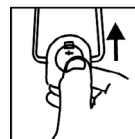
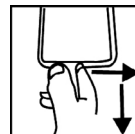
Chcete-li přístroj ovládat dálkovým ovladačem, namiřte vysílač na přední straně dálkového ovladače na dálkový senzor na čelním panelu přístroje. Stisknutím tlačítka na dálkovém ovladači aktivujete příslušnou funkci.

Dálkový ovladač nejlépe funguje v dosahu 6 až 7 metrů od čelního panelu a v úhlu 30 stupňů na každou stranu. Jasné sluneční světlo nebo osvětlení v místnosti může mít vliv na správnou funkci dálkového ovladače. Pokud je dálkové ovládání neuspokojivé nebo přestane úplně fungovat, zkuste použít novou baterii nebo více zatemnit místnost.



VÝMĚNA BATERIE DÁLKOVÉHO OVLADAČE

- Dálkový ovladač obsahuje jednu lithiovou baterii CR2025 (3 V). (Před prvním použitím dálkového ovladače odstraňte z prostoru pro baterii plastový chránič.)
- Chcete-li vyměnit baterii, mírně zatlačte na západku směrem doprava a poté zásuvku prostoru pro baterie vytáhněte. Vyjměte starou baterii a instalujte do zásuvky novou lithiovou baterii (typu CR-2025). Strana baterie s pozitivní polaritou musí směřovat nahoru.
- Zasuňte zásuvku zpět do prostoru pro baterii, až západka zaklapne na místo.



ZDROJ NAPÁJENÍ

Tento přístroj je určen k provozu pro elektrické systémy střídavého a stejnosměrného proudu.

PROVOZ NA STŘÍDAVÝ ELEKTRICKÝ PROUD

Jeden konec síťového kabelu zapojte do elektrické zdířky pro střídavý proud na přístroji; druhý konec zapojte do domovní zásuvky pro střídavý proud. (Baterie se automaticky odpojí).

POZNÁMKA: UJISTĚTE SE, ŽE VOLIČ ELEKTRICKÉHO NAPĚTÍ (KTERÝ SE NACHÁZÍ NA ZADNÍ STRANĚ PŘÍSTROJE) JE PŘEPNUT NA HODNOTU NAPĚTÍ VE VAŠEM BYDLIŠTI.

PROVOZ NA STEJNOSMĚRNÝ PROUD

Otevřete KRYT PROSTORU PRO BATERIE [26]. Do prostoru pro baterie instalujte 8 kusů baterií velikosti UM-1/D (nejsou přiloženy). Dodržte správnou polaritu dle označení.

POZOR:

Jsou-li baterie vybité nebo je nebudete delší dobu používat, vyjměte je z přístroje. Baterie obsahují chemické látky, proto je třeba je správným způsobem likvidovat.

ZÁKLADNÍ FUNKCE

ZAPNUTÍ A VYPNUTÍ PŘÍSTROJE

Po připojení napájení zapněte přístroj stisknutím tlačítka **POWER** [19] na přístroji nebo na dálkovém ovladači. Tlačítkem funkcí **FUNC.** na přístroji nebo dálkovém ovladači zvolte funkci CD, MP3, USB, AUX nebo kartu SD.

POZNÁMKA: Pokud nebudete s přístrojem po dobu 15 minut manipulovat v režimu CD, MP3, USB nebo AUX, automaticky se přepne do pohotovostního režimu. Budete-li chtít přístroj znovu zapnout, stiskněte tlačítko pohotovostního režimu „STANDBY“ nebo přístroj vytáhněte ze zásuvky a znovu zapojte.

Tipy pro elektrostatickou elektřinu – V důsledku elektrostatického výboje může dojít u produktu k dočasné nefunkčnosti. V takovém případě přístroj resetujte jeho vypnutím a opětovným zapnutím.

NASTAVENÍ REŽIMU FUNKCÍ

Chcete-li změnit režim funkce, stiskněte tlačítko **FUNCTION** [11] na přístroji (TUNER/CD/USB/SD/AUX). Výchozím režimem přístroje je režim funkce rádia TUNER.

NASTAVENÍ HLASITOSTI

Otáčením knoflíku hlasitosti **VOLUME** [10] můžete zvyšovat či snižovat hlasitost.

FUNKCE EKVALIZÉRU (EQ)

Přístroj má zabudovaný systém ekvalizéru. Při přehrávání můžete stisknutím tlačítka **EQ** [12] zvolit nejlépe vyhovující hudební styl: NEUTRÁLNÍ, VÁŽNÁ HUDBA, ROCK, POP a DŽEZ.

KONEKTOR SLUCHÁTEK

Chcete-li poslouchat sami v soukromí, zapojte do konektoru SLUCHÁTEK [4] sluchátka 3,5 mm. REPRODUKTORY se automaticky vypnou.

UPOZORNĚNÍ: DLOUHODOBÝ POSLECH PŘI VYSOKÉ HLASITOSTI ŠKODÍ SLUCHU.

DISKO OSVĚTLENÍ

K dispozici jsou režimy blikajícího disko osvětlení. Stisknutím a podržením tlačítka **EQ/LIGHT** na přístroji nebo stisknutím tlačítka **LIGHT** na dálkovém ovladači zvolíte požadovaný režim. Výchozím režimem je 1 „VYP.“. Po každém stisknutí se změní barva. Celkem je k dispozici 7 barev, přičemž režim 9 barvy náhodně kombinuje.

Chcete-li disko světla vypnout, stiskněte a podržte tlačítko **EQ/LIGHT** na přístroji nebo tlačítko **LIGHT** na dálkovém ovladači, dokud se na displeji nezobrazí „LIGHT OFF“ (světla vypnuta).

OVLÁDÁNÍ RÁDIA

NALADĚNÍ ROZHLASOVÉ STANICE

- 1) Stisknutím tlačítka **FUNCTION** [11] zvolte požadované vlnové pásmo (FM).
- 2) Otáčením knoflíku ladění **TUNING** [20] naladíte požadovanou stanici (na displeji se zobrazí frekvence stanice).
- 3) Otáčením knoflíku hlasitosti **VOLUME** [10] nastavte hlasitost na požadovanou úroveň.
- 4) K dosažení co nejlepšího příjmu při poslechu stanic v pásmu FM vytáhněte teleskopickou anténu do plné délky.

AUTOMATICKÉ ULOŽENÍ PŘEDVOLEB/VYHLEDÁVÁNÍ STANIC

Chcete-li vyhledat a automaticky uložit stanice do předvoleb, stiskněte tlačítko **PLAY** [18]. Do předvoleb se uloží každá stanice s dostatečně silným signálem. Po ukončení vyhledávání přístroj automaticky naladí předvolbu stanice číslo 1 (P01).

Pokud budete chtít naladit další předvolbu, stiskněte tlačítko **NEXT** ► [16]. Budete-li chtít naladit předchozí předvolbu, stiskněte tlačítko **PREV** ◀ [14].

MANUÁLNÍ NASTAVENÍ PŘEDVOLEB

Lze vybrat stanice, které mají být uloženy jako předvolby, takže je budete moci přímo a rychle naladit.

- 1) Stiskněte tlačítko **PROG./P-MODE** [13]. Na displej se rozbliká „P01“. Pomocí knoflíku ladění **TUNING** [20] zvolte požadovanou stanici.
- 2) Stisknutím tlačítka **PROG./P-MODE** [13] zvolte stanici, kterou chcete uložit, a poté ji uložte opětovným stisknutím tlačítka **PROG./P-MODE**.
- 3) Chcete-li uložit další stanici, opakujte kroky (1) a (2). Lze uložit až 30 stanic FM a 30 stanic AM.
- 4) Pokud budete chtít uložené stanice naladit, použijte tlačítka **NEXT** ► [16] a **PREV** ◀ [14].

OVLÁDÁNÍ CD/MP3

PODPOROVANÉ FORMÁTY DISKŮ

Tento přístroj je schopen přehrát veškerá audio CD a MP3, finalizované digitální nahrávatelné audio disky (CD-R), finalizované digitální prepisovatelné audio disky (CD-RW) a digitální audio disky CD, CD-R a CD-RW formátované jako CD-DA.

VLOŽENÍ DISKU

- 1) Stisknutím tlačítka **FUNCTION** [11] zvolte režim „CD“.
- 2) Stisknutím tlačítka **PUSH TO OPEN** na víko CD otevřete prostor pro disk. Na displeji se zobrazí „OPEN“ (Otevřeno)“.
- 3) Na talíř vložte zvukový disk CD nebo MP3 potištěnou stranou nahoru.
- 4) Zavřete víko CD. Na displej bude blikat „TOC READ“ (Načítání disku) a zobrazí se celkový počet přehratelných stop na disku. Přehrávání se spustí automaticky.
- 5) Chcete-li CD vyjmout, stisknutím tlačítka **POWER** [19] vypněte přístroj a poté otevřete víko CD stisknutím tlačítka **PUSH TO OPEN**. Uchopte CD za okraje a opatrně jej vyjměte.

Poznámka:

- 1) Před otevřením prostoru pro CD se ujistěte, že se disk zcela zastavil.
- 2) Chcete-li zajistit dobrý výkon systému, vyčkejte, až přístroj kompletně načte disk, než učiníte jakýkoliv další úkon.
- 3) Pokud není možné disk načíst nebo není vložen žádný disk, na displeji se zobrazí „**NO DISC**“ (Není disk).

PŘEHRÁVÁNÍ DISKU

- 1) Po vložení kompaktního disku a jeho načtení přístrojem se automaticky spustí přehrávání od první stopy.
 - Chcete-li přehrávání pozastavit, stiskněte tlačítko přehrávání **PLAY** [18]. Na displeji bude blikat aktuální stopa.
 - Chcete-li přehrávání obnovit, stiskněte opět tlačítko přehrávání **PLAY** [18].
- 2) Chcete-li přehrávání zastavit zcela, stiskněte tlačítko zastavení **STOP** [17]. Displej zobrazí celkový počet stop.

PŘESKOČENÍ NA URČITOU STOPU / ČASOVÝ BOD

Volba požadované stopy

Pomocí tlačítek **NEXT** ► [16] a **PREV** ◀ [14] můžete přeskočit na další, respektive předchozí stopu. Číslo stop se zobrazují na displeji.

Rychlé vyhledání určitého místa ve stopě

Stisknutím a podržením tlačítka **NEXT** ► [16] nebo **PREV** ◀ [14] můžete stopu rychle prohledávat směrem vpřed nebo vzad. Na displeji se zobrazí číslo stopy.

PROGRAMOVÁNÍ STOP

Při zastaveném přehrávání můžete vytvořit ze svého disku seznam stop k přehrávání dle vlastního přání. Lze naprogramovat až 20 stop pro CD a 99 stop pro disk MP3.

- 1) Při zastaveném přehrávání stiskněte tlačítko **PROG** [13]. Na displeji bude blikat **PROG** a zobrazí se „**P01**“.
- 2) Pomocí tlačítek **NEXT** ► [16] a **PREV** ◀ [14] zvolte první stopu, která se má uložit do seznamu programu. Poté ji uložte stisknutím tlačítka **PROG** [13]. Displej nyní zobrazí číslo další položky programu (např. „**P02**“).
- 3) Opakováním kroku 2 uložte do seznamu programu další stopy, dokud nenaprogramujete všechny požadované stopy.
- 4) Stisknutím tlačítka přehrávání **PLAY** [18] spustíte přehrávání seznamu programu od začátku. Na displej se zobrazí, která stopa se aktuálně přehrává.
- 5) Stisknutím tlačítka zastavení **STOP** [17] na přístroji zastavíte přehrávání programu. Chcete-li program vymazat, můžete tak učinit stisknutím tlačítka **STOP** [17] a po zastavení disku otevřít víko prostoru pro CD. Program se následně vymaže.

OPAKOVANÉ PŘEHRÁVÁNÍ

Lze opakovaně přehrávat jednu stopu nebo všechny stopy na disku.

- Chcete-li opakovaně přehrávat jednu stopu, stiskněte při přehrávání tlačítko **PROG** [13], dokud se na displeji nezobrazí indikátor „**REPEAT ONE**“ (Opakování jedné stopy). Aktuální stopa se bude nestále opakovaně přehrávat, dokud nestisknete tlačítko **STOP** [17].
- Chcete-li opakovaně přehrávat všechny stopy, stiskněte při přehrávání tlačítko **PROG** [13], dokud se na displeji nezobrazí indikátor „**REPEAT ALL**“ (Opakování všech stop). Všechny stopy na disku se budou nestále opakovaně přehrávat, dokud nestisknete tlačítko **STOP** [17].
- Chcete-li opakovaně přehrávat stopy ve složce MP3, stiskněte při přehrávání tlačítko **PROG** [13], dokud se na displeji nezobrazí indikátor „**REPEAT DIR**“ (Opakování adresáře). Všechny stopy v aktuálním adresáři se budou nestále opakovaně přehrávat, dokud nestisknete tlačítko **STOP** [17].
- Jestliže budete chtít opakované přehrávání zrušit, tiskněte tlačítko **PROG** [13], dokud z displeje nezmizí všechny indikátory opakovaného přehrávání.

NÁHODNÉ PŘEHRÁVÁNÍ

Během přehrávání tiskněte tlačítko **PROG** [13], dokud se na displeji nezobrazí indikátor „**RAN**“ (Náhodně). Stopy se budou přehrávat v náhodném pořadí. Budete-li chtít obnovit normální přehrávání, tiskněte tlačítko **PROG** [13], dokud indikátor „**RAN**“ nezmizí z displeje.

PŘEHRÁVÁNÍ ZAČÁTKŮ SKLADEB

Během přehrávání tiskněte tlačítko **PROG** [13], dokud se na displeji nezobrazí indikátor „**INTRO**“ (Začátky). Přehraje se vždy prvních 10 vteřin každé stopy a poté přehrávač přeskočí na další stopu. Budete-li chtít obnovit normální přehrávání, tiskněte tlačítko **PROG** [13], dokud indikátor „**INTRO**“ nezmizí z displeje.

POSLECH USB A KARTY SD

POUŽÍVÁNÍ USB

- 1) Stisknutím tlačítka **FUNCTION** [11] zvolte režim „**USB**“.
- 2) Připojte k portu USB [6] na čelní straně přístroj paměťové zařízení USB. Displej zobrazí celkový počet přehratelných stop na zařízení USB. Přehrávání začne automaticky od první stopy.
- 3) Chcete-li přehrávání pozastavit, stiskněte tlačítko přehrávání **PLAY** [18]. Na displeji bude blikat aktuální čas stopy.
- 4) Chcete-li přehrávání obnovit, stiskněte opět tlačítko přehrávání **PLAY** [18].
- 5) Chcete-li přehrávání zcela zastavit, stiskněte tlačítko zastavení **STOP** [17]. Displej zobrazí celkový počet stop.
- 6) Chcete-li se dozvědět více o tvorbě programu a opakovaném či náhodném přehrávání, viz části tohoto návodu týkající se POUŽÍVÁNÍ CD a MP3.

UPOZORNĚNÍ:

Aby nedošlo ke škodlivému rušení, vždy připojujte zařízení USB přímo do přístroje. Nepoužívejte pro připojení zařízení USB k přístroji prodlužovací kabely USB.

POUŽÍVÁNÍ KARTY SD

- 1) Stisknutím tlačítka **FUNCTION** [11] zvolte režim „CARD“ (Karta).
- 2) Do slotu pro kartu SD [5] vložte kompatibilní paměťovou kartu. Displej zobrazí celkový počet přehratelných stop na kartě. Přehrávání začne automaticky od první stopy.
- 3) Chcete-li přehrávání pozastavit, stiskněte tlačítko přehrávání **PLAY** [18]. Na displeji bude blikat aktuální čas stopy.
- 4) Chcete-li přehrávání obnovit, stiskněte opět tlačítko přehrávání **PLAY** [18].
- 5) Chcete-li přehrávání zastavit, stiskněte tlačítko zastavení **STOP** [17]. Displej zobrazí celkový počet stop.
- 6) Chcete-li se dozvědět více o tvorbě programu a opakovaném či náhodném přehrávání, viz částí tohoto návodu týkající se POUŽÍVÁNÍ CD a MP3.

POUŽÍVÁNÍ EXTERNÍHO VSTUPU SIGNÁLU AUX-IN

- 1) Stisknutím tlačítka **FUNCTION** [11] zvolte režim „AUX“ (Externí vstup).
- 2) Připojte své audio zařízení ke konektoru externího vstupu AUX IN 3,5 mm [8], který se nachází na čelní straně přístroje, a to pomocí kabelu externího zařízení s konektorem 3,5 mm.
- 3) Nastavte hlasitost připojeného audio zařízení na přibližně 80 %. Dodatečnou úpravu úrovně hlasitosti můžete provést pomocí knoflíku pro nastavení hlasitosti **VOLUME** [10] přístroje.
- 4) Přehrávání můžete ovládat přes své audio zařízení.

TECHNICKÉ SPECIFIKACE

VŠEOBECNÉ

Požadavek na napájení	střídavý proud 100–240 V, 60/50 Hz stejnoseměrný proud 12 V, 8 ks baterií UM-1/D
Příkon	48 wattů
Rozměry	210 (H) x 492 (Š) x 198 (V) mm
Provozní teplota	+5 °C až +35 °C

PŘIJÍMAČ

Pásmo příjmu	FM.ST
Kmitočtový rozsah	FM 87,5 – 108 MHz

KOMPAKTNÍ DISK

Optický snímač.	3paprskový laser
Kmitočtová odezva.	100 Hz až 16 kHz

ZVUK

Výkon.	12,5 W x 2
----------------	------------

PŘÍSLUŠENSTVÍ

Návod	1
Síťový kabel	1

POZNÁMKA: Specifikace se v důsledku neustálých inovací mění bez předchozího upozornění.



VAROVÁNÍ: NEVYSTAVUJTE SPOTŘEBIČ DEŠTI NEBO VLHKOSTI ABYSTE PŘEDEŠLI VZNIKU POŽÁRU NEBO ÚRAZU ELEKTRICKÝM PROUDEM. VŽDY SPOTŘEBIČ VYPNĚTE ZE ZÁSUVKY KDYŽ JEJ NEPOUŽÍVÁTE NEBO PŘED OPRAVOU. V PŘÍSTROJI NEJSOU ŽÁDNÉ ČÁSTI OPRAVITELNÉ SPOTŘEBITELEM. VŽDY SE OBRACEJTE NA KVALIFIKOVANÝ AUTORIZOVANÝ SERVIS. PŘÍSTROJ JE POD NEBEZPEČNÝM NAPĚTÍM.

Informace o ochraně životního prostředí

Udělali jsme to nejlepší pro snížení množství obalů a zajistili jsme jejich snadné rozdělení na 3 materiály: lepenka, papírová drť a roztažený polyetylén. Tento přístroj obsahuje materiály, které mohou být po demontáži specializovanou společností recyklovány. Dodržujte prosím místní nařízení týkající se nakládání s balíci materiály, vybitými bateriemi a starým zařízením.

Likvidace starého elektrozařízení a použitých baterií a akumulátorů



Tento symbol na výrobku, jeho příslušenství nebo na jeho obalu označuje, že s výrobkem nesmí být nakládáno jako s domácím odpadem. Po ukončení životnosti odevzdejte prosím výrobek nebo baterii (pokud je přiložena) v příslušném místě zpětného odběru, kde bude provedena recyklace tohoto elektrozařízení a baterií. V Evropské unii a v ostatních evropských zemích existují místa zpětného odběru vysloužilého elektrozařízení. Tím, že zajistíte správnou likvidaci výrobku, můžete předejít možným negativním následkům pro životní prostředí a lidské zdraví, které se mohou v opačném případě projevit jako důsledek nesprávné manipulace s tímto výrobkem nebo baterií či akumulátorem. Recyklace materiálů přispívá k ochraně přírodních zdrojů. Z tohoto důvodu prosím nevyhazujte vysloužilé elektrozařízení a baterie/akumulátory do domovního odpadu.

Informace o tom, kde je možné vysloužilé elektrozařízení zdarma odložit, získáte u vašeho prodejce, na obecním úřadě nebo na webu www.asekol.cz. Informace o tom, kde můžete zdarma odevzdat použité baterie nebo akumulátory, získáte také u vašeho prodejce, na obecním úřadě a na webu www.ecobat.cz.

Dovozce zařízení je registrován u kolektivního systému ASEKOL s. r. o. (pro recyklaci elektrozařízení) a u kolektivního systému ECOBAT s. r. o. (pro recyklaci baterií a akumulátorů).

POZNÁMKA K ÚDAJŮM UVEDENÝM NA VÝROBKU:

Stand-by mode je funkce opětovné aktivace nebo zobrazování informací / indikace stavu.

Display mode (Stand-by mode) je funkce zobrazování informací / indikace stavu.

Clock mode (Stand-by mode) je funkce zobrazování časových informací / indikace stavu.

Výrobce: Hyundai Corporation, Seoul, Korea

DÔLEŽITÉ: Pred použitím prístroja si pozorne prečítajte návod a uschovajte ho k neskoršiemu nahliadnutiu.

DÔLEŽITÉ UPOZORNENIE

ÚVOD

- Ďakujeme vám za zakúpenie tohto výrobku.
- Prečítajte si prosím tento návod na použitie, aby ste sa dozvedeli, ako správne s prístrojom zaobchádzať. Po prečítaní návodu na použitie ho uložte na bezpečné miesto k možnému neskoršiemu nahliadnutiu.

POZOR

Používanie ovládacích prvkov alebo úprav, či aplikácii postupov odlišných od tých, ktoré sú popísané v tomto návode, môže viesť k nebezpečnému ožiareniu.

NEBEZPEČIE



Tento prehrávač kompaktných diskov je klasifikovaný ako LASEROVÝ PRODUKT TRIEDY 1.

Na vonkajšej strane zadnej časti sa nachádza štítok LASEROVÝ PRODUKT TRIEDY 1.

POZNÁMKA: Výrobca nie je zodpovedný za rušenie rozhlasu alebo televízora spôsobené neoprávnenými úpravami.

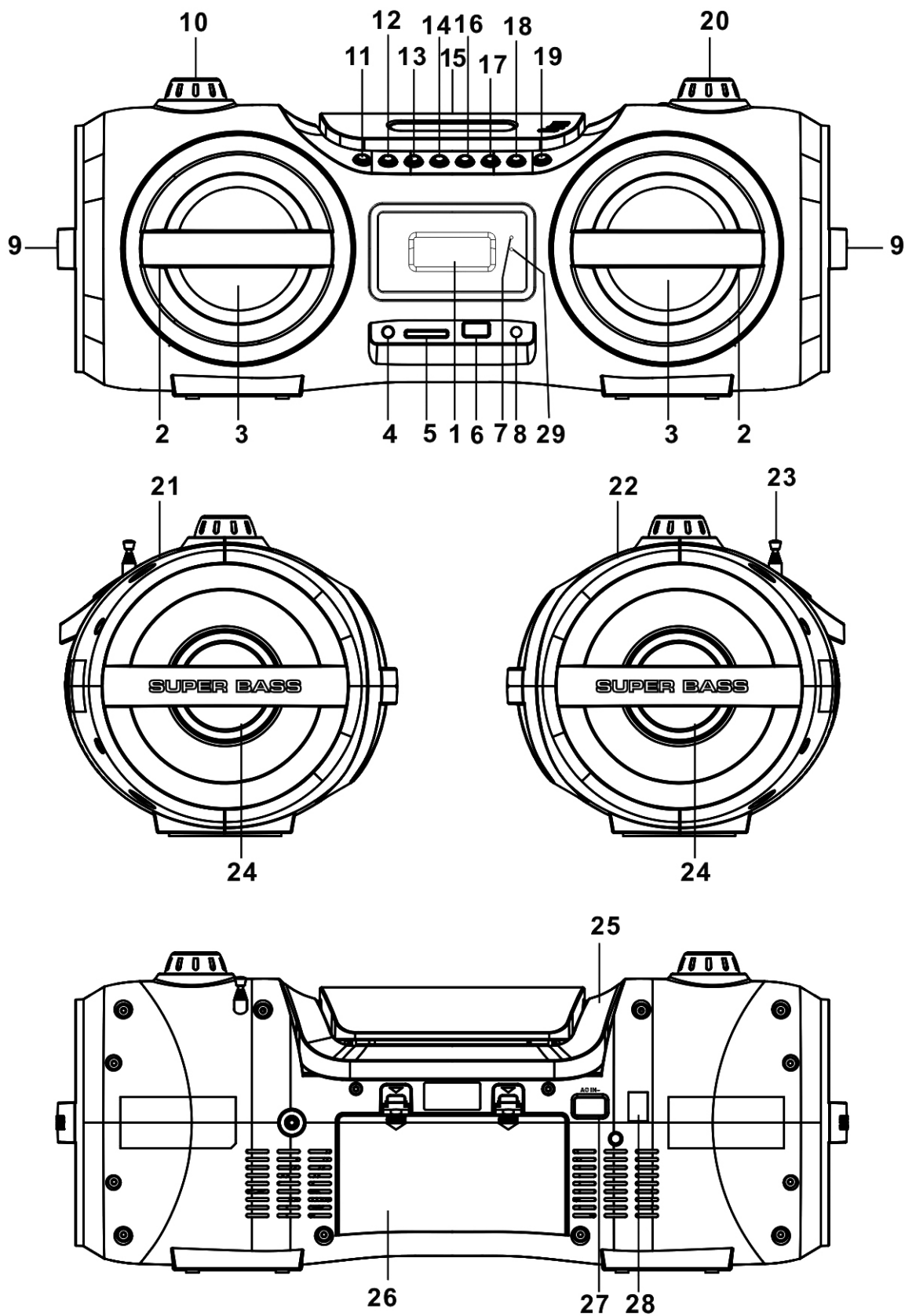
- Neinštalujte prístroj na nižšie uvedených miestach:
 - Miesta vystavené priamemu slnku alebo blízko spotrebičov vyžarujúcich teplo, napríklad v blízkosti elektrických vykurovacích telies alebo iného vybavenia, ktoré vydáva príliš veľké množstvo tepla.
 - Miesta vystavené stálym vibráciám.
 - Nevetraná alebo prašné miesta.
 - Vlhké alebo mokré miesta.
- Tlačidlá a vypínače používajte podľa pokynov v návode.
- Pred prvým zapnutím sa uistite, že sieťový kábel je správne nainštalovaný a prepínač napätia je správne nastavený.
- Uložte prístroj na studenom mieste, aby nedošlo k jeho poškodeniu v dôsledku tepla.

POZOR: Z DÔVODU ZAMEDZENIA RIZIKA ÚRAZU ELEKTRICKÝM PRÚDOM NEODNÍMAJTE KRYT (ANI ZADNÝ KRYT). NEOTVÁRAJTE PRÍSTROJ. V PRÍPADE POTREBY SERVISU SA OBRACAJTE NA KVALIFIKOVANÝ SERVISNÝ PERSONÁL.

UPOZORNENIE:

- Ak sú batérie vybité alebo ich nebudete dlhší čas používať, vyberte ich z prístroja.
- Nesprávne použitie batérií môže spôsobiť únik elektrolytu a koróziu priestoru pre batérie alebo roztrhnutie batérií. Preto:
 - Nekombinujte rôzne druhy batérií, napr. alkalické so zinkovo-uhlíkovými.
 - Ak inštalujete nové batérie, vymeňte všetky batérie naraz.

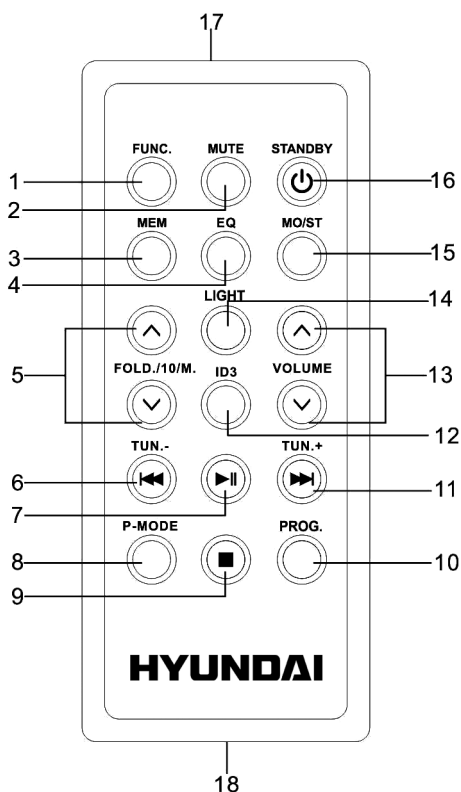
UMIESTNENIE OVLÁDACÍCH PRVKOV



NÁZVY OVLÁDACÍCH PRVKOV

- | | |
|--|--------------------------------------|
| 1) Displej | 15) Veko CD |
| 2) Chránič reproduktorov | 16) Tlačidlo NASLEDUJÚCI/VPRED/+10 |
| 3) Ľavý a pravý reproduktor | 17) Tlačidlo zastavenie STOP |
| 4) Konektor slúchadiel | 18) Tlačidlo prehrávanie PLAY |
| 5) Slot pre kartu SD | 19) Hlavný vypínač POWER |
| 6) Port USB | 20) Gombík ladenia |
| 7) Indikátor pohotovostného stavu | 21) Zadná skriňa |
| 8) Konektor extern. vstupu AUX IN 3,5 mm | 22) Predná skriňa |
| 9) Chránič pasívnych reproduktorov | 23) Anténa |
| 10) Gombík ovládania hlasitosti VOLUME | 24) Ľavý a pravý pasívny reproduktor |
| 11) Tlačidlo prepínania funkcií FUNCTION | 25) Rukoväť |
| 12) Tlačidlo ekvalizéru a osvetlenia (EQ/LIGHT) | 26) Kryt batérie |
| 13) Tlačidlo programu a režimu programu (PROG./P-MODE) | 27) Vstup pre napájanie |
| 14) Tlačidlo PREDCHÁDZAJÚCI/SPÄŤ/-10 | 28) Tlačidlo voliča napätia |
| | 29) Infračervená kontrolka |

DIALKOVÝ OVLÁDAČ

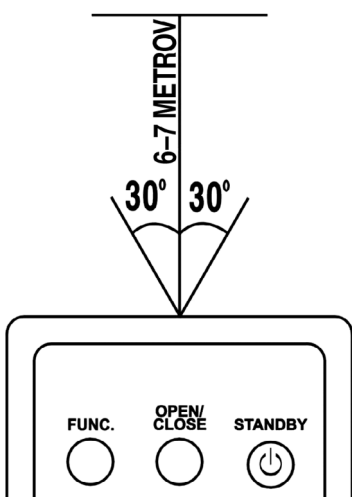


- | |
|---|
| 1) Tlačidlo prepínania funkcií FUNC. |
| 2) Tlačidlo vypnutia zvuku MUTE |
| 3) Tlačidlo pamäte MEM |
| 4) Tlačidlo ekvalizéru EQ |
| 5) Tlačidlo ZLOŽKA/10/PAMÄŤ hore/dole |
| 6) Tlačidlo PREDCHÁDZAJÚCI/SPÄŤ a ladenie TUN.- |
| 7) Tlačidlo prehrávania a pauzy PLAY/PAUSE |
| 8) Tlačidlo režimu programu P-MODE |
| 9) Tlačidlo zastavenie STOP |
| 10) Tlačidlo programu PROG. |
| 11) Tlačidlo NÁSLED./VPRED a ladenie TUN.+ |
| 12) Tlačidlo ID3 (zobrazenie tagu) |
| 13) Tlačidlo zvýšenie a zníženie hlasitosti VOLUME |
| 14) Tlačidlo osvetlenie LIGHT |
| 15) Tlačidlo prepínanie MONO/STEREO |
| 16) Tlačidlo pohotovostného režimu STANDBY a hlavný vypínač |
| 17) Vysielač diaľkového ovládania |
| 18) Priestor pre batériu |

Poznámka: Pred prvým použitím prosím odstráňte z priestoru pre batériu plastový chránič.

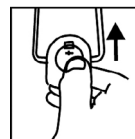
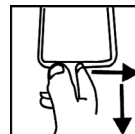
POUŽÍVANIE DIALKOVÉHO OVLÁDAČA

Ak chcete prístroj ovládať diaľkovým ovládačom, namierte vysielač na prednej strane diaľkového ovládača na diaľkový senzor na čelnom paneli prístroja. Stlačením tlačidla na diaľkovom ovládači aktivujete príslušnú funkciu. Diaľkový ovládač najlepšie funguje v dosahu 6 až 7 metrov od čelného panelu a v uhle 30 stupňov na každú stranu. Jasné slnečné svetlo alebo osvetlenie v miestnosti môže mať vplyv na správnu funkciu diaľkového ovládača. Ak je diaľkové ovládanie neuspokojivé alebo prestane úplne fungovať, skúste použiť novú batériu alebo viac zatemniť miestnosť.



VÝMENA BATÉRIE DIALKOVÉHO OVLÁDAČA

- Diaľkový ovládač obsahuje jednu lítiovú batériu CR2025 (3 V). (Pred prvým použitím diaľkového ovládača odstráňte z priestoru pre batériu plastový chránič.)
- Ak chcete vymeniť batériu, mierne zatlačte na západku smerom doprava a potom zásuvku priestoru pre batérie vytiahnite. Vyberte starú batériu a inštalujte do zásuvky novú lítiovú batériu (typu CR-2025). Strana batérie s pozitívnou polaritou musí smerovať nahor.
- Zasuňte zásuvku späť do priestoru pre batériu, až západka nezapadne na miesto.



ZDROJ NAPÁJANIA

Tento prístroj je určený k prevádzke pre elektrické systémy striedavého a jednosmerného prúdu.

PREVÁDZKA NA STRIEDAVÝ ELEKTRICKÝ PRÚD

Jeden koniec sieťového kábla zapojte do elektrickej zásuvky pre striedavý prúd na prístroji; druhý koniec zapojte do domovej zásuvky pre striedavý prúd. (Batéria sa automaticky odpojí).

POZNÁMKA: UISTITE SA, ŽE VOLIČ ELEKTRICKÉHO NAPÄTIA (KTORÝ SA NACHÁDZA NA ZADNEJ STRANE PRÍSTROJA) je PREPNUTÝ NA HODNOTU NAPÄTIA VO VAŠOM BYDLISKU.

PREVÁDZKA NA JEDNOSMERNÝ PRÚD

Otvorte kryt priestoru pre batériu [26]. Do priestoru pre batérie inštalujte 8 kusov batérií veľkosti UM-1/D (nie sú priložené). Dodržte správnu polaritu podľa označenia.

POZOR:

Ak sú batérie vybité alebo ich nebudete dlhší čas používať, vyberte ich z prístroja. Batérie obsahujú chemické látky, preto je potrebné ich správnym spôsobom likvidovať.

ZÁKLADNÉ FUNKCIE

ZAPNUTIE A VYPNUTIE PRÍSTROJA

Po pripojení napájania zapnite prístroj stlačením tlačidla **POWER** [19] na prístroji alebo na diaľkovom ovládači. Tlačidlom funkcií **FUNC.** na prístroji alebo diaľkovom ovládači zvolte funkciu CD, MP3, USB, AUX alebo kartu SD.

POZNÁMKA: Pokiaľ nebudete s prístrojom po dobu 15 minút manipulovať v režime CD, MP3, USB alebo AUX, automaticky sa prepne do pohotovostného režimu. Ak budete chcieť prístroj znova zapnúť, stlačte tlačidlo pohotovostného režimu „STANDBY“ alebo prístroj vytiahnite zo zásuvky a znovu zapojte.

Tipy pre elektrostatickú elektrinu – V dôsledku elektrostatického výboja môže dôjsť u produktu k dočasnej nefunkčnosti. V takom prípade prístroj resetujte vypnutím a opätovným zapnutím.

NASTAVENIE REŽIMU FUNKCIÍ

Ak chcete zmeniť režim funkcie, stlačte tlačidlo **FUNCTION** [11] na prístroji (TUNER/CD/USB/SD/AUX). Východiskovým režimom prístroja je režim funkcie rádia TUNER.

NASTAVENIE HLASITOSTI

Otáčaním gombíka hlasitosti **VOLUME** [10] môžete zvyšovať či znižovať hlasitosť.

FUNKCIA EKVALIZÉRU (EQ)

Prístroj má zabudovaný systém ekvalizéra. Pri prehrávaní môžete stlačením tlačidla **EQ** [12] zvoliť najlepšie vyhovujúci hudobný štýl: NEUTRÁLNA, VÁŽNA HUDBA, ROCK, POP a DŽEZ.

KONEKTOR SLÚCHADIEL

Ak chcete počúvať sami v súkromí, zapojte do konektora SLUCHADIEL [4] slúchadlá 3,5 mm. REPRODUKTORY sa automaticky vypnú.

UPOZORNENIE: DLHODOBÉ POČÚVANIE PRI VYSOKEJ HLASITOSŤ ŠKODÍ SLUCHU.

DISKO OSVETLENIE

K dispozícii sú režimy blikajúceho disko osvetlenia. Stlačením a podržaním tlačidla **EQ/LIGHT** na prístroji alebo stlačením tlačidla **LIGHT** na diaľkovom ovládači zvolíte požadovaný režim. Východiskovým režimom je 1 „VYP.“. Po každom stlačení sa zmení farba. Celkom je k dispozícii 7 farieb, pričom režim 9 farby náhodne kombinuje.

Ak chcete disko svetla vypnúť, stlačte a podržte tlačidlo **EQ/LIGHT** na prístroji alebo tlačidlo **LIGHT** na diaľkovom ovládači, kým sa na displeji nezobrazí „LIGHT OFF“ (svetlá vypnuté).

OVLÁDÁNIE RÁDIA

NALADENIE ROZHLASOVEJ STANICE

- 1) Stlačením tlačidla **FUNCTION** [11] vyberte požadované vlnové pásmo (FM).
- 2) Otáčaním gombíka ladenia **TUNING** [20] naladíte požadovanú stanicu (na displeji sa zobrazí frekvencia stanice).
- 3) Otáčaním gombíka hlasitosti **VOLUME** [10] nastavte hlasitosť na požadovanú úroveň.
- 4) Na dosiahnutie čo najlepšieho príjmu pri počúvaní staníc v pásme FM vytiahnite teleskopickú anténu do plnej dĺžky.

AUTOMATICKÉ ULOŽENIE PREDVOLIEB / VYHLÁDÁVANIE STANÍC

Ak chcete vyhľadať a automaticky uložiť stanice do predvolieb, stlačte tlačidlo **PLAY** [18]. Do predvolieb sa uloží každá stanica s dostatočne silným signálom. Po ukončení vyhľadávania prístroj automaticky naladí predvoľbu stanice číslo 1 (P01).

Ak budete chcieť naladiť ďalšie predvoľbu, stlačte tlačidlo **NEXT** ► [16]. Ak budete chcieť naladiť predchádzajúcu predvoľbu, stlačte tlačidlo **PREV** ◀ [14].

MANUÁLNE NASTAVENIE PREDVOLIEB

Možno vybrať stanice, ktoré majú byť uložené ako predvoľby, takže ich budete môcť priamo a rýchlo naladiť.

- 1) Stlačte tlačidlo **PROG./P-MODE** [13]. Na displej sa rozblíka „P01“. Pomocou gombíka ladenia **TUNING** [20] vyberte požadovanú stanicu.
- 2) Stlačením tlačidla **PROG./P-MODE** [13] vyberte stanicu, ktorú chcete uložiť, a potom ju uložte opätovným stlačením tlačidla **PROG./P-MODE**.
- 3) Ak chcete uložiť ďalší kanál, zopakujte kroky (1) a (2). Môžete uložiť až 30 staníc FM a 30 staníc AM.
- 4) Ak budete chcieť uložené stanice naladiť, použite tlačidla **NEXT** ► [16] a **PREV** ◀ [14].

OVLÁDANIE CD/MP3

PODPOROVANÉ FORMÁTY DISKOV

Tento prístroj je schopný prehrať všetky audio CD a MP3, finalizované digitálne zapisovateľné audio disky (CD-R), finalizované digitálne prepisovateľné audio disky (CD-RW) a digitálne audio disky CD, CD-R a CD-RW formátované ako CD-DA .

VLOŽENIE DISKU

- 1) Stlačením tlačidla **FUNCTION** [11] zvolíte režim „CD“.
- 2) Stlačením tlačidla **PUSH TO OPEN** na veko otvorte priestor pre disk. Na displeji sa zobrazí „OPEN“ (Otvorené).
- 3) Na tanier vložte zvukový disk CD alebo MP3 potlačenou stranou nahor.
- 4) Zatvorte veko CD. Na displej bude blikať „TOC READ“ (Načítanie disku) a zobrazí sa celkový počet stôp k prehraniu na disku. Prehrávanie sa spustí automaticky.
- 5) Ak chcete CD vybrať, stlačením tlačidla **POWER** [19] vypnite prístroj a potom otvorte veko CD stlačením tlačidla **PUSH TO OPEN**. Uchopte CD za okraje a opatrne ho vyberte.

Poznámka:

- 1) Pred otvorením priestoru pre CD sa uistite, že sa disk úplne zastavil.
- 2) Ak chcete zabezpečiť dobrý výkon systému, počkajte, až prístroj kompletne načíta disk, než urobíte akýkoľvek ďalší úkon.
- 3) Ak nie je možné disk načítať alebo nie je vložený žiadny disk, na displeji sa zobrazí „**NO DISC**“ (Nie je disk).

PREHRÁVANIE DISKU

- 1) Po vložení kompaktného disku a jeho načítania prístrojom sa automaticky spustí prehrávanie od prvej stopy.
 - Ak chcete prehrávanie pozastaviť, stlačte tlačidlo prehrávania **PLAY** [18]. Na displeji bude blikať aktuálna stopa.
 - Ak chcete prehrávanie obnoviť, stlačte opäť tlačidlo prehrávania **PLAY** [18].
- 2) Ak chcete prehrávanie zastaviť úplne, stlačte tlačidlo zastavenia **STOP** [17]. Displej zobrazí celkový počet stôp.

PRESKOČENIE NA URČITÚ STOPU/ČASOVÝ BOD

Voľba požadovanej stopy

Pomocou tlačidiel **NEXT** ► [16] a **PREV** ◀ [14] môžete preskočiť na ďalšiu, respektíve predchádzajúcu stopu. Číslo stôp sa zobrazujú na displeji.

Rýchle vyhľadanie určitého miesta v stope

Stlačením a podržaním tlačidla **NEXT** ► [16] alebo **PREV** ◀ [14] môžete stopu rýchlo prehľadávať smerom vpred alebo vzad. Na displeji sa zobrazí číslo stopy.

PROGRAMOVANIE STÔP

Pri zastavenom prehrávaní môžete vytvoriť zo svojho disku zoznam skladieb na prehrávanie podľa vlastného želania. Možno naprogramovať až 20 stôp pre CD a 99 skladieb pre disk MP3.

- 1) Pri zastavenom prehrávaní stlačte tlačidlo **PROG** [13]. Na displeji bude blikať „**PROG**“ a zobrazí sa „**P01**“.
- 2) Pomocou tlačidiel **NEXT** ► [16] a **PREV** ◀ [14] vyberte prvú stopu, ktorá sa má uložiť do zoznamu programu. Potom ju uložte stlačením tlačidla **PROG** [13]. Displej teraz zobrazí číslo ďalšej položky programu (napr. „**P02**“).
- 3) Opakovaním kroku 2 uložte do zoznamu programu ďalšie stopy, kým naprogramujete všetky požadované stopy.
- 4) Stlačením tlačidla prehrávania **PLAY** [18] spustíte prehrávanie zoznamu programu od začiatku. Na displej sa zobrazí, ktorá stopa sa aktuálne prehráva.
- 5) Stlačením tlačidla zastavenia **STOP** [17] na prístroji zastavíte prehrávanie programu. Ak chcete program vymazať, môžete tak urobiť stlačením tlačidla **STOP** [17] a po zastavení disku otvoriť veko priestoru pre CD. Program sa následne vymaže.

OPAKOVANÉ PREHRÁVANIE

Možno opakovane prehrávať jednu stopu alebo všetky stopy na disku.

- Ak chcete opakovane prehrávať jednu stopu, stlačte pri prehrávaní tlačidlo **PROG** [13], kým sa na displeji nezobrazí indikátor „**REPEAT ONE**“ (Opakovanie jednej stopy). Aktuálna skladba sa bude neustále opakovane prehrávať, kým nestlačíte tlačidlo **STOP** [17].
- Ak chcete opakovane prehrávať všetky stopy, stlačte pri prehrávaní tlačidlo **PROG** [13], kým sa na displeji nezobrazí indikátor „**REPEAT ALL**“ (Opakovanie všetkých stôp). Všetky stopy na disku sa budú neustále opakovane prehrávať, kým nestlačíte tlačidlo **STOP** [17].
- Ak chcete opakovane prehrávať stopy v priečinku MP3, stlačte pri prehrávaní tlačidlo **PROG** [13], kým sa na displeji nezobrazí indikátor „**REPEAT DIR**“ (Opakovanie adresára). Všetky stopy v aktuálnom adresári sa budú neustále opakovane prehrávať, kým nestlačíte tlačidlo **STOP** [17].
- Ak budete chcieť opakované prehrávanie zrušiť, stlačte tlačidlo **PROG** [13], kým z displeja nezmiznú všetky indikátory opakovaného prehrávania.

NÁHODNÉ PREHRÁVANIE

Počas prehrávania stlačte tlačidlo **PROG** [13], kým sa na displeji nezobrazí indikátor „**RAN**“ (Náhodne). Stopy sa budú prehrávať v náhodnom poradí. Ak budete chcieť obnoviť normálne prehrávanie, stlačte tlačidlo **PROG** [13], kým indikátor „**RAN**“ nezmizne z displeja.

PREHRÁVANIE ZAČIATKOV SKLADIEB

Počas prehrávania stlačte tlačidlo **PROG** [13], kým sa na displeji nezobrazí indikátor „**INTRO**“ (Začiatky). Prehrá sa vždy prvých 10 sekúnd každej stopy a potom prehrávač preskočí na ďalšiu stopu. Ak budete chcieť obnoviť normálne prehrávanie, stlačte tlačidlo **PROG** [13], kým indikátor „**INTRO**“ nezmizne z displeja.

POČÚVANIE USB A KARTY SD

POUŽÍVANIE USB

- 1) Stlačením tlačidla **FUNCTION** [11] zvolíte režim „**USB**“.
- 2) Pripojte k portu USB [6] na čelnej strane prístroja pamäťové zariadenie USB. Displej zobrazí celkový počet stôp k prehraniu na zariadení USB. Prehrávanie začne automaticky od prvej stopy.
- 3) Ak chcete prehrávanie prerušiť, stlačte tlačidlo prehrávania **PLAY** [18]. Na displeji bude blikať aktuálny čas stopy.
- 4) Ak chcete prehrávanie obnoviť, stlačte opäť tlačidlo prehrávania **PLAY** [18].
- 5) Ak chcete prehrávanie úplne zastaviť, stlačte tlačidlo zastavenia **STOP** [17]. Displej zobrazí celkový počet stôp.
- 6) Ak sa chcete dozvedieť viac o tvorbe programu a opakovanom či náhodnom prehrávaní, viď časti tohto návodu týkajúce sa POUŽÍVANIE CD a MP3.

UPOZORNENIE:

Aby nedošlo ku škodlivému rušeniu, vždy pripájajte zariadenie USB priamo do prístroja. Nepoužívajte pre pripojenie zariadenia USB k prístroju predlžovacie káble USB.

POUŽÍVANIE KARTY SD

- 1) Stlačením tlačidla **FUNCTION** [11] zvolíte režim „CARD“ (Karta).
- 2) Do slotu pre kartu SD [5] vložte kompatibilnú pamäťovú kartu. Displej zobrazí celkový počet stôp k prehraniu na karte. Prehrávanie začne automaticky od prvej stopy.
- 3) Ak chcete prehrávanie prerušiť, stlačte tlačidlo prehrávania **PLAY** [18]. Na displeji bude blikať aktuálny čas stopy.
- 4) Ak chcete prehrávanie obnoviť, stlačte opäť tlačidlo prehrávania **PLAY** [18].
- 5) Ak chcete prehrávanie zastaviť, stlačte tlačidlo zastavenia **STOP** [17]. Displej zobrazí celkový počet stôp.
- 6) Ak sa chcete dozvedieť viac o tvorbe programu a opakovanom či náhodnom prehrávaní, viď časti tohto návodu týkajúce sa POUŽÍVANIE CD a MP3.

POUŽÍVANIE EXTERNÉHO VSTUPU SIGNÁLU AUX-IN

- 1) Stlačením tlačidla **FUNCTION** [11] zvolíte režim „AUX“ (Externý vstup).
- 2) Pripojte svoje audio zariadenia ku konektoru externého vstupu AUX IN 3,5 mm [8], ktorý sa nachádza na čelnej strane prístroja, a to pomocou kábla externého zariadenia s konektorom 3,5 mm.
- 3) Nastavte hlasitosť pripojeného audio zariadenia na približne 80 %. Dodatočnú úpravu úrovne hlasitosti môžete vykonať pomocou gombíka pre nastavenie hlasitosti **VOLUME** [10] prístroja.
- 4) Prehrávanie môžete ovládať cez svoje audio zariadenie.

TECHNICKÉ ŠPECIFIKÁCIE

VŠEOBECNÉ

Požiadavka na napájanie	striedavý prúd 100–240 V, 60/50 Hz jednosmerný prúd 12 V, 8 ks batérií UM-1/D
Príkon	48 wattov
Rozmery	210 (H) x 492 (Š) x 198 (V) mm
Prevádzková teplota	+5 °C až +35 °C

PŘIJÍMAČ

Pásmo príjmu	FM.ST
Kmitočtový rozsah	FM 87,5 – 108 MHz

KOMPAKTNÝ DISK

Optický snímač.	3-paprskový laser
Kmitočtová odozva.	100 Hz až 16 kHz

ZVUK

Výkon.	12,5 W x 2
----------------	------------

PRÍSLUŠENSTVO

Návod	1
Sieťový kábel.	1

POZNÁMKA: Špecifikácie sa v dôsledku neustálych inovácií menia bez predchádzajúceho upozornenia.



VAROVANIE: NEVYSTAVUJTE SPOTREBIČ DAŽĎU ALEBO VLHKOSTI, ABY STE PREDIŠLI VZNIKU POŽIARU ALEBO ÚRAZU ELEKTRICKÝM PRÚDOM. PRED OPRAVOU ALEBO VŽDY, KEĎ SPOTREBIČ NEPOUŽÍVATE, VYPNITE HO ZO ZÁSUVKY V PRÍSTROJI NIE SÚ ŽIADNE ČASTI OPRAVITEĽNÉ SPOTREBITEĽOM. VŽDY SA OBRACAJTE NA KVALIFIKOVANÝ AUTORIZOVANÝ SERVIS. SPOTREBIČ JE POD NEBEZPEČNÝM NAPÄTÍM.

Informácie o ochrane životného prostredia

Urobili sme to najlepšie pre zníženie množstva obalov a zaistili sme ich jednoduché rozdelenie na 3 materiály: lepenka, papierová drť a rozťahnutý polyetylén. Tento prístroj obsahuje materiály, ktoré môžu byť po demontáži špecializovanou spoločnosťou recyklované. Dodržujte prosím miestne nariadenia týkajúce sa nakladania s baliacimi materiálmi, vybitými batériami a starým zariadením.

Likvidácia starého elektrozariadenia a použitých batérií a akumulátorov



Tento symbol na výrobku, jeho príslušenstve alebo na jeho obale označuje, že výrobkom nesmie byť nakladané ako s domácim odpadom.

Po skončení životnosti odovzdajte prosím výrobok alebo batériu (ak je priložená) v príslušnom mieste spätného odberu, kde bude vykonaná recyklácia tohto elektrozariadenia a batérií. V Európskej únii a v ostatných európskych krajinách existujú miesta spätného odberu odslúženého elektrozariadenia. Tým, že zaistíte správnu likvidáciu výrobku, môžete predísť možným negatívnym následkom pre

životné prostredie a ľudské zdravie, ktoré sa môže v opačnom prípade prejaviť ako dôsledok nesprávnej manipulácie s týmto výrobkom alebo batériou, alebo akumulátorom. Recyklácia materiálov prispieva k ochrane prírodných zdrojov. Z tohto dôvodu prosím nevyhadzujte odslúžené elektrozariadenie a batérie / akumulátory do domového odpadu.

Informácie o tom, kde je možné vyslúžených elektrozariadení alebo použité batérie alebo akumulátory zadarmo odovzdať, získate u vášho predajcu, na obecnom úrade alebo na webe www.sewa.sk.

Dovozca zariadenia je registrovaný u kolektívneho systému SEWA, a.s. (pre recykláciu elektrozariadení aj batérií a akumulátorov).

POZNÁMKA K ÚDAJOM UVEDENÝM NA VÝROBKU:

Stand-by mode je funkcia opätovnej aktivácie alebo zobrazovania informácií / indikácie stavu.

Display mode (stand-by mode) je funkcia zobrazovania informácií / indikácie stavu.

Clock mode (stand-by mode) je funkcia zobrazovania časových informácií / indikácie stavu.

Výrobca: Hyundai Corporation, Seoul, Korea

Výhradný dovozca: ETA - Slovakia, spol s r. o., Stará Vajnorská 8, 831 04, Bratislava 3

WAŻNE: Przed rozpoczęciem użytkowania należy przeczytać instrukcję i zachować ją, aby w razie potrzeby móc ją ponownie przeczytać.

WAŻNE INFORMACJE

WPROWADZENIE

- Dziękujemy za zakup naszego urządzenia.
- Przed rozpoczęciem użytkowania urządzenia należy przeczytać wszystkie instrukcje w celu uzyskania wiedzy na temat jego prawidłowej obsługi. Należy zachować tę instrukcję, żeby w razie potrzeby móc ją ponownie przeczytać.

UWAGA

Korzystanie z urządzenia i jego funkcji w inny sposób niż opisano w niniejszej instrukcji może spowodować ryzyko wystawienia się na niebezpieczne promieniowanie.

NIEBEZPIECZEŃSTWO



Odtwarzacz został zaklasyfikowany jako urządzenie zawierające LASER KLASY 1.

Dotycząca tego informacja znajduje się na tabliczce znamionowej z tyłu obudowy.

UWAGA: Producent nie ponosi odpowiedzialności za zakłócenia odbioru radiowego lub telewizyjnego, spowodowane nieautoryzowanymi modyfikacjami.

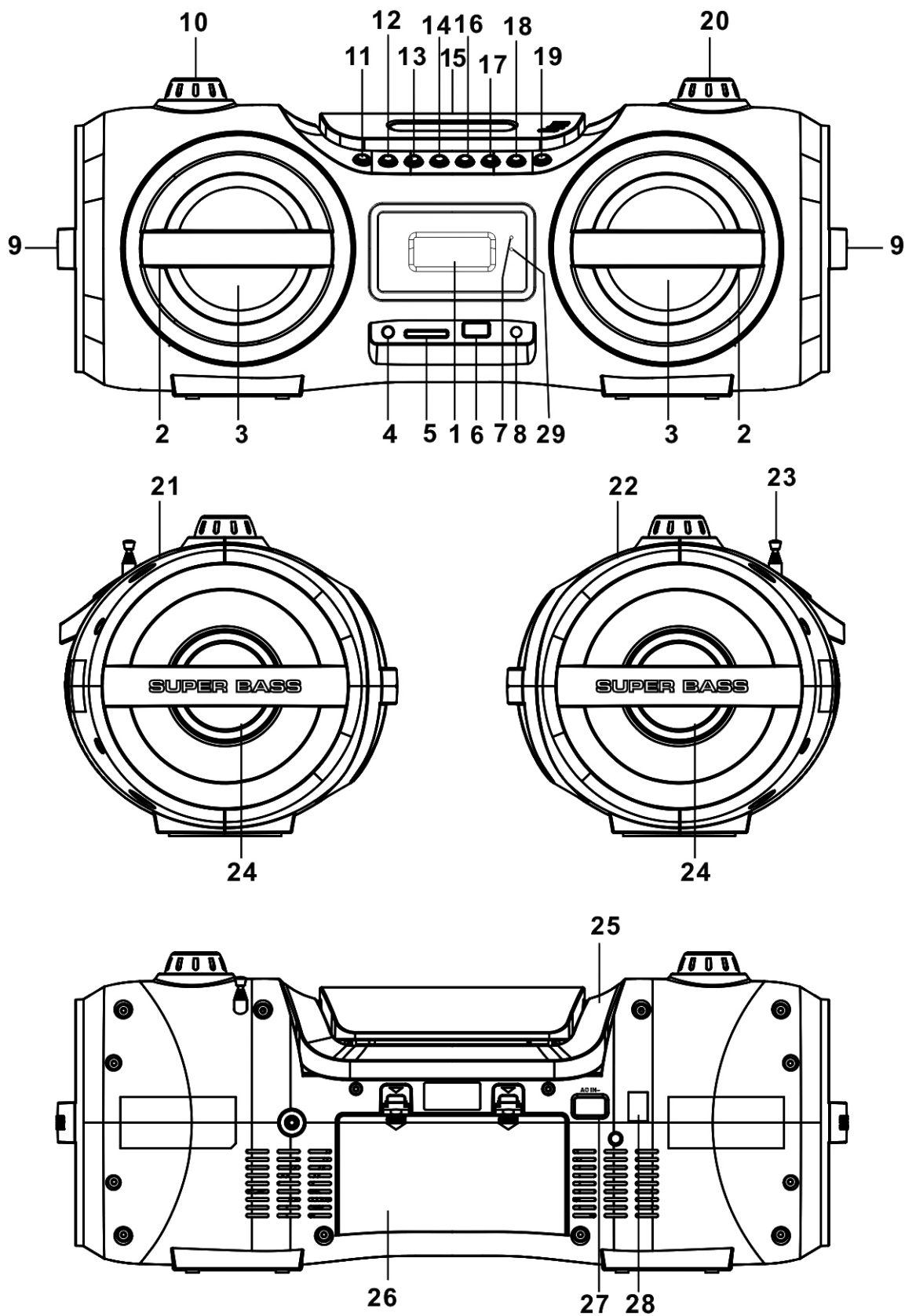
- Nie umieszczać urządzenia w wymienionych poniżej miejscach:
 - Wystawionych na bezpośrednie oddziaływanie promieni słonecznych lub też w pobliżu źródeł ciepła, takich jak elektryczne grzejniki lub inne urządzenia wytwarzające dużo ciepła.
 - W miejscach, w których występują stałe wibracje.
 - Miejscach niewentylowanych i zapyłonych.
 - Miejscach mokrych i wilgotnych.
- Używać przycisków i przełączników zgodnie z instrukcją.
- Przed pierwszym włączeniem zasilania należy sprawdzić, czy przewód elektryczny został prawidłowo zainstalowany i czy przełącznik napięcia jest ustawiony we właściwej pozycji.
- Przechowywać w chłodnym miejscu, żeby nie narażać urządzenia na przegrzanie.

UWAGA: W CELU ZMNIEJSZENIA RYZYKA PORAŻENIA ELEKTRYCZNEGO, NIE OTWIERAĆ POKRYWY ANI OBUDOWY URZĄDZENIA. WSZYSTKIE NAPRAWY POWINNY BYĆ DOKONYWANE PRZEZ WYKWALIFIKOWANYCH PRACOWNIKÓW SERWISU.

OSTRZEŻENIA:

- Wyjąć z urządzenia baterie jeśli są wyczerpane, lub jeśli nie zamierzamy go używać przez dłuższy czas.
- Nieprawidłowe użytkowanie baterii może spowodować ich wyciek, który doprowadzi do korozji lub może spowodować eksplozję baterii. Z tego powodu:
 - Nie łączyć różnych typów baterii, np. alkalicznych z węglowymi.
 - Wymieniać wszystkie baterie na nowe, w jednym czasie.

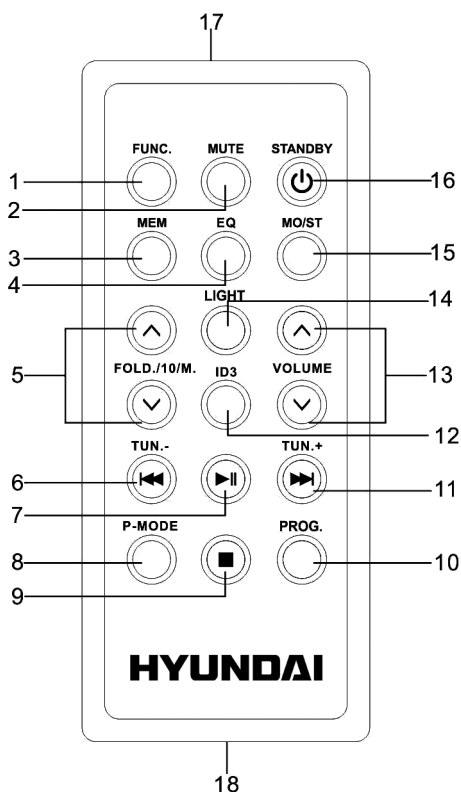
SCHEMAT URZĄDZENIA – ROZMIESZCZENIE ELEMENTÓW STERUJĄCYCH



LEGENDA

- 1) Wyświetlacz
- 2) Osłona głośnika
- 3) Głośniki prawy/lewy
- 4) Gniazdo słuchawkowe
- 5) Gniazdo kart SD
- 6) Gniazdo USB
- 7) Wskaźnik trybu uśpienia
- 8) Wejście AUX 3.5mm
- 9) Osłona głośnika pasywnego
- 10) Pokrętło głośności
- 11) Przycisk FUNCTION
- 12) Przycisk EQ/LIGHT
- 13) Przycisk PROG./P-MODE
- 14) Przycisk PREVIOUS/REVERSE/-10
- 15) Klapka tacy CD
- 16) Przycisk NEXT/FORWARD/+10
- 17) Przycisk STOP
- 18) Przycisk PLAY
- 19) Przycisk POWER
- 20) Pokrętło strojenia
- 21) Obudowa tylna
- 22) Obudowa przednia
- 23) Antena
- 24) Głośniki pasywne prawy/lewy
- 25) Uchwyt
- 26) Pokrywa komory baterii
- 27) Gniazdo zasilania AC
- 28) Przełącznik napięcia
- 29) Czujnik podczerwieni

PILOT



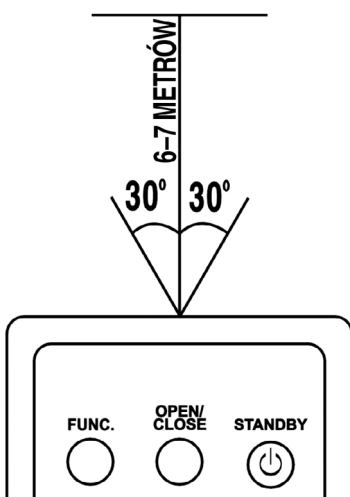
- 1) Przycisk FUNCTION
- 2) Przycisk MUTE
- 3) Przycisk MEMORY
- 4) Przycisk EQUALIZER
- 5) Przyciski FOLDER/10/MEMORY UP i DOWN
- 6) Przycisk PREVIOUS/REVERSE i TUNING-
- 7) Przycisk PLAY/PAUSE
- 8) Przycisk PROGRAM MODE
- 9) Przycisk STOP
- 10) Przycisk PROGRAM
- 11) Przycisk NEXT/FORWARD i TUNING+
- 12) Przycisk ID3 (pokazywanie tagów)
- 13) Przyciski VOLUME UP i DOWN
- 14) Przycisk LIGHT
- 15) Przycisk MONO/STEREO
- 16) Przycisk STANDBY (Zasilanie)
- 17) Transmitter pilota
- 18) Komora baterii

Uwaga: Przed pierwszym użyciem należy zdjąć plastikową osłonę z komory baterii.

OBSŁUGA PILOTA

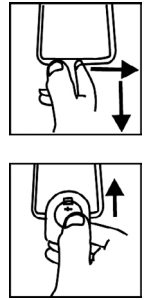
W celu sterowania urządzeniem za pomocą pilota należy skierować pilot na czujnik podczerwieni znajdujący się na przednim panelu urządzenia. Nacisnąć przycisk na pilocie, żeby uaktywnić funkcję.

Pilot działa z odległości do 6–7 metrów od panelu przedniego urządzenia i pod kątem około 30 stopni z każdej strony. Jasne światło słoneczne lub warunki oświetleniowe w pomieszczeniu mogą zakłócić pracę pilota. Jeśli pilot nie działa prawidłowo, należy natychmiast zakończyć jego używanie i włożyć nowe baterie lub spróbować nieco zaciemnić pomieszczenie.



WYMIANA BATERII W PILOCIE

- Pilot jest zasilany jedną baterią litową CR2025 (3 V). (Przed pierwszym użyciem należy zdjąć plastikową osłonę z komory baterii.)
- W celu wymiany baterii należy delikatnie popchnąć zatrzask w prawo a następnie zsunąć pokrywę komory baterii. Wyjąć zużytą baterię i włożyć do komory nową baterię litową (typ CR-2025). Strona oznaczona plusem powinna być skierowana ku górze.
- Wsunąć pokrywę komory baterii aż do kliknięcia zatrzasku.



ŹRÓDŁO ZASILANIA

Urządzenie jest przystosowane do pracy pod zasilaniem prądem przemiennym lub stałym (AC/DC).

AC – ZASILANIE PRĄDEM PRZEMIENNYM

Podłączyć kabel zasilający prądem przemiennym do urządzenia, a drugi koniec do gniazda sieci elektrycznej. (Zasilanie bateryjne automatycznie wyłączy się).

UWAGA: PRZED WŁĄCZENIEM URZĄDZENIA NALEŻY SPRAWDZIĆ, CZY PRZEŁĄCZNIK NAPIĘCIA (ZNAJDUJĄCY SIĘ Z TYŁU URZĄDZENIA) JEST USTAWIONY NA ODPOWIEDNIEJ WARTOŚCI, OBOWIĄZUJĄCEJ W LOKALNEJ SIECI ELEKTRYCZNEJ.

DC – ZASILANIE PRĄDEM STAŁYM

Otworzyć drzwiczki komory baterii [26]. Włożyć 8 baterii typu UM-1/D (nie załączone) do komory baterii, stosowanie do oznaczeń biegunowości.

UWAGA:

- Wyjąć z urządzenia baterie jeśli są wyczerpane, lub jeśli nie zamierzamy go używać przez dłuższy czas.
- Baterie zawierają substancje chemiczne i nie mogą być wyrzucane razem z odpadami komunalnymi. Należy je wyrzucać do oznaczonych pojemników na tego typu odpady.

PODSTAWOWE FUNKCJE

PODSTAWOWE FUNKCJE

Po podłączeniu urządzenia do zasilania nacisnąć przycisk **POWER** [19] na urządzeniu lub na pilocie, żeby włączyć urządzenie. Naciskać przycisk **FUNC** na urządzeniu lub na pilocie, żeby wybrać tryb CD/MP3/USB/AUX/SD CARD.

UWAGA: W trybie CD/MP3/USB/SD/AUX urządzenie automatycznie przechodzi w tryb uśpienia, jeśli nie wykonuje głównej czynności przez 15 minut. Aby je ponownie włączyć, nacisnąć przycisk „STANDBY” lub ponownie je włączyć.

Wyładowania elektrostatyczne – Jeśli urządzenie nie działa poprawnie w wyniku wyładowań elektrostatycznych, należy je wyłączyć i włączyć ponownie.

ZMIANA FUNKCJI

Aby zmienić funkcję (tryb pracy urządzenia), naciskać przycisk **FUNCTION** [11] na urządzeniu (TUNER/CD/USB/SD/AUX). Domyślnym trybem pracy jest TUNER (radio).

REGULACJA GŁOŚNOŚCI

Obracać pokrętką **głośności** [10], żeby zwiększać lub zmniejszać natężenie dźwięku.

FUNKCE EKVALIZÉRU (EQ)

Urządzenie ma wbudowany system EQ (korekcji dźwięku). W czasie odtwarzania naciskać przycisk **EQ** [12] żeby wybrać ustawienia najbardziej pasujące do stylu odtwarzanej muzyki: FLAT, CLASSIC, ROCK, POP and JAZZ.

GNAZDO SŁUCHAWKOWE

Żeby używać słuchawek, należy podłączyć je za pomocą kabla z wtyczką 3,5 mm (nie załączony) do gniazda słuchawkowego [4]. Po podłączeniu głośniki wyłączą się automatycznie.

UWAGA: SŁUCHANIE PRZEZ DŁUŻSZY CZAS MUZYKI NA SŁUCHAWKACH Z USTAWIONYM WYSOKIM NATĘŻENIEM DŹWIĘKU NIE JEST ZDROWE DLA SŁUCHU.

OŚWIETLENIE „DISCO”

Urządzenie może wykonywać 9 schematów migania w funkcji oświetlenia disco. Nacisnąć i przytrzymać przycisk **EQ/LIGHT** na urządzeniu lub przyciskać przycisk **LIGHT KEY** na pilocie, żeby wybrać żądany sposób migania. Tryb domyślny 1 to „OFF”, w trybach 2–8, każdy ma inny kolor (do wyboru 7 kolorów), w trybie 9 kolory zmieniają się losowo. W celu wyłączenia tej funkcji naciskać i przytrzymać przycisk **EQ/LIGHT** na urządzeniu lub przyciskać przycisk **LIGHT KEY** na pilocie do momentu, w którym na wyświetlaczu pojawi się komunikat „Light off”.

OBSŁUGA RADIA

WYSZUKIWANIE STACJI RADIOWYCH

- 1) Nacisnąć przycisk **FUNCTION** [11], żeby wybrać żądany zakres (FM).
- 2) Wyszukiwać żadaną stację, za pomocą pokrętki **strojenia** [20] (aktualna częstotliwość pojawi się na wyświetlaczu).
- 3) Obracając pokrętkę **głośności** [10], żeby wyregulować natężenie dźwięku do odpowiadającego nam poziomu.
- 4) Aby poprawić odbiór stacji radiowych z zakresu FM, należy rozciągnąć antenę teleskopową do jej pełnej długości.

ZAPAMIĘTYWANIE STACJI/WYSZUKIWANIE

Aby wyszukiwać i automatycznie zapisywać w pamięci stacje radiowe, nacisnąć przycisk **PLAY** [18]. Zapisane w pamięci zostaną wszystkie stacje o wystarczająco silnym sygnale. Po zakończeniu wyszukiwania, urządzenie automatycznie przełączy się na pierwszą zapisaną stację (P01). Aby przejść do kolejnej stacji, nacisnąć przycisk **NEXT** [16]. Aby przejść do poprzedniej stacji, nacisnąć przycisk **PREV** [14].

RĘCZNE ZAPISYWANIE STACJI

Można wybrać ręczne zapisywanie aktualnej stacji w pamięci, żeby później mieć do niej szybki dostęp.

- 1) Nacisnąć przycisk **PROG./P-MODE** [13]. Komunikat „**P01**” będzie migać na wyświetlaczu. Obracając pokrętkę **strojenia** [20], wybrać żadaną stację.
- 2) Nacisnąć przycisk **PROG./P-MODE** [13], żeby wybrać stację do zapisania, a następnie onownie nacisnąć przycisk **PROG./P-MODE** żeby zatwierdzić.
- 3) Aby zapisać kolejną stację, powtarzać kroki (1) i (2). Można zapisać do 30 stacji FM i 30 stacji AM.
- 4) Używać przycisków **NEXT** [16] lub **PREV** [14], żeby przechodzić do następnych lub poprzednich zapisanych stacji.

OBSŁUGA CD/MP3

OBSŁUGIWANE FORMATY PŁYT

Urządzenie odtwarza wszelkie cyfrowe płyty CD/MP3, zakończone płyty typu audio CD-Recordable (CD-R), audio CD-Rewritable (CD-RW) oraz sformatowane płyty cyfrowe CD-DA CD/CD-R/CD-RW.

WKŁADANIE PŁYTY

- 5) Nacisnąć przycisk **FUNCTION** [11], żeby wybrać tryb „CD”.
- 6) Nacisnąć PUSH TO OPEN na klapce CD żeby ją otworzyć; na wyświetlaczu pojawi się komunikat „OPEN”.
- 7) Położyć płytę audio CD lub MP3 na tacy CD, zadrukowaną stroną do góry.
- 8) Zamknąć klapkę CD na wyświetlaczu będzie migać komunikat „TOC READ”, a następnie pojawi się liczba utworów na płycie. Odtwarzanie rozpocznie się automatycznie.
- 9) Aby wyjąć płytę, nacisnąć **przycisk zasilania** [19] żeby wyłączyć urządzenie, a następnie PUSH TO OPEN na klapce CD żeby ją otworzyć. Chwycić płytę za krawędzie i ostrożnie ją wyjąć.

Uwaga:

- 1) Przed otwarciem klapki CD płyta musi być całkowicie nieruchoma.
- 2) Aby zapewnić najlepsze działanie, należy poczekać z wyborem kolejnych poleceń, aż urządzenie całkowicie odczyta płytę.
- 3) Jeśli na tacy nie ma płyty albo nie daje się ona odczytać, na wyświetlaczu pojawi się komunikat „NO DISC”.

ODTWARZANIE PŁYT

- 1) Odtwarzanie rozpoczyna się automatycznie od pierwszego utworu na płycie, zaraz po tym, gdy urządzenie odczyta włożoną płytę.
 - Aby wstrzymać odtwarzanie, nacisnąć przycisk **PLAY** [18]. Aktualny czas odtwarzania będzie migać na wyświetlaczu.
 - Aby wznowić odtwarzanie, nacisnąć ponownie przycisk **PLAY** [18].
- 2) Aby zakończyć odtwarzanie, nacisnąć przycisk **STOP** [17]. Na wyświetlaczu pojawi się liczba utworów na płycie.

PRZESKAKIWANIE DO UTWORU/MIEJSCA ODTWARZANIA

Wybieranie konkretnego utworu

Nacisnąć przycisk **NEXT** [16] lub **PREV** [14] żeby przejść odpowiednio do następnego lub poprzedniego utworu. Na wyświetlaczu pojawią się numery utworów.

Szybkie przechodzenie do konkretnego miejsca w utworze

Nacisnąć i przytrzymać przycisk **NEXT** [16] lub **PREV** [14], żeby szybko przewijać utwór w przód lub w tył. Na wyświetlaczu pojawi się czas utworu.

PROGRAMOWANIE UTWORÓW DO ODTWARZANIA

Istnieje możliwość stworzenia własnej listy odtwarzania złożonej z wybranych utworów na płycie, dokonuje się tego gdy nie jest odtwarzana muzyka. Można w ten sposób stworzyć listę z maksymalnie 20 utworów na płycie CD lub maksymalnie 99 utworów na płycie MP3.

- 1) Podczas gdy urządzenie nie odtwarza płyty, nacisnąć przycisk **PROG** [13]. Na wyświetlaczu będzie migać komunikat PROG oraz „P01”.
- 2) Naciskając przyciski **NEXT** [16] / **PREV** [14], wybrać pierwszy utwór do zapisania na liście a następnie nacisnąć przycisk **PROG** [13] żeby go zapisać. Na wyświetlaczu będzie migać numer kolejnego utworu (np. „P02”).
- 3) Powtarzać krok 2, żeby zapisać kolejne utwory, aż cała lista zostanie ukończona.

- 4) Nacisnąć przycisk **PLAY** [18] żeby rozpocząć odtwarzanie listy od pierwszego zaprogramowanego utworu. Na wyświetlaczu pojawi się numer aktualnie odtwarzanego utworu.
- 5) Nacisnąć przycisk **STOP** [17] na urządzeniu, żeby zakończyć odtwarzanie. Aby usunąć listę, należy ponownie nacisnąć **STOP** [17] i otworzyć klapkę tacy CD. To wykasuje programowanie.

POWTARZANIE

Można odtwarzać w pętli pojedynczy utwór lub wszystkie utwory.

- Aby powtarzać pojedynczy utwór, w czasie odtwarzania naciskać przycisk **PROG** [13], aż na wyświetlaczu pojawi się komunikat „**REPEAT ONE**”. Aktualny utwór będzie odtwarzany w pętli do momentu, w którym zostanie naciśnięty przycisk **STOP** [17] na urządzeniu.
- Aby powtarzać wszystkie utwory, w czasie odtwarzania naciskać przycisk **PROG** [13], aż na wyświetlaczu pojawi się komunikat „**REPEAT ALL**”. Wszystkie utwory na płycie będą odtwarzane w pętli do momentu, w którym zostanie naciśnięty przycisk **STOP** [17] na urządzeniu.
- Aby powtarzać wszystkie utwory MP3 w jednym z folderów, w czasie odtwarzania naciskać przycisk **PROG** [13], aż na wyświetlaczu pojawi się komunikat „**REPEAT DIR**”. Wszystkie utwory w aktualnym katalogu będą odtwarzane w pętli do momentu, w którym zostanie naciśnięty przycisk **STOP** [17] na urządzeniu (opcja dostępna tylko w przypadku płyt MP3 zawierających więcej niż jeden folder).
- Aby anulować odtwarzanie w pętli, naciskać przycisk **PROG** [13] aż na wyświetlaczu znikną wszystkie komunikaty dotyczące powtarzania.

ODTWARZANIE W KOLEJNOŚCI LOSOWEJ

W czasie odtwarzania naciskać przycisk **PROG** [13], aż na wyświetlaczu pojawi się komunikat „**RAN**”. Utwory będą odtwarzane w kolejności losowej. Aby przywrócić zwykłą kolejność odtwarzania, naciskać przycisk **PROG** [13] do momentu, w którym z wyświetlacza zniknie komunikat „**RAN**”.

ODTWARZANIE WSTĘPÓW

W czasie odtwarzania naciskać przycisk **PROG** [13] aż na wyświetlaczu pojawi się komunikat „**INTRO**”. Odtwarzane będzie pierwsze 10 sekund kolejnych utworów. Aby przywrócić zwykłą kolejność odtwarzania, naciskać przycisk **PROG** [13] do momentu, w którym z wyświetlacza zniknie komunikat „**INTRO**”.

OBSŁUGA KARTY SD/PAMIĘCI USB

OBSŁUGA USB

- 1) Naciskać przycisk **FUNCTION** [11], żeby wybrać tryb „**USB**”.
- 2) Podłączyć pamięć USB do portu USB [6] z przodu urządzenia. Na wyświetlaczu pojawi się łączna liczba utworów zapisanych w pamięci USB. Odtwarzanie rozpocznie się automatycznie od pierwszego utworu.
- 3) Aby wstrzymać odtwarzanie, nacisnąć przycisk **PLAY** [18]. Aktualny czas odtwarzania będzie migać na wyświetlaczu.
- 4) Aby wznowić odtwarzanie, nacisnąć ponownie przycisk **PLAY** [18].
- 5) Aby zakończyć odtwarzanie, nacisnąć przycisk **STOP** [17]. Na wyświetlaczu pojawi się liczba utworów.
- 6) W celu zapoznania się z obsługą odtwarzania zaprogramowanych list, powtarzania, odtwarzania losowego etc. należy przeczytać sekcję „Obsługa CD/MP3” w niniejszej instrukcji.

UWAGA:

Aby uniknąć zakłóceń, należy zawsze podłączać pamięć USB bezpośrednio do urządzenia, nie używając kabli ani przedłużaczy.

OBSŁUGA KARTY SD

- 1) Naciskać przycisk **FUNCTION** [11], żeby wybrać tryb „CARD”.
- 2) Włożyć kartę SD obsługiwanego typu do gniazda kart SD [5] z przodu urządzenia. Na wyświetlaczu pojawi się łączna liczba utworów zapisanych na karcie. Odtwarzanie rozpocznie się automatycznie od pierwszego utworu.
- 3) Aby wstrzymać odtwarzanie, nacisnąć przycisk **PLAY** [18]. Aktualny czas odtwarzania będzie migać na wyświetlaczu.
- 4) Aby wznowić odtwarzanie, nacisnąć ponownie przycisk **PLAY** [18].
- 5) Aby zakończyć odtwarzanie, nacisnąć przycisk **STOP** [17]. Na wyświetlaczu pojawi się liczba utworów.
- 6) W celu zapoznania się z obsługą odtwarzania zaprogramowanych list, powtarzania, odtwarzania losowego etc. należy przeczytać sekcję „Obsługa CD/MP3” w niniejszej instrukcji.

AUX-IN OPERATION

- 1) Naciskać przycisk **FUNCTION** [11], żeby wybrać tryb „AUX”.
- 2) Podłączyć za pomocą kabla AUX 3,5 mm zewnętrzne urządzenie audio do wejścia AUX IN 3,5 mm [8] z przodu urządzenia.
- 3) Ustawić poziom głośności zewnętrznego urządzenia na około 80 %. Wykonać dodatkowe ustawienia głośności pokrętkiem **VOLUME** [10].
- 4) Sterować odtwarzaniem za pomocą zewnętrznego urządzenia audio.

SPECYFIKACJE

OGÓLNE

Zasilanie	AC 100–240V 60/50Hz DC 12 V, UM-1/D x 8 szt.
Pobór mocy 48 Watów
Wymiary	210 (D) x 492(S) x 198 (W) mm
Temperatura pracy	+5 °C – +35 °C

RADIO

Pasma odbioru	FM.ST
Zakres częstotliwości.	FM 87,5 – 108 MHz

ODTWARZACZ

Układ optyczny	Laser 3-wiązkowy
Zakres częstotliwości.	100 Hz – 16 kHz

AUDIO

Wyjście	12,5 W x 2
-------------------	------------

AKCESORIA

Instrukcja obsługi.	1
Przewód zasilający.	1

UWAGA: Ze względu na stały rozwój produktu, producent zastrzega sobie prawo do dokonywania zmian bez wcześniejszego powiadomienia.



OSTRZEŻENIE: ABY UNIKNĄĆ NIEBEZPIECZEŃSTWA POŻARU LUB PORAŻENIA PRĄDEM ELEKTRYCZNYM, NIE WOLNO WYSTAWIAĆ SPRZĘTU NA DZIAŁANIE DESZCZU BĄDŹ WILGOCI. URZĄDZENIE ODBIORCZE ZAWSZE WYŁĄCZYĆ Z GNAZDKA, KIEDY NIE JEST UŻYWANE LUB PRZED NAPRAWĄ.

W URZĄDZENIU NIE MA ŻADNYCH CZĘŚCI, KTÓRE BY MÓGŁ ODBIORCASAMODZIELNIE NAPRAWIAĆ. NAPRAWĘ SPRZĘTU NALEŻY ZLECIĆ ODPOWIEDNIO PRZYGOTOWANEMU SERWISU AUTORYZACYJNEMU. URZĄDZENIE ZNAJDUJE SIĘ POD NIEBEZPIECZNYM NAPIĘCIEM.

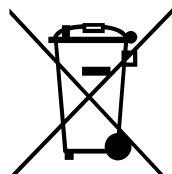
Informacje o ochronie środowiska naturalnego

Materiały służące do zapakowania tego urządzenia zostały wykonane z materiałów łatwo rozdzielających się na 3 elementy: tektura, masa papierowa i rozciągnięty polietylen.

Materiały te po demontażu mogą zostać zutyliczowane przez wyspecjalizowaną spółkę.

Prosimy, aby Państwo dotrzymywali miejscowe przepisy dotyczące obchodzenia się z papierami pakowymi, wyładowanymi bateriami i starymi urządzeniami.

Likwidacja zużytego sprzętu elektrycznego/elektronicznego oraz utylizacja baterii i akumulatorów



Ten symbol znajdujący się na produkcie, jego wyposażeniu lub opakowaniu oznacza, że z produktem nie można obchodzić jak z odpadami domowymi. Kiedy urządzenie lub bateria/akumulator będą nadawały się do wyrzucenia prosimy, aby Państwo przewieźli ten produkt na odpowiednie miejsce zbiorcze, gdzie zostanie przeprowadzona jego utylizacja

Na terenie Unii Europejskiej oraz w innych europejskich krajach znajdują się miejsca zbiórki zużytych urządzeń elektrycznych i elektronicznych oraz baterii i akumulatorów.

Dzięki zapewnieniu właściwej utylizacji produktów mogą Państwo zapobiec możliwym negatywnym skutkom dla środowiska naturalnego i ludzkiego zdrowia. Mogłyby one wystąpić w wypadku nieodpowiedniego postąpienia z odpadami elektronicznymi i elektrycznymi lub zużytymi bateriami i akumulatorami.

Utylizacja materiałów pomaga chronić źródła naturalne. Z tego powodu, prosimy nie wyrzucać starych elektrycznych i elektronicznych urządzeń oraz akumulatorów i baterii razem z odpadami domowymi.

Aby uzyskać więcej informacji o sposobach utylizacji starych urządzeń, należy skontaktować się z władzami lokalnymi, przedsiębiorstwem zajmującym się utylizacją odpadów lub sklepem, w którym został produkt kupiony

Producent: Hyundai Corporation, Seoul, Korea

Importer: DIGISON Polska sp. z o.o., ul. Krzemieniecka 46, Wrocław 54 613 Poland

IMPORTANT: Please read before using and keep for future reference.

IMPORTANT NOTES

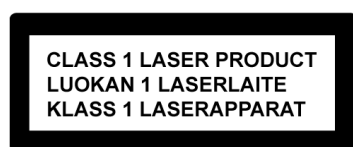
INTRODUCTION

- Thank you for buying this product.
- Please read through these operating instructions, so you will know how to operate your equipment properly. After you finished reading the instructions manual, put it in a safe place for future reference.

CAUTION

Use of controls or adjustment or performance of procedures other than those specified herein may result in hazardous radiation exposure.

DANGER



This Compact disc player is classified as a Class 1 LASER PRODUCT. THE CLASS 1 LASER PRODUCT label is located on the rear exterior.

NOTE: The manufacturer is not responsible for any radio or TV interference caused by unauthorized modifications.

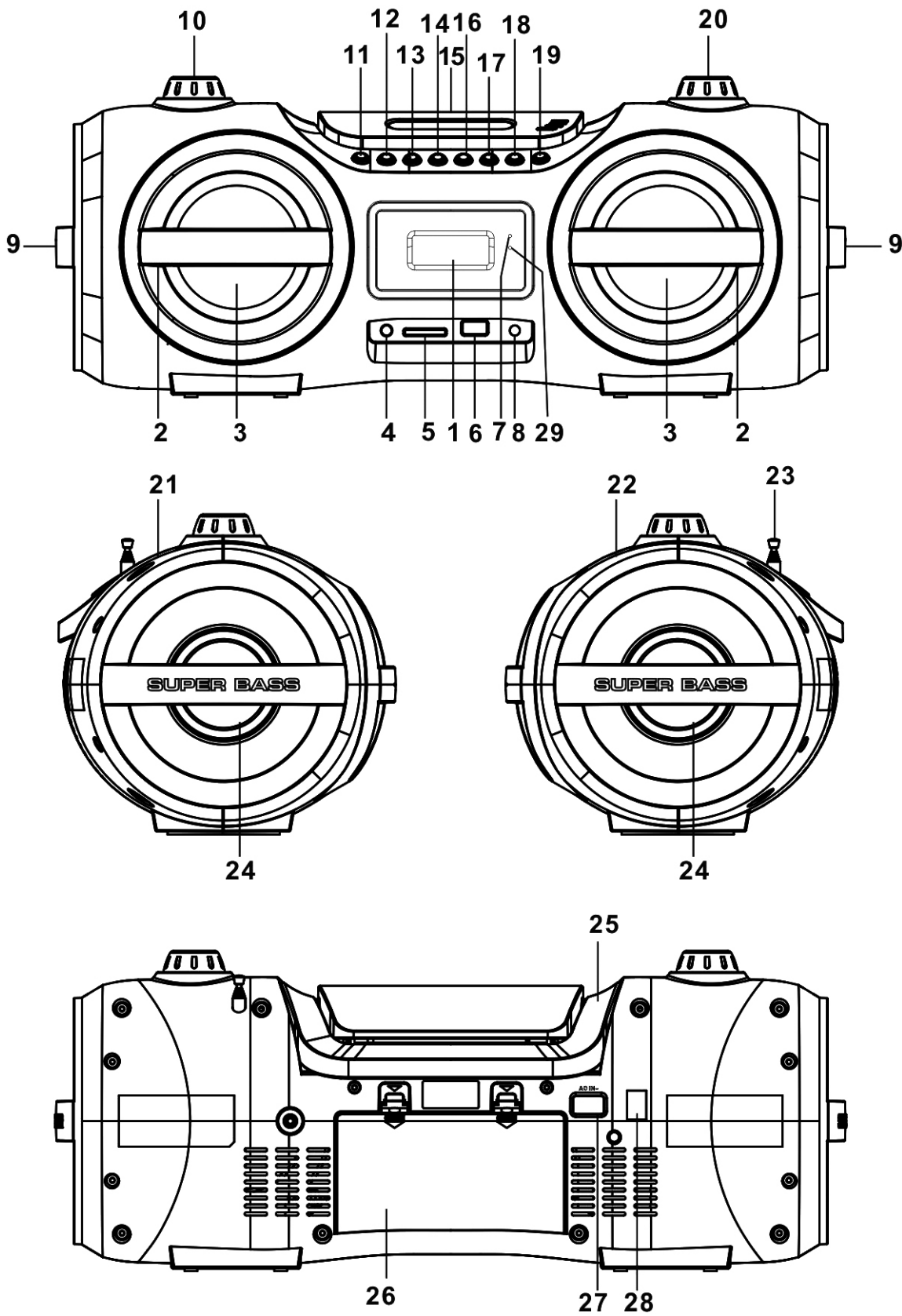
- Avoid installing the unit in locations described below:
 1. Places exposed to direct sunlight or close to heat radiating appliances such as electric heaters, or other equipments that radiate too much heat.
 2. Places subjected to constant vibration.
 3. Unventilated or dusty places.
 4. Humid or moist places.
- Operate buttons and switches as instructed in the manual.
- Before turning on the power for the first time, make sure that the power cord is properly installed and the voltage switch is correctly set.
- Store the unit in a cool area to avoid damage from heat.

CAUTION: TO REDUCE THE RISK OF ELECTRIC SHOCK, DO NOT REMOVE COVER (OR BACK). DO NOT OPEN THE UNIT ANY SERVICING PLEASE REFER TO QUALIFIED SERVICE PERSONNEL.

WARNING:

- Remove batteries if exhausted or if they will not be used for a long period.
- The incorrect use of batteries can cause electrolyte leakage and will corrode the compartment or cause the batteries to burst. Therefore:
 - Do not mix battery types, e.g. alkaline with zinc carbonate.
 - When inserting new batteries, replace all batteries at the same time.

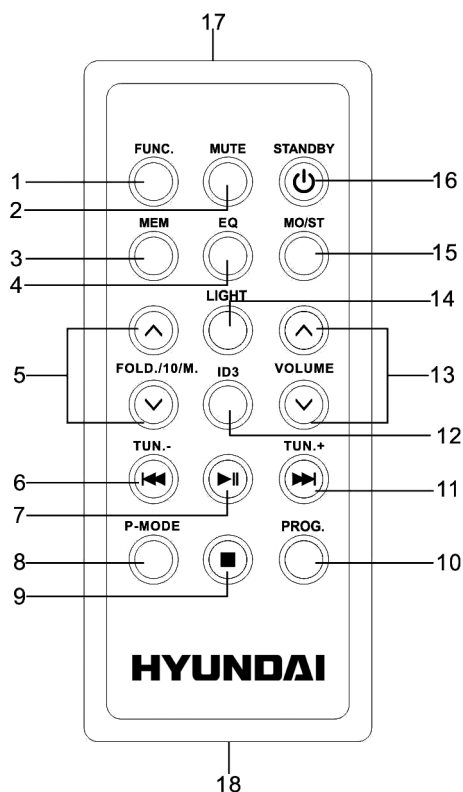
LOCATION OF CONTROLS



NAMES OF CONTROLS

- 1) Display
- 2) Speaker guard
- 3) Left/Right speakers
- 4) Headphone jack
- 5) SD Card Slot
- 6) USB port
- 7) Standby Indicator
- 8) 3.5 mm AUX IN JACK
- 9) Passive speaker guard
- 10) VOLUME dial
- 11) FUNCTION button
- 12) EQ/LIGHT button
- 13) PROG./P-MODE button
- 14) PREVIOUS/REVERSE/-10 BUTTON
- 15) CD door
- 16) NEXT/FORWARD/+10 button
- 17) STOP button
- 18) PLAY button
- 19) POWER button
- 20) TUNING dial
- 21) Back cabinet
- 22) Front cabinet
- 23) Antenna
- 24) Left/right passive speakers
- 25) Handle
- 26) Battery door
- 27) AC socket
- 28) AC voltage selector
- 29) IR Indicator

REMOTE HANDSET



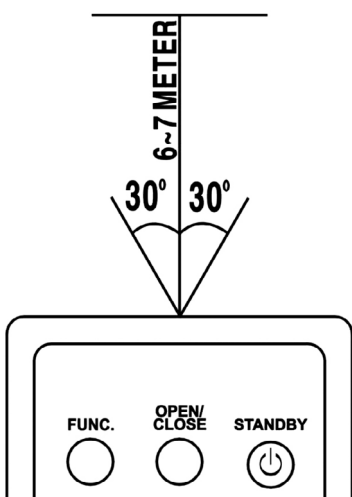
- 1) FUNCTION key
- 2) MUTE key
- 3) MEMORY key
- 4) EQUALIZER key
- 5) FOLDER/10/MEMORY UP & DOWN keys
- 6) PREVIOUS/REVERSE and TUNING- key
- 7) PLAY/PAUSE key
- 8) PROGRAM MODE key
- 9) STOP key
- 10) PROGRAM key
- 11) NEXT/FORWARD and TUNING+ key
- 12) ID3 (show tag) key
- 13) VOLUME UP & DOWN keys
- 14) LIGHT key
- 15) MONO/STEREO key
- 16) STANDBY (POWER) key
- 17) Remote transmitter
- 18) Battery compartment

Note: Please remove the plastic protector from the battery compartment before using for the 1st time.

REMOTE CONTROL OPERATION

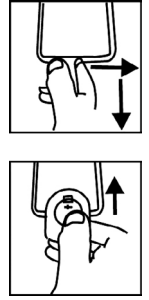
To operate the unit with the remote control, point the transmitter on the front of the remote control at the remote sensor on the front panel of the unit. Press a button on the remote control to activate it.

The remote works best within a range of 20 to 23 feet (6 to 7 meters) from the front panel and within 30 degrees to either side. Bright sunlight or lighting conditions in the room can interfere with the remote control. If the remote operation is unsatisfactory or stops working entirely, try using a new battery in the remote or try darkening the room.



REPLACING THE REMOTE CONTROL BATTERY

- The remote control includes one CR2025 (3 V) lithium battery. (Remove the plastic protector from the battery compartment before using the remote for the first time.)
- To replace the battery, gently push the clasp to the right and then slide the battery compartment tray out. Remove the old battery and install a new lithium battery (type CR-2025) in the tray. The positive side of the battery should face up.
- Slide the tray back into the compartment until the clasp clicks into place.



POWER SOURCE

This unit is designed to operate on or AC/DC electrical systems.

AC OPERATION

Plug one end of the power cord into the AC power input on the unit; plug the other end into a household AC outlet. (The batteries will be automatically disabled).

NOTE: MAKE SURE THAT THE AC VOLTAGE SELECTOR (LOCATED ON THE BACK OF THE UNIT) IS SWITCHED TO YOUR LOCAL VOLTAGE.

DC OPERATION

Open the BATTERY DOOR [26]. Install 8pcs UM-1/D size batteries (not included) into the compartment. Please follow correct polarities as indicated.

CAUTION:

Remove batteries if they are flat or not being used for a long period of time. Batteries contain chemical substances, so they should be disposed of properly.

BASIC FUNCTION

TURNING THE UNIT ON/OFF

After connecting the power, press **POWER** [19] button to unit or on remote control to turn on the unit. Press the **FUNC.** button on unit or on remote control to choose CD/MP3/USB/AUX/SD CARD function.

NOTE: In CD/MP3/USB/SD/AUX mode when the unit is not providing the main function for 15 minutes, the unit will automatically switch into standby mode. To turn on the unit again, press "STANDBY" button or replug the unit.

ESD hints – The product maybe reset or not reset to operation of control due to electrostatic discharge, just switch off and reconnect again.

SETTING THE FUNCTION MODE

To change the function mode, press the **FUNCTION** button [11] on the unit (TUNER/CD/USB/SD/AUX). By default, the unit will be in the TUNER (radio) function mode.

ADJUSTING THE VOLUME

Rotate the **VOLUME** dial [10] to increase or decrease volume.

EQUALIZER (EQ) FUNCTION

This unit has a built-in equalizer system, Press the **EQ** button [12] during playback to select a setting that best matches the music style: FLAT, CLASSIC, ROCK, POP and JAZZ.

HEADPHONE JACK

For private listening, connect a 3.5 mm headphone (not included) to the HEADPHONE jack [4]. The SPEAKER will be automatically disabled.

CAUTION: LISTENING AT A HIGH VOLUME OVER A LONG PERIOD IS NOT GOOD FOR YOUR EARS.

DISCO LIGHT

There are nine flashing modes of the disco light, press and hold the **EQ/LIGHT** button on unit or press the **LIGHT KEY** on remote control to choose the desired mode. Default mode 1 “OFF”, mode 2–8, press once to change color, totally 7 colours, mode 9, mix color randomly.

To turn off the disco light, press and hold the **EQ/LIGHT** button on unit or press the **LIGHT KEY** on remote control until “LIGHT OFF” shows on the display.

RADIO OPERATION

RADIO OPERATION

- 1) Press the **FUNCTION** button [11] to select the desired wave band (FM).
- 2) Tune to the desired station by rotating the **TUNING** dial [20] (the station frequency is shown on the display).
- 3) Rotate the **VOLUME** dial [10] to adjust the volume to a comfortable level.
- 4) To optimize reception when listening to stations on the FM band, extend the telescopic antenna to its full length.

AUTO PRESET MEMORY/SCAN

To search for and automatically save stations to preset memory, press the **PLAY** button [18]. Any station with a strong enough signal will be saved to preset memory. After the unit is finished scanning, the unit will automatically tune to preset station number 1 (P01).

To tune to the next preset station, press **NEXT** [16]. To tune to the previous station, press **PREV** [14].

MANUAL PRESET MEMORY OPERATION

You may choose stations to save in preset memory so that you can tune directly to these stations quickly.

- 1) Press the **PROG./P-MODE** button [13]. “P01 “ will flash on the display. Turn the **TUNING** dial [20] to select the desired station.
- 2) Press the **PROG./P-MODE** button [13] to choose the station you want to store, then press the **PROG./P-MODE** button again to enter.
- 3) To save another station, repeat steps (1) & (2). You may save up to 30 FM stations and 30 AM stations.
- 4) To tune to preset stations, press **NEXT** [16] or **PREV** [14].

CD/MP3 OPERATION

SUPPORTED DISC FORMATS

This unit can play all digital audio CD/MP3, finalized digital audio CD-Recordable (CD-R) discs, finalized digital audio CD-Rewritable (CD-RW) discs, and CD-DA formatted digital audio CD/CD-R/CD-RW discs.

LOADING A DISC

- 1) Press the **FUNCTION** button [11] to select “CD” mode.
- 2) Press PUSH TO OPEN on the CD door to open it; the display will read “OPEN”.
- 3) Place an audio CD or MP3 disc into the tray with the label side facing up.
- 4) Close the CD door; the display will flash “TOC READ”, and then show the total number of playable tracks on the disc. Playback will start automatically.
- 5) To remove the CD, press the **POWER** button [19] to turn off the unit, then press PUSH TO OPEN on the CD door to open it. Hold the CD by its edges, and take it out carefully.

Note:

- 1) Make sure the disc is completely stopped before opening the CD door.
- 2) To ensure good system performance, wait until the unit reads the disc completely before doing anything else.
- 3) If the disc is unreadable or if no disc is loaded in the tray, the display will show “NO DISC”.

PLAYING A DISC

- 1) The playback starts from Track 1 automatically after a compatible disc has been loaded and read by the unit.
 - To pause playback, press the **PLAY** button [18]. The current track time will flash on the display.
 - To resume playback, press the **PLAY** [18] button again.
- 2) To stop playback, press the **STOP** button [17]. The display will show the total number of tracks.

SKIPPING TO A TRACK/TIME POINT

To select a desired track

Press the **NEXT** [16] or **PREV** [14] buttons to skip to the next or previous track, respectively. Track numbers are shown on the display.

To scan quickly to a point in a track

Press and hold the **NEXT** [16] or **PREV** [14] buttons to quickly scan forward or in reverse through a track. The track time is shown on the display.

PROGRAMING TRACKS

You can create a custom play list from your disc when playback is stopped. You can program up to 20 tracks for a CD disc and 99 tracks for an MP3 disc.

- 1) While play is stopped, press the **PROG** button [13]. The display will flash PROG and show “P01”.
- 2) Use the **NEXT** [16] / **PREV** [14] buttons to select the first track to be saved to the program list, then press **PROG** [13] to save. The display will now show the next program number (e.g., “P02”).
- 3) Repeat step 2 to save more tracks to the program list until all tracks have been programmed.
- 4) Press the **PLAY** button [18] to start playing the program list from the beginning. The display will show which track is currently playing.
- 5) Press the **STOP** button [17] on unit to stop program playback.
To clear the program, you may the **STOP** button [17] when the disc stopped and open the CD compartment lid. The program is now erased.

REPEAT PLAY

You can play one track or all tracks on the disc repeatedly.

- To repeat a single track, press the **PROG** button [13] during play until the “**REPEAT ONE**” indicator is shown on the display. The current track will be played over and over again until you press the **STOP** button [17].
- To repeat all tracks, press the **PROG** button [13] during play until the “**REPEAT ALL**” indicator is shown on the display. All tracks on the disc will be played over and over again till you press the **STOP** button [17] on unit.
- To repeat all MP3 tracks in a folder, press the **PROG** button [13] during play until the “**REPEAT DIR**” indicator is shown on the display. All tracks in the current folder will be played over and over again till you press the **STOP** button [17] on unit. (This option is only available when playing an MP3 disc that contains more than one folder.)
- To cancel repeat play, press the **PROG** button [13] until the display no longer shows any repeat indicators.

RANDOM PLAY

Press the **PROG** button [13] during play until the “**RAN**” indicator is shown on the display.

Tracks will play in random order. To resume normal playback, press the **PROG** button [13] until the “**RAN**” indicator disappears from the display.

INTRO PLAY

Press the **PROG** button [13] during play until the “**INTRO**” indicator is shown on the display.

The first 10 seconds of each track will play, and then skip to the next track. To resume normal playback, press the **PROG** button [13] until the “**INTRO**” indicator disappears from the display.

LISTENING TO USB / SD CARD

USB OPERATION

- 1) Press the **FUNCTION** button [11] to select “**USB**” mode.
- 2) Connect the USB memory stick to the USB port [6] found on the front of the unit. The display will show the total number of playable tracks on the USB device. Playback will start automatically from Track 1.
- 3) To pause playback, press the **PLAY** button [18]. The current track time will flash on the display.
- 4) To resume playback, press the **PLAY** button [18] again.
- 5) To stop playback, press the **STOP** button [17]. The display will show the total number of tracks.
- 6) To learn more about custom programs and repeat/random playback, please refer to the CD/MP3 OPERATION section of this manual.

CAUTION:

To prevent harmful interference, always connect USB devices directly to the unit. Do not use a USB extension cable to connect USB devices to the unit.

SD CARD OPERATION

- 1) Press the **FUNCTION** button [11] to select “CARD” mode.
- 2) Insert a compatible memory card into the SD CARD SLOT [5] found on the front of the unit. The display will show the total number of playable tracks on the card. Playback will start automatically from Track 1.
- 3) To pause playback, press the **PLAY** button [18]. The current track time will flash on the display.
- 4) To resume playback, press the **PLAY** button [18] again.
- 5) To stop playback, press the **STOP** button [17]. The display will show the total number of tracks.
- 6) To learn more about custom programs and repeat/random playback, please refer to the CD/MP3 OPERATION section of this manual.

AUX-IN OPERATION

- 1) Press the **FUNCTION** button [11] to select “AUX” mode.
- 2) Connect your audio device to the 3.5mm AUX IN jack [8] found on the front of the unit with a 3.5mm AUX cable.
- 3) Set the volume level of the connected audio device to approximately 80 %. Make additional adjustments to the volume level by turning the **VOLUME** dial [10] of the unit.
- 4) Control playback with your audio device.

SPECIFICATIONS

GENERAL

Power Requirement	AC 100–240 V 60/50 Hz DC 12 V UM-1/D x 8pcs
Power consumption	48 Watts
Dimensions	210 (D) x 492 (W) x 198 (H) mm
Operation temperature	+5 °C – +35 °C

RECEIVER SECTION

Receiving Bands	FM.ST
Frequency Range	FM 87.5 – 108 MHz

COMPACT DISC SECTION

Optical Pickup	3-Beam Laser
Frequency Response	100 Hz – 16 kHz

AUDIO SECTION

Power output	12.5 W x 2
------------------------	------------

ACCESSORIES

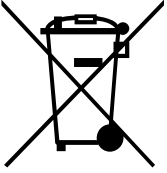
Instruction Booklet	1
AC Cord	1

NOTE: SPECIFICATIONS ARE SUBJECT TO CHANGE FOR CONTINUOUS IMPROVEMENT WITHOUT PRIOR NOTICE.



WARNING: Do not use this product near water, in wet areas to avoid fire or injury of electric current. Always turn off the product when you don't use it or before a revision. There aren't any parts in this appliance which are repairable by consumer. Always appeal to a qualified authorized service. The product is under a dangerous tension.

Old electrical appliances, used batteries and accumulators disposal



This symbol appearing on the product, on the product accessories or on the product packing means that the product must not be disposed as household waste. When the product/battery durability is over, please, deliver the product or battery (if it is enclosed) to the respective collection point, where the electrical appliances or batteries will be recycled. The places, where the used electrical appliances are collected, exist in the European Union and in other European countries as well. By proper disposal of the product you can prevent possible negative impact on environment and human health, which might otherwise occur as a consequence of improper manipulation with the product or battery/accumulator. Recycling of materials contributes to protection of natural resources. Therefore, please, do not throw the old electrical appliances and batteries/accumulators in the household waste. Information, where it is possible to leave the old electrical appliances for free, is provided at your local authority, at the store where you have bought the product. Information, where you can leave the batteries and accumulators for free, is provided to you at the store, at your local authority.

FONTOS: Olvassa el figyelmesen és tartsa meg a későbbi használatához!

FONTOS MEGJEGYZÉSEK

BEVEZETÉS

- Köszönjük, hogy termékünket választotta!
- Kérjük olvassa el a használati utasítást alaposan a megfelelő használat érdekében! Ezután rakja azt el biztonságos helyre a későbbi használat esetére!

FIGYELEM

A kézikönyvben leírtaktól eltérő használat és működtetés veszélyes lézer sugárzást okozhat.

VESZÉLY



A lemez lejátszó az 1. osztályú LÉZER TERMÉKEKHEZ tartozik. A CLASS 1 LASER PRODUCT címke a készülék alján található.

MEGJEGYZÉS: A gyártó nem felelős a nem megfelelő használat által okozott TV, vagy rádió zavarokért.

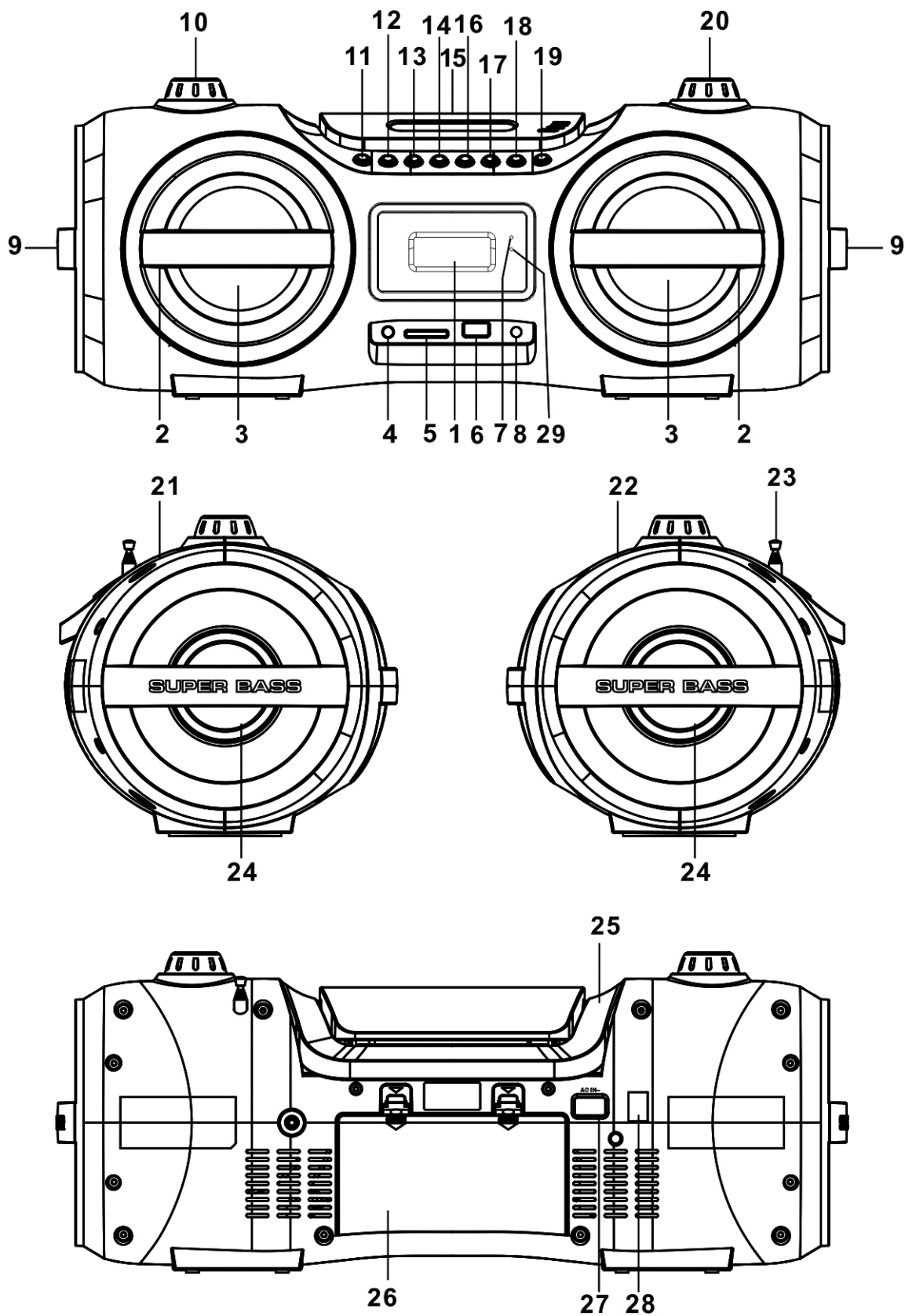
- Ne telepítse a készüléket az alábbi helyeken:
 1. Közvetlen napsugár, hőforrások közelében, mint például az elektromos fűtő berendezések, stb.
 2. Vibráló helyek.
 3. Nem szellőzött, vagy poros helyek.
 4. Nedves, vagy párás helyek.
- Használja a gombokat és kapcsolókat a használati utasítás szerint.
- Mielőtt bekapcsolná a készüléket az első alkalommal, győződjön meg róla, hogy a tápkábel megfelelően van-e telepítve és a feszültség kapcsoló megfelelően van-e beállítva.
- Tárolja a CD lemezeket, vagy más eszközöket hűvös helyen.

FIGYELEM: AZ ÁRAMÜTÉS VESZÉLYÉNEK CSÖKKENTÉSE ÉRDEKÉBEN NE NYISSA FEL A FEDELET. NE NYISSA KI A KÉSZÜLÉKET, MINDEN SZERVIZELÉST HAGYJON SZAKEMBERRE.

FIGYELEM:

- Vegye ki az elemeket, ha lemerültek, vagy ha nem használja hosszabb ideig a készüléket.
- Az elem helytelen használata elektrolit szivárgással járhat és a rekesz korrozójához, vagy akár az elem szétrobbanásához vezethet.
- Ezért:
 - Ne használjon különböző típusú elemeket.
 - Új elemek behelyezésekor, cseréljen ki minden elemet egyidejűleg.

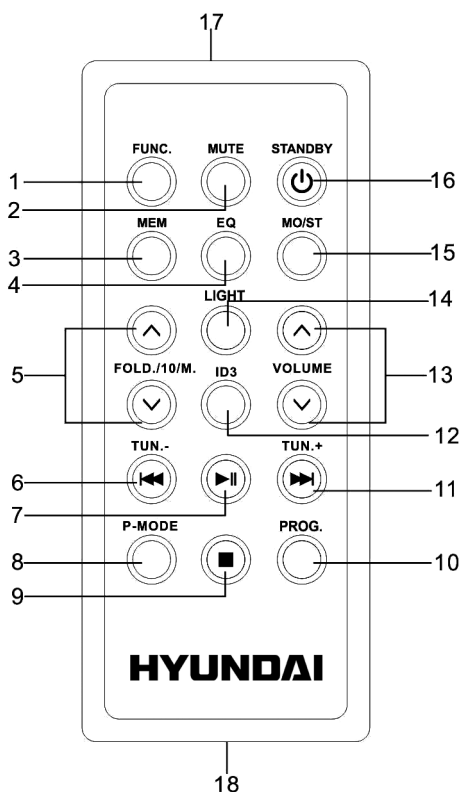
ELLENŐRZÉSEK ELHELYEZKEDÉSE



ELLENŐRZÉSEK

- | | |
|-----------------------------------|--------------------------------|
| 1) Kijelző | 16) KÖVETKEZŐ/Előre/+10 gomb |
| 2) Hangszóró védő | 17) STOP gomb |
| 3) Bal/Jobb hangszóró | 18) LEJÁTSZÁS gomb |
| 4) Fejhallgató aljzat | 19) BEKAPCSOLÓ gomb |
| 5) SD kártya aljzat | 20) HANGOLÁS tárcsa |
| 6) USB aljzat | 21) Biztonsági szekrény |
| 7) Készenléti jelzőfény | 22) Első szekrény |
| 8) A 3,5 mm-es AUX IN JACK | 23) Antenna |
| 9) Passzív hangszóró védőburkolat | 24) Bal/jobb passzív hangszóró |
| 10) HANGERŐ | 25) Fogantyú |
| 11) FUNKCIÓ gomb | 26) Az elemtartó fedele |
| 12) EQ/FÉNY gomb | 27) AC aljzat |
| 13) PROG./P-MODE gomb | 28) AC feszültség választó |
| 14) ELŐZŐ/HÁTRA/-10 gomb | 29) IR jelző |
| 15) CD ajtó | |

TÁVIRÁNYÍTÓ

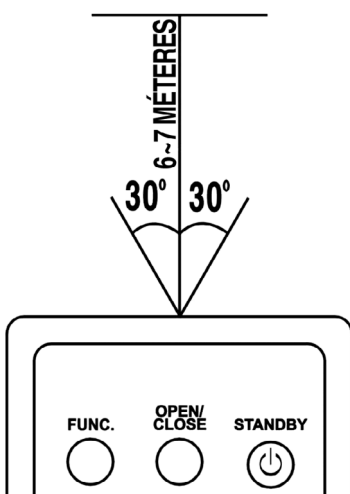


- | |
|----------------------------------|
| 1) FUNKCIÓ |
| 2) MUTE |
| 3) MEMÓRIA |
| 4) HANGSZÍNSZABÁLYOZÓ |
| 5) MAPPA/10/MEMÓRIA FEL & LE |
| 6) ELŐZŐ/HÁTRA és HANGOLÁS- |
| 7) LEJÁTSZÁS/SZÜNET |
| 8) PROGRAM MÓD |
| 9) STOP |
| 10) PROGRAM |
| 11) KÖVETKEZŐ/ELŐRE és HANGOLÁS+ |
| 12) ID3 |
| 13) HANGERŐ fel/le |
| 14) FÉNY |
| 15) MONO/SZTEREÓ |
| 16) KÉSZENLÉT (KAPCSOLÓ) |
| 17) SENZOR |
| 18) Elemtartó |

Megjegyzés: Tegye fel az elemvédőt használat előtt.

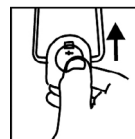
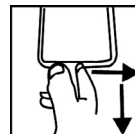
TÁVIRÁNYÍTÓS HASZNÁLAT

Ha szeretné a készüléket távirányítóval vezérelni, mutasson a távirányítóval a készülék érzékelőjére, majd nyomja meg a megfelelő gombot a távirányítón. A távirányító legjobban 6 ~ 7 méteres tartományban és 30 fokos szögben működik. A világos napsugár, valamint a szobai fényviszonyok zavarhatják a távirányítót. Ha a távirányító működése nem megfelelő, vagy nem működik teljesen, -mielőtt a távirányítóban elemet cserélne- próbálja meg csökkenteni a szobában lévő fényviszonyokat.



ELEMEK BEHELYEZÉSE

- A távirányító tartalmaz egy CR2025 (3 V) lítium elemet.
- Az akkumulátor cseréjéhez, finoman nyomja meg a kapcsolót az utasításnak megfelelően helyes irányba és húzza ki az elemtartót.
Vegye ki a lemerült akkumulátort, és helyezzen be egy új lítium elemet (CR-2025), figyeljen a polaritásra.
- Utána nyomja az elemtartót vissza, amíg egy kattánást nem hall.



TÁPELLÁTÁS

Ez a készülék AC/DC árammal működik.

AC MŰKÖDÉS

Csatlakoztassa a tápkábelt az elektromos hálózathoz. Az elemek automatikusan ki lesznek kapcsolva.

MEGJEGYZÉS: FIGYELJEN ARRRA, HOGY AZ AC VÁLASZTÓ RÁ VAN-E KAPCSOLVA A LOKÁLIS TÁPFESZÜLTÉSÉGRE.

DC MŰKÖDÉS

Nyissa ki AZ ELEM-TARTÓ FEDELÉT. Helyezze be a 8 db UM-1/D méretű elemet (nem tartozék), figyeljen a polaritásra.

FIGYELEM:

Vegye ki az elemeket, ha lemerültek, vagy nem használja hosszabb ideig a készüléket. Az elemek vegyi anyagokat tartalmaznak, ezért azokat a helyi előírások szerint kell ártalmatlanítani.

ÁLTALÁNOS MŰKÖDÉS

KÉSZÜLÉK BE/KI KAPCSOLÁSA

A tápkábel csatlakozása után nyomja meg a **KAPCSOLÓ** gombot [19]. Utána nyomja meg a **FUNKCIÓ** gombot a CD/MP3/USB/AUX/SD CARD funkció kiválasztásához.

MEGJEGYZÉS: Abban az esetben, ha a kiválasztott funkció nem indul el 15 percen belül, a készülék automatikusan bekapcsol készenléti módba. Ha szeretné újra bekapcsolni a készüléket, nyomja meg a **KÉSZENLÉT** gombot újra, vagy csatlakoztassa le és vissza a készüléket.

Megjegyzés – Ha a készülék megáll elektrosztatikus kisülés miatt, kapcsolja azt ki és csatlakoztassa újra.

MÓD KIVÁLASZTÁSA

Ha szeretne lejátszási módot váltani, nyomja meg a **FUNKCIÓ** gombot [11] (TUNER/CD/USB/SD/AUX). Alapértelmezett beállítás a TUNER (rádió) mód.

HANGERŐ BEÁLLÍTÁSA

Forgassa a **HANGERŐ** forgató gombot [10] a hangerő beállításához.

EQ FUNKCIÓ

A készülék beépített hangszínszabályozó rendszerrel van felszerelve. Nyomja meg az **EQ** gombot [12] lejátszás közben a különböző zene stílus kiválasztásához : FLAT, JAZZ, ROCK, CLASS és POP.

FÜLHALLGATÓ ALJZAT

Dugja be a 3,5 mm-es fülhallgatót (nem tartozék) a FÜLHALLGATÓ aljzatba. A hangszóró kimenet automatikusan kikapcsol.

FIGYELEM: MAGAS HANGSZÍN HALLÁSKÁROSODÁST OKOZHAT!

DISCO FÉNY

Nyolc világítási mód választható ki, nyomja meg és tartsa megnyomva a készüléken lévő **EQ/FÉNY** gombot, vagy a távirányítón lévő **FÉNY** gombot a kívánt mód kiválasztásához. Alapértelmezett mód az „OFF” (KI), a 2–8-as módoknál nyomja meg a gombot egyszer a szín változtatásához (összesen 7 szín választható), a 9-es mód – a szín automatikus véletlenszerű változtatása.

A Disco Fény kikapcsolásához nyomja meg és tartsa megnyomva a készüléken lévő **EQ/FÉNY** gombot, vagy a távirányítón lévő **FÉNY** gombot, amíg a kijelzőn meg nem jelenik a „LIGHT OFF” felirat.

RÁDIÓ MŰKÖDÉSE

HANGOLÁS

- 1) Nyomja meg a **FUNKCIÓ** gombot [11] a sáv kiválasztásához: FM ST.
- 2) Keresse meg a kívánt csatornát a **HANGOLÓ** gomb [20] forgatásával, a kijelzőn megjelenik a frekvencia.
- 3) Forgassa a **HANGERŐ** gombot [10] a hangerő beállításához.
- 4) Húzza ki a **TELESZKÓPUS FM ANTENNÁT** a legjobb vétel érdekében.

AUTOMATIKUS CSATORNA MENTÉS/SZKENNELÉS

A csatornák automatikus mentéséhez nyomja meg a **LEJÁTSZÁS** gombot [18]. Az erősebb jelű csatornák le lesznek mentve a memóriába. A szkennelés befejezése után a készülék automatikusan bekapcsolja az első mentett csatorna lejátszását (P01).

A következő mentett csatornára való ugráshoz nyomja meg a **KÖVETKEZŐ** [16] gombot. Az előző mentett csatornára való ugráshoz nyomja meg az **ELŐZŐ** [14] gombot.

CSATORNÁK MANUÁLIS MENTÉSE

A kívánt csatornákat le lehet manuálisan menteni a memóriába, annak érdekében, hogy azok gyorsan elérhetőek legyenek.

- 1) Nyomja meg a **PROG./P-MODE** gombot [13]. A „P01 „ villogni fog a kijelzőn. Forgassa a **HANGOLÓ** gombot [20] a kívánt csatornára.
- 2) Nyomja meg a **PROG./P-MODE** gombot [13] a kívánt csatorna kiválasztásához, utána nyomja meg a **PROG./P-MODE** gombot újra a csatorna mentéséhez.
- 3) A következő csatorna mentéséhez ismétlje meg az (1) & (2) lépéseket. Maximum 30 FM csatorna és 30 AM csatorna menthető a memóriába.
- 4) A következő mentett csatornára való ugráshoz nyomja meg a **KÖVETKEZŐ** [16] gombot. Az előző mentett csatornára való ugráshoz nyomja meg az **ELŐZŐ** [14] gombot.

CD/MP3 MŰKÖDÉS

LEMEZEK

A rendszer képes minden audió CD/MP3 lemezt, befejezett digitális audió CD-Recordable (CD-R) lemezt, befejezett digitális audió CD-Rewritable (CD-RW) lemezt és CD-DA formátumú digitális audió CD/CD-R/CD-RW lemezeket lejátszani.

LEMEZ OLVASÁSA

- 1) A **FUNKCIÓ** gombbal [11] lépjen be a „CD” módba.
- 2) Nyomja meg a NYITÁS/ZÁRÁS gombot a CD ajtó kinyitásához, majd megjelenik az „OPEN” felirat a kijelzőn.
- 3) Helyezze be a CD/MP3 LEMEZT a lemeztartóba a megfelelő pozícióba.
- 4) Csupkja be a CD ajtót. A kijelzőn megjelenik és villogni fog a „TOC READ” felirat, utána megjelenik a zene számok száma és a lejátszás elkezdődik az első számtól.
- 5) Ha kiseretné venni a CD lemezt, nyomja meg a **KAPCSOLÓ** gombot [19] a készülék kikapcsolásához, utána a NYITÁS/ZÁRÁS gombot a CD ajtó kinyitásához. A CD lemezt az oldalán fogja meg és óvatosan vegye azt ki.

Megjegyzés:

- 1) Ellenőrizze, hogy a lemez megállt-e, mielőtt kivenné azt.
- 2) A legjobb teljesítmény érdekében várjon, amíg a rendszer leolvassa az egész lemezt.
- 3) Ha nincs lemez a tartóban, vagy a lemez olvashatatlan, a kijelzőn megjelenik a „**NO DISC**” felirat.

LEMEZEK LEJÁTSZÁSA

- 1) A lejátszás automatikusan az első számtól kezdődik.
 - A lejátszás átmeneti megállításához nyomja meg a **LEJÁTSZÁS** gombot [18]. Az aktuális lejátszási idő villogni fog a kijelzőn.
 - A lejátszás újboli elindításához nyomja meg a **LEJÁTSZÁS** [18] gombot újra.
- 2) A lejátszás megállításához nyomja meg a **STOP** gombot [17]. A kijelzőn megjelenik az összes zeneszám száma.

SZÁM/IDŐPONT ÁTUGRÁSA

Kívánt szám kiválasztása

Nyomja meg a **KÖVETKEZŐ** [16], vagy **ELŐZŐ** [14] gombot a kívánt számra való ugráshoz. A szám száma megjelenik a kijelzőn.

Időpont gyors keresése

Nyomja meg és tartsa megnyomva a **KÖVETKEZŐ** [16], vagy **ELŐZŐ** [14] gombot a kívánt időpont gyors kereséséhez. Az idő megjelenik a kijelzőn.

SZÁMOK PROGRAMOZÁSA

A programozás csak stop módban lehetséges. Maximum 20 számot (DC lemez)/99 számot (mp3) lehet programozni a memóriába.

- 1) Stop módban nyomja meg a **PROG** gombot [13], majd a kijelzőn megjelenik a PROG és „**P01**”.
- 2) Használja a **KÖV** [16] / **ELŐZŐ** [14] gombokat az első szám kiválasztásához, utána nyomja meg a **PROG** [13] gombot a mentéshez. A kijelzőn megjelenik a következő szám („**P02**”).
- 3) Ismétlje meg a 2. lépést, amíg be nem fejezi a programozást.
- 4) Nyomja meg a **LEJÁTSZÁS** gombot [18] a lejátszás első programozott számától történő elindításhoz.
- 5) Nyomja meg a készüléken lévő STOP gombot [17] a lejátszás megállításához. A programozás törléséhez nyomja meg a **STOP** gombot [17] stop módban és nyissa ki a CD ajtót.

ISMÉTLÉS

Egy, vagy több zeneszám lejátszhatóismételtlen.

- Egy szám ismétléséhez nyomja meg a **PROG** gombot [13] lejátszás közben, amíg a „**REPEAT ONE**” felirat meg nem jelenik a kijelzőn. A kiválasztott szám ismételt lejátszása elindul, amíg meg nem nyomja a **STOP** gombot [17] újra.
- Minden szám ismétléséhez nyomja meg a **PROG** gombot [13] lejátszás közben, amíg a „**REPEAT ALL**” felirat meg nem jelenik a kijelzőn. Minden szám ismételt lejátszása elindul, amíg meg nem nyomja a **STOP** gombot [17] újra.
- Mappa ismétléséhez nyomja meg a **PROG** gombot [13] lejátszás közben, amíg a „**REPEAT DIR**” felirat meg nem jelenik a kijelzőn. Az aktuális mappában lévő összes szám ismételt lejátszása elindul, amíg meg nem nyomja a **STOP** gombot [17] újra. (Csak olyan mp3 lemezeknél érhető el, amelyekben több mappa található).
- Ismételt lejátszás kikapcsolásához nyomja meg a **PROG** gombot [13], amíg minden ismétlést jelző felirat el nem tűnik a kijelzőről.

VÉLETLENSZERŰ LEJÁTSZÁS

Nyomja meg a **PROG** [13] gombot lejátszási módban, amíg a „**RAN**” felirat meg nem jelenik a kijelzőn, majd a véletlenszerű lejátszás elindul. Véletlenszerű lejátszás törléséhez nyomja meg a **PROG** [13] gombot, amíg a „**RAN**” felirat el nem tűnik.

INTRO LEJÁTSZÁS

Nyomja meg a **PROG** gombot [13] lejátszás közben, amíg az „**INTRO**” felirat meg nem jelenik a kijelzőn. Minden szám első 10 másodpercének lejátszása elindul, majd 10 másodperc után automatikusan átugrik a következő számra. Normál lejátszás visszakapcsolásához nyomja meg a **PROG** gombot [13], amíg az „**INTRO**” felirat el nem tűnik a kijelzőről.

USB/SD KÁRTYA

USB MŰKÖDÉSE

- 1) Nyomja meg a **FUNKCIÓ** gombot [11] az „**USB**” mód kiválasztásához.
- 2) Csatlakoztassa az USB lemezt. Az LCD kijelzőn megjelenik a teljes zene számok száma. A lejátszás automatikusan elkezdődik az első számtól.
- 3) A lejátszás átmeneti megállításához nyomja meg a **PLAY** gombot [18].
- 4) A lejátszás visszakapcsolásához nyomja meg a **PLAY** gombot [18] újra. Nyomja meg a **STOP** [17] gombot a lejátszás megállításához.
- 5) A kijelzőn megjelenik a teljes zene számok száma.
- 6) További funkciók működéséről szóló információkhoz lássa a CD/MP3 MŰKÖDÉS fejezetet.

FIGYELEM:

Ne használjon semmilyen hosszabbító USB kábelt.

SD KÁRTYA MŰKÖDÉSE

- 1) Nyomja meg a **FUNKCIÓ** gombot [11] a „CARD” mód kiválasztásához.
- 2) Helyezze bele a kompatibilis kártyát az SD KÁRTYA ALJZATBA [5], amely a készülék első oldalán látható. Az összes lejátszható zeneszám száma megjelenik a kijelzőn. A lejátszás automatikusan elindul az első számtól.
- 3) A lejátszás átmeneti megállításhoz nyomja meg a **PLAY** gombot [18].
- 4) A lejátszás visszakapcsolásához nyomja meg a **PLAY** gombot [18] újra.
- 5) A lejátszás megállításhoz nyomja meg a **STOP** gombot [17]. A kijelzőn megjelenik az összes zeneszám száma.
- 6) További funkciók működéséről szóló információkhoz lássa a CD/MP3 MŰKÖDÉS fejezetet.

AUX MŰKÖDÉSE

- 1) Nyomja meg a **FUNKCIÓ** gombot [11] az „AUX” mód kiválasztásához.
- 2) Dugja be az AUX kábelt a készüléken lévő AUX IN aljzatba (Ø 3,5 mm) a zene külső berendezésről történő lejátszásához.
- 3) Állítsa be a külső berendezés hangerejét körülbelül 80 %-ra és a következő hangerő beállítást végezze el a készüléken lévő forgatható **HANGERŐ** gombbal [10].
- 4) Vezérelje a lejátszást külső berendezésen keresztül.

SPECIFIKÁCIÓK

ÁLTALÁNOS

Tápfeszültség	AC 100–240 V 60/50 Hz DC 12V UM-1/D x 8db
Feszültség felvétel	48 Watt
Méretek	210 x 492 x 198 mm
Működési hőmérséklet	+5 °C – +35 °C

RÁDIÓ

Sáv	FM.ST
Frekvencia tartomány	FM 87,5 – 108 MHz

CD LEMEZEK

Lencse	3-Beam Laser
Frekvencia	100 Hz až 16 kHz

AUDIÓ

Kimenet	12,5 W x 2
-------------------	------------

TARTOZÉKOK

Használati utasítás	1
AC tápkábel	1

MEGJEGYZÉS: A specifikációk a folyamatos fejlesztés miatt változhatnak! Fenntartjuk a jogot a specifikációk előzetes bejelentés nélküli változtatására!



FIGYELEM: TŰZ VAGY ÁRAMÜTÉS ELKERÜLÉSE ÉRDEKÉBEN NE TEGYE KI A KÉSZÜLÉKET ESŐ VAGY NEDVESSÉG HATÁSÁNAK. HASZNÁLATON KÍVÜL VAGY JAVÍTÁS ELŐTT MINDIG HÚZZA KI A KÉSZÜLÉKET AZ ELEKTROMOS HÁLÓZATBÓL. A KÉSZÜLÉK NEM TARTALMAZ A FELHASZNÁLÓ ÁLTAL JAVÍTHATÓ ALKATRÉSZEKET. MINDIG FORDULJON SZAKSZERVIZHEZ. A KÉSZÜLÉK VESZÉLYES FESZÜLTSG ALATT VAN.

Környezetvédelmi információk

Megtettünk lehető legjobbat a csomagolóanyagok mennyiségének csökkentése érdekében: lehetővé tettük azok egyszerű szétválasztását 3 anyagra: kartonpapír, papírzúzalék és olvasztott polipropilén. A készülék olyan anyagokat tartalmaz, amelyek szétszerelés után speciális üzemekben újrahasznosíthatók. Kérjük, tartsa be a csomagolóanyagok, kimerült elemek és régi berendezések kezelésére vonatkozó helyi előírásokat.

Használt elektromos berendezések, elemek és akkumulátorok megsemmisítése



Ez a jel a készüléken, annak tartozékain vagy csomagolásán azt jelöli, hogy ezt a terméket nem szabad a többi háztartási hulladékkal azonos módon kezelni. Élettartamának letelte után a terméket vagy az elemet (amennyiben tartalmaz) adja le az illetékes hulladékgyűjtő helyen, ahol az elektromos berendezést és elemet újrahasznosítják. Az Európai Unióban és a többi európai államban vannak gyűjtőhelyek a kiszolgált elektromos berendezések számára. A termék megfelelő módon történő megsemmisítésével nagyban hozzájárul a nem megfelelő

hulladékkezelés által a környezetet és az emberi egészséget veszélyeztető kockázatok megelőzéséhez. Az anyagok újrafeldolgozásával megőrizhetők természeti erőforrásaink. Ezért kérjük, ne dobja a kiszolgált elektromos berendezést és elemet/akkumulátort a háztartási hulladék közé. A kiszolgált elektromos berendezések ingyenes elhelyezésére vonatkozó információkért forduljon eladójához, a községi hivatalhoz. A használt elemek és akkumulátorok ingyenes elhelyezésére vonatkozó információkat szintén az eladójától, a községi hivaltaltól.

Gyártja: Hyundai Corporation, Seoul, Korea

ZÁRUČNÍ PODMÍNKY

Na výrobek uvedený v tomto záručním listu je poskytována záruka po dobu dvacet čtyři měsíců od data prodeje spotřebiteli.

Záruka se vztahuje na poruchy a závady, které v průběhu záruční doby vznikly chybou výroby nebo vadou použitých materiálů.

Výrobek je možno reklamovat u prodejce, který výrobek prodal spotřebiteli nebo v autorizovaném servisu.

Při reklamaci je nutné předložit: reklamovaný výrobek, originální nákupní doklad, ve kterém je zřetelně uveden typ výrobku a jeho datum prodeje spotřebiteli, případně tento řádně vyplněný záruční list.

Záruka platí pouze tehdy, je-li výrobek používán podle návodu k obsluze a připojen na správné síťové napětí.

Spotřebitel ztrácí nárok na záruční opravu nebo bezplatný servis v případě:

- zásahu do přístroje neoprávněnou osobou.
- nesprávné nebo neodborné montáže výrobku.
- poškození přístroje vlivem živelné pohromy.
- používání výrobku pro jiné účely, než je obvyklé.
- používání výrobku k profesionální či jiné výdělečné činnosti.
- používání výrobku s jiným než doporučeným příslušenstvím.
- nesprávné údržby výrobku.
- nepravidelného čištění výrobků zejména v případě, kdy je závada způsobena zbytky potravin, vlasů, domovního prachu nebo jiných nečistot.
- vystavení výrobku nepříznivému vnějšímu vlivu, zejména vniknutím cizích předmětů nebo tekutin (včetně elektrolytu z baterií) dovnitř.
- mechanického poškození výrobku způsobeného nesprávným používáním výrobku nebo jeho pádem.

Pokud zboží při uplatňování vady ze strany spotřebitele bude zasíláno poštou nebo přepravní službou, musí být zabaleno v obalu vhodném pro přepravu tak, aby se zabránilo poškození výrobku přepravou.

Aktuální seznam servisních středisek naleznete na: www.hyundai-electronics.cz

Případné další dotazy zasílejte na info@hyundai-electronics.cz

Veškeré náležitosti uvedené v tomto záručním listu platí pouze pro výrobky nakoupené a reklamované na území České Republiky.

Typ výrobku: **TRC 191 DRSU3**

Datum prodeje:

Výrobní číslo:

Razítko a podpis prodávajícího:

ZÁRUČNÝ LIST**ZÁRUČNÉ PODMIENKY**

Na výrobok uvedený v tomto záručnom liste je poskytovaná záruka na dobu dvadsať štyri mesiacov od dátumu predaja spotrebiteľovi.

Záruka sa vzťahuje na poruchy a chyby, ktoré v priebehu záručnej doby vznikli chybou výroby alebo chybou použitých materiálov.

Výrobok je možné reklamovať u predajcu, ktorý výrobok predal spotrebiteľovi alebo v autorizovanom servise.

Pri reklamácií je nutné predložiť: reklamovaný výrobok, originálny nákupný doklad, v ktorom je zreteľne uvedený typ výrobku a jeho dátum predaja spotrebiteľovi prípadne tento riadne vyplnený záručný list.

Záruka platí iba vtedy, ak je výrobok používaný podľa návodu na obsluhu a pripojený na správne sieťové napätie.

Spotrebiteľ stráca nárok na záručnú opravu alebo bezplatný servis najmä v prípade:

- zásahu do prístroja neoprávnenou osobou.
- nesprávnej alebo neodbornej montáže výrobku.
- poškodenia prístroja vplyvom živelnej pohromy.
- používania výrobku pre účely pre ktoré nie je určený.
- používania výrobku na profesionálne či iné zárobkové činnosti.
- používania výrobku s iným než doporučeným príslušenstvom.
- nesprávnej údržby výrobku.
- nepravidelného čistenia výrobku najmä v prípade, kedy je porucha spôsobená zvyškami potravín, vlasov, domového prachu alebo iných nečistôt.
- vystavenia výrobku nepriaznivému vonkajšiemu vplyvu, najmä vniknutím cudzích predmetov alebo tekutín (vrátane elektrolytu z batérií) dovnútra.
- mechanického poškodenia výrobku spôsobeného nesprávnym používaním výrobku alebo jeho pádom.

Pokiaľ výrobok pri uplatňovaní poruchy zo strany spotrebiteľa bude zasielaný poštou alebo prepravnou službou, musí byť zabalený v obale vhodnom pre prepravu tak, aby sa zabránilo poškodeniu výrobku prepravou.

Aktuálny zoznam servisných stredísk nájdete na: www.hyundai-electronics.cz

Prípadné ďalšie dotazy zasielajte info@hyundai-electronics.cz

Všetky náležitosti uvedené v tomto záručnom liste platia len pre výrobky nakúpené a reklamované na území Slovenskej Republiky.

Typ prístroja: **TRC 191 DRSU3**

Dátum predaja:

Výrobné číslo:

Pečiatka a podpis predajca:

WARUNKI GWARANCJI

- 1) Niniejsza gwarancja dotyczy produktów produkowanych pod marką HYUNDAI, zakupionych w sklepach na terytorium Rzeczypospolitej Polskiej.
- 2) Okres gwarancji wynosi 24 miesiące od daty zakupu produktu.
- 3) Naprawy gwarancyjne odbywają się na koszt Gwaranta we wskazanym przez Gwaranta Autoryzowanym Zakładzie Serwisowym.
- 4) Gwarancją objęte są wady produktu spowodowane wadliwymi częściami i/lub defektami produkcyjnymi.
- 5) Gwarancja obowiązuje pod warunkiem dostarczenia do Autoryzowanego Zakładu Serwisowego urządzenia w kompletnym opakowaniu albo w opakowaniu gwarantującym bezpieczny transport wraz z kompletem akcesoriów oraz z poprawnie i czytelnie wypełnioną kartą gwarancyjną i dowodem zakupu (paragon, faktura VAT, etc.).
- 6) Autoryzowany Zakład Serwisowy może odmówić naprawy gwarancyjnej jeśli Karta Gwarancyjna nosić będzie widoczne ślady przeróbek, jeżeli numery produktów okażą się inne niż wpisane w karcie gwarancyjnej a także jeśli numer dokumentu zakupu oraz data zakupu na dokumencie różnią się z danymi na Karcie Gwarancyjnej.
- 7) Usterki ujawnione w okresie gwarancji będą usunięte przez Autoryzowany Zakład Serwisowy w terminie 14 dni roboczych od daty przyjęcia produktu do naprawy przez zakład serwisowy, termin ten może być przedłużony do 21 dni roboczych w przypadku konieczności sprowadzenia części zamiennych z zagranicy .
- 8) Gwarancją nie są objęte:
 - wadliwe działanie lub uszkodzenie spowodowane niewłaściwym użytkowaniem (np. znaczące zabrudzenie urządzenia, zarówno wewnątrz jak i na zewnątrz, zalanie płynami itp.) lub użytkowanie niezgodne z instrukcją obsługi i przepisami bezpieczeństwa
 - zużycie towaru przekraczające zakres zwykłego używania przez indywidualnego odbiorcę końcowego (zwłaszcza jeżeli był wykorzystywany do profesjonalnej lub innej czynności zarobkowej)
 - uszkodzenia spowodowane czynnikami zewnętrznymi (w tym: wyładowaniami atmosferycznymi, przepięciami sieci elektrycznej, środkami chemicznymi, czynnikami termicznymi) i działaniem osób trzecich
 - uszkodzenia powstałe w wyniku podłączenia urządzenia do niewłaściwej instalacji współpracującej z produktem
 - uszkodzenia powstałe w wyniku zalania wodą, użycia nieodpowiednich baterii (np. ładowanych powtórnie baterii nie będących akumulatorami)
 - produkty nie posiadające wypełnionej przez Sprzedawcę Karty Gwarancyjnej
 - produkty z naruszoną plombą gwarancyjną lub wyraźnymi oznakami ingerencji przez osoby trzecie (nie będące Autoryzowanym Zakładem Serwisowym lub nie działające w jego imieniu i nie będące przez niego upoważnionymi)
 - kable przyłączeniowe, piloty zdalnego sterowania, słuchawki, baterie
 - uszkodzenia powstałe wskutek niewłaściwej konserwacji urządzenia
 - uszkodzenia powstałe w wyniku zdarzeń losowych (np. powódź, pożar, klęski żywiołowe, wojna, zamieszki, inne nieprzewidziane okoliczności)
 - czynności związane ze zwykłą eksploatacją urządzenia (np. wymiana baterii)
 - zapisane na urządzeniu dane w formie elektronicznej (w szczególności Gwarant zastrzega sobie prawo do sformatowania nośników danych zawartych w urządzeniu, co może skutkować utratą danych na nich zapisanych)
 - **uszkodzenia (powodujące np. brak odpowiedzi urządzenia lub jego nie włączanie się) powstałe wskutek wgrania nieautoryzowanego oprogramowania.**
- 9) Jeżeli Autoryzowany Zakład Serwisowy stwierdzi, iż przyczyną awarii urządzenia są przypadki wymienione w pkt. 8 lub nie stwierdzi żadnego uszkodzenia, koszty serwisu oraz całkowite koszty transportu urządzenia pokrywa nabywca.

- 10) W wypadku wystąpienia wypadków wymienionych w pkt. 8 Autoryzowany Zakład Serwisowy wyceni naprawę urządzenia i na życzenie klienta może dokonać naprawy odpłatnej. Uszkodzenia urządzenia powstałe w wyniku wypadków opisanych w pkt. 8 powodują utratę gwarancji.
- 11) Wszelkie wadliwe produkty lub ich części, które zostały w ramach naprawy gwarancyjnej wymienione na nowe, stają się własnością Gwaranta.
- 12) W wypadku gdy naprawa urządzenia jest niemożliwa lub spowodowałaby przekroczenie terminów określonych w pkt. 7 a także kiedy naprawa wiązałaby się z poniesieniem przez Gwaranta kosztów niewspółmiernych do wartości urządzenia Gwarant może wymienić Klientowi urządzenie na nowe o takich samych lub wyższych parametrach.
W razie niedostarczenia urządzenia w komplecie Gwarant może wymienić jedynie zwrócone części urządzenia lub dokonać zwrotu zapłaconej ceny jednak wówczas jest upoważniony do odjęcia kosztu części zużytych lub nie dostarczonych przez użytkownika (np. baterii, słuchawek, zasilacza) wraz z reklamowanym urządzeniem.
- 13) Okres gwarancji przedłuża się o czas przebywania urządzenia w Autoryzowanym Zakładzie Serwisowym.
- 14) W wypadku utraty karty gwarancyjnej nie wydaje się jej duplikatu.
- 15) Producent może uchylić się od dotrzymania terminowości usługi gwarancyjnej gdy zaistnieją zakłócenia w działalności firmy spowodowane nieprzewidywalnymi okolicznościami (tj. niepokoje społeczne, klęski żywiołowe, ograniczenia importowe itp).
- 16) Gwarancja nie wyklucza, nie ogranicza ani nie zawiesza praw konsumenta wynikających z niezgodności towaru z umową sprzedaży.
- 17) W sprawach nieuregulowanych niniejszymi warunkami mają zastosowanie przepisy Kodeksu Cywilnego.

Uszkodzenie wyposażenia nie jest automatycznie powodem dla bezpłatnej wymiany kompletnego urządzenia. Jeżeli reklamujesz słuchawki, pilota, kable przyłączeniowe lub inne akcesoria NIE PRZYSYŁAJ całego urządzenia. Skontaktuj się ze sprzedawcą lub producentem w celu uzgodnienia sposobu przeprowadzenia procedury reklamacyjnej bez konieczności przesyłania całego kompletu do serwisu.

Kontakt w sprawach serwisowych: Digison Polska Sp. z.o.o., Tel. (071) 3577027, Fax. (071) 7234552, internet: <http://www.digison.pl/sonline/>, e-mail: serwis@digison.pl

Nazwa: TRC 191 DRSU3	Pieczeńć i podpis sprzedawcy:
Data sprzedaży:	
Numer serii:	
1. Data Przyjęcia/Nr Naprawy/ Pieczeńć i Podpis Serwisanta:	2. Data Przyjęcia/Nr Naprawy/ Pieczeńć i Podpis Serwisanta:
3. Data Przyjęcia/Nr Naprawy/ Pieczeńć i Podpis Serwisanta:	4. Data Przyjęcia/Nr Naprawy/ Pieczeńć i Podpis Serwisanta:

Poznámky / Notatka / Notes / Megjegyzés:

HYUNDAI

Licensed by Hyundai Corporation, Korea.