

Einhell®

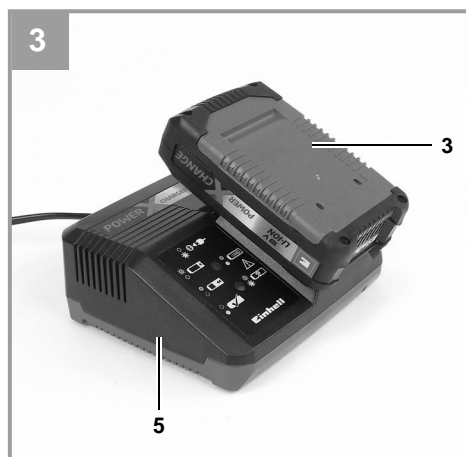
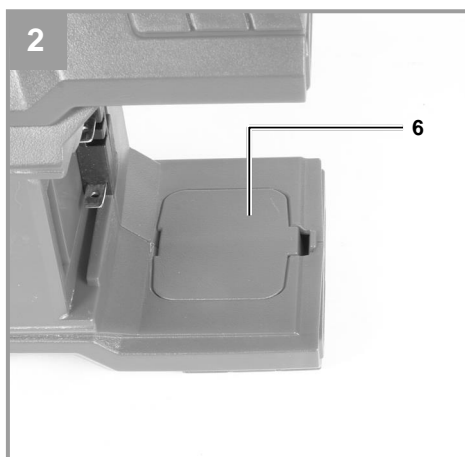
TE-CR 18 Li

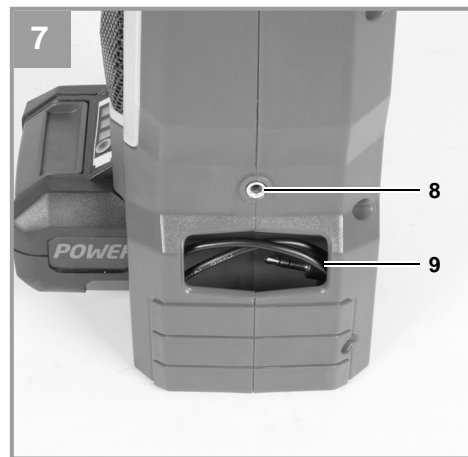
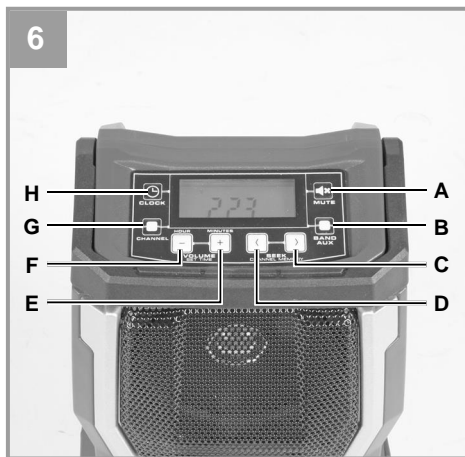
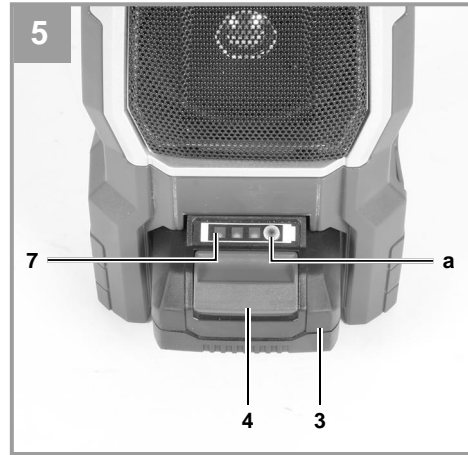
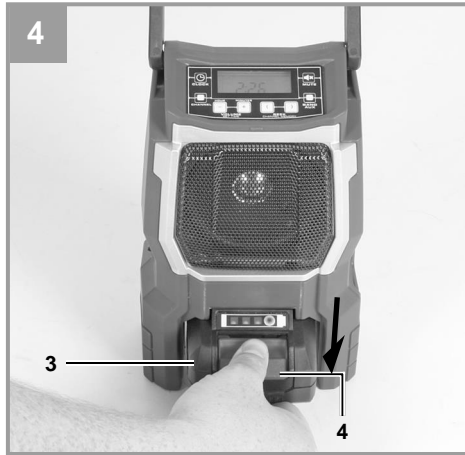
CZ Originální návod na obsluhu
Aku rádio



Art.-Nr.: 34.080.15

I.-Nr.: 11015







Nebezpečí! - K omezení rizika zranění osob si prostudujte návod k obsluze.



Akumulátory skladujte výhradně na suchém místě s okolní teplotou od +10 °C do +40 °C. Uskladňujte výhradně zcela nabité akumulátory (nabitě nejméně ze 40 %). (Není součástí dodávky)

Nebezpečí!

Při používání zařízení je nutno dodržovat několik bezpečnostních opatření k zamezení úrazů a škod. Prostudujte si prosím pečlivě celý návod k obsluze a bezpečnostní předpisy. Tento návod uchovejte na bezpečném místě, aby byly informace vždy k dispozici. Při předávce zařízení jinému uživateli vždy zároveň předejte tento návod k obsluze a bezpečnostní předpisy. Neneseme žádnou odpovědnost za škodu nebo za havárie, k nimž dojde v důsledku nedodržování tohoto návodu a bezpečnostních pokynů.

1. Bezpečnostní předpisy

Příslušné bezpečnostní informace naleznete v příložené brožuře.

Nebezpečí!

Prostudujte si veškeré bezpečnostní předpisy a pokyny. Každá chyba při nedodržování bezpečnostních předpisů a pokynů může vést k úrazu elektrickým proudem, vzniku požáru anebo vážnému zranění.

Uchovejte veškeré bezpečnostní předpisy a pokyny na bezpečném místě pro použití v budoucnu.

2. Uspořádání a dodávané prvky**2.1 Dispozice**

1. Spínač/vypínač
2. Madlo pro přenos
3. Akumulátor (není součástí dodávky)
4. Zámkové tlačítko
5. Nabíječka (není součástí dodávky)
6. Kryt pouzdra na baterie
7. Ukazatel kapacity akumulátoru
8. AUX zdířka
9. AUX kabel
10. Popruh na mobilní telefon

2.2 Dodávané prvky

Prosím zkontrolujte, zda je výrobek kompletní jak je specifikováno v přehledu dodávky. Jestliže nějaký díl chybí, obraťte se na naše servisní centrum nebo prodejní místo, kde jste zařízení zakoupili, a to do 5 pracovních dnů ode dne koupě, a předložte platný doklad o nákupu. Viz též tabulka záruk v oddíle Servisní údaje na konci návodu k obsluze.

- Otevřete obal a opatrně vyjměte zařízení.
- Odstraňte obalový materiál a veškeré

balicí a/nebo přepravní výztuhy (jsou-li použity).

- Přesvědčte se, zda jsou dodány všechny součásti.
- Zkontrolujte, zdali nedošlo při přepravě k poškození zařízení či příslušenství.
- Obaly si pokud možno ponechte až do konce záruční doby.

Nebezpečí!

Zařízení a obalový materiál nejsou hračky. Nenechte děti hrát si s plastovými sáčky, fóliemi nebo malými díly. Hrozí nebezpečí spolknutí nebo udušení!

- Rádio
- AUX kabel
- 3 x AAA baterie
- Originální návod k obsluze
- Bezpečnostní pokyny

3. Technické údaje

Síťové napětí	18 V stejnosm.
AM frekvenční rozsah	522 - 1620 kHz
FM frekvenční rozsah	87,5 - 108 MHz
Výkon reproduktoru	3 W
AUX připojení	3.5 mm
Hmotnost	0,6 kg

4. Před spuštěním zařízení

Před spuštěním bezdrátového zařízení si nezapomeňte přečíst následující informace:

- Akumulátor nabijte pomocí nabíječky. Nabití prázdného akumulátoru trvá zhruba 0,5 až 1 hodinu.
- Otevřete kryt pouzdra na baterie (obr. 2 / bod 6) a vložte 3 ks baterií typu AAA. Baterie jsou zapotřebí za tím účelem, aby uložené vysílače a čas zůstaly uchovány i po vyjmutí akumulátoru.

5. Obsluha

5.1 Nabíjení Li akumulátoru (obr. 3-4)

- 1 Stiskem zámkového tlačítka (4) směrem dolů vyjměte akumulátor (4) ze zařízení.
- 2 Zkontrolujte, zdali se vaše napětí sítě shoduje s hodnotou uvedenou na typovém štítku nabíječky akumulátoru. Zasuňte síťovou zástrčku nabíječky (5) do síťové zásuvky. Následně začne blikat zelená LED
- 3 Zasuňte akumulátor do nabíječky.

V kapitole 9 (Ukazatel nabíjení) naleznete tabulku s vysvětlením funkcí LED kontrolky na nabíječce.

Pokud se akumulátor nenabíjí, zkontrolujte:

- zdali je napájecí zdířka pod napětím
- zdali mají nabíjecí kontakty v nabíječce dobrý kontakt

Pokud se akumulátor stále nenabíjí, odešlete

- nabíječku, nabíjecí adaptér
- a akumulátor

do našeho servisního střediska.

Chcete-li zajistit, aby si Li akumulátor zachoval dlouhou životnost, měli byste jej ihned dobíjet. Akumulátor musíte také nabít, pokud zjistíte pokles výkonu bezdrátového zařízení.

5.2 Zapínání a vypínání

Zařízení zapnete přepnutím přepínače ON/FF do polohy „I“.

Zařízení vypnete jeho přepnutím do polohy „0“.

5.3 Úprava hlasitosti

Možnost ztlumení

hlasitosti

Ztlumení hlasitosti (A)

Zvýšení hlasitosti

Volume + (E)

Snížení hlasitosti

Volume - (F)

5.4 Nastavení času

- 1 Pro nastavení času rádio vypněte a stiskněte tlačítko „Clock“ (H), dokud ukazatel nezačne blikat.
- 2 Nyní lze na hodinách nastavit pomocí tlačítka „Volume -“ (F) hodiny a pomocí tlačítka „Volume +“ (E) minuty.
- 3 Nyní opětovným stiskem tlačítka „Clock“ (H) nastavení uložíte.

5.5 Volba frekvence

Ruční nastavení frekvence

Seek > (C) Seek < (D)

Pro automatické vyhledání kanálu stiskněte tlačítko „Seek

>“ (C) nebo „Seek < (D)“, dokud nezačne prohledávání kanálů.

Následně automaticky probíhá prohledávání kanálů, dokud není kanál nalezen.

5.6 Programování vysílače

- 1 Pro programování vysílače zapněte rádio a poté stiskněte tlačítko „Channel“ (G).
- 2 Zobrazí se první kanál „1“. Nyní pomocí tlačítka „Seek >“ (C) nebo „Seek <“ (D) vyberte požadovaný kanál.
- 3 Poté stiskněte tlačítko „Channel“ (G), dokud ukazatel nezabliká.
- 4 Programování ukončíte opětovným stiskem (G) tlačítka „Channel“.

5.7 Automatické programování vysílače

Stiskněte klávesu „Band / AUX“ (B), dokud nedojde ke spuštění prohledávání kanálů.

Zařízení následně prohledává dalších 10 kanálů a automaticky je ukládá do paměti zařízení.

5.8 Frekvenční pásmo a funkce AUX

Pro změnu frekvenčního pásma a přepnutí do režimu AUX stiskněte klávesu „Band / AUX“ (B). Připojením vašeho mobilního telefonu nebo tabletu můžete rádio používat jako reproduktor. Pokud připojíte AUX kabel (obr. 7 / bod 9) ke zdířce AUX (obr. 7 / bod 8), pak se zařízení automaticky přepne do AUX režimu. Po odpojení kabelu se zařízení přepne zpět do režimu rádia.

5.9 Ukazatel kapacity akumulátoru (Obr. 5 / bod 7)

Stiskněte spínač ukazatele kapacity akumulátoru (a). Ukazatel kapacity akumulátoru (7) ukazuje stav jeho nabití pomocí 3 kontrolky LED.

Všechny 3 kontrolky LED svítí:

Akumulátor je zcela nabitý.

Svítilí 2 nebo 1 kontrolka LED:

Akumulátor má dostatečný zbývající náboj.

1 kontrolka LED bliká:

Akumulátor je prázdný, nabijte jej.

Všechny kontrolky LED blikají:

U akumulátoru došlo k nadměrnému vybití a je vadný. Nepoužívejte a nenabíjejte vadný akumulátor.

6. Čištění, údržba a objednávání náhradních dílů

Nebezpečí!

Před prováděním jakéhokoli čištění vždy síťovou vidlici odpojte od přívodu elektřiny.

6.1 Čištění

- Zařízení pravidelně čistěte navlhčeným hadříkem a trochou měkkého mýdla. Nepoužívejte čisticí prostředky nebo rozpouštědla; mohly by narušit plastové součásti zařízení. Zamezte vniknutí vody do zařízení. Proniknutí vody do elektrického nástroje zvyšuje riziko úrazu elektrickým proudem.

6.2 Údržba

Uvnitř zařízení nejsou žádné části, které by vyžadovaly další údržbu.

6.3 Objednávání náhradních dílů:

Při objednávání náhradních dílů prosím uvádějte následující údaje:

- Typ stroje
- Objednací číslo stroje
- Identifikační číslo stroje
- Číslo požadovaného náhradního dílu

Aktuální ceník a informace viz www.isc-gmbh.info

7. Likvidace a recyklace

Zařízení je dodáváno v obalu, jenž zařízení chrání před poškozením při přepravě. Suroviny z tohoto obalu lze znovu použít nebo recyklovat. Zařízení a jeho příslušenství jsou vyrobeny z různých druhů materiálu, například z kovů a plastů. Vadné zařízení nikdy neukládejte do domovního odpadu. Mělo by se odnést na vhodné sběrné místo k řádné likvidaci. Pokud nevíte, kde se takové sběrné místo nachází, poradí vám na místním úřadě.

8. Skladování

Zařízení a příslušenství skladujte na temném a suchém místě nad teplotou mrazu. Ideální skladovací teplota se pohybuje mezi 5 a 30 °C. Elektrický nástroj skladujte v původním obalu.

9. Ukazatel nabíjení

Stav ukazatele		Vysvětlení a činnosti
Červená LED	Zelená LED	
Vypnuto	Bliká	Připraveno k použití Nabíječka je připojena k síťovému napájení a je připravena k použití; v nabíječce není žádný akumulátor
Zapnuto	Vypnuto	Nabíjení Nabíječka právě nabíjí akumulátor v režimu rychlonabíjení.
Vypnuto	Zapnuto	Akumulátor je z 85 % procent nabitý a je připraven k použití. (Doba nabíjení pro akumulátor 1,5 Ah: 30 min) (Doba nabíjení pro akumulátor 2,0 Ah: 40 min) (Doba nabíjení pro akumulátor 3,0 Ah: 60 min) (Doba nabíjení pro akumulátor 4,0 Ah: 80 min) (Doba nabíjení pro akumulátor 5,2 Ah: 130 min) Nabíječka se následně přepne do režimu mírného nabíjení, dokud není akumulátor zcela nabit. (Celková doba nabíjení pro akumulátor 1,5 Ah: přibl. 40 min.) (Celková doba nabíjení pro akumulátor 2,0 Ah: přibl. 50 min) (Celková doba nabíjení pro akumulátor 3,0 Ah: přibl. 75 min) (Celková doba nabíjení pro akumulátor 4,0 Ah: přibl. 100 min) (Celková doba nabíjení pro akumulátor 5,2 Ah: přibl. 140 min) Činnost: Vyjměte akumulátor z nabíječky. Odpojte nabíječku od napájení ze sítě.
Bliká	Vypnuto	Adaptované nabíjení Nabíječka je v režimu mírného nabíjení. Z bezpečnostních důvodů je nabíjení prováděno pomaleji a trvá déle než 1 hodinu. Důvody mohou být: - Akumulátor nebyl po velmi dlouhou dobu používán, nebo byl již vybitý akumulátor byl dále vybitý (úplné vybití). - Teplota akumulátoru je mimo ideální rozpětí (mezi 25 °C a 45 °C). Činnost: Vyčkejte na dokončení nabíjení; nadále můžete pokračovat v nabíjení akumulátoru.
Bliká	Bliká	Závada Nabíjení nadále není možné. Akumulátor je vadný. Činnost: Nikdy nenabíjejte vadný akumulátor. Vyjměte akumulátor z nabíječky.
Zapnuto	Zapnuto	Teplotní chyba Akumulátor je příliš horký (například z důvodu přímého slunečního záření) nebo příliš studený (pod 0 °C). Činnost: Akumulátor vyjměte a uchovávejte ji v pokojové teplotě (přibližně 20 °C) po dobu jednoho dne.



Pouze pro země EU

Nikdy neodkládejte žádné elektrické nářadí do komunálního odpadu.

Pro splnění požadavků Evropské směrnice 2012/19/EC, týkajících se starých elektrických a elektronických zařízení, a implementace této směrnice do národních zákonů, musí být staré elektrické nářadí odděleno od ostatních odpadů, a zlikvidováno způsobem přátelským pro životní prostředí, to je předáním do recyklačního sběrného místa

Recyklační alternativa pro požadavek na vrácení:

Jako alternativa pro vrácení tohoto zařízení výrobcí, se musí vlastník tohoto elektrického zařízení ujistit, že zařízení bude správně zlikvidováno, jestliže si jej již nepřeje nadále uchovat. Staré zařízení musí být předáno do vhodného sběrného místa odpadů, které zlikviduje toto zařízení v souladu s národními předpisy pro recyklaci a likvidaci odpadů. Toto neplatí pro žádné příslušenství nebo pomůcky, které byly dodány se starým zařízením a neobsahují elektrické součástky.

Přetisk nebo reprodukce dokumentace a podkladů, dodaných spolu s výrobkem, jakýmkoli jinými prostředky, vcelku nebo částečně, je povolena pouze s výslovným souhlasem společnosti iSC GmbH.

Podléhá technickým změnám

Servisní informace

Ve všech zemích uvedených v záručním listu máme kompetentní servisní partnery, jejichž kontaktní údaje naleznete v záručním listu. Jsou Vám k dispozici pro všechny servisní požadavky jako opravy, objednávání náhradních a rychle opotřebitelných dílů nebo nákup spotřebních materiálů.

Je třeba dbát na to, že u tohoto přístroje podléhají následující díly opotřebení přiměřenému použití nebo přirozenému opotřebení, resp. jsou potřebné jako spotřební materiál.

Kategorie	Příklad
Rychle opotřebitelné díly*	baterie
Spotřební materiál/spotřební díly*	
Chybějící díly	

* není nutně obsaženo v rozsahu dodávky!

V případě nedostatků nebo chyb Vás žádáme, abyste příslušnou chybu nahlásili na internetové stránce www.isc-gmbh.info. Dbejte prosím na přesný popis chyby a odpovězte přitom v každém případě na následující otázky:

- Fungoval přístroj předtím nebo byl od začátku defektní?
- Všimli jste si něčeho před vyskytnutím poruchy (příznak před poruchou)?
- Jakou chybnou funkci přístroj podle Vašeho názoru vykazuje (hlavní příznak)?
Popište tuto chybnou funkci.

Záruční list

Vážená zákaznice, vážený zákazník,
naše výrobky podléhají přísné kontrole kvality. Pokud i přesto tento přístroj bezvadně nefunguje, je nám to velice líto a prosíme Vás, abyste se obrátili na naši servisní službu na adrese uvedené na tomto záručním listu. Rádi Vám budeme k dispozici také telefonicky na uvedeném servisním telefonním čísle. Pro uplatňování požadavků poskytnutí záruky platí následující:

1. Tyto záruční podmínky upravují dodatečné záruky. Vaše zákonem stanovené nároky na záruku zůstanou touto zárukou nedotčeny. Naše záruka je pro Vás bezplatná.
2. Záruka se vztahuje výhradně na nedostatky na přístroji, které jsou prokazatelně způsobené chybou materiálu nebo výrobní chybou, a podle našeho uvážení je omezena na odstranění těchto nedostatků na přístroji nebo výměnu přístroje.
Dbejte prosím na to, že naše přístroje nebyly podle svého účelu určeny konstruovány pro živnostenské, řemeslnické nebo odborné použití. Záruční smlouva se proto nenaplní, pokud byl přístroj během záruční doby používán v živnostenských, řemeslnických nebo průmyslových podnicích nebo byl vystaven srovnatelnému zatížení.
3. Z naší záruky jsou vyloučeny:
 - Škody na přístroji, které vznikly nedodržením montážního návodu nebo na základě neoborné instalace, nedodržením návodu k použití (jako např. připojení na chybné síťové napětí nebo druh el. proudu), nebo nedodržením pokynů k údržbě a bezpečnostních pokynů, vystavením přístroje nepřírodným povětrnostním podmínkám nebo nedostatečnou péčí a údržbou.
 - Škody na přístroji, které vznikly neoprávněným nebo nesprávným použitím (jako např. přetížení přístroje nebo použití neschválených přídatných nástrojů nebo příslušenství), vniknutím cizích těles do přístroje (jako např. písek, kameny nebo prach, škody při přepravě), používáním násilí nebo cizím působením (jako např. škody způsobené pádem).
 - Škody na přístroji nebo na dílech přístroje, které jsou způsobeny běžným opotřebením přiměřeného použití nebo jiným přirozeným opotřebením.
4. Záruční doba činí 24 měsíců a začíná datem koupě přístroje. Požadavky poskytnutí záruky musí být uplatňovány před uplynutím záruční doby během dvou týdnů poté, co byla vada zjištěna. Uplatňování požadavků poskytnutí záruky po uplynutí záruční doby je vyloučeno. Oprava nebo výměna přístroje nevede ani k prodloužení záruční doby, ani nedojde tímto výkonem k zahájení nové záruční doby pro tento přístroj nebo pro jakékoli zabudované náhradní díly. To platí také při využití místního servisu.
5. Pro uplatňování požadavků poskytnutí záruky nahláste prosím Váš defektní přístroj na: www.isc-gmbh.info. Pokud je defekt přístroje zahrnut v naší záruce, obdržíte obratem zpátky opravený nebo nový přístroj.

Samozřejmě Vám rádi odstraníme nedostatky na přístroji na Vaše náklady, pokud tyto nedostatky nejsou nebo už nejsou zahrnuty v rozsahu záruky. V takovém případě nám prosím zašlete přístroj na naší servisní adresu.

V případě rychle opotřebitelných dílů, spotřebních dílů a chybějících dílů poukazujeme na omezení této záruky podle servisních informací uvedených v tomto návodu k obsluze.