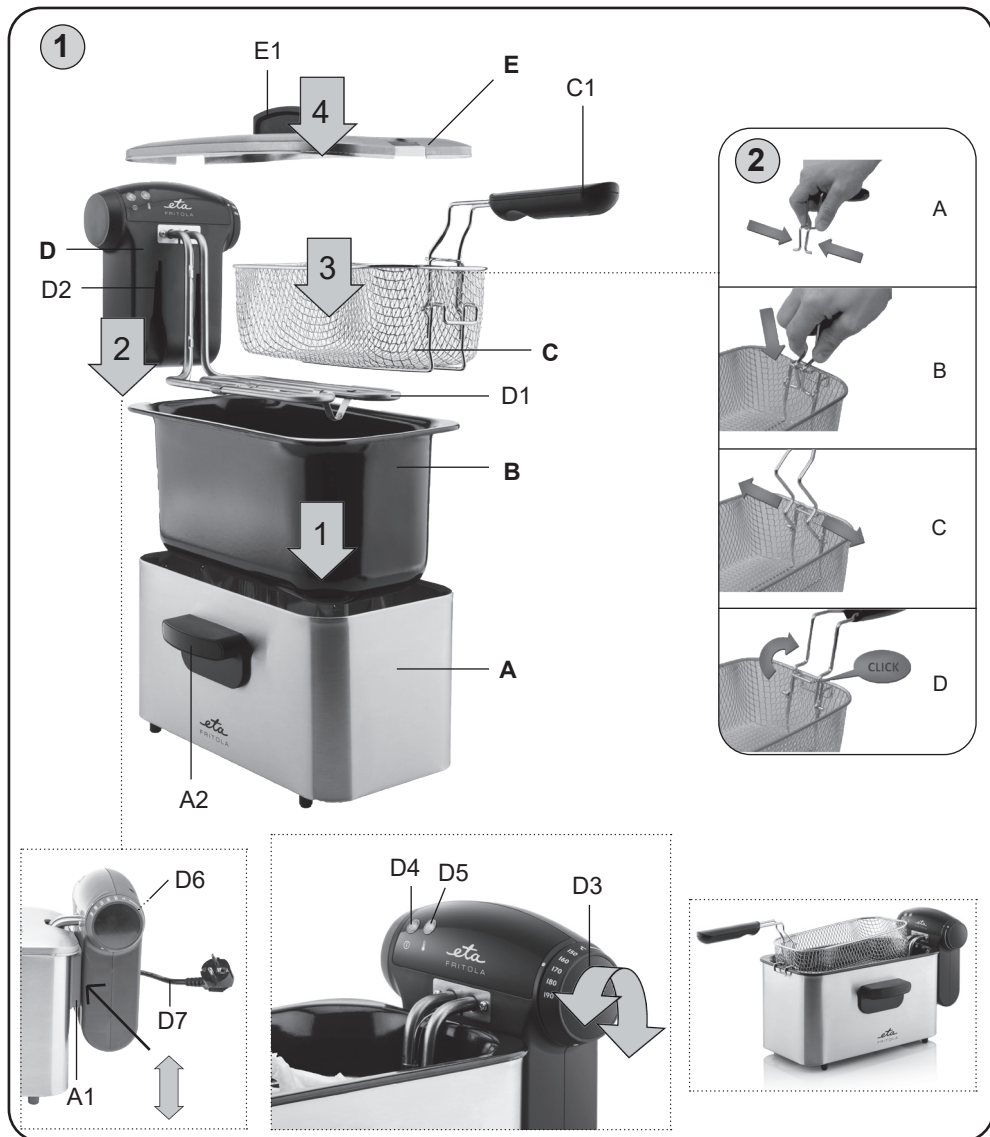


<i>Elektrická fritéza s vyjímatelnou nádobou</i> • NÁVOD K OBSLUZE	CZ 3-9
<i>Elektrická fritéza s vyberateľnou nádobou</i> • NÁVOD NA OBSLUHU	SK 10-16
<i>Deep fryer</i> • USER MANUAL	GB 17-21
<i>Elektromos fritőz kivehető tartályal</i> • HASZNÁLATI UTASÍTÁS	H 22-26
<i>Elektryczna frytkownica z wyj. pojemnikiem</i> • INSTRUKCJA OBSŁUGI	PL 27-31
<i>Friteuse mit herausnehmbarem Behälter</i> • BEDIENUNGSANLEITUNG	D 32-37

Fritola





Obrázky jsou pouze ilustrační. Obrázky sú len ilustračné. Product images are for illustrative purposes only. Ilustratív képek. Zdjęcia służą wyłącznie jako ilustracja. Die aufgeführten Abbildungen dienen nur zur Illustration.

eta 3172

NÁVOD K OBSLUZE

Vážený zákazníku, děkujeme Vám za zakoupení našeho produktu. Před uvedením tohoto přístroje do provozu si velmi pozorně přečtěte návod k obsluze a tento návod spolu se záručním listem, pokladním dokladem a podle možností i s obalem a vnitřním obsahem obalu dobře uschovejte.

I. BEZPEČNOSTNÍ UPOZORNĚNÍ



- Před prvním uvedením do provozu si pozorně přečtěte návod k obsluze, prohlédněte vyobrazení a návod si uschovejte pro pozdější použití.
- Zkontrolujte, zda údaj na typovém štítku odpovídá napětí ve Vaší elektrické zásuvce. Vidlici napájecího přívodu je nutné připojit do správně zapojené a uzemněné zásuvky dle ČSN!
- **Vidlici napájecího přívodu nezasunujte do el. zásuvky a nevytahujte z el. zásuvky mokřýma rukama a taháním za napájecí přívod!**
- Výrobek je určen pouze pro použití v domácnostech a pro podobné účely (v obchodech, kancelářích a podobných pracovištích, v hotelích, motelech a jiných obytných prostředích, v podnicích zajišťujících nocleh se snídání)! Není určen pro komerční použití!
- Tento spotřebič nesmějí používat děti ve věku od 0 do 8 let. Tento spotřebič mohou používat děti ve věku 8 let a starší, pokud jsou trvale pod dozorem. Tento spotřebič mohou používat osoby se sníženými fyzickými, smyslovými nebo mentálními schopnostmi nebo nedostatkem zkušeností a znalostí, pokud jsou pod dozorem nebo byly poučeny o používání spotřebiče bezpečným způsobem a rozumí případným nebezpečím. Udržujte spotřebič a jeho přívod mimo dosah dětí mladších 8 let. Čištění a údržbu prováděnou uživatelem nesmějí provádět děti.
- Před výměnou příslušenství nebo přístupných částí, které se při používání pohybují, před montáží a demontáží, před čištěním nebo údržbou a po skončení práce spotřebič vypněte a odpojte od el. sítě vytažením vidlice napájecího přívodu z el. zásuvky!
- Jestliže je napájecí přívod tohoto spotřebiče poškozen, musí být nahrazen výrobcem, jeho servisním technikem nebo podobně kvalifikovanou osobou, aby se tak zabránilo vzniku nebezpečné situace.
- Vždy odpojte spotřebič od napájení, pokud ho necháváte bez dozoru.
- Nikdy spotřebič nepoužívejte, pokud má poškozený napájecí přívod nebo vidlici, pokud nepracuje správně nebo upadl na zem a poškodil se nebo spadl do vody. V takových případech zanechte spotřebič do odborného servisu k prověření jeho bezpečnosti a správné funkce.
- Kovový plášť spotřebiče (zvláště pak jeho delší stěny) se mohou stát při provozu horkými!
- Fritéza musí být umístěna ve stabilní poloze s držadly (jsou-li nějaká) umístěnými tak, aby se vyloučilo rozlití horkých kapalin.

- **POZOR:** Spotřebič není určen pro činnost prostřednictvím vnějšího časového spínače, dálkového ovládání nebo jakékoli jiné součásti, která spíná spotřebič automaticky, protože existuje nebezpečí vzniku požáru, pokud by byl spotřebič zakryt nebo nesprávně umístěn v okamžiku uvedení spotřebiče do činnosti.
- Je-li spotřebič v činnosti, zabraňte v kontaktu s ním domácím zvířatům, rostlinám a hmyzu.
- **Ovládací panel nikdy neponořujte (ani částečně) do vody a nemyjte pod tekoucí vodou!**
- Spotřebič nenechávejte v chodu bez dozoru a kontrolujte ho po celou dobu fritování.
- Fritézu používejte pouze na místech, kde nehrozí její převrnutí a v dostatečné vzdálenosti od hořlavých předmětů (např. **záclony, závěsy, dřevo atd.**), tepelných zdrojů (např. **kamna, el./plynový sporák atd.**) a vlhkých povrchů (**dřezy, umyvadla atd.**).
- Před připojením k elektrické zásuvce musí být fritéza správně sestavená a musí v ní být tuk nebo olej vhodný ke smažení. Držadlo fritovacího koše musí být řádně upevněno, aby nehrozilo jeho vysunutí během manipulace.
- Fritéza (topné těleso) je vybavena tepelnou ochranou proti přehřátí.
- **Fritovací koš s potravinami spouštějte do rozpáleného tuku pomalu!**
- Nikdy ve fritéze neohřívejte vodu.
- Nepoužívejte samostatné topné těleso k ohřevu jiných kapalin (např. vody) v jiných nádobách!
- Nedotýkejte se při fritování okrajů nádoby a míst, kde vystupuje pára, hrozí nebezpečí **popálení a opaření**. Dejte také pozor na horkou páru vystupující po otevření víka!
- Používejte vždy kvalitní olej nebo tuk výrobcem určený k fritování.
- Fritovací tuk nebo olej plňte pouze do suché a chladné nádoby, tuk před použitím nakrájejte na menší kostky. **Nekombinujte směsi tuku a oleje!** Zabráňte tak vykypění náplně!
- Hladinu fritovací náplně (oleje nebo tuku) je nutno udržovat mezi označením **MIN** a **MAX**, aby nedošlo k přehřátí nebo přetečení.
- Fritovací náplň obměňujte vždy, pokud je zbarvena dohněda či zhoustne, nepříjemně páchne a pokud při zahřátí kouří nebo pění.
- Při používání staré fritovací náplně je možné samovznícení. V případě náhlého vzplanutí odpojte spotřebič od elektrické sítě a náplň uhasete přiklopením víka fritézy.
- Napájecí přívod nesmí být poškozen ostrými nebo horkými předměty, otevřeným plamenem a nesmí se ponořit do vody. Nikdy jej nepokládejte na horké plochy, ani jej nenechávejte viset přes okraj stolu nebo pracovní desky. Zavaděním nebo zataháním za přívod např. dětmi může dojít k převržení či stažení fritézy a následně k vážnému popálení!
- V případě potřeby použití prodlužovacího přívodu je nutné, aby nebyl poškozen a vyhovoval platným normám.
- Spotřebič používejte pouze s originálním příslušenstvím od výrobce.
- Spotřebič nikdy nepoužívejte pro žádný jiný účel, než pro který je určen a popsán v tomto návodu!
- Výrobce neodpovídá za škody způsobené nesprávným používáním spotřebiče a příslušenství (např. **znehodnocení potravin, poranění, popálení, opaření, požár**) a není odpovědný ze záruky za spotřebič v případě nedodržení výše uvedených bezpečnostních upozornění.

II. POPIS SPOTŘEBIČE (obr. 1)

A – plášť fritézy

A1 – vodící drážky

A2 – držadla

B – nádoba

C – fritovací koš

C1 – držadlo

D – ovládací panel

D1 – topné těleso

D2 – vodící hrany

D3 – regulátor teploty (150-190 °C)

D4 – kontrolní světlo (napájení)

D5 – kontrolní světlo (teploty)

D6 – tlačítko RESET

D7 – napájecí přívod

E – víko

E1 – držadlo

III. POKYNY K POUŽITÍ

Odstraňte veškerý obalový materiál a vyjměte fritézu s příslušenstvím. Z fritézy odstraňte všechny případné adhezivní fólie, samolepky nebo papír. Před prvním použitím umyjte části, které přijdou do styku s potravinami, v horké vodě s přidavkem saponátu, důkladně opláchněte čistou vodou a vytřete do sucha, případně nechte oschnout.

Sestavení jednotlivých dílů

Při sestavení fritézy postupujte podle obr.1, 2.

- Fritovací nádobu **B** zasuňte do pláště fritézy **A**.
- Ovládací panel **D** s topným tělesem **D1** zasuňte do nádoby **B** tak, aby se vodící hrany **D2** na ovládacím panelu zasunuly do vodících drážek **A1** na plášti **A** (ozve se slyšitelné klapnutí).
- Držadlo **C1** upevníte do fritovacího koše **C** tak, že lehce prsty stlačíte dráty směrem k sobě a vyhnuté konce vsunete do otvorů držáků v koši. Následně mírným tlakem držadlo zajistíte do aretační polohy (ozve se slyšitelné klapnutí).

Opačným postupem všechny díly opět můžete rozložit/vymout.

Ochrana proti přehřátí

Fritéza je vybavena bezpečnostní tepelnou pojistkou, která odpojí topné těleso v případě, že by došlo k zapnutí s nedostatečným množstvím, případně zcela bez fritovací náplně. Pokud fritéza po připojení k el. síti a zapnutí nefunguje, vypněte ji, vytáhněte z elektrické zásuvky a nechte vychládnout. Poté stiskněte vhodným nástrojem (např. malým šroubovákem) tlačítko **D6 (RESET)** a znovu zapojte.

Umístěte sestavenou fritézu na rovný povrch (např. kuchyňský stůl) ve výšce minimálně 85 cm, mimo dosah dětí, vidlici napájecího přívodu **D7** připojte k elektrické síti – rozsvítí se kontrolní světlo **D4**. Fritovací náplň vlijte do nádoby **B**. Otočným regulátorem **D3** nastavte zvolenou teplotu (informaci o požadované teplotě získáte na etiketě potraviny nebo v tabulce tohoto návodu). Rozsvícené kontrolní světlo **D5** signalizuje aktivní nahřívání. Náplň nechte rozehřát (cca 10 minut). Dosáhnutí správné teploty signalizuje zhasnutí kontrolního světla **D5**. Naplněný koš **C** pomalu vložte do nádoby **B**.

Následně přiklopte víko **E** a fritování může začít. Je běžné, že během fritování uniká z víka pára, nejedná se o závadu. V průběhu fritování doporučujeme občas potraviny promíchat, aby se zabránilo jejich slepení. Po skončení přípravy potravin otočte regulátor **D3** do polohy vypnuto (kolečko proti kolečku). Odejměte víko tak, abyste nepřišli do kontaktu s horkou párou, koš vyzdvihněte nad hladinu fritovací náplně a následně ho zavěšte do odkládací polohy. Potraviny nechejte okapat od přebytečného oleje.

UPOZORNĚNÍ

V průběhu zahřívání může docházet k cyklování termostatu (rozsvěcování červeného kontrolního světla). Tento jev nepovažujte za závadu.

Příprava potravin na fritování

- Vlhké potraviny určené k fritování je nutné osušit (např. v utěrce). Potraviny kořeňte vždy po fritování, kořenění neprovádějte nad fritovací nádobou nebo v průběhu fritování.
- Některé potraviny (maso, ryba) je možno obalovat. Při obalování dbejte na rovnoměrné obalení a důkladné oklepání přebytečné strouhanky, protože uvolněné kousky strouhanky znehodnocují fritovací olej.
- Potraviny, jako jsou koblihy apod., je možné fritovat jako plovoucí v náplni bez koše.
- Kuřata apod., rozpujte. Zabráníte tím i následnému opaření při vyjímání z koše.
- Při fritování potravin, např. hranolků, volte teploty vyšší. Naopak při fritování potravin hmotnějších, např. kuřecí stehna nebo karbanátky, volte teploty nižší, aby došlo k rovnoměrnému prosmažení.
- Nejlepší hranolky připravíte, když je budete fritovat ve dvou fázích. Před druhým fritováním nechte hranolky vychladnout.
- Nevkládejte příliš mnoho potravin na sebe, mohlo by dojít k jejich slepení.
- U zmrazených potravin odstraňte přebytečný led, protože by mohl způsobit překypění oleje.
- Při fritování více druhů potravin, začněte s tou, která vyžaduje nižší teplotu.
- Při fritování před smažených potravin použijte vyšší teplotu a kratší čas než u potravin syrových.
- Koš neplňte více jak do poloviny, jinak teplota náplně klesne a výsledek fritování nebude optimální. Doporučujeme také připravovat maximálně 500 g hranolků v jedné dávce.

POZOR

Při fritování potravin obsahujících velké množství vody nebo potravin zmrazených, spouštějte koš do náplně pomalu, zabráníte tak překypění fritovací náplně.

Po každém fritování

Doporučujeme vlažnou fritovací náplň přefiltrovat nebo přecedit, přelít do vhodné nádoby, nádobu uzavřít a uložit do chladničky - zabrání se tak tvoření nežádoucích látek.

POZOR

Horká fritovací náplň láhev z plastu roztaví a hrozí nebezpečí úrazu!

Následující tipy zpracování považujte za příklady a za inspiraci. Jejich účelem není poskytnout návod, ale ukázat možnosti různého zpracování potravin. Obecně je doporučeno používat nižší teploty pro křehké potraviny (zelenina, ryby) a vyšší pro zmrazené potraviny (hranolky, kuře, atd.). Časy zpracování potravin se pohybují v jednotkách minut a mají pouze informativní charakter.

Potravina	Čas (min.)	Teplota (°C)
Hranolky	6 - 9	190
Rybí filé	3 - 5	150
Kuřecí prsty	6 - 8	170
Kuřecí kousky	13 - 20	170
Cuketa	3	150
Houby	3	150
Cibulové kroužky	3	150
Koblihý	3 - 5	170
Jablečné lívanečky	4	170

Odstranění nepříjemného pachu

Některé potraviny (např. ryby) mohou fritovací náplň předat nepříjemný zápach. Tento zápach můžete neutralizovat následujícím způsobem:

- ohřejte fritovací náplň na teplotu 160 °C,
- vložte do náplně několik výhonků petržele nebo dva plátky chleba,
- vyčkejte až se přestanou tvořit „bubliny“, pak petržel nebo chléb vhodným nástrojem vyjměte. Případný zápach fritovací náplně bude nyní neutralizován.

Filtrování nebo výměna oleje

Olej není potřeba měnit po každém použití. Pokud fritujete převážně brambory a olej filtrujete, je možné jej použít 8-10x. Nepoužívejte stejný olej déle než 6 měsíců. Při filtraci nebo výměně postupujte následovně:

- Odpojte fritézu od elektrické sítě,
- zcela vychladlý olej přelijte z nádoby **B** do jiné nádoby s vhodným objemem,
- umyjte a důkladně vysušte nádobu **B**,
- nalijte olej zpět přes vhodný filtrovací papír.

IV. ÚDRŽBA

Před každou údržbou odpojte spotřebič od elektrické sítě vytažením vidlice napájecího přívodu z el. zásuvky a nechte vychladnout! Po každém použití otřete vnější plochy měkkým vlhkým hadříkem. **Nepoužívejte drsné a agresivní čisticí prostředky a kovové nástroje**, které by mohly během čištění povrch poškrábat. Po každém vylévání náplně odstraňte případné stopy tuku a zbytky po předchozím fritování, které se přichytily na topném tělese **D1**. Všechny ostatní díly (konkrétně **plášť, nádobu, koš, držadlo a víko**) umyjte v horké vodě s čisticím prostředkem, následně opláchněte čistou vodou a nechte dokonale uschnout (můžete použít myčku nádobí). Výlisky z plastu nikdy nesušte nad zdrojem tepla (např. **kamna, el/plynový sporák**). Normální je, že v průběhu času se barva povrchu mění. Tato změna ale žádným způsobem nemění vlastnosti povrchu a není důvodem k reklamaci spotřebiče! Napájecí přívod **D7** otřete hadříkem. Spotřebič skladujte řádně očištěný na suchém, bezprašném místě mimo dosah dětí a nesvéprávných osob.

V. ŘEŠENÍ PROBLÉMŮ

Problém	Příčina	Řešení
Pára vystupuje z jiných míst než z větracích otvorů ve víku	Víko je špatně umístěno	Nasadte víko správně na fritézu
Fritovací náplň vytéká přes hranu nádoby	V nádobě je příliš mnoho fritovací náplně	Zkontrolujte, případně snižte množství fritovací náplně tak, aby nepřesahovala značku „MAX“
	V koši je příliš mnoho potravin	Nepřipravujte najednou větší množství než je doporučeno v návodu
	Potraviny obsahují zbytky ledu nebo mnoho vlhkosti	Před smažením odstraňte zbytky ledu a potraviny řádně osušte
Náplň při fritování nadměrně pění	Potraviny obsahují zbytky ledu nebo mnoho vlhkosti	Před smažením odstraňte zbytky ledu a potraviny řádně osušte
	Fritovací náplň není vhodná pro fritování	Použijte olej nebo tuk vhodný pro fritování
	Na příslušenství fritézy jsou nečistoty (zbytky potravin)	Příslušenství fritézy vyčistěte viz. odst. IV. Údržba
	Fritovací náplň je používána příliš dlouho	Vyměňte fritovací náplň
Frizéta vydává nepříjemný zápach	Fritovací náplň již není čerstvá	Náplň vyměňte
	Náplň není vhodná pro fritování	Používejte olej nebo tuk určený k fritování. Nekombinujte různé druhy oleje nebo tuku
Fritéza nefunguje	Není připojeno napájení	Zkontrolujte kabel, vidlici a el.zásuvku
	Ovládací panel nebyl správně nasazen	Zasuňte správně panel do upevňovací lišty (ozve se slyšitelné klapnutí)
	Aktivovala se bezpečnostní tepelná pojistka	Vhodným nástrojem stiskněte tlačítko „RESET“. Pokud stisknutí tlačítka „RESET“ nepomůže, obraťte se na odborný servis

VI. EKOLOGIE



Pokud to rozměry dovolují, jsou na všech částech vytištěny znaky materiálů použitých na výrobu balení, komponentů a příslušenství, jakož i jejich recyklace. Uvedené symboly na výrobku nebo v průvodní dokumentaci znamenají, že použité elektrické nebo elektronické výrobky nesmí být likvidovány společně s komunálním odpadem. Za účelem jejich správné likvidace je odevzdejte na k tomu určených sběrných místech, kde budou přijaty zdarma. Správnou likvidací tohoto produktu pomůžete zachovat cenné přírodní zdroje a napomáháte prevenci potenciálních negativních dopadů na životní prostředí a lidské zdraví, což by mohly být důsledky nesprávné likvidace odpadů. Další podrobnosti si vyžádejte od místního úřadu nebo nejbližšího sběrného místa. Při nesprávné likvidaci tohoto druhu odpadu mohou být v souladu s národními předpisy uděleny pokuty. Pokud má být spotřebič definitivně vyřazen z provozu, doporučuje se po odpojení napájecího přívodu od el. sítě přívod odříznout, spotřebič tak bude nepoužitelný.

Údržbu rozsáhlejšího charakteru nebo údržbu, která vyžaduje zásah do vnitřních částí spotřebiče, musí provést odborný servis! Nedodržením pokynů výrobce zaniká právo na záruční opravu!

Případné další informace o spotřebiči a servisní síti získáte na infolince +420 545 120 545 nebo na internetové adrese www.eta.cz.

VII. TECHNICKÁ DATA

Napětí (V)	uvedeno na typovém štítku výrobku
Příkon (W)	uveden na typovém štítku výrobku
Hmotnost cca (kg)	2,6
Spotřebič třídy ochrany	I.
Rozměry cca (D x H x V) (mm)	390 x 240 x 225

Příkon ve vypnutém stavu je < 0,50 W.

Změna technické specifikace a obsahu případného příslušenství dle modelu výrobku vyhrazena výrobcem.

UPOZORNĚNÍ A SYMBOLY POUŽITÉ NA SPOTŘEBIČI, OBALECH NEBO V NÁVODU:

HOUSEHOLD USE ONLY – Pouze pro použití v domácnosti.

DO NOT IMMERSE IN WATER OR OTHER LIQUIDS – Neponořovat do vody nebo jiných tekutin.



TO AVOID DANGER OF SUFFOCATION, KEEP THIS PLASTIC BAG AWAY FROM BABIES AND CHILDREN. DO NOT USE THIS BAG IN CRIBS, BEDS, CARRIAGES OR PLAYPENS. THIS BAG IS NOT A TOY.

Nebezpečí udušení. Nepoužívejte tento sáček v kolébkách, postýlkách, kočárcích nebo dětských ohrádkách. PE sáček odkládejte mimo dosah dětí. Sáček není na hraní.

ATTENTION: FRYER WILL NOT OPERATE IF THE PANEL IS NOT FITTED CORRECTLY. CAREFULLY FIT THE RUNNERS ON THE CONTROL PANEL INTO THE SLOTS ON THE FRYER BODY. SEE INSTRUCTION BOOK FOR MORE DETAILS.

Upozornění: spotřebič nebude fungovat, pokud nebude správně připevněn. Opatrně zasuňte vodící hrany do vodících drážek. Dodržujte instrukce v návodu.



UPOZORNĚNÍ



UPOZORNĚNÍ: HORKÝ POVRCH

eta 3172

NÁVOD NA OBSLUHU

Vážený zákazník, ďakujeme Vám za zakúpenie nášho produktu. Pred uvedením tohto prístroja do prevádzky, si veľmi pozorne prečítajte návod na obsluhu a tento návod spolu so záručným listom, dokladom o predaji a podľa možnosti aj s obalom a vnútorným vybavením obalu dobre uschovajte.

I. BEZPEČNOSTNÉ UPOZORNENIA



- Pred prvým uvedením do prevádzky si pozorne prečítajte návod na obsluhu, prezrite si obrázky a návod si uschovajte na skoršie použitie.
- Skontrolujte, či údaj na typovom štítku zodpovedá napätiu vo vašej elektrickej zásuvke. Vidlicu treba pripojiť do správne zapojenej a uzemnenej zásuvky podľa STN!
- **Vidlicu napájacieho prívodu nezasúvajte do elektrickej zásuvky a nevyťahujte ju z nej mokrými rukami a ťahaním za napájací prívod!**
- Výrobok je určený len pre použitie v domácnostiach a pre podobné účely (v obchodoch, kanceláriách a podobných pracoviskách, v hoteloch, motelloch a iných obytných prostrediach, v podnikoch zaisťujúcich nocľah s raňajkami)! Nie je určený pre komerčné použitie!
- Tento spotrebič môžu používať deti vo veku 8 rokov a staršie pokiaľ sú pod dozorom alebo boli poučené o používaní tohto spotrebiča bezpečným spôsobom a porozumeli prípadným nebezpečenstvám. Deti si so spotrebičom nesmú hrať.
Čistenie a údržbu vykonávanú užívateľom nesmú vykonávať deti, ak nejsú starší ako 8 let a pod dozorom. Dĕti mladšie 8 let sa musia držať mimo dosah spotrebiča a prívodu. Spotrebiče nesmú používať deti vo veku od 0 do 8 rokov.
- Spotrebiče môžu používať osoby so zníženými fyzickými či mentálnymi schopnosťami alebo nedostatkom skúseností a znalostí, ak sú pod dozorom alebo boli poučené o používaní spotrebiča bezpečným spôsobom a rozumejú prípadnému nebezpečenstvu. Deti si so spotrebičom nesmú hrať.
- Nikdy nepoužívajte spotrebič, ak má poškodený napájací prívod alebo vidlicu, ak správne nepracuje, spadol na zem a poškodil sa alebo spadol do vody. V takomto prípade odneste spotrebič do špecializovaného servisu, aby preverili, či je bezpečný a správne funguje.
- Ak sa napájací prívod tohto spotrebiča poškodí, musí byť nahradený výrobcom, jeho servisným technikom alebo podobne kvalifikovanou osobou, aby sa tak zabránilo vzniku nebezpečnej situácie.
- Vždy odpojte spotrebič od napájania, ak ho nechávate bez dozoru.
- Pred výmenou príslušenstva alebo prístupných častí, ktoré sa pri používaní pohybujú, pred montážou a demontážou, pred čistením alebo údržbou a po skončení práce spotrebič vypnite a odpojte od el. siete vytiahnutím vidlice napájacieho prívodu z elektrickej zásuvky!

- Kovový plášť spotrebiča (zvlášť potom jeho dlhšie steny) sa môžu stať pri prevádzke horúcimi!
- Fritéza musí byť umiestnená v stabilnej polohe s držadlami (ak sú nejaké) umiestnenými tak, aby sa vylúčilo rozliatie horúcich kvapalín.
- **POZOR:** Nepoužívajte tento spotrebič v spojení s tepelne citlivým riadiacim zariadením, programátorom, časovačom alebo akýmkoľvek iným zariadením, ktoré zapína spotrebič automaticky, pretože v prípade, že by bol spotrebič zakrytý alebo premiestnený, hrozí nebezpečenstvo požiaru.
- Ak je spotrebič v činnosti, zabráňte v kontakte s ním domácim zvieratám, rastlinám a hmyzu.
- **Po skončení práce a pred každou údržbou spotrebič vždy vypnite a odpojte od elektrickej siete vytažením vidlice napájacieho prívodu z elektrickej zásuvky.**
- **Ovládací panel nikdy neponárajte do vody (ani čiastočne) a neumývajte ho pod tečúcou vodou!**
- Spotrebič nenechávajte v činnosti bez dozoru a počas celého fritovania ho kontrolujte.
- Fritézu používajte výhradne v pracovnej polohe na miestach, kde nehrozí jej prevrhnutie a v dostatočnej vzdialenosti od horľavých predmetov (napr. **záclon, závesov či dreva**), tepelných zdrojov (napr. **kachlí, sporáka, variča**) alebo vlhkých povrchov (ako sú **výlevky, umývadlá**).
- Pred pripojením k elektrickej zásuvke musí byť fritovačka správne zostavená a musí v nej byť tuk alebo olej vhodný na vyprážanie. Držadlá fritovacieho koša musia byť riadne upevnené, aby nehrozilo ich vysunutie počas manipulácie.
- Fritéza má tepelnú poistku proti prehriatiu.
- Fritéza **musí byť** naplnená olejom alebo tukom vhodným na fritovanie pred pripojením do elektrickej siete. V prípade zapnutia naprázdno sa môže poškodiť.
- **Fritovací kôš s potravinami ponárajte do rozpáleného tuku pomaly!**
- Vo fritéze nikdy neohrievajte vodu!
- Samostatné vyhrievacie teleso v žiadnom prípade nepoužívajte ani na ohrievanie tekutín (napr. vody) v iných nádobách!
- Pri fritovaní sa nedotýkajte okrajov nádoby a miest, odkiaľ stúpa para, hrozí nebezpečenstvo **obarenia a popálenia**. Dávajte tiež pozor na horúcu paru, ktorá sa uvoľní pri otvorení veka.
- Používajte kvalitný olej alebo tuk odporúčaný výrobcom na fritovanie.
- Fritovací olej alebo tuk dávajte len do chladnej a suchej nádoby, tuk pred použitím nakrájajte na menšie kusy. **Nekombinujte spolu tuky a oleje!** Zabráňte tak ich vykypeniu.
- Nepoužívajte tento spotrebič v spojení s programátorom, časovačom alebo akýmkoľvek iným zariadením, ktoré spotrebič automaticky zapína.
- Hladinu oleja alebo tuku treba udržiavať medzi značkami **MIN** a **MAX**, aby nedošlo k prehriatiu alebo pretečeniu.
- Fritovací olej a tuk vymieňajte vždy, keď má hnedú farbu, nepríjemne páchne a po zahriatí pení, alebo sa z neho dymí.
- Ak budete na fritovanie používať starý olej alebo tuk, môže sa sám vznietiť. V prípade, že sa tak stane, odpojte spotrebič od elektrickej siete a plameň uhasťe zatvorením veka fritézy.
- Napájací prívod nesmie byť poškodený ostrými alebo horúcimi predmetmi, otvoreným plameňom a nesmie sa ponoriť do vody. Nikdy ho nekladte na horúce plochy, ani ho nenechávajte visieť cez okraj stola alebo pracovnej dosky. Zavadením alebo zaťahovaním za prívod napr. deťmi môže dôjsť k prevrhnutiu či stiahnutiu fritovačky a následne k vážnemu popáleniu!
- V prípade potreby použitia predlžovacieho prívodu je nutné, aby nebol poškodený a vyhovoval platným normám.

- Spotrebič používajte iba s príslušenstvom určeným pre tento typ. Použitie iného príslušenstva môže predstavovať nebezpečenstvo pre obsluhu (napr. popálenie).
- Spotrebič nikdy nepoužívajte na žiadny iný účel, než na ktorý je určený a opísaný v tomto návode!
- Výrobca nezodpovedá za škody spôsobené nesprávnym používaním spotrebiča a príslušenstva (napr. **za znehodnotenie potravín, poranenia, popáleniny, obareniny, požiar**) a nie je povinný poskytnúť záruku na spotrebič v prípade nedodržania vyššie uvedených bezpečnostných upozornení.

II. OPIS SPOTREBIČA (obr. 1)

A – plášť fritovačky

A1 – vodiace drážky

A2 – držadlá

B – nádoba

C – fritovací kôš

C1 – držadlo

D – ovládací panel

D1 – výhrevné teleso

D5 – kontrolné svetlo (teploty)

D2 – vodiace hrany

D6 – tlačidlo RESET

D3 – regulátor teploty (150-190 °C)

D7 – napájací prívod

D4 – kontrolné svetlo (napájanie)

E – veko

E1 – držadlo

III. POKYNY NA OBSLUHU

Odstráňte všetok obalový materiál a vyberte fritézu s príslušenstvom. Zo spotrebiča odstráňte všetky prípadné príľnavé fólie, nálepky alebo papier. Pred prvým použitím umyte všetky časti, ktoré sa dostanú do styku s potravinami, roztokom horúcej vody so saponátom, opláchnite čistou vodou a dôkladne ich osušte.

Vyberanie a vloženie jednotlivých dielov

Pri zostavení fritézy postupujte podľa obr. 1, 2.

- Fritovacia nádobu **B** zasuňte do plášťa **A**.
- Ovládací panel **D** s výhrevným telesom **D1** zasuňte do nádoby **B** tak, aby sa vodiace hrany **D2** na ovládacom paneli zasunuli do vodiacich drážok **A1** na plášti **A** (ozve sa počuteľné cvaknutie).
- Držadlo **C1** do fritovacieho koša **C** upevníte tak, že prstami ľahko stlačíte drôty smerom k sebe, zasuniete ich do kovových držiakov a vyhnuté konce vsuniete do otvorov držiakov v koši. Následne miernym tlakom držadlo zaistíte do aretačnej polohy (ozve sa počuteľné cvaknutie).

Opačným postupom všetky diely zase môžete rozobrať (alebo zložiť).

Ochrana proti prehriatiu

Fritéza je vybavená bezpečnostnou tepelnou poistkou, ktorá odpojí vyhrievacie teleso v prípade, že by došlo k zapnutiu s nedostatočným množstvom, prípadne celkom bez fritovacej náplne. Pokiaľ fritéza po pripojení k el. sieti a zapnutí nefunguje, vypnite ju, vytiahnite z elektrickej zásuvky a nechajte vychladnúť. Potom stlačte vhodným nástrojom (napr. malým skrútkovačom) tlačidlo **D6 (RESET)** a znovu zapojte.

Umiestnite zostavenú fritovačku na rovný povrch (napr. kuchynský stôl) vo výške minimálne 85 cm, mimo dosah detí, vidlicu napájacieho prívodu **D7** pripojte k elektrickej sieti – rozsvieti sa kontrolné svetlo **D4**. Fritovacia náplň vlejte do nádoby **B**. Otočným regulátorom **D3** nastavte zvolenú teplotu (informáciu o požadovanej teplote získate na etikete potraviny alebo v tabuľke tohto návodu). Rozsvietenie kontrolného svetla **D5** signalizuje aktívne nahrievanie. Náplň nechajte úplne rozohriať (cca 10 minút). Dosiadnutie správnej teploty signalizuje zhasnutie kontrolného svetla **D5**.

Dosiadnutie správnej teploty signalizuje kontrolné svetlo **D5**. Naplnený kôš **C** pomaly vložte do nádoby **B**. Následne priklopte veko **E** a fritovanie môže začať. Je bežné, že počas fritovania uniká z veka para, nejedná sa o poruchu. V priebehu fritovania odporúčame potraviny občas premiešať, aby sa zabránilo ich zlepeniu. Po skončení prípravy potravín otočte regulátor **D3** do polohy vypnuté (koliesko proti koliesku). Odnímte veko tak, aby ste neprišli do kontaktu s horúcou parou, kôš vyzdvihnite nad hladinu fritovacej náplne a následne ho zaveste do odkladacej polohy. Potraviny nechajte odkvapkať od prebytočného oleja.

Upozornenie

Počas ohrievania môže termostat tzv. cyklovať (bude sa rozsvetovať a zhasínať kontrolné svetlo). Tento jav nepovažujte za poruchu.

Príprava fritovaných potravín

- Vlhké potraviny určené na fritovanie treba najskôr osušiť (napr. utierkou). Potraviny okoreňte až po fritovaní, nikdy nie nad fritovacou nádobou alebo počas fritovania.
- Niektoré potraviny (mäso, ryby) možno obaliť. Pri obaľovaní dbajte na rovnomerné obalenie a dôkladné odstránenie prebytočnej strúhanky.
- Niektoré potraviny, napríklad šišky, možno fritovať bez koša — plávajú v oleji alebo rozpustenom tuku.
- Kurčatá a pod. rozpoľte. Zabráňte tak možnému opareniu pri vyberaní z koša.
- Pri fritovaní drobných potravín, napríklad hranolčekov, zvolte vyššiu teplotu. Pri fritovaní rozmernejších alebo ťažších potravín, napríklad kuracích stehien alebo fašírok, nastavte nižšiu teplotu, aby sa spracovali rovnomerne.
- Pri fritovaní drobných potravín, napríklad hranolčekov, zvolte vyššiu teplotu. Pri fritovaní rozmernejších alebo ťažších potravín, napríklad kuracích stehien alebo fašírok, nastavte nižšiu teplotu, aby sa spracovali rovnomerne.
- Neukladajte na seba príliš veľa potravín, mohli by sa zlepíť.
- Zo zmrazených potravín odstráňte nadbytočný ľad.
- Pri fritovaní viacerých druhov potravín začnite s tou, ktorá si vyžaduje najnižšiu teplotu.
- Kôš neplňte viac ako do polovice, inak teplota oleja klesne a fritovací výsledok nebude optimálny. Odporúčame tiež pripravovať maximálne 500 g hranoliek v jednej dávke.

POZOR

Pri fritovaní potravín, ktoré obsahujú veľké množstvo vody, alebo mrazených potravín, spúšťajte kôš pomaly, fritovací olej alebo tuk tak neprekypí.

Odporúčanie

Po každom fritovaní odporúčame vychladnutý fritovací olej alebo tuk prefiltrovať alebo precediť a preliať do vhodnej nádoby. Nádobu zatvorte a uložte do chladničky. Zabráňte tak tvorbe nežiaducich látok.

POZOR

Horúci fritovací olej alebo tuk môže roztaviť plastovú fľašu a spôsobiť popáleniny!

Nasledujúce typy spracovania považujte za príklady a za inšpiráciu. Ich účelom nie je poskytnúť návod, ale ukázať možnosti rôzneho spracovania potravín. Všeobecne sa odporúča používať nižšie teploty pre krehké potraviny (zelenina, ryby) a vyššie pre zmrazené potraviny (hranolčeky, kurča, atď.). Časy spracovania potravín sú uvedené minútach.

Potravina	Čas (min.)	Teplota (°C)
Hranolčeky	6 - 9	190
Rybie filé	3 - 5	150
Kuracie prsty	6 - 8	170
Kuracie kúsky	13 - 20	170
Cukina	3	150
Huby	3	150
Cibuľové krúžky	3	150
Šišky	3 - 5	170
Jablkové lievančeky	4	170

Odstránenie neželanej príchute

Niektoré typy potravín, predovšetkým ryby, dodávajú oleju/tuku nepríjemnú príchuť.

Aby ste odstránili príchuť oleja/tuku:

- Olej/tuk zohrejte na teplotu 160 °C.
- Do oleja vhodte dva tenké krajce chleba alebo niekoľko byliek petržlenu.
- Počkajte, kým sa objaví viac bubliniek, a potom vareškou chlieb alebo petržlen z fritézy vyberte. Olej/tuk bude mať opäť neutrálnu chuť.

Filtrovanie alebo výmena oleja

Olej nie je potrebné meniť po každom použití. Ak fritujete prevažne zemiaky a olej filtrujete, je možné ho použiť 8-10x. Nepoužívajte rovnaký olej dlhšie než 6 mesiacov.

Pri filtrácii alebo výmene postupujte nasledovne:

- odpojte fritovačku od elektrickej siete,
- úplne vychladnutý olej prelejte z nádoby B do inej nádoby s vhodným objemom,
- umyte a dôkladne vysušte nádobu B,
- nalejte olej späť cez vhodný filtračný papier.

IV. ÚDRŽBA

Pred každou údržbou odpojte spotrebič od elektrickej siete vytiahnutím vidlice napájacieho prívodu z el. zásuvky a nechajte ho vychladnúť! Po každom použití utrite vonkajšie plochy mäkkou vlhkou handričkou. **Nepoužívajte drsné a agresívne čistiace prostriedky a kovové nástroje**, ktoré by mohli povrch poškríabať počas čistenia. Po každom vyliatí náplne odstráňte prípadné stopy tuku a zvyšky po predchádzajúcom fritovaní, ktoré sa prichytili na výhrevnom telese **D1**. Všetky ostatné dielce (**plášť, nádobu, kôš, držadlo, veko**) umyte v horúcej vode s čistiacim prostriedkom, následne opláchnite čistou vodou a nechajte dokonale uschnúť (môžete použiť umývačku riadu).

Výlisky z plastu nikdy nesaďte nad zdrojom tepla (napr. **kachle, el./plynový sporák**). Normálne je, že sa farba povrchu mení v priebehu času. Táto zmena ale žiadnym spôsobom nemení vlastnosti povrchu a nie je dôvodom na reklamáciu spotrebiča! Napájací prívod **D7** utrite handričkou. Spotrebič skladujte riadne očistený na suchom, bezprašnom mieste mimo dosah detí a nesvojprávnych osôb.

V. RIEŠENIE PROBLÉMOV

Problém	Príčina	Riešenie
Para vystupuje z iných miest než z vetracích otvorov vo veku	Nesprávne nasadené veko	Veko nasadte na fritézu správne.
Fritovacia náplň vyteká cez hranu nádoby	Vo fritéze je príliš veľa oleja/tuku.	Uistite sa, že hladina oleja/tuku vo fritéze nepresahuje značku MAX.
	Vo fritovacom košíku je priveľa potravín	Nepripravujte naraz väčšie množstvo potravín, prípadne ich časť odoberte.
	Potraviny obsahujú priveľa vlhkosti alebo zvyšky ľadu	Pred fritovaním potraviny poriadne osušte
Olej/tuk počas smaženia veľmi pení	Potraviny obsahujú priveľa vlhkosti alebo zvyšky ľadu	Pred fritovaním potraviny poriadne osušte
	Použitý typ oleja/tuku nie je vhodný na fritovanie pri vysokej teplote	Použite olej na smaženie alebo tekutý tuk na smaženie, ktorý je vhodný na fritovanie pri vyššej teplote
	Na príslušenstve fritézy sú nečistoty (zvyšky potravín)	Príslušenstvo fritézy umyte, pozrite ods. IV. Údržba
	Fritovacia náplň je používaná príliš dlho.	Vymeňte fritovaciu náplň.
Fritéza silno a nepríjemne zapácha.	Olej/tuk už nie je čerstvý	Vymeňte olej/tuk
	Použitý typ oleja/tuku nie je vhodný na fritovanie pri vyššej teplote	Použite kvalitný olej/tuk na smaženie. Nikdy nepoužívajte zmes rôznych druhov oleja/tuku.
Fritéza nepracuje	Nie je pripojené napájanie	Skontrolujte kábel, vidlicu a el. zásuvku
	Nie je zapnutý spínač „0/I“	Prepnite spínač do polohy zapnuto
	Ovládací panel je nesprávne vložený.	Skontrolujte, či je ovládací panel riadne pripojený. Pri jeho správnom vložení by ste mali počuť kliknutie.
	Bezpečnostný vypínač vypol fritézu	Vhodným nástrojom stlačte tlačidlo „RESET“. Pokiaľ stlačenie tlačidla „RESET“ nepomôže, obráťte sa na odborný servis

VI. EKOLÓGIA



Ak to rozmery umožňujú, na všetkých dieloch sú vytlačené znaky materiálov, ktoré sú použité na obalový materiál, komponenty a príslušenstvo, ako aj na ich recyklovanie. Uvedené symboly na výrobku alebo v sprievodnej dokumentácii znamenajú, že použité elektrické alebo elektronické výrobky nesmú byť likvidované spoločne s komunálnym odpadom. S cieľom správnej likvidácie výrobku ho odovzdajte na určených zberných miestach, kde budú prijaté zdarma. Správnu likvidáciu tohto produktu pomôžete zachovať cenné prírodné zdroje a pomáhať prevencii potenciálnych negatívnych dopadov na životné prostredie a ľudské zdravie, čo by mohli byť dôsledky nesprávnej likvidácie odpadov. Ďalšie podrobnosti si vyžiadajte od miestneho úradu alebo najbližšieho zberného miesta. Pri nesprávnej likvidácii tohto druhu odpadu môžu byť v súlade s národnými predpismi udelené pokuty. Ak má byť spotrebič definitívne vyradený z činnosti, odporúča sa po jeho odpojení od elektrickej siete odrezať napájací prívod. Spotrebič tak bude nepoužiteľný.

Údržbu rozsiahlejšieho charakteru alebo údržbu, ktorá si vyžaduje zásah do vnútorných častí spotrebiča, musí vykonať iba špecializovaný servis! Nedodrzaním pokynov výrobcu zaniká právo na záručnú opravu!

Prípadné ďalšie informácie o spotrebiči a servisnej sieti získate na infolinke +420 545 120 545 alebo na internetovej adrese www.eta.sk.

VII. TECHNICKÉ ÚDAJE

Napätie (V)	uvedené na typovom štítku výrobku
Príkion (W)	uvedené na typovom štítku výrobku
Hmotnosť (kg) asi	2,6
Spotrebič ochrannej triedy	I.
Rozmery (D x H xV), (mm)	390 x 240 x 225
Príkion vo vypnutom stave je < 0,50 W.	

Zmena technickej špecifikácie a obsahu prípadného príslušenstvo podľa modelu výrobku je vyhradená výrobcem.

HOUSEHOLD USE ONLY – Pouze pro použití v domácnosti. DO NOT IMMERSE IN WATER OR OTHER LIQUIDS – Neponořovat do vody nebo jiných tekutin.



TO AVOID DANGER OF SUFFOCATION, KEEP THIS PLASTIC BAG AWAY FROM BABIES AND CHILDREN. DO NOT USE THIS BAG IN CRIBS, BEDS, CARRIAGES OR PLAYPENS. THIS BAG IS NOT A TOY. Nebezpečí udušení. Nepoužívejte tento sáček v kolébkách, postýlkách, kočárcích nebo dětských ohrádkách. PE sáček odkládejte mimo dosah dětí. Sáček není na hraní.

ATTENTION: FRYER WILL NOT OPERATE IF THE PANEL IS NOT FITTED CORRECTLY. CAREFULLY FIT THE RUNNERS ON THE CONTROL PANEL INTO THE SLOTS ON THE FRYER BODY. SEE INSTRUCTION BOOK FOR MORE DETAILS. Upozornenie: spotrebič nebude fungovať, ak nebude správne pripevnený. Opatrne zasuňte vodiace hrany do vodiacich drážok. Dodržujte inštrukcie v návode.

 UPOZORNENIE



UPOZORNENIE: HORÚCI POVRCH

Deep fryer

eta 3172

Fritola

USER MANUAL

Dear customer, thank you for purchasing our product. Please read the operating instructions carefully before putting the appliance into operation and keep these instructions including the warranty, the receipt and, if possible, the box with the internal packing.

I. SAFETY PRECAUTIONS



- Before first use, please read this manual, look at the figures and keep it for further reference.
- Please check if product label data conforms to voltage of your plug socket.
- Do not plug and unplug the electric socket plug with wet hands and do not pull the plug with the power cord!
- **The product is intended for home use and similar (in shops, offices and similar workplaces, in hotels, motels and other residential environments, in facilities providing accommodation with breakfast). It is not intended for commercial use!**
- This product can be used by children at the age of 8 years and older if they are supervised or if they were instructed regarding use of the appliance in a safe way and if they understand possible risks. Children must not play with the appliance. User cleaning and maintenance must not be performed by children if they are younger than 8 year and unsupervised. Children younger than 8 years must be kept out of reach of the appliance and its power cord. The appliance may not be used by children 0 to 8 years of age.
- The device may be used by persons with reduced physical or mental abilities or lack of experience and knowledge only if they are under supervision or they have been instructed about using the appliance safely and understand the potential dangers. Children must play with the appliance.
- Before replacing accessories or accessible parts, which move during operation, before assembly and disassembly, before cleaning or maintenance and after use turn off the appliance and disconnect it from the mains by pulling the power cord from the power socket!
- Disconnect the appliance from power source immediately if the power cord is damaged. The power cord must be replaced by the manufacturer or by a service technician or a qualified electrician to avoid electric shock or fire hazard.
- Always unplug the appliance from power supply if you leave it unattended.
- Do not operate any appliance with a damaged cord or plug or after the appliance malfunctions, or is dropped or damaged in any manner. Return appliance to manufacturer or the nearest authorized service agent for examination, repair or electrical or mechanical adjustment.

- Metal housing of the appliance (especially its longer walls) may become hot during operation!
- The deep fryer must be in a stable position with handles (if applicable) positioned in a way to avoid spilling hot liquids.
- **ATTENTION:** Do not use this heater in series with an external timer, remote controller or any other device that switches on the appliance automatically, since a fire risk exists when the heater is accidentally covered or displaced at the moment it switches on.
- When the appliance is in operation, prevent pets, plants or insects to get in contact with it.
- Do not leave the appliance unattended while working and check it during the whole time of frying.
- Use the deep fryer only at places where the risk of tilting over is prevented and which is far enough from flammable objects (e. g. **curtains, drapes, wood**, etc.), heat sources (e. g. **heater, electric/gas stove**, etc.) and from wet surfaces (**sinks, wash basins**, etc.).
- Before plugging in a socket, there must be fat or oil suitable for frying in the deep fryer.
- Immerse the frying basket with food in the heated fat slowly!
- Before connecting to an electric power socket the deep fryer must be correctly assembled and must contain shortening or oil suitable for frying. The frying basket handles must be properly attached so there is no danger of them slipping out during handling.
- The deep fryer (heating element) is equipped with heat protection against overheating. Wash all parts that will be in contact with food before the first use.
- Never immerse the panel (or its part) in water or other liquids and do not clean it in running water!
- Never heat water in the deep fryer.
- Do not use the separate heating element to heat other liquids (e. g. **water**) in other containers!
- When frying, do not touch the edges of the container and places where steam is going out; there is risk of burn and scalding. Also, mind the hot steam going up after taking out the lid.
- Put the frying fat or oil to dry and cool container only; cut the fat into smaller cubes before use. Do not combine mixtures of fat and oil! Thus you will prevent the oil from foaming over!
- The level of the frying contents (oil or fat) has to be kept between the mark for MIN and **MAX** in order to prevent overheating or foaming over.
- Always replace the oil if its colour is brown or if it is thick, smells bad or if there is smoke going from it after heating or if it spumes.
- There is a risk of self-ignition when old frying oil is used. In the case of sudden ignition, disconnect the appliance from power supply and extinguish the oil by putting on the deep fryer lid.
- The appliance is not intended for operation with an exterior time switch or separate remote control system.
- The power cord must not be damaged by sharp or hot objects, by an open flame and it must not be submerged under water. Never place it on hot surfaces and do not leave it hanging over the edge of a table or a work bench. If the cord is tripped over or pulled by for example children the deep fryer may tip over or be pulled down and lead to serious burns!
- If use of an extension cable is needed, please make sure the cable is in perfect condition and conforming to applicable standards.
- Use the appliance only with original accessories from the manufacturer.
- Do not use the appliance for purposes other than those defined and described in this manual!
- The manufacturer will not be liable for defects caused by improper use of the appliance and accessories (e.g. **degraded food, injury, damage, fire** etc.) and the warranty provisions will become void in the case of non-compliance with safety measures.

II. DEVICE DESCRIPTION (pic. 1)

A – deep fryer body

A1 – guiding grooves

A2 – handles

B – pot

C – frying basket

C1 – handle

D – control panel

D1 – heating element

D5 – indicator light (temperature)

D2 – guiding edges

D6 – RESET button

D3 – temperatures control (150-190 °C)

D7 – power cord

D4 – indicator light (POWER ON)

E – lid

E1 – handle

III. INSTRUCTIONS FOR USE

Before the first use, wash the parts that will be in contact with food in hot water with detergent, rinse thoroughly with clean water and wipe till dry, or let dry.

Assembling the individual parts

When assembling the fryer, follow the Fig.1,2.

- Insert the frying pot **B** into the body **A**.
- Control panel **D** with the heating element **D1** insert into the pot **B** so that the guiding edges **D2** on the control panel slide into the guiding grooves **A1** on the body **A** (an audible click will be heard).
- Attach the handle **C1** to the frying basket **C** by gently pushing the wires towards each other using your fingers and sliding the wires into the metal holders and then insert the bent out ends into the holder openings in the basket. Subsequently with gentle pressure secure the holder in place in the locked position (an audible click will be heard).

Following the reverse order you may again disassemble/remove all the parts (or if required assemble them).

Over-heating protection

The fryer is equipped with a safety heat switch which will disconnect the heating body in case of insufficient or no amount of oil. If the over-temperature safety switch has operated, Switch off and unplug your fryer and allow it to **cool down completely**. If the fryer does not work after having been connected to the el. outlet, press button **D6 (RESET)** with a suitable tool (e.g. a screwdriver) and plug your fryer back in.

Connect the power plug **D7** to the electrical grid – the control light **D4** turns on. Pour the frying medium into the pot **B**. Using the control dial **D3** set the desired temperature. If the control light **D5** is on, it indicates active heating. Allow the medium to full heat up (approx. 10 minutes). When the fryer reaches the right temperature, the control light **D5** turns off. The correct temperature is indicated by the indicator light **D5**. Slowly place the full basket **C** into the pot **B**.

Subsequently close the lid **E** and the deep frying may begin. It is normal for steam to be emitted from the lid during deep frying, this is not a defect. We recommend that you regularly stir the foods while frying to prevent them from sticking together. After finishing cooking the food turn the dial **D3** to the off position. Remove the lid so that you do not come into contact with hot steam, pull the basket above the level of the frying medium and then hang it in the storage position. Allow excess oil to drip off the food.

After each frying

We recommend filtering or straining lukewarm frying oil, pouring it in a suitable container, closing the container and putting it in a fridge – thus you will prevent creation of undesirable substances.

ATTENTION

Hot frying oil melts down a plastic bottle and there is a risk of injury!

IV. MAINTENANCE

Before carrying out any maintenance disconnect the appliance from the power grid by pulling out the plug on the power cord from the el. socket and allow it to cool down! After each use wipe the outer surfaces with a soft damp cloth. **Do not use abrasive and aggressive cleaning agents and metal tools**, which could scratch the surface during cleaning. Every time the medium is poured out remove any remains of fat or remains from previous frying that have stuck to the heating element **D1**. Wash all other parts (**cover, pot, basket, handle, lid**) in hot water with dish-washing detergent, and then rinse out with clean water and allow it to fully dry (you may use a dishwasher). Never dry plastic moulded parts above a heat source (e.g. **fire stoves, electric/gas stoves, etc.**). It is normal for the colour of the surface to change over time. This change in no way changes the properties of the surface and is not a reason for complaint about the appliance! Wipe the power cord **D7** with a cloth. Store the appliance thoroughly cleaned in a dry, dust-free location that is out of reach of children and incapacitated persons.

V. ECOLOGY



If the size of the appliance allows, all the parts contain marking of the materials used for production packaging, components and accessories as well as for recycling. The symbols on the product or in the accompanying documentation mean that the electrical or electronic product used must not be liquidated together with communal waste. To ensure the appropriate liquidation take the used appliance to a collection point where it will be accepted free of charge. Correct liquidation of the product helps to protect valuable natural resources and helps to prevent a potential negative impact on the environment and human health which can be the outcome of inappropriate liquidation of waste. More details can be obtained from your local authorities or the closest collection point. Inappropriate manipulation of such waste can result in a fine according to the national legislation.

Maintenance of a serious nature or maintenance which requires interference with the internal parts of the appliance must be carried out by a professional service centre! By failing to follow the instructions issued by the manufacturer, the right to the warranty service will be invalidated!

VI. TECHNICAL DATA

Voltage (V)	shown on the type label of the appliance
Input (W)	shown on the type label of the appliance
Weight about (kg)	2.6
Protection class of the appliance	I.
Size of the product (mm)	390 x 240 x 225

Input in off mode is < 0,50 W.

The manufacturer reserves the right to change the technical specifications and accessories for the respective models.

WARNINGS AND SYMBOLS USED ON THE APPLIANCE, PACKAGING OR IN THE INSTRUCTIONS MANUAL:

HOUSEHOLD USE ONLY. DO NOT IMMERSE IN WATER.



TO AVOID DANGER OF SUFFOCATION, KEEP THIS PLASTIC BAG AWAY FROM BABIES AND CHILDREN. DO NOT USE THIS BAG IN CRIBS, BEDS, CARRIAGES OR PLAYPENS. THIS BAG IS NOT A TOY.

ATTENTION: FRYER WILL NOT OPERATE IF THE PANEL IS NOT FITTED CORRECTLY. CAREFULLY FIT THE RUNNERS ON THE CONTROL PANEL INTO THE SLOTS ON THE FRYER BODY. SEE INSTRUCTION BOOK FOR MORE DETAILS.



NOTICE



WARNING: HOT SURFACE

Elektromos fritőz kivehető belső edénnyel

eta 3172

HASZNALÁTI UTASÍTÁS

Köszönjük, hogy termékünket választotta. A készülék használata előtt nagyon figyelmesen olvassa el ezt a használati útmutatót, és lehetőség szerint a garancialevéllel, pénztári bizonylattal, csomagolással és a csomagolás belső részeivel együtt gondosan őrizze meg.

I. BIZTONSÁGI FIGYELMEZTETÉS



- Az útmutató utasításait tekintse a készülék tartozékaként és juttassa el azt a készülék esetleges további felhasználójának.
- Ellenőrizze, hogy a típustáblán levő feszültségérték megegyezik-e az Ön elektromos dugaszoló aljzatában levő feszültséggel. A csatlakozóvezeték villásdugóját csak a szabvány szerint helyesen bekötött és földelt dugaszolóaljzatba szabad becsatlakoztatni!
- Nedves kézzel ne dugja be a csatlakozóvezeték villásdugóját az elektromos dugaszolóaljzatba vagy ne húzza ki azt a dugaszolóaljzathoz a csatlakozóvezetékénél fogva!
- **A termék otthoni és hasonló (üzletekben, irodákban és más hasonló munkahelyeken, szállodákban, motellekben és más hasonló helyiségekben, „bed and breakfast” típusú szállodákban) használatra szánt! Nem kereskedelmi használatra! Ne használja a fritőzt külső térben!**
- A készüléket 8 éven felüli gyermekek, a készülék működtetésében járatlan személyek is használhatják, amennyiben ezt felügyelet mellett teszik, illetve ismerik a készülék biztonságos működtetésének módját és az azzal járó veszélyeket. A gyermek ne játszon a készülékkel! A felhasználó által történő tisztítást és karbantartást gyermekek nem végezhetik, ha nincsenek legalább 8 évesek és csak felügyelet mellett. 8 évnél fiatalabb gyermekek csak a készülék és csatlakozó vezetéke hatósugarán kívül tartózkodhatnak. A készüléket nem használhatják 0 – 8 éves korú gyerekek!
- A készüléket nem használhatják felügyelet nélkül olyan személyek, akik alacsonyabb fizikai és szellemi képességekkel rendelkeznek, vagy akiknek nincs tapasztalatuk és nem ismerik a használati utasításokat, kizárólag abban az esetben használhatják, ha a készülékek használatáról írt utasításokat és a lehetséges veszélyeket megértik! A gyermekek nem játszhatnak a készülékkel!
- Ne használja a készüléket akkor, ha annak csatlakozóvezetéke vagy villásdugója sérült, ha nem működik rendesen, ha az leesett és megsérült vagy ha vízbe esett. Ilyen esetekben a készüléket adja át a szakszervizi vizsgálatokra, annak biztonságossága és helyes működése ellenőrzése céljából.
- Ha a készülék csatlakozó vezetéke megsérül, akkor azt speciális csatlakozóvezetékekkel vagy csatlakozó vezeték készlettel kell helyettesíteni, amelyek vagy a gyártócégnél vagy annak szerviz technikusanál szerezhetőek be.
- A készülék fém borítása (leginkább a hosszabb oldalai) működés közben forró lehet!

- Mindig válassza le a készüléket az elektromos hálózatról, ha a készülék felügyelet nélkül marad, továbbá annak beszerelése, leszerelése vagy tisztítása előtt.
- Helyezze el a fritőzt, annak fogantyújával (amennyiben van) együtt stabil helyzetbe úgy, hogy a forró folyadék ne tudjon kiborulni.
- **FIGYELEM:** Ne használja a készüléket olyan programmal, időkapcsolóval, vagy bármely olyan alkatrészsel összekapcsolva, amelyek a készüléket automatikusan bekapcsolhatják, mivel a készülék letakart, vagy helytelen elhelyezésekor tűzveszély keletkezhet!
- A készülék működése közben kerülje a készülék és az otthoni állatok, virágok, vagy rovarok közötti kontaktust!
- A munka befejezése után és karbantartás előtt mindig válassza le a készüléket az el.hálózatról a csatlakozó vezeték villásdugója el.dugaszóaljzatból történő kihúzásával.
- Ne hagyja a készüléket felügyelet nélkül és ellenőrizze azt az olajban történő sütési folyamat teljes ideje alatt!
- A fritőzt csak annak üzemi helyzetében, olyan helyen használja, ahol nem fenyeget annak felborulása és éghető anyagoktól (pl. **függönytől, drapériától, fatárgyaktól**, stb.), valamint hőforrásoktól (pl.**kályhától, el./gáztűzhelytől** stb.) és nedves felületektől (**mosogatótól, mosdóktól** stb.) megfelelő távolságban van.
- Az elektromos hálózathoz történő csatlakoztatás előtt **a fritőzt megfelelően össze kell állítani és** a sütéshez való zsiradékot vagy olajat kell bele tölteni. A kosár fogantyúját megfelelően rögzíteni kell, nehogy kicsússzon.
- A fritőz fölötti teret szabadon kell hagyni. Ügyelni kell arra, hogy a fritőz körül szabad légcirkuláció alakuljon ki.
- A fritőz (fűtőteste) túlmelegedés elleni hőbiztosítóval rendelkezik.
- **Az élelmiszereket tartalmazó fritőz kosarat csak lassan engedje bele a forró olajba!**
- A kezelőlapot ne merítse vízbe (még részlegesen sem) és ne mossa le azt folyóvízzel!
- Ne használjon különálló fűtőtestet más edényben levő folyadékok (pl. víz) felmelegítésére!
- Olajsütés közben ne érintse meg az edény peremét és azokat a helyeket, ahol gőz áramlik ki, mivel égési és forrázási veszély fenyeget. Ugyancsak vigyázzon a fedél kinyitásakor kiáramló forró gőzre!
- Az olajsütéshez mindig a gyártócégal javasolt jómínőségű olajat vagy zsírt használjon.
- A sütőzsírt vagy olajat csak száraz és hideg edénybe töltsen, a zsírt annak felhasználása előtt szeletelje fel kisebb kockákra. **Ne kombinálja az olaj és a zsír keverékét!** Megakadályozza ezzel a töltet túlhabosodását!
- Az olajsütő folyadék (olaj vagy zsír) szintjét a **MIN** és a **MAX** jelzések között kell tartani, hogy ne következhesen be annak túlmelegedése vagy túlfolyása.
- A fritőz olajtöltetét akkor cserélje ki, ha annak a színe megbarnul vagy besűrűsödik, kellemetlen szaga lesz és melegítés közben füstöl vagy habzik.
- Régi olajsütő töltet használatakor annak öngyulladásának lehetséges. Váratlan lángrobbanás esetén azonnal kapcsolja ki a készüléket az elektromos hálózatról és az égő olajtöltetet oltsa el a fritőz fedője lezárásával.
- A tápkábelt ne sértse fel éles vagy forró tárggyal, nyílt lánggal, és ne merítse vízbe. Soha ne tegye forró felületre, ne hagyja az asztal vagy munkalap széléről lógni. Ha a vezetékbe pl. gyerekek belebotlanak vagy meghúzzák, a fritőz felborulhat vagy leeshet és súlyos égési sérülést okozhat!
- Az esetleges vezetékhozzabítók használatakor fontos, hogy az ép legyen és megfeleljen az érvényes szabványoknak.
- Ellenőrizze rendszeresen a készülék csatlakozóvezetéke állapotát.
- A készüléket csak annak a gyártócégal által átadott eredeti tartozékaival használja.
- A készüléket ne használja más célokra, mint amire az készült és amit ezen utasítás leírása tartalmaz!

- Gyártó cég nem felelős a készülék és tartozékai helytelen használatából eredő károkért (pl. az **élelmiszerek tönkremeneteléért, balesetekért, égési, forrázási, tűzkárokért** stb.) és nem felelős a készülék jótállásáért a fenti biztonsági figyelmeztetések be nem tartása esetén.

II. A KÉSZÜLÉK LEÍRÁSA (1.sz. ábra)

A – a fritőz teste

A1 – vezető vajat

A2 – fogantyúk

B – tartály

C – sütőkosár

C1 – nyél

D – kezelőpanel

D1 – fűtőelem

D2 – vezetőél

D3 – hőfokszabályzó (150-190 °C)

D4 – ellenőrző lámpa (bekapcsolva)

D5 – ellenőrző lámpa (hőfok)

D6 – RESET gomb

D7 – tápkábel

E – fedél

E1 – fogantyú

III. KEZELÉSI UTASÍTÁSOK

Első üzembehelyezés előtt mossa le azokat a részeket, amelyek élelmiszerekkel kerülhetnek érintkezhetnek forró, szappanos vízzel, majd alaposan öblítse le azokat tiszta vízzel és törölje szárazra, illetve szárítsa meg azokat.

Az egyes részek összeállítása

Az olajtartály összeszerelésénél járjon el az 1,2. ábra szerint

- Az olajtartályt **B** tegye be a fritőztestbe **A**.
- A kezelőpanelt **D** a fűtőelemmel **D1** tegye be a tartályba **B** úgy, hogy a **D2** vezetőélek a kezelőpanelen belecsússzanak az **A1** vezetővajatba az **A** testen (egy kattánás hallható).
- A fogantyút **C1** erősítse a sütőkosárhoz **C** úgy, hogy az ujjaival könnyedén szorítsa a drótokat maga felé, illessze be őket a fémtartókba és a kihajlított végeket illessze a tartók nyílásába a kosárban. Ezt követően egy gyenge nyomással erősítse a fogantyút a beállító állásba (ekkor kattánás hallatszik).

Ugyanezeket a lépéseket ellenkező sorrendben elvégezve újra szétszedheti/kiveheti az egyes alkotórészeket. Túlmelegedés elleni védelem

A fritőz biztonsági hőbiztosítóval rendelkezik, ami kikapcsolja a fűtőtestet, ha a bekapcsolás nem elegendő mennyiségű fritőz töltettel vagy éppen anélkül történt. Ha a fritőz az el.hálózatra csatlakoztatást követően nem működik, akkor megfelelő eszközzel (pl. Kis csavarhúzóval) nyomja be a **D6 (RESET)** nyomógombot.

Az összeállított fritőzt helyezze sima felületre (pl. konyhaasztal), legalább 85 cm magasra, a gyermekektől távol, a tápkábel csatlakozóját **D7** csatlakoztassa az elektromos hálózatba - ellenőrző fény **D4** felvilágít. A sütőolajat öntse a tartályba **B**. A forgatható szabályzóval **D3** állítsa be a kívánt hőmérsékletet. Ellenőrző fény **D5** világítása az aktív melegítést jelzi. Várja meg, amíg a sütőolaj teljesen felforrósodik (kb. 10 perc).

A kívánt hőmérséklet elérését az ellenőrző fény **D5** kikapcsolása jelzi. A megfelelő hőmérséklet elérését az ellenőrző lámpa jelzi **D5**. A megtöltött kosarat **C** lassan tegye a tartályba **B**. Ezután csukja le a fedelet **E** és kezdődhet a sütés. Teljesen megszokott, hogy sütés közben a fedél alól gőz száll ki, ilyenkor nincs szó meghibásodásról. A sütés folyamán ajánlatos időnként megkeverni az ételt, hogy megakadályozzuk az összeragadását. Az étel elkészítése után forgassa el a szabályzót **D3** kikapcsolt állásba.

Emelje le a fedelet, vigyázva, nehogy megcsapja a forró pára, a kosarat emelje a sütőolaj szintje fölé, majd akassza a tartófülre. Csepegtesse le az ételről a felesleges olajat.

Minden sütés után

Javasoljuk a langyos olajtöltetet átszűrni, leönteni vagy megfelelő edénybe átönteni, az edényt lezárni és hűtőszekrénybe helyezni – megakadályozza ezzel nem kívánatos anyagok képződését.

VIGYÁZAT

A forró olajtöltet megolvasztja a plasztból készült palackot és sérülés veszélye fenyeget!

IV. KARBANTARTÁS

Karbantartás előtt minden alkalommal húzza ki a tápkábel csatlakozóját a konnektorból, és hagyja a készüléket kihűlni! Minden használat után törölje le a külső felületet puha nedves ronggyal. **Ne használjon durva és agresszív tisztítószeret és fémesszközöket**, amelyek a tisztítás folyamán megkarcolhatják a felületet. Minden kiürítés után távolítsa el a zsiradék esetleges nyomait és az előző sütés maradványait, amelyek hozzátapadtak a fűtőelemhez **D1**. Minden egyéb alkatrészt (**testet, tartályt, kosarat, fogantyút, fedelet**) mosson le tisztítószeres forró vízben, majd öblítse le tiszta vízzel és hagyja teljesen megszáradni (használhat mosogatógépet). Műanyag alkatrészeket soha ne szárítson hőforrás felett (pl. **kályha, elektromos/gáztűzhely**). Normális jelenség, ha idővel a felület színe megváltozik. Ez a változás azonban semmilyen módon nem módosítja a felület tulajdonságait, és nem ok a reklamációra! A tápkábelt **D7** törölje meg ronggyal. A készüléket megfelelően megtisztítva, száraz, pormentes helyen tárolja, gyerekektől és korlátozott döntésképességű emberektől távol.

V. ÖKOLÓGIA



Amennyiben a méretek lehetővé teszik, a készülék valamennyi darabján fel van tüntetve a csomagolóanyagok, komponensek és tartozékok gyártására használt anyagok jelei, továbbá azok újrahasznosítására vonatkozó jelzések. A terméken vagy annak kísérő dokumentációjában feltüntetett jelzések azt jelentik, hogy az elektromos és elektronikus termékeket nem szabad a kommunális hulladékokkal együtt ártalmatlanítani. A helyes ártalmatlanítás céljából adja le azokat az arra kijelölt hulladékgyűjtő helyeken, ahol azokat ingyenesen veszik át. A termékek helyes ártalmatlanításával értékes természeti forrásokat segít megőrizni és megelőzi azok nem megfelelő ártalmatlanításból következő potenciálisan negatív hatásait a környezetre és az emberi egészségre. További részleteket kérjen a helyi önkormányzattól vagy a legközelebbi hulladékgyűjtő helyen. Ezen hulladék anyagok helytelen ártalmatlanítása néhány ország előírásai szerint pénzbírsággal is járhat.

Amennyiben a készüléket véglegesen kiselejtezi, javasoljuk annak csatlakozóvezetéke elektromos hálózatról történő lekapcsolásakor a csatlakozóvezetékét levágni, ezzel a készülék használhatatlanná válik.

Terjedelmesebb jellegű karbantartást vagy olyan karbantartást, ami a készülék belső részébe történő beavatkozást igényli, csak szakszerviz végezhet! A gyártói utasítások be nem tartása a garancia kötelezettségek megszűnését vonja maga után!

VI. MŰSZAKI ADATOK

Feszültség (V)	a készülék típusának címkéjén látható
Teljesítményfelvétel (W)	a készülék típusának címkéjén látható
Tömeg cca (kg)	2,6
A készülék érintésvédelmi osztálya	I.
Termék méretei (mm):	390 x 240 x 225

Teljesítményfelvétel kikapcsolt állapotban < 0.50 W.

A technikai specifikációk és modell szerinti esetleges tartozékok változtatásának jogát a gyártó fenntartja!

A KÉSZÜLÉKEN, ANNAK CSOMAGOLÁSÁN VAGY ÚTMUTATÓJÁBAN TALÁLHATÓ FIGYELMEZTETÉSEK ÉS SZIMBÓLUMOK:

HOUSEHOLD USE ONLY – Csak háztartásokon belüli használatra.

DO NOT IMMERSE IN WATER OR OTHER LIQUIDS – Ne merítse vízbe vagy más folyadékba.



TO AVOID DANGER OF SUFFOCATION, KEEP THIS PLASTIC BAG AWAY FROM BABIES AND CHILDREN. DO NOT USE THIS BAG IN CRIBS, BEDS, CARRIAGES OR PLAYPENS. THIS BAG IS NOT A TOY.

– Fulladásveszély. Tartsa a PE zacskót gyermekektől elzárt helyen.

A zacskó nem játékszer. Ne használja ezt a zacskót bölcsőkben, kiságyakban, babakocsikban, vagy gyerek járókákban.



FIGYELMEZTETÉS



FIGYELMEZTETÉS: FORRÓ FELÜLET

Elektryczna frytkownica z wyjmowanym pojemnikiem

eta 3172

Fritola

INSTRUKCJA OBSŁUGI

Szanowni Państwo, dziękujemy za zakup naszego produktu. Przed rozpoczęciem użytkowania, należy uważnie przeczytać wszystkie instrukcje i zachować je na przyszłość. Dotyczy to także gwarancji, dowodu zakupu oraz – jeśli to możliwe – wszystkich części oryginalnego opakowania.



I. OSTRZEŻENIA DOTYCZĄCE BEZPIECZEŃSTWA

- Przed pierwszym uruchomieniem urządzenia przeczytaj uważnie instrukcję obsługi, przejrzyj rysunki i zachowaj instrukcję do wglądu.
- Sprawdź, czy napięcie podane na tabliczce znamionowej odpowiada napięciu w używanym przez Ciebie gniazdku.
- Wtyczkę przewodu zasilającego należy podłączyć do gniazdka zainstalowanego i uziemionego zgodnie.
- Produkt przeznaczony jest do stosowania w gospodarstwach domowych i podobnych miejscach (sklepy, biura i podobne miejsca pracy, hotele, motele i inne środowiska mieszkalne, w firmach świadczących usługi noclegowe ze śniadaniem)! Nie jest przeznaczony do użytku komercyjnego!
- Z urządzenia mogą korzystać dzieci powyżej 8 roku życia a także nieposiadające wiedzy lub doświadczenia w użytkowaniu tego typu urządzeń pod warunkiem, że będą one nadzorowane lub zostaną poinstruowane na temat bezpiecznego korzystania z tego urządzenia oraz zagrożeń wiążących się z jego użytkowaniem. Bawienie się urządzeniem jest zabronione dzieciom. Czyszczenie i konserwacja bez nadzoru dorosłych jest dzieciom zabroniona. Dzieci do lat 8 muszą trzymać się z dala od urządzenia i jego przewodu. Urządzenie nie może być używane przez dzieci w wieku od 0 do 8 lat.
- Urządzenia mogą być używane przez osoby o ograniczonej sprawności fizycznej lub umysłowej lub z niedostatecznym doświadczeniem i wiedzą, jeżeli są one pod nadzorem lub zostały poinstruowane na temat używania urządzenia w sposób bezpieczny i rozumieją potencjalnemu zagrożeniu. Dzieci nie powinny bawić się urządzeniem.
- Nigdy nie używaj urządzenia, jeśli ma uszkodzony przewód zasilający lub wtyczkę, jeśli nie pracuje prawidłowo lub spadło na ziemię i uszkodziło się. W takich wypadkach urządzenie należy oddać do specjalistycznego serwisu w celu sprawdzenia jego bezpieczeństwa i funkcjonalności.
- Jeśli przewód zasilający tego urządzenia jest uszkodzony, należy go zastąpić specjalnym przewodem lub kompletem przewodów dostępnych u producenta lub technika serwisowego.
- Zawsze należy odłączyć urządzenie od zasilania, jeśli jest pozostawione bez opieki, przed montażem, demontażem lub czyszczeniem.

- Metalowa obudowa urządzenia (w szczególności dłuższe ścianki) może stać się gorąca podczas pracy!
- Frytownica musi być w stabilnej pozycji, ustawiona tak, aby zapobiec wylaniu się gorącego oleju.
- **UWAGI!** Nie używaj urządzenia wraz z programem, włącznikiem czasowym lub jakąkolwiek inną częścią, która włącza urządzenie automatycznie, ponieważ istnieje niebezpieczeństwo wybuchu pożaru w przypadku zakrycia urządzenia lub jego nieprawidłowego umieszczenia.
- **Nie wsuwaj wtyczki przewodu zasilającego do gniazdka elektrycznego i nie wyciągaj jej mokrymi rękami ciągnąc za przewód zasilający!**
- Podczas pracy urządzenia należy zapobiegać, aby zwierzęta i owady nie miały dostępu do urządzenia.
- **Po pracy i przed każdą konserwacją, należy urządzenie wyłączyć i odłączyć od sieci, wyciągając wtyczkę z gniazdka.**
- Nie pozostawiaj urządzenia bez nadzoru i przez cały czas smażenia kontroluj go.
- Używaj frytkownicy wyłącznie w miejscach, gdzie nie grozi jej przewrócenie oraz w dostatecznej odległości od przedmiotów łatwopalnych (np. fi ranki, zasłony, drewno itd.), źródeł ciepła (np. piecyk, kuchenka elektryczna czy gazowa itd.) i wilgotnych powierzchni (zlewozmywaki, umywalki itd.).
- Przed podłączeniem do gniazdka elektrycznego **frytkownicę należy prawidłowo zmontować** i wlać do niej tłuszcz lub olej odpowiedni do smażenia. Uchwyty kosza do smażenia musi być dokładnie przymocowany, aby nie zagrażało jego wysunięcie podczas przenoszenia kosza.
- Frytkownica (element grzewczy) jest wyposażona w bezpiecznik termiczny zabezpieczający przed przegrzaniem.
- Przed pierwszym użyciem umyj wszystkie części, które będą w kontakcie z jedzeniem.
- **Kosz do smażenia zawierający jedzenie należy spuszczać do rozgrzanego tłuszczu powoli!**
- Panelu sterowania, przewodu zasilającego i elementu grzewczego frytkownicy nie należy nigdy (nawet częściowo) zanurzać w wodzie ani nie myć go pod bieżącą wodą!
- Nie używaj odrębnie elementu grzewczego w celu podgrzania innych cieczy (np. wody) w innych zbiornikach!
- Podczas smażenia nie dotykaj krawędzie pojemnika i miejsc, z których wydobywa się para. Zagraża to poparzeniem i oparzeniem. Zwróć uwagę na gorącą parę wydobywającą się po zdjęciu pokrywy!
- Poziom wkładu do smażenia (oleju lub tłuszczu) należy utrzymywać pomiędzy znakami **MIN** i **MAX**, aby nie doszło do jego przegrzania lub wypłynięcia.
- Olej lub tłuszcz do smażenia należy wymienić zawsze, kiedy jest zabarwiony na brązowo lub po zgęstnieniu, jeśli wydziela nieprzyjemny zapach lub jeśli po jego zagrzaniu tworzy się dym lub piana.
- Przy używaniu starego oleju lub tłuszczu do smażenia może dojść do jego samowolnego zapalenia się. W razie nagłego zapalenia należy zawsze odłączyć urządzenie od sieci elektrycznej i zgasić ogień poprzez zamknięcie pokrywy frytkownicy.
- Urządzenie jest przenośne i jest wyposażone w ruchomy przewód z wtyczką, zapewniający dwupolowe odłączenie od sieci elektrycznej.
- W razie potrzeby użycia przedłużacza należy zapewnić, aby nie był on uszkodzony i spełniał obowiązujące normy.
- Z urządzenia należy korzystać wraz z oryginalnym wyposażeniem producenta.

- Przewodu zasilającego nie wolno uszkodzić ostrymi lub gorącymi przedmiotami, otwartym płomieniem, nie wolno go również zanurzać w wodzie. Nigdy nie kładź go na gorącej powierzchni ani nie pozwól, by zwisał poza krawędź stołu lub blatu kuchennego. Na skutek zawadzenia o przewód lub pociągnięcia go np. przez dzieci może dojść do przewrócenia lub ściągnięcia frytkownicy, a następnie do poważnego poparzenia!
- Nigdy nie używaj urządzenia do innych celów niż te, do których jest przeznaczony oraz w sposób opisany w niniejszej instrukcji!
- Producent nie odpowiada za szkody spowodowane na skutek niewłaściwego użycia urządzenia i wyposażenia (np. **zepsucie potraw, obrażenia, oparzenia, pożar**) i nie ponosi odpowiedzialności gwarancyjnej w przypadku nieprzestrzegania wyżej wymienionych zasad bezpieczeństwa.

II. OPIS URZĄDZENIA (rys. 1)

A – obudowa frytkownicy

A1 – prowadnice

A2 – uchwyty

B – pojemnik

C – kosz do smażenia

C1 – uchwyt

D – panel sterujący

D1 – element grzewczy

D5 – kontrolka (temperatury)

D2 – krawędzie prowadzące

D6 – przycisk RESET

D3 – regulator temperatury (150-190 °C)

D7 – przewód zasilający

D4 – kontrolka (włączone)

E – pokrywa

E1 – uchwyt

III. INSTRUKCJA UŻYCIA

Przed pierwszym użyciem umyj części, które będą w kontakcie z jedzeniem, gorącą wodą z dodatkiem środka myjącego, dokładnie opłucz czystą wodą i wytrzyj do sucha, ewentualnie pozostaw do wysuszenia.

Montaż poszczególnych elementów

Zestawiając frytkownicę należy postępować według rys.1, 2.

- Kosz do smażenia **B** wsuń do obudowy **A**.
- Panel sterowania **D** wraz z elementem grzewczym **D1** wsuń do pojemnika **B** tak, aby krawędzie prowadzące **D2** na panelu sterowania zostały wsunięte do prowadnic **A1** na obudowie **A** (zabrzmi dźwięk zatrzaśnięcia).
- Uchwyt **C1** przymocuj do kosza do smażenia **C** lekko dociskając druty w kierunku do siebie i wsuwając je do metalowych uchwytów, a zgięte końce wsuwając do otworów uchwytów w koszu. Następnie delikatnie naciskając uchwyt zabezpiecz go w pozycji zablokowanej (będzie słychać zatrzaśnięcie).

Postępując w odwrotnej kolejności możesz ponownie rozłożyć / wyjąć wszystkie części (ewentualnie złożyć je).

Ochrona przed przegrzaniem (rys. 9)

Frytownica jest wyposażona w bezpiecznik termiczny, który odłącza element grzewczy, żeby nie doszło do włączenia urządzenia z niewystarczającą ilością oleju do frytowania lub bez oleju. Jeżeli po podłączeniu do prądu frytownica nie działa, należy nacisnąć odpowiednim narzędziem (np. małym śrubokrętem) przycisk **D6 (RESET)**.

Wtyczkę przewodu zasilającego **D7** podłącz do sieci elektrycznej - zaświeci kontrolka **D4**. Wlej olej lub tłuszcz do smażenia do pojemnika **B**. Za pomocą pokrętki **D3** nastaw odpowiednią temperaturę. Świecenie kontrolki **D5** sygnalizuje aktywne nagrzewanie. Rozgrzej olej lub tłuszcz (ok. 10 minut). Osiągnięcie prawidłowej temperatury sygnalizuje zgaśnięcie kontrolki **D5**. Osiągnięcie prawidłowej temperatury jest sygnalizowane przez kontrolkę **D5**. Napełniony kosz **C** wsuń powoli do pojemnika **B**. Następnie przykryj pokrywę **E** i możesz rozpocząć smażenie. W trakcie smażenia zaleca się zamieszać potrawy raz na jakiś czas, aby nie doszło do ich sklejenia. Po zakończeniu przygotowywania potraw przekręć regulator **D3** na pozycję wyłączoną. Zdejmij pokrywę tak, aby nie oparzyć się gorącą parą, wyjmij kosz ponad poziom oleju do smażenia, a następnie zawieś go w pozycji do odłożenia. Pozwól, aby z potraw spłynął nadmiar oleju.

Po każdym frytowaniu

- Zalecamy letni olej lub tłuszcz przefiltrować lub precedzić, przelać do odpowiedniego naczynia, naczynie zamknąć i przechowywać w lodówce, takie postępowanie zapobiega tworzeniu nieodpowiednich substancji.
- Opróżnić naczynie na kondensat **C**. Naczynie należy wyjąć z obudowy frytownicy i opróżnić (rys. 7). W odwrotny sposób należy zasunąć pojemnik na kondensat z powrotem do obudowy frytownicy.

UWAGA

Gorący olej lub tłuszcz rozpuszcza plastikowe butelki - niebezpieczeństwo obrażeń!

IV. KONSERWACJA

Każdorazowo przed konserwacją odłącz urządzenie od sieci elektrycznej poprzez wyciągnięcie wtyczki przewodu zasilającego z gniazdka elektrycznego i pozostaw je do wystygnięcia! Po każdym użyciu wytrzyj zewnętrzne powierzchnie miękką wilgotną ściereczką. **Nie używaj ściernych i agresywnych środków czyszczących i metalowych narzędzi**, które mogłyby zarysować powierzchnię urządzenia podczas czyszczenia. Po każdym wylaniu oleju usuń ewentualne resztki tłuszczu i resztki po poprzednim smażeniu, które przywarły do elementu grzewczego. **D1**. Wszystkie pozostałe części (**obudowę, pojemnik, kosz, uchwyt, pokrywę**) umyj w gorącej wodzie ze środkiem czyszczącym, a następnie wypłucz czystą wodą i pozostaw do wyschnięcia (możesz skorzystać ze zmywarki do naczyń). Przewód zasilający **D7** wytrzyj ściereczką.

V. EKOLOGIA



Jeżeli tylko pozwoliły na to rozmiary, na wszystkich elementach wydrukowano znaki materiałów zastosowanych do produkcji opakowań, komponentów i wyposażenia, jak również ich przetwórstwa wtórnego. Symbole umieszczone na produktach lub w załączonej dokumentacji oznaczają, że zastosowanych elementów elektrycznych lub elektronicznych nie można poddawać utylizacji wraz z odpadem komunalnym.

Produkt należy przynieść do specjalnych punktów zbiorczych, w których będą przyjęte bez opłaty. Dzięki poprawnej utylizacji pomogą Państwo zachować cenne źródła i pomogą w profi laktyce ewentualnych negatywnych wpływów na środowisko naturalne i zdrowie ludzkie, na co mogłaby mieć negatywne wpływy niepoprawna utylizacja odpadu. W celu uzyskania następujących szczegółowych informacji dotyczących utylizacji należy zwrócić się do najbliższego urzędu lub punktu zbiorczego. Niewłaściwy sposób utylizacji urządzenia może podlegać karze – zgodnie z przepisami krajowymi i międzynarodowymi. W celu całkowitego wycofania urządzenia z użytkowania zaleca się odłączyć przewód zasilania od sieci elektrycznej, przez ucięcie przewodu. Dzięki czemu użytkowanie urządzenia nie będzie następnie możliwe.

Wymiana elementów, które wymagają ingerencji do części elektrycznej urządzenia może wykonać wyłącznie specjalistyczny serwis! Nie dotrzymanie wskazówek producenta powoduje utratę prawa do napraw gwarancyjnych!

VI. DANE TECHNICZNE

Napięcie (V) / Pobór mocy (W)	podano na tabliczce znamionowej urządzenia
Waga ok. (kg)	2,6
Klasa izolacyjna	I.
Wymiary produktu (mm)	390 x 240 x 225

Pobór mocy gdy sprzęt jest wyłączony wynosi < 0,50 W.

Zmiana specyfikacji technicznych i akcesoriów w zależności od modelu produktu jest zastrzeżona przez producenta.

HOUSEHOLD USE ONLY – Tylko do zastosowania w gospodarstwie domowym. DO NOT IMMERSE IN WATER OR OTHER LIQUIDS – Nie zanurzać do wody lub innych cieczy.



TO AVOID DANGER OF SUFFOCATION, KEEP THIS PLASTIC BAG AWAY FROM BABIES AND CHILDREN. DO NOT USE THIS BAG IN CRIBS, BEDS, CARRIAGES OR PLAYPENS. THIS BAG IS NOT A TOY. Niebezpieczeństwo uduszenia. Tego worka nie należy

używać w kołyskach, łóżeczkach, wózkach lub kojcach dziecięcych. Torebkę z PE położyć w miejscu będącym poza zasięgiem dzieci. Torebka nie służy do zabawy!



OSTRZEŻENIE



OSTRZEŻENIA: GORĄCE POWIERZCHNIA

eta 3172**BEDIENUNGSANLEITUNG**

Sehr geehrter Kunde, wir danken Ihnen für den Kauf unseres Produkts. Bitte lesen Sie vor Inbetriebnahme dieses Geräts sehr aufmerksam die Bedienungsanleitung und bewahren Sie diese Anleitung gemeinsam mit dem Garantieschein, dem Kassenbeleg und nach Möglichkeit auch mit der Verpackung und dem inneren Inhalt der Verpackung gut auf.

I. SICHERHEITSHINWEISE

- Vor der ersten Inbetriebsetzung lesen Sie sorgfältig die Bedienungsanleitung, sehen Sie sich die Abbildungen an und bewahren Sie die Anleitung zum späteren Gebrauch auf.
- Überprüfen Sie, ob die Angabe auf dem Typenschild der Spannung in Ihrer elektrischen Steckdose entspricht. Der Stecker der Anschlussleitung ist an die richtig angeschlossene und geerdete Steckdose laut EN anzuschließen!
- Stecken Sie den Stecker der Anschlussleitung nicht in die el. Steckdose und ziehen Sie ihn aus der Steckdose nicht mit nassen Händen durch Ziehen heraus!
- Das jeweilige Gerät ist nur zum Haushaltsgebrauch und zu den ähnlichen Zwecken (Geschäfte, Büros und ähnliche Arbeitsplätze, in Hotels, Motels und anderen Wohnobjekten, in den B&B sicherstellenden Unternehmen) bestimmt! Es ist nicht zum kommerziellen Gebrauch bestimmt!
- Dieses Gerät kann von Kindern im Alter von 0 bis 8 Jahre nicht benutzt werden. Dieses Gerät kann von Kindern ab 8 Jahre und älter benutzt werden, wenn diese unter dauerhafter Aufsicht sind. Dieses Gerät kann von Menschen mit verminderten körperlichen, sensorischen oder geistigen Fähigkeiten oder mit Mangel an Erfahrung und Wissen bedient werden, sofern sie während der Gerätebenutzung beaufsichtigt werden oder unterwiesen wurden, wie das Gerät in einer sicheren Weise zu nutzen ist und wenn sie die möglichen Gefahren verstehen. Die Reinigung und Wartung des Gerätes dürfen von Kindern nicht durchgeführt werden. Kinder unter 8 Jahren müssen von dem Gerät und seiner Anschlussleitung ferngehalten werden.
- Vor dem Austausch des Zubehörs oder der zugänglichen Teile, die sich beim Betrieb bewegen, vor der Montage und Demontage, vor Reinigung und Instandhaltung und nach Arbeitsende schalten Sie das Gerät aus und trennen Sie es vom el. Netz durch Ausziehen des Steckers der Anschlussleitung aus der el. Steckdose!
- Falls die Anschlussleitung vom Gerät beschädigt ist, muss diese durch den Hersteller, seinen Servicetechniker oder durch ähnlich qualifizierte Person ersetzt werden, um gefährliche Situation vorzubeugen.
- Trennen Sie das Gerät immer von der Stromversorgung, wenn dieses unbeaufsichtigt gelassen wird.
- Die Friteuse muss in einer stabilen Lage mit Griffen (falls vorhanden) installiert werden, die so platziert sind, dass man Vergießen von heißen Flüssigkeiten vermeidet.

- Benutzen Sie das Gerät nicht, wenn dieses beschädigte Anschlussleitung oder Stecker aufweist, wenn dieses nicht richtig arbeitet, wenn dieses auf den Boden gefallen und beschädigt ist oder ins Wasser gefallen ist. In solchen Fällen ist das Gerät in einen Fachservice zur Überprüfung seiner Sicherheit und der richtigen Funktion zu holen.
- Das Metallgehäuse des Gerätes (insbesondere dann seine längeren Wände) kann beim Betrieb heiß werden!
- **VORSICHT:** Das Gerät ist nicht für Tätigkeit mittels eines Außenzeitschalters, einer Fernbedienung oder eines anderen Teiles bestimmt, der das Gerät automatisch schaltet, denn es besteht die Gefahr der Feuerentstehung, wenn das Gerät im Zeitpunkt der Inbetriebsetzung des Gerätes abgedeckt oder unrichtig installiert wäre.
- Wenn das Gerät in Betrieb ist, vermeiden Sie Kontakt mit Haustieren, Pflanzen und Insekt.
- Bedienpanel nie ins Wasser (sowie teilweise) eintauchen sowie nicht unter fließendem Wasser waschen!
- Lassen Sie das Gerät nie unbeaufsichtigt und kontrollieren Sie es für die ganze Frittierzeit.
- Friteuse nur in den Stellen, wo ihr Umstürzen nicht droht, und in einem ausreichenden Abstand von brennbaren Gegenständen (z.B. Gardinen, Vorhänge, Holz usw.), Wärmequellen (z.B. Ofen, Kamin, el./Gasherd usw.) und feuchten Oberflächen (Spülbecken, Waschbecken usw.) benutzen.
- Vor dem Anschluss ans Netz muss die Friteuse richtig montiert werden und es muss darin Bratfett oder -öl vorhanden sein. Der Griff des Frittkorbes muss ordnungsgemäß befestigt sein, damit sein Hinausschieben während des Umgangs nicht droht.
- Die Friteuse (Heizkörper) ist mit einer Thermosicherung gegen Überhitzen ausgestattet.
- Senken Sie den Frittkorb mit den Lebensmitteln in das erhitzte Fett langsam herunter!
- Erwärmen Sie nie in der Friteuse das Wasser.
- Den selbständigen Heizkörper benutzen Sie nicht zur Erwärmung von anderen Flüssigkeiten (z.B. Wasser) in anderen Behältern!
- Berühren Sie nicht beim Frittieren die Behälterränder, wo der Dampf austritt, es droht die Gefahr der Verbrennung und Verbrühung. Achten Sie auch auf den heißen nach dem Deckelöffnen austretenden Dampf!
- Verwenden Sie immer ein hochwertiges Öl oder Fett, die vom Hersteller zum Frittieren bestimmt sind.
- Das Frittierfett oder -öl füllen Sie nur in einen trockenen und kühlen Behälter ein, das Fett ist vor dem Gebrauch auf kleinere Stücke zu schneiden. Kombinieren Sie nicht die Mischungen von Fett und Öl! So vermeiden Sie das Aufsprudeln der Füllung!
- Der Spiegel der Frittierfüllung (Öl oder Fett) ist zwischen der Markierung MIN und MAX zu halten, damit es nicht zur Überhitzung oder Auslaufen kommt.
- Die Frittierfüllung ist immer dann auszutauschen, wenn diese braun oder dicker wird, unangenehm riecht und wenn es bei der Erwärmung zur Rauch- oder Schaumbildung kommt.
- Bei der Verwendung einer alten Frittierfüllung ist eine Selbstentzündung möglich. Im Falle einer plötzlichen Entzündung trennen Sie das Gerät vom Netz und löschen Sie die Füllung durch Zuklappen des Friteusedeckels.
- Die Anschlussleitung darf nicht durch scharfkantige oder heiße Gegenstände, offenes Feuer beschädigt werden, diese darf nicht ins Wasser eingetaucht werden. Legen Sie die Anschlussleitung nie auf heiße Oberflächen sowie lassen Sie sie nicht über die Kante des Tisches oder der Arbeitsplatte hängen. Durch Ziehen oder Streifen, z.B. seitens der Kinder kann es zum Umstürzen oder Herunterziehen des Gerätes und zur nachfolgenden ernststen Verletzung kommen!

- Im Bedarfsfalle der Verwendung eines Verlängerungskabels darf dieses nicht beschädigt sein und muss den geltenden Normen entsprechen.
- Das Gerät nur mit Originalzubehör vom Hersteller benutzen.
- Benutzen Sie das Gerät nur bestimmungsgemäß. Das Gerät nie zu einem anderen Zweck benutzen!
- Der Hersteller haftet nicht für die durch einen nicht bestimmungsgemäßen Umgang mit Gerät und Zubehör verursachten Schäden (z.B. Entwertung von Lebensmitteln, Verbrennung, Verbrühung, Verletzung, Feuer) und haftet auch nicht aus der Garantie für das Gerät im Falle der Nichteinhaltung der oben genannten Sicherheitshinweise.

II. BESCHREIBUNG DES GERÄTES (Abb.1)

A – Friteusegehäuse

A1 – Führungsnuten

A2 – Griffe

B – Behälter

C – Frittkorb

C1 – Griff

D – Bedienpanel

D1 – Heizkörper

D2 – Führungskanten

D3 – Temperaturregler (150-190 °C)

D4 – Kontrolllampe (eingeschaltet)

D5 – Kontrolllampe (Temperatur)

D6 – Taste RESET

D7 – Anschlussleitung

E – Deckel

E1 – Griff

III. BEDIENUNGSANWEISUNGEN

Beseitigen Sie sämtliches Verpackungsmaterial und nehmen Sie die Friteuse mit dem Zubehör heraus. Beseitigen Sie aus der Friteuse sämtliche eventuelle Adhäsionsfolien, Etiketten oder Papier. Vor dem ersten Gebrauch waschen Sie die Teile, die mit den Lebensmitteln in Kontakt kommen, im heißen Wasser mit Saponatzusatz, spülen Sie diese gründlich mit klarem Wasser ab und wischen Sie diese trocken oder lassen Sie diese eventuell austrocknen.

Zusammensetzung einzelner Teile

Gehen Sie beim Zusammenbau der Fritteuse gemäß Abb.1, 2 vor.

- Schieben Sie den Behälter **B** in den Mantel der Friteuse **A** hinein.
- Schieben Sie das Bedienpanel **D** mit dem Heizkörper **D1** in den Behälter **B** so hinein, dass die Führungskanten **D2** auf dem Bedienpanel in die Führungsnuten **A1** auf dem Mantel **A** hineinschieben (es ertönt sich ein hörbares Klappen).
- Befestigen Sie den Griff **C1** in den Frittkorb **C** so, dass Sie mit Fingern die Drähte mäßig zusammendrücken und die ausgebogenen Enden schieben Sie in die Öffnungen der Griffe im Korb hinein. Mit einem mäßigen Druck sichern Sie den Griff dann in eine Arretierungslage (es ertönt sich ein hörbares Klappen).

Alle Teile können Sie in der umgekehrten Reihenfolge wieder demontieren/herausnehmen.

Überhitzungsschutz

Die Friteuse ist mit einer thermischen Sicherung ausgestattet, die den Heizkörper in solchem Falle abschaltet, dass es zur Einschaltung mit einer ungenügenden Menge, bzw. ohne die Frittierfüllung kommt. Wenn die Friteuse nach dem Anschluss ans el. Netz und Einschaltung nicht funktioniert, drücken Sie mit einem geeigneten Werkzeug (z.B. kleiner Schraubenzieher) die Taste **D6 (RESET)**.

Platzieren Sie die zusammengebaute Friteuse auf eine ebene Oberfläche (z.B. Küchentisch) in der Höhe von mindestens 85 cm außerhalb der Kinder, schließen Sie den Stecker der Anschlussleitung **D7** ans elektrische Netz an – Die Kontrollleuchte **D4** leuchtet auf. Gießen Sie die Frittierfüllung in den Behälter **B** ein. Stellen Sie mit dem drehbaren Regler **D3** die gewählte Temperatur ein. Die leuchtende Kontrollleuchte **D5** signalisiert die aktive Aufwärmung. Lassen Sie die Füllung erhitzen (ca. 10 Minuten). Das Erreichen der richtigen Temperatur signalisiert, dass die Kontrollleuchte **D5** erlischt. Die Erreichung einer richtigen Temperatur wird durch die Kontrolllampe **D5** signalisiert. Legen Sie den gefüllten Korb **C** langsam in den Behälter **B** hinein. Anschließend schließen Sie den Deckel **E** und das Frittieren kann beginnen. Es ist normal, dass während des Frittiervorgangs aus dem Deckel Dampf austritt, es handelt sich um keinen Mangel. Während des Frittiervorgangs empfehlen wir, die Lebensmittel ab und zu zu rühren, um ihr Verkleben zu vermeiden. Nach dem Ende der Lebensmittelzubereitung drehen Sie den Regler **D3** in die Lage ausgeschaltet. Nehmen Sie den Deckel so herunter, dass Sie mit dem heißen Dampf nicht in Kontakt kommen, heben Sie den Korb über den Spiegel der Frittierfüllung und hängen Sie diesen danach in die Abstelllage auf. Lassen Sie die Lebensmittel vom überflüssigen Öl abtropfen.

VORSICHT

Während der Erwärmung kann es zum Thermostatzyklen kommen (Aufleuchten der roten Kontrolllampe). Dies stellt keinen Mangel dar.

Lebensmittelvorbereitung zum Frittieren

- Feuchte zum Frittieren bestimmte Lebensmittel sind abzutrocknen (z.B. mit Wischtuch). Die Lebensmittel sind immer nach dem Frittieren zu würzen, würzen Sie nicht oberhalb dem Frittierbehälter oder während des Frittiervorgangs.
- Einige Lebensmittel (Fleisch, Fische) kann man panieren. Beim Panieren ist auf ein gleichmäßiges Panieren und gründliches Abklopfen von überflüssiger Semmelbrösel zu achten, da die freigemachten Stücke von Semmelbrösel das Frittieröl entwerten.
- Die Lebensmittel wie Pfannkuchen kann man als schwimmend in der Füllung ohne Korb frittieren.
- Hühner usw. sind zu halbieren, so verhindern Sie auch nachfolgende Verbrühung bei der Herausnahme aus dem Korb.
- Beim Frittieren von Lebensmitteln wie z.B. Pommes sind höhere Temperaturen zu wählen. Beim Frittieren von mehr voluminösen Lebensmitteln, z.B. Hühnerkeulen oder Bratklops sind niedrigere Temperaturen zu wählen, damit es zum gleichmäßigen Durchbraten kommt.
- Die besten Pommes sind so zu zubereiten, wenn sie in zwei Phasen frittiert werden. Vor der zweiten Phase sind die Pommes abzukühlen.
- Legen Sie nicht so viele Lebensmittel aufeinander, es könnte zu ihrem Verkleben kommen.

- Bei den tiefgekühlten Lebensmitteln beseitigen Sie überflüssiges Eis, denn dieses könnte das Ölüberlaufen verursachen.
- Beim Frittieren von mehreren Lebensmittelarten beginnen Sie mit denjenigen, die eine niedrigere Temperatur erfordern.
- Beim Frittieren von vorgebratenen Lebensmitteln verwenden Sie eine höhere Temperatur und kürzere Zeit als bei den Lebensmitteln im Rohstand.
- Füllen Sie den Korb nicht mehr als bis zur Hälfte ein, sonst sinkt die Temperatur und das Frittierergebnis ist nicht optimal.

VORSICHT

Beim Frittieren der Lebensmittel, die eine große Wassermenge enthalten, oder der tiefgekühlten Lebensmittel senken Sie den Korb in die Füllung langsam herunter, so vermeiden Sie Überlaufen der Frittierfüllung.

IV. INSTANDHALTUNG

Vor jeder Instandhaltung ist das Gerät vom el. Netz durch Ausziehen des Steckers der Anschlussleitung aus der el. Steckdose zu trennen und dieses ist gründlich abkühlen zu lassen! Nach jedem Gebrauch sind die Außenflächen mit weichem feuchtem Tuch zu wischen. Benutzen Sie keine rauen und aggressiven Reinigungsmittel und Metallwerkzeuge, die die Oberfläche beim Reinigen verkratzen können. Nach jedem Ausgießen von Füllung beseitigen Sie eventuelle Fettspuren und Reste nach dem vorherigen Filtern, die auf dem Heizkörper **D1** haften bleiben. Waschen Sie alle anderen Teile (Gehäuse, Behälter, Korb, Griff, Deckel) im heißen Wasser mit einem Reinigungsmittel, spülen Sie anschließend mit klarem Wasser und lassen Sie vollkommen trocknen (man kann Geschirrspüler benutzen). Die Kunststoffteile sind nie oberhalb einer Wärmequelle zu trocknen (z.B. Ofen, el./Gasherd). Normale Erscheinung ist, dass sich die Oberflächenfarbe nach gewisser Zeit ändert. Diese Änderung ändert keinerlei die Oberflächeneigenschaften und stellt keinen Grund zur Reklamation des Gerätes dar! Wischen Sie die Anschlussleitung **D7** mit einem Tuch ab. Bewahren Sie das Gerät ordentlich gereinigt auf einem trockenen, staubfreien Ort auf, außerhalb der Kinder und rechtsunfähigen Personen fernhalten.

V. UMWELT



Insofern es die Maße zulassen, sind an allen Stücken Symbole der Materialien, die zur Fertigung der Verpackung, Komponenten und des Zubehörs verwendet werden sowie auch für deren Recycling, aufgedruckt. Die am Produkt oder in der Begleitdokumentation angeführten Symbole bedeuten, dass die verwendeten elektrischen bzw. elektronischen Produkte nicht zusammen mit dem kommunalen Abfall entsorgt werden dürfen. Geben Sie diese zum Zweck deren richtigen Entsorgung in dafür bestimmten Altstoffsammlungen ab, wo sie kostenlos entgegengenommen werden. Durch eine richtige Entsorgung dieser Produkte helfen Sie wertvolle Naturquellen zu erhalten und tragen zur Vorbeugung potenzieller, negativer Auswirkungen auf die Umwelt und menschliche Gesundheit bei, was die Folgen einer falschen Entsorgung von Abfällen sein könnten. Fordern Sie weitere Einzelheiten von Ihrer örtlichen Behörde bzw. von der nächstliegenden Altstoffsammelstelle an. Bei einer falschen Entsorgung dieser Art von Abfall können im Einklang mit den nationalen Vorschriften Geldstrafen verhängt werden.

Falls das Gerät definitiv außer Betrieb genommen werden soll, wird empfohlen das Kabel nach der Abschaltung des Stromkabels vom Stromnetz abzuschneiden, das Gerät wird somit unbrauchbar.

Eine Instandhaltung umfangreicheren Charakters bzw. eine Instandhaltung, die einen Eingriff in den inneren Abschnitt des Geräts erfordert, muss ein Fachservice ausführen! Durch Nichteinhaltung der Anweisungen des Herstellers erlischt das Recht auf eine Garantiereparatur!

VI. TECHNISCHE DATAN

Spannung (V)	angegeben auf dem Typenschild des Gerätes
Leistungsaufnahme (W)	angegeben auf dem Typenschild des Gerätes
Gewicht (kg)	2,6
Gerät der Schutzklasse	I.
Abmessungen (ca. LängexTiefexHöhe) (mm)	390 x 240 x 225
Anschlusswert (standby mode) < 0,50 W	

Jeder Austausch von Teilen, der Eingriffe in die Elektroteile des Gerätes mit sich bringt, muss von einer Fachwerkstatt durchgeführt werden! Ein Verstoß gegen diese Anweisungen des Herstellers zieht den Verlust der Garantie nach sich! Änderungen im Sinne des technischen Fortschrittes behalten wir uns vor.

WARZEICHEN UND SYMBOLE, DIE AUF VERBRAUCHER, VERPACKUNGEN ODER IN DER BEDIENUNGSANLEITUNG VERWENDET WERDEN:

HOUSEHOLD USE ONLY – Nur zum Gebrauch im Haushalt. DO NOT IMMERSE IN WATER OR OTHER LIQUIDS – Nicht in Wasser oder andere Flüssigkeiten tauchen.

CAUTION: HOT SURFACE – ACHTUNG: heiße Oberfläche.



TO AVOID DANGER OF SUFFOCATION, KEEP THIS PLASTIC BAG AWAY FROM BABIES AND CHILDREN. DO NOT USE THIS BAG IN CRIBS, BEDS, CARRIAGES OR PLAYPENS. THIS BAG IS NOT A TOY. Erstickungsgefahr. Verwenden Sie diesen Beutel nicht

in Wiegen, Kinderbetten, Kinderwagen oder Kindergittern. Legen Sie den PE-Beutel außerhalb der Reichweite von Kindern ab. Der Beutel ist kein Spielzeug.



HINWEIS



HEIßE OBERFLÄCHE

Hersteller/ Inverkehrbringer: ETA a.s., Křižíkova 148/34, Karlín, 186 00 Praha 8 CZECH REPUBLIK.

Service: Omega electric GmbH, Servicezentrale, Industriering 2, D- 04626 Schmölln.

Bei Fragen zu Reparaturen und Bestellung von Ersatzteilen und wenden Sie sich bitte ebenfalls an unsere deutsche Servicezentrale:

Tel.: 034491/58860, Fax: 034491/5886189, Email: info@omega-hausgeraete.de

ZÁRUČNÍ PODMÍNKY

Na výrobek uvedený v tomto záručním listu je poskytována záruka po dobu dvacet čtyři měsíců od data prodeje spotřebiteli.

Záruka se vztahuje na poruchy a závady, které v průběhu záruční doby vznikly chybou výroby nebo vadou použitých materiálů.

Výrobek je možno reklamovat u prodejce, který výrobek prodal spotřebiteli nebo v autorizovaném servisu.

Při reklamaci je nutné předložit: reklamovaný výrobek, originální nákupní doklad, ve kterém je zřetelně uveden typ výrobku a jeho datum prodeje spotřebiteli, případně tento řádně vyplněný záruční list. Záruka platí pouze tehdy, je-li výrobek používán podle návodu k obsluze a připojen na správné síťové napětí.

Spotřebitel ztrácí nárok na záruční opravu nebo bezplatný servis v případě:

- zásahu do přístroje neoprávněnou osobou.
- nesprávné nebo neodborné montáže výrobku.
- poškození přístroje vlivem živelné pohromy.
- používání výrobku pro jiné účely, než je obvyklé.
- používání výrobku k profesionální či jiné výdělečné činnosti.
- používání výrobku s jiným než doporučeným příslušenstvím.
- nesprávné údržby výrobku.
- nepravidelného čištění výrobků zejména v případě, kdy je závada způsobena zbytky potravin, vlasů, domovního prachu nebo jiných nečistot.
- vystavení výrobku nepříznivému vnějšímu vlivu, zejména vniknutím cizích předmětů nebo tekutin (včetně elektrolytu z baterií) dovnitř.
- mechanického poškození výrobku způsobeného nesprávným používáním výrobku nebo jeho pádem.

Pokud zboží při uplatňování vady ze strany spotřebitele bude zasíláno poštou nebo přepravní službou, musí být zabaleno v obalu vhodném pro přepravu tak, aby se zabránilo poškození výrobku přepravou.

Aktuální seznam servisních středisek naleznete na: **www.eta.cz**

Případně další dotazy zasílejte na **info@eta.cz**, nebo volejte +420 545 120 545.

Veškeré náležitosti uvedené v tomto záručním listu platí pouze pro výrobky nakoupené a reklamované na území České republiky.

Typ výrobku:

Datum prodeje:

Výrobní číslo:

Razítko a podpis prodávajícího:

ZÁRUČNÉ PODMIENKY

Na výrobok uvedený v tomto záručnom liste je poskytovaná záruka na dobu dvadsaťštyri mesiacov od dátumu prevzatia tovaru spotrebiteľom. Ak má výrobok uviesť do prevádzky iný podnikateľ než predávajúci, začne záručná doba plynúť až odo dňa uvedenia výrobku do prevádzky, pokiaľ kupujúci objednal uvedenie do prevádzky najneskôr do troch týždňov od prevzatia vecí a riadne a včas poskytol na vykonanie služby potrebnú súčinnosť. Záruka sa vzťahuje na vady, ktoré v priebehu záručnej doby vznikli chybou výroby alebo chybou použitých materiálov.

Výrobok je možné reklamovať v ktorejkoľvek prevádzkarni predávajúceho ktorý výrobok predal spotrebiteľovi, v ktorej je prijatie reklamácie v zmysle zákona možné, alebo osoby oprávnenej výrobcom výrobku na vykonávanie záručných opráv.

Pri reklamacii je nutné predložiť: reklamovaný výrobok, originál nákupného dokladu, v ktorom je zreteľne uvedený typ výrobku a jeho dátum predaja spotrebiteľovi prípadne tento riadne vyplnený záručný list.

Výrobok je treba používať podľa návodu na obsluhu a musí byť pripojený na správne sieťové napätie.

Pokiaľ výrobok pri uplatňovaní poruchy zo strany spotrebiteľa bude zasielaný poštou alebo prepravnou službou, musí byť zabalený v obale vhodnom pre prepravu tak, aby sa zabránilo poškodeniu výrobku prepravou.

Aktuálny zoznam servisných stredísk nájdete na: www.eta.sk

Prípadné ďalšie dotazy zasielajte na info@eta.cz alebo volajte +420 545 120 545.

Všetky náležitosti uvedené v tomto záručnom liste platia len pre výrobky nakúpené a reklamované na území Slovenskej Republiky.

Typ prístroja:

Dátum predaja:

Výrobné číslo:

Pečiatka a podpis predajca:

WARUNKI GWARANCJI

- 1) Niniejsza gwarancja dotyczy produktów produkowanych pod marką **ETA**, zakupionych w sklepach na terytorium Rzeczypospolitej Polskiej.
- 2) Okres gwarancji wynosi 24 miesiące od daty zakupu produktu.
- 3) Naprawy gwarancyjne odbywają się na koszt Gwaranta we wskazanym przez Gwaranta Autoryzowanym Zakładzie Serwisowym.
- 4) Gwarancją objęte są wady produktu spowodowane wadliwymi częściami i/lub defektami produkcyjnymi.
- 5) Gwarancja obowiązuje pod warunkiem dostarczenia do Autoryzowanego Zakładu Serwisowego urządzenia w kompletnym opakowaniu albo w opakowaniu gwarantującym bezpieczny transport wraz z kompletem akcesoriów oraz z poprawnie i czytelnie wypełnioną kartą gwarancyjną i dowodem zakupu (paragon, faktura VAT, etc.).
- 6) Autoryzowany Zakład Serwisowy może odmówić naprawy gwarancyjnej jeśli Karta Gwarancyjna nosić będzie widoczne ślady przeróbek, jeżeli numery produktów okażą się inne niż wpisane w karcie gwarancyjnej a także jeśli numer dokumentu zakupu oraz data zakupu na dokumencie różnią się z danymi na Karcie Gwarancyjnej.
- 7) Usterki ujawnione w okresie gwarancji będą usunięte przez Autoryzowany Zakład Serwisowy w terminie 14 dni roboczych od daty przyjęcia produktu do naprawy przez zakład serwisowy, termin ten może być przedłużony do 21 dni roboczych w przypadku konieczności sprowadzenia części zamiennych z zagranicy.
- 8) Gwarancją nie są objęte:
 - wadliwe działanie lub uszkodzenie spowodowane niewłaściwym użytkowaniem (np. znaczące zabrudzenie urządzenia, zarówno wewnątrz jak i na zewnątrz, zalanie płynami itp.) lub użytkowanie niezgodne z instrukcją obsługi i przepisami bezpieczeństwa
 - zużycie towaru przekraczające zakres zwykłego używania przez indywidualnego odbiorcę końcowego (zwłaszcza jeżeli był wykorzystywany do profesjonalnej lub innej czynności zarobkowej)
 - uszkodzenia spowodowane czynnikami zewnętrznymi (w tym: wylądowaniami atmosferycznymi, przepięciami sieci elektrycznej, środkami chemicznymi, czynnikami termicznymi) i działaniem osób trzecich
 - uszkodzenia powstałe w wyniku podłączenia urządzenia do niewłaściwej instalacji współpracującej z produktem
 - uszkodzenia powstałe w wyniku zalania wodą, użycia nieodpowiednich baterii (np. ładowanych powtórnie baterii nie będących akumulatorami)
 - produkty nie posiadające wypełnionej przez Sprzedawcę Karty Gwarancyjnej
 - produkty z naruszoną plombą gwarancyjną lub wyraźnymi oznakami ingerencji przez osoby trzecie (nie będące Autoryzowanym Zakładem Serwisowym lub nie działające w jego imieniu i nie będące przez niego upoważnionymi)
 - kable przyłączeniowe, piloty zdalnego sterowania, słuchawki, baterie
 - uszkodzenia powstałe wskutek niewłaściwej konserwacji urządzenia
 - uszkodzenia powstałe w wyniku zdarzeń losowych (np. powódź, pożar, klęski żywiołowe, wojna, zamieszki, inne nieprzewidziane okoliczności)
 - czynności związane ze zwykłą eksploatacją urządzenia (np. wymiana baterii)
 - zapisane na urządzeniu dane w formie elektronicznej (w szczególności Gwarant zastrzega sobie prawo do sformatowania nośników danych zawartych w urządzeniu, co może skutkować utratą danych na nich zapisanych)
 - **uszkodzenia (powodujące np. brak odpowiedzi urządzenia lub jego nie włączanie się) powstałe wskutek wgrania nieautoryzowanego oprogramowania.**
- 9) Jeżeli Autoryzowany Zakład Serwisowy stwierdzi, iż przyczyną awarii urządzenia są przypadki wymienione w pkt. 8 lub nie stwierdzi żadnego uszkodzenia, koszty serwisu oraz całkowite koszty transportu urządzenia pokrywa nabywca.

- 10) W wypadku wystąpienia wypadków wymienionych w pkt. 8 Autoryzowany Zakład Serwisowy wyceni naprawę urządzenia i na życzenie klienta może dokonać naprawy odpłatnej. Uszkodzenia urządzenia powstałe w wyniku wypadków opisanych w pkt. 8 powodują utratę gwarancji.
- 11) Wszelkie wadliwe produkty lub ich części, które zostały w ramach naprawy gwarancyjnej wymienione na nowe, stają się własnością Gwaranta.
- 12) W wypadku gdy naprawa urządzenia jest niemożliwa lub spowodowałaby przekroczenie terminów określonych w pkt. 7 a także kiedy naprawa wiązałaby się z poniesieniem przez Gwaranta kosztów niewspółmiernych do wartości urządzenia Gwarant może wymienić Klientowi urządzenie na nowe o takich samych lub wyższych parametrach. W razie niedostarczenia urządzenia w komplecie Gwarant może wymienić jedynie zwrócone części urządzenia lub dokonać zwrotu zapłaconej ceny jednak wówczas jest upoważniony do odjęcia kosztu części zużytych lub nie dostarczonych przez użytkownika (np. baterii, słuchawek, zasilacza) wraz z reklamowanym urządzeniem.
- 13) Okres gwarancji przedłuża się o czas przebywania urządzenia w Autoryzowanym Zakładzie Serwisowym.
- 14) W wypadku utraty karty gwarancyjnej nie wydaje się jej duplikatu.
- 15) Producent może uchylić się od dotrzymania terminowości usługi gwarancyjnej gdy zaistnieją zakłócenia w działalności firmy spowodowane nieprzewidywalnymi okolicznościami (tj. niepokoje społeczne, klęski żywiołowe, ograniczenia importowe itp).
- 16) Gwarancja nie wyklucza, nie ogranicza ani nie zawiesza praw konsumenta wynikających z niezgodności towaru z umową sprzedaży.
- 17) W sprawach nieuregulowanych niniejszymi warunkami mają zastosowanie przepisy Kodeksu Cywilnego.

Uszkodzenie wyposażenia nie jest automatycznie powodem dla bezpłatnej wymiany kompletnego urządzenia. Jeżeli reklamujesz słuchawki, pilota, kable przyłączeniowe lub inne akcesoria NIE PRZYSYŁAJ całego urządzenia. Skontaktuj się ze sprzedawcą lub producentem w celu uzgodnienia sposobu przeprowadzenia procedury reklamacyjnej bez konieczności przesyłania całego kompletu do serwisu.

Kontakt w sprawach serwisowych: Digison Polska Sp. z o.o., Tel. (071) 3577027, Fax. (071) 7234552, internet: <http://www.digison.pl/sonline/>, e-mail: serwis@digison.pl

Nazwa:	Pieczęć i podpis sprzedawcy:
Data sprzedaży:	
Numer serii:	
1. Data Przyjęcia/Nr Naprawy/ Pieczęć i Podpis Serwisanta:	2. Data Przyjęcia/Nr Naprawy/ Pieczęć i Podpis Serwisanta:
3. Data Przyjęcia/Nr Naprawy/ Pieczęć i Podpis Serwisanta:	4. Data Przyjęcia/Nr Naprawy/ Pieczęć i Podpis Serwisanta:

eta

© DATE 8/07/2020

e.č.36/2020