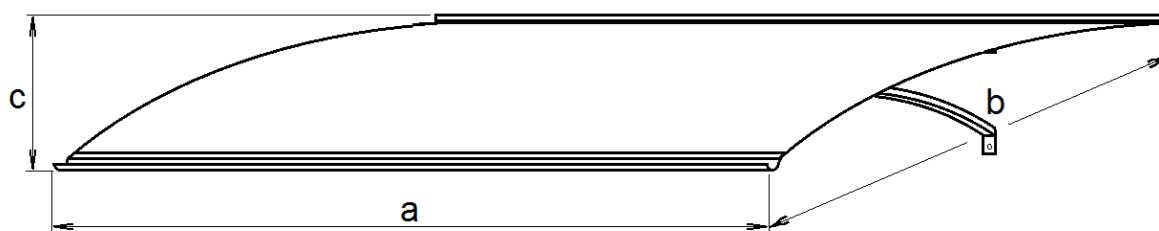


Vchodová stříška LARUS

Návod na montáž



	barva konstrukce	barva polykarbonátu	rozměr A šířka (cm)	rozměr B hloubka (cm)	rozměr C výška (cm)
verze 1	bílá	čirá	120	87	25
verze 2	hnědá	bronz	120	87	25
verze 3	bílá	čirá	160	87	25
verze 4	hnědá	bronz	160	87	25

Před stavbou si přečtěte až do konce tento montážní návod

!!!! VELMI DŮLEŽITÉ !!!!

PŘED MONTÁŽÍ OVĚŘTE DRUH A KVALITU VAŠÍ ZDI. JE PRAVDĚPODOBNÉ, ŽE PRO TYP VAŠÍ ZDI BUDE NUTNÉ POUŽÍT JINÝ TYP ŠROUBŮ A HMOŽDINEK, NEŽ KTERÉ JSOU PŘILOŽENÉ V BALENÍ. HMOŽDINKY A ŠROUBY V BALENÍ JSOU VHODNÉ PŘEDEVŠÍM PRO KLASICKÉ CIHLOVÉ ZDIVO. ZVÝŠENOU POZORNOST ROZHODNĚ VĚNUJTE ZATEPLENÝM ZDEM S VRSTVOU TEPELNÉ IZOLACE (NAPŘ. POLYSTYREN NEBO SPECIÁLNÍ VATOU), KTERÉ VYŽADUJÍ JINÉ ŠROUBY I HMOŽDINKY. JINÉ HMOŽDINKY VYŽADUJÍ I PANELOVÉ ZDI NEBO ZDI SE SPECIÁLNÍMI OBKLADY. O VHODNÝCH ŠROUBECH A HMOŽDINKÁCH SE VŽDY PORADTE S JEJICH ODBORNÝM PRODEJCEM.

Bezpečnostní upozornění

Během montáže doporučujeme používat ochranné pomůcky (pracovní oděv a obuv, pevné pracovní rukavice, případně ochranné brýle). Hliníkové profilové lišty i plastová výplň mohou mít ostré hrany. Stříšku montujte pouze za denního světla nebo při velmi dobrém umělém osvětlení.

Stříška se skládá z mnoha dílů, proto si na celou montáž rezervujte dostatek času. Než začnete sestavovat vaši stříšku, ujistěte se, že všechny součásti uvedené v tomto návodu, jsou obsaženy v balení. **Jednotlivé díly předem překontrolujte** a přehledně a přístupně rozložte. Je důležité, abyste jednotlivé součásti nepomíchali. **Pokud některá z částí chybí, v žádném případě stříšku nestavte a ihned kontaktujte svého dodavatele** (upozorňujeme, že na případná poškození nekompletní stříšky **jakýmkoliv** počasím se nevztahuje záruka). Uchovávejte všechny male součásti (šrouby, matky apod.) v připravené misce, aby se neztratily.

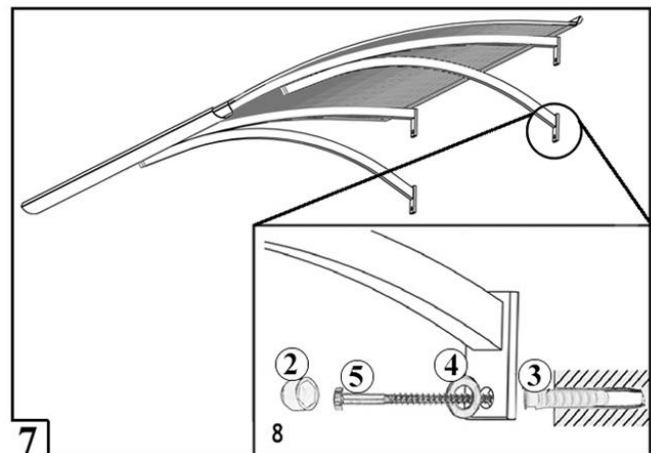
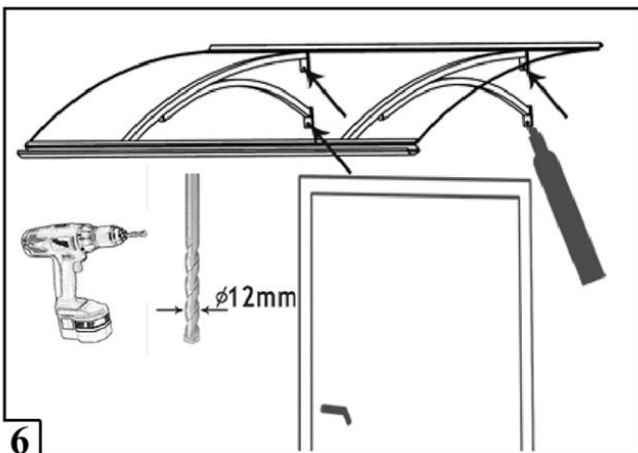
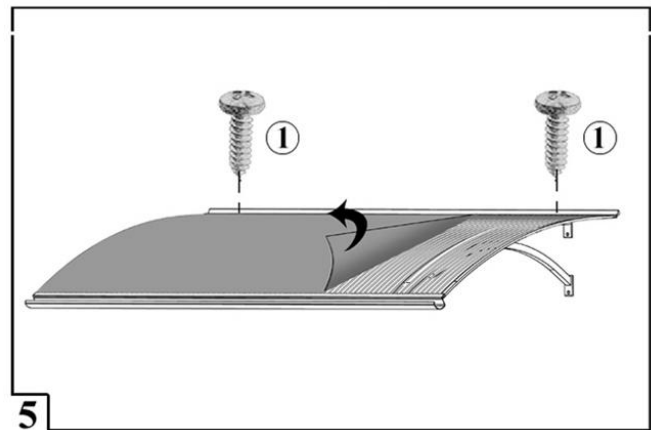
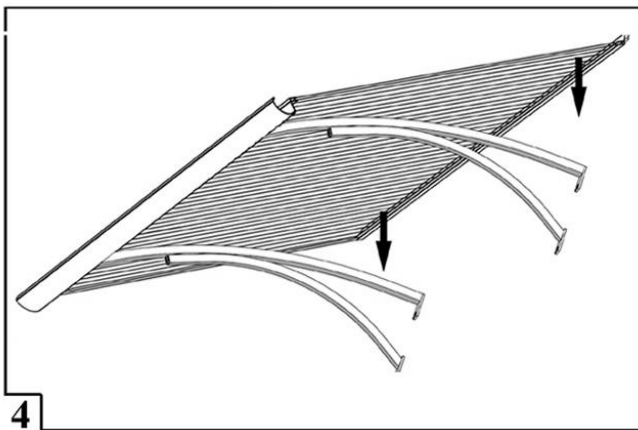
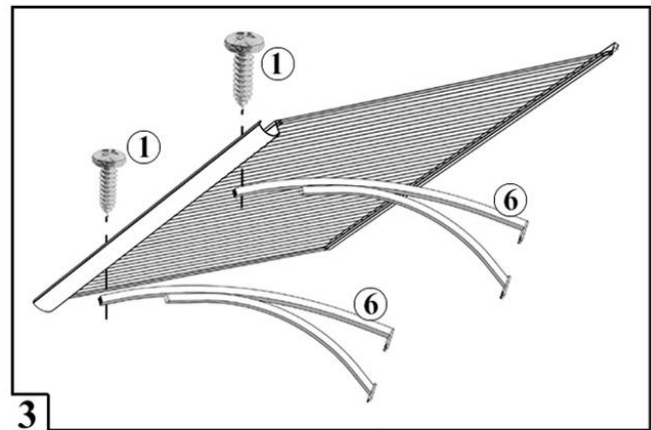
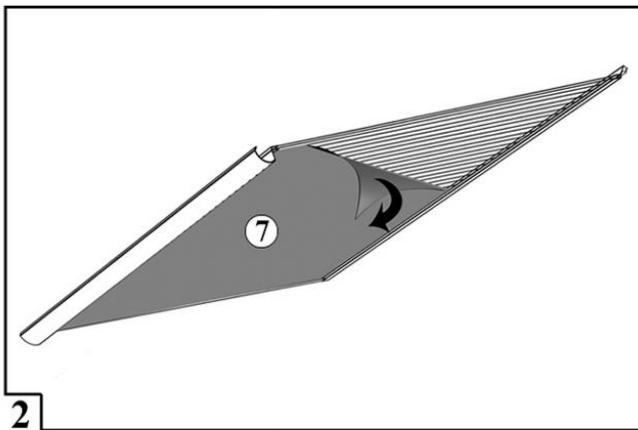
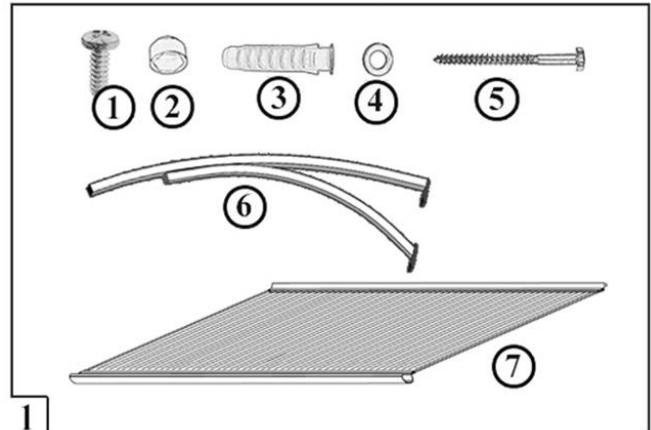
- **montáž stříšky neprovádějte ve větru, za deště nebo za bouřky**
- **nesnažte se stříšku montovat, jestliže jste unaveni, pod vlivem alkoholu nebo léků nebo trpíte-li závratí**
- zabraňte dětem a zvířatům v přístupu na místo montáže, protože hrozí nebezpečí jejich poranění
- při používání žebříku se ujistěte, že dodržujete bezpečnostní upozornění výrobce
- při používání žebříku dávejte pozor především na případná elektrická vedení v dosahu žebříku
- používáte - li elektrické nářadí, dodržujte návod k obsluze výrobce
- pozor na elektrické vedení ve zdi, které může vést pod místem, kde bude vrtat otvory pro nosné šrouby
 - pokuste se před vlastním vrtáním zjistit případnou přítomnost elektrického vedení
 - pokud zjistíte možnost elektrického vedení, pak raději změňte polohu stříšky nebo otvor pro ukotvení stříšky vysekejte opatrně ručně, namontujte hmoždinku a otvor pak zase vyplňte a opravte maltou
- bezpečně a ekologicky zlikvidujte všechny plastové obaly a chraňte je před dětmi
- stříšky doporučujeme stavět ve dvou osobách

Čištění a údržba

- k čištění používejte pouze a výhradně slabý mýdlový roztok a jemný hadřík; po umytí stříšku opláchněte čistou vodou; pozor na poškrábání špinavým hadrem nebo špinavou houbou
- nepoužívejte čisticí prostředky obsahující chemická rozpouštědla nebo prostředky na bázi lihu a alkoholu (např. Iron nebo Okenu)
- plastové prosklení stříšky nesmí přijít do kontaktu ani s chemickými čistidly a rozpouštědly, s chemikáliemi typu benzin (vč. technického), aceton, toulén, chlor (např. Savo), terpentýn, ředidla na barvy (např. rada S 6xxx), apod.
- při použití čistidel a organických rozpouštědel dojde vždy ke zničení polykarbonátového skla
- **POZOR** – plastové prosklení nelze natírat žádným nátěrem nebo barvou (i když dodavatel barvy tvrdí, že jde o produkt kompatibilní s polykarbonátem nebo s plexisklem); natření desek znamená okamžitou ztrátu záruky a jistotu brzkého poškození desek a následně celého skleníku
- **v zimním období ze stříšky pravidelně odstraňujte sníh**
- **mějte na paměti, že mokrý sníh může mít velkou hmotnost a proto dbejte zvýšenou pozornost tomu, aby ukotvení stříšky do zdi odpovídalo klimatickým poměrům ve vaší oblasti**
- **udělejte taková opatření na střeše (sněhové zarážky apod.), aby nedošlo k pádu sněhu ze střechy na vchodovou stříšku**



LARUS



v případě potíží při montáži volejte v pracovní dny náš český HOT LINE mob - 739 661 428

Dovozce:
LANIT PLAST, s.r.o.
Hlubočinka 809
251 68 SULICE
tel. 251562734, fax 251560278
www.lanitplast.cz

v případě potíží při montáži volejte v pracovní dny náš český HOT LINE mob - 739 661 428