



VOLARE

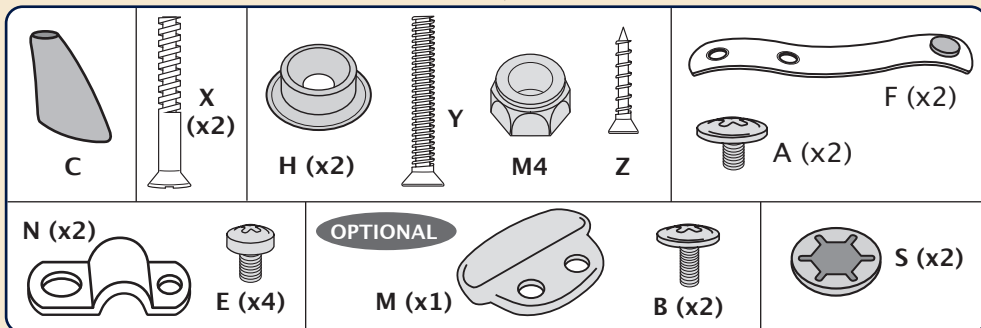
Cod. C203008

Fasciatoio - Changing Unit

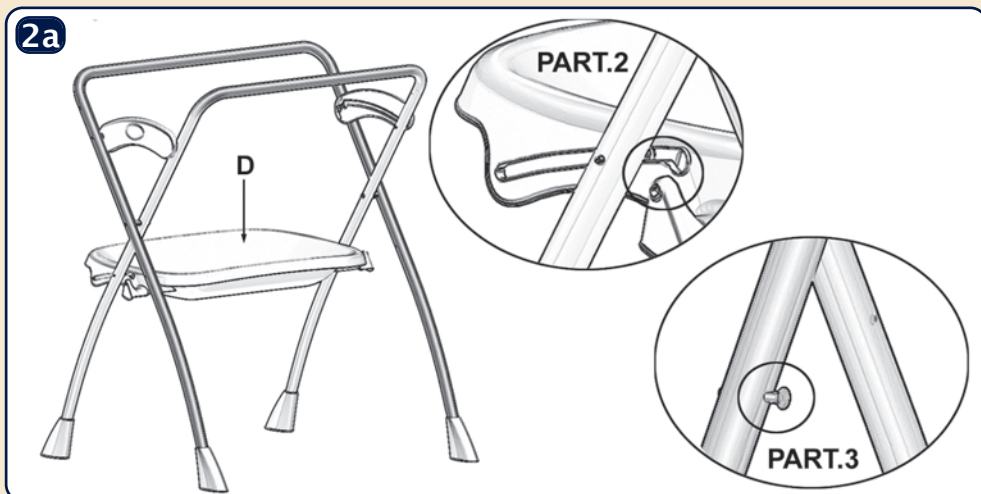
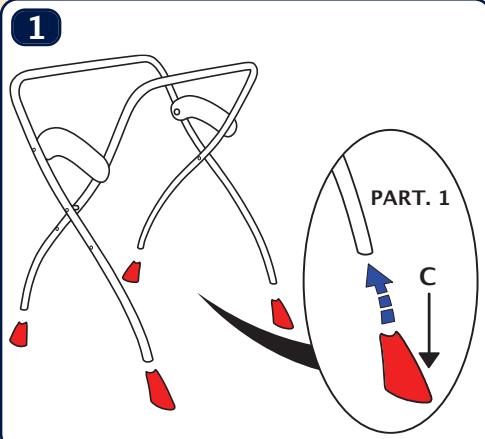
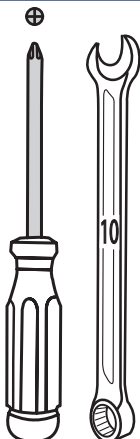
 MADE IN ITALY



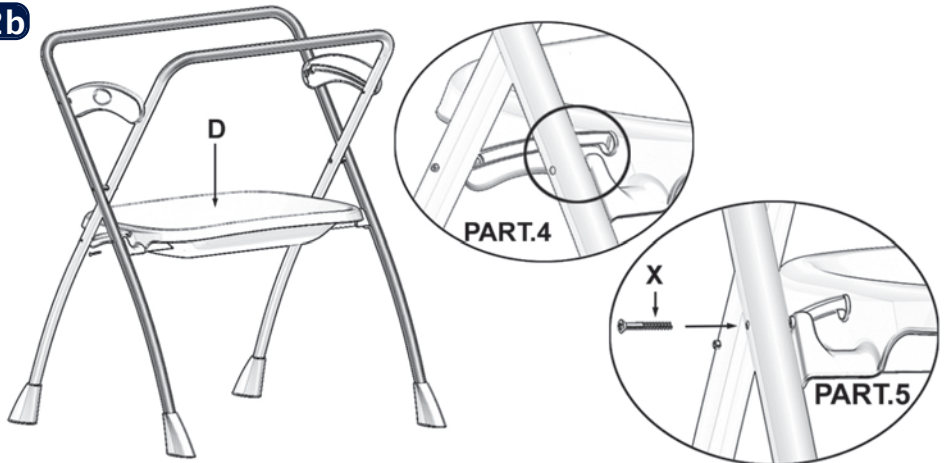
I: ISTRUZIONI DI MONTAGGIO • GB: ASSEMBLY INSTRUCTIONS • F: NOTICE D'EMPLOI • NL: INSTRUCTIES
 • D: MONTAGEANWEISUNGEN • E: INSTRUCCIONES DE MONTAJE • CZ: MONTÁŽNÍ INSTRUKCE • RU: ИНСТРУКЦИЯ
 ПО СБОРКЕ • H: HASZNÁLATI UTASÍTÁS • P: INSTRUCCIONES DE MONTAJE • GR: ΟΔΗΓΙΕΣ ΓΙΑ ΑΣΦΑΛΗ ΧΡΗΣΗ
 • HR: UPUTSTVA ZA MONTIRANJE STOLA • SK: MONTÁŽNE POKYNY • SLO: NAVODILA ZA SEŠTAVLJANJE
 • BG: ИНСТРУКЦИИ ЗА СГЛОБЯВАНЕ • RO: INSTRUCȚIUNILE DE ASAMBLARE



I: NON FORNITO
 GB: NOT INCLUDED
 F: PAS INCLUS
 D: NICHT MITGELIEFERT
 E: NO INCLUIDO
 CZ: NENÍ SOUČÁSTÍ
 RU: ОПЦИЯ
 H: NEM TARTOZÉK
 P: NÃO INCLUIDO
 GR: ΔΕΝ ΠΕΡΙΛΑΜΒΑΝΕΤΑΙ
 HR: NIJE UKLJUČENO
 SK: NIE JE SÚČASŤOU
 NL: NIET MEEGELEVERD
 SLO: NI VKLJUČENO
 BG: НЕ Е ВКЛЮЧЕНО
 RO: NU ESTE INCLUS



2b



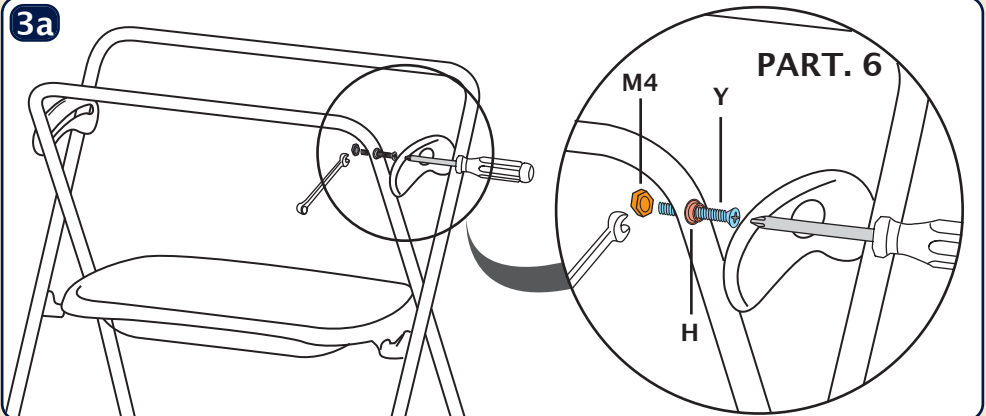
NO



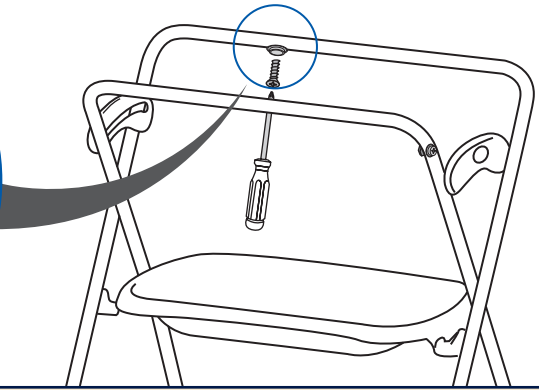
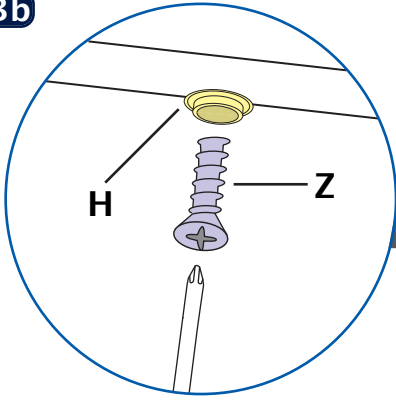
OK



3a



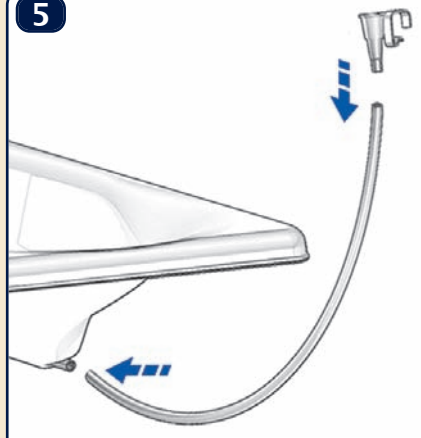
3b



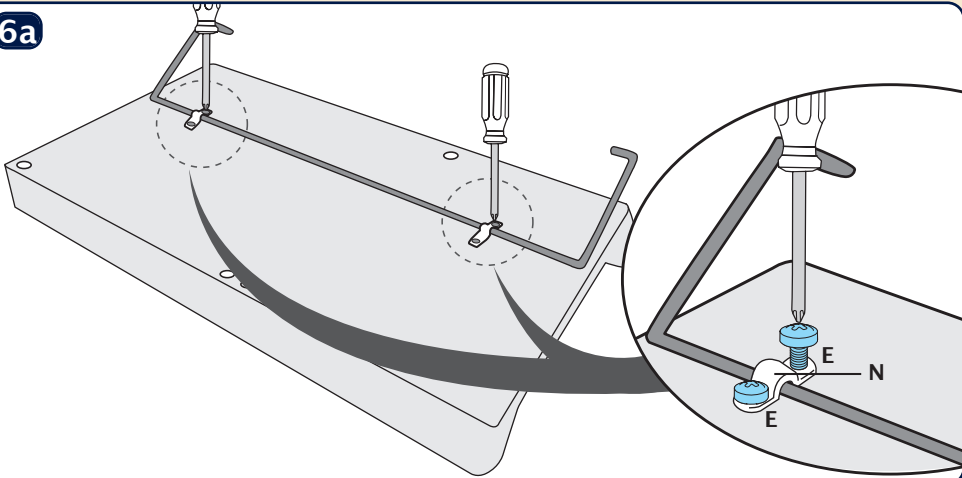
4



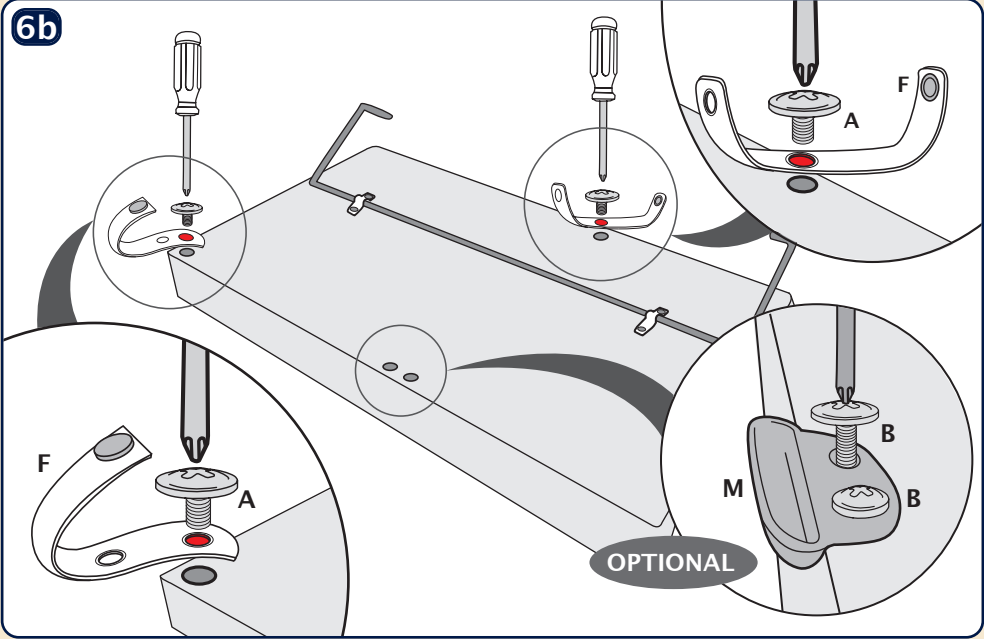
5



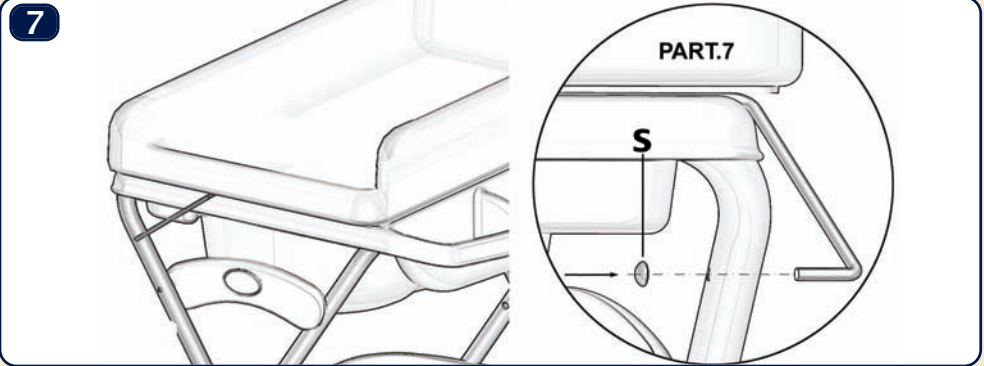
6a



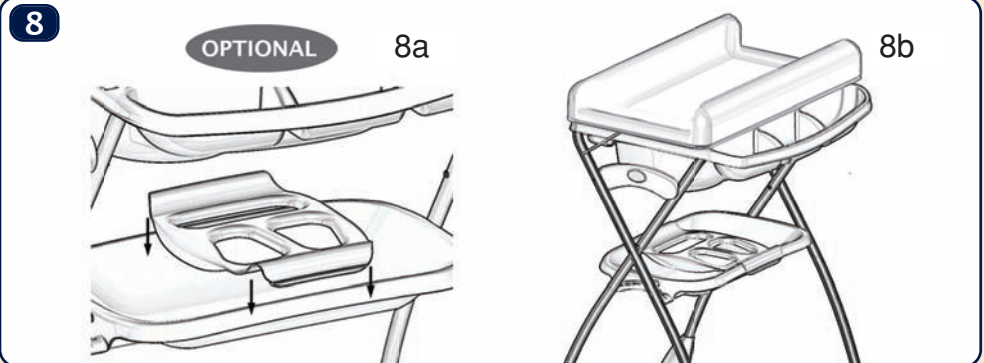
6b

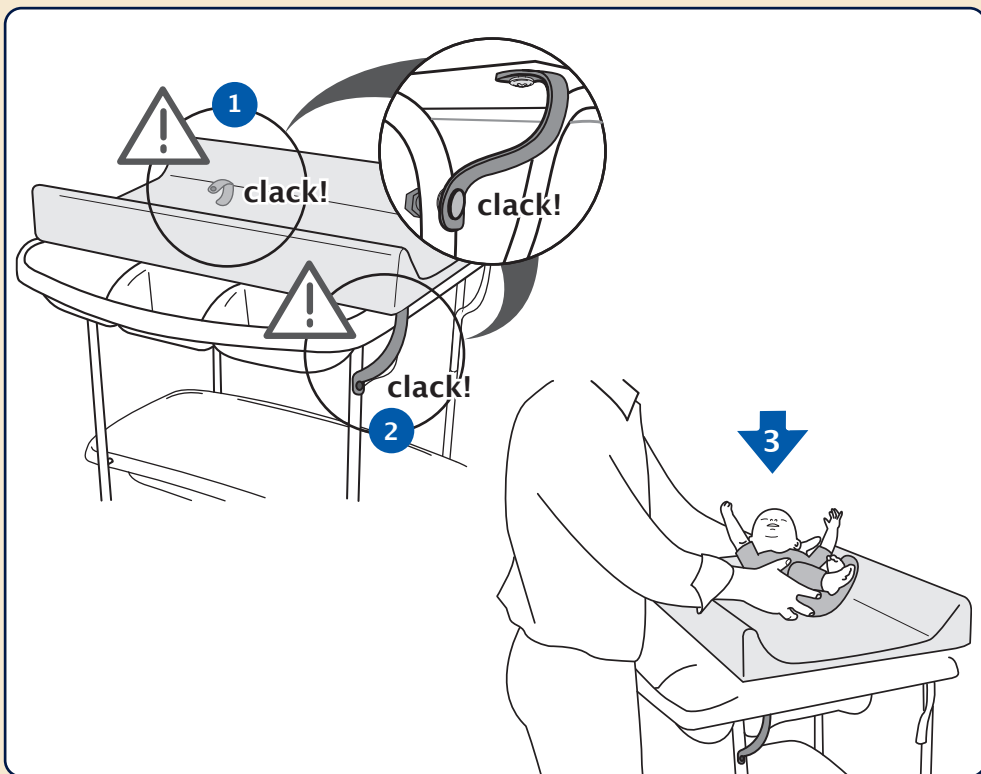


7

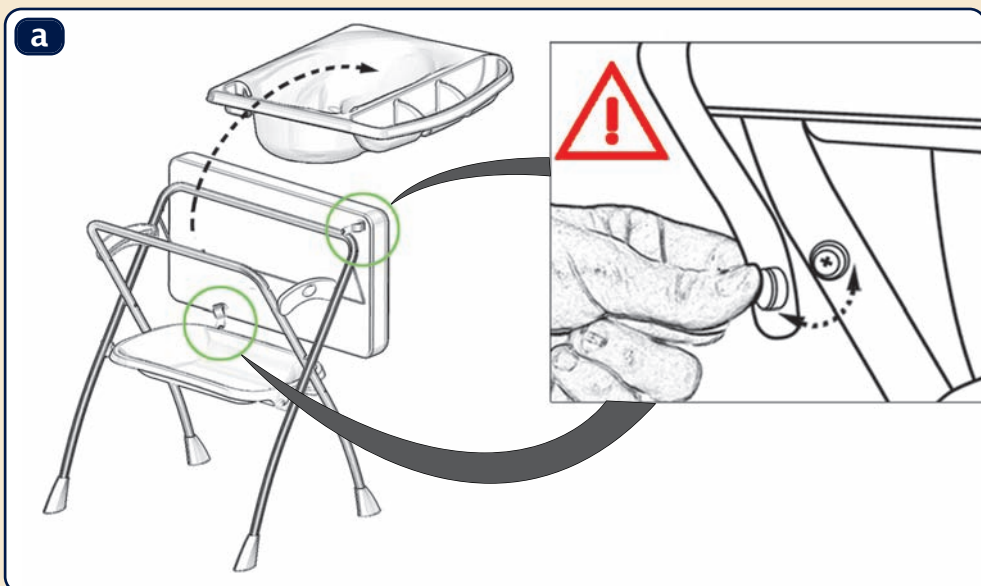


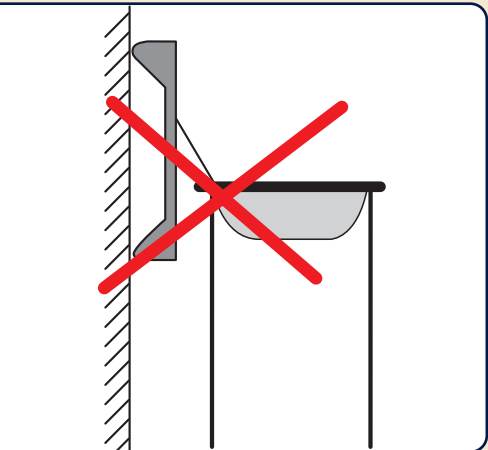
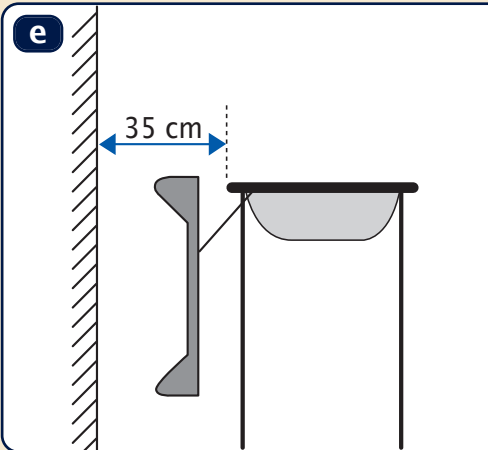
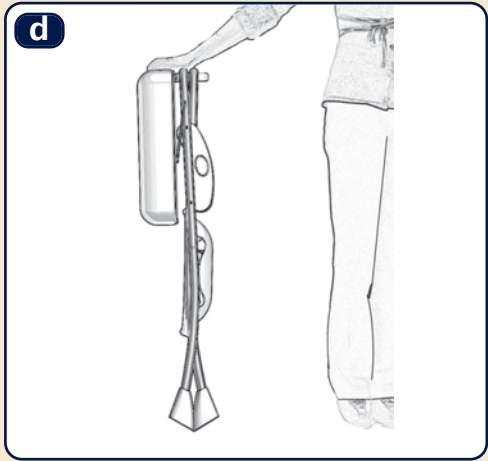
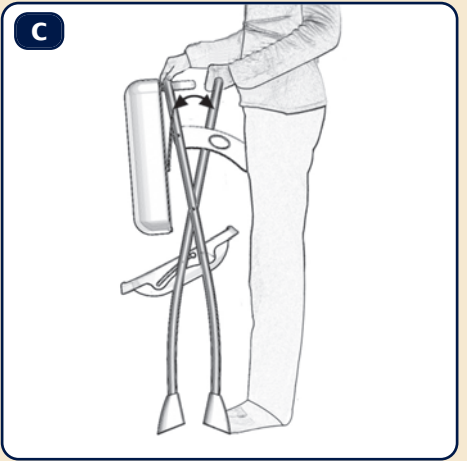
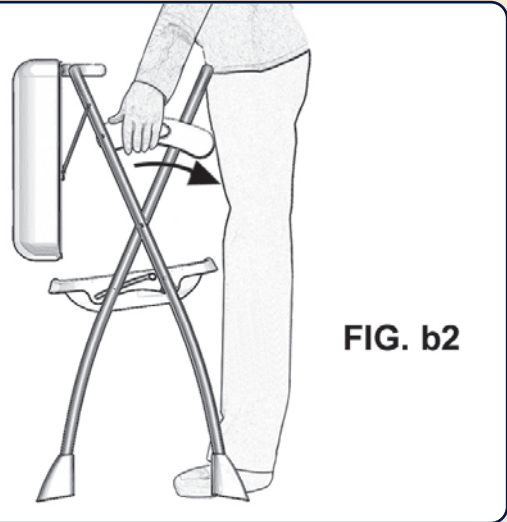
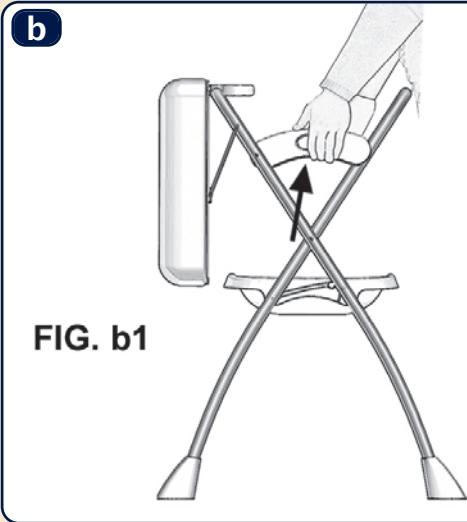
8





• **I:** RACCOMANDAZIONI PER L'USO • **GB:** INSTRUCTIONS FOR SAFE USE • **F:** ENTRETIEN ET PRECAUTIONS D'EMPLOI
 • **D:** GEBRAUCHSANWEISUNGEN! • **E:** RECOMENDACIONES PARA SU USO • **CZ:** BEZPEČNOSTNÍ POKYNY • **RUS:** ИНСТРУКЦИЯ ПО
 ИСПОЛЬЗОВАНИЮ • **H:** BIZTONSÁGI ELŐÍRÁSOK • **P:** INSTRUÇÕES DE USO • **GR:** ΟΔΗΓΙΕΣ ΓΙΑ ΑΣΦΑΛΗ ΧΡΗΣΗ • **HR:** UPUTSTVA
 ZA SIGURNOST PRI UPORABI • **SK:** BEZPEČNOSTNÉ POKYNY • **NL:** INSTRUCTIES VOOR VEILIG GEBRUIK • **SLO:** NAVODILA ZA
 VARNO UPORABO • **BG:** ИНСТРУКЦИИ ЗА БЕЗОПАСНА УПОТРЕБА • **RO:** INSTRUCȚIUNI DE SIGURANȚĂ ÎN UTILIZARE







IMPORTANTE: CONSERVARE PER FUTURA CONSULTAZIONE. LEGGERE BENE.

1. AVVERTENZA: Non lasciare il bambino incostudito. **2. AVVERTENZA:** L'annegamento può avvenire in tempi brevi ed in acque poco profonde (± 2 cm). **3. AVVERTENZA:** Il livello massimo di acqua per evitare che possa entrare nella bocca del bambino è 15 cm. **4. AVVERTENZA:** Il prodotto non offre alcuna protezione dall'acqua e l'affogamento potrebbe avvenire con la stessa vaschetta. **5. AVVERTENZA:** Non lasciare il tappo della vasca da bagno alla portata del bambino. **6. AVVERTENZA:** Prestare attenzione alla temperatura dell'acqua (max 37°C/99°F) per evitare che il bambino si scotti. **7. AVVERTENZA:** Utilizzare la vaschetta dalla nascita fino a 12 mesi. **8. AVVERTENZA:** Controllare la stabilità del prodotto montato prima dell'utilizzo. **9. AVVERTENZA:** Il produttore Cam il mondo del bambino S.p.A. si riserva di apportare modifiche al prodotto per ragioni di natura tecnica o commerciale. **10. AVVERTENZA:** Utilizzare sempre il prodotto come è stato fabbricato; in caso contrario l'azienda si astiene da responsabilità. In caso di parti rotte, mancanti o graffiate, non utilizzare il prodotto. Si raccomanda l'utilizzo esclusivo di pezzi di ricambio originali forniti dal produttore. **11. AVVERTENZA:** Questo prodotto è adatto per bambini fino ai 15 kg di peso. **12. AVVERTENZA:** Tutte le parti di montaggio devono sempre essere correttamente montate e controllate regolarmente. **13. AVVERTENZA:** Non posizionare mai l'articolo vicino a fonti di calore (pericolo di incendio). I sistemi di riscaldamento elettrici e a gas e tutte le altre fonti di calore rappresentano un rischio reale di incendio qualora siano in prossimità del prodotto. Quando il bagnetto viene utilizzato anche solo per cambiare il bambino, la vaschetta deve sempre essere lasciata all'interno del cavalletto. **14. AVVERTENZA:** Quando il bagnetto viene usato per cambiare il bambino assicurarsi che i bottoni di sicurezza siano ben agganciati. Per pulire l'articolo usare acqua tiepida e sapone. Non usare solventi o derivati. **15. AVVERTENZA:** la vaschetta deve essere utilizzata per un solo bambino alla volta. **16. AVVERTENZA:** Utilizzare la vaschetta solo nella vasca da bagno o solo su supporti approvati dal fabbricante. Controllare la stabilità del prodotto montato prima dell'utilizzo.

ISTRUZIONI DI MONTAGGIO

► Per l'assemblaggio di questo articolo usare un cacciavite e una chiave inglese. Assicurarsi che tutte le viti e gli altri elementi di fissaggio siano ben avvitati e stretti e che nessuna vite sia allentata (l'azienda si astiene da ogni responsabilità), in quanto potrebbe ferire il bambino o far impigliare i suoi vestitini (catenelle e simili, nastri, succhiotti, etc.) con il rischio di strangolamento.

1. Estrarre il cavalletto principale dalla scatola ed aprirlo completamente. Inserire con forza i 4 piedini "C" (PART.1).

2. Infilare le sedi tonde (PART.2) del cestino "D" sui perni (PART.3) del telaio (FIG.2/a). Far scorrere il cestino "D" (FIG.2/b) fino a far coincidere i fori del cestino con i fori sul telaio (PART.4) ed avvitare la vite autofilettante "X" (PART.5).

ATTENZIONE: Prima di continuare l'assemblaggio dell'articolo accertarsi del corretto bloccaggio delle protezioni laterali, premendole a fondo verso il basso.

3a. Avvitare il bottone "H" tramite la vite "Y" e il dado "M4" (PART.6).

3b. Avvitare il bottone "H" tramite la vite "Z".

4. Posizionare la vaschetta sopra il telaio e premere fino allo scatto sui tubi.

5. Inserire il tubo di scarico e relativo portagomma.

6a. Assemblare il trafilato con i cavallotti "N" e le viti "E".

6b. OPZIONALE: Se fornita avvitare la maniglia "M" con le viti "B".

Avvitare le cinghie bottone al pannello fasciatoio esattamente come mostrato in figura.

7. Posizionare il pannello con il trafilato sopra l'articolo ed infilare le due estremità nei fori sul telaio. Quindi bloccare con le apposite borchie a pressione (PART.7).

8. Agganciare il porta-flaconi sul contenitore (FIG.8/a): farlo scorrere in senso longitudinale fino alla posizione desiderata (FIG.8/b).

RACCOMANDAZIONI PER L'USO

a. Per chiudere il cavalletto sganciare i bottoni di sicurezza, alzare il fasciatoio e ruotarlo fino alla posizione di chiusura, togliere la vaschetta (FIG.a).

b. Sollevare le due protezioni laterali contemporaneamente (FIG.b) tirando verso di sé il fasciatoio ed aiutandosi con l'ausilio del corpo (FIG.b2).

c. Successivamente chiudere il cavalletto.

d. Il bagnetto chiuso risulta molto compatto.

e. ATTENZIONE: Per la manovrabilità corretta del piano fasciatoio rispettare una distanza minima di 35 cm da qualsiasi corpo rigido sito dietro il bagnetto.

CONFORME ALLE ESIGENZE DI SICUREZZA SECONDO LA NORMATIVA EN 12221-1/2:2008



IMPORTANT: RETAIN THESE INSTRUCTIONS FOR FUTURE REFERENCE. READ CAREFULLY.

1. WARNING: Do not leave your child unattended. **2. WARNING:** Drowning can occur in very short time even in low water (2 cm). **3. WARNING:** Max. water level to avoid child's drowning is 15 cm. **4. WARNING:** The product does not offer any protection against water and drowning could occur in the bath itself. **5. WARNING:** do not leave the plug at your child's reach **6. WARNING:** Be careful with the water temperature (max 37°C/99°F) to prevent your child from getting burned. **7. WARNING:** The bath is suitable from birth till 12 months of age. **8. WARNING:** Check the stability of the product before using it. **9. WARNING:** Cam il Mondo del Bambino S.p.A. reserve the right to modify the product for technical or commercial reasons without prior notice. **10. WARNING:** This product must be used for the means that it was designed for any misuse and the manufacturer declines all responsibility. In case of defected, broken or missing parts, do not use the product. Never use replacement parts other than those supplied by the manufacturer. **11. WARNING:** This product is suitable for children up to 15 kg weight. **12. WARNING:** All assembling parts must be always assembled properly and checked regularly. **13. WARNING:** Never leave this product near to any strong heat source as it could cause fire. Open fires, heating appliances, electric bar or gas fire can cause a real risk if the product is placed in their vicinity. **14. WARNING:** The bath must be kept at all the times in position within the frame, even if only being used as a changing station. Pls check that the safety press studs are locked when using the changing mat. To clean the changing unit use warm water and soap or mild detergent. Do not use bleach or use abrasive cleaners. **15. WARNING:** the bath must be used with one baby at a time. **16. WARNING:** Use the bath only in the bath tub or only on bath stands approved by the manufacturer. Check stability of the product assembled before using it.

ASSEMBLY INSTRUCTIONS

► In order to assemble this product, you will require a screwdriver and a spanner. Make sure that all screws and assembling devices are well tightened and not loosen, as they could hurt your child or put him in a serious danger.

1. Open completely the frame (FIG. 1). Firmly insert the 4 feet "C" (PART. 1).

2. Insert the round housings (PART. 2) of the plastic basket "D" on the pins (PART. 3) of the frame (FIG. 2/A). Slide the basket "D" (FIG. 2/b) until the holes on the basket are in position with the holes on the frame (PART. 4) and screw in the self tapping screw "X" (PART. 5).

ATTENTION: before continuing assembling the product, make sure the side protections are locked, pushing them downwards.

3a. Screw in button "H" through screw "Y" and bolt "M4 (diagram nr 6).

3b. Screw in button "H" through screw "Z".

4. Place the bath onto the frame and push until you hear a "click" on the frame (FIG. 4).

5. Insert the drainage tube and its pipe (FIG. 5).

6a. Assemble metal bar with the plastic hinges "N" and screws "E".

6b. OPTIONAL: if included, screw in handle "M" with through screws "B".

7. Put the changing top with its arms on the frame (FIG. 7) and insert the 2 edges of the changing top arms on the holes on the frame. Then assemble the metal cover caps on these edges (PART. 7).

8. Fit the accessory tray on the plastic shelf (FIG. 8/a): make it slide till the desired position (FIG. 8/b).

INSTRUCTIONS FOR SAFE USE

a. To fold the frame, unlock safety buttons, lift the changing mattress and turn it till you reach the folding position, remove the plastic bath (diagram A).

b. Lift the 2 side protections simultaneously (FIG. b1) pulling towards yourself the top (FIG. b2).

c. Then close the frame.

d. The changing unit is very compact once folded.

e. ATTENTION: For the correct use of the changing top, the changing unit must be at least 35 cms away from any solid surface.

THIS ITEM COMPLIES WITH THE EUROPEAN SAFETY STANDARD EN 12221-1/2:2008.



IMPORTANT: LIRE ATTENTIVEMENT CETTE NOTICE AVANT L'UTILISATION ET LA CONSERVER POUR TOUTE AUTRE CONSULTATION.

1. AVERTISSEMENT: Ne jamais laisser l'enfant seul sans surveillance. **2. AVERTISSEMENT:** La noyade peut se vérifier même dans l'eau basse et très rapidement. **3. AVERTISSEMENT:** Niveau max. de l'eau pour éviter que l'enfant boie de l'eau est 15cm. **4. AVERTISSEMENT:** Le produit ne protège pas de l'eau et la noyade pourrait se vérifier même dans la baignoire. **5. AVERTISSEMENT:** Ne pas laisser le bouchon de la baignoire près de votre enfant. **6. AVERTISSEMENT:** La température maximum de l'eau est de 37°C/99°F pour éviter tout risque de brûlure pour votre enfant. **7. AVERTISSEMENT:** La baignoire peut être utilisée dès la naissance jusqu'à 12 mois. **8. AVERTISSEMENT:** Vérifier la stabilité du produit avant de l'utiliser. **9. AVERTISSEMENT:** Pour des raisons techniques ou commerciales, Cam il mondo del bambino se réserve la possibilité d'apporter des modifications au produit. **10. AVERTISSEMENT:** Veuillez utiliser ce produit dans sa fonction de table à langer uniquement. Dans le cas contraire, le fabricant décline toute responsabilité. Ne jamais utiliser le produit en cas de parties endommagées, rayées ou si des pièces sont manquantes. Utiliser seulement des pièces de rechange fournies par le fabricant. **11. AVERTISSEMENT:** Ce produit est conçu pour des enfants jusqu'à 15 kg de poids. **12. AVERTISSEMENT:** Tous les éléments de fixation doivent toujours être correctement montés et convenablement serrés. Contrôler régulièrement tous ces éléments. **13. AVERTISSEMENT:** Ne jamais placer l'article près d'une source de chaleur (danger d'incendie). Les chauffages électriques et à gaz et toutes autres sources de chaleur représentent des risques réels d'incendie lorsqu'ils sont à proximité du produit. Toujours laisser la baignoire installée sur le châssis, même en cas d'utilisation du plan à langer seul, celle-ci est un élément déterminant pour la sécurité de l'enfant. **14. AVERTISSEMENT:** Toujours accrocher les languettes de sécurité du plan à langer, même en cas d'utilisation du plan à langer seul, celles-ci sont un élément déterminant pour la sécurité de l'enfant. L'article peut être nettoyé avec de l'eau tiède et un détergent doux. N'utilisez pas des solvants ou dérivés. Pour l'hygiène de votre bébé, veillez à ce qu'après l'utilisation, l'article soit toujours propre. **15. AVERTISSEMENT:** utiliser la baignoire uniquement avec un enfant par fois. **16. AVERTISSEMENT:** utiliser la baignoire seulement dans la grand baignoire ou sur des supports conformes par le producteur. Vérifiez la stabilité du produit assemblé avant de l'utiliser.

NOTICE D'EMPLOI

➤ Utiliser un tourne-vis et une clé pour l'assemblage du produit. Tous les éléments de fixation et vis doivent toujours être convenablement serrés. Les vis ne doivent pas être desserrées car elles pourraient blesser l'enfant ou accrocher ses vêtements (par exemple: cordons, colliers, rubans pour bébé, sucettes etc.) qui pourraient rester coincés, d'où un risque d'étranglement.

1. Sortir la structure du carton et l'ouvrir. Enfiler les pieds «C» (Part. 1).
2. Enfiler les fentes arrondies (Part.2) du panier «D» sur les pivots (Part.3) du châssis (Fig. 2/a). Faire glisser le panier «D» (Fig. 2/b) jusqu'à ce que les trous du panier s'alignent aux trous du châssis (Part.4) et bloquer par la vis autotaraudeuse «X» (Part 5). **AVERTISSEMENT!** Avant de continuer l'assemblage du produit, vérifier

que l'ouverture est bien complète et que les protections latérales ont bien bloqué. Pousser dessous pour contrôle.

3a. Visser le bouton "H" à l'aide de la vis « Y » et de l'écrou «M4» (voir PART.6).

3b. Visser le bouton "H" à l'aide de la vis "Y".

4. Mettre en place la baignoire. Elle est installée lorsqu'elle se bloque dans les tubes du châssis.

5. Installer le tuyau de vidange.

6a. Installer la tige à l'aide des pièces «N» et des vis «E».

6b. OPTIONNEL: Si fournie, visser la poignée « M » à l'aide des vis «B». Accrocher les lanières au plan à langer selon figure.

7. Placer le plan à langer sur le châssis et enfiler la tige métallique dans les trous. Bloquer avec les clips (Part. 7).

8. Installer le bac porte-accessoires (fig. 8/a): le glisser



horizontalement jusqu'à la position souhaitée (fig. 8/b) sur le bac plastique.

ENTRETIEN ET PRECAUTIONS D'EMPLOI

a. Pour plier la table à langer, décrocher les lanières de sécurité, soulever le plan à langer et le tourner jusqu'à atteindre la position de pliage, puis sortir la baignoire (voir figure a).

b. Soulever les deux côtés plastiques en même temps (Fig. b1) et tirer le châssis vers propre corps.

c. Plier la structure.

d. La table pliée est peu encombrante (fig. d).

e. **ATTENTION!** Afin de manoeuvrer correctement le matelas à langer, veiller à ce que la table à langer se trouve toujours à une distance minimale de 35 cm de tout mur ou élément pouvant bloquer le plan à langer à l'arrière.

"CONFORME AUX EXIGENCES DE SECURITE"
EN 12221-1/2:2008

MONTAGEANWEISUNGEN



WICHTIG: BEWAHREN SIE DIESE GEBRAUCHSANWEISUNG FUER WEITEREN NACHSCHLAG AUF. LESEN SIE SEHR AUFMERKSAM.

1. ACHTUNG: Ihr Baby darf nie unbeaufsichtigt bleiben! **2. ACHTUNG:** Das Ertrinken kann in kurzer Zeit erfolgen, auch beim untiefen Wasser (ca. 2 cm). **3. ACHTUNG:** Max. Wassertiefe 15 cm, um das Wassertrinken vom Kind zu verhindern. **4. ACHTUNG:** Das Produkt bietet keinen Schutz vor Wasser an und das Ertrinken konnte auch in die Wanne selbst erfolgen. **5. ACHTUNG:** Der Badewannestöpsel muß fern der Kindshänden behalten werden. **6. ACHTUNG:** Max. Wassertemperatur 37°C/99°F, um Verbrennungen zu vermeiden. **7. ACHTUNG:** Wanne für Kinder ab 0 bis 12 Monaten benutzen, über 12 Monaten nicht geeignet. **8. ACHTUNG:** Die Stabilität des bereiten Produktes vor der Nutzung prüfen. **9. ACHTUNG:** Der Hersteller Cam il Mondo del Bambino S.p.A hat den Recht, aus Handels- oder Technischgründen den Produkt zu ändern. **10. ACHTUNG:** Benutzen Sie bitte den Produkt nur als er produziert wurde. Im Gegenteil hat der Hersteller keine Verpflichtung dafür. Falls fehlende oder gebrochene Teile, fragen Sie immer dem Hersteller nach richtigen Ersatzteilen! **11. ACHTUNG:** Dieses Produkt ist für Babies bis max 15 kg Gewicht geeignet. **12. ACHTUNG:** Alle Befestigungsteile müssen immer gut befestigt und regelmäßig übergeprüft werden. **13. ACHTUNG:** Legen Sie nie den Wickeltisch in der Nähe von einer direkten Flamme oder anderen Wärmequellen (z.B. elektrische oder Gasheizung usw): Brandgefahr. Die Badewanne muss immer eingesetzt bleiben, auch wenn Sie das Wickelturm nur benutzen, um Ihr Kind zu wickeln. **14. ACHTUNG:** Versichern Sie sich, dass die Druckknöpfe gut befestigt sind, wenn Sie das Wickelturm nur benutzen, um Ihr Kind zu wickeln. Reinigen Sie den Wickelturm mit etwas lauwarmen Wasser und einem atoxischen Reinigungsmittel. Benutzen Sie kein Lösungsmittel oder Derivate. **15. ACHTUNG:** Badewanne muß mit einem einzeln Kind ibenutz werden. **16. ACHTUNG:** Benutzen Sie die Badewanne mit entsprechenden Gestellen nur, die von dem Hersteller geprüft werden Kontrollieren Sie die Stabilität des Produktes, vor der Benutzung. Kontrollieren Sie die Stabilität des Produktes, vor der Benutzung.

MONTAGEANWEISUNGEN

➤ Um der Produkt zu montieren, benutzen Sie bitte einen Schraubenzieher und einen Schraubenschüssel. Befestigen Sie alle Zubehöre aufmerksam und vergewissern Sie sich, daß alle Schrauben festgeschraubt sind. Löckere Schrauben könnten Ihr Kind verletzen, und seine Kleider (Kettchen, Bänder usw) könnten sich an sie verfängen - Erwürgengefahren.

1. Nehmen Sie bitte das Hauptgestell und öffnen Sie es komplett (Abb 1). Befestigen Sie die 4 Füße "C" mit Kraft (Stk 1.)

2. Fügen Sie die runden Sitzungen (Stk 2) des Körbchen

"D" auf die Stifte (Stk 3) des Gestelles (Abb 2/a). Lassen Sie das Körbchen "D" (Abb 2/b) laufen, bis wann sich die Löcher auf dem Körbchen mit jenen auf das Gestell treffen (Stk 4) und schrauben Sie dann die Schrauben "X" (Stk 5). **VORSICHT!** Vor dem Montage weiterzufolgen, versichern Sie sich über die korrekte Blockierung der seitlichen Teilen: drücken Sie sie bis dem Ende!

3a. Schrauben Sie den Knopf H durch die Schraube Y und die Schraubmutter M4 (part 6).

3b. Schrauben Sie den Knopf H durch die Schraube Z. **4.** Befestigen Sie die Badewanne auf das Gestell und drücken Sie auf die Rohre stark.



GEBRAUCHSANWEISUNGEN

5. Am Ende legen Sie die anderen Zubehörteile.

6a. Montieren Sie das Rohr durch Teilen N und E.

6b. **OPTIONAL:** Wenn verfügbar, schrauben Sie die Griffe M mit Schrauben B.

Schrauben Sie die Sicherheitsbänder mit der Hinterseite der Wickelauflage, wie in der Abbildung.

7. Legen Sie die Wickelauflage auf den Produkt (Abb 7) und fügen Sie die Endteile auf das Gestell ein. Befestigen Sie die Endteile durch die Drückknöpfe (Stk 7).

8. Legen Sie den Fleischträger (Abb 8/a) auf den Behälter: lassen Sie bis der gewünschten Lage laufen (Abb 8/b).

Wickelauflage und drehen Sie sie bis dem Abschlussposition, nehmen Sie die Wanne weg. (Abb A).

b. Heben Sie gleichzeitig die zwei seitlichen Verschützungen (Abb 1), ziehen Sie in der Richtung Ihres Leibs die Wickelmatte (Abb 2).

c. Danach schließen Sie das Gestell.

d. Der Wickeltisch, wenn geschlossen, ist sehr platzsparend.
e. **VORSICHT:** Um eine Korrekte Benutzung des Wickeltisches, respektieren Sie eine Entfernung mit 35 cm von jedem Gegenstand, das hinten dem Wickeltisch liegt.

GEBRAUCHSANWEISUNGEN!

a. Um das Gestell zusammenzuklappen, heben Sie die

DIESER ARTIKEL ENTSPRICHT DEN

SICHERHEITSNORMEN NF EN 12221-1/2:2008



INSTRUCCIONES DE USO

IMPORTANTE: A CONSERVAR PARA FUTURAS CONSULTAS. LEER DETENIDAMENTE.

1. **ADVERTENCIA:** No dejar al niño desatendido. 2. **ADVERTENCIA:** El ahogamiento puede ocurrir en un tiempo muy corto y en aguas poco profundas (± 2 cm). 3. **ADVERTENCIA:** El nivel máximo de agua para evitar que el agua entre en la boca del niño es 15 cm. 4. **ADVERTENCIA:** El artículo no proporciona ninguna seguridad adicional relacionada con obstáculos de agua y el ahogamiento que se puede producir con la ayuda para el baño. 5. **ADVERTENCIA:** No deje el tapón de la bañera doméstica al alcance del bebé. 6. **ADVERTENCIA:** Prestar atención a la temperatura del agua (max 37°C/99°F) y evitar que el niño tenga acceso al grifo. 7. **ADVERTENCIA:** Utilizar la bañera del nacimiento hasta los 12 meses. 8. **ADVERTENCIA:** Que la estabilidad del producto montado se compruebe cada vez que se usa. 9. **ADVERTENCIA:** El fabricante CAM IL MONDO DEL BAMBINO S.p.A. se reserva el derecho a portar modificaciones al producto por razones técnicas o comerciales. 10. **ADVERTENCIA:** Utilizar siempre el producto tal y como ha sido fabricado; en caso contrario la empresa elude cualquier responsabilidad. No usar el producto si una de sus partes está rota, rasgada o falta, y usar solo piezas de recambio aprobadas por el fabricante. 11. **ADVERTENCIA:** Este producto está diseñado para ser utilizado por niños de un peso máximo de 15 kg. 12. **ADVERTENCIA:** Los dispositivos de montaje deberían estar siempre convenientemente ajustados, y debería verificarse periódicamente y si fuera necesario, reajustarse. 13. **ADVERTENCIA:** Tener presente el riesgo de situar la bañera cerca del fuego o de otras fuentes de calor, tales como aparatos de calefacción eléctricos, de calefacción a gas, etc. Cuando la bañera sea utilizada solo como cambiador, la cubeta debe estar siempre colocada debajo del cambiador. 14. **ADVERTENCIA:** Cuando la bañera sea utilizada para cambiar al niño, asegúrese que los automáticos de seguridad del cambiador están correctamente abrochados. Para limpiar el artículo se debe usar agua templada y jabón. No usar disolventes ni derivados. 15. **ADVERTENCIA:** La bañera solo debe ser usada por un bebé al mismo tiempo. 16. **ADVERTENCIA:** Use la bañera solamente en la bañera del baño o solamente en los soportes aprobados por el fabricante. Compruebe la estabilidad del producto montado antes de usarlo.

INSTRUCCIONES DE MONTAJE

➤ Para el montaje de este producto se debe usar un destornillador y una llave inglesa. Asegúrese que todos los tornillos y las piezas móviles estén correctamente atornilladas y que ningún tornillo se afloje. Porque ello podría causar daños al bebé, o podría producir enganchones con los vestidos etc.

1. Extraer la estructura principal de la bañera de su caja y abrirlo completamente. Inserte con fuerza los 4 pies "C" (PART.1).

2. Inserte la parte circular (PART.2) de la cesta "D" en el perno (PART.3) de la estructura (Fig.2/a). Deslice la cesta "D" (Fig.2/b) hasta hacer coincidir el agujero de la cesta con el de la estructura (PART.4)



y atornille el tornillo "X" (PART.5).

ATENCIÓN: Antes de continuar el montaje del artículo asegurese del correcto bloqueo de la protección central, empujando hacia abajo con fuerza.

3a. Atornillar el botón "H" mediante el tornillo "Y" y la tuerca "M4" (PART.6).

3b. Atornillar la pieza "H" mediante el tornillo "Z".
4. Colocar la cubeta sobre la estructura y presione hacia que quede encajado en el tubo.

5. Insertar el tubo del desagüe.

6a. Montar la estructura con el compás "N" y los tornillos "E".

6b. OPCIONAL: si viene provista, atornillar el asa "M" con los tornillos "B".

Atornillar la cinta con automático al panel posterior del cambiador exactamente como muestra la figura.

7. Colocar el cambiador sobre el artículo y a continuación inserte los dos extremos de la barilla en los agujeros del chasis, y seguidamente coloque los autoblocantes (PART.7).

8. Colocar el portaobjetos en el contenedor (Fig.8/a) este se puede deslizar hasta la posición deseada (Fig.8/b).

RECOMENDACIONES PARA SU USO

a. Para cerrar el caballete desbloquee los botones de seguridad, levantar el cambiador y girar hasta la posición de plegado, extraer la cubeta (Fig.a).

b. Levantar las dos protecciones laterales (fig.b1) contemporáneamente tirando. Hacia dentro el cambiador, ayudándose con el cuerpo (fig.b2).

c. Posteriormente cerrar la estructura.

d. La bañera una vez cerrada ocupa muy poco espacio.

e. ATENCIÓN: Para que el cambiador pueda abrirse/cerrarse correctamente, respete la distancia mínima de 35 cms. de cualquier objeto colocado en la parte trasera de la bañera.

CONFORME A LA NORMATIVA DE SEGURIDAD EUROPEA EN 12221-1/2:2008

INSTRUKCE PRO BEZPEČNÉ POUŽITÍ



DŮLEŽITÉ: PŘED POUŽITÍM VÝROBKU SI POZORNĚ PŘEČTĚTE NÁVOD A UCHOVEJTE JEJ PRO POZDĚJŠÍ NAHLÉDNUTÍ.

1. VAROVÁNÍ: Nikdy nenechávejte dítě bez dozoru. **2. VAROVÁNÍ:** K utonutí může dojít ve velmi krátkém čase i při nízké vodě (2 cm). **3. VAROVÁNÍ:** 15cm je maximální výška vody k předejití utonutí dítěte. **4. VAROVÁNÍ:** Výrobek nezajišťuje ochranu proti vodě a dítě ve vaničce může utonout. **5. VAROVÁNÍ:** Nenechávejte zátku na dosah dítěte. **6. VAROVÁNÍ:** Pro předejití opaření dítěte kontrolujte teplotu vody (max 37°C/99°F). **7. VAROVÁNÍ:** Vanička je vhodná pro dítě od narození do 12 měsíce. **8. VAROVÁNÍ:** Před použitím výrobku zkontrolujte jeho stabilitu. **9. VAROVÁNÍ:** Výrobce CAM IL MONDO DEL BAMBINO S.p.A. si vyhrazuje právo měnit specifikaci výrobku za účelem technické a obchodní povahy. **10. VAROVÁNÍ:** Vždy používejte výrobek k účelu, pro který byl vyroben. Společnost nezodpovídá za následky způsobené používáním k účelu jinému. Nikdy nepoužívejte postýlku, je-li některá z částí poškozena nebo chybí a používejte vždy originální náhradní díly dodané výrobcem nebo dovozcem. **11. VAROVÁNÍ:** Tento výrobek je vhodný pro děti s váhou do 15 kg. **12. VAROVÁNÍ:** Pravidelně kontrolujte, zda jsou všechny montované části náležitě utaženy! **13. VAROVÁNÍ:** Výrobek nikdy neumisťujte do blízkosti otevřeného ohně nebo k jiným zdrojům tepla, jako jsou elektrická topná tělesa, plynová topení atd. V opačném případě se vystavujete riziku požáru. I když používáte stůl pouze k přebalování, vždy mějte vaničku umístěnou v rámu stolu. **14. VAROVÁNÍ:** Když používáte přebalovací podložku, vždy kontrolujte, zda jsou bezpečnostní patentky uzavřeny. K čištění přebalovacího kompletu používejte teplou vodu a mýdlo nebo jemný čisticí prostředek. Nikdy nepoužívejte bělidlo nebo jiné kyselé prostředky. **15. VAROVÁNÍ:** Vaničku nepoužívejte s více dětmi najednou. **16. VAROVÁNÍ:** vaničku používejte pouze ve vaně nebo vanách, které jsou schváleny výrobcem. Zkontrolujte stabilitu sestaveného produktu před jeho použitím.



MONTÁŽNÍ INSTRUKCE:

➤ Při sestavení tohoto výrobku budete potřebovat šroubovák a klíč. Ujistěte se, že všechny šrouby a součástky jsou pevně utažené. Povolené šrouby by mohly být nebezpečné pro vaše dítě nebo ho zranit.

1. Rozevřete úplně podstavec (obr. 1). Pevně nasadte 4 patky "C" (část 1).

2. Nasadte zaoblené držáky (část 2) plastového košíku "D" na čepy (část 3) rámu (obr. 2/A). Posunujte košík "D" (obr. 2/b), dokud se dírky v košíku nekryjí s dírkami v rámu (část 4) sešroubujte šroubem typu "X" (část 5).

UPOZORNĚNÍ: Před pokračováním v montáži výrobku se ujistěte, že jsou postranní držáky zajištěné tak, že na ně zatlačíte směrem dolů.

3a. K trubce přiložte podložku "H", vložte šroub "Y" a přitáhněte jej maticí M4 (obr. č. 6).

3b. K trubce přiložte podložku "H" a zašroubujte šroub "Z".

4. Umístěte vaničku na podstavec a zatlačte, dokud neuslyšíte klapnutí (obr. 4).

5. Nasadte odtokovou trubici (obr. 5).

6a. Připevňte kovovou tyč pomocí plastových úchytů "N" a šroubků "E".

6b. **VOLITELNĚ:** Pokud balení obsahuje i plastovou rukojeť "M", přišroubujte ji podložce pomocí

šroubků "B".

7. Umístěte přebalovací podložku s drátem na podstavec (obr. 7) a zasuněte oba konce drátu do otvorů v podstavci. Poté na tyto konce drátu připevněte kovové krytky (část 7).

8. Nasadte přihrádku na předměty na plastovou přihrádku (obr. 8/a): posunujte ji, dokud není v požadované pozici (obr. 8/b).

BEZPEČNOSTNÍ POKYNY

a. Pro složení rámu, odjistěte bezpečnostní přezky, nadzvedněte přebalovací podložku a otočte ji do pozice pro složení, vyjměte vaničku (obr. A).

b. Zvedněte současně oba postranní držáky (obr. b1), táhněte při tom vrchní část směrem k sobě (obr. b2).

c. Poté složte podstavec.

d. Takto složený přebalovací pult je velmi dobře skladný.

e. **VAROVÁNÍ:** Pro správné použití přebalovací podložky, musí být přebalovací komplet vzdálen nejméně 35 cm od stěny.

**TENTO PŘEDMĚT SPLŇUJE EVROPSKÝ
BEZPEČNOSTNÍ STANDARD
EN 12221-1/2:2008**



ВАЖНО: СОХРАНИТЕ ЭТИ ИНСТРУКЦИИ ДЛЯ БУДУЩЕГО ИСПОЛЬЗОВАНИЯ. ВНИМАТЕЛЬНО ИЗУЧИТЕ.

1. **ВНИМАНИЕ:** не оставляйте вашего ребенка без присмотра. 2. **ВНИМАНИЕ:** утопление может произойти за кратчайший промежуток времени, даже при низком уровне воды (2 см). 3. **ВНИМАНИЕ:** во избежание утопления ребенка, максимальный уровень воды должен составлять 15 см. 4. **ВНИМАНИЕ:** продукт не обеспечивает никакой защиты от воды и утопление может произойти в самой ванне. 5. **ВНИМАНИЕ:** не оставляйте заглушку в досягаемости вашего ребенка. 6. **ВНИМАНИЕ:** будьте осторожны с температурой воды (до 37°C/99°F), чтобы обезопасить вашего ребенка от ожогов. 7. **ВНИМАНИЕ:** ванночку можно использовать от рождения до 12 месяцев. 8. **ВНИМАНИЕ:** проверьте устойчивость стола перед его использованием. 9. **ВНИМАНИЕ:** CAM il mondo del bambino S.p.A. Оставляет за собой право на изменение продукта по техническим или коммерческим причинам без уведомления. 10. **ВНИМАНИЕ:** продукт может быть использован только по назначению, в целях, для которых он разработан; производитель не несет ответственность за неправильное использование продукта. Используйте запасные части, поставляемые производителем, или одобренные Cam Il Mondo Del Bambino, в противном случае это может нанести вред Вашему ребенку и сделать изделие опасным. 11. **ВНИМАНИЕ:** Продукт предназначен для детей до 15 кг. 12. **ВНИМАНИЕ:** Убедитесь, что все части продукта установлены правильно. 13. **ВНИМАНИЕ:** Не оставляйте продукт около открытого огня, или сильного источника тепла, во избежание возникновения пожара. Не снимайте ванну с рамы, даже в том случае если станция используется только в качестве пеленального стола. 14. **ВНИМАНИЕ:**



Убедитесь, что фиксаторы закрыты при использовании пеленального стола. Для чистки используйте теплую воду, мыло или стиральный порошок. Не используйте отбеливатель или абразивную чистку. **15. ВНИМАНИЕ:** ванночка рассчитана одновременно для купания только одного ребенка. **16. ВНИМАНИЕ:** Используйте ванночку только в ванной комнате или на специальных подставках, одобренных производителем. В данном случае проверьте ванночку на устойчивость перед ее использованием.

ИНСТРУКЦИЯ ПО СБОРКЕ

➤ Для сборки изделия вам потребуются отвертка и гаечный ключ. Убедитесь, что все болты и крепления прочно зафиксированы и не ослаблены во избежание риска опасности для вашего ребенка.

1. Раскройте раму полностью. Прочно насадите на ножки 4 опорных наконечника "С" (ЧАСТЬ 1).
2. Установите пластиковую полку «D», вставив в круглые отверстия полки (ЧАСТЬ 2) болты (ЧАСТЬ 3) на раме (РИС. 2/А). Переместите полку "D" (РИС. 2/б) до тех пор, пока отверстия на полке не совпадут с отверстиями на раме (ЧАСТЬ 4) и завинтите саморез "Х" (ЧАСТЬ 5).

ВНИМАНИЕ: перед продолжением сборки, убедитесь, что боковые защиты зафиксированы, надавив на них вниз.

3а. Заверните кнопку "Н" через винт "У" и болт "М4" (рис. 6).

3б. Прикрутите кнопку "Н" винтом "Z".

4. Поместите ванну на раму и надавите до щелчка на раме.

5. Вставьте дренажную трубку.

6а. Закрепите металлические направляющие с помощью пластиковых зажимов "N" и винтов "E".

6б. **ДОПОЛНИТЕЛЬНО:** если комплект включает в себя данную опцию, прикрутите ручку "M" винтами "B".

7. Установите пеленальный матрас с креплениями на раму (РИС. 7) и вставьте 2 конца креплений пеленального стола в отверстия на раме. Затем установите металлические колпачки на концы креплений. (ЧАСТЬ 7).

8. Установите лоток для аксессуаров на пластиковую полку (РИС. 8/а): передвиньте его до желаемого положения (РИС. 8/б).

ИНСТРУКЦИЯ ПО ИСПОЛЬЗОВАНИЮ

а. Чтобы сложить раму, откройте замки безопасности поднимите пеленальный матрас, опустите матрас и снимите пластиковую ванну (diagram A).

б. Поднимите 2 боковые защиты одновременно (РИС. b1) потянув к себе верхнюю часть (РИС. b2).

с. Затем сложите раму.

д. В сложенном виде пеленальный стол очень компактен.

е. ВАЖНО: При использовании пеленального коврика, обратите внимание, что пеленальный матрас должен стоять по крайней мере 35 см от любой твердой поверхности.

**ДАННОЕ ИЗДЕЛИЕ СООТВЕТСТВУЕТ
ЕВРОПЕЙСКИМ СТАНДАРТАМ NF
EN 12221-1/2:2008**

HASZNÁLATI ÚTMUTATÓ



FONTOS! TARTSA MEG AZ ÚTMUTATÓT KÉSŐBBI FELHASZNÁLÁSRA. OLVASSA EL FIGYELMESEN.

1. FIGYELMEZTETÉS: Soha ne hagyja felügyelet nélkül a gyermeket! **2. FIGYELMEZTETÉS:** Igen rövid idő alatt bekövetkezhet a vízbefulladás, még sekély (2 cm) vízben is. **3. FIGYELMEZTETÉS:** A gyermek megfulladásának elkerülése érdekében a maximum vízszint 15 cm lehet. **4. FIGYELMEZTETÉS:** A termék nem nyújt biztonságot a víz ellen és a vízbefulladás megtörténhet magában a kádban is. **5. FIGYELMEZTETÉS:** Ne hagyja a kád dugóját olyan helyen, ahol a gyermek elérheti! **6. FIGYELMEZTETÉS:** Óvatosan állítsa be a víz hőmérsékletét (max. 37°C/99°F), hogy elkerülje a gyermek leforrázását! **7. FIGYELMEZTETÉS:** A babakád a gyermek születésétől 12 hónapos koráig használható. **8. FIGYELMEZTETÉS:** Ellenőrizze a termék stabilitását mielőtt használná! **9. FIGYELMEZTETÉS:** A "Cam il mondo del bambino" fenntartja magának a jogot a termék technikai változtatására, előzetes bejelentés nélkül. **10. FIGYELMEZTETÉS:** A terméket mindig rendeltetésszerűen használja; ellenkező esetben a gyártó semmilyen felelősséget nem vállal. Alkatrészek cseréjénél minden esetben eredeti pótalkatrészeket használjon. **11. FIGYELMEZTETÉS:** Ez a termék alkalmas a gyermekek akár 15 kg súlyt.



12. FIGYELMEZTETÉS: Minden összeszerelés alkatrészeket kell mindig össze megfelelő és rendszeresen ellenőrizni kell. **13. FIGYELMEZTETÉS:** Ne tegye a terméket közvetlen erős hőforrás közelébe, mert tűzveszélyt okozhat! Nyílt láng, fűtőttest, elektromos vezeték, vagy gáz láng veszélyt okozhat! A pelenkázó állványt mindig fürdő pozícióban vegyja, kivéve amikor a pelenkázó lapot szeretné használni. **14. FIGYELMEZTETÉS:** Mielőtt gyermekét a pelenkázólapra fekteti győződjön meg róla, hogy a rögzítő kapocs be legyen kapcsolva. Tisztítsa a terméket langyos, szappanos, semleges mosószeres vízzel. Ne használjon fehérítőt és súrolószert. **15. FIGYELMEZTETÉS:** A babakádát egyszerre csak egy baba használhatja. **16. FIGYELMEZTETÉS:** Ezt a babakádát csak a felnőtt-kádban használja, vagy a gyártó által jóváhagyott kádállványon! Ellenőrizze a termék stabilitását, mielőtt használná!

ÖSSZESZERELÉSI UTASÍTÁSOK:

➤ A termék összeszereléséhez szüksége lesz egy csavarhúzóra. Ügyeljen arra, hogy az összes csavar és összeszerelt alkatrész jól legyen rögzítve, mert a nem megfelelően összeállított termék veszélyt jelenthet gyermekére nézve.

1. Nyissa ki teljesen a vázat. Pontosan illessze a helyére a 4 darab "C" jelű lábat. (1. kép).

2. Illessze a "D" jelű műanyag tálcát kör alakú vájátát (2. kép) a váz tartószegecsére (3. kép), (2/a ábra). Csúsztassa a "D" jelű tálcát a helyére (2/b ábra) úgy, hogy a tálcán és a kereten kialakított nyílások egy síkba essenek (4. kép), majd rögzítse az "X" jelű csavarral (5. kép).

FIGYELMEZTETÉS: Mielőtt folytatja az összeszerelést, győződjön meg róla, hogy a keret teljesen nyitott pozícióban rögzítve legyen.

3a. Csavar gomb, "H" a csavaros "Y" és csavar "M4" (6. kép).

3b. Csavar gomb, "H" keresztül csavart a "Z".

4. Helyezze a kádát a keretre és kattanási nyomja a helyére.

5. Helyezze a lefolyócsövet a megfelelő helyre.

6a. Szerelje fém bár a műanyag zsanérokkal "N" és csavarokkal "E".

6b. VÁLASZTHATÓ: Ha benne, csavarja a fogantyú "M" átmenő csavarokkal "B".

7. Helyezze az összeállított pelenkázólapot a keretre és dugja a kar két végét a vázon kialakított nyílásokba, majd rögzítse azokat a fémsapkákkal az ellenkező oldalról (7. kép).

8. Illessze a kosárra a kiegészítő tálcát (8/a kép): csúsztassa a kívánt helyre (8/b kép).

UTASÍTÁSOK A HASZNÁLATRA

a. A keret tárolásához kapcsolja ki a biztonsági patentot, és emelje föl a tetejét majd zárja össze, majd távolítsa el a kádát (a kép).

b. Emelje meg a 2 oldaltámaszt egyszerre (b. kép) és húzza saját maga felé a váz tetejét (b2. kép).

c. A váz zárt állapotban van.

d. A pelenkázó állványt teljesen összeháztuk.

e. FIGYELEM: A pelenkázó állványt a helyes használat érdekében, minimum 35 cm-re helyezze el a faltól.

EZ A TERMÉK MEGFELEL AZ NF EN 12221-1/2:2008 SZÁMÚ EURÓPAI BIZTONSÁGI ELŐÍRÁSOKNAK.



INSTRUÇÕES DE UTILIZAÇÃO

IMPORTANTE: LEIA ATENTAMENTE E GUARDE ESTAS INSTRUÇÕES PARA CONSULTA FUTURA.

1. AVISO: Não deixe a criança sem vigilância. **2. AVISO:** O afogamento pode ocorrer em muito pouco tempo e em água pouco profunda (± 2 cm). **3. AVISO:** O nível máximo de água para evitar a entrada de água na boca da criança é 15 cm. **4. AVISO:** O artigo não oferece qualquer segurança adicional relacionada com os perigos na água e o afogamento pode ocorrer com ajudas para o banho. **5. AVISO:** Não deixe a tampa da banheira doméstica ao alcance do bebé. **6. AVISO:** Prestar atenção à temperatura da água (max 37°C/99°F) e não deixar que a criança tenha acesso à torneira para evitar escaldamentos. **7. AVISO:** Utilizar a banheira desde o nascimento até os 12 meses. **8. AVISO:** Verifique a estabilidade do produto montado cada vez que se usa. **9. AVISO:** Cam Il mondo del bambino S.p.A. reserva-se o direito de modificar o produto por razões técnicas ou comerciais sem aviso prévio. **10. AVISO:** Este produto deve ser usado para o fim a que se destina; o fabricante declina qualquer responsabilidade se houver utilização incorrecta do produto. Em caso de defeito, peças em falta ou partidas, não use o produto. Nunca use



peças de substituição diferentes daquelas fornecidas pelo fabricante. **11. AVISO:** Este produto é indicado para crianças até aos 15kg. **12. AVISO:** Todas as peças de montagem devem ser montadas correctamente e verificadas regularmente. **13. AVISO:** Nunca deixe este produto próximo de fontes de calor forte pois pode incendiar. Lareiras, fogueiras, aquecedores de gás ou eléctricos podem causar riscos elevados de incêndio se forem colocados próximo do produto. A banheira deve ser sempre colocada dentro da estrutura, mesmo que só esteja a ser usado como cómoda muda fraldas. **14. AVISO:** Por favor certifique-se de que as molas de segurança estão apertadas quando usa o colchão muda fraldas. Para limpar o muda fraldas use água morna e sabão ou detergente suave. Não use lixívia ou produtos abrasivos. **15. AVISO:** a banheira tem que ser usada só por uma criança de cada vez. **16. AVISO:** só use a banheira de bebé dentro da banheira da casa de banho ou só nos suportes aprovados pelo fabricante. Verifique a estabilidade do produto montado antes de o usar.

INSTRUÇÕES DE USO:

➤ Para montar a banheira, necessita de uma chave de fendas e uma chave de porcas. Assegure-se que todos os parafusos estão bem apertados, sem folgas, de modo a não provocar danos ao bebé ou colocá-lo em perigo.

1. Abra o suporte completamente. Insira os 4 pés "C" de modo firme (PART.1).

2. Insira os orifícios (PART 2) do cesto plástico "D", nas cavilhas (PART.3) do suporte (Fig 2/A).

Faça coincidir os orifícios do cesto plástico com os orifícios do suporte (PART.4) e aparafuse com o parafuso "X" (PART.5).

ATENÇÃO: Antes de continuar a montar o produto, assegure-se que as protecções laterais se encontram travadas, pressionando-as para baixo.

3a. Aparafuse a anilha "H" no parafuso "Y" e aperte a porca "M4" (diagrama nº 6).

3b. Aparafuse a anilha "H" no parafuso "Z".

4. Coloque a saboneteira e a banheira no suporte, pressionando até ouvir um "click".

5. Insira a mangueira.

6a. Monte a barra metálica com as dobradiças plásticas "N" usando os parafusos "E".

6b. Opcional: se estiver incluído, aparafuse a pega "M" com os parafusos "B".

7. Coloque o vestidor com o seu braço no suporte e insira as 2 extremidades do braço do vestidor, nos orifícios do suporte, coloque os botões metálicos de modo a tapar as extremidades (PART.7).

8. Coloque o tabuleiro na prateleira plástica (FIG 8/a). Assegure-se que fica na posição desejada (FIG.8/b).

INSTRUÇÕES DE USO:

a. Para dobrar a estrutura, desaperte as molas de segurança, levante o colchão muda fraldas e vire-o até atingir a posição de dobrar, retire a banheira plástica (diagrama A).

b. Feche o suporte.

c. Eleve o vestidor e feche-o para o lado oposto.

d. A Banheira é compacta quando fechada.

e. ATENÇÃO: Para um uso correcto do colchão muda fraldas, o colchão tem que estar pelo menos 35 cm afastado de qualquer superfície sólida.

ESTE ARTIGO CUMPRE AS NORMAS EUROPEIAS DE SEGURANÇA EN 12221-1/2:2008.

ΟΔΗΓΙΕΣ ΧΡΗΣΕΩΣ



ΣΗΜΑΝΤΙΚΟ: ΔΙΑΤΗΡΗΣΤΕ ΤΙΣ ΟΔΗΓΙΕΣ ΑΥΤΕΣ ΓΙΑ ΜΕΛΛΟΝΤΙΚΗ ΑΝΑΦΟΡΑ. ΔΙΑΒΑΣΤΕ ΠΡΟΣΕΚΤΙΚΑ.

1. ΠΡΟΕΙΔΟΠΟΙΗΣΗ: μην αφήνετε το παιδί σας δίχως επιτήρηση. **2. ΠΡΟΕΙΔΟΠΟΙΗΣΗ:** πνιγμός μπορεί να προκύψει σε πολύ λίγο χρόνο ακόμη και σε μικρή στάθμη νερού (2 εκ). **3. ΠΡΟΕΙΔΟΠΟΙΗΣΗ:** το μέγιστο επίπεδο νερού, προς αποφυγή πνιγμού του παιδιού, είναι 15 εκ. **4. ΠΡΟΕΙΔΟΠΟΙΗΣΗ:** το προϊόν δεν προσφέρει καμία προστασία από το νερό και πνιγμός μπορεί να προκύψει και εντός του μπάνιου. **5. ΠΡΟΕΙΔΟΠΟΙΗΣΗ:** Μην αφήνετε την τάπα του μπάνιου σε απόσταση προσβάσιμη προς το παιδί. **6. ΠΡΟΕΙΔΟΠΟΙΗΣΗ:** να είστε προσεκτικοί με την θερμοκρασία του νερού (μέγιστο 37°C/99°F) για να αποφύγετε την πρόκληση εγκαύματος στο παιδί σας. **7. ΠΡΟΕΙΔΟΠΟΙΗΣΗ:** το μπάνιο είναι κατάλληλο για χρήση από την γέννηση έως 12 μηνών. **8. ΠΡΟΕΙΔΟΠΟΙΗΣΗ:** ελέγξτε την σταθερότητα του προϊόντος πριν το χρησιμοποιήσετε. **9. ΠΡΟΕΙΔΟΠΟΙΗΣΗ:** Η Cam il Mondo del Bambino S.p.A. διατηρεί το δικαίωμα τροποποίησης του προϊόντος για τεχνικούς ή εμπορικούς λόγους χωρίς πρότερη

ειδοποίηση. **10. ΠΡΟΕΙΔΟΠΟΙΗΣΗ:** το προϊόν αυτό πρέπει να χρησιμοποιηθεί για τον σκοπό για τον οποίο έχει κατασκευαστεί. Σε περίπτωση οποιαδήποτε λάθος χρήσης ο κατασκευαστής αποποιείται οποιασδήποτε ευθύνης. Σε περίπτωση ελαττωματικού, σπασμένου ή ελλειπόντος τμήματος, μην χρησιμοποιήσετε το προϊόν. Μην χρησιμοποιείτε ποτέ ανταλλακτικά μέρη τα οποία δεν παρέχονται από τον κατασκευαστή. **11. ΠΡΟΕΙΔΟΠΟΙΗΣΗ:** το προϊόν αυτό είναι κατάλληλο για παιδιά βάρους έως 15 κιλά. **12. ΠΡΟΕΙΔΟΠΟΙΗΣΗ:** όλα τα συναρμολογούμενα μέρη πρέπει πάντοτε να είναι συναρμολογημένα σωστά και να ελέγχονται τακτικά. **13. ΠΡΟΕΙΔΟΠΟΙΗΣΗ:** μην αφήνετε ποτέ το προϊόν αυτό κοντά σε οποιαδήποτε δυνατή πηγή θέρμανσης καθώς αυτό θα μπορούσε να προσκαλέσει φωτιά. Εστίες φωτιάς, λειτουργίες θέρμανσης, ηλεκτρικό ή υγραέριο μπορούν να δημιουργήσουν πραγματικό κίνδυνο εάν το προϊόν είναι τοποθετημένο κοντά τους. το μπάνιο πρέπει να είναι πάντοτε τοποθετημένο μέσα στην βάση, έστω και αν το προϊόν χρησιμοποιείται μονάχα ως αλλαξιέρα. **14. ΠΡΟΕΙΔΟΠΟΙΗΣΗ:** παρακαλώ ελέγξτε τα κλιπ ασφαλείας και βεβαιωθείτε ότι είναι ασφαλισμένα όταν χρησιμοποιείτε την αλλαξιέρα. για να καθαρίσετε την αλλαξιέρα χρησιμοποιείτε χλιαρό νερό και σαπούνι ή ήπιο καθαριστικό. Μην χρησιμοποιείται χλωρίνη ή στιλβωτικά καθαριστικά. **15. Προειδοποίηση:** το μπάνιο πρέπει να χρησιμοποιείται με ένα παιδί μέσα κάθε φορά **16. Προειδοποίηση:** Χρησιμοποιήστε το μπάνιο μόνο μέσα στην μπανιέρα ή μόνο πάνω στις βάσεις οι οποίες εγκρίνονται από τον κατασκευαστή. Ελέγξτε την σταθερότητα του συναρμολογημένου προϊόντος πριν από το χρησιμοποιήσετε.

ΟΔΗΓΙΕΣ ΓΙΑ ΑΣΦΑΛΗ ΧΡΗΣΗ

➤ Για να μπορέσετε να συναρμολογήσετε το προϊόν αυτό θα χρειαστείτε ένα καταβίδι και ένα κλειδί. Βεβαιωθείτε ότι όλες οι βίδες και τα εξαρτήματα συναρμολόγησης είναι γερά σφιγμένα και όχι χαλαρά, καθώς μπορούν να βλάψουν το παιδί σας ή να το θέσουν σε μεγάλο κίνδυνο.

1. Ανοίξτε πλήρως τον σκελετό. Τοποθετήστε σταθερά τις 4 πλαστικές τάπες των ποδιών "C" (PART 1).

2. Τοποθετήστε τα στρογγυλά προστατευτικά καλύμματα (PART. 2) του πλαστικού καλαθιού "D" στους πείρους (PART.3) του σκελετού (Fig. 2/A). Ολισθήστε το καλάθι "D" (fig. 2/b) έως ότου οι τρύπες στο καλάθι είναι στην ίδια θέση με τις τρύπες στον σκελετό (PART. 4) και βιδώστε με ελαφρά χτυπήματα την βίδα "X" (PART. 5).

ΠΡΟΣΟΧΗ: Πριν συνεχίσετε την συναρμολόγηση του προϊόντος βεβαιωθείτε ότι οι πλαϊνές προστασίες (ασφάλειες) είναι κλειδωμένες, πλέζοντάς τις προς τα κάτω.

3a. Βιδώστε το μπουτόν "H" χρησιμοποιώντας την βίδα "Y" και το παξιμάδι "M4" (διάγραμμα no 6).

3b. Βιδώστε το μπουτόν "H" χρησιμοποιώντας την βίδα "Z".

4. Τοποθετήστε το μπάνιο μέσα τον σκελετό και πιέστε έως ότου ακούσετε ένα "κλικ" πάνω στον σκελετό.

5. Εισχωρήστε τον σωλήνα αποχέτευσης στην μπανιέρα και στην κατάληξη του την υδρορροή.

6a. Συναρμολογήστε την μεταλλική μπάρα χρησιμοποιώντας τα πλαστικά άγκιστρα "N" και τις βίδες "E".

6b. ΠΡΟΑΙΡΕΤΙΚΟ: εάν περιλαμβάνεται, βιδώστε την λαβή "M" χρησιμοποιώντας τις βίδες "B".

7. Βάλτε την αλλαξιέρα μαζί με το σίδερο και εισάγετε τις 2 άκρες των βραχιόνων της αλλαξιέρας στις τρύπες του σκελετού. Κατόπιν συναρμολογήστε τις μεταλλικές ασφάλειες μεταλλικά καλύμματα πάνω σε αυτές τις άκρες (PART. 7).

8. Προσαρμόστε την σαπυνοθήκη στο πλαστικό ράφι (Fig. 8/a): Ολισθήστε το μέχρι την επιθυμητή θέση (FIG. 8/b).

ΟΔΗΓΙΕΣ ΓΙΑ ΑΣΦΑΛΗ ΧΡΗΣΗ

a. για να κλείσετε τον σκελετό, ελευθερώστε τα μπουτόν ασφαλείας, σηκώστε την αλλαξιέρα και γυρίστε την ώσπου να φθάσει στο σημείο κλεισίματος, αφαιρέστε το πλαστικό μπανάκι (διάγραμμα A).

b. Κατόπιν διπλώστε τον σκελετό.

c. Η αλλαξιέρα είναι πλήρως στέρεη όταν διπλωθεί.

d. Το μπάνιο – αλλαξιέρα είναι εξαιρετικά συμπαγές όταν κλείσει.

e. ΠΡΟΣΟΧΗ: Για την σωστή χρήση της αλλαξιέρας, η μονάδα αλλαγής πρέπει να βρίσκεται σε απόσταση τουλάχιστον 35 εκατοστών από οποιαδήποτε στερεή επιφάνεια.

ΤΟ ΠΡΟΪΟΝ ΑΥΤΟ ΘΡΕΙ ΠΛΗΡΩΣ ΤΑ ΕΥΡΩΠΑΪΚΑ ΠΡΟΤΥΠΑ ΑΣΦΑΛΕΙΑΣ EN 12221-1/2:2008

VAŽNO: SAČUVATI ZA BUDUĆU UPORABU. PAŽLJIVO PROCITATI.

- 1. UPOZORENJE:** Nikad ne ostavljajte dijete bez nadzora.
- 2. UPOZORENJE:** Do utapljanja može doći u vrlo kratkom vremenu čak i u vrlo maloj količini vode (2 cm).
- 3. UPOZORENJE:** Maksimalna razina vode kako biste izbjegli utapljanje je 15 cm.
- 4. UPOZORENJE:** Sam proizvod ne nudi nikakvu zaštitu od vode i utapanje se može dogoditi i u samoj kadici.
- 5. UPOZORENJE:** Ne ostavljati čep kade na doseg djeteta.
- 6. UPOZORENJE:** Budite oprezni s temperaturom vode (max 37°C/99°F) kako biste spriječili opekotine kod djeteta.
- 7. UPOZORENJE:** Kadica je prikladna za bebe od rođenja do 12 mjeseci starosti.
- 8. UPOZORENJE:** Prije uporabe proizvoda, provjerite njegovu stabilnost.
- 9. UPOZORENJE:** Proizvođač Cam il mondo del bambino zadržava pravo modificiranja proizvoda iz tehničkih ili komercijalnih razloga.
- 10. UPOZORENJE:** Uvijek se koristite originalnim proizvodom i u svrhu za koju je namijenjen, u suprotnom, proizvođač na prihvaća odgovornost. U slučaju slomljenih ili nedostajajućih dijelova, preporučuje se uporaba originalnih dijelova koje opskrbljava proizvođač.
- 11. UPOZORENJE:** Ovaj proizvod je namijenjen djeci težine do 15 kg.
- 12. UPOZORENJE:** Svi dijelovi koji se sastavljaju moraju uvijek biti ispravno sastavljeni i redovito kontrolirani.
- 13. UPOZORENJE:** Nikad ne ostavljajte proizvod u blizini bilo kakvog izvora topline (opasnost od požara). Električne i plinske grijalice i svi ostali izvori topline predstavljaju stvaran rizik od požara ukoliko se nalaze u blizini proizvoda. Uvijek držite kadicu unutar stola za previjanje, čak i kada ga koristite samo za presvlačenje djeteta.
- 14. UPOZORENJE:** Kad se stol za previjanje koristi samo za presvlačenje djeteta, provjerite da su sigurnosne kopče dobro učvršćene. Čistite proizvod toplom vodom i sapunom. Ne koristite izbjeljivače ili abrazivna sredstva za čišćenje.
- 15. UPOZORENJE:** Stol za previjanje se koristi isključivo za jedno dijete odjednom.
- 16. UPOZORENJE:** Koristiti kadicu isključivo u stolu za previjanje ili s držačem koji su odobreni od strane proizvođača. Prije korištenja proizvoda, provjeriti njegovu stabilnost.

UPUTSTVA ZA MONTIRANJE STOLA

➤ Da biste sastavili ovaj proizvod potrebni su vam odvijač i engleski ključ. Provjerite da su svi vijci i ostali dijelovi za sastavljanje do kraja učvršćeni (proizvođač se ograđuje od bilo kakve odgovornosti), kako ne bi došlo do bilo kakve ozljede djeteta.

1. Potpuno otvorite glavnu konstrukciju. Snažno i čvrsto umetnite 4 nogice «C».

2. Umetnite okrugle pokrovice (dio 2) plastične košare «D» na vijke (dio 3) konstrukcije (dio 2/A). Pomicite košaru «D» (dio 2/b) dok se rupe na košari ne poklope s rupama na konstrukciji (dio 4) i zatim ih pričarajte sa križnim vijkom tipa X.

VAŽNO: Prije nego nastavite sastavljati proizvod, provjerite da su bočne zaštite pravilno zaključane tako da ih gurnete prema dolje.

3a. Zašarafiti gumb "H" pomoću vijka "Y" i matice "M4" (dio 6).

3b. Zašarafiti gumb "H" pomoću vijka "Z".

4. Umetnite kadu na konstrukciju i pritisnite dok ne sjedne u svoje ležište.

5. Umetnuti cijev za odvod i odgovarajući držač cijevi.

6a. Spojiti poprečnu šipku pomoću objumice "N" i vijaka "E".

6b. OPCIJA: Ukoliko je opskrbljena, zašarafiti ručku "M" pomoću vijka "B".

Zašarafiti mali pojas s gumbima na gornju ploču

točno kako prikazuje slika.

7. Postaviti podlogu za previjanje na konstrukciju (slika 7) i umetnite dva kraja podloge na otvore konstrukcije. Zatim blokirati metalne zaštitne čepove.

8. Zakačite držač bočica (malu kadicu) na veliku kadu (slika 8/a) i pomaknite ga vodoravno do željene pozicije (slika 8/b).

UPUTSTVA ZA SIGURNOST PRI UPORABI

a. Kako biste sklopili konstrukciju stola, otkopčati sigurnosne kopče, podignuti gornju ploču i zarotirati je sve do položaja sklapanja, te ukloniti kadicu (slika a).

b. Sklopite konstrukciju (slika b).

c. Dok je sklopljen, stol za previjanje je vrlo kompaktan i zauzima malo mjesta (slika d).

e. UPOZORENJE: Da biste pravilno mogli koristiti podlogu za previjanje, vodite računa o tome da ona mora biti udaljena od bilo koje tvrde površine najmanje 35 cm.

OVAJ JE PROIZVOD IZRAĐEN U SKLADU S EUROPSKOM NORMOM O SIGURNOSTI EN 12221-1/2:2008.



DOLEŽITÉ: PRED POUŽITÍM VÝROBKU SI POZORNE PREČÍTAJTE NÁVOD NA USCHOVAJTE HO PRE NESKORŠIE POUŽITIE.

1. VAROVANIE: Nikdy nenechávajte dieťa bez dozoru. **2. VAROVANIE:** Nebezpečenstvo utopenia vo veľmi krátkom čase aj v plytkej vode (2 cm). **3. VAROVANIE:** Maximálna hladina vody pre zabránenie utopeniu dieťaťa je 15 cm. **4. VAROVANIE:** Produkt nedisponuje žiadnymi ochrannými vlastnosťami proti vode a utopenie je možné priamo vo vani samotnej. **5. VAROVANIE:** Nenechávajte zátku v dosahu dieťaťa. **6. VAROVANIE:** Buďte opatrní pri teplote vody (maximálne 37°C/99°F) aby ste zabránili popáleniu vášho dieťaťa. **7. VAROVANIE:** Vanička je vhodná pre deti od narodenia do 12 mesiacov. **8. VAROVANIE:** Pred použitím skontrolujte stabilitu produktu. **9. VAROVANIE:** Výrobca CAM IL MONDO DEL BAMBINO S.p.A. Si vyhradzuje právo meniť špecifikáciu výrobku za účelom technickej a obchodnej povahy. **10. VAROVANIE:** Vždy používajte výrobok k účelu, pre ktorý bol vyrobený. Spoločnosť nezodpovedá za následky spôsobené používaním k inému účelu. Nikdy nepoužívajte postielku, ak je niektorá z častí poškodená alebo chýba a používajte vždy originálne náhradné diely dodané výrobcom alebo dovozcom. **11. VAROVANIE:** Tento výrobok je vhodný pre deti s váhou do 15 kg. **12. VAROVANIE:** Pravidelne kontrolujte, či sú všetky montované časti poriadne utiahnuté! **13. VAROVANIE:** Výrobok nikdy neumiestňujte v blízkosti otvoreného ohňa alebo k iným zdrojom tepla, ako sú elektrické vykurovacie telesá, plynové vykurovače atď. V opačnom prípade sa vystavujete riziku požiaru. Aj keď používate stôl iba na prebalovanie, vždy majte vaničku umiestnenú v ráme stola. **14. VAROVANIE:** Aj keď používate stôl iba k prebalovaniu, vždy kontrolujte, či je bezpečnostný pás uzavretý. Na očistenie prebalovacieho kompletu používajte výhradne teplú vodu a mydlo alebo jemný čistiaci prostriedok. Nikdy nepoužívajte bielicidlo alebo iné chemické, agresívne prostriedky. **15. VAROVANIE:** vanička môže byť použitá iba pre jedno dieťa súbežne. **16. VAROVANIE:** vaničku používajte iba vo vani, alebo na stojane na vaničku schválenom výrobcom. Prekontrolujte stabilitu zostaveného výrobku pred jeho použitím.

MONTÁŽNE POKYNY:

➤ Pri zostavení tohto výrobku budete potrebovať skrutkovač a kľúč. Uistite sa, či všetky skrutky a súčiastky sú pevne utiahnuté. Povolené skrutky by mohli byť nebezpečné pre Vaše dieťa alebo ho zranit.

1. Otvorte úplne podstavec (obr. 1). Pevne nasadte 4 patky "C".
2. Nasadte zaoblené držiaky (časť 2) plastového košíka "D" na čapy (časť 3) rámu (obr. 2a). Posuňte košík "D" (obr. 2b), kým sa diery v košíku nekryjú s dierkami v ráme (časť 4) a zoskrutkujte šrobom typu "X" (časť 5). **UPOZORNENIE:** Pred pokračovaním v montáži výrobku sa uistite, či sú postranné držiaky zaistené tak, že na ne zaatlačíte smerom dole.
- 3a. K rúrke priložte podložku "H", vložte skrutku "Y" a zoskrutkujte s maticou M4 (obr. 6).
- 3b. K rúrke priložte podložku "H", zaskrutkujte skrutku "Z".
4. Umiestnite vaničku na podstavec a zatlačte až do zapadnutia.
5. Nasadte odtokovú trubicu.
- 6a. Pomocou skrutiek "E" a plastových úchytiak "N" pripevníte kovovú tyč.
- 6b. **VOLITELNÉ:** Pokiaľ balenie obsahuje aj plastové

rukoväť "M", priskrutkujte ju k podložke pomocou skrutiek "E".

7. Umiestnite prebalovaciu podložku s drátom na podstavec a zasuňte oba konce drátov do otvorov v podstavci. Potom na tieto konce drátu pripevnite kovové krytky (časť 7).

8. Nasadte priehradku na predmenty na plastovú priehradku (obr. 8a) posuňte ju, kým nie je v požadovanej pozícii (obr. 8b).

BEZPEČNOSTNÉ POKYNY:

a. Pre složenierámu, odistite bezpečnostné pracky, naddvihnete prebalovaciu podložku a otočte ju do pozície pre složenie, vyberte vaničku.

b. Zdvihnite súčasne obidva postranné držiaky (obr. b1), ťahajte pri tom vrchnú časť smerom k sebe (obr. b2).

c. Potom zložte podstavec.

d. Taktó zložený pult je veľmi dobre skladný.

e. **VAROVANIE:** Pre správne použitie prebalovacej podložky, musí byť prebalovací komplet vzdialený najmenej 35 cm od steny.

**VÝROBK SPŔŔA EURÓPSKY
BEZPEČNOSTNÝ STANADARD
EN 12221-1/2:2008**

BELANGRIJK: BEWAAR DEZE INSTRUCTIES VOOR LATER GEBRUIK. LEES AANDACHTIG.

1. WAARSCHUWING: Laat uw kind nooit onbewaakt achter. **2. WAARSCHUWING:** In korte tijd kan een baby verdrinken zelfs in laag water (2cm). **3. WAARSCHUWING:** Maximum hoogte van het water bedraagt 15cm. **4. WAARSCHUWING:** Het product biedt geen enkele bescherming tegen water en verdrinken kan gebeuren in het bad zelf. **5. WAARSCHUWING:** Maak dat uw baby niet aan de badstop kan. **6. WAARSCHUWING:** Voorzichtig met de watertemperatuur (max 37°C/99°F) zodat uw baby niet verbrand kan geraken. **7. WAARSCHUWING:** Het bad is geschikt voor baby's vanaf de geboorte tot 12 maanden oud. **8. WAARSCHUWING:** Controleer de stabiliteit van het product voor u het gebruikt. **9. WAARSCHUWING:** Cam Il Mondo del Bambino S.p.A behoudt zich het recht dit product aan te passen voor technische of commerciële redenen zonder voorafgaand bericht. **10. WAARSCHUWING:** Dit product mag enkel gebruikt worden voor de doeleinden waarvoor het ontworpen werd. De fabrikant draagt geen enkele verantwoordelijkheid bij elk mogelijk verkeerd gebruik. Dit product niet gebruiken als er onderdelen defect of gebroken zijn of ontbreken. Gebruik enkel vervangstukken die door de fabrikant geleverd worden. **11. WAARSCHUWING:** Dit product is geschikt voor kinderen tot 15 kg. **12. WAARSCHUWING:** Alle onderdelen moeten steeds goed gemonteerd zijn en regelmatig gecontroleerd worden. **13. WAARSCHUWING:** Plaats dit product nooit in de buurt van een sterke warmtebron. Dit kan brand veroorzaken. Open haarden, verwarmingen of electriciteit of gas kunnen een reëel risico vormen als dit product in hun buurt wordt geplaatst. Het bad moet steeds in het frame blijven, ook als dit product enkel even wordt gebruikt als verversingsstation. **14. WAARSCHUWING:** Controleer of de veiligheidsknoppen dicht zijn wanneer u het verversingskussen gebruikt. Om dit product te reinigen gebruikt u warm water en zeep of een milde detergent. Gebruik geen bleek- of schuurmiddelen. **15. WAARSCHUWING:** het bad kan maar 1 kind dragen per wasbeurt. **16. WAARSCHUWING:** Gebruik dit bad enkel met de badstaander aanbevolen door de fabrikant. Controleer de stabiliteit van het gemonteerde artikel alvorens het te gebruiken.

INSTRUCTIES

➤ Om dit product te monteren heeft u een schroevendraaier en een sleutel nodig. Zorg ervoor dat alle schroeven en te monteren onderdelen goed vast zitten en niet lossen, dit zou u kind kunnen verwonden of in groot gevaar brengen.

1. Vouw het frame volledig open (FIG. 1). Plaats de voeten stevig op het frame "C" (PART. 1).
2. Plaats de ronde behuizing (DEEL. 2) van de plastieken mand "D" op de pinnen (PART. 3) van het frame (FIG. 2a). Schuif de mand "D" (FIG. 2b) tot de gaten van de mand in positie zijn met de gaten van het frame (PART. 4) en monteer met behulp van de schroef "X" (PART. 5).

AANDACHT: Controleer vooraleer u het monteren verderzet, of de veiligheden aan de zijkant vast zitten door deze naar onderen te duwen.

3a. Schroef deel "H" met schroef "Y" en bout "M4" vast (diagram nr 6).

3b. Plaats knop "H" met behulp van schroef "Z".

4. Plaats het bad in het frame en duw tot u een klik hoort (FIG. 4).

5. Installeer de afvoerbuiscInsert (FIG. 5).

6a. Installeer de metalen bar met de scharnieren "N" en de schroeven "E".

6b. OPTIONEEL: Indien meegeleverd, schroef het

handvat "M" vast met de schroeven "B".

7. Plaats de verversingsmat op het frame (FIG. 7) en steek de 2 uiteindes van de 'armen' in de gaten in het frame. Plaats daarna de metalen hoeszen over de uiteindes (PART. 7).

8. Plaats het tray voor accessoires op de plastieken mand (FIG.8/a): schuif het tray tot de gewenste positie (FIG.8/b).

INSTRUCTIES VOOR VEILIG GEBRUIK

a. Om het frame te vouwen, opent u de veiligheidsknoppen. Hef daarna de verzorgingsmatras omhoog en draai het tot je de vouwpositie bereikt. Haal het bad uit het frame (diagram A).

b. Trek de 2 veiligheidsijzers aan de zijkant gelijktijdig omhoog (FIG. b1 and b2).

c. Sluit het frame.

d. Het verversingsstation is zeer compact eens geplooid.

e. AANDACHT: Voor correct gebruik van de verversingsmat moet het verversingsstation minimum 35 cm van elk vast oppervlak verwijderd zijn.

DIT PRODUCT IS CONFORM DE EUROPESE VEILIGHEIDSNORM EN 12221-1/2:2008.



POMEMBNO: PRED UPORABO PREBERITE NAVODILA IN JIH SHRANITE ZA KASNEJŠO UPORABO.

1. OPOZORILO: Otroka nikoli ne pustite brez nadzora. **2. OPOZORILO:** V plitki vodi (2 cm) lahko zelo hitro pride do utopitve. **3. OPOZORILO:** Najvišja raven vode, da ne pride do utopitve otroka, je 15 cm. **4. OPOZORILO:** Izdelek nima zaščite pred vodo, tako da lahko v kadi pride do utopitve. **5. OPOZORILO:** Zatič naj bo zunaj dosega otroka. **6. OPOZORILO:** Bodite pozorni na temperaturo vode (največ 37°C/99°F), da se otrok ne opeče. **7. OPOZORILO:** Ležalnik za kad lahko uporabljate od rojstva do 12 mesecev starosti. **8. OPOZORILO:** Pred uporabo preverite stabilnost izdelka. **9. OPOZORILO:** Cam Il Mondo del Bambino S.p.A. si pridržuje pravico, da spremeni izdelek zaradi tehničnih ali komercialnih razlogov brez predhodnega obvestila. **10. OPOZORILO:** izdelek uporabljajte samo za namen, za katerega je bil oblikovan. Če se izdelek uporablja v kateri koli drug namen, proizvajalec zavrača vsakršno odgovornost. V primeru pokvarjenih, poškodovanih ali manjkajočih delov izdelka ne uporabljajte. Ne uporabljajte dodatkov ali nadomestnih delov, ki jih ni odobril proizvajalec. **11. OPOZORILO:** Izdelek je primeren za otroke do 15 kg. **12. OPOZORILO:** Vse sestavne dele je treba pravilno sestaviti in jih redno pregledovati. **13. OPOZORILO:** Izdelka nikoli ne pustite v bližini vira toplote, saj lahko pride do požara. Odprt ogenj, grelni aparati, električni grelniki ali plinski gorilniki so lahko nevarni, če izdelek stoji v njihovi bližini. Kad mora biti vedno v okviru, tudi kadar izdelek uporabljate samo za preoblačenje. **14. OPOZORILO:** Pred uporabo blazine za previjanje preverite, če so varnostni zatiči zaklenjeni. Previjalno mizo čistite s toplo vodo in milom ali blagim čistilom. Ne uporabljajte belil ali abrazivnih čistil. **15. OPOZORILO:** banjico v času kopanja uporabljajte le za enega otroka. **16. OPOZORILO:** banjico uporabljajte samostojno ali na stojalu ki ga je odobril proizvajalec. Preverite stabilnost sestavljenega izdelka pred uporabo.

NAVODILA ZA SESTAVLJANJE

➤ Pri sestavljanju tega izdelka boste potrebovali izvijač in vijaki ključ. Poskrbite, da so vsi vijaki in sestavni deli dobro pričvrščeni, saj bi lahko v nasprotnem primeru poškodovali ali ogrozili otroka.

1. Popolnoma razprite okvir (slika 1). Čvrsto natakните 4 ščitnike za noge »C« (povečava 1).
2. Zatakните okrogla držala (povečava 2) plastične police »D« za zatiče (povečava 3) na okvirju (slika 2a). Potisnite palico »D« (slika 2b) tako, da so luknje na polici poravnane z luknjami na okvirju (povečava 4) ter privijte vijak »X« (povečava 5).

POZOR: Preden nadaljujete s sestavljanjem izdelka, se prepričajte, da so stranske zaščite blokirane, tako da jih potisnete navzdol.

3a. Privijte čep »H« z vijakom »Y« in matico »M4« (slika 6).

3b. Privijte čep »H« z vijakom »Z«.

4. Položite kad na okvir in jo pritisnite navzdol, tako da slišite klik (slika 4).

5. Vstavite cev za odtokanje vode in njen nastavek (slika 5).

6a. Pritrdite kovinsko palico s plastičnimi tečaji »N« in vijaki »E«.

6b. POLJUBNO: Če je priložen ročaj »M«, ga privijte z vijaki »B«.

7. Položite previjalno blazino na okvir (slika 7) in vstavite 2 nosilec blazine v luknje v okvirju. Nato nanje pritrdite kovinske čepke (povečava 7).

8. Namestite držalo za dodatke na plastično palico (slika 8a) in ga potisnite v zeleni položaj (slika 8b).

NAVODILA ZA VARNO UPORABO

a. Če želite okvir zložiti, sprostite varnostne gube, dvignite previjalno blazino in jo obrnite, tako da dosežete položaj za zlaganje, nato pa umaknite plastično kad (slika a).

b. Hkrati dvignite obe stranski zaščiti (slika b1), tako da gornji del povlečete proti sebi (slika b2).

c. Zaprite okvir.

d. Ko je previjalna miza zložena, zavzame zelo malo prostora.

e. POZOR: Za pravilno uporabo mora biti previjalna miza vsaj 35 cm odmaknjena od kakršne koli trdne površine.

**IZDELEK JE V SKLADU Z EVROPSKIM
VARNOSTNIM STANDARDOM
EN 12221-1/2:2008.**



ВАЖНО! ЗАПАЗЕТЕ ТЕЗИ ИНСТРУКЦИИ ЗА БЪДЕЩА СПРАВКА. ПРОЧЕТЕТЕ ВНИМАТЕЛНО.

- 1. ПРЕДУПРЕЖДЕНИЕ:** Не оставайте детето без надзор.
 - 2. ПРЕДУПРЕЖДЕНИЕ:** Удавяне може да се случи за много кратък период от време, дори и при ниско ниво на водата (2 cm).
 - 3. ПРЕДУПРЕЖДЕНИЕ:** Максималното ниво на водата, за да се избегне удавяне дете е 15 cm.
 - 4. ПРЕДУПРЕЖДЕНИЕ:** Продуктът не предлага защита срещу вода и удавяне може да се случи в самата вана.
 - 5. ПРЕДУПРЕЖДЕНИЕ:** Дръжте далеч от детето тапата за вана.
 - 6. ПРЕДУПРЕЖДЕНИЕ:** Бъдете внимателни с температурата на водата (max 37°C/99°F).
 - 7. ПРЕДУПРЕЖДЕНИЕ:** Ваната за къпане е подходяща от самото раждане до 12 месечна възраст.
 - 8. ПРЕДУПРЕЖДЕНИЕ:** Преди употреба проверете стабилността на продукта.
 - 9. ПРЕДУПРЕЖДЕНИЕ:** CAM il mondo del bambino S.p.A. си запазва правото да извършва необходими промени на продукта по всяко време поради търговски или технически причини.
 - 10. ПРЕДУПРЕЖДЕНИЕ:** Да се използва по предназначение. Ако продуктът се използва не по предназначение, производителят не поема никаква отговорност. В случай на дефектни, счупени или липсващи части, прекратете употребата на продукта. Не използвайте резервни части, които не са препоръчани или предоставени от производителя.
 - 11. ПРЕДУПРЕЖДЕНИЕ:** Този продукт е подходящ за деца с тегло до 15 kg.
 - 12. ПРЕДУПРЕЖДЕНИЕ:** Всички части трябва да се монтират винаги правилно и редовно да бъдат проверявани.
 - 13. ПРЕДУПРЕЖДЕНИЕ:** Никога не оставяйте този продукт в близост до силен източник на топлина, за да не предизвикате пожар. Открит огън, отоплителни и електрически уреди могат да доведат до реален риск, ако продуктът се поставя в близост до тях.
 - 14. ПРЕДУПРЕЖДЕНИЕ:** Ваната винаги трябва да стои на стойката, дори и в случаите когато шкаф-ваната се използва като подложка за повиване. Проверете предпазните силиконови ленти с тик-так копчета дали за заключени преди употреба на подложката за повиване. Подложката за повиване може да се почиства с вода и сапун или мек перилен препарат. Не използвайтебелина и абразивни почистващи препарати.
 - 15. ПРЕДУПРЕЖДЕНИЕ:** ваната е предназначена за ползване само от едно дете.
 - 16. ПРЕДУПРЕЖДЕНИЕ:** използвайте детската ваничка само в голяма вана или само върху стойка за вана, предоставена от производителя
- Проверявайте стабилността на продукта преди употреба.

ИНСТРУКЦИИ ЗА СГЛОБЯВАНЕ

➤ За да сглобите този продукт, са ви нужни отверка и гаечен ключ. Уверете се, че всички винтове и сгловящи части са добре затегнати, за да предпазите детето от нараняване.

1. Разгънете напълно рамата (фиг. 1). Монтирайте 4-те крачета "C" (ЧАСТ. 1).
2. Поставете кръглите части (ЧАСТ. 2) от пластмасовата поставка "D" на щифтовете (ЧАСТ. 3) на рамата (ФИГ. 2/A).

Приплъзнете поставка "D" (ФИГ. 2/b) така че отворите на поставката да се изравнят с отворите на рамата (ЧАСТ. 4) и завинтете "X" (ЧАСТ. 5).

ВНИМАНИЕ: преди да продължите със сглобяването на продукта се уверете, че страничните защити за заключени, като ги натиснете надолу.

3a. Завийте бутона "H" чрез винт "Y" и болт "M4 (диаграма № 6).

3b. Завийте бутона "H" чрез винт "Z".



4. Поставете ваната за къпане на рамата и натиснете, докато чуе щракване (ФИГ. 4).

5. Поставете дренажната тръбичка (ФИГ. 5).

6а. Монтирайте металната ос с пластмасови панци "N" и винта "E".

6б. **ОПЦИЯ:** ако е включена в комплекта, завинтете ръкохватка "M" с винтове "B".

7. Поставете подложката за повиване, както е показано на фигурата (ФИГ. 7) и поставете двата метални края от оста на подложката в отворите на рамата. Поставете метални капачета (ЧАСТ. 7).

8. Монтирайте допълнителната табличка на пластмасовата поставка (ФИГ.8/а): приплъзнете до желаното от вас положение (ФИГ.8/б).

ИНСТРУКЦИИ ЗА БЕЗОПАСНА УПОТРЕБА

а. За да сгънете рамата, откопчайте тик-так копчетата, повдигнете подложката за

повиване и я завъртете до достигане на позиция за сгъване, отстранете пластмасовата вана за къпане (диаграма А).

б. Повдигнете двете странични защити едновременно (фиг. b1) като повдигнете към вас горната част (ФИГ. b2).

с. Сгънете рамата.

д. Шкаф-ваната е много компактна в сгънато положение.

е. **ВНИМАНИЕ:** За правилното използване на шкаф-ваната, тя трябва да бъде на не по-малко от 35 см разстояние от всяка твърда повърхност.

ТОЗИ ПРОДУКТ Е В СЪОТВЕТСТВИЕ ЕВРОПЕЙСКИТЕ ИЗИСКВАНИЯ ЗА БЕЗОПАСНОСТ – СТАНДАРТ EN 12221-1/2:2008.

ПОМНЕТЕ: ВАШЕТО ДЕТЕ Е ВАША ОТГОВОРНОСТ.



IMPORTANT: CITIȚI CU ATENȚIE INSTRUCȚIUNILE ÎNAINTE DE A FOLOSI PRODUSUL ACHIZIȚIONAT DE DUMNEAVOASTRĂ ȘI PĂSTRAȚI-LE ÎN CONDIȚII DE SIGURANȚĂ PENTRU REFERINȚE VIITOARE.

1. **AVERTISMENT:** Nu vă lăsați copilul nesupravegheat. 2. **AVERTISMENT:** Pericolul de înecare poate apărea în orice moment, chiar și în apă mică (2 cm). 3. **AVERTISMENT:** Nivelul maxim al apei, pentru a evita înecare copilului, este de 15 cm. 4. **AVERTISMENT:** Produsul nu oferă nici o protecție împotriva apei iar pericolul de înecare poate apărea chiar în cădiță. 5. **AVERTISMENT:** Nu lăsați dopul cădiței la îndemâna copilului. 6. **AVERTISMENT:** Aveți grijă la temperatura apei (max.37°C/99°F) pentru a preveni pericolul de arsuri a copilului. 7. **AVERTISMENT:** Cădița este recomandată de la naștere până la vârsta de 12 luni. 8. **AVERTISMENT:** verificați stabilitatea produsului înainte de utilizare. 9. **AVERTISMENT:** Cam Il Mondo Del Bambino SpA își rezervă dreptul de a modifica orice produs din motive tehnice sau comerciale, fără o notificare prealabilă. 10. **AVERTISMENT:** Acest produs trebuie utilizat numai în scopul pentru care a fost proiectat. În cazul utilizării produsului în orice alt scop,



producătorul își declină orice responsabilitate. Nu folosiți niciodată alte piese de schimb decât cele furnizate sau aprobate de către Cam Il Mondo Del Bambino SpA. **11. AVERTISMENT:** Acest produs a fost conceput pentru copii cu o greutate între 0 și 15 kg. **12. AVERTISMENT:** Toate părțile componente trebuie să fie întotdeauna asamblate în mod corespunzător și verificate periodic. **13. AVERTISMENT:** Nu lăsați acest produs în apropierea unei surse de foc sau căldură puternică, deoarece ar putea fi cauza unui incendiu. Sursele de foc deschis, aparatele electrice de încălzire, mașini de gatit electrice sau pe gaz sunt posibile cauze de risc dacă produsul este plasat în apropierea lor. Cădița trebuie să fie păstrată întotdeauna pe poziție în cadrul metalic, chiar dacă folosiți numai salteluța pentru înfășat. **14. AVERTISMENT:** Vă rugăm să verificați ca siguranța de blocare să fie bine fixată când se utilizează salteluța pentru înfășat. Pentru a curăța produsul utilizați apă caldă și săpun sau detergent. Nu folosiți înălbitori sau substanțe de curățare abrazive. **15. AVERTISMENT:** cădița trebuie să fie utilizată cu un singur copil. **16. AVERTISMENT:** Utilizați cădița numai în cada pentru adulți sau pe standuri pentru cădiță aprobate de producător. Verificați stabilitatea produsului asamblat înainte de a-l utiliza.

INSTRUCȚIUNILE DE ASAMBLARE

➤ Pentru a asambla acest produs, veți avea nevoie de o șurubelniță și o cheie. Asigurați-vă că toate șuruburile și dispozitivele de montaj sunt bine strânse și nu se desprind, altfel acestea ar putea răni copilul dumneavoastră sau îl pot pune în pericol.

1. Deschideți complet cadrul (fig. 1). Introduceți cu fermitate cele 4 picioare "C" (PART. 1).

2. Introduceți capetele rotunde (PART. 2) din material plastic ale coșului "D" pe pinii (PART. 3) din cadrul (Fig. 2a). Împingeți coșul "D" (Fig. 2b) până când orificiile de pe coș sunt în poziție cu adânciturile de pe cadru (PART. 4) și fixați-l cu șurubul "X" (PART. 5).

ATENȚIE: Înainte de a continua montaj produsului, asigurați-vă că protecțiile laterale sunt blocate, împingându-le în jos.

3a. Fixați capsă pe cadru cu piulița "Y" și șurubul "M4" (Fig. 6).

3b. Fixați butonul "H" cu șurubul "Z"

4. Așezați cădița de pe rama cadrului și împingeți până când veți auzi un „click”(Fig. 4).
5. Introduceți tubul de evacuare a apei în orificiul de scurgere (fig. 5).

6a. Montați salteluța de înfășat fixând balamalele "N" cu ajutorul șuruburilor "Z".

6b. **OPȚIONAL:** dacă este inclus, insurubati manerul "M" cu ajutorul surubului "B".

7. Așezați salteluța peste cădiță pe cadru (Fig. 7) și fixați balamalele în adânciturile de pe partea exterioară a cadrului (PART. 7).

8. Fixați tava pentru accesorii pe marginile coșului din plastic (Fig.8a) și așezați-l în poziția dorită (Fig.8b).

INSTRUCȚIUNI DE SIGURANȚĂ ÎN UTILIZARE

a. Pentru a plia cadrul, desprindeți butonul de siguranță, ridicați salteluța și lasați-o către spate, apoi scoateți cădița (fig. A).

b. Ridicați simultan de cele 2 protecții laterale (Fig. b1) trăgând spre dumneavoastră și în sus (fig. B2).

c. Apoi apropiați laturile cadrului.

d. Salteluța rămâne ridicată după ce strângeți cadrul.

e. **ATENȚIE:** Pentru utilizarea corectă a salteluței de înfășat, masa de înfășat trebuie să fie la cel puțin 35 cm distanță de la orice suprafață solidă.

**ACEST PRODUS RESPECTĂ
REGLEMENTĂRILE STANDARDULUI DE
SIGURANȚĂ AL COMISIEI UROPENE
EN 12221-1/2: 2008.**