

Použití

Tento spotřebič můžete používat ke mletí pražených kávových zrn. Dovnitř proto nevkládáte nic jiného, než kávu. Jakékoliv jiné použití spotřebiče nebylo výrobcem zamýšleno. Výrobce nenesé žádnou zodpovědnost za jakékoliv poškození způsobené nesprávným použitím. Nesprávné použití proto vede ke zneplátnění záruky a to v jakékoli její formě.

Důležitá ochranná opatření

Přečtěte si tyto instrukce pozorně

- Přečtěte si tyto instrukce pozorně.
- Tento spotřebič je navržen pouze pro soukromé užítí a pro průmyslové či komerční užítí je proto považován za nevhodný.
- Ponechte si originální balení. Podpora zdarma pro poruchy způsobené špatným zabalením produktu při dopravě do autorizovaného servisu není poskytována.
- Zkontrolujte, zda napětí uvedené na stroji souhlasí s napětím elektrické sítě. Toto udělejte předtím, než zařízení připojíte do elektrické sítě.
- Použití doplňků ke stroji, které nejsou podporovány či dodávány výrobcem může způsobit požár, elektrický šok či zranění osob.
- Tento spotřebič smí být používán osobami se sníženými fyzickými či mentálními schopnostmi nebo osobami bez dostatečných zkušeností a znalostí pouze pod dohledem zodpovědné osoby nebo pouze tehdy, pokud dostatečně pochopily instrukce a bezpečně, která mohou vzniknout během používání stroje.
- Přístroj nikdy nepoužívejte venku.
- Tento přístroj slouží pouze pro domácí použití.

Nebezpečí pro děti

- Tento spotřebič nesmí být používán dětmi.
- Udržujte spotřebič a jeho přípojku mimo dosah dětí.
- Děti si nesmí hrát s přístrojem ani jeho součásti.
- Nenechávejte balení se spotřebičem v blízkosti dětí, neboť tím může vzniknout nebezpečí.
- Při likvidaci spotřebiče uřízněte napájecí kabel. Dále zabezpečte součásti spotřebiče, které mohou představovat pro děti nebezpečí

Nebezpečí elektrického proudu

- Použití neschválených rozšíření pro tento spotřebič může vést ke skodě na majetku či zranění.

- Nepoužívejte zařízení, pokud je napájecí kabel či samotný stroj poškozený.
- Pokud je napájecí kabel poškozený, musí být nahrazen výrobcem, jeho službu technické asistence nebo osobou podobně kvalifikovanou, aby se předešlo riziku.

- Neprovádějte žádné modifikací na napájecím kabelu či stroji samotném
- Součásti, které jsou pod proudem, nesmí přijít do kontaktu s vodou. Tím se zamezí zkratu.
- Na přípojku napájecího kabelu nikdy nedělejte tektunity.
- Nikdy neponechujte napájecí kabel přístroje či jeho zástrčku do vody či jiné tekutiny.
- Stroje, zástrčky napájecího kabelu či napájecího kabelu se nikdy nedotýkejte mokřýmá rukama.
- I pokud stroj není v pohotovostním režimu, odpojte jej ze zásuvky, než se rozhodnete skládat či odejmát jednotlivé součásti. To samé udelejte i před jeho čištěním.
- Tento produkt nesmí být napájen externími časovači či samostatnými dálkovými ovládacími systémy.
- Vždy spotřebič připojujte k uzeměné zásuvce
- Spotřebič během používání nesmí být umístěn ve skřínce.

Nebezpečí pocházející z jiných příčin

- Přístroj zapínajte pouze ve vertikální poloze
- Přístroj musí být umístěn, používán a ponecháván pouze na rovných a stabilních površích.

Varování týkající se zranění

- Mlýnek a jeho příhradka mají ostré součásti. Manipulujte s nimi opatrně.
- Nikdy se nedotýkejte polybujících se částí.
- Nespojujte stroj, pokud je prázdný.
- Do nádoby nevkládájte ruce, pokud je spotřebič připojený k elektrické síti.

Materiální škoda

- Před použitím vždy rozvíňte napájecí kabel.
- Abyste vypnuli zařízení, nevytahujte napájecí kabel ze zásuvky.
- Neumisťujte zařízení na a nebo poblíž zdrojů tepla.
- Nenechte napájecí kabel viset přes okraj stolu či pracovní plochy. Taktéž nedovoľte, aby se dotýkali horkých povrchů.
- Nevstavujte spotřebič vlivům počasí (slunce, dešť atd.).
- Tento spotřebič je v souladu s regulací EU 1935/2004 a regulací EU 10/2011 o materiálech v kontaktu s jídlem.
 - Tento symbol znamená, že tento spotřebič nesmí být likvidován společně s normálním domácím odpadem (2012/19/EU).
 - Následujte pravidla své země pro oddělný sběr elektrických a elektronických produktů. Správná likvidace pomáhá předcházet negativním důsledkům pro životní prostředí a lidské zdraví.

Elektromagnetická pole (EMF)

- Tento spotřebič souhlasí se všemi nařizeními a regulacemi týkajících se vstavení elektrickým polím .

Tyto instrukce si vždy ponechte!

S ohledem na tento manuál

Spotřebiče jsou vyráběny v souladu s platnými specifickými Evropskými standardy a jsou otesteny v každé ze svých potenciálně nebezpečných součástí. Přečtěte si tato upozornění pozorně a používejte spotřebič pouze k účelu, pro který byly navrženy. Přečtěte tak zranění a škodě. Tuto brožurku si nechte po ruce, ať se na ni můžete odkazovat v budoucnu. Pokud byste tento spotřebič darovali jiné osobě, nezapomeňte k němu přibalit i tyto instrukce.

Přehled mlýnku na kávu (fig. 1)

- Víko nádoby na kávová zrna
- Nádoba na kávová zrna
- Víko nádoby na mletou kávu
- Nádoba na mletou kávu
- Mlýnek
- Rukojeť mlýnku
- Žlábek mlýnku
- Příhradka na nádobu na kávová zrna
- Tělo motoru
- Základna pro mletí kávy
- Výpusť pro mletou kávu
- Knohřík pro volbu délky mletí
- Start/Stop tlačítko
- Napájecí kabel a zástrčka
- Ciferník pro volbu mletí
- Tlačítko pro uvolnění nádoby s kávovými zrny

První instalace

- Opatrně rozbalte váš mlýnek na kávu a opatrně odstraňte balicí materiály.
- Place the coffee grinder on a flat surface.
- Odeberte a omyjte všechny součásti kohoutkovou vodou tak, jak je popsáno v kapitole "Čištění a údržba".
- Znovu je slože. Postupujte v opačném pořadí.
 - Umístěte mlýnek (fig. 01-5) do své příhradky. Vyrovnajte drážku s referenční etiketou v nádobě na kávová zrna (fig. 05).
- Otočte mlýnek po směru hodinových ručiček a zatáhněte rukojeť dolů (fig. 06).
- Umístěte nádobu na kávová zrna (fig. 01-2) do své příhradky. Tlačítko pro uvolnění (fig. 01-16) by mělo být v rovině se symbolem "open" na nádobě na kávová zrna (fig. 07 07).
- Otáčejte nádobu na kávová zrna po směru hodinových ručiček, dokud není pevně utažena a symbol "closed" není v rovině s tlačítkem pro uvolnění.

Poznámka: Mlýnek na kávu nefunguje, pokud není nádoba na kávová zrna správně umístěna ve své příhradě.

Používání mlýnku na kávu

- Odstraňte víko nádoby na kávová zrna (fig. 01-1) a přidejte do ní správné množství kávových zrn. To by nemělo překročit 300g - 313 ml
- Umístěte víko zpět na nádobu na kávová zrna.
- Umístěte nádobu na mletou kávu společně s víkem (fig. 01-3) na svoji základnu (fig. 04)
- Ujistěte se, že je výpusť na mletou kávu (fig. 01-11) v souladu s otevřením na nádobu na mletou kávu.
- Otočte knoříkem pro výběr mletí (fig.01-15) na požadované nastavení (fig.09) od 1 pro velmi jemné po 15 pro hrubé mletí.
- Připojte stroj k elektrické síti.
- Otočte knořík pro výběr doby mletí (fig. 01-12) na požadované nastavení (fig. 10). Zvolený symbol se rozsvítí. Množství mleté kávy závisí na době mletí (viz tabulku níže).

Symboly						
Doba mletí	5'	10'	20'	30'	40'	50'

- Stiskněte tlačítko start/stop a mlýnek začne mlít kávová zrna. Během celého procesu bude tlačítko start/stop bílé. Proces mletí může být zastaven kdykoliv stisknutím tlačítka start/stop (fig.01-13). Jakmile skončí vybraná doba mletí, přestane mlýnek mlít automaticky.

Poznámka: Když zvolíte symbol Nemelte množství kávy, které přesahuje kapacitu nádoby na kávu (150g).

- Vytáhněte zástrčku ze zásuvky.
- Odeberte nádobu na mletou kávu a otočte víčko (fig. 01-3) proti směru hodinových ručiček, abyste ji otevřeli a vyprázdnili ji.

Varování: Po pěti minutách, po které mlýnek běží bez kávy, se zastaví automaticky. Po pěti minutách provozu musí mlýnek na kávu 30 minut odpočívat. Nespojujte mlýnek na kávu na více jak 90 sekund. Mezi dvěma cykly počkejte 90 sekund. Po 90 sekundách neaktivity se zařízení samo přepne do stand-by módu a všechna světla zhasnou.

Čištění a údržba

Pravidelné čištění prodlužuje životnost vašeho mlýnku na kávu.

Varování: Před prováděním jakéhokoliv čištění vypněte stroj, vytáhněte kabel ze zásuvky a nechte váš mlýnek na kávu vychladnout. Nikdo Neponořujte do kapalín tělo motoru, zástrčku nebo napájecí kabel. Nepřilíte nádobu na kávová zrna vodou, pokud je připojena k tělu motoru.

Varování: Mlýnek na kávu obsahuje ostré součásti. Manipulujte s nimi opatrně.

Varování: Pravidelně kontrolujte napájecí kabel vašeho spotřebiče před použitím. Pokud je poškozen, doneste jej do vašeho nejbližšího servisního centra, kde bude vyměněn výhradně specializovaným personálem. Nikdy nepoužívejte čistidla, která mohou poškodit plastové součásti. Nepoužívejte potenciálně žíravé produkty.

- Odeberte víko nádoby na kávová zrna (fig. 01-1) .
- Stiskněte tlačítko pro uvolnění (fig. 01-16) a souasně otočte nádobu na kávová zrna (fig. 01-2) proti směru hodinových ručiček.
- Tlačítko pro uvolnění by mělo být v rovině se symbolem "open" (fig. 10).
- Odeberte nádobu na kávová zrna.
- Zdvihněte rukojeť mlýnku (fig. 01-6).
- Otočte mlýnek proti směru hodinových ručiček a odeberte jej (fig. 03).
- Odeberte nádobu na mletou kávu (fig. 01-4) ze své základny společně s víčkem (fig. 02).
- Umyjte nádobu na kávová zrna, její víčko a samotný mlýnek (fig. 01-5) pod vodou z kohoutku
- Důkladně všechny části očistěte
- Clean the coffee grinder compartment (fig. 01-8) with a wet close and dry it.

Tipy

Jemně mletí je klíčové pro přípravu espressa
Střední hrubost mletí se obecně používá pro parní kávovary (moka konvíčky)A
Hrubě mletí se většinou používá pro kávovary na překapávanou kávu.

Abyste zachovali aroma vaší kávy, melte pouze potřebné množství. Předtím, než do nádoby na kávu nasypete nová kávová zrna ji nejříve zbavte těch starých. Tím poté zabráníte změně chuti mleté kávy.

Po každém použití spotřebič vyčistěte.

Varování: Nemelte led, koření, čokoládu či olejnaté produkty. Mohou váš mlýnek na kávu poškodit.

Italiano

Usò previsto

Potete usare l'apparecchio per macinare il caffè in chicchi tostati. Non inserire alimenti diversi dal caffè. Ogni altro uso dell'apparecchio non è previsto dal Costruttore che si esima da qualsiasi responsabilità per danni di ogni natura, generati da un impiego improprio dell'apparecchio stesso. L'uso improprio determina inoltre l'annullamento di ogni forma di garanzia.

Avvertenze di sicurezza

- Leggere attentamente le istruzioni prima dell'uso**
- Leggere attentamente le istruzioni prima dell'uso
- L'apparecchio è destinato solo ad uso domestico, e non deve essere adibito ad uso commerciale o industriale.
- Conservare gli imballi originali. L'assistenza gratuita non è prevista per i guasti causati da imballo non adeguato del prodotto al momento della spedizione ad un Centro Assistenza autorizzato.
- Prima di alimentare l'apparecchio, verificate che il voltaggio indicato nella macchina corrisponda al valore della rete locale.
- L'uso di accessori non consigliati o non forniti dal costruttore dell'apparecchio può comportare rischi di incendio, shock elettrico o danni a persone.
- L'apparecchio può essere utilizzato da persone con ridotte capacità fisiche, sensoriali o mentali o con mancanza di esperienza e di conoscenza se sono sorvegliati oppure se hanno ricevuto istruzioni riguardo l'utilizzo in sicurezza dell'apparecchio e se ne hanno capito i pericoli implicati.
- Non usare l'apparecchio all'aperto.
- L'apparecchio è destinato esclusivamente all'uso domestico.

Pericolo per i bambini

- Questo apparecchio non deve essere utilizzato dai bambini.
- Tenere l'apparecchio ed il suo cavo fuori dalla portata dei bambini.
- I bambini non devono giocare con l'apparecchio.
- Gli elementi dell'imballaggio non devono essere lasciati alla portata dei bambini in quanto potenziali fonti di pericolo.
- Per smaltire come rifiuto l'apparecchio, tagliare il cavo di alimentazione. Rendere innocue le parti dell'apparecchio che possono costituire un pericolo per i bambini.

Pericolo dovuto a elettricità

- L'uso di prolunge elettriche non autorizzate dal fabbricante dell'apparecchio può provocare danni e incidenti.
- Non usare la macchina se la spina di rete, il cavo di alimentazione o se la macchina stessa è danneggiata.
- Se il cavo di alimentazione è danneggiato, esso deve essere sostituito dal costruttore o dal suo servizio Assistenza Tecnica o comunque da una persona con qualifica similare, in modo da prevenire ogni rischio.
- Non modificare mai la macchina o il cavo di alimentazione.
- Non mettere mai le parti sotto tensione a contatto con l'acqua: può generarsi un cortocircuito!
- Non versare liquidi sul connettore del cavo di alimentazione.
- Non immergere l'apparecchio in acqua o altri liquidi.
- Non toccare l'apparecchio, la spina e il cavo di alimentazione con le mani bagnate.
- Anche quando l'apparecchio non è in funzione, staccate la spina dalla presa di corrente elettrica prima di inserire o togliere le singole parti o prima di eseguire la pulizia.
- Il prodotto non deve essere alimentato attraverso timer esterni o con impianti separati comandati a distanza.
- Colligare sempre l'apparecchio ad una presa con messa a terra.
- La macchina non deve essere collocata in un armadio durante l'uso.

Pericolo di danni derivati da altre cause

- Accendere l'apparecchio solo quando è in posizione verticale.
- L'apparecchio deve essere utilizzato e lasciato a riposo su una superficie orizzontale e stabile.

Avvertenza relativa a lesioni

- La macina e la sua sede hanno delle parti taglienti. Maneggiarle con attenzione.
- Non toccare mai le parti in movimento.
- Non fare funzionare l'apparecchio a vuoto.
- Non inserire mai le mani nel recipiente quando l'apparecchio è collegato alla rete elettrica.

Danni materiali

- Svolgere sempre il cavo prima dell'uso.
- Non scollegare la spina dalla presa di corrente tirando il cavo.
- Non mettere l'apparecchio sopra o vicino a fonti di calore.
- Non lasciare che il cavo di alimentazione penda dal bordo di un tavolo o di un piano di lavoro e non lasciare che tocchi superfici calde.
- Non lasciare l'apparecchio esposto ad agenti atmosferici (pioggia, sole, etc).
- L'apparecchio è conforme al regolamento EU 1935/2004 & regolamento EU 10/2011 sui materiali in contatto con alimenti.
 - Questo simbolo indica che questo prodotto non deve essere smaltito con i normali rifiuti domestici (2012/19 / UE).
 - Segui le regole del tuo paese per la raccolta differenziata di prodotti elettrici ed elettronici. Lo smaltimento corretto aiuta a prevenire conseguenze negative per l'ambiente e la salute umana.

Campi elettromagnetici (EMF)

- Questa macchina è conforme a tutti gli standard e alle norme applicabili relativi all'esposizione a campi elettromagnetici.

Conservare sempre queste istruzioni

A proposito di questo manuale

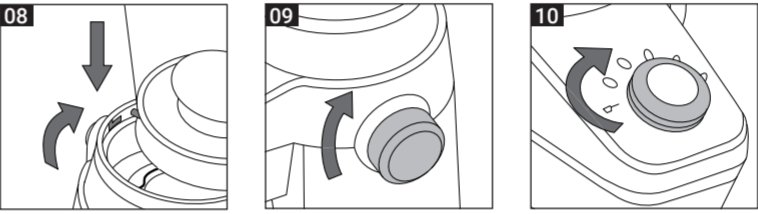
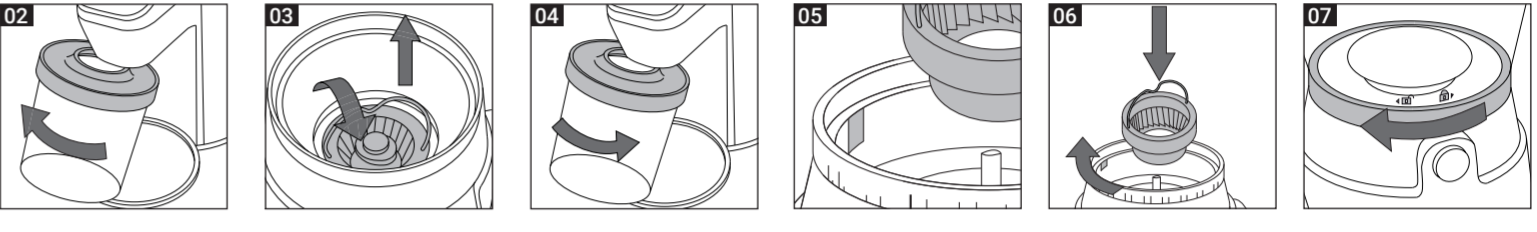
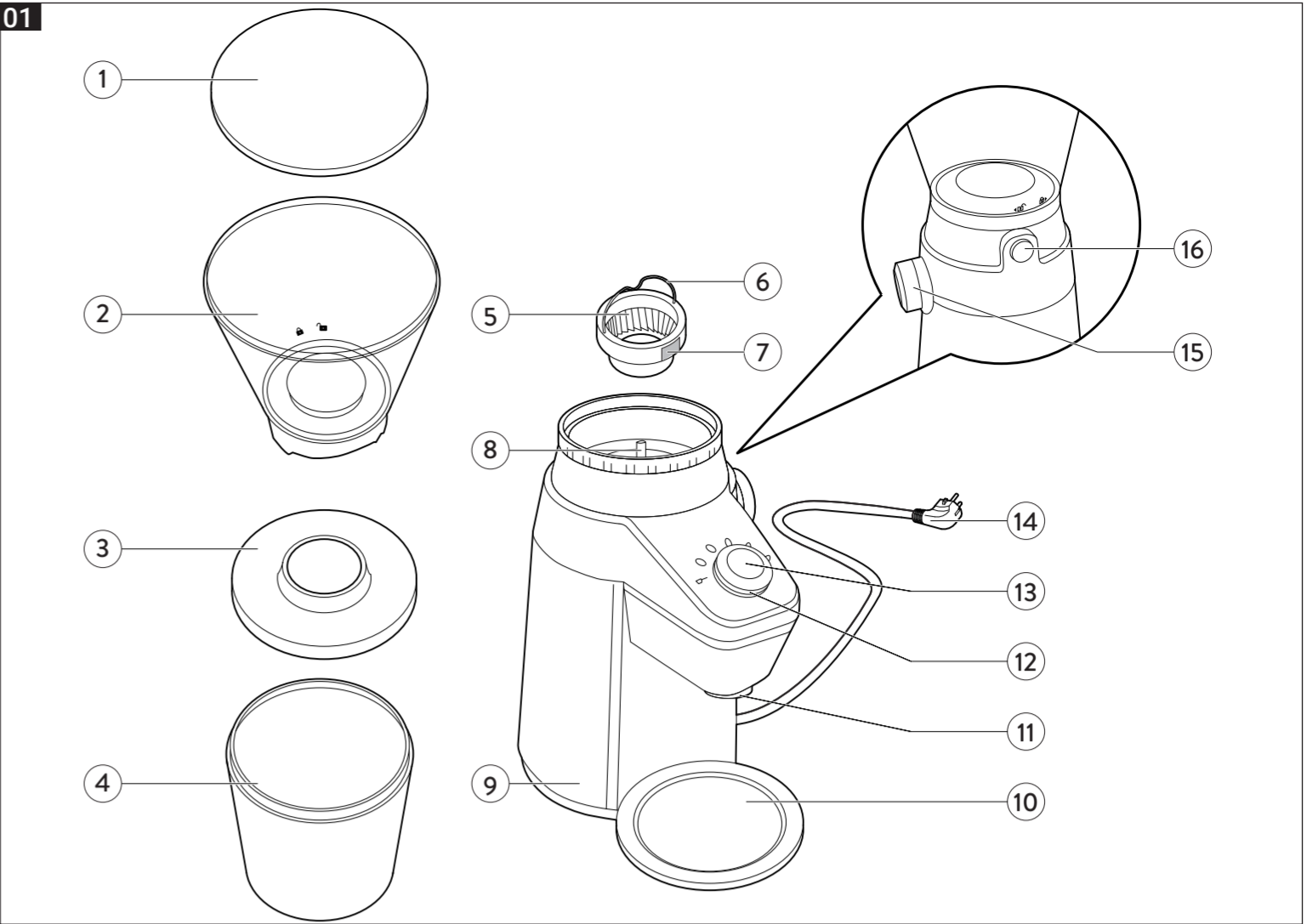
Gli apparecchi sono stati realizzati in conformità con le specifiche Normative europee vigenti e sono protetti in tutte le parti potenzialmente pericolose. Leggere con attenzione queste avvertenze e usare l'apparecchio solo per l'uso cui è stato destinato per evitare infortuni e danni. Tenere a portata di mano questo libretto per future consultazioni. Qualora vogliate cedere questo apparecchio ad altre persone ricordatevi di indicare anche queste istruzioni.

Descrizione del macinacaffè (fig. 1)

- Coperchio del contenitore di caffè in grani
- Contenitore di caffè in grani
- Coperchio del contenitore di caffè in polvere
- Contenitore di caffè in polvere
- Macina
- Maniglia della macina
- Scanalatura della macina
- Scomparto caffè in grani
- Corpo motore
- Base per caffè macinato
- Uscita caffè macinato
- Manopola di selezione del tempo di macinatura
- Pulsante di START/STOP
- Cavo di alimentazione e spina
- Manopola di selezione del grado di macinatura
- Pulsante di rilascio del contenitore caffè in grani

Prima installazione

- Disimballate con cautela il macinacaffè e rimuovete tutti i materiali d'imballaggio.
- Posizionate il macinacaffè su un piano.
- Rimuovete e lavate tutti i componenti con acqua corrente come descritto nel capitolo "Pulizia e manutenzione".



- Rimontateli nell'ordine inverso:
 - Posizionate la macina (fig. 01-5) nel suo vano allineando la scanalatura (fig. 01-7) con l'indicazione di riferimento nello scomparto caffè in grani (fig. 05).
- Ruotate la macina in senso orario e abbassate la maniglia (fig. 06).
- Posizionate il contenitore del caffè in grani (fig. 01-2) nel suo scomparto. Il pulsante di rilascio (fig. 01-16) deve essere allineato con il simbolo aperto sul contenitore del caffè in grani (fig. 07).
- Ruotate il contenitore del caffè in grani in senso orario fino a quando non è ben bloccato e il simbolo chiuso è allineato al pulsante di rilascio.

Nota: Il macinacaffè non funziona se il contenitore del caffè in grani non è inserito correttamente nel suo scompartimento.

Funzionamento

- Rimuovete il coperchio del contenitore del caffè in grani (fig. 01-1) e aggiungete la giusta quantità di chicchi di caffè, che non deve superare i 300g-10,6oz.
- Riposizionate il coperchio sul contenitore del caffè in grani.
- Posizionate il contenitore del caffè macinato con il suo coperchio (fig. 01-3) sulla base (fig. 04).
- Accertatevi che l'uscita del caffè macinato (fig. 01-11) sia in corrispondenza dell'apertura del contenitore del caffè macinato.
- Ruotate la manopola di selezione del grado di macinatura (fig. 01-15) sull'impostazione desiderata (fig. 09) da 1 macinatura fine a 15 macinatura grossolana.
- Collegate la macchina alla rete elettrica.
- Ruotate la manopola di selezione del tempo di macinatura (fig. 01-12) sull'impostazione desiderata (fig. 10). Il simbolo scelto si illumina. La quantità di caffè macinato dipende dal tempo di macinatura secondo la tabella seguente.

Simboli						
Tempo di macinatura	5'	10'	20'	30'	40'	50'

- Premete il pulsante START/STOP e il macinacaffè inizierà a macinare il caffè in grani. Il pulsante START/STOP continuerà a lampeggiare durante l'intero processo di macinazione. Il processo di macinazione può essere interrotto in qualsiasi momento, premendo il pulsante START/STOP (fig. 01-13). Al termine del tempo di macinatura selezionato, la macina si arresta automaticamente.

Nota: Quando si seleziona il simbolo , non macinate una quantità che superi la capacità del contenitore del caffè macinato (150g).

- Rimuovete la spina dalla presa.
- Rimuovete il contenitore del caffè macinato e ruotate il coperchio (fig. 01-3) in senso antiorario per aprirlo e svuotarlo.

Attenzione: Dopo 5 min. che il macinacaffè funziona senza caffè, si ferma automaticamente. Dopo 5 min. di funzionamento del macinacaffè, deve riposare per 30 minuti. Non fate funzionare il macinacaffè per più di 90 sec. Attendere 90 sec. tra i due cicli. Dopo 90 sec. di inattività, la macchina entra in modalità stand-by e tutte le spie si spengono.

Pulizia e manutenzione

Una pulizia regolare prolunga la vita del tuo macinacaffè.

Attenzione: Prima di eseguire qualsiasi operazione di pulizia, spegnete la macchina, rimuovete la spina di alimentazione a muro e lasciate raffreddare il macinacaffè. Non immergere mai il corpo del motore, la spina o il cavo di alimentazione in acqua o altri liquidi. Non riempite il contenitore dei caffè in grani con acqua quando è montato sul corpo motore.

Attenzione: Il macinacaffè ha parti affilate, maneggiatelo con cura.

Attenzione: Controllate lo stato del cavo di alimentazione dell'apparecchio regolarmente prima di utilizzarlo e se è danneggiato, portatelo al centro di assistenza più vicino per farlo sostituire solo da personale specializzato. Non utilizzate mai solventi che potrebbero danneggiare le parti in plastica. Non utilizzate prodotti potenzialmente abrasivi.

- Rimuovete il coperchio del contenitore del caffè in grani (01-1).
- Premete il pulsante di rilascio (fig. 01-16) e contemporaneamente ruotate il contenitore del caffè in grani (fig. 01-2) in senso antiorario.
- Il pulsante di rilascio deve essere allineato al simbolo aperto (fig. 10).
- Rimuovete il contenitore del caffè in grani.
- S sollevate la maniglia della macina (fig. 01-6).
- Ruotate la macina in senso antiorario e rimuovetela (fig. 03).
- Rimuovete il contenitore del caffè macinato (fig. 01-4) dalla base, insieme al suo coperchio (fig. 02).
- Lavate il contenitore del caffè in grani, il coperchio e la macina (fig. 01-5) sotto l'acqua corrente.
- Asciugate accuratamente tutte le parti.
- Pulite lo scomparto caffè in grani (fig. 01-8) con un panno umido e asciugatelo.

Deutsch

Vorgesehener Gebrauch
Sie können das Gerät zum Mahlen von gerösteten Kaffeebohnen benutzen.
Füllen Sie kein anderes Lebensmittel als Kaffee ein.
Jeder andere Gebrauch des Geräts ist vom Hersteller, der jegliche Haftung für durch einen unsachgemäßen Gebrauch des Gerätes verursachte Schäden jeglicher Art ausschließt, nicht vorgesehen.
Ein unsachgemäßer Gebrauch führt ebenfalls zum Verlust jeglicher Garantie.

Wichtige Schutzmaßnahmen

Bitte lesen Sie diese Hinweise aufmerksam durch

- Bitte lesen Sie diese Hinweise aufmerksam durch.

- Dieses Gerät ist nur für den privaten Gebrauch bestimmt und daher für gewerbliche oder industrielle Zwecke als ungeeignet zu erachten.
- Bewahren Sie die Originalverpackung auf. Kostenloser Kundendienst wird nicht gewährt für Fehler, die durch eine ungeeignete Verpackung des Produkts für den Versand an einen autorisierten technischen Kundendienst entstehen.
- Prüfen Sie, ob die auf der Maschine angegebene Spannung mit der örtlichen Netzspannung übereinstimmt, bevor Sie das Gerät anschließen.
- Der Gebrauch von nicht vom Gerätehersteller empfohlenem oder geliefertem Zubehör kann zu Brand- und Stromschlaggefahren oder zu Personenschäden führen.
- Personen mit eingeschränkten körperlichen, sensorischen oder geistigen Fähigkeiten oder Personen mit mangelnden Erfahrungen und Kenntnissen dürfen das Gerät nur unter Aufsicht einer verantwortlichen Person benutzen oder wenn sie entsprechende Anweisungen erhalten und die Gefahren in Verbindung mit dem Gebrauch des Geräts verstanden haben.
- Benutzen Sie das Gerät niemals im Freien.
- Dieses Gerät ist nur für den Hausgebrauch bestimmt.

Gefahren für Kinder

- Dieses Gerät darf nicht von Kindern benutzt werden.
- Bewahren Sie das Gerät und sein Kabel außerhalb der Reichweite von Kindern auf.
- Kinder dürfen nicht mit dem Gerät oder seinen Komponenten spielen.
- Halten Sie das Verpackungsmaterial von Kindern fern, da es eine mögliche Gefahr darstellt.
- Trennen Sie das Netzkabel, um das Gerät zu entsorgen. Machen Sie die Geräteteile, die eine Gefahr für Kinder darstellen können, unschädlich.

Gefahren durch elektrischen Strom

- Der Gebrauch von nicht vom Hersteller genehmigten Verlängerungen kann zu Sach- und Personenschäden führen.
- Verwenden Sie die Maschine nicht, wenn der Netzstecker, das Netzkabel oder die Maschine selbst beschädigt ist.
- Wenn das Netzkabel beschädigt ist, muss es vom Hersteller oder von seinem technischen Kundendienst oder einer ähnlich qualifizierten Person ersetzt werden, um jede Gefahr zu vermeiden.
- Nehmen Sie keine Änderungen an der Maschine oder seinem Netzkabel vor.
- Bringen Sie stromführende Teile niemals mit Wasser in Verbindung; Dies kann einen Kurzschluss verursachen!
- Schützen Sie keine Flüssigkeiten auf den Stecker des Netzkabels.
- Tauchen Sie den Netzstecker oder das Netzkabel des Geräts niemals in Wasser oder in andere Flüssigkeiten.
- Berühren Sie das Gerät, den Stecker und das Netzkabel niemals mit feuchten Händen.
- Ziehen Sie den Netzstecker aus der Steckdose, auch wenn das Gerät nicht in Betrieb ist, bevor Sie Einzelteile einbauen oder entfernen oder bevor Sie es reinigen.
- Das Produkt kann nicht mit externen Zeitschaltuhren oder mit separaten Fernsteuerungssystemen betrieben werden.
- Schließen Sie das Gerät immer an eine geerdete Steckdose an.
- Während des Betriebs darf die Maschine nicht in einem Schrank untergebracht werden.

Schadensgefahr aus anderen Gründen

- Schalten Sie das Gerät nur dann ein, wenn es sich in vertikaler Position befindet.
- Das Gerät muss auf einer stabilen und horizontalen Fläche benutzt und stehen gelassen werden.

Warnung vor Verletzungen

- Das Mahlwerk und sein Fach weisen scharfe Teile auf. Gehen Sie vorsichtig damit um.
- Berühren Sie niemals die beweglichen Teile.
- Betreiben Sie das Gerät nicht, wenn es leer ist.
- Stecken Sie Ihre Hände nicht in den Behälter, wenn das Gerät an das Stromnetz angeschlossen ist.

Sachschäden

- Wickeln Sie das Netzkabel vor Gebrauch immer ab.
- Ziehen Sie nicht am Netzkabel, um das Gerät vom Stromnetz zu trennen.
- Stellen Sie das Gerät nicht auf oder in die Nähe von Wärmequellen.
- Lassen Sie das Netzkabel nicht über die Kante eines Tisches



GAGGIA

MILANO



CZ

IT

DE

NL

GAGGIA GRINDER MD15

R18123/01 (CG9129F-CB)

Návod k obsluze

Istruzioni per l'uso

Bedienungsanleitung

Gebruiksaanwijzing



GAGGIA S.p.A. si vyhrazuje právo provádnét jakékoli potřebné modifikace
GAGGIA S.p.a. si riserva il diritto di apportare tutte le modifiche ritenute necessarie.
GAGGIA S.p.a. behált sich das Recht vor, alle für erforderlich erachteten Änderungen vorzunehmen.
GAGGIA S.p.a. behoudt zich het recht voor om alle wijzigingen die zij noodzakelijk acht aan te brengen.



COD: 421946503881 - Rev.03 - 24/08/20

GAGGIA S.p.A.

Administrative Office

Via Torretta, 240
40041 Gaggio Montano - Bologna - Italia
+39 0534 771111 / Fax +39 0534 31025

Registered Office

Piazza A. Diaz, 1
20123 Milano - Italia
Social capital Euro 104.000 lv.
REA MI1387376 - R.I. Cod.Fisc. 02069680367
Part. IVA : IT13054780153

www.gaggia.it

www.gaggia.com

GAGGIA
MILANO

- Trek de stekker uit het stopcontact voordat u de losse onderdelen monteert of verwijdert of voordat u het apparaat schoonmaakt, zelfs als het niet in werking is.
- Het product kan niet door externe timers of met afzonderlijke afstandsbedieningen gevoed worden.
- Sluit het apparaat altijd aan op een geaard stopcontact.
- De machine mag tijdens het gebruik niet in een kast geplaatst worden.

Risico op gevaar veroorzaakt door andere oorzaken

- Schakel de inrichting enkel in wanneer ze verticaal staat.
- Het apparaat moet op een stabiele en horizontale oppervlakte steunen zowel tijdens het gebruik als wanneer het niet in gebruik is.

Waarschuwing in verband met letsels

- De molen en de ruimte ervan hebben scherpe delen. Ga er voorzichtig mee om.
- Raak de bewegende delen nooit aan.
- Gebruik het apparaat niet als het leeg is.
- Steek uw handen niet in het reservoir wanneer het apparaat op het elektriciteitsnet aangesloten is.

Materiele schade

- Wikkel de voedingskabel altijd af voor gebruik.
- Trek niet aan de voedingskabel om de stekker uit het stopcontact te halen.
- Plaats het apparaat niet op of nabij warmtebronnen.
- Laat de voedingskabel niet over de rand van een tafel of werkblad hangen en laat het geen hete oppervlakken raken.
- Stel het apparaat niet bloot aan weersinvloeden (regen, zon, etc.). Het apparaat voldoet aan de EU-verordening 1935/2004 en EU-verordening 10/2011 betreffende de materialen die in contact komen met voedsel.
 - Dit symbool betekent dat dit product niet mag worden weggegooid met het normaal huishoudelijk afval (2012/19 / EU).
 - Volg de regels van uw land voor de gescheiden inzameling van elektrische en elektronische producten. De juiste afdanking helpt om negatieve gevolgen voor het milieu en de menselijke gezondheid te voorkomen.

Elektromagnetische velden (EMV)

- Dit apparaat voldoet aan alle normen en voorschriften met betrekking tot blootstelling aan elektromagnetische velden.

Bewaar deze aanwijzingen

Over deze handleiding

De apparaten zijn vervaardigd in overeenstemming met de specifieke geldende Europese normen en zijn in al hun potentieel gevaarlijke onderdelen beschermd. Lees deze waarschuwingen zorgvuldig door en gebruik het apparaat alleen voor het gebruik waarvoor het bedoeld is om letsel en schade te voorkomen. Houd dit boekje bij de hand voor toekomstig gebruik. Als u besluit dit apparaat aan andere mensen te geven, vergeet dan niet om ook deze instructies bij te voegen.

Overzicht koffiemolen (afb. 1)

- Deksel koffiebonenreservoir
- Koffiebonenreservoir
- Deksel reservoir gemalen koffie
- Reservoir gemalen koffie
- Molen
- Handgreep molen
- Groef molen
- Ruimte van het koffiebonenreservoir
- Motor behuizing
- Basis gemalen koffie
- Uitlaat gemalen koffie
- Keuzeknop maalduur
- Start/stop-knop
- Voedingskabel en aansluiting
- Keuzeschakelaar maling
- Ontgrendelingsknop koffiebonenreservoir

Eerste installatie

- Pak uw koffiemolen voorzichtig uit en verwijder al het verpakingsmateriaal.
- Zet de koffiemolen op een vlakke ondergrond.
- Verwijder en reinig alle componenten met leidingwater zoals beschreven in het hoofdstuk "Reiniging en onderhoud".
- Zet ze weer in elkaar in omgekeerde volgorde:
 - Plaats de molen (afb. 01-5) in de ruimte en lijn de groef (afb. 01-7) uit met het referentietekens in het koffiebonenreservoir (afb. 05).
- Draai de molen met de klok mee en breng de hendel naar beneden (afb. 06).
- Plaats het koffiebonenreservoir (afb. 01-2) in de ruimte. De ontgrendelingsknop (afb. 01-16) moet met het symbool open op het koffiebonenreservoir (afb. 07) uitgelijnd worden.
- Draai het koffiebonenreservoir met de klok mee totdat het stevig vergrendeld is en het symbool gesloten uitgelijnd is met de ontgrendelingsknop.

Opmerking: De koffiemolen werkt niet indien het koffiebonenreservoir niet correct in de voorziene ruimte geplaatst is.

Gebruik van de koffiemolen

- Verwijder het deksel van het koffiebonenreservoir (afb. 01-1) en voeg de juiste hoeveelheid koffiebonen toe die niet groter mag zijn dan 300g-10,6oz.
- Plaats het deksel terug op het koffiebonenreservoir.
- Plaats het reservoir voor gemalen koffie met zijn deksel (afb. 01-3) op de basis (afb. 04).
- Zorg ervoor dat de uitlaat voor gemalen koffie (afb. 01-11) overeenkomt met de opening op het reservoir voor gemalen koffie.
- Draai de maalkeuzeknop (afb. 01-15) op de gewenste instelling (afb. 09) van 1 zeer fijn tot 15 grove maling.
- Sluit de machine aan op het elektrische netwerk.
- Draai de keuzeknop van de maalduur (afb. 01-12) naar de gewenste instelling (afb. 10). Het gekozen symbool licht op. De hoeveelheid gemalen koffie is afhankelijk van de maalduur volgens onderstaande tabel.

Symbolen						
Maalduur	5"	10"	20"	30"	40"	50"

- Druk op de start/stop-knop, de koffiemolen begint de koffiebonen te malen. De start/stop-knop blijft tijdens het hele maalproces knipperen. Het maalproces kan op elk moment worden gestopt door op de start/stop-knop te drukken (afb. 01-13). Zodra de geselecteerde maalduur voorbij is, stopt de koffiemolen automatisch.

Opmerking: Maal nooit een hoeveelheid die het vermogen van het reservoir van de gemalen koffie (150g) overschrijdt wanneer het symbool geselecteerd is.

- Haal de aansluiting uit het stopcontact.
- Verwijder het reservoir van de gemalen koffie en draai het deksel (afb. 01-3) tegen de klok in om het te openen en te ledigen.

Waarschuwing: Na 5 minuten dat de koffiemolen zonder koffie draait stopt hij automatisch. Na 5 minuten dat de koffiemolen draait, moet hij 30 minuten rusten. Laat de koffiemolen niet langer dan 90 seconden draaien. Wacht 90 seconden tussen twee cycli. Na 90 seconden inactiviteit gaat de machine in de stand-by-modus en gaan alle lichten uit.

Reiniging en onderhoud

Een regelmatige reiniging verlengt de levensduur van uw koffiemolen.

Waarschuwing: Schakel de machine uit, trek de stekker uit het stopcontact en laat de koffiemolen afkoelen voordat u met schoonmaken begint. Dompel de motorbehuizing, de stekker of de voedingskabel nooit onder in water of een andere vloeistof. Vul het koffiebonenreservoir niet met water wanneer het op de motorbehuizing gemonteerd is.

Waarschuwing: De koffiemolen heeft scherpe delen, hanteer ze voorzichtig.

Waarschuwing: controleer regelmatig de staat van de stroomkabel van uw apparaat voordat u het gebruikt en als het beschadigd is, breng het dan naar het dichtstbijzijnde servicecentrum om het alleen door gespecialiseerd personeel te laten vervangen. Gebruik nooit oplosmiddelen die de kunststof onderdelen kunnen beschadigen. Gebruik geen potentieel schurende producten.

- Verwijder het deksel van het koffiebonenreservoir (afb. 01-1).
- Druk op de ontgrendelingsknop (afb. 01-16) en draai tegelijkertijd het koffiebonenreservoir (afb. 01-2) tegen de klok in.
- De ontgrendelingsknop moet uitgelijnd zijn met het symbool open (afb. 10).
- Verwijder het koffiebonenreservoir.
- Til de handgreep van de koffiemolen (afb. 01-6) op.
- Draai de koffiemolen tegen de klok in en verwijder hem (afb. 03).
- Verwijder het koffiebonenreservoir (afb. 01-4) van zijn basis samen met het deksel (afb. 02).
- Reinig het koffiebonenreservoir, het deksel en de koffiemolen (afb. 01-5) onder leidingwater.
- Droog alle delen zorgvuldig af.
- Reinig het vak van de koffiemolen (afb. 01-8) met een nat doek en droog het af.

Tips

Een fijne maling is essentieel voor het zetten van espresso. Een gemiddelde maling wordt over het algemeen gebruikt voor stoomkoffiemachines (mokka).

Een grove maling wordt over het algemeen gebruikt voor filterkoffiezetapparaten. Om al het aroma van de koffie te behouden, maakt u alleen de benodigde hoeveelheid en verwijdert u de koffiebonen die in het reservoir zijn gebleven voordat u verse bonen toevoegt, om te voorkomen dat de smaak van de koffiedik nadien beïnvloed wordt.

Maak het apparaat na elk gebruik schoon.

Waarschuwing: Maal geen ijs, specerijen, chocolade of vette producten. Deze kunnen de koffiemolen beschadigen.

- Basis gemahlener Kaffee
- Auslass gemahlener Kaffee
- Drehknopf für die Einstellung der Mahldauer
- Start-/Stopptaste
- Netzkabel und Stecker
- Mahlgrad-Wahlschalter
- Entriegelungstaste Kaffeebohnenbehälter

Erste Installation

- Packen Sie Ihr Mahlwerk vorsichtig aus und entfernen Sie alle Verpackungsmaterialien.
- Platzieren Sie das Mahlwerk auf einer ebenen Fläche.
- Entfernen und waschen Sie alle Komponenten mit Leitungswasser, wie im Kapitel „Reinigung und Wartung“ beschrieben.
- Setzen Sie sie in umgekehrter Reihenfolge wieder zusammen:
 - Platzieren Sie das Mahlwerk (Abb. 01-5) in seinem Fach und richten Sie die Nut (Abb. 01-7) an der Referenziasche im Kaffeebohnenbehälter (Abb. 05) aus.
- Drehen Sie das Mahlwerk im Uhrzeigersinn und stellen Sie den Griff nach unten (Abb. 06).
- Platzieren Sie den Kaffeebohnenbehälter (Abb. 01-2) in seinem Fach. Die Entriegelungstaste (Abb. 01-16) sollte am Offen-Symbol am Kaffeebohnenbehälter ausgerichtet sein (Abb. 07).
- Drehen Sie den Kaffeebohnenbehälter im Uhrzeigersinn, bis er fest verriegelt ist und das Geschlossen-Symbol an der Entriegelungstaste ausgerichtet ist.

Hinweis: Das Mahlwerk funktioniert nicht, wenn der Kaffeebohnenbehälter nicht korrekt in sein Fach eingesetzt ist.

Benutzung des Mahlwerks

- Entfernen Sie den Deckel des Kaffeebohnenbehälters (Abb. 01-1) und füllen Sie die richtige Menge Kaffeebohnen ein, die 300g-10,6oz nicht überschreiten sollte.
- Setzen Sie den Deckel wieder auf den Kaffeebohnenbehälter auf.
- Platzieren Sie den Behälter für gemahlenen Kaffee zusammen mit seinem Deckel (Abb. 01-3) auf seiner Basis (Abb. 04).
- Achten Sie darauf, dass der Auslass des gemahlenen Kaffees (Abb. 01-11) mit der Öffnung des Behälters für gemahlenen Kaffee übereinstimmt.
- Drehen Sie den Mahlgrad-Wahlschalter (Abb. 01-15) auf die gewünschte Mahlgradenstellung (Abb. 09) von 1 sehr feiner bis 15 grober Mahlgrad.
- Schließen Sie die Maschine an das Stromnetz an.
- Drehen Sie den Drehknopf für die Auswahl der Mahldauer (Abb. 01-12) auf die gewünschte Einstellung (Abb. 10). Das ausgewählte Symbol leuchtet auf. Die Menge des gemahlenen Kaffees hängt von der Mahldauer gemäß der nachstehenden Tabelle ab.

Symbol						
Mahldauer	5 Min.	10 Sek.	20 Sek.	30 Sek.	40 Sek.	50 Sek.

- Drücken Sie die Start-/Stopptaste. Das Mahlwerk beginnt mit dem Mahlen der Kaffeebohnen. Während des gesamten Mahlvorgangs blinkt die Start-/Stopptaste ständig. Der Mahlvorgang kann jederzeit durch Drücken der Start-/Stopptaste (Abb. 01-13) gestoppt werden. Sobald die für den Mahlvorgang gewählte Zeit abgelaufen ist, stoppt das Mahlwerk automatisch.

Hinweis: Bei Auswahl des -Symbols darf nur eine Menge gemahlen werden, die das Fassungsvermögen des Behälters für gemahlenen Kaffee (150 g) nicht übersteigt.

- Ziehen Sie den Stecker aus der Steckdose.
- Nehmen Sie den Behälter für gemahlenen Kaffee heraus und drehen Sie den Deckel (Abb. 01-3) gegen den Uhrzeigersinn, um den Behälter zu öffnen und zu entleeren.

Warnung: Nach einem 5-minütigen Betrieb des Mahlwerks ohne Kaffee stoppt es automatisch. Nach einem 5-minütigen Betrieb des Mahlwerks muss es 30 Minuten pausieren. Lassen Sie das Mahlwerk nicht länger als 90 Sekunden laufen. Warten Sie 90 Sekunden zwischen zwei Zyklen. Nach einer 90-sekündigen Inaktivität geht die Maschine in den Standby-Modus über und alle Lichter schalten sich aus.

Reinigung und Wartung

Eine regelmäßige Reinigung verlängert die Lebensdauer Ihres Mahlwerks.

Warnung: Schalten Sie die Maschine aus, ziehen Sie den Netzstecker aus der Wandsteckdose und lassen Sie das Mahlwerk abkühlen, bevor Sie irgendwelche Reinigungsarbeiten durchführen. Tauchen Sie das Motorgehäuse, den Netzstecker oder das Netzkabel niemals in Wasser oder andere Flüssigkeiten. Füllen Sie den Kaffeebohnenbehälter nicht mit Wasser, wenn er auf dem Motorgehäuse montiert ist.

Warnung: Das Mahlwerk weist scharfe Teile auf, gehen Sie vorsichtig damit um.

Warnung: Überprüfen Sie regelmäßig den Zustand des Netzkabels Ihres Geräts, bevor Sie es benutzen, und bringen Sie es im Falle einer Beschädigung zu Ihrem nächstgelegenen technischen Kundendienst, um es nur von Fachpersonal ersetzen zu lassen. Verwenden Sie niemals Lösungsmittel, die die Kunststoffteile beschädigen können. Verwenden Sie keine möglicherweise abrasiven Produkte.

- Nehmen Sie den Deckel des Kaffeebohnenbehälters (Abb. 01-1) ab.
- Drücken Sie die Entriegelungstaste (Abb. 01-16) und drehen Sie gleichzeitig den Kaffeebohnenbehälter (Abb. 01-2) gegen den Uhrzeigersinn.
- Die Entriegelungstaste sollte am Offen-Symbol ausgerichtet sein (Abb. 10).
- Entfernen Sie den Kaffeebohnenbehälter.
- Heben Sie den Griff des Mahlwerks an (Abb. 01-6).
- Drehen Sie das Mahlwerk gegen den Uhrzeigersinn und nehmen Sie es ab (Abb. 03).
- Nehmen Sie den Behälter für gemahlenen Kaffee (Abb. 01-4) zusammen mit seinem Deckel (Abb. 02) ab.
- Waschen Sie den Kaffeebohnenbehälter, seinen Deckel und das Mahlwerk (Abb. 01-5) unter Leitungswasser.
- Trocknen Sie alle Teile sorgfältig ab.
- Reinigen Sie das Fach des Mahlwerks (Abb. 01-8) mit einem feuchten Tuch und trocknen Sie es ab.

Tipps

Zum Brühen eines Espressos ist ein feiner Mahlgrad unerlässlich. Für Dampf-Kaffeemaschinen (Moka) wird im Allgemeinen ein mittlerer Mahlgrad genutzt. Für Filterkaffeemaschinen wird im Allgemeinen ein grober Mahlgrad genutzt.

Mahlen Sie immer nur die jeweils benötigte Menge, um das volle Aroma des Kaffees zu bewahren und entfernen Sie die im Behälter verbliebenen Kaffeebohnen, bevor Sie frische Bohnen einfüllen, um den Geschmack des anschließend gemahlenen Kaffees nicht zu beeinträchtigen.

Reinigen Sie das Gerät nach jedem Gebrauch.

Warnung: Eis, Gewürze, Schokolade oder öhlhaltige Produkte dürfen nicht gemahlen werden. Sie können das Mahlwerk beschädigen.

Nederlands

Beoogd gebruik

U kan het apparaat gebruiken om geroosterde koffiebonen te malen. Voeg geen ander voedsel dan koffie in. Elk ander gebruik van het apparaat is niet beoogd door de Fabrikant, die alle aansprakelijkheid voor schade van welke aard dan ook veroorzaakt door oneigenlijk gebruik van het apparaat zelf, afwijst. Bij oneigenlijk gebruik vervalt ook elke vorm van garantie.

Belangrijke waarschuwingen

Lees deze aanwijzingen aandachtig

- Lees deze instructies aandachtig.
- Dit apparaat is uitsluitend ontworpen voor privégebruik en moet daarom worden beschouwd als ongeschikt voor commerciële of industriële doeleinden.
- Bewaar de originele verpakking. Er wordt geen gratis service verleend voor storingen veroorzaakt door een ongeschikte verpakking van het product voor verzending naar een erkende technische service.
- Controleer of het voltage aangegeven op de machine overeenkomt met de lokale netspanning voordat u het apparaat aansluit.
- Het gebruik van accessoires die niet aanbevolen of geleverd werden door de fabrikant van het apparaat, kan het risico op brand, elektrische schokken of persoonlijk letsel veroorzaken.
- Dit apparaat mag alleen worden gebruikt door personen met verminderde fysieke zintuiglijke of mentale vermogens, of gebrek aan ervaring en kennis, als ze onder toezicht staan van een verantwoordelijke persoon of als ze de instructies en gevaren die kunnen ontstaan tijdens het gebruik van het apparaat ontvangen en begrepen hebben.
- Gebruik het apparaat nooit buiten.
- Dit apparaat is alleen voor huishoudelijk gebruik bestemd.

Gevaar voor kinderen

- Dit apparaat mag niet door kinderen worden gebruikt.
- Houd het apparaat en de kabel buiten het bereik van kinderen.
- Kinderen mogen niet met het apparaat of de onderdelen ervan spelen.
- Bewaar de verpakking niet in de buurt van kinderen, omdat deze mogelijk gevaarlijk is.
- Snijd de voedingskabel door wanneer het apparaat weggegooid wordt. Maak de onderdelen van het apparaat die een gevaar voor kinderen kunnen vormen onschadelijk.

Elektrische gevaren

- Het gebruik van verlengstukken die niet door de fabrikant goedgekeurd zijn, kan leiden tot materiele schade en persoonlijk letsel.
- Gebruik de machine niet als de stekker, de voedingskabel of de machine zelf beschadigd is.
- Als de voedingskabel beschadigd is, moet deze vervangen worden door de fabrikant of door zijn technische assistentedienst of door een persoon met vergelijkbare kwalificaties om gevaar te voorkomen.
- Breng geen wijzigingen aan de machine of de voedingskabel aan.
- Breng nooit spanningvoerende delen in aanraking met water: dit kan kortsluiting veroorzaken!
- Giet geen vloeistoffen op de stekker van de voedingskabel.
- Dompel de stekker of de voedingskabel van het apparaat nooit onder in water of andere vloeistoffen.
- Raak het apparaat, de stekker en de voedingskabel nooit aan met natte handen.