

načelnik organizacije (2000/14/EG)
 TÜV IndustrieService GmbH
 TÜV Süd Gruppe
 Westendstraße 199
 80686 MÜNCHEN
 DEUTSCHLAND

Dr. Wolfgang Hergelth, Managing Director
 Obdoh, 23. 10.2018

Razina zvučne snage
 EN ISO 3744
 izmjerena / zahtjevana
 4,66 P-A edition (46 cm)
 95 / 96 dB(A)
 4,66 SP-A edition (46 cm)
 95 / 96 dB(A)

Projena sukladnosti
 2000/14/EG
 Prilog VIII

Proizvod
 Benzijska kosilica
 Serijski broj
 G 1001001
 4,66 SP-A edition (46 cm)
 2014/30/EU
 2000/14/EG

EU smjernice
 2006/42/EG
 EN ISO 5395-1:2013 +A1:2017

Proizvođač
 AL-KO Geräte GmbH
 Ichenhäuser Str. 14
 D-89359 KOETZ
 DEUTSCHLAND
 Dokumentacija opunomoćnik
 Ichenhäuser Str. 14
 D-89359 KOETZ
 DEUTSCHLAND
 Harmonizirane norme
 EN ISO 5395-1:2013 +A1:2017
 EN ISO 5395-2:2013 +A1:2016
 EN ISO 14982:2009

Ovim potvrđujem pod vašim odobrom, da ovaj proizvod, u verziji koju smo mi poslije u promjer, odgovara zahtjevnima harmoniziranih EU smjernica, EU sigurnosnih standarda i standarda koji su specifični za proizvod.

EZ Izjava o sukladnosti

HR

Organismos acreditados (2000/14/EG)
 TÜV IndustrieService GmbH
 TÜV Süd Gruppe
 Westendstraße 199
 80686 MÜNCHEN
 DEUTSCHLAND

Dr. Wolfgang Hergelth, Managing Director
 Obdoh, 23. 10.2018

Levello di potenza acustica
 EN ISO 3744
 misurato / garantito
 4,66 P-A edition (46 cm)
 95 / 96 dB(A)
 4,66 SP-A edition (46 cm)
 95 / 96 dB(A)

Valutazione di conformità
 2000/14/EG
 Appendice VIII

Prodotto
 Tagliereba a benzina
 Numero di serie
 G 1001001
 4,66 SP-A edition (46 cm)
 2014/30/EU
 2000/14/EG

Dirigete UE
 2006/42/EG
 EN ISO 5395-1:2013 +A1:2017

Delegato della documentazione
 Andreas Hedrich
 Ichenhäuser Str. 14
 D-89359 KOETZ
 DEUTSCHLAND
 Norme armonizzate
 EN ISO 5395-1:2013 +A1:2017
 EN ISO 5395-2:2013 +A1:2016
 EN ISO 14982:2009

Con la presente si dichiara in esclusiva responsabilità, che il presente prodotto, nella versione da noi messa in commercio, è conforme ai requisiti delle direttive UE armonizzate, degli standard di sicurezza UE e gli standard specifici del prodotto.

Dichiarazione di conformità CE

SRB

Uključena sukladnost (2000/14/EG)
 TÜV IndustrieService GmbH
 TÜV Süd Gruppe
 Westendstraße 199
 80686 MÜNCHEN
 DEUTSCHLAND

Dr. Wolfgang Hergelth, Managing Director
 Obdoh, 23. 10.2018

Raven zvočne moči
 EN ISO 3744
 izmjerena / zadovoljena
 4,66 P-A edition (46 cm)
 95 / 96 dB(A)
 4,66 SP-A edition (46 cm)
 95 / 96 dB(A)

Ugovorjanje
 skladnosti 2000/14/EG
 Dodatak VIII

Izdelek
 Benzijska kosilica
 Serijska številka
 G 1001001
 4,66 SP-A edition (46 cm)
 2014/30/EU
 2000/14/EG

Proizvajalec
 AL-KO Geräte GmbH
 Ichenhäuser Str. 14
 D-89359 KOETZ
 DEUTSCHLAND
 Dokumenti pooblaščen zaslonnik
 Andreas Hedrich
 Ichenhäuser Str. 14
 D-89359 KOETZ
 DEUTSCHLAND
 Usklajene norme
 EN ISO 5395-1:2013 +A1:2017
 EN ISO 5395-2:2013 +A1:2016
 EN ISO 14982:2009

S to izjavo potrjujemo v edini odgovornosti, da je ta izdelek v predstavljeni izvedbi, skladen z usklajenimi direktivami EU, varnostnimi standardi EU in pooblaščenimi standardi za lovske izdelke.

Izjava ES o skladnosti

SL0

sluzba (2000/14/EG)
 TÜV IndustrieService GmbH
 TÜV Süd Gruppe
 Westendstraße 199
 80686 MÜNCHEN
 DEUTSCHLAND

Dr. Wolfgang Hergelth, Managing Director
 Obdoh, 23. 10.2018

Hinvo akustične snage
 EN ISO 3744
 izmjereno / garantovano
 4,66 P-A edition (46 cm)
 95 / 96 dB(A)
 4,66 SP-A edition (46 cm)
 95 / 96 dB(A)

Procena
 uskladenosti 2000/14/EG
 Dodatak VIII

Proizvođač
 Benzijska kosilica
 Serijski broj
 G 1001001
 4,66 SP-A edition (46 cm)
 2014/30/EU
 2000/14/EG

Proizvođač
 AL-KO Geräte GmbH
 Ichenhäuser Str. 14
 D-89359 KOETZ
 DEUTSCHLAND
 Dokumentirane norme
 EN ISO 5395-1:2013 +A1:2017
 EN ISO 5395-2:2013 +A1:2016
 EN ISO 14982:2009

Ovim izjavljujem na svoju isključivnu odgovornost, da ovaj proizvod, u verziji koju smo stavili na tržište, odgovara zahtjevima harmonizovanih EU direktiva, ES standarda bezbednosti i standarda specifičnik za ovaj proizvod.

ES Izjava o uskladenosti

Deklaracja zgodności EWG

Niniejszym oznajmiamy na naszą wyłączną odpowiedzialność, że ten produkt w wykonaniu dopuszczonym do obrotu odpowiada zharmonizowanym przepisom wytycznych UE, normom bezpieczeństwa UE i normom odnoszącym się do produktu.

Produkt Spalinowa kosiarka do trawy	Producent AL-KO Geräte GmbH Ichenhauser Str. 14 D-89359 KOETZ DEUTSCHLAND	Pełnomocnik dokumentów Andreas Hedrich Ichenhauser Str. 14 D-89359 KOETZ DEUTSCHLAND
Numer seryjny G 1001001		
Typ 4.66 P-A edition (46 cm) 4.66 SP-A edition (46 cm)	Wytyczne UE 2006/42/EG 2014/30/EU 2000/14/EG	Normy zharmonizowane EN ISO 5395-1:2013 +A1:2017 EN ISO 5395-2:2013 +A1:2016 EN ISO 14982:2009

Poziom mocy dźwięku
EN ISO 3744
zmierzony / gwarantowany
4.66 P-A edition (46 cm)
95 / 96 dB(A)
4.66 SP-A edition (46 cm)
95 / 96 dB(A)

Ocena zgodności
2000/14/EG
załącznik VIII

biorące udział jednostki (2000/14/EG)
TÜV Industrieservice GmbH
TÜV Süd Gruppe
Westendstraße 199
80686 MUENCHEN
DEUTSCHLAND

Obdach, 23.10.2018

Wolfgang Hergeth
Dr. Wolfgang Hergeth, Managing Director

456857_c

11

Prohlášení o shodě ES

Tímto prohlašujeme na vlastní odpovědnost, že tento produkt, tato do oběhu daná verze, odpovídá požadavkům harmonizovaných směrnic EU, bezpečnostní standardy EU a standardy specifické pro tento produkt.

Produkt Benzinová sekačka na trávu	Výrobce AL-KO Geräte GmbH Ichenhauser Str. 14 D-89359 KOETZ DEUTSCHLAND	Dokumentace zmocněnec Andreas Hedrich Ichenhauser Str. 14 D-89359 KOETZ DEUTSCHLAND
Sériové číslo G 1001001		
Typ 4.66 P-A edition (46 cm) 4.66 SP-A edition (46 cm)	Směrnice EU 2006/42/EG 2014/30/EU 2000/14/EG	Harmonizované normy EN ISO 5395-1:2013 +A1:2017 EN ISO 5395-2:2013 +A1:2016 EN ISO 14982:2009

Hladina zvukového výkonu
EN ISO 3744
naměřená / garantovaná
4.66 P-A edition (46 cm)
95 / 96 dB(A)
4.66 SP-A edition (46 cm)
95 / 96 dB(A)

Hodnocení shody
2000/14/EG
příloha VIII

zúčastněné organizace (2000/14/EG)
TÜV Industrieservice GmbH
TÜV Süd Gruppe
Westendstraße 199
80686 MUENCHEN
DEUTSCHLAND

Obdach, 23.10.2018

Wolfgang Hergeth
Dr. Wolfgang Hergeth, Managing Director

12

Declaración de conformidad CE

Por la presente declaramos, bajo nuestra exclusiva responsabilidad, que este producto, en la versión que hemos comercializado, cumple los requisitos de las directivas europeas armonizadas, los estándares europeos de seguridad y los estándares específicos del producto.

Producto Cortacésped de gasolina	Fabricante AL-KO Geräte GmbH Ichenhauser Str. 14 D-89359 KOETZ DEUTSCHLAND	Representante de documentación Andreas Hedrich Ichenhauser Str. 14 D-89359 KOETZ DEUTSCHLAND
Número de serie G 1001001		
Modelo 4.66 P-A edition (46 cm) 4.66 SP-A edition (46 cm)	Directivas CE 2006/42/EG 2014/30/EU 2000/14/EG	Normas armonizadas EN ISO 5395-1:2013 +A1:2017 EN ISO 5395-2:2013 +A1:2016 EN ISO 14982:2009

Nivel de potencia sonora
EN ISO 3744
medido / garantizado
4.66 P-A edition (46 cm)
95 / 96 dB(A)
4.66 SP-A edition (46 cm)
95 / 96 dB(A)

Evaluación de conformidad 2000/14/EG
Anexo VIII

Organismo acreditado (2000/14/EG)
TÜV Industrieservice GmbH
TÜV Süd Gruppe
Westendstraße 199
80686 MUENCHEN
DEUTSCHLAND

Obdach, 23.10.2018

Wolfgang Hergeth
Dr. Wolfgang Hergeth, Managing Director

456857_c

5

Declaração de conformidade CE

Declaramos, sob nossa exclusiva responsabilidade, que o modelo deste produto por nós comercializado corresponde aos requisitos das directivas harmonizadas da UE, às normas de segurança da UE e às normas específicas do produto.

Produto Cortador de relva a gasolina	Fabricante AL-KO Geräte GmbH Ichenhauser Str. 14 D-89359 KOETZ DEUTSCHLAND	Representante de documentação Andreas Hedrich Ichenhauser Str. 14 D-89359 KOETZ DEUTSCHLAND
N.º de série G 1001001		
Tipo 4.66 P-A edition (46 cm) 4.66 SP-A edition (46 cm)	Directivas UE 2006/42/EG 2014/30/EU 2000/14/EG	Normas harmonizadas EN ISO 5395-1:2013 +A1:2017 EN ISO 5395-2:2013 +A1:2016 EN ISO 14982:2009

Nível de ruído
EN ISO 3744
medido / garantido
4.66 P-A edition (46 cm)
95 / 96 dB(A)
4.66 SP-A edition (46 cm)
95 / 96 dB(A)

Avaliação da conformidade
2000/14/EG
Anexo VIII

Organismo notificado (2000/14/EG)
TÜV Industrieservice GmbH
TÜV Süd Gruppe
Westendstraße 199
80686 MUENCHEN
DEUTSCHLAND

Obdach, 23.10.2018

Wolfgang Hergeth
Dr. Wolfgang Hergeth, Managing Director

6

EU-overensstemmelseserklæring

Hermed erklærer vi på eget ansvar, at dette produkt, i den af os markedsførte udforelse, opfylder kravene i de harmoniserede EU-direktiver, EU-sikkerhedsstandarderne og de produktspecifikke standarder.

Produkt Benzinplæneklipper	Producent AL-KO Geräte GmbH Ichenhauser Str. 14 D-89359 KOETZ DEUTSCHLAND	Befuldmægtigede for dokumenter Andreas Hedrich Ichenhauser Str. 14 D-89359 KOETZ DEUTSCHLAND
Serienummer G 1001001		
Type 4.66 P-A edition (46 cm) 4.66 SP-A edition (46 cm)	EU-direktiver 2006/42/EG 2014/30/EU 2000/14/EG	Harmoniserede standarder EN ISO 5395-1:2013 +A1:2017 EN ISO 5395-2:2013 +A1:2016 EN ISO 14982:2009

Lydeffektniveau EN ISO 3744 målt / garanteret 4.66 P-A edition (46 cm) 95 / 96 dB(A) 4.66 SP-A edition (46 cm) 95 / 96 dB(A)	Overensstemmelses- vurdering 2000/14/EG bilag VIII
---	--

Bemyndiget organ (2000/14/EG)
TÜV Industrieservice GmbH
TÜV Süd Gruppe
Westendstraße 199
80686 MUENCHEN
DEUTSCHLAND

Obdach, 23.10.2018

Wolfgang Hergeth
Dr. Wolfgang Hergeth, Managing Director

EG-Konformitätserklæring**Original-Konformitätserklæring**

Hermed erklærer vi i alleiniger Verantwortung, dass dieses Produkt, in der von uns in Verkehr gebrachten Ausführung, den Anforderungen der harmonisierten EG-Richtlinien, EG-Sicherheitsstandards und den produktspezifischen Standards entspricht.

Produkt Benzin-Rasenmäher	Hersteller AL-KO Geräte GmbH Ichenhauser Str. 14 D-89359 KOETZ DEUTSCHLAND	Dokumentationsbevollmächtigter Andreas Hedrich Ichenhauser Str. 14 D-89359 KOETZ DEUTSCHLAND
Serienummer G 1001001		
Type 4.66 P-A edition (46 cm) 4.66 SP-A edition (46 cm)	EG-Richtlinien 2006/42/EG 2014/30/EU 2000/14/EG	Harmoniserte Normen EN ISO 5395-1:2013 +A1:2017 EN ISO 5395-2:2013 +A1:2016 EN ISO 14982:2009

Schalleistungspegel EN ISO 3744 gemessen / garantiert 4.66 P-A edition (46 cm) 95 / 96 dB(A) 4.66 SP-A edition (46 cm) 95 / 96 dB(A)	Konformitätsbewertung 2000/14/EG Anhang VIII
---	---

Benannte Stelle (2000/14/EG)
TÜV Industrieservice GmbH
TÜV Süd Gruppe
Westendstraße 199
80686 MUENCHEN
DEUTSCHLAND

Obdach, 23.10.2018

Wolfgang Hergeth
Dr. Wolfgang Hergeth, Managing Director

EG-försäkran om överensstämmelse

Harmed försäkrar vi under eget ansvar, att denna produkt, i det utförande den tillverkats i, motsvarar de harmoniserade kraven för EU-direktiv, EU-säkerhetsstandarder och de produktspecifika standarderna.

Produkt Bensinrasklippare	Tillverkare AL-KO Geräte GmbH Ichenhauser Str. 14 D-89359 KOETZ DEUTSCHLAND	Dokumentationens Företrädare Andreas Hedrich Ichenhauser Str. 14 D-89359 KOETZ DEUTSCHLAND
Serienummer G 1001001		
Type 4.66 P-A edition (46 cm) 4.66 SP-A edition (46 cm)	EU-direktiv 2006/42/EG 2014/30/EU 2000/14/EG	Harmoniserade normer EN ISO 5395-1:2013 +A1:2017 EN ISO 5395-2:2013 +A1:2016 EN ISO 14982:2009

Ljudeffektivä EN ISO 3744 uppmått / garanterad 4.66 P-A edition (46 cm) 95 / 96 dB(A) 4.66 SP-A edition (46 cm) 95 / 96 dB(A)	Överensstämmelses- evärdering 2000/14/EG bilaga VIII
--	--

Behörig kontor (2000/14/EG)
TÜV Industrieservice GmbH
TÜV Süd Gruppe
Westendstraße 199
80686 MUENCHEN
DEUTSCHLAND

Obdach, 23.10.2018

Wolfgang Hergeth
Dr. Wolfgang Hergeth, Managing Director

EC declaration of conformity

We hereby declare in sole responsibility that this product, in the form in which it is marketed, meets the requirements of the harmonised EU guidelines, EU safety standards, and the product-specific standards.

Product Petrol lawnmower	Manufacturer AL-KO Geräte GmbH Ichenhauser Str. 14 D-89359 KOETZ DEUTSCHLAND	Representative of documentation Andreas Hedrich Ichenhauser Str. 14 D-89359 KOETZ DEUTSCHLAND
Serial number G 1001001		
Model 4.66 P-A edition (46 cm) 4.66 SP-A edition (46 cm)	EU directives 2006/42/EG 2014/30/EU 2000/14/EG	Harmonised standards EN ISO 5395-1:2013 +A1:2017 EN ISO 5395-2:2013 +A1:2016 EN ISO 14982:2009

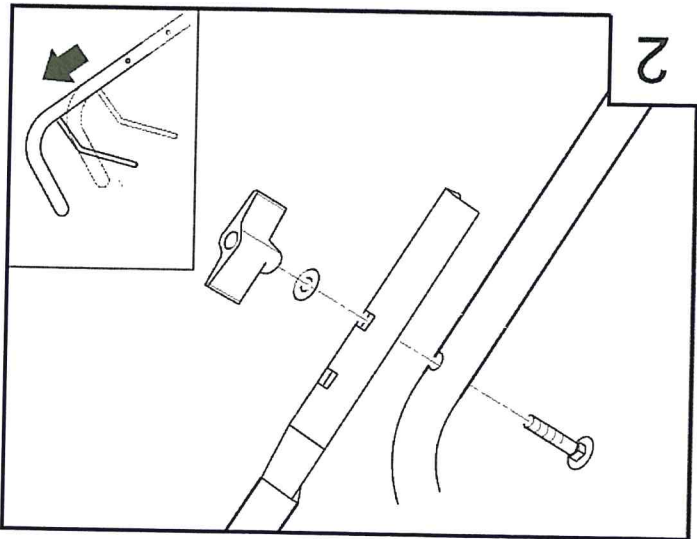
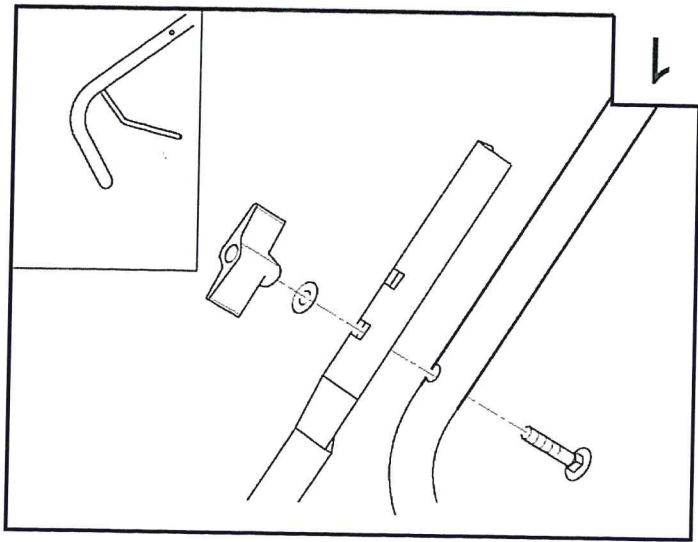
Sound power level EN ISO 3744 measured / guaranteed 4.66 P-A edition (46 cm) 95 / 96 dB(A) 4.66 SP-A edition (46 cm) 95 / 96 dB(A)	Conformity evaluation 2000/14/EG Appendix VIII
---	---

Notified body (2000/14/EG)
TÜV Industrieservice GmbH
TÜV Süd Gruppe
Westendstraße 199
80686 MUENCHEN
DEUTSCHLAND

Obdach, 23.10.2018

Wolfgang Hergeth
Dr. Wolfgang Hergeth, Managing Director

Höhenverstellung Holm



453866

N

FIN

EU-samsvarserklæring

Vi erklærer med dette på eget ansvar, at dette produkt, som vi har brakt inn på markedet i denne utførelse, overholder kravene i de harmoniserte EU-forskriftene.

Produkt
Bensindrevet gressklipper

4 66 SP-A-edition (46 cm)

Type

AL-KO Geräte GmbH
Ichenhauser Str. 14
D-89359 KOETZ
DEUTSCHLAND

EU-forskrifter
2006/42/EG
2014/30/EU
2000/14/EG

Harmoniserte normer
EN ISO 5395-1:2013 +A1:2017
EN ISO 5395-2:2013 +A1:2016
EN ISO 14982:2009

Fullmektig av dokumenter
Andreas Hedrich
Ichenhauser Str. 14
D-89359 KOETZ
DEUTSCHLAND

Tuote
Bensinikäyttöinen ruohonleikkuri

4 66 P-A-edition (46 cm)

Tyyppi

Valmistaja
AL-KO Geräte GmbH
Ichenhauser Str. 14
D-89359 KOETZ
DEUTSCHLAND

Asiakirjan edustaja
Andreas Hedrich
Ichenhauser Str. 14
D-89359 KOETZ
DEUTSCHLAND

Harmonisoidut standardit
EN ISO 5395-1:2013 +A1:2017
EN ISO 5395-2:2013 +A1:2016
EN ISO 14982:2009

Vakuumme läten yksinomaisella vastuulla, että kyseessä oleva tuote vastaa sinua tilassa, kun valmistaja on sen markkinalle saattanut, harmonisoituja EU-direktiivijä, EU-luvastandardeja sekä luotekohlaisia standardeja.

EU-vaatimustenmukaisuusvakuutus

Lytyrkniva
EN ISO 3744
mält / garant
4 66 P-A-edition (46 cm)

Samsvarserklæring
2000/14/EG
tillegg VIII

4 66 SP-A-edition (46 cm)

95 / 96 dB(A)

4 66 P-A-edition (46 cm)

95 / 96 dB(A)

4 66 SP-A-edition (46 cm)

95 / 96 dB(A)

myndighet (2000/14/EG)
TUV IndustrieService GmbH
TUV Süd Gruppe
Westendstraße 199
80686 MÜNCHEN
DEUTSCHLAND

Obdach, 23. 10.2018
Dr. Wolfgang Hergelth, Managing Director

Ilmoitus laitos (2000/14/EG)
TUV IndustrieService GmbH
TUV Süd Gruppe
Westendstraße 199
80686 MÜNCHEN
DEUTSCHLAND

Obdach, 23. 10.2018
Dr. Wolfgang Hergelth, Managing Director

Vaattimustenmukaisuuden
arviointilomake VIII

EN ISO 3744

mältu / laatu

4 66 P-A-edition (46 cm)

95 / 96 dB(A)

4 66 SP-A-edition (46 cm)

95 / 96 dB(A)

EÜ vastavusdeklaratsioon

Sellea teatame on meie ainuvastutuseel, et see toode, mis on meie poolt selles versioonis turustatud, vastab EÜ-direktiividele, EÜ-ohutusstandarditele ja tootespetsiifistele normidele.

Toode
Benziniinimootoriga muruniiduk

Seerianumber
G 1001001

Tootja
AL-KO Geräte GmbH
Ichenhauser Str. 14
D-89359 KOETZ
DEUTSCHLAND

Dokumentide esindaja
Andreas Hedrich
Ichenhauser Str. 14
D-89359 KOETZ
DEUTSCHLAND

EK atbilstības deklarācija

Ar šo mēs ar pilnu atbildību paziņojam, ka šis izstrādājums tādā izpildījumā, kādā tas ir nodots tirdzniecībā, atbilst saskaņoto ES-direktīvu, ES drošības standartu un ar izstrādājuma specifiku saistīto standartu prasībām.

Izstrādājums
Benzīna zāles pļāvējs

Sērijas numurs
G 1001001

Ražotājs
AL-KO Geräte GmbH
Ichenhauser Str. 14
D-89359 KOETZ
DEUTSCHLAND

Pilnvarotais dokumentu pārstāvis
Andreas Hedrich
Ichenhauser Str. 14
D-89359 KOETZ
DEUTSCHLAND

Tuūp
4.66 P-A edition (46 cm)
4.66 SP-A edition (46 cm)

EÜ-direktīvid
2006/42/EG
2014/30/EU
2000/14/EG

Kooskõlla viiud normid
EN ISO 5395-1:2013 +A1:2017
EN ISO 5395-2:2013 +A1:2016
EN ISO 14982:2009

Modelis
4.66 P-A edition (46 cm)
4.66 SP-A edition (46 cm)

ES direktīvas
2006/42/EG
2014/30/EU
2000/14/EG

Saskaņotās tiesību normas
EN ISO 5395-1:2013 +A1:2017
EN ISO 5395-2:2013 +A1:2016
EN ISO 14982:2009

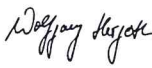
Mūratase
EN ISO 3744
mõõdetud / lagatud
4.66 P-A edition (46 cm)
95 / 96 dB(A)
4.66 SP-A edition (46 cm)
95 / 96 dB(A)

Vastavushindamine
2000/14/EG
lisa VIII

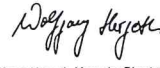
Skaņas jaudas līmenis
EN ISO 3744
izmērltais / garantētais
4.66 P-A edition (46 cm)
95 / 96 dB(A)
4.66 SP-A edition (46 cm)
95 / 96 dB(A)

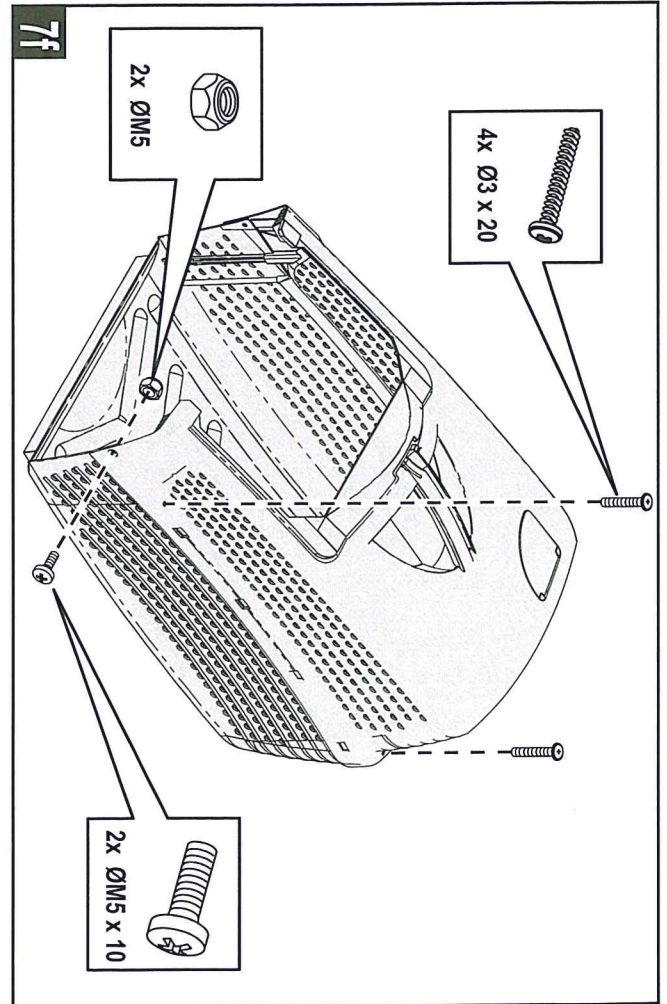
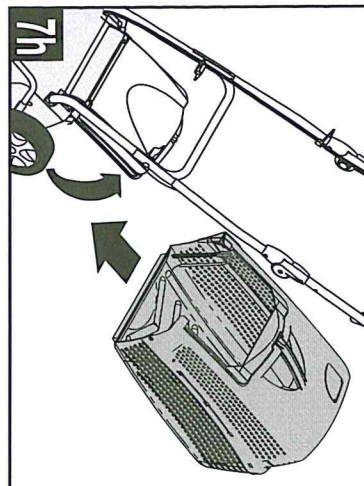
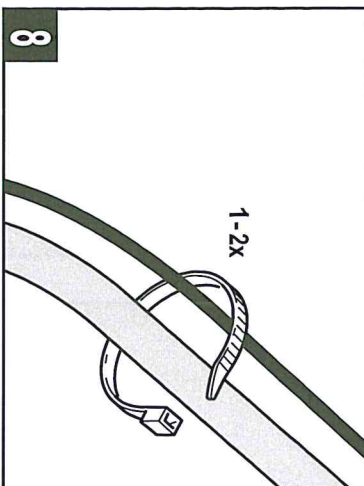
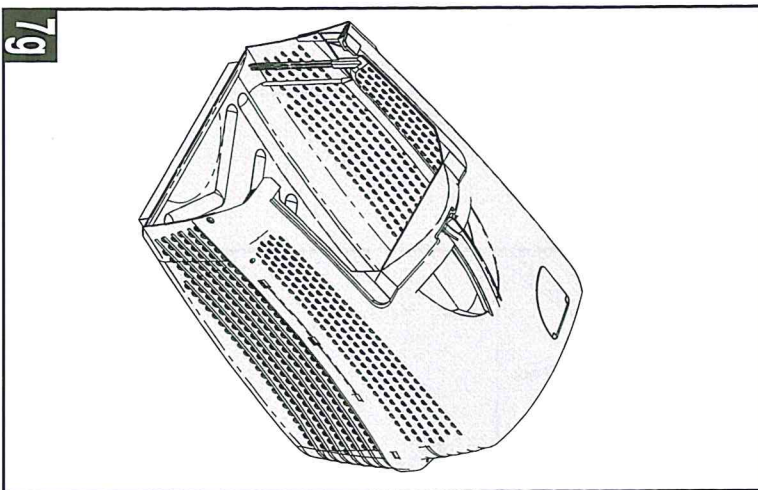
Atbilstības novērtējums
2000/14/EG
pielikums VIII

Named service (2000/14/EG)
TÜV Industrieservice GmbH
TÜV Sud Gruppe
Westendstraße 199
80686 MUENCHEN
DEUTSCHLAND

Obdach, 23.10.2018

Dr. Wolfgang Hergeth, Managing Director

Named service (2000/14/EG)
TÜV Industrieservice GmbH
TÜV Sud Gruppe
Westendstraße 199
80686 MUENCHEN
DEUTSCHLAND

Obdach, 23.10.2018

Dr. Wolfgang Hergeth, Managing Director



Named service (2000/14/EG)
 DEUTSCHLAND
 80686 MÜNCHEN
 Westendstraße 199
 TÜV Süd Gruppe
 TÜV IndustrieService GmbH

Dr. Wolfgang Hergelth, Managing Director
 Obdach, 23.10.2018

испытания на герметичность (2000/14/EG)
 DEUTSCHLAND
 80686 MÜNCHEN
 Westendstraße 199
 TÜV Süd Gruppe
 TÜV IndustrieService GmbH

Dr. Wolfgang Hergelth, Managing Director
 Obdach, 23.10.2018

Pastoriaus triukšmo lygis
 EN ISO 3744
 2000/14/EG
 priėdas VIII

Atitikties direktyva
 2000/14/EG

4.66 SP-A-edition (46 cm)
 4.66 P-A-edition (46 cm)
 95 / 96 dB(A)
 95 / 96 dB(A)

ES direktyvos
 2006/42/EG
 2014/30/EU
 2000/14/EG

Produktas
 Benzininė veļjovė
 Serijos Nr.
 G 1001001

Įgaliojasis dokumentų atsisvejos
 Andreas Hedrich
 Ichenhauser Str. 14
 D-89359 KOETZ
 DEUTSCHLAND

Harmonizacijos normos
 EN ISO 5395-1:2013 +A1:2017
 EN ISO 5395-2:2013 +A1:2016
 EN ISO 14982:2009

Ўровень звукa
 EN ISO 3744
 2000/14/EG
 измєняемый / гарантуемый
 4.66 P-A-edition (46 cm)
 95 / 96 dB(A)
 4.66 SP-A-edition (46 cm)
 95 / 96 dB(A)

Оцєна соответствия
 2000/14/EG
 Приложение VIII

4.66 P-A-edition (46 cm)
 4.66 SP-A-edition (46 cm)
 Tin

Продукт
 Бензиновая газонокосилка
 Серийный номер
 G 1001001

Согласованные нормы
 EN ISO 5395-1:2013 +A1:2017
 EN ISO 5395-2:2013 +A1:2016
 EN ISO 14982:2009

Производитель
 AL-KO Geräte GmbH
 Ichenhauser Str. 14
 D-89359 KOETZ
 DEUTSCHLAND

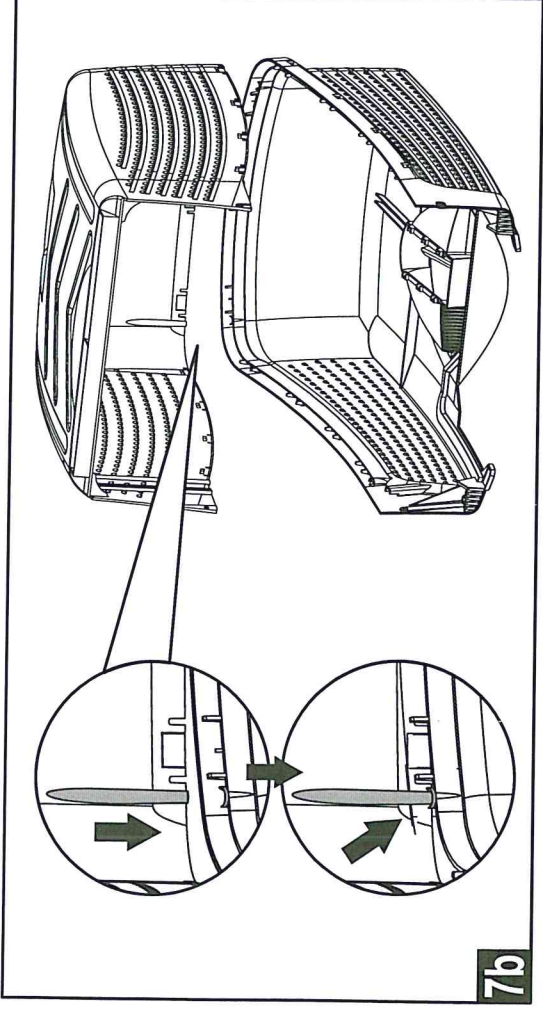
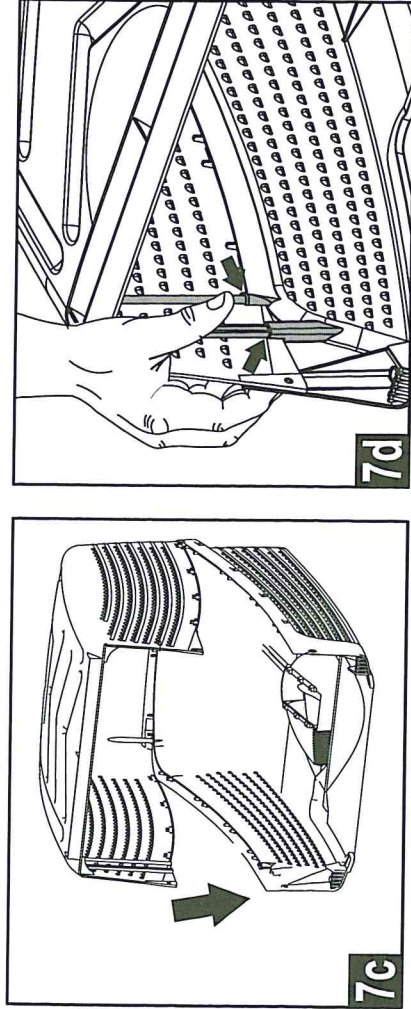
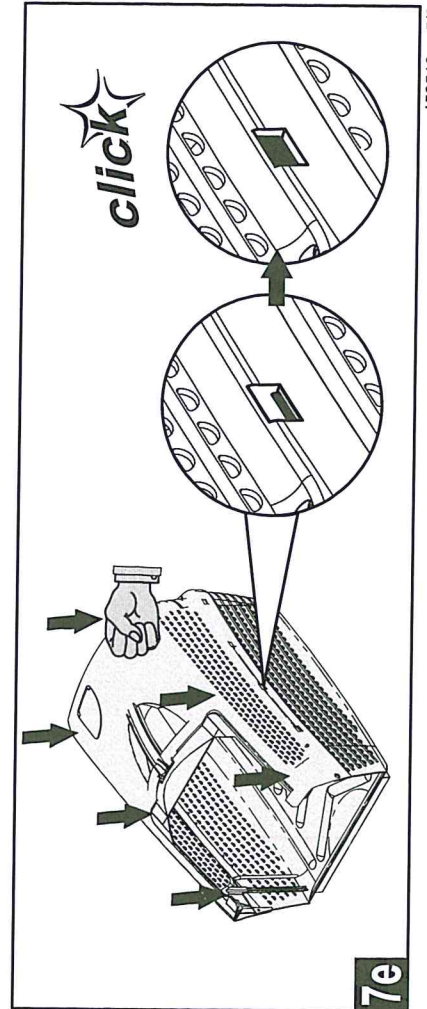
ES atitikties pareikšimas

Siuo pareikšime esame vėnlielėi atsiėngę už kad šis produktas buvo sukurtas, ES saugos instrukcijų ir gaminių laikymui laikymui standėrtė.

Декларация о соответствии стандартам ЕС

Настоящим документом мы заявляем в единственной ответственности, что данный спроектированный нами продукт соответствует требованиям согласованных директив ЕС, стандартам безопасности ЕС, а также другим стандартам, применяемым к данному продукту.

452512_a 5/6



Декларация про відповідність стандартам ЄС

Цим ми заявляємо про свою виключну відповідальність за те, що даний спроектований нами продукт відповідає вимогам погоджених директив ЄС, стандартам безпеки ЄС, а також іншим стандартам, застосовуваним до даного продукту.

Продукт Газонокосарка бензинова	Виробник AL-KO Geräte GmbH Ichenhauser Str. 14 D-89359 KOETZ DEUTSCHLAND	Представники документів Andreas Hedrich Ichenhauser Str. 14 D-89359 KOETZ DEUTSCHLAND
Серійний номер G 1001001		
Тип 4.66 P-A edition (46 cm) 4.66 SP-A edition (46 cm)	Директиви ЄС 2006/42/EG 2014/30/EU 2000/14/EG	Погоджені норми EN ISO 5395-1:2013 +A1:2017 EN ISO 5395-2:2013 +A1:2016 EN ISO 14982:2009

Рівень звуку
EN ISO 3744
обмірюваний / гарантований
4.66 P-A edition (46 cm)
95 / 96 dB(A)
4.66 SP-A edition (46 cm)
95 / 96 dB(A)

Оцінка відповідності
2000/14/EG
Додаток VIII

Named service (2000/14/EG)
TÜV Industrieservice GmbH
TÜV Süd Gruppe
Westendstraße 199
80686 MUENCHEN
DEUTSCHLAND

Obdach, 23.10.2018
Wolfgang Hergeth
Dr. Wolfgang Hergeth, Managing Director

Δήλωση συμμόρφωσης ΕΚ

Δηλώνουμε με δική μας ευθύνη ότι το προϊόν αυτό, στην έκδοσή με την οποία το θέτουμε σε κυκλοφορία στην αγορά, συμμορφώνεται με τις απαιτήσεις των εναρμονισμένων οδηγιών της Ε.Ε., τα πρότυπα ασφαλείας της Ε.Ε. καθώς και τα πρότυπα που αφορούν τον συγκεκριμένο τύπο προϊόντος.

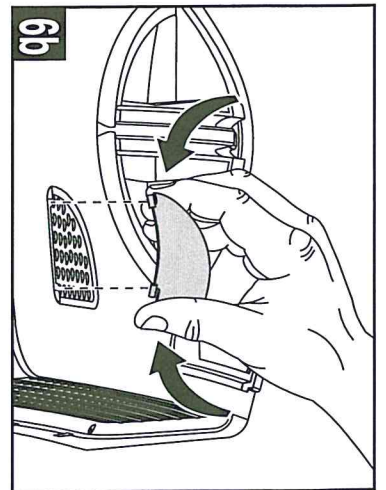
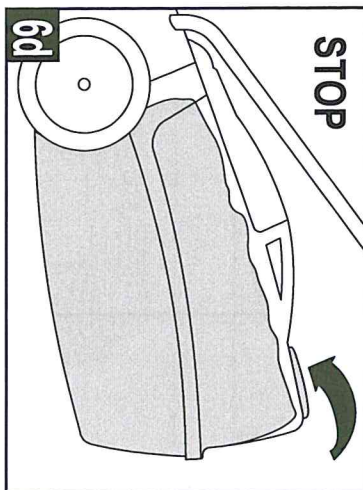
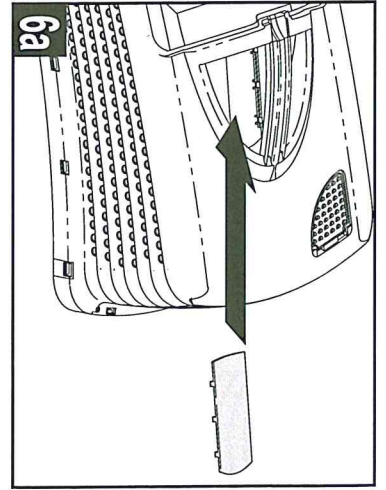
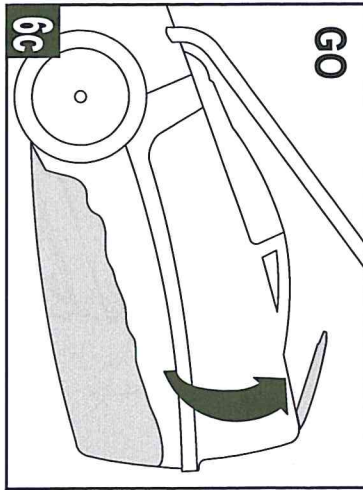
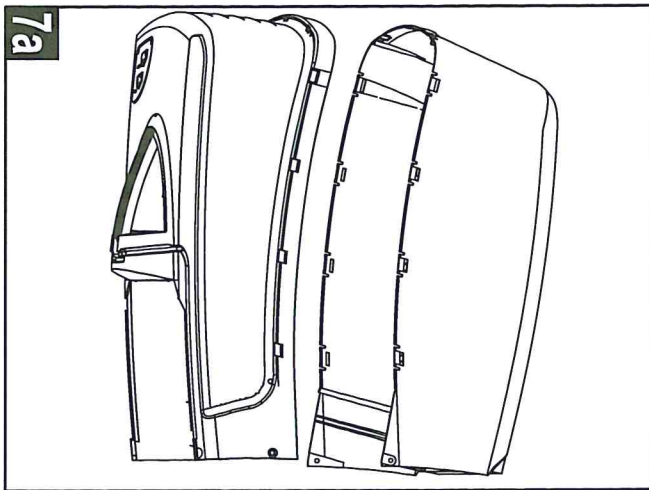
Προϊόν Χορτοκοπτική μηχανή βενζίνης	Κατασκευαστής AL-KO Geräte GmbH Ichenhauser Str. 14 D-89359 KOETZ DEUTSCHLAND	Εκπρόσωποι των εγγράφων Andreas Hedrich Ichenhauser Str. 14 D-89359 KOETZ DEUTSCHLAND
Σειριακός αριθμός G 1001001		
Τύπος 4.66 P-A edition (46 cm) 4.66 SP-A edition (46 cm)	Οδηγίες ΕΕ 2006/42/EG 2014/30/EU 2000/14/EG	Εναρμονισμένα πρότυπα EN ISO 5395-1:2013 +A1:2017 EN ISO 5395-2:2013 +A1:2016 EN ISO 14982:2009

Στάθμη ηχητικής ισχύος
EN ISO 3744
μετρηθείσα / εγγυημένη
4.66 P-A edition (46 cm)
95 / 96 dB(A)
4.66 SP-A edition (46 cm)
95 / 96 dB(A)

Διαπίστωση της συμμόρφωσης 2000/14/EG
Παράρτημα VIII

οργανισμός (2000/14/EG)
TÜV Industrieservice GmbH
TÜV Süd Gruppe
Westendstraße 199
80686 MUENCHEN
DEUTSCHLAND

Obdach, 23.10.2018
Wolfgang Hergeth
Dr. Wolfgang Hergeth, Managing Director



Named service (2000/14/EG)
 TUV IndustrieService GmbH
 TUV Süd Gruppe
 Westendstraße 199
 80688 MÜNCHEN
 DEUTSCHLAND

Dr. Wolfgang Hengehl, Managing Director
 Obdach, 23.10.2018

Named service (2000/14/EG)
 TUV IndustrieService GmbH
 TUV Süd Gruppe
 Westendstraße 199
 80688 MÜNCHEN
 DEUTSCHLAND

Dr. Wolfgang Hengehl, Managing Director
 Obdach, 23.10.2018

Nivel acustic
 EN ISO 3744
 evaluat / garantat
 4,66 P-A edition (46 cm)
 95 / 96 dB(A)
 4,66 SP-A edition (46 cm)
 95 / 96 dB(A)

Ниво на шум
 EN ISO 3744
 измерено / гарантирано
 4,66 P-A edition (46 cm)
 95 / 96 dB(A)
 4,66 SP-A edition (46 cm)
 95 / 96 dB(A)

Tip
 4,66 P-A edition (46 cm)
 2006/42/EG
 2014/30/EU
 2000/14/EG
 Directive UE

Тип
 4,66 P-A edition (46 cm)
 2006/42/EG
 2014/30/EU
 2000/14/EG
 Хармонизирани норми

Produsul
 Masina de tuns gazonul pe benzina
 Numar serie
 G 1001001

Продукт
 Бръсначката Ухокоотчикор
 Сервен номер
 G 1001001

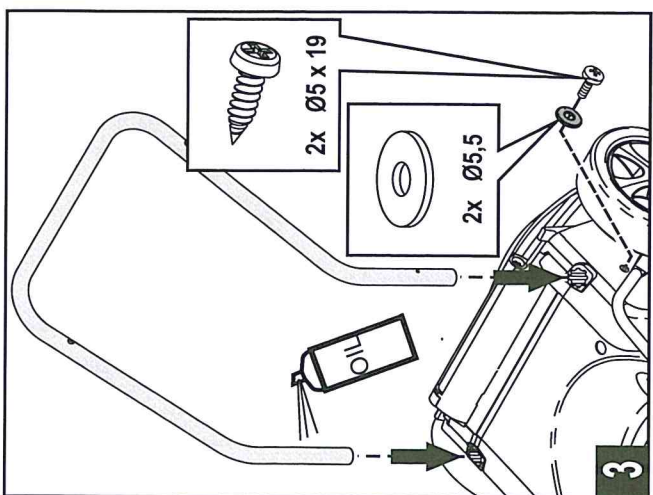
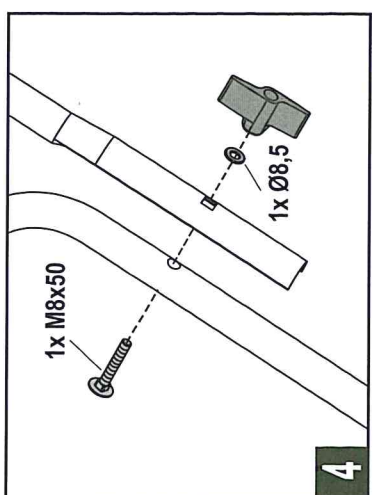
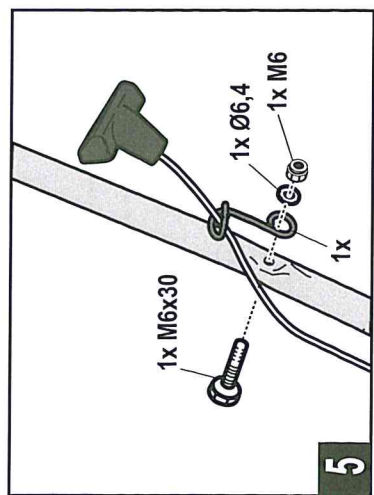
Производител
 AL-KO Geräte GmbH
 Ichenhauser Str. 14
 D-89359 KOETZ
 DEUTSCHLAND

Представители на документите
 Andreas Hedrich
 Ichenhauser Str. 14
 D-89359 KOETZ
 DEUTSCHLAND

Declarație de conformitate CE
 Декларация за съответствие EG

Declarația pe propria răspundere că acest produs, în varianta pusă de noi în circulație, corespunde condițiilor directivei UE armonizate, standardelor UE precum și standardelor specifice produsului.

С настоящото декларираме с пълна отговорност, че този продукт в нашето изпълнение отговаря на изискванията на хармонизираните европейски директиви, стандарти на ЕС и на специфичните стандарти.



BG

RO

Изјава за усогласеност за ЕУ

Со ова наша одговорност изјавуваме дека овој производ, во изведбата која ние сме ја пуштиле во промет, ги задоволува барањата на хармонизираните директиви на ЕУ, безбедносните стандарди на ЕУ и на стандардите кои сепесифични за самиот производ.

Производ
Бензинска косилка за трева

Производител
AL-KO Geräte GmbH
Ichenhauser Str. 14
D-89359 KOETZ
DEUTSCHLAND

Овластено лице на документите
Andreas Hedrich
Ichenhauser Str. 14
D-89359 KOETZ
DEUTSCHLAND

Тип
4.66 P-A edition (46 cm)
4.66 SP-A edition (46 cm)

Директиви на ЕУ
2006/42/EG
2014/30/EU
2000/14/EG

Хармонизирани норми
EN ISO 5395-1:2013 +A1:2017
EN ISO 5395-2:2013 +A1:2016
EN ISO 14982:2009

Ниво на јачината на звукот
EN ISO 3744
измерено / загарантирано
4.66 P-A edition (46 cm)
95 / 96 dB(A)
4.66 SP-A edition (46 cm)
95 / 96 dB(A)

Проценка на усогласеност 2000/14/EG
Прилог VIII

место (2000/14/EG)
TÜV Industrieservice GmbH
TÜV Süd Gruppe
Westendstraße 199
80686 MUENCHEN
DEUTSCHLAND

Obdach, 23.10.2018

Wolfgang Hergeth
Dr. Wolfgang Hergeth, Managing Director

EG uygunluk açıklaması

Bu üründe, piyasaya sürdüğümüz versiyonda, tüm sorumluluğumuzda, beyan ederiz AB standartları, AB güvenlik standartları ve ürüne özgü standartlar altındaki karma talepleri karşıladığımızı bilgilerinize sunmak isteriz.

Ürün
Benzinli çim biçme makinesi

Üretici
AL-KO Geräte GmbH
Ichenhauser Str. 14
D-89359 KOETZ
DEUTSCHLAND

Belgelerin yetkili temsilcisi
Andreas Hedrich
Ichenhauser Str. 14
D-89359 KOETZ
DEUTSCHLAND

Tip
4.66 P-A edition (46 cm)
4.66 SP-A edition (46 cm)

AB standartları
2006/42/EG
2014/30/EU
2000/14/EG

Karma normal
EN ISO 5395-1:2013 +A1:2017
EN ISO 5395-2:2013 +A1:2016
EN ISO 14982:2009

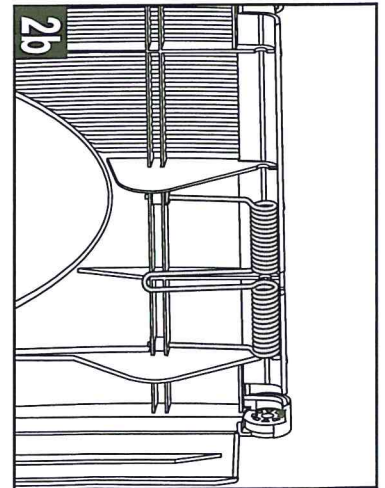
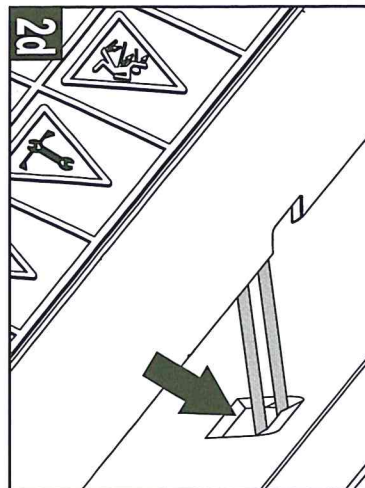
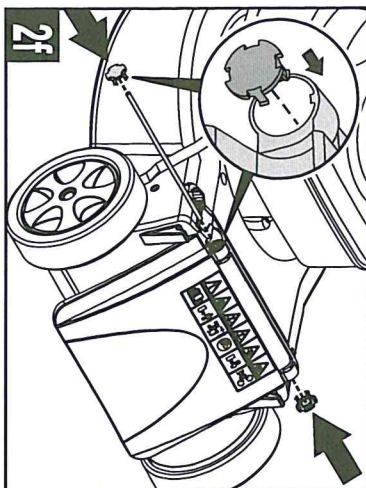
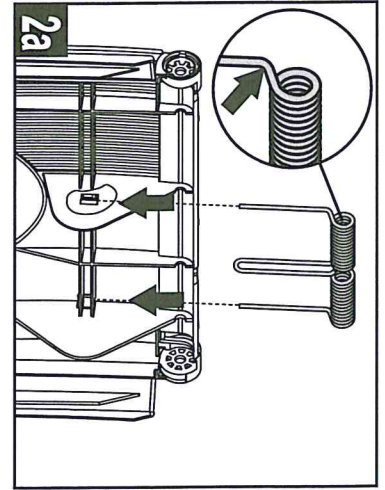
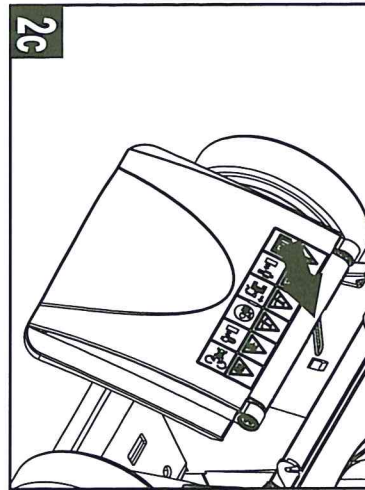
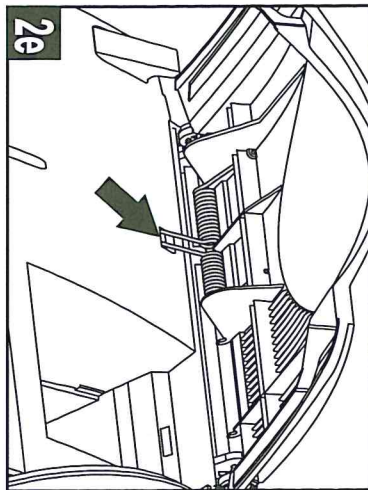
Ses gücü seviyesi
EN ISO 3744
ölçülen / garanti edilen
4.66 P-A edition (46 cm)
95 / 96 dB(A)
4.66 SP-A edition (46 cm)
95 / 96 dB(A)

Uygunluk değerlendirmesi 2000/14/EG
ek VIII

Resmi makam (2000/14/EG)
TÜV Industrieservice GmbH
TÜV Süd Gruppe
Westendstraße 199
80686 MUENCHEN
DEUTSCHLAND

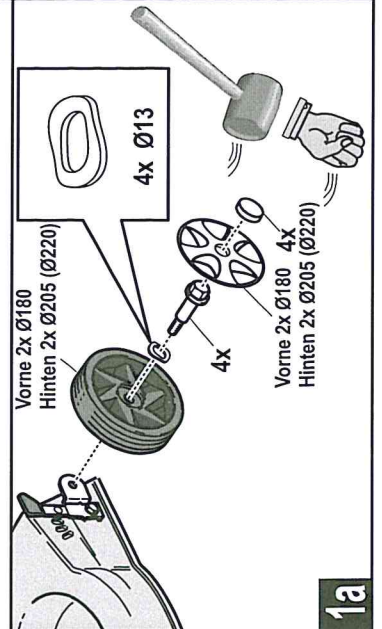
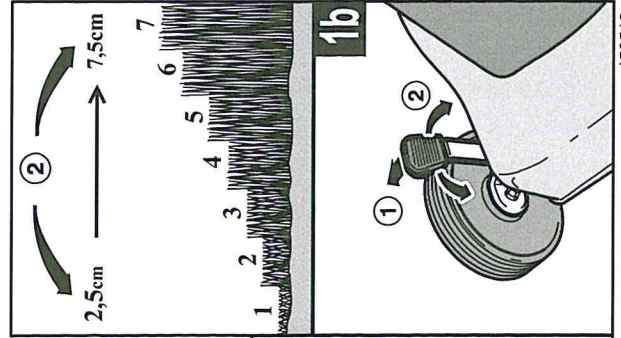
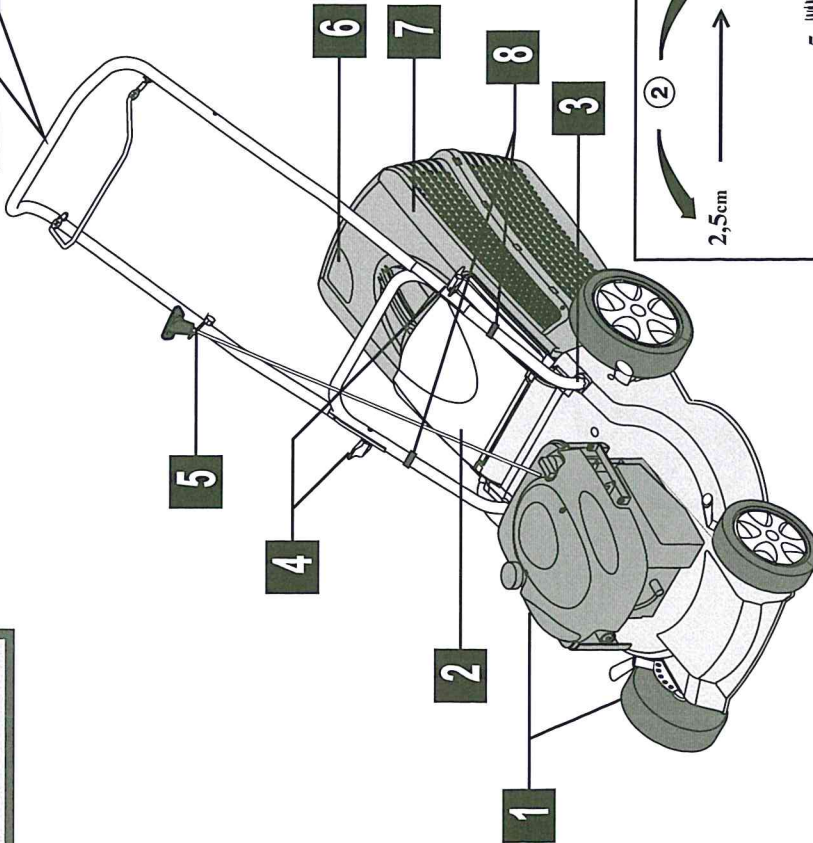
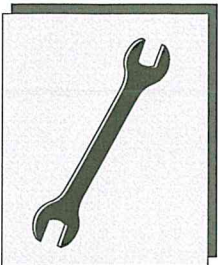
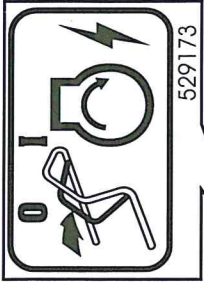
Obdach, 23.10.2018

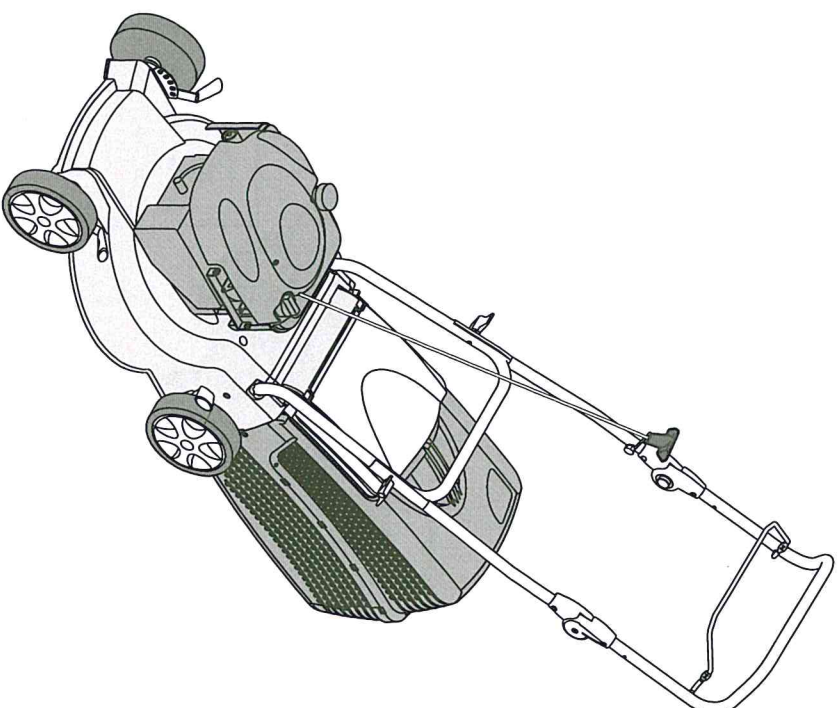
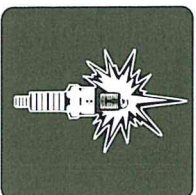
Wolfgang Hergeth
Dr. Wolfgang Hergeth, Managing Director





	4.66 P-A edition	4.66 SP-A edition
	ca. 156x54x108 cm	ca. 156x54x108 cm
	2,0 kW 2850 U/min ⁻¹	2,0 kW 2850 U/min ⁻¹
	net. ca. 28,2 kg	net. ca. 31,1 kg
	46 cm	46 cm
	2,5 - 7,5 cm	2,5 - 7,5 cm
	65 l	65 l
	avhw = 6m/s ² EN ISO 5395 K= 2m/s ²	avhw = 6m/s ² EN ISO 5395 K= 2m/s ²
	L _{PA} = 86 dB(A) EN ISO 5395 ISO 11201 K = 2 dB(A)	L _{PA} = 86 dB(A) EN ISO 5395 ISO 11201 K = 2 dB(A)
	L _{WA} = 96 dB(A) ISO 3744	L _{WA} = 96 dB(A) ISO 3744





D19765

