



Mi Vacuum Cleaner

ČESKÝ MANUÁL

XIAO -store.cz

©2017 PRG Trading Group s.r.o.

Poděkování

Děkujeme Vám za nákup robotického vysavače Mi Vacuum Cleaner. Věříme, že Vám bude vysavač dlouho a poctivě sloužit.

Proto prosíme věnujte chvíli času k přečtení této příručky, aby Vám vysavač spolehlivě fungoval co nejdéle.

V případě jakýchkoliv dotazů a problémů nás prosím kontaktujte na podpoře [Xiaomi-Store.cz](https://xiaomi-store.cz)

Jedná se o druhé vydání tohoto návodu z června 2017, které reflektuje změny v prostředí aplikace (překlad z čínštiny do angličtiny). Funkcionalita vysavače se nezměnila.

Váš Tým [Xiaomi-Store.cz](https://xiaomi-store.cz)

Bezpečnostní informace

Použitá elektronická zařízení, baterie a balící materiály vždy vračejte na sběrná místa, která jsou k tomu určena. Tím pomáháte bránit nekontrolovanému ukládání odpadu a podporujete opakované využívání surovinových zdrojů. Všechny materiály, z nichž je přístroj vyroben, lze obnovit jako materiály a energii. Baterie obsahují nebezpečné látky, které by se neměly dostat na standardní skládku. Vysloužilý elektrospotřebič nám můžete přinést k ekologické likvidaci i do naší prodejny (www.xiaomi-store.cz). Sběr a likvidaci elektroodpadu pro nás zajišťuje REMA Systém, a.s.

Robot není hračka! Děti do 10 let nesmějí vysavač používat ani si s ním hrát. Děti starší 10 let a osoby se sníženými fyzickými nebo mentálními schopnostmi mohou vysavač obsluhovat pouze náležitě poučení a vědomí si příslušených rizik, nebo pod dohledem poučené osoby.

Vysavač ani nabíjecí stanici se nepokoušejte rozebírat kromě volitelně vyměnitelných součástí (odpadkový koš, filtr, kartáče). V případě jakýchkoliv problémů se obraťte na náš servis Xiaomi-Store.cz a nepokoušejte se vysavač opravovat svépomocí.

Obecné bezpečnostní pokyny

- Před spuštěním robota věnujte pozornost všem bezpečnostním a provozním pokynům, uvedeným v tomto návodu
- Veškerý nestandardní servis přenechte našemu servisu Xiaomi-Store.cz
- Robot se i přes pokročilou technologii a množství senzorů může dostat do situací, se kterými si neví rady. Vysavači značně pomůžete, když z podlahy uklidíte veškeré problematické součásti (např. hračky, kabely/nabíječky, měkké pantofle,...). V prvních několika vysáváních robota pozorujte a pokud se bude v některé části vašeho domu chovat nestandardně, nebo hrozí poškození podlahy či majetku, použijte prosím virtuálních zdí z naší nabídky a zamezte vysavači k těmto předmětům přístup.
- Společnost PRG Trading Group s.r.o. jakožto provozovatel e-shopu Xiaomi-Store.cz a dovozce tohoto vysavače nenese žádnou zodpovědnost za případné poškození majetku v důsledku užívání a činnosti robotického vysavače.

Symbol přeškrtnutého kontejneru

Symbol přeškrtnutého kontejneru na výrobku, baterii, v doprovodné dokumentaci nebo na obalu vám má připomínat, že všechny elektrické a elektronické výrobky a baterie musí být po ukončení své životnosti uloženy do odděleného sběru. Neodhazujte tyto výrobky do netříděného komunálního odpadu: odevzdejte je k recyklaci.

Omezení používání

- Robotický vysavač používejte pouze ve vnitřních prostorech
- Na vysavač nestoupejte ani nesedejte, ani na něj nic nepokládejte
- Dbejte opatrnosti, aby nikdo na robota nešlápl při jeho automatickém pohybu
- Vysavač nepoužívejte k úklidu vody, čehokoliv vlhkého, barev, chemických látek, hořících nebo kouřících předmětů
- Před úklidem ze země posbírejte všechny předměty, které by mohly vysavači znemožnit úklid a případně jej i poškodit, jde zejména o napájecí kabely od jiných spotřebičů, šňůrky od záclon, hračky, igelitové obaly, oblečení, papíry, křehké předměty atd.
- Vysavač používejte a skladujte pouze v místnostech s pokojovou teplotou
- Veškeré součásti a senzory vysavače otírejte jen suchým nebo lehce navlhčeným hadříkem

- Vysavač nevystavujte prašnému nebo vlhkému prostředí. Zabraňte, aby se vysavač dostal do kontaktu s tekutinou
- Vysavač je určen pro běžné domácí použití, nikoliv pro komerční použití.

Baterie

- Baterie ve vysavači Mi Vacuum Cleaner je typu Li-Ion 5200mAh a je uživatelsky nevyměnitelná. V případě požadavku na její výměnu se obraťte na specializovaný servis
- K nabíjení baterie používejte výhradně originální nabíjecí stanici, určenou k tomuto typu vysavače
- Nepoužívejte nabíjecí stanici, pokud je poškozený přívodní kabel nebo zástrčka
- Nabíjejte vysavač pouze v místnosti
- Baterie z vysavače nevyjímejte, nevhazujte je do ohně, ani neponořujte do žádné kapaliny

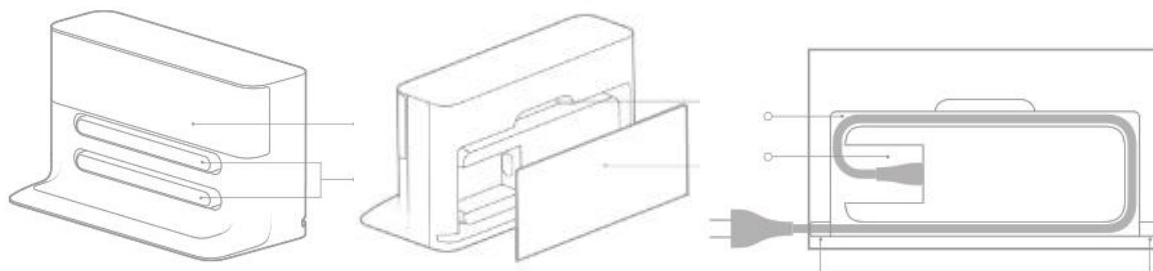
Začínáme

Robotický vysavač vybalte z krabice a odstraňte veškerý obalový materiál, instruktažní papírky atd. Zkontrolujte též veškeré vyjímatelné součásti (sběrný koš, kartáčky), zda neobsahují zbytky obalů a jsou správně usazené. Totéž učiňte s dobíjecí stanicí a zapojte ji do zásuvky.

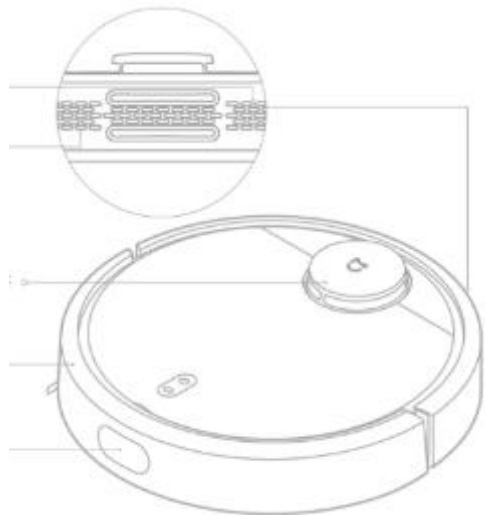
Nabíjecí stanici umístěte na rovnou podlahu zádi ke zdi tak, aby k ní mohl vysavač sám jezdit a nabíjet se z ní. Stanici neumísťujte do rohu místnosti. Pro správný pohyb vysavače musí být stanice umístěna tak, aby bylo z levé a pravé strany stanice volných 0,5m místa a z čelní strany 1m místa před stanicí.

Přebytečný kabel od zásuvky ke stanici namotejte do prostoru k tomu určenému pod dvířky nabíjecí stanice na zadní straně, jak je to znázorněno na obrázcích níže.

Pozn.: Nabíjecí stanici nevystavujte přímému slunečnímu svitu, vysavač by ji nemusel správně rozeznat.

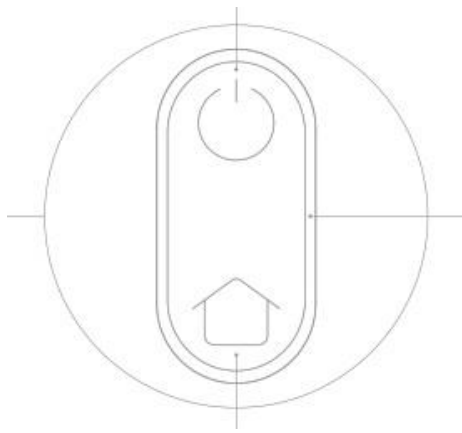


Vysavač může být po vybalení z krabice zcela vybitý. Na zadní straně vysavače naleznete dva kovové proužky, sloužící k nabíjení vysavače (viz. obrázek níže). Umístěte jej tedy k nabíjecí stanici tak, aby tyto dva proužky byly v těsném kontaktu s kovovými proužky na přední straně nabíjecí stanice a vysavač se mohl plně nabít.



Ovládací tlačítka

K ovládní vysavače není potřeba mít staženou ovládací aplikaci v telefonu, vysavač lze ovládat i prostřednictvím dvojice tlačítek na jeho horní straně.



Tlačítko se symbolem Power

Tlačítko se symbolem Domečku

Oválné svítící LED diody kolem tlačítek

Delším stiskem tlačítka **Power** vysavač zapnete/vypnete

Krátkým stiskem tlačítka **Power** zahájíte automatické vysávání celého patra

Delším stiskem tlačítka **Domeček** dáte pokyn vysavači k návratu k dobíjecí stanici

Krátkým stiskem tlačítka **Domeček** vynutíte funkci **čištění na místě**, při které vysavač důkladně uklidí prostor o výměře cca 1,5 m², v jehož středu se právě nachází. Pokud tedy něco omylem rozsypete, můžete použít právě tuto funkci na důkladnější úklid malé části místnosti.

Během úklidu můžete stisknout jakékoliv tlačítko pro přerušení programu.

Oválný LED indikátor:

- Bílá barva, svítí -> Nabito více než 50% baterie
- Žlutá barva, svítí -> Nabito 20-50% baterie
- Červená barva, svítí -> Nabito méně než 20% baterie
- Bílá barva, dýchající intenzita -> Nabíjení nebo začátek čištění
- Červená barva, bliká -> Vyskytla se chyba

Pod odklopným horním krytem se dále nachází tlačítko Reset a stavová LED dioda pro WiFi. Tlačítko Reset slouží pro obnovení továrního nastavení v případě nenadálých problémů. Pro reset využijte třeba párátko nebo propisku a držte tlačítko stisknuté alespoň 10 sekund. LED indikace WiFi – pomalé blikání -> čeká na připojení; rychlé blikání -> připojování k síti; LED svítí -> Připojeno k síti.

Pozn.: pokud je doba vysávání kratší než 10 minut, provede se úklid standardně 2x za sebou.

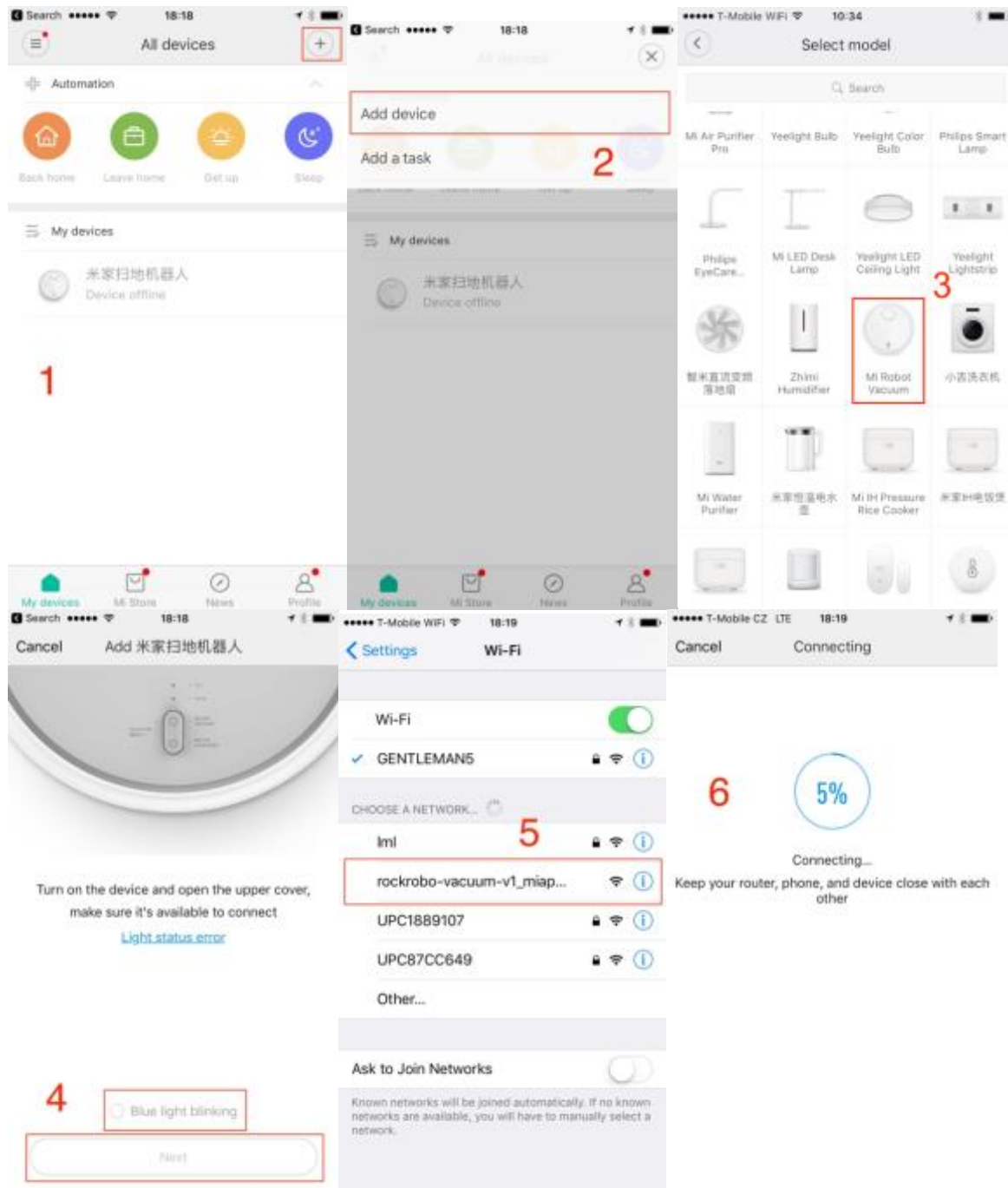
Ovládací aplikace Mi Home

Do Vašeho chytrého telefonu si stáhněte aplikaci Mi Home ([Android](#) / [iOS](#)). Aplikace není podmínkou k používání vysavače, nicméně pouze s ní jste schopni vysavač ovládat na dálku a nastavovat další funkce, jako je časovač, intenzita vysávání atd.

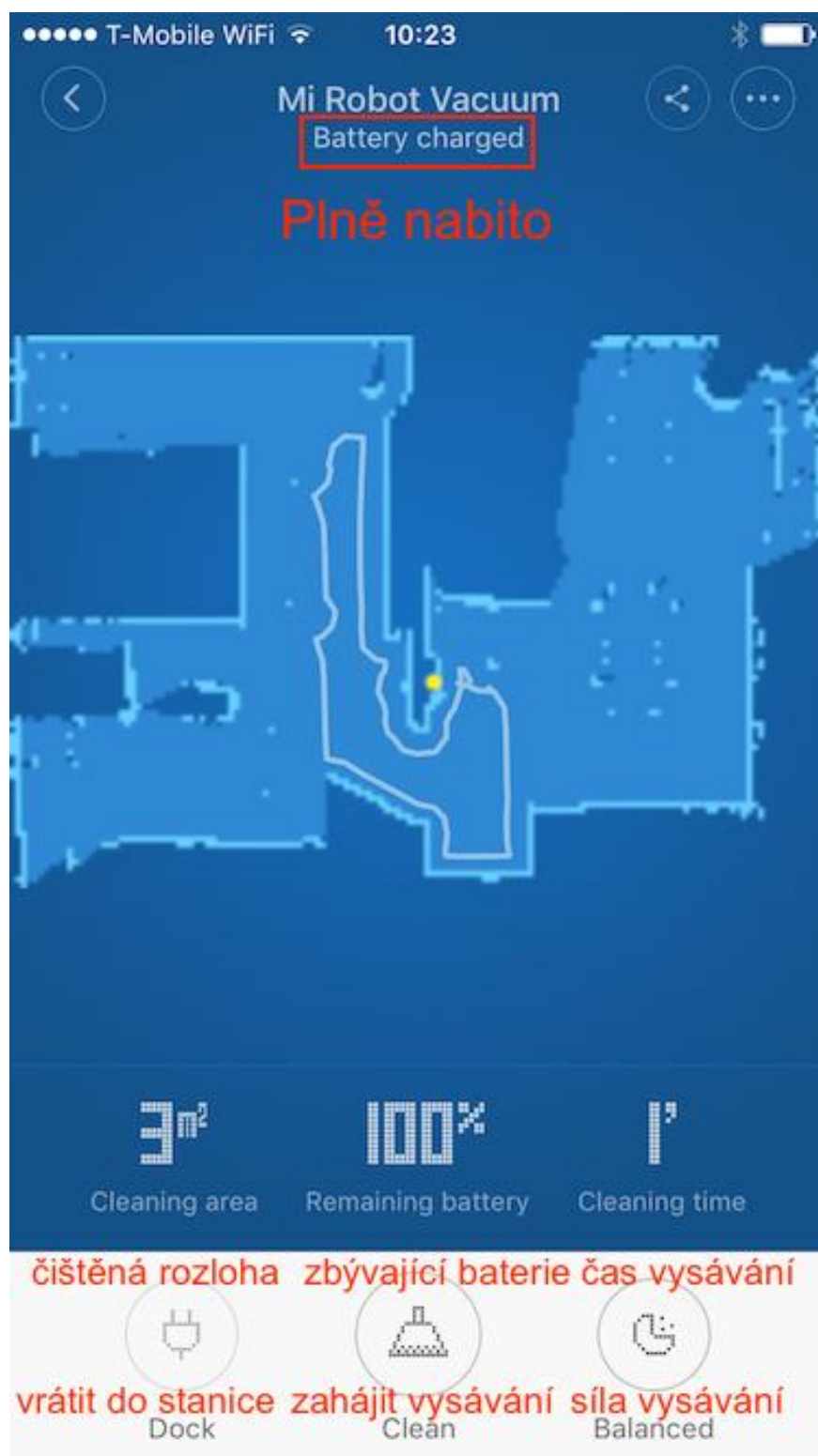
Aplikaci po instalaci spusťte a vytvořte si, nebo se přihlaste ke Xiaomi účtu. Při výběru země a jazyka při prvním spuštění aplikace Mi Home zvolte zemi „**China**“ a jazyk „**English**“. Při výběru jiné polohy nebude možné vysavač do aplikace přidat a musíte aplikaci opět smazat a znovu nainstalovat.

Pro přidání vysavače do aplikace a jeho ovládání je nezbytné, abyste měli doma WiFi síť s přístupem k internetu a v době párování byly jak telefon, tak vysavač v dosahu této sítě s možností připojení.

- 1) Vysavač zapněte delším stiskem zapínacího tlačítka. V aplikaci Mi Home na její hlavní obrazovce zvolte vpravo nahoře tlačítko + (plus)
- 2) Následně „Add device“
- 3) V seznamu zařízení vyhledejte vysavač dle fotografie. Bude pravděpodobně ve spodní části.
- 4) Otevřete kryt vysavače a přesvědčte se, že dioda WiFi bliká. Na telefonu potvrďte, že je tomu tak (Blue light blinking) a zvolte Next. Pokud po Vás bude chtít telefon zadat heslo k WiFi síti, zadejte jej a zvolte Next
- 5) Přesuňte se do nastavení WiFi vašeho telefonu a připojte se k WiFi síti s názvem „rockrobo-vacuum-xxx“ a po úspěšném připojení se vraťte zpět do aplikace Mi Home
- 6) Dojde k automatické konfiguraci a připojení vysavače k vaší WiFi síti a jeho přidání do aplikace Mi Home. Vysavač můžete začít používat skrze aplikaci.



Hlavní obrazovka aplikace Mi Home při připojení k vysavači vypadá takto:



V horní části vidíte název zařízení „Mi Vacuum Cleaner“ (v angličtině), který lze změnit. Ihned pod ním pak najdete aktuální stav vysavače, v našem případě se nachází v dobíjecí stanici a je plně dobit.

Následuje mapa poslední vysávané oblasti se znázorněním, kudy vysavač jel a čemu se vyhnul.

Pod mapou vidíme tři číselné ukazatele, znázorňující výsledky při posledním čištění, konkrétně jakou výměru vysavač vyčistil (vlevo), kolik % baterie zbývá (uprostřed) a jak dlouho naposledy vysavač vysával (vpravo, v minutách).

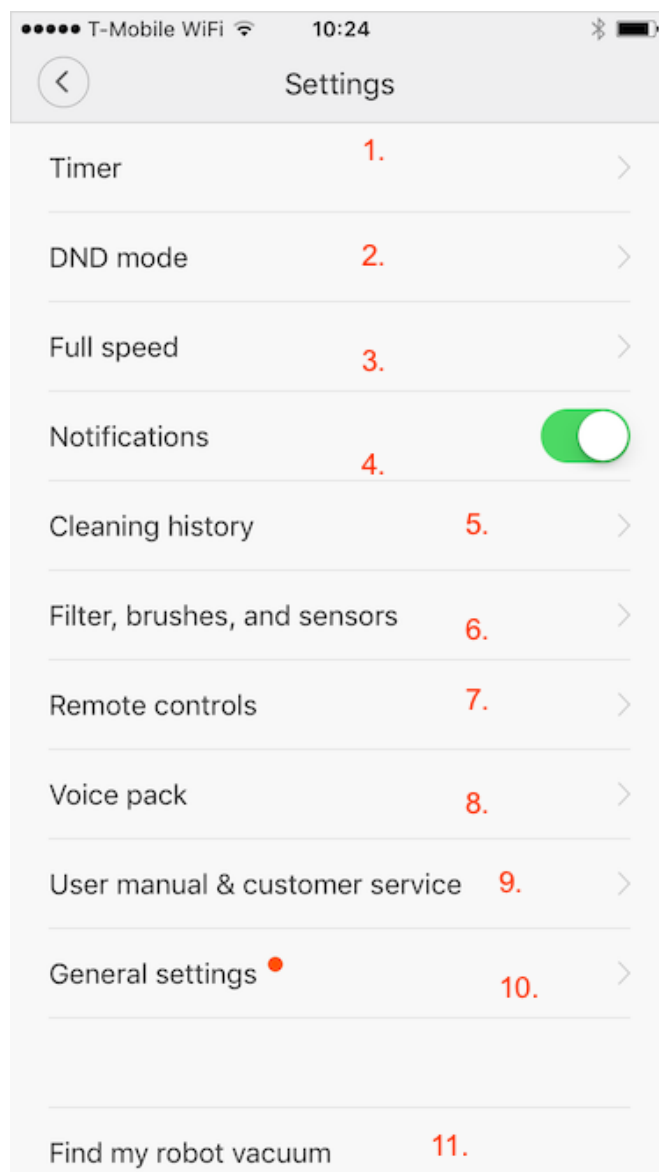
Ve spodní části displeje najdete tři základní ovládací tlačítka:

- **Vrátit do stanice** – stiskem se vysavač vrátí ze své aktuální polohy k dobíjecí stanici a začne se dobíjet
- **Zahájit vysávání** – stiskem vysavač začne vysávání celého patra
- **Síla vysávání** – opakovaným stiskem přepínáte mezi třemi výkonovými režimy, **jedna tečka** – nejtišší provoz, **tři tečky** – standardní provoz, **křížek** – vysoký výkon

Mějte na paměti, že nastavování probíhá skrze internet a Xiaomi účet, proto třeba přepínání výkonu nemusí být okamžité, ale změna může pár sekund trvat.

Nastavení

V nastavení jsme jednotlivé možnosti přeložili a očíslovali. **Do nastavení se dostanete skrze tlačítko v pravém horním rohu se třemi tečkami.**



Položky nastavení jsou očíslované (1 až 11) a takto jsou i pojmenované následující kapitoly.

1. Pravidelné čištění – časovač (Timer)

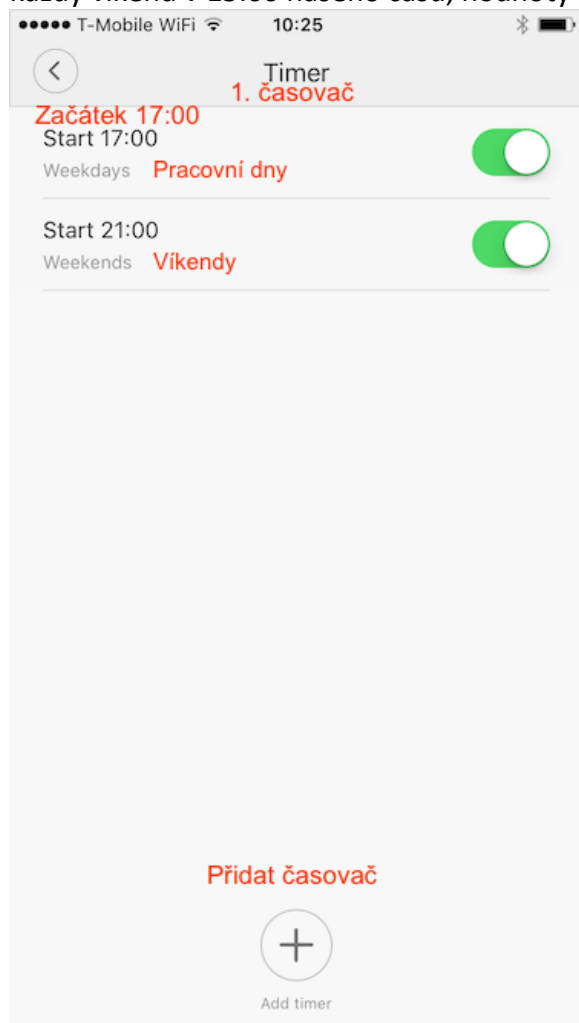
Robotický vysavač může sám pravidelně vysávat váš byt/dům podle nastaveného časovače.

Důležité! Veškeré časové údaje se nastavují podle **čínského časového pásma**, které znamená oproti našemu střeoevropskému pásmu posun +7 hodin během zimního času a +6 hodin během letního času (v Číně je čas stále stejný).

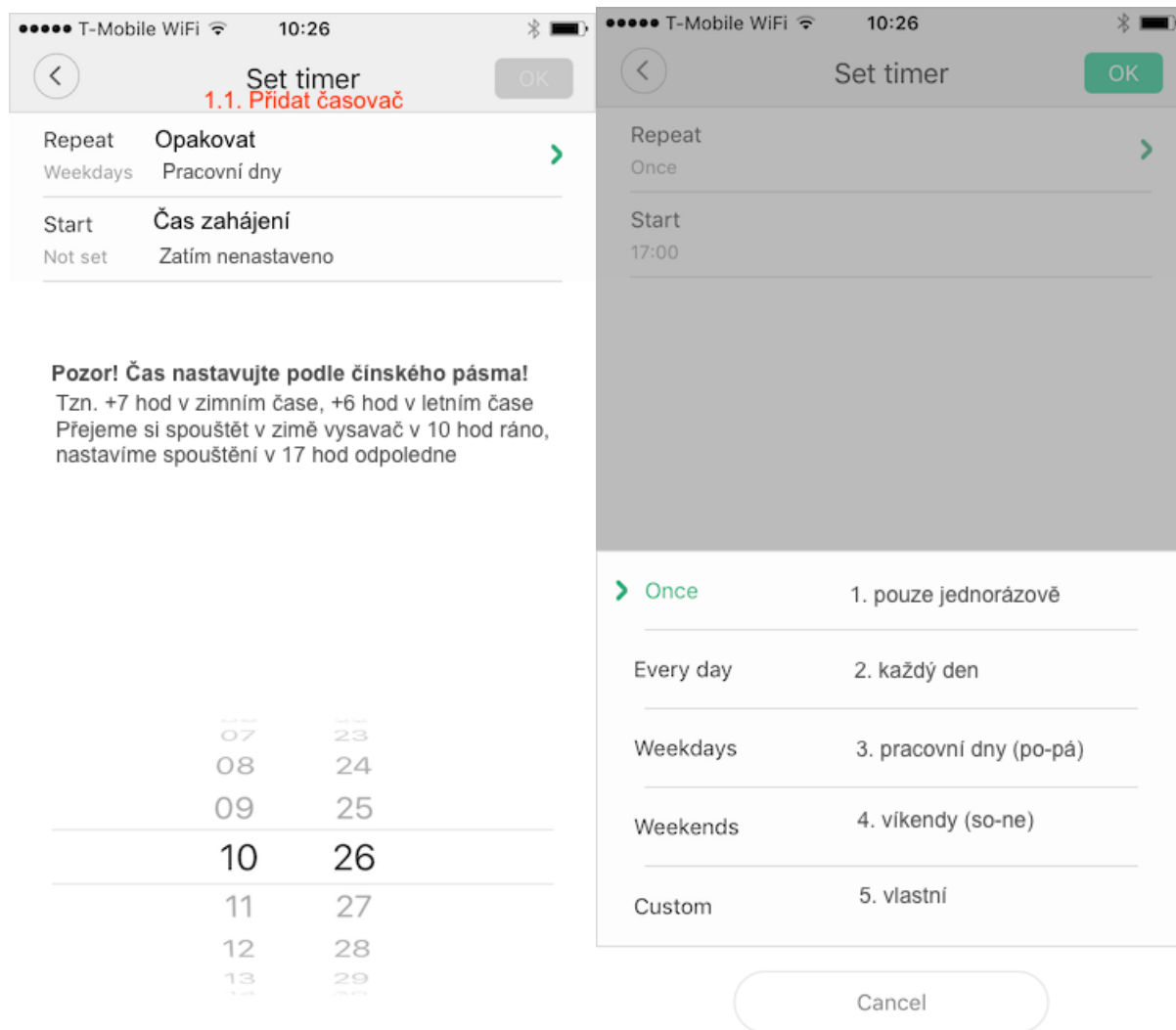
Proto pokud budete chtít nastavit automatické vysávání třeba na 10:00 dopoledne, během zimního času musíte v aplikaci nastavit čas 17:00.

Časové pásmo vysavače prozatím není možné změnit, ale je pravděpodobné, že se v budoucnu objeví nová verze FW a aplikace, která toto umožní. Poté i tento návod aktualizujeme.

Základní obrazovka nastavení časovače vypadá takto, bez nastavených časovačů (vlevo) a s nastavenými časovači vpravo (v našem případě každý pracovní den v 10:00 našeho času, každý víkend v 15:00 našeho času, hodnoty nastaveny podle čínského pásma):

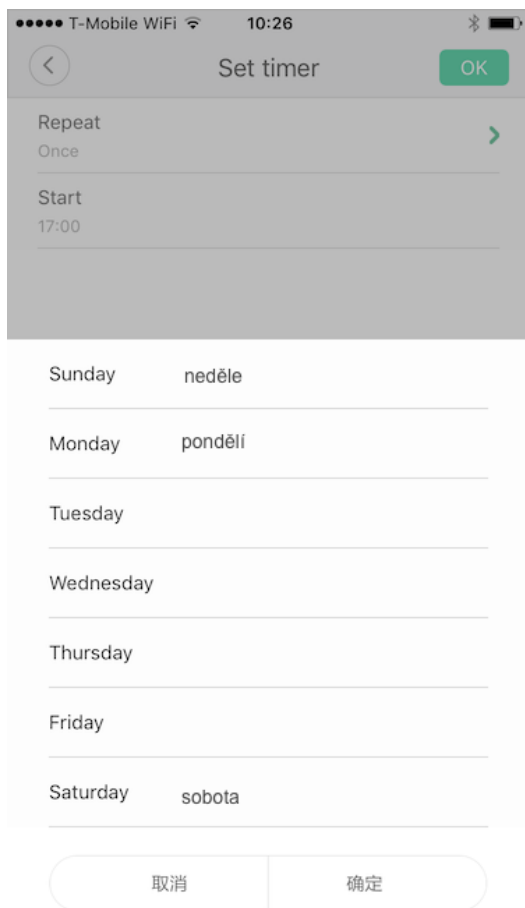


Pro přidání nového časovače stiskněte tlačítko + (plus) ve spodní části obrazovky. Objeví se Vám obrazovka (snímek níže vlevo), kde jako první nastavujete opakování (snímek níže vpravo) a jako druhé čas, v kolik hodin se má vysavač spouštět. Opět mějte na paměti čínské časové pásmo, odmyslete si tedy od nastavovaného času 7 hodin (zimní čas) nebo 6 hodin (letní čas). Čas nastavujete rovnou ve spodní části první obrazovky, pro nastavení opakování se otevře dodatečné menu zespodu (snímek níže vpravo)

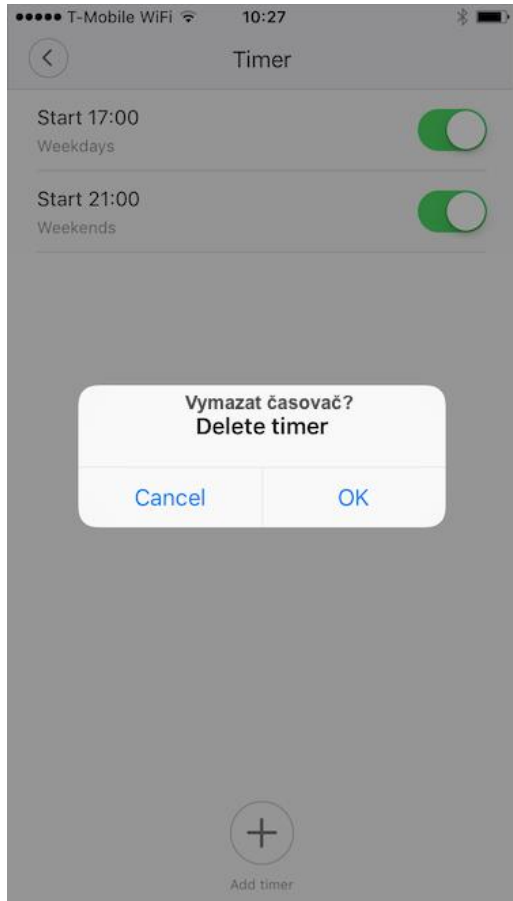


Jak je vidět z příložených snímků, opakování lze nastavit 1) jednorázově (vysaje jen jednou v nastaveném čase a vícekrát už ne), 2) každý den (po-ne), 3) v pracovní dny (po-pá), 4) o víkendech (so-ne), nebo 5) dle vlastního nastavení. Pokud vyberete vlastní nastavení, objeví se tabulka s dny v týdnu a je na Vás, které dny zaškrtnete. Dny jsou seřazeny po anglicku od neděle do soboty (snímek níže).

Upozornění! Opět dbejte čínského časového pásma. Pokud budete chtít vysávat třeba pouze o víkendech v 18:00, musíte už v aplikaci nastavit vlastní volbu a zaškrtnout neděli a pondělí 1:00 ráno (18:00 + 7 hodin = následující den v 1:00 ráno).



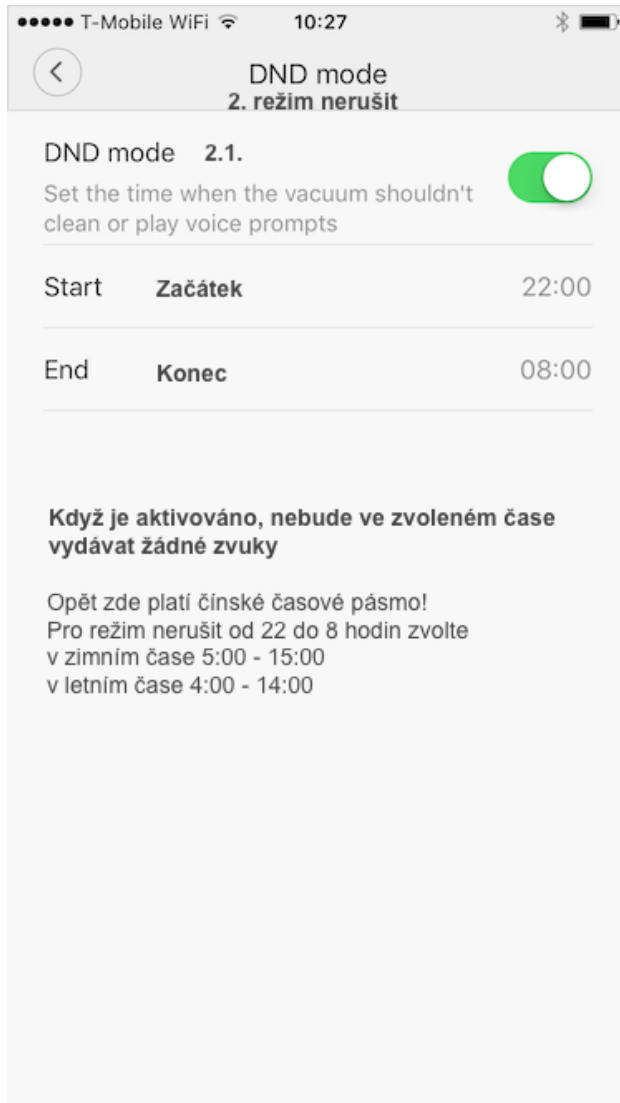
Pokud si přejete některý časovač odstranit, z hlavního přehledu časovačů stačí na požadovaném časovači déle podržet prst a potvrdit vymazání tlačítkem vpravo, jak ukazuje snímek dole:



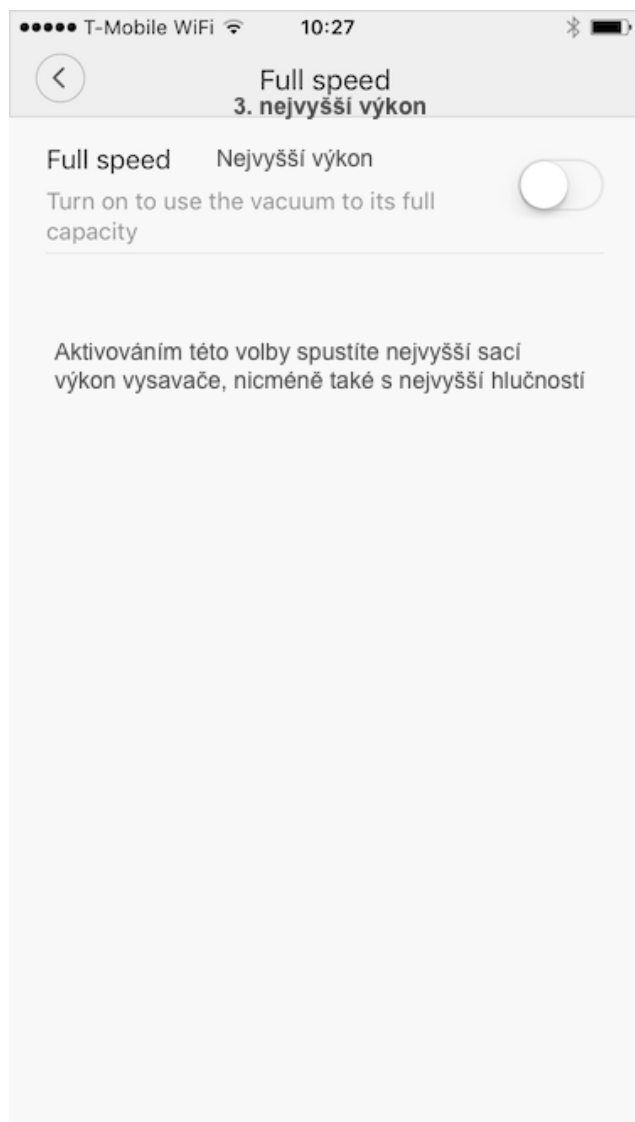
2. Režim nerušit

Režim nerušit funguje na podobném principu, jako ostatní režimy nerušit na mobilních telefonech. Tzn. v daném časovém rozmezí omezí vydávání zvuků, zasílání notifikací atd.

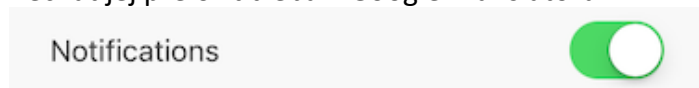
Režim nerušit se opět nastavuje dle čínského časového pásma, pokud si tedy přejete nastavení v obvyklém časovém rozmezí 22:00 – 8:00, nastavte si režim nerušit na 5:00 – 15:00 v zimním čase a 4:00 – 14:00 v letním čase.



3. Nejvyšší výkon (Full speed, v novém Mi Home může tato položka chybět)
Jednoduchá aktivace této volby zajistí nejvyšší možný sací výkon vysavače, což může přijít vhod třeba po návštěvě, vysávání více znečištěného místa po delší době atd. Nicméně pochopitelně počítejte s vyšší hlučností.



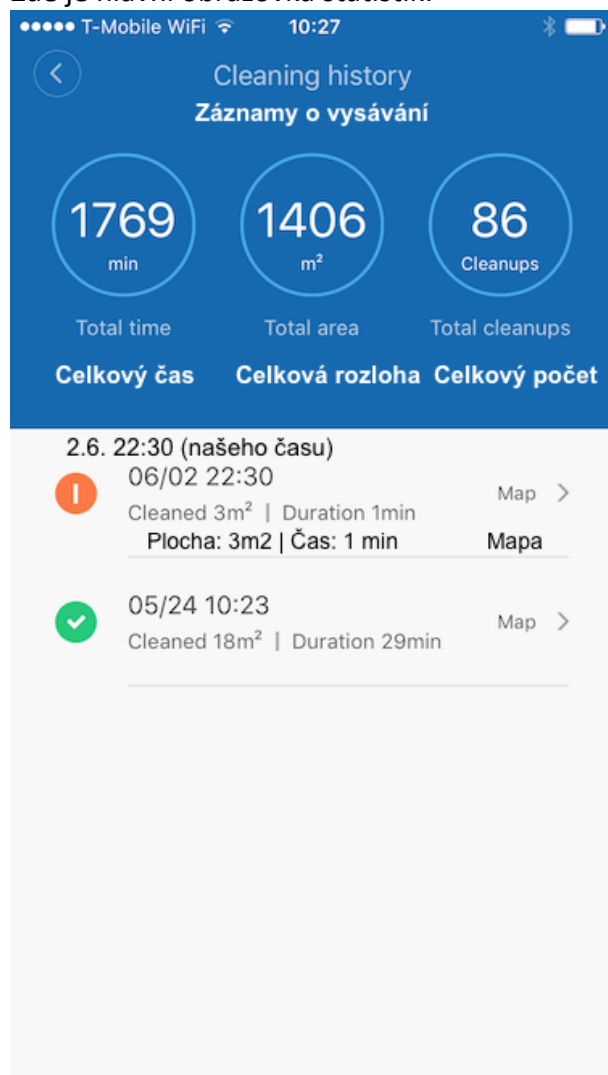
4. Zobrazovat notifikace (Notifications)
Touto volbou aktivujete nebo deaktivujete zobrazování notifikací od vysavače z aplikace Mi Home. Notifikace oznamují dokončení vysávání, výskyt problému v průběhu vysávání atd., bohužel jsou však pouze v čínštině. Pro porozumění si můžete vytvořit snímek obrazovky a nechat jej přeložit třeba v Google Translatoru.



5. Záznamy o vysávání (Cleaning history)

Záznamy o vysávání jsou statistikou zachycující, kdy vysavač pracoval, zda bylo vysávání úspěšně dokončeno a jak velkou plochu po jaký čas vysavač vysával.

Zde je hlavní obrazovka statistik:



V horní části obrazovky naleznete souhrnné statistiky za celou dobu provozu vysavače. Do celkového počtu vysávání se započítávají veškerá spuštění vysávání, včetně těch nedokončených.

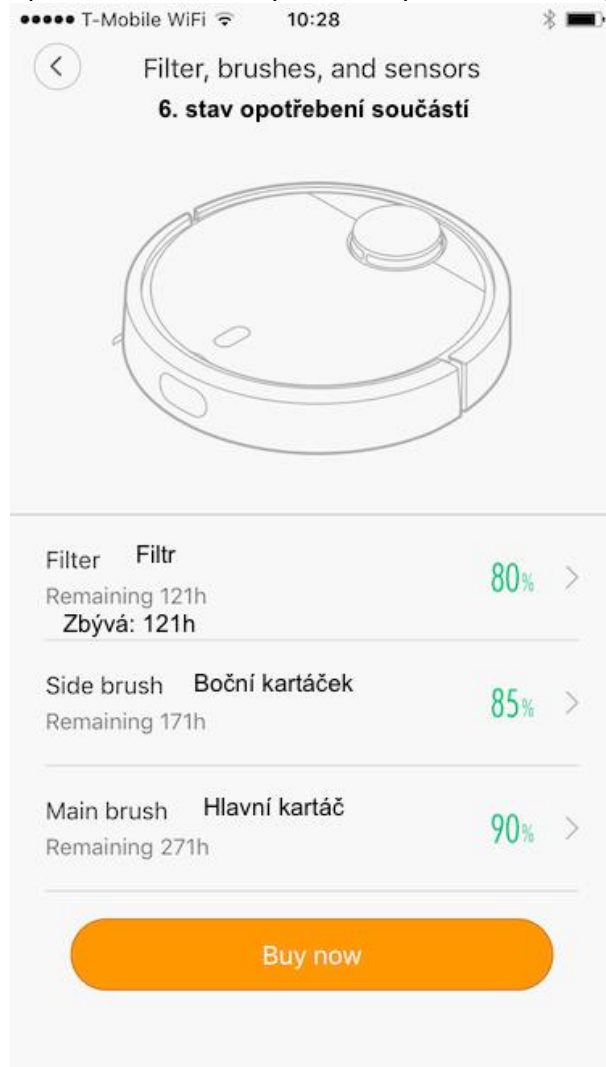
Hlavní část obrazovky pak tvoří výpis jednotlivých vysávání. Každé vysávání je možné dále otevřít šipkou vpravo a nechat si zobrazit nákres, kudy vysavač jel a čemu se vyhnul. Zobrazení starších nákresů může chvíli trvat.

6. Stav opotřebení součástí (Filter, brushes, and sensors, nebo také Care)

Vysavač obsahuje části, které pochopitelně podléhají opotřebení. Jedná se o hlavní kartáč, pomocný kulatý kartáček a prachový filtr.

Každá tato součástka má předepsanou doporučenou životnost výrobcem a záleží na intenzitě používání vysavače i rozloze čištěné plochy.

Abyste nemuseli životnost počítat nebo odhadovat, je zde v nastavení možnost zobrazit stav opotřebení těchto vyměnitelných součástí a vypadá takto:



V novější verzi aplikace Mi Home budete mít ještě ve spodní části položku Sensors. Výrobce doporučuje každých 30 hodin provozu vyčistit senzory, abyste předešli potenciální nehodě. Jakmile senzory vyčistíte, v podmenu Sensors stiskněte tlačítko „Cleaned“, aby se počítadlo obnovilo. Kapitulu o čištění senzorů najdete dále.

U každé ze součástí jsou uvedena procenta, znázorňující, v jakém stavu součástky jsou. Nejrychleji se opotřebovává filtr s životností 150 hodin, dále boční kartáček s 200 hodinami provozu a konečně hlavní kartáč s 300 hodinami provozu.

Určitě nepřekračujte životnost filtru, může dojít k poškození vysavače!

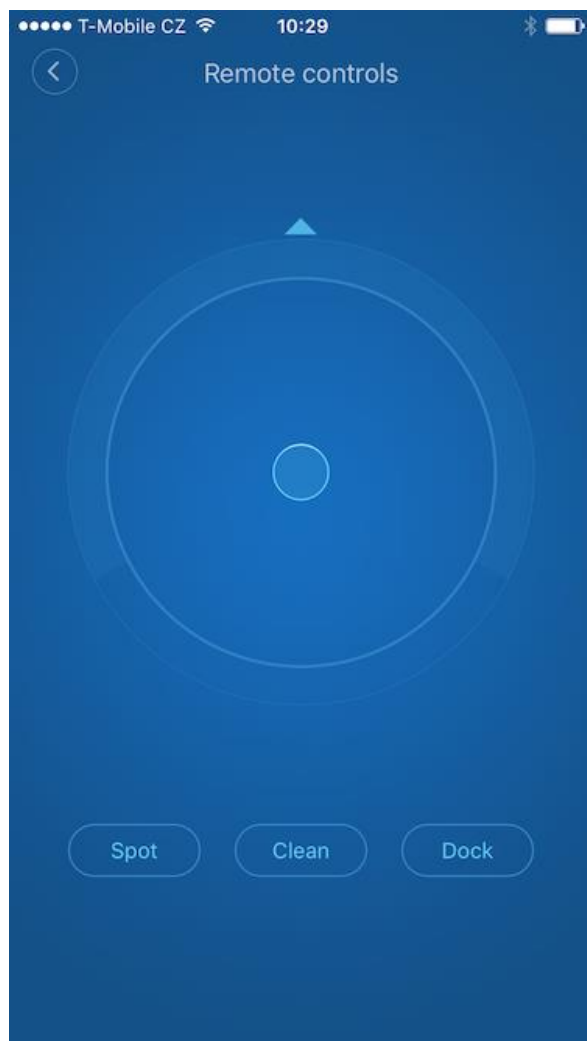
Pokud se bude blížit konec životnosti nějaké ze součástí, obraťte se na náš obchod Xiaomi-Store.cz, kde si tyto součástky můžete snadno dokoupit.

7. Dálkové řízení (Remote controls)

Vysavač je možno ovládat podobně jako autíčko na dálkové ovládání. Pomocí tlačítek ve spodní části obrazovky můžete nastavovat:

- **Spot** – vynutíte funkci **čištění na místě**, při které vysavač důkladně uklidí prostor o výměře cca 1,5 m², v jehož středu se právě nachází. Pokud tedy něco omylem rozsypete, můžete použít právě tuto funkci na důkladnější úklid malé části místnosti.
- **Clean** – vysavač začne vysávat standardním způsobem a můžete jej ovládat prostřednictvím hlavního směrového kolečka
- **Dock** – tímto tlačítkem se vysavač vrátí zpět do nabíjecí stanice

Hlavním kolečkem a prstem můžete vysavač řídit do stran a zavést jej přesně do míst, kam požadujete.



8. Hlasové balíčky (Voice pack)

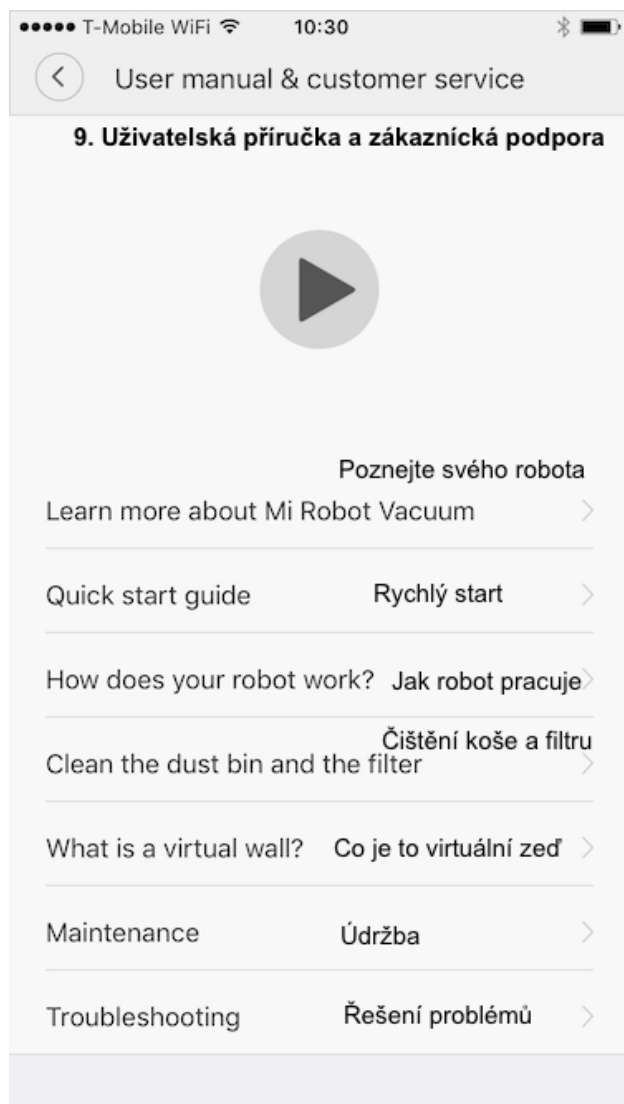
Skrze toto nastavení můžete nastavit, aby vysavač mluvil anglicky, namísto původní čínštiny. V nabídce je mnoho hlasů různých druhů, které zní super, ale všechny jsou čínsky. Pouze na předposledním řádku naleznete i hlasový balíček „English – female voice“, po jehož stažení začne vysavač mluvit anglicky.

Stačí být v blízkém dosahu vysavače a na telefonu stisknout „Use“, balíček se stáhne a začne se používat. Stahování probíhá z čínských serverů, mějte prosím trpělivost, pokud se stažení nepovede napoprvé, na tlačítko možná budete muset tapnout vícekrát.



9. Uživatelská příručka (User manual & customer service)

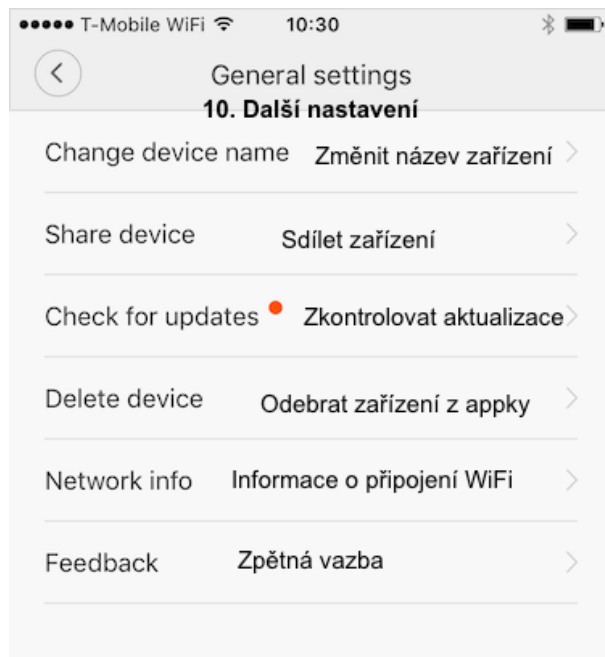
Součástí aplikace je též uživatelská příručka v angličtině, ze které v tomto návodu vycházíme. Jednotlivé pasáže příručky znázorňuje tento snímek:



Pokud vládnete angličtinou, můžete si kompletní příručku k vysavači přečíst přímo v aplikaci. Doporučujeme zhlédnout i video v horní části příručky, které je velmi názorné.

10. Další nastavení (General settings)

Další nastavení vysavače se již netýkají každodenního provozu. Vše zachycuje následující obrázek:



První volba – změna názvu zařízení přijde vhod těm, kteří mají vysavačů více a potřebují jednoznačně rozlišit třeba vysavač v prvním a ve druhém patře svého domu. Pokud máte vysavač pouze jeden, jedná se spíše o estetickou záležitost.

Druhá volba – sdílet zařízení umožní vysavač nasdílet na další Xiaomi účet a bude jej moci ovládat více členů vaší rodiny. Nastavení sdílení je již anglicky a ovládání je zřejmé.

Třetí volba – zkontrolovat aktualizace slouží k manuální kontrole možné aktualizace firmwaru vysavače. Zpravidla Vám bude aktualizace firmwaru nabídnuta i po prvním spuštění vysavače. Pro úspěšnou aktualizaci firmwaru je nutné mít vysavač nabitý alespoň na 50% a nejlépe umístěn v dobíjecí stanici.

Čtvrtá volba – odstranit zařízení je jasná, pokud již nechcete mít vysavač spojen s Vaším Xiaomi účtem a vysavač třeba prodáváte, zvolte tuto možnost.

Pátá volba – informace o WiFi spojení přijde vhod, pokud potřebujete znát MAC adresu vysavače, nebo jeho přidělenou IP adresu

A konečně – zpětná vazba je určena pro zákazníky v Číně a není pro nás užitečná. V případě problémů s vysavačem nás kontaktujte na Xiaomi-Store.cz

11. Najít robota (Find my robot vacuum)

Pokud máte větší byt a nevíte, kam se vysavač zatoulal, zvolte tuto možnost, vysavač se Vám čínsky přihlásí.

Způsob práce robota

Zapnout/vypnout

Dlouhým podržením tlačítka Power dojde k zapnutí vysavače do režimu standby. Vysavač lze vypnout pouze pokud neprovádí zrovna čištění a je opět v režimu standby. Vypnutí provedete delším stiskem tlačítka Power.

Pozn.: vysavač není možné vypnout v průběhu jeho nabíjení.

Čištění

Při zapnutém vysavači krátce stiskněte tlačítka Power pro zahájení vysávání. Stisk jakéhokoliv tlačítka způsobí přerušování vysávání.

Pozn.: pokud je úroveň nabití baterie příliš nízká, vysavač nejdříve nabijte a poté spusťte vysávání.

Pokud

Metoda čištění

Po spuštění vysávání robotický vysavač skrze svůj laserový senzor zmapuje místnost a rozdělí si ji na více částí.

V první části vysávání se zaměří na místa podél zdí, poté místnost začne vysávat křížem pro zmapování dalších částí a jednotlivé úseky místnosti následně projede pečlivě tam a zpět jako rolba na ledním stadionu.

Pokud nějakou část místnosti vysavač vynechá, vrátí se k ní pak později. **Pro lepší úklid doporučujeme ponechat třeba židle dále od stolu, aby se vysavač se svými rozměry do této oblasti dostal.**

Baterie robota udrží při životě až na 2,5 hodiny vysávání a 250m² plochy (dle zvoleného výkonu a dalších okolností). Pokud by vysával větší prostor, automaticky se před vybitím vrátí do nabíjecí stanice, tam se nabije alespoň na 80% kapacity a bude pokračovat s vysáváním tam, kde předtím přestal.

Po ukončení vysávání se vysavač automaticky vrátí do nabíjecí stanice a začne se dobíjet. Pokud nenalezne nabíjecí stanici, vrátí se tam, odkud začal vysávací proces.

Lokální čištění

Pokud je vysavač zapnutý a zrovna nevysává (tzn. v režimu standby, nebo v režimu pauzy), můžete jej přenést na místo, které potřebujete lokálně vyčistit od většího znečištění (třeba se zde něco rozsypano) a déle podržte tlačítka s Domečkem. Započne lokální vysávání na čtvercové ploše o výměře 1,5 m² se středem v místě, kam jste vysavač umístili. Po ukončení vysávání se vysavač automaticky vrátí na místo, kde začal s čištěním a přestane pracovat.

Přerušování/pokračování vysávání

Pokud vysavač pracuje, stiskem jakéhokoliv tlačítka přerušíte jeho provoz. Pro pokračování vysávání stiskněte tlačítka Power. Pokud si přejete již ve vysávání nepokračovat, místo toho stiskněte tlačítka s Domečkem, vysavač ukončí vysávání a vrátí se k nabíjecí stanici.

Režim spánku

Pokud je vysavač zapnutý a nevysává, automaticky se po 10 minutách přepne do režimu spánku. Pro jeho probuzení stačí stisknout jakékoliv tlačítka.

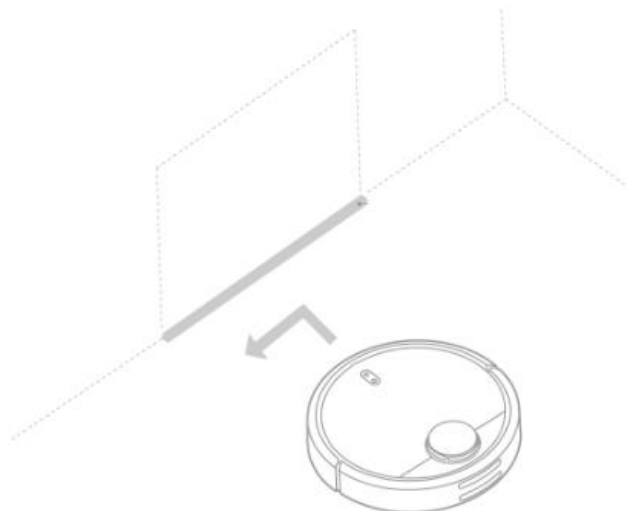
Pozn.: při nabíjení vysavače v nabíjecí stanici k přepnutí do režimu spánku nedojde.

Pozn.: pokud je vysavač v režimu spánku 12 hodin, automaticky se zcela vypne. Nebude tak možné jej na dálku ovládat telefonem a nezačne vysávat dle nastaveného časovače.

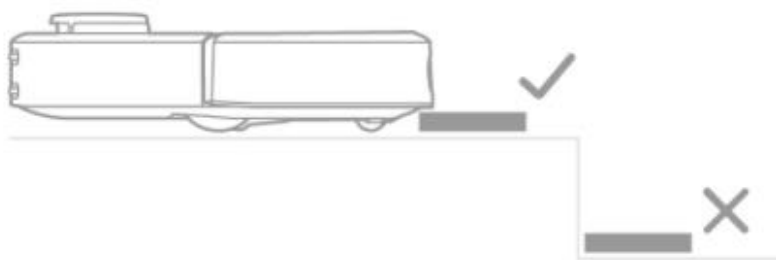
Virtuální zdi

Na rozdíl od konkurenčních řešení jsou virtuální zdi zde pojaty jednodušší a levnější cestou. Zjednodušeně řešeno se jedná o speciální magnetickou pásku, kterou si ustříhnete dle vlastní potřeby a která nevyžaduje žádné napájení. Virtuální zdi nejsou součástí balení vysavače a můžete si je zakoupit samostatně na našem webu [Xiaomi-Store.cz](https://www.xiaomi-store.cz).

Virtuální zdi slouží k tomu, abyste odstínili ty části vaší domácnosti, kam nechcete robota posílat. Může to být třeba koupelna (nebezpečí vniknutí tekutiny), dětský pokoj s věčně rozsypanými hračkami atp. Robot virtuální stěnu rozpozná a nedostane se za ni.



Pozn.: Virtuální stěnu dobře upevněte k podlaze, jinak hrozí, že se odlepí a ztratí tak svou funkci.



Virtuální stěnu umístěte do stejné roviny, v jaké se pohybuje vysavač. Pokud ji umístíte pod ni (třeba na nižší schod), virtuální zeď nebude fungovat.

Další důležité informace

Jaké typy podlah vysavač zvládne uklízet?

Mi Vacuum Cleaner uklízí jak dlažbu a koberce, tak dřevěné, laminátové podlahy i linolea. Vysavač není vhodný na koberce s vysokým vlasem a obvykle si s nimi neporadí.

Díky čtyřem zabudovaným sensorům by nemělo dojít k pádům ze schodů, nicméně je-li povrch před nimi kluzký, případně schod velmi nízký, může teoreticky vysavač přepadnout. Prosíme zkontrolujte funkčnost na tomto typu povrchu, případně využijte lepících virtuálních zdí z našeho sortimentu.

Mi Vacuum cleaner si též neporadí s velmi tmavými podlahami, černými koberci atp. Je to dáno technologií sensorů zabraňujících pádům ze schodů a takřka všechny robotické vysavače na tento nedostatek trpí. V takovém případě Vám bude aplikace oznamovat chybu a nabádat Vás k vyčištění sensorů.

Pokud si skutečně přejete čištění i tmavých podlah a nemáte doma jediný schod nebo překážku, která by mohla robotovi ublížit, zalepte čtveřici spodních sensorů detekce schodů alobalem a lepící páskou. Tento úkon provádíte na vlastní nebezpečí a vysavač nemá jak rozpoznat, že se někde nachází schody nebo jiný prostor, kam může spadnout. Pokud vysavač budete chtít umístit do jiného prostoru, nezapomeňte senzory opět odkrýt! Veškeré schody a nebezpečné prostory můžete též „skrýt“ pomocí virtuálních zdí z našeho sortimentu.

Domácnosti s domácími zvířaty

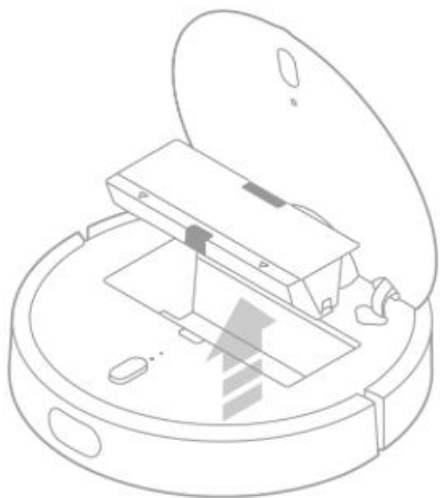
Pokud máte doma kočku nebo psa, který silně líná, nastavte pravidelný úklid domácnosti třeba jednou denně, aby nedošlo k náhlému ucpání celého vysavače větším množstvím chlupů. Kontrolujte také pravidelně jak sběrný koš, tak stav obou kartáčů a koleček, případně všechny části zbavte chlupů a nečistot. Vysavač se odmění vyšším výkonem a zabráníte též jeho poškození.

Mohou nastat situace, kdy i během úklidu vysavač oznámí skrze notifikaci do mobilního telefonu plný sběrný koš, poté je nutné jej vyprázdnit před dalším pokračováním vysávání.

Pravidelná péče a údržba

Sběrný koš + filtr – doporučeno min. 1x týdně

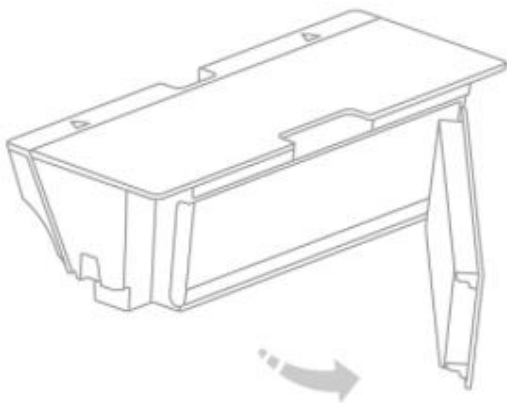
1. Otevřete horní kryt a vyjměte sběrný koš z vysavače stiskem zajišťovacího mechanismu.



2. Otevřete sběrný koš, jak znázorňuje šipka a veškerý obsah vysypte do odpadkového koše.



3. Ze sběrného koše sundejte prachový filtr a vyklepte jej od prachu a nečistot. **Filtr neoplachujte a nemýjte vodou! Mohlo by dojít k jeho ucpání a poškození vysavače!**



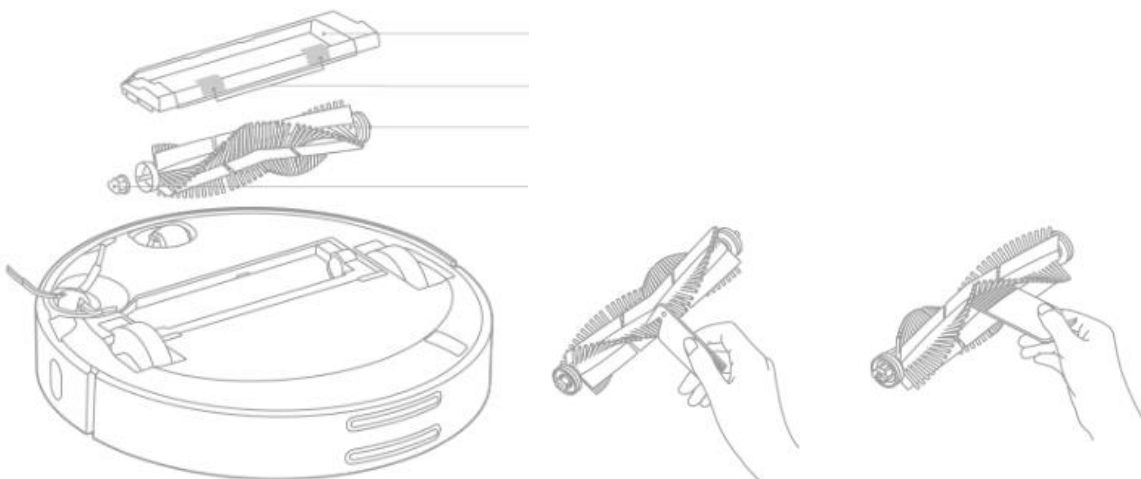
4. Filtr i sběrný koš opět složte dohromady a vraťte zpět do vysavače. Uslyšíte zřetelné cvaknutí, že koš je správně na svém místě.

Pozn.: Je doporučeno filtr měnit každé tři měsíce pro zajištění maximálního účinku.

Hlavní kartáč – doporučeno min. 1x týdně

1. Vysavač kompletně vypněte a otočte vzhůru nohama
2. Pomocí zajišťovacích páček vyjměte držák hlavního kartáče a následně i samotný kartáč.
3. S pomocí čistícího kartáčku, který byl v balení s vysavačem, odstraňte veškeré vlasy a nečistoty z hlavního kartáče. Pomůže Vám k tomu malý nožík na konci čistícího kartáčku, který vlasy přeráže.
4. Z osy kartáče sundejte malé ložisko a odstraňte navinuté vlasy a další nečistoty, ložisko poté nasadte zpět.
5. Kartáč po vyčištění dejte zpět na původní místo ve vysavači a zacvakněte zajišťovací držák.

Pozn.: Je doporučeno měnit hlavní kartáč každých 6-12 měsíců pro zajištění co nejlepšího výkonu.

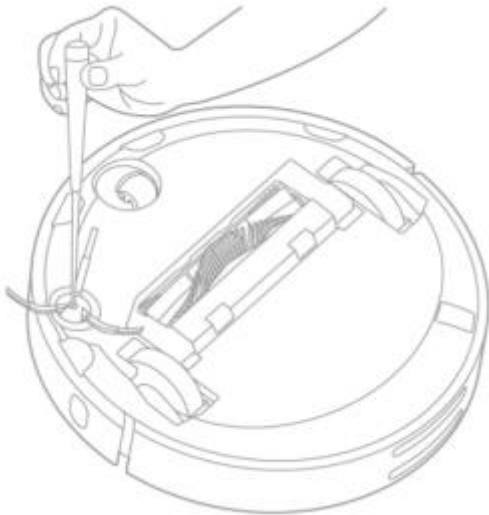


Pomocný malý kartáček – doporučeno min. 1x měsíčně

1. Vysavač kompletně vypněte a otočte vzhůru nohama
2. Pomocí křížového šroubováku odpovídajícího rozměru vyšroubujte 1 šroubek držící pomocný kartáček.

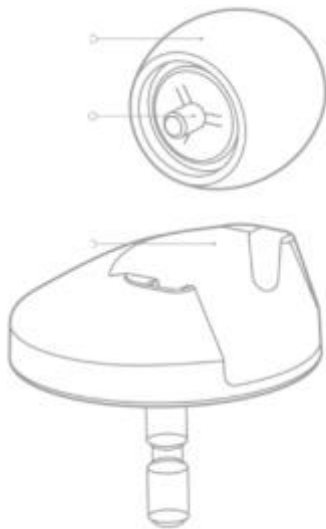
3. Kartáček pečlivě vyčistěte a odstraňte všechny namotané vlasy a další nečistoty pod ním.
4. Kartáček usadíte zpět a našroubujte šroubek na své místo. Utáhněte s citem a dávejte pozor, aby nedošlo ke stržení závitu.

Pozn.: Je doporučeno měnit malý pomocný kartáček každých 3-6 měsíců pro zajištění co nejlepšího výkonu.



Kolečko – doporučeno min. 1x měsíčně

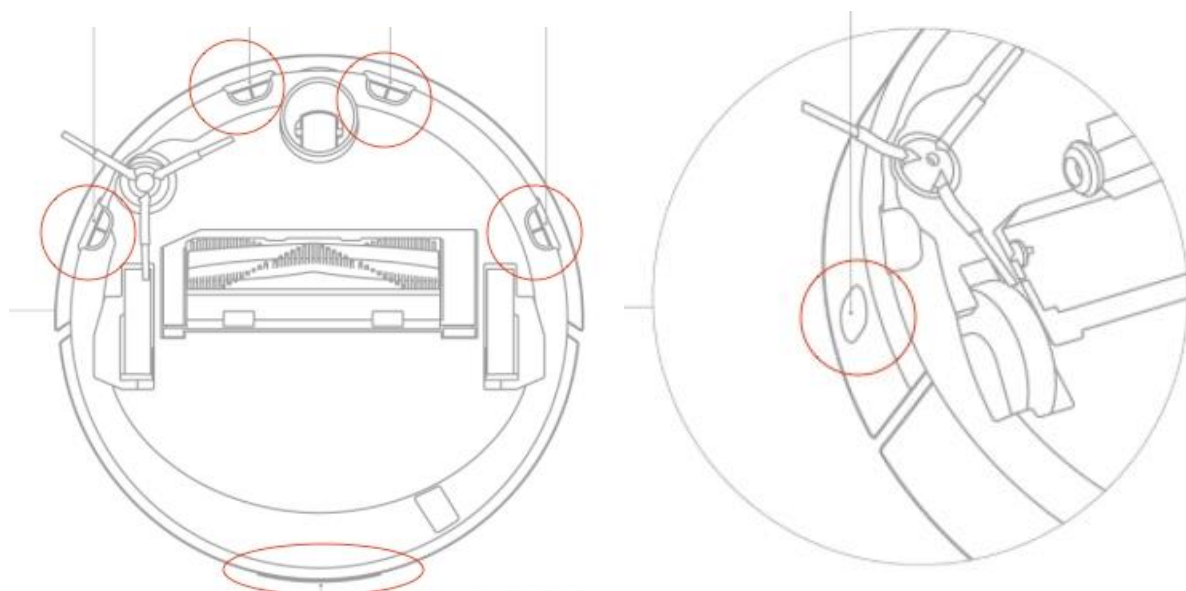
1. Vysavač kompletně vypněte a otočte vzhůru nohama
2. Kolečko vytáhněte vzhůru nahoru ven a vyčistěte jej i osu a jeho okolí od nečistot
3. Kolečko umístěte zpět na své původní místo a zatlačte na něj



Pomocné senzory – doporučeno min. 1x měsíčně nebo jednou za 30 hod. provozu

Používejte výhradně měkký suchý hadřík na čištění následujících senzorů od prachu a nečistot:

1. Čtveřice senzorů proti pádu ze schodů na spodní straně robota
2. Senzor sledování vzdálenosti od zdi na pravém boku vysavače
3. Nabíjecí kontakty na zadní straně vysavače



Seznam chybových kódů a řešení problémů

Chyba	Řešení
Chyba 1 – přesvědčte se, že laserový senzor není ničím zakryt nebo blokován	Laserový senzor je blokován cizím předmětem, nebo mu něco vadí ve výhledu. Prosíme odstraňte překážku, nebo vysavač přeneste na jiné místo
Chyba 2 – Zaseknutý nárazník	Nárazník na čelní straně je zaseknutý o jiný předmět, prosím zajistěte jeho volný pohyb, nebo vysavač přeneste na jiné místo
Chyba 3 – Prosím přeneste vysavač na jiné místo	Jedno z kol je pravděpodobně ve vzduchu, přeneste vysavač na jiné místo
Chyba 4 – Prosím vyčistěte senzory detekce pádu ze schodů a vysavač přeneste na jiné místo	Senzory detekce pádu ze schodů jsou pravděpodobně špinavé, nebo máte vysavač na příliš tmavé podlaze. Přeneste jej na jiné místo a senzory očistěte. Pro tmavé podlahy následujte kapitulu výše: „Jaké typy podlah zvládne vysavač uklízet“
Chyba 5 – Prosím vyjměte hlavní kartáč a vyčistěte jej i pomocné ložisko	Hlavní kartáč se nemůže správně otáčet, prosím důkladně jej vyčistěte včetně pomocného ložiska
Chyba 6 – Odšroubujte a vyčistěte malý pomocný kartáček	Malý pomocný kartáček se nemůže správně otáčet, prosíme důkladně jej vyčistěte
Chyba 7 – Prosím zkontrolujte hlavní kola	Jedno z hlavních kol se nemůže otáčet, prosím vyčistěte je
Chyba 8 – Vysavač se nemůže pohybovat	Vysavač je zřejmě uvězněn někde mezi překážkami. Odstraňte překážky v pohybu
Chyba 9 – Vyčistěte nebo vyměňte sběrný koš a prachový filtr	Prosím vyčistěte nebo vyměňte sběrný koš a prachový filtr a zkontrolujte jejich správné usazení ve vysavači
Chyba 10 – Vyčistěte nebo vyjměte prachový filtr	Prosím vyklepejte prachový filtr, pokud to nepomůže, vyměňte jej
Chyba 11 – Bylo detekováno silné magnetické pole, prosíme zapínejte vysavač dál od virtuální zdi	Vysavač se nachází příliš blízko virtuální zdi v průběhu spouštění. Umístěte vysavač na jiné místo
Chyba 12 – Nabíjení je příliš slabé	Prosím usadte vysavač na nabíječku znovu

Chyba 13 – chyba nabíjení. Zkuste očistit nabíjecí kontakty	Použijte měkký suchý hadřík pro očištění nabíjecích kontaktů na vysavači a nabíjecí stanici
Chyba 14 – baterie vykazuje abnormální chování	Provozní teplota baterie je příliš nízká nebo příliš vysoká. Prosím počkejte, dokud se teplota nevyrovná
Chyba 15 – prosím očistěte senzor vzdálenosti od zdi	Senzor vzdálenosti od zdi je zanesen prachem. Prosím očistěte jej měkkým suchým hadříkem
Chyba 16 – prosím položte vysavač na rovnou podlahu	Detekován pohyb s vysavačem, položte jej na rovnou podlahu a případně vysavač resetujte
Chyba 17 – chyba modulu postranního kartáčku. Zkuste vysavač resetovat	Postranní kartáček nefunguje. Prosím zkuste resetovat vysavač
Chyba 18 – chyba motoru, zkuste vysavač resetovat	Motor nepracuje správně. Zkuste vysavač resetovat
Chyba 19 – nabíjecí stanice nepřijímá elektřinu, přesvědčte se, že je správně připojená do elektrické sítě	Napájecí šňůra od nabíjecí stanice možná není v zásuvce. Prosím připojte ji do sítě
Vnitřní chyba – prosím zkuste vysavač resetovat	Pokud se objeví vnitřní chyba vysavače a vysavač nepracuje, prosím zkuste vysavač resetovat

Pozn.: resetování vysavače může odstranit některé zmíněné závady. Pro resetování vysavače použijte třeba propisku nebo párátko a stiskněte tlačítko Reset na 10 sekund, které se nachází pod horním odklopným krytem.

V případě reklamací, problémů a pozáručního servisu nás prosím kontaktujte na info@xiaomi-store.cz