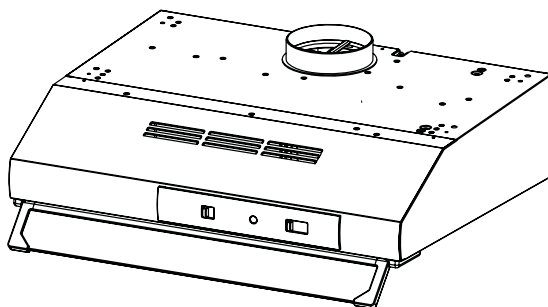




Návod k obsluze a instalaci


Odsavač par

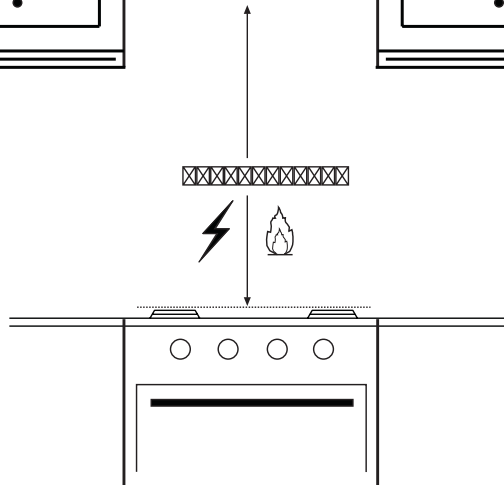
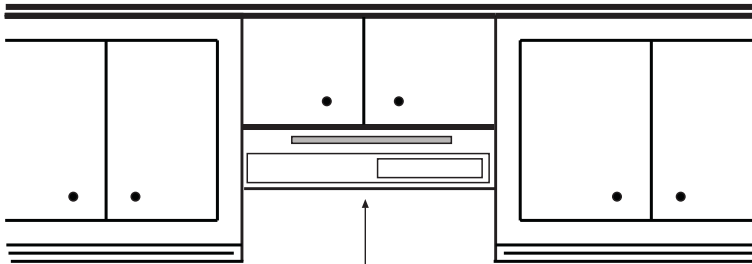
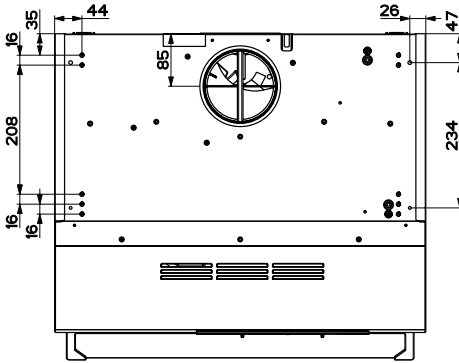
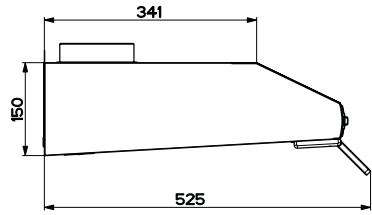
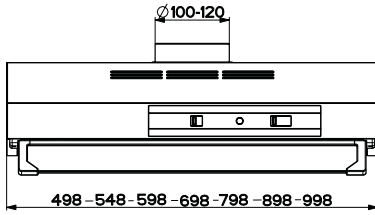
FTT 632

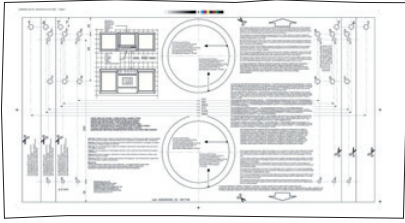


RADY A DOPORUČENÍ

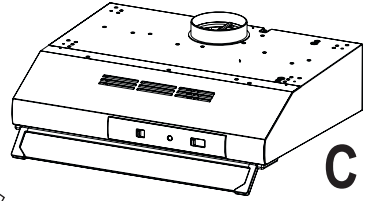
Přístroj smí zapojit pouze kvalifikovaný technik. Výrobce neručí za škody, které vznikly v důsledku chybné nebo neodborné montáže. Minimální bezpečnostní vzdálenost mezi sporákem a odsavačem musí být **650 mm**. Zkontrolujte, zda jmenovité napětí v síti odpovídá hodnotě uvedené na štítku na vnitřní straně odsavače. U přístrojů třídy I musí být zajištěno předpisové uzemnění domácího rozvodu. Potrubí připojené k odsavači by pokud možno mělo mít průměr 120 mm. Potrubí má být co nejkratší. Odsavač se nesmí připojit do odtahu (komína), do kterého se přivádějí spaliny (kotle, kamna apod.). Pokud jsou v místnosti kromě odsavače par i jiné přístroje, které jsou poháněné elektrickým proudem (např. plynové spotřebiče), musí být zajištěno dostatečné větrání. Pokud kuchyň nesplňuje uvedené požadavky, je nutné zhotovit ve vnější zdi otvor, který zajistí přívod čerstvého vzduchu. Odsavač par je určen výhradně pro použití v domácnosti k odstranění kuchyňských zápachů. Výrobce nepřebírá žádnou záruku za poškození přístroje v důsledku nesprávné obsluhy. Je-li odsavač zapnutý, nesmí pod ním volně hořet velké plameny. Intenzitu plamene vždy regulujte tak, aby plamen nepřesahoval dno hrnce. Zapnuté fritovací přístroje nesmíte nechat bez dozoru-přehřátý olej se může vznítit. Odsavač par nesmíte používat děti ani osoby, které nebyly poučeny o správné obsluze. Před údržbovými pracemi musíte přerušit přívod elektrického proudu tak, že vytáhnete zástrčku kabelu ze zásuvky nebo vypnete hlavní vypínač. Povrch odsavače čistěte vlhkým hadříkem a jemným tekutým prostředkem. Nepoužívejte drsné čisticí prostředky. Povrch přístroje by se mohl poškrábat. Tukový filtr **Z** je nutné čistit každé 2 měsíce nebo i častěji, v závislosti na intenzitě používání odsavače. Filtr **H** se mění po každých 2 měsících. Není možné ho umývat ani používat opakovaně. Filtr s aktivním uhlím **W** není možné umývat ani používat opakovaně. Mění se po každých 4 měsících provozu, resp. Při intenzivnějším provozu i častěji.

Symbol  na výrobku nebo na jeho obalu (popř. v návodu) znamená, že tento použitý výrobek nepatří do běžného komunálního odpadu a už vůbec ne na černou skládku. Můžete ho bezplatně odevzdat na tzv. místech zpětného odběru (sběrné dvory, mobilní svozy, apod.) nebo u prodejce při koupi nového výrobku. Informace o tom, kde je možné elektrozařízení zdarma odložit, získáte u vašeho prodejce, na obci nebo na www.elektrowin.cz. (zpětně odebrané zařízení musí být kompletní).

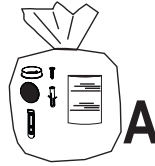




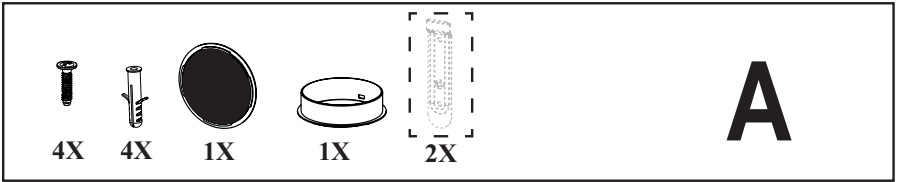
B



C



A



4X



4X



1X

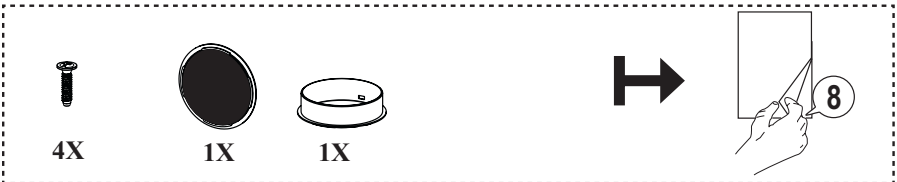


1X



2X

A



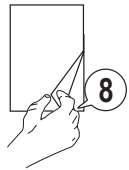
4X



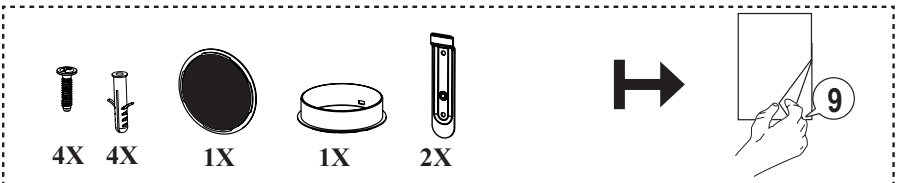
1X



1X



8



4X



4X



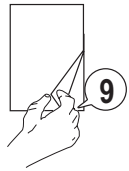
1X



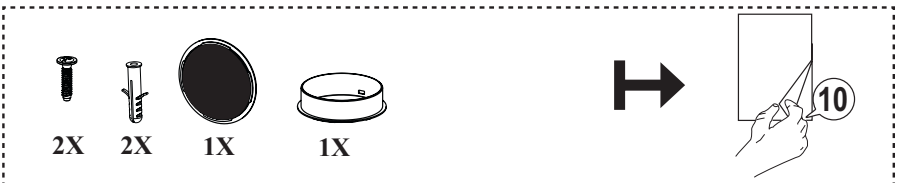
1X



2X



9



2X



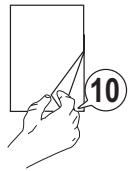
2X



1X



1X



10



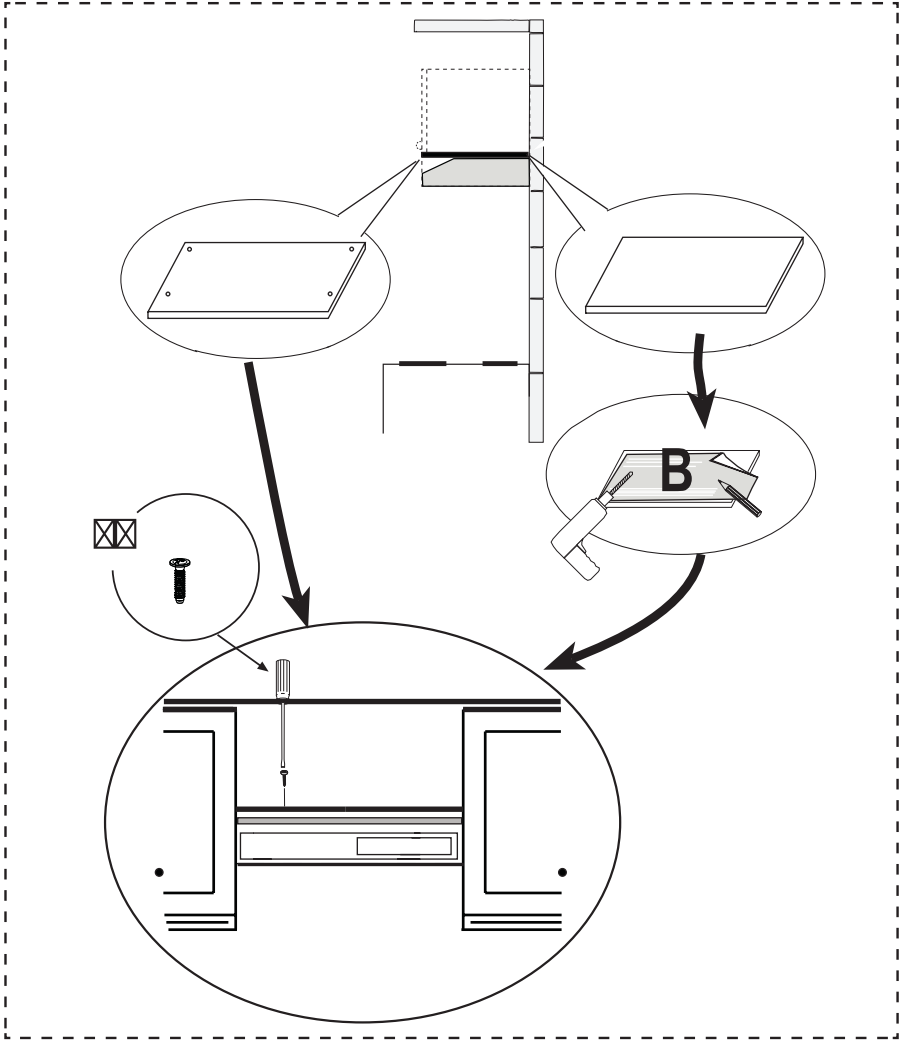
4X



1X



1X





4X



4X



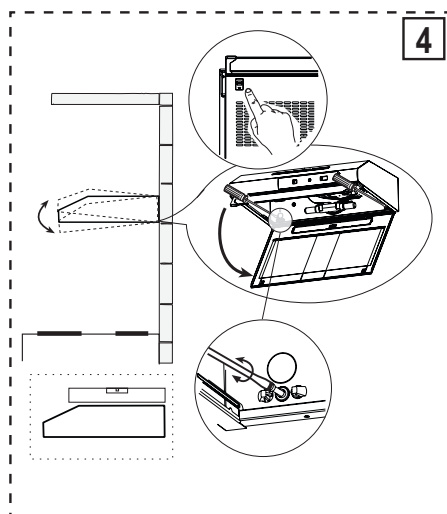
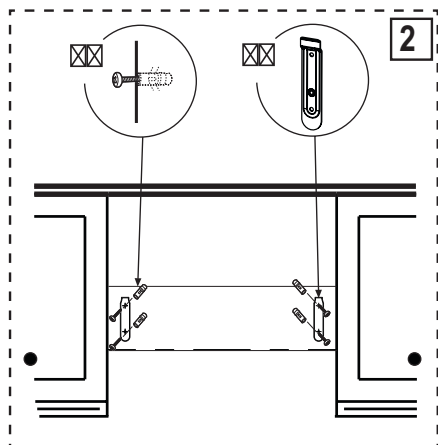
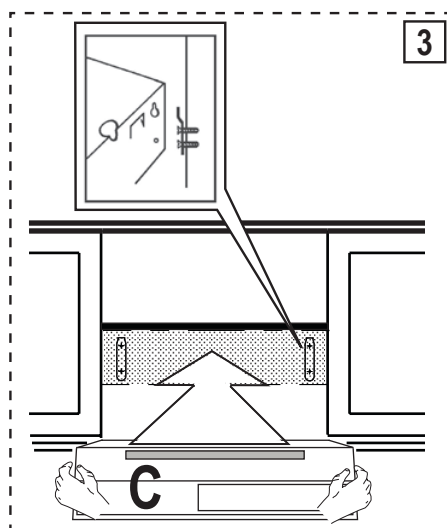
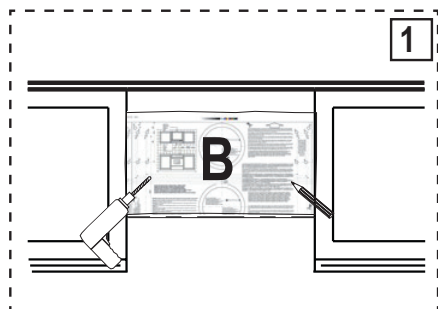
1X

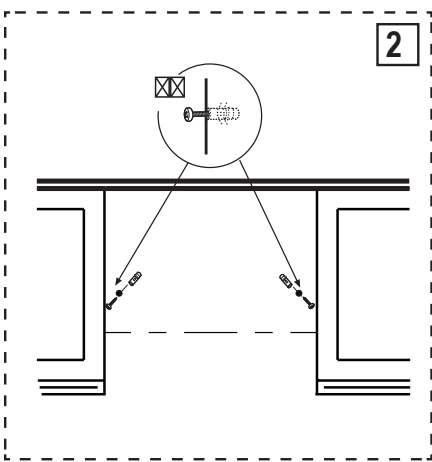
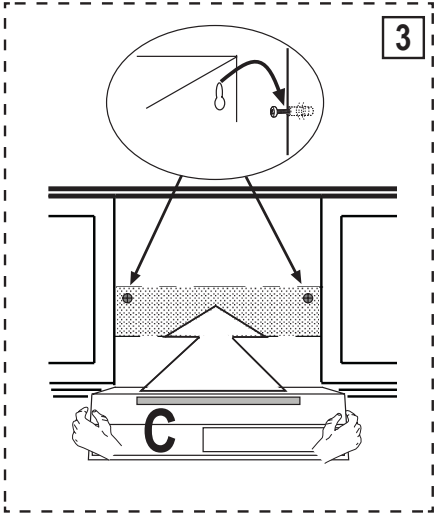
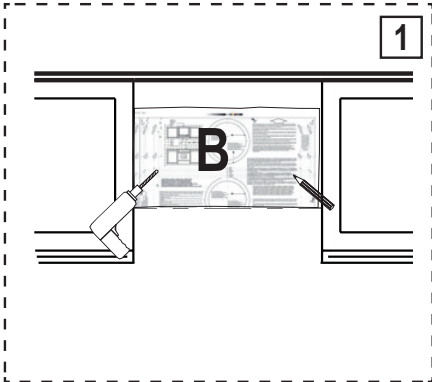
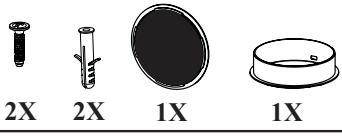


1X

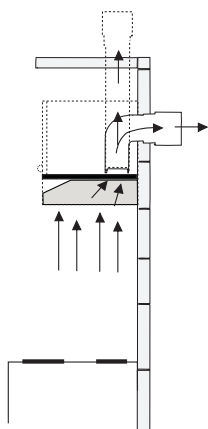


2X

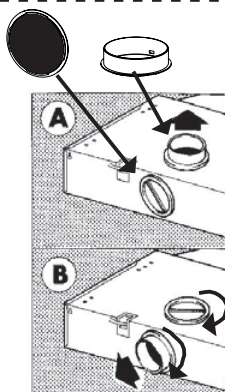




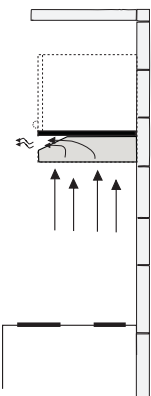
1



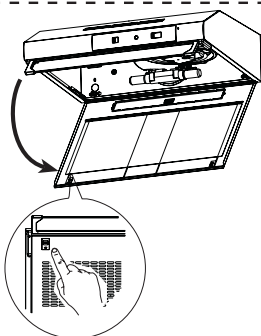
1a



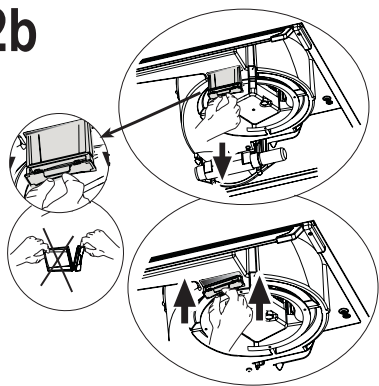
2



2a



2b



2c

