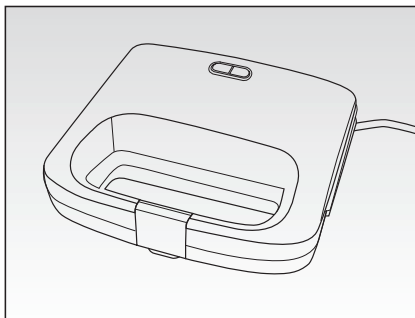


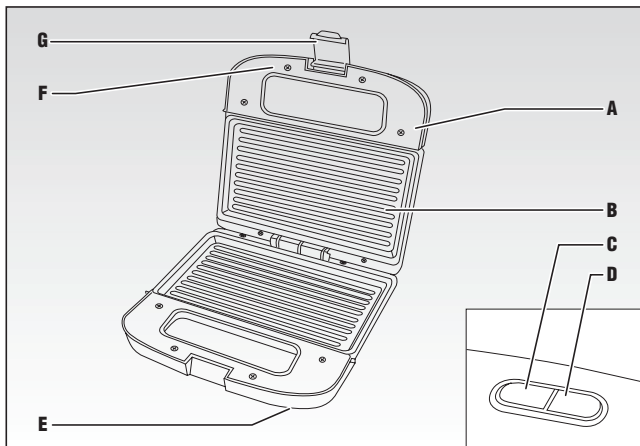
Ariete



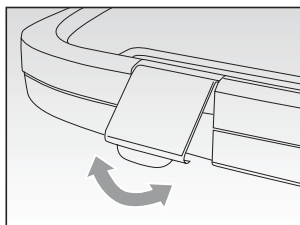
Sendvičovač
Toustovač

MODEL: 1982

Návod na obsluhu
Návod k obsluze



obr. 1




obr. 2

DÔLEŽITÉ BEZPEČNOSTNÉ POKYNY

PRED POUŽITÍM SI PREČÍTAJTE TIETO POKYNY

Zvážte pozornosť pri použití elektrických spotrebičov a dodržiavajte nasledujúce pravidlá:

1. Uistite sa, či napätie na výrobnom štítku spotrebiča zodpovedá hodnotám elektrickej siete v domácnosti.
2. Spotrebič nikdy nepoužívajte v blízkosti stien alebo záclon.
3. Spotrebič nevystavujte poveternostným vplyvom (dážď, slnko atď.).
4. Tento spotrebič môžu používať deti od 8 rokov a osoby s obmedzenými fyzickými, zmyslovými a mentálnymi schopnosťami alebo bez dostatočných skúseností a vedomostí pokiaľ sú pod dozorom alebo boli poučené o bezpečnom použití spotrebiča a porozumeli možným rizikám. Nedovoľte deťom, aby sa hrali so spotrebičom. Čistenie a údržbu nesmú vykonávať deti do 8 rokov a bez dozoru.
5. Držte spotrebič a prívodný kábel mimo dosahu detí mladších ako 8 rokov.
6. Spotrebič používajte vždy na rovnom povrchu.
7. Spotrebič postavte na stabilný, teplu odolný povrch na dobre osvetlenom mieste.
8. Tento spotrebič nepoužívajte vonku.
9. Zabráňte kontaktu prívodného kábla s horúcimi plochami.
10. Počas prevádzky spotrebiča môže byť teplota prístupného povrchu veľmi vysoká.
11. Po použití a pred čistením spotrebič vypnite a odpojte z elektrickej siete.
12. Pri odpájaní nikdy nefahajte za prívodný kábel.
13. Na čistenie spotrebiča nikdy nepoužívajte drsné prostriedky.
Tento spotrebič nie je vhodný na umývanie v umývačke riadu.
14. SPOTREBIČ, PRÍVODNÝ KÁBEL ANI ZÁSTRČKU NIKDY NEPONÁRAJTE DO VODY ANI INÝCH TEKUTÍN. ČISTITE VLNKOU UTIERKOU.
15. Ak je poškodený prívodný kábel alebo samotný spotrebič, nepoužívajte ho; v takom prípade odneste spotrebič do najbližšieho servisného strediska.
16. Pokiaľ je poškodený prívodný kábel, musí ho vymeniť výrobca, autorizované servisné stredisko alebo podobne kvalifikovaná osoba, aby sa zabránilo nebezpečenstvu.
17. Tento spotrebič bol navrhnutý na použitie iba V DOMÁCNOSTI a nesmie sa používať na komerčné alebo priemyselné účely.

18. Počas použitia spotrebiča odporúčame použiť odsávač alebo vhodné vetranie miestnosti.
19. Spotrebič nikdy nedávajte na ani do blízkosti zdrojov tepla ani do vyhriatej rúry. Nestavajte ho na iné spotrebiče.
20. Pri použití spotrebiča v blízkosti detí zvýšte pozornosť.
21. V prípade likvidácie starého spotrebiča ho znefunkčnite odrezaním prívodného kábla. Taktiež odporúčame znefunkčniť všetky diely, ktoré môžu byť nebezpečné hlavne pre deti, ktoré by sa mohli hrať so spotrebičom.
22. Obalové materiály nenechávajte v dosahu detí, lebo predstavujú potencionálne nebezpečenstvo.
23.  Pre správnu likvidáciu spotrebiča v súlade s Európskou smernicou 2009/96/CE si prečítajte zodpovedajúce informácie dodané so spotrebičom.

NEVYHADZUJTE TENTO NÁVOD

POPIS SPOTREBIČA (obrázok 1)

- A Motorová základňa
- B Nepriľhavé platne
- C Kontrolka napájania (červená)
- D Kontrolka teploty (zelená)
- E Protišmykové nožičky
- F Rukoväť na otvorenie
- G Zaisťovacia páčka

POKYNY NA POUŽITIE

VAROVANIE: *Pred použitím odstráňte všetky štítky z platní.*

Skontrolujte, či sú platne čisté. Na čistenie použite vlhkú utierku.

Pri prvom použití môže zo spotrebiča vystupovať malé množstvo dymu; je to spôsobené zahriatím niektorých komponentov.

- Spotrebič postavte na rovný povrch. Počas predhrevu sa uistite, či sú platne zatvorené.
- Spotrebič pripojte k elektrickej sieti.
- Rozsvieti sa kontrolka (C) indikujúca pripojenie zástrčky k sieťovej zásuvke.
- Kontrolka (D) sa rozsvieti, keď spotrebič dosiahne správnu teplotu (po približne 3 minútach) a spotrebič je pripravený na použitie.

Poznámka: kontrolka (D) sa opäť rozsvieti, keď sa zníži požadovaná teplota.

- Spotrebič celkom otvorte pomocou rukoväti (F) po zdvihnutí páčky (G) - obrázok 2.
- Dajte požadovaný pokrm na spodnú platňu (B). Pokrm vždy umiestnite ku zadnej časti platne.
- Zatvorte hornú platňu uchopením rukoväti (F), potom zaistíte pomocou páčky (G), pokým nezacvakne (obrázok 2).
- Na pečenie je potrebných 5-8 minút. Avšak, čas pečenia závisí od osobnej chuti aj typu pokrmu a jeho hrúbky.
- Po dopečení spotrebič vypnite odpojením zástrčky zo sieťovej zásuvky a zdvihnite platňu podľa skôr uvedeného popisu. Pokrmy vyberte pomocou umelohmotnej lopatky.

VAROVANIE:

Nedotýkajte sa krytu a platní spotrebiča, aby ste zabránili popáleniu.

Nevyvíjajte nadmernú silu na páčku (G), aby ste ju nepoškodili.

Nepoužívajte zaistovaciu páčku (G) na zatvorenie hornej platne, keď je pokrm v spotrebiči. Hmotnosť spotrebiča sama pritlačí pokrm počas fázy pečenia.

Pečte len so zatvorenou platňou.

Nepoužívajte ostré predmety (napr. nôž), aby ste nepoškriabali platne.

ČISTENIE

VAROVANIE:

Spotrebič čistite vlhkou utierkou po odpojení a dôkladnom vychladnutí.

- Na čistenie platní použite vlhkú utierku.
- Spotrebič uložte zaistením hornej platne ku spodnej zacvaknutím poistky (G) (obrázok 2).

RECEPTY

Opekané panini s hubami a sušenými paradajkami

(4 porcie)

Čas prípravy: 10 minút

Čas pečenia: 15 minút

Ingrediencie:

300 g krájaných hříbov

100 g baby špenát

1/2 šálku sušených paradajok, jemne nasekaných

3/4 šálky strúhaného nízkotučného syra

200 g chleba pita, nakrájaného na štyri časti

Zahrejte panvicu a postriekajte trochou oleja. Pridajte hříby a pečte 3 minúty do zmäknutia, z času na čas premiešajte. Huby potom dajte na kuchynskú papierovú utierku a ochuťte soľou a korením. Zahrejte sendvičovač. Dajte špenát, huby, sušené paradajky a syr rovnomerne na jednu stranu chleba pita. Prekryte zvyšným chlebom a jemne zatlačte. Vložte panini do grilu a pečte približne päť minút. Rozkrojte na polovicu a servírujte.

Mexické tortily

(4-6 porcií)

Ingrediencie:

250 g mexickej salsy

Polovicu šálky refried fazúl (alebo červené fazule)

2 lyžice jemne nasekaného cesnaku a pažitky

200 g klobásovej zmesi, jemne mletej

16 okrúhlych tortíl (nesmažené)

200 g omáčky tzatziki

200 g avokádovej šťavy

250 g syru mozzarella, jemne sekaný

1 šálku kyslej smotany

Zahrejte spotrebič. Zmiešajte salsu, fazule, cesnak, pažitku a klobásovú zmes. Rozdeľte na 8 tortíl. Obložte vrstvami tzatziki, avokádom a syrom. Tortily pečte približne 8 minút, dozlatista, dochrumkava aby boli dôkladne prehriate. Odporúčanie k servírovaniu: servírujte na šalátovom liste s kyslou smotanou.

Informácie o likvidácii opotrebovaného elektrického zariadenia (súkromné domácnosti)



Tento symbol na produktoch a/alebo na priložených dokumentoch znamená, že sa pri likvidácii nesmú elektrické a elektronické zariadenia miešať so všeobecným domácim odpadom. V záujme správneho obhospodarovania, obnovy a recyklácie odveďte, prosím, tieto produkty na určené zberné miesta, kde budú prijaté bez poplatku. V niektorých krajinách je možné tieto produkty vrátiť priamo miestnemu maloobchodu v prípade, ak si objednáte podobný nový výrobok. Správna likvidácia týchto produktov pomôže ušetriť hodnotné zdroje a zabrániť možným negatívnym vplyvom na ľudské zdravie a prostredie, ktoré môžu inak vzniknúť v dôsledku nesprávneho zaobchádzania s odpadom. Bližšie informácie o najbližšom zbernom mieste získate na miestnom úrade. V prípade nesprávnej likvidácie odpadu môžu byť uplatnené pokuty v súlade s platnou legislatívou.

Pre právnické osoby v Európskej únii

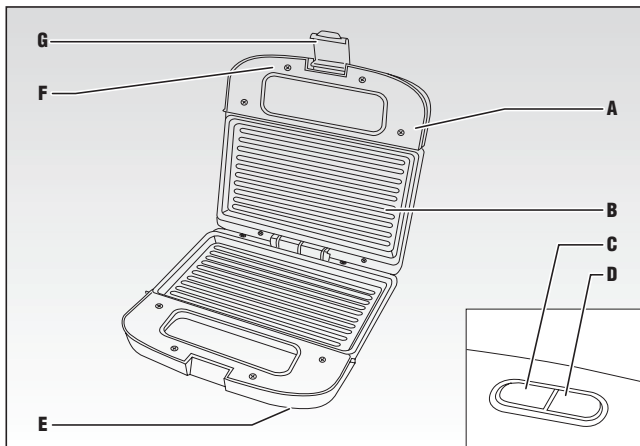
Ak potrebujete zlikvidovať opotrebované elektrické a elektronické zariadenia, bližšie informácie získate od svojho miestneho predajcu alebo dodávateľa.

Informácie o likvidácii v krajinách mimo Európskej únie

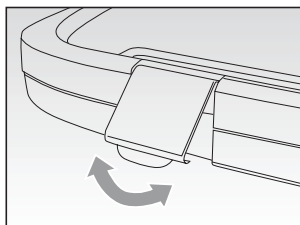
Tento symbol je platný len v Európskej únii. Ak si želáte zlikvidovať toto zariadenie, obráťte sa na miestny úrad alebo predajcu a poinformujte sa o správnom spôsobe likvidácie tohto typu odpadu.

Výhradný dovozca a distribútor pre Slovensko:

DSI Slovakia s.r.o.
Južná trieda 117
0400 01 Košice
Slovenská republika
Tel: +421 556 118 110



obr. 1




obr. 2

DŮLEŽITÉ BEZPEČNOSTNÍ POKYNY

PŘED POUŽITÍM SI PŘEČTĚTE TYTO POKYNY

Zvyšte pozornost při použití elektrických spotřebičů a dodržujte následující pravidla:

1. Ujistěte se, zda napětí na výrobním štítku spotřebiče odpovídá hodnotám elektrické sítě v domácnosti.
2. Spotřebič nikdy nepoužívejte v blízkosti zdí nebo záclon.
3. Spotřebič nevystavujte povětrnostním vlivům (děšť, slunce apod.).
4. Tento spotřebič smí používat děti od 8 let a osoby s omezenými fyzickými, smyslovými a mentálními schopnostmi nebo bez dostatečných zkušeností a znalostí pokud jsou pod dohledem nebo byly poučeny o bezpečném použití spotřebiče a porozuměly možným rizikům. Nedovolte dětem hrát si se spotřebičem. Čištění a údržbu nesmí provádět děti do 8 let a bez dohledu.
5. Držte spotřebič a přívodní kabel mimo dosah dětí mladších 8 let.
6. Spotřebič používejte vždy na rovném povrchu.
7. Spotřebič postavte na stabilní, teplu odolný povrch na dobře osvětleném místě.
8. Tento spotřebič nepoužívejte venku.
9. Zabraňte kontaktu přívodního kabelu s horkými plochami.
10. Během provozu spotřebiče může být teplota přístupného povrchu velmi vysoká.
11. Po použití a před čištěním spotřebič vypněte a odpojte od elektrické sítě.
12. Při odpojování nikdy netahejte za přívodní kabel.
13. K čištění spotřebiče nikdy nepoužívejte drsné prostředky. Tento spotřebič není vhodný pro mytí v myčce nádobí.
14. **SPOTŘEBIČ, PŘÍVODNÍ KABEL ANI ZÁSTRČKU NIKDY NEPONOŘUJTE DO VODY ANI JINÝCH TEKUTIN. ČISTĚTE VLNKOU UTĚRKOU.**
15. Pokud je poškozený přívodní kabel nebo samotný spotřebič, nepoužívejte jej; v takovém případě odneste spotřebič do nejbližšího servisního střediska.
16. Pokud je poškozený přívodní kabel, musí jej vyměnit výrobce, autorizované servisní středisko nebo podobně kvalifikovaná osoba, aby se zabránilo nebezpečí.
17. Tento spotřebič byl navržen pro použití pouze v DOMÁCNOSTI a nesmí se používat ke komerčním nebo průmyslovým účelům.

18. Během použití spotřebiče doporučujeme použít odsavač nebo vhodné větrání místnosti.
19. Spotřebič nikdy nedávejte na ani do blízkosti zdrojů tepla ani do vyhřáté trouby. Nestavte je na jiné spotřebiče.
20. Při použití spotřebiče v blízkosti dětí zvyšte pozornost.
21. V případě likvidace starého spotřebiče jej znefunkčňte odříznutím přívodního kabelu. Také doporučujeme znefunkčnit všechny díly, které mohou být nebezpečné zejména pro děti, které by si mohly hrát se spotřebičem.
22. Obalové materiály nenechávejte v dosahu dětí, neboť představují potencionální nebezpečí.
23.  Pro správnou likvidaci spotřebiče v souladu s Evropskou směrnicí 2009/96/CE si přečtěte odpovídající informace dodané se spotřebičem.

NEVYHAZUJTE TENTO NÁVOD

POPIS SPOTŘEBIČE (obrázek 1)

- A Motorová základna
- B Nepřílnavé plotny
- C Kontrolka napájení (červená)
- D Kontrolka teploty (zelená)
- E Protiskluzové nožičky
- F Madlo k otevření
- G Zajišťovací páčka

POKYNY K POUŽITÍ

VAROVÁNÍ: Před použitím odstraňte všechny štítky z ploten. Zkontrolujte, zda jsou plotny čisté. K čištění použijte vlhkou utěrku.

Při prvním použití může ze spotřebiče vystupovat malé množství kouře; je to způsobeno zahřátím některých komponentů.

- Spotřebič postavte na rovný povrch. Během předhřevu se ujistěte, zda jsou plotny uzavřené.
- Spotřebič připojte k elektrické síti.
- Rozsvítí se kontrolka (C) signalizující připojení zástrčky k síťové zásuvce.
- Kontrolka (D) se rozsvítí, když spotřebič dosáhne správnou teplotu (po přibližně 3 minutách) a spotřebič je připravený pro použití.

Poznámka: kontrolka (D) se opět rozsvítí, když se sníží požadovaná teplota.

- Spotřebič zcela otevřete pomocí madla (F) po zvednutí páčky (G) - obrázek 2.
- Dejte požadovaný pokrm na spodní plotnu (B). Pokrm vždy umístěte ke zadní části plotny.
- Zavřete horní plotnu uchopením madla (F), pak zajistěte pomocí páčky (G), dokud nezacvakne (obrázek 2).
- Pro pečení je potřeba 5-8 minut. Avšak, doba pečení závisí na osobní chuti i typu pokrmu a jeho tloušťce.
- Po dopečení spotřebič vypněte odpojením zástrčky od síťové zásuvky a zvedněte plotnu dle dříve uvedeného popisu. Pokrmy vyndejte pomocí plastové lopatky.

VAROVÁNÍ:

Nedotýkejte se krytu a ploten spotřebiče, abyste zabránili popálení.

Nevyvíjejte nadměrnou sílu na páčku (G), abyste ji nepoškodili.

Nepoužívejte zajišťovací páčku (G) k uzavření horní plotny, když je pokrm ve spotřebiči. Hmotnost spotřebiče sama přitlačí pokrm během fáze pečení.

Pečte pouze se zavřenou plotnou.

Nepoužívejte ostré předměty (např. nůž), abyste nepoškrábali plotny.

ČIŠTĚNÍ

VAROVÁNÍ:

Spotřebič čistěte vlhkou utěrkou po odpojení a důkladném vychladnutí.

- K čištění ploten použijte vlhkou utěrku.
- Spotřebič uložte zajištěním horní plotny ke spodní zacvaknutím pojistky (G) (obrázek 2).

RECEPTY

Opékané panini s houbami a sušenými rajčaty

(4 porce)

Doba přípravy: 10 minut

Doba pečení: 15 minut

Ingredience:

300 g krájených hub

100 g baby špenát

1/2 šálku sušených rajčat, jemně sekaných

3/4 šálku strouhaného nízkotučného sýru

200 g chleba pita, nakrájeného na čtyři části

Zahřejte pánev a postříkejte trochou oleje. Přidejte houby a pečte 3 minuty do změknutí, z času na čas promíchejte. Houby pak dejte na kuchyňskou papírovou utěrku a ochutíte solí a kořením. Zahřejte sendvičovač. Dejte špenát, houby, sušené rajčata a sýr rovnoměrně na jednu stranu chleba pita. Překryjte zbývajícím chlebem a jemně zatlačte. Vložte panini do grilu a pečte přibližně pět minut. Rozkrojte na polovinu a servírujte.

Mexické tortily

(4-6 porcí)

Ingredience:

250 g mexické salsy

Polovinu šálku refried fazolí (nebo červené fazole)

2 lžice jemně nasekaného česneku a pažitky

200 g klobásové směsi, jemně mleté

16 okrouhlých tortil (nesmažené)

200 g omáčky tzatziki

200 g avokádové šťávy

250 g sýru mozzarella, jemně sekaný

1 šálek kyselé smetany

Zahřejte spotřebič. Smíchejte salsu, fazole, česnek a pažitku a klobásovou směs a rozdělte na 8 tortil. Obložte vrstvami tzatziki, avokádem a sýrem. Tortily pečte přibližně 8 minut, dozlatova, dokřupava a byly důkladně přehřáté. Doporučení k servírování: servírujte na salátovém listu s kyselou smetanou.

Informace pro uživatele k likvidaci elektrických a elektronických zařízení (domácnosti)



Tento symbol na produktech anebo v průvodních dokumentech znamená, že použité elektrické a elektronické výrobky nesmí být přidány do běžného komunálního odpadu.

Ke správné likvidaci, obnově a recyklaci doručte tyto výrobky na určená sběrná místa, kde budou přijata zdarma. Alternativně v některých zemích můžete vrátit své výrobky místnímu prodejci při koupi ekvivalentního nového produktu. Správnou likvidací tohoto produktu pomůžete zachovat cenné přírodní zdroje a napomáháte prevenci potenciálních negativních dopadů na životní prostředí a lidské zdraví, což by mohly být důsledky nesprávné likvidace odpadů. Další podrobnosti si vyžádejte od místního úřadu nebo nejbližšího sběrného místa. Při nesprávné likvidaci tohoto druhu odpadu mohou být v souladu s národními předpisy uděleny pokuty.

Pro podnikové uživatele v zemích Evropské unie

Chcete-li likvidovat elektrická a elektronická zařízení, vyžádejte si potřebné informace od svého prodejce nebo dodavatele.

Informace k likvidaci v ostatních zemích mimo Evropskou unii

Tento symbol je platný jen v Evropské unii.

Chcete-li tento výrobek zlikvidovat, vyžádejte si potřebné informace o správném způsobu likvidace od místních úřadů nebo od svého prodejce.

Výhradní dovozce a distributor pro ČR:

DSI Czech, spol. s.r.o.
Pernerova 35a
186 00 Praha 8 – Karlín
Česká republika
Tel: + 420 225 386 130