

**Upozornění !**  
**Určeno pro kutily.**

588778-59 CZ

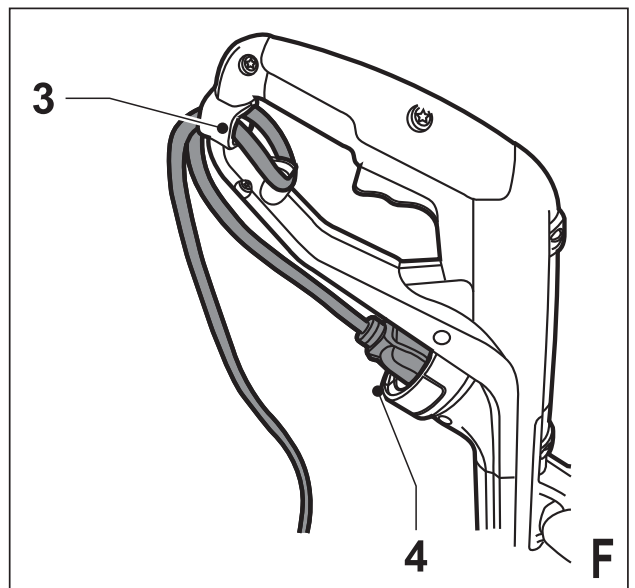
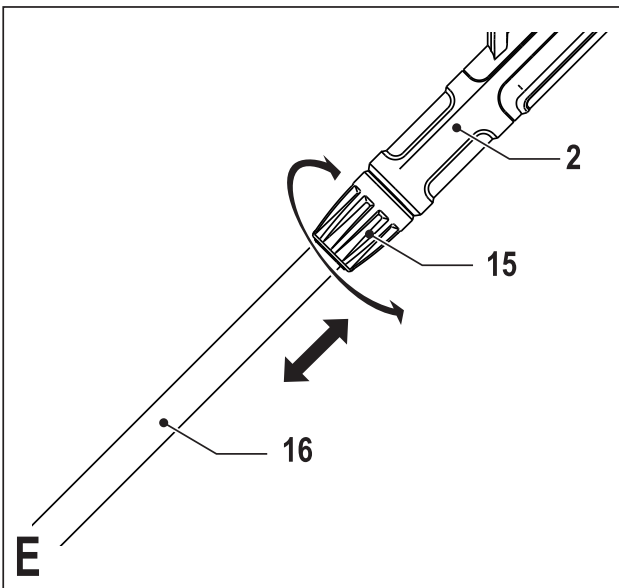
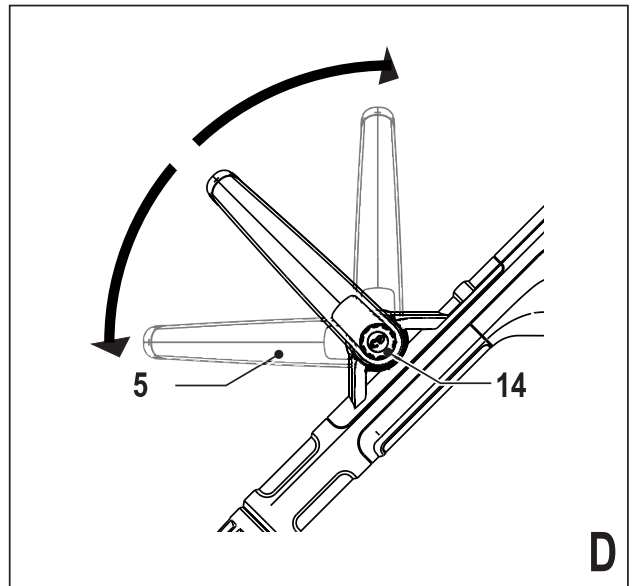
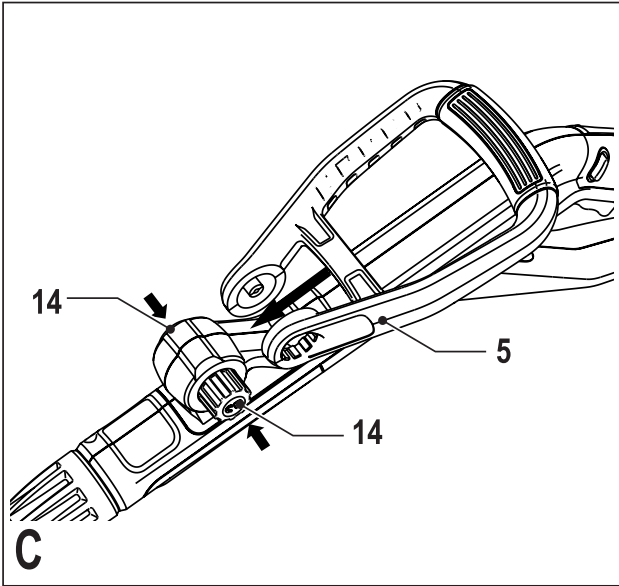
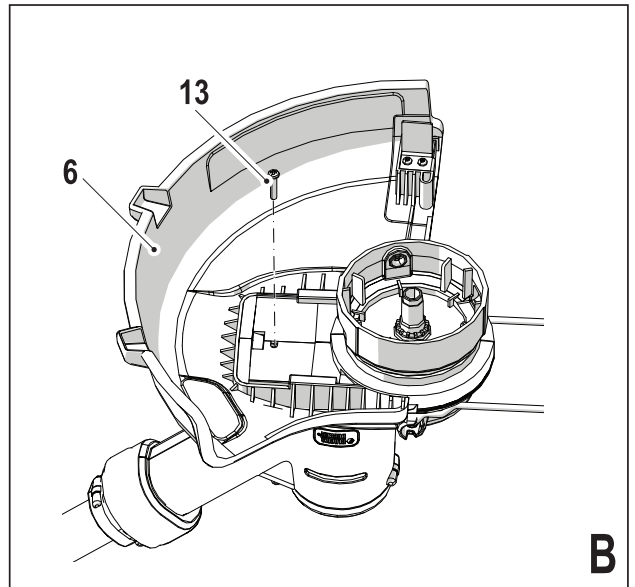
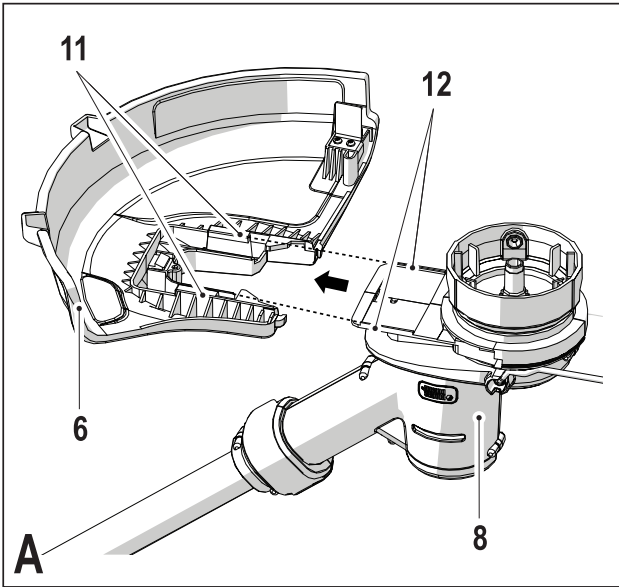
Přeloženo z původního návodu

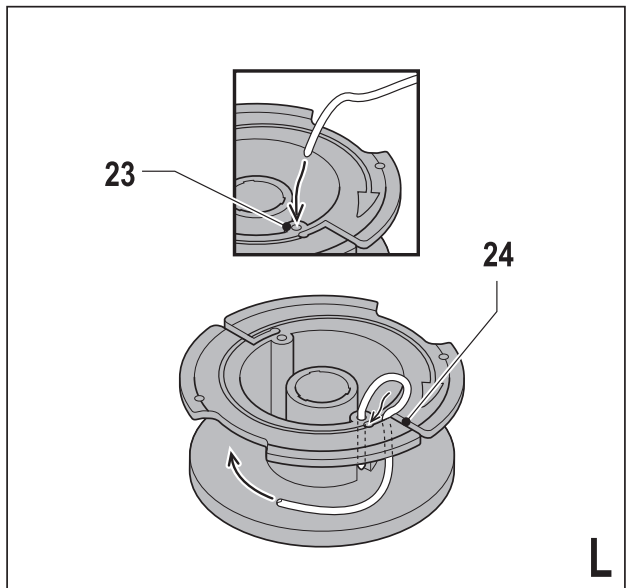
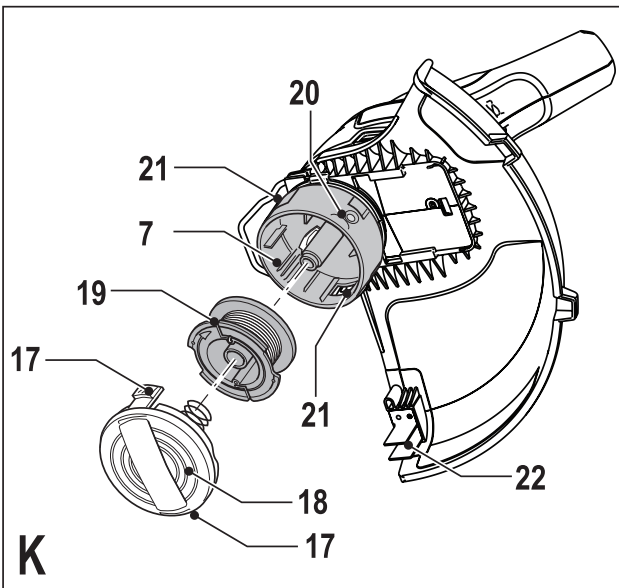
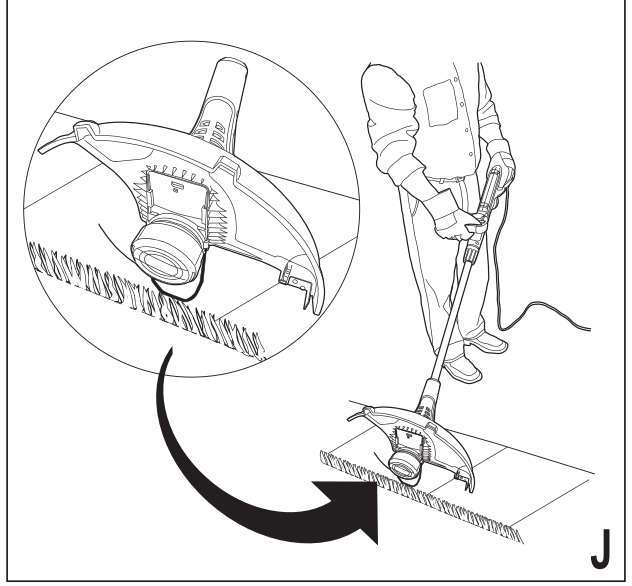
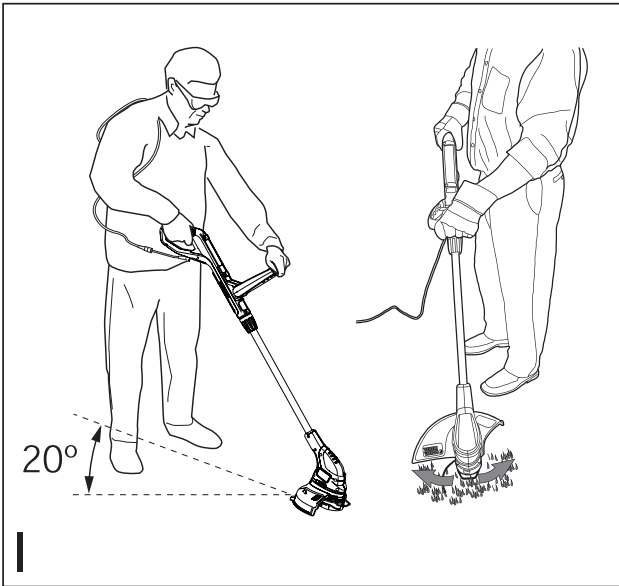
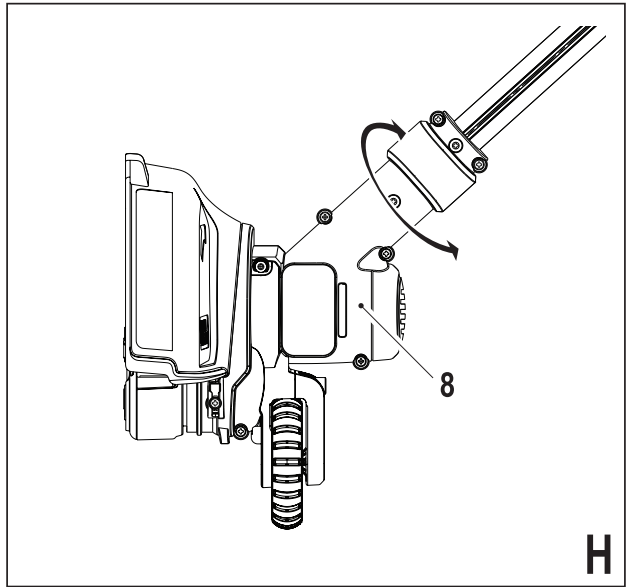
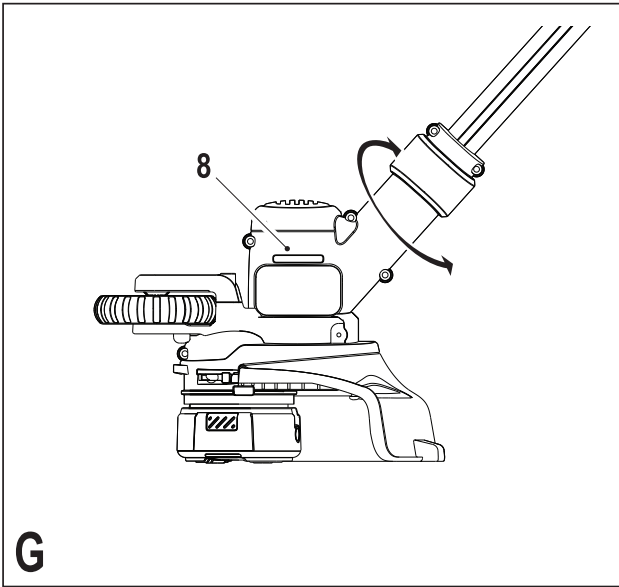
[www.blackanddecker.eu](http://www.blackanddecker.eu)

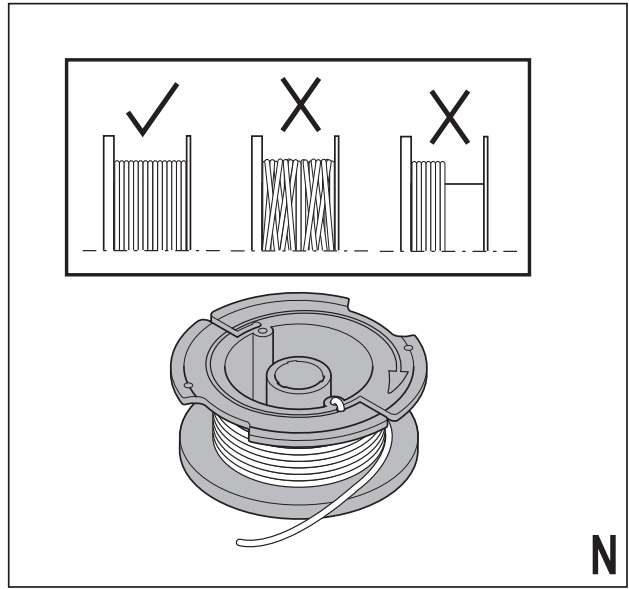
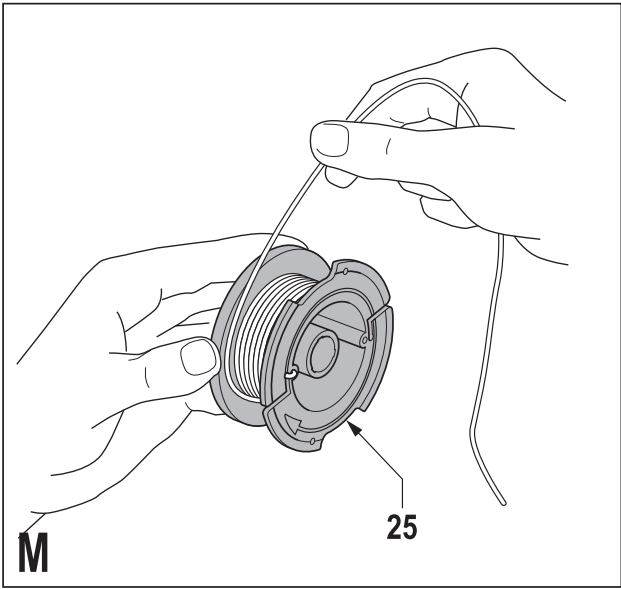
**ST4525**

**ST5528**

**ST5530**







### Použití výrobku

Vaše strunová sekačka Black & Decker je určena pro sekání okrajů trávníků a pro sekání trávy na špatně přístupných místech. Tento výrobek je určen pouze pro spotřebitelské použití.

## Bezpečnostní pokyny

**Varování!** Při použití elektrického nářadí napájeného kabelem by měly být vždy dodržovány základní bezpečnostní pokyny, včetně následujících, abyste snížili riziko vzniku požáru, riziko úrazu elektrickým proudem nebo jiného poranění a materiálních škod.

**Varování!** Při použití tohoto stroje musí být dodržovány bezpečnostní předpisy. S ohledem na vaši vlastní bezpečnost a na bezpečnost okolních osob se před obsluhou sekačky seznamte s těmito pokyny. Tyto pokyny uschovejte na bezpečném místě pro budoucí použití.

- ◆ Před použitím tohoto výrobku si řádně prostudujte celý návod.
- ◆ V tomto návodu je popsáno určené použití tohoto výrobku. Použití jiného příslušenství nebo přídatného zařízení a provádění jiných pracovních

operací, než je doporučeno tímto návodem, může způsobit poranění obsluhy.

- ◆ Uschovejte tento návod pro další použití.

## Použití výrobku

Při použití tohoto výrobku buďte vždy opatrní.

- ◆ Vždy používejte ochranné brýle nebo jinou vhodnou ochranu zraku.
- ◆ Nikdy nedovolte, aby s tímto výrobkem pracovaly děti nebo osoby, které nejsou seznámeny s těmito pokyny.
- ◆ Nedovolte dětem, ostatním osobám nebo zvířatům, aby se dostaly do blízkosti pracovního prostoru nebo aby se dotýkaly zařízení a napájecího kabelu.
- ◆ Je-li toto nářadí používáno v blízkosti dětí, je vyžadován přísný dohled.
- ◆ Toto nářadí není určeno pro použití nedospělými nebo nezkušenými osobami bez dozoru.
- ◆ Tento výrobek nesmí být použit jako hračka.

- ◆ Používejte toto nářadí pouze za denního světla nebo při kvalitním umělém osvětlení.
- ◆ Používejte toto nářadí pouze v suchém prostředí. Zabraňte tomu, aby se toto nářadí dostalo do vlhkého prostředí.
- ◆ Neponořujte tento výrobek do vody.
- ◆ Nepokoušejte se toto nářadí demontovat. Uvnitř se nenachází žádné opravitelné části.
- ◆ Nepoužívejte toto nářadí v prostředích s výbušnou atmosférou, ve kterých se vyskytují hořlavé kapaliny, plyny nebo prachové směsi.
- ◆ Chcete-li snížit riziko poškození zástrčky a napájecího kabelu, nikdy neuvolňujte zástrčku ze zásuvky tahem za kabel.

### **Bezpečnost ostatních osob**

- ◆ Tento výrobek není určen k použití osobami (včetně dětí) se sníženými fyzickými, smyslovými nebo duševními schopnostmi, nebo s nedostatkem zkušeností a znalostí, pokud těmto osobám nebyl stanoven dohled, nebo pokud

jim nebyly poskytnuty instrukce týkající se použití výrobku osobou odpovědnou za jejich bezpečnost.

- ◆ Děti musí být pod dozorem, aby si s tímto nářadím nehrály.

### **Zbytková rizika**

Je-li nářadí používáno jiným způsobem, než je uvedeno v příložených bezpečnostních varováních, mohou se objevit dodatečná zbytková rizika. Tato rizika mohou vzniknout v důsledku nesprávného použití, dlouhodobého použití atd.

Přestože jsou dodržovány příslušné bezpečnostní předpisy a jsou používána bezpečnostní zařízení, určitá zbytková rizika nemohou být vyloučena. Tato rizika jsou následující:

- ◆ Zranění způsobená kontaktem s jakoukoli rotující nebo pohybující se částí.
- ◆ Zranění způsobená při výměně dílů, pracovního nástroje nebo příslušenství.
- ◆ Zranění způsobená dlouhodobým použitím nářadí. Používejte-li jakékoli nářadí delší dobu,

zajistěte, aby byly prováděny pravidelné přestávky.

- ◆ Poškození sluchu.
- ◆ Zdravotní rizika způsobená vdechováním prachu vytvářeného při použití náradí (příklad: - práce se dřevem, zejména s dubovým, bukovým a MDF).

### **Po použití**

- ◆ Není-li toto náradí používáno, mělo by být uloženo na suchém a dobře odvětrávaném místě, mimo dosah dětí.
- ◆ K uloženému zařízení by neměly mít přístup děti.
- ◆ Je-li toto náradí uloženo nebo přepravováno ve vozidle, mělo by být umístěno v kufru nebo zajištěno tak, aby bylo zabráněno jeho pohybu při náhlých změnách rychlosti nebo směru jízdy.

### **Kontroly a opravy**

- ◆ Před použitím zkontrolujte, zda se na tomto zařízení nenachází žádné poškozené nebo vadné části. Zkontrolujte, zda nejsou jeho části rozbity a zda nejsou poškozeny

spínače nebo jiné díly, které by mohly ovlivnit jeho provoz.

- ◆ Nepoužívejte toto zařízení, je-li jakákoli jeho část poškozena.
- ◆ Poškozené a zničené díly nechejte opravit nebo vyměnit v autorizovaném servisu.
- ◆ Nikdy se nepokoušejte demontovat nebo vyměnit jiné díly, než jsou díly uvedené v tomto návodu.

### **Doplňující bezpečnostní pokyny pro strunové sekačky**

**Varování!** Po vypnutí motoru se bude struna sekačky ještě chvíli otáčet.

- ◆ Seznamte se s obsluhou a správným použitím tohoto náradí.
- ◆ Před použitím řádně prohlédněte a zkontrolujte napájecí a prodlužovací kabely, zda nejsou poškozeny nebo opotřebenovány. Dojde-li během práce k poškození napájecího kabelu, okamžitě náradí vypněte a odpojte napájecí kabel od síťové zásuvky. **NEDOTÝKEJ-**

## TE SE NAPÁJECÍHO KABE- LU PŘED JEHO ODPOJENÍM OD ZÁSUVKY.


- ◆ Je-li napájecí kabel poškozen nebo opotřebován, výrobek nepoužívejte.
- ◆ Používejte pevnou obuv nebo holínky, aby byla zajištěna ochrana vašich nohou.
- ◆ Chraňte si nohy dlouhými kalhotami.
- ◆ Před použitím nářadí zkontrolujte, zda je prostor, ve kterém budete sekat, zbaven větvíček, kamenů, drátů a jiných překážek.
- ◆ Používejte nářadí pouze ve svislé poloze se sekací strunou těsně nad zemí. Nikdy nespouštějte toto nářadí v jiné poloze.
- ◆ Při práci s tímto nářadím se pohybujte pomalu. Uvědomte si, že čerstvě nasekaná tráva je kluzká a vlhká.
- ◆ Nepracujte na příkrých svazích. Na svazích pracujte po vrstevnicích, nikdy ne směrem nahoru a dolů.
- ◆ Je-li nářadí v chodu, nikdy nepřecházejte přes štěrkové chodníky nebo cesty.
- ◆ Nikdy se nedotýkejte struny, je-li nářadí v chodu.
- ◆ Nepokládejte toto zařízení na zem, dokud se struna zcela nezastaví.
- ◆ Používejte pouze odpovídající typ struny. Nikdy nepoužívejte kovovou strunu nebo rybářský vlasec.
- ◆ Dávejte pozor, abyste se nedotkli sekací struny.
- ◆ Dávejte pozor, aby se napájecí kabel nedostal do blízkosti struny. Stále sledujte polohu napájecího kabelu.
- ◆ Ruce a nohy držte trvale mimo dosah struny, a to zejména při zapínání motoru.
- ◆ Před použitím nářadí a po každém nárazu nářadí zkontrolujte, zda nedošlo k jeho poškození a zda není nutné provedení opravy.
- ◆ Nikdy nepoužívejte nářadí s poškozenými ochrannými kryty nebo bez řádně nasažených ochranných krytů.
- ◆ Dávejte pozor, abyste se nezranili o zařízení, které upravuje délku struny. Po vysunutí



nové struny nářadí před spuštěním vždy nastavte do jeho obvyklé pracovní polohy.

- ◆ Zajistěte, aby byly větrací drážky na nářadí stále čisté a zbavené nečistot.
- ◆ Je-li napájecí kabel poškozen nebo opotřeben, strunovou sekačku (vyžínač trávy) nepoužívejte.
- ◆ Dbejte na to, aby se prodlužovací napájecí kabely nedostaly do blízkosti struny.

## Elektrická bezpečnost

 Toto nářadí je opatřeno dvojitou izolací. Proto není nutné použití uzemňovacího vodiče. Vždy zkontrolujte, zda napájecí napětí odpovídá napětí na výkonovém štítku.

- ◆ Je-li poškozen napájecí kabel, musí být vyměněn výrobcem nebo v autorizovaném servisu Black & Decker, aby bylo zabráněno možným rizikům.
- ◆ Elektrická bezpečnost může být dále zvýšena použitím proudového chrániče (RCD) s vysokou citlivostí 30 mA.

## Štítky na nářadí

Na zařízení lze nalézt následující varovné symboly:



Před zahájením obsluhy si řádně prostudujte tento návod.



Při práci s tímto nářadím používejte ochranné brýle.



Při práci s tímto nářadím používejte ochranu sluchu.



Před kontrolou poškozeného napájecího kabelu vždy odpojte zástrčku napájecího kabelu od síťové zásuvky. Nepoužívejte toto nářadí, je-li poškozen jeho napájecí kabel.



Dávejte pozor na odlétávající předměty. Udržujte napájecí kabel mimo dosah žací struny.



Nevystavujte toto nářadí dešti nebo prostředí s vysokou vlhkostí.



Směrnice 2000/14/EC týkající se zaručeného akustického výkonu.

## Popis

Toto nářadí se skládá z několika nebo všech následujících částí.

1. Spínač zapnuto/vypnuto
2. Rukojeť
3. Přichytka kabelu
4. Přívod napájení
5. Přídavná rukojeť
6. Ochranný kryt
7. Pouzdro cívky
8. Žací hlava
9. Kolečko vyžínače (pouze model ST5528 & ST5530)
10. Vodítko vyžínače (pouze model ST4525)

## Sestavení

**Varování!** Před montáží se ujistěte, zda je nářadí vypnuto a zda je napájecí kabel odpojen od zásuvky.

### Nasazení ochranného krytu (obr. A a B)

- ◆ Vyšroubujte šroub z ochranného krytu.
- ◆ Přiložte ochranný kryt (6) kolmo k žací hlavě (8), nasuňte jej na místo tak, aby došlo k zajištění přídržných západek (ujistěte se, zda jsou vodičí prvky (11) ochranného krytu (6) správně srovnány s vodičími prvky (12) na žací hlavě (8) (obr. A).
- ◆ Upevněte ochranný kryt (6) šroubem (13).

**Varování!** Nikdy nepoužívejte toto nářadí bez řádně upevněného ochranného krytu.

### Montáž přídatné rukojeti (obr. C)

- ♦ Stiskněte a držte obě tlačítka (14) na boční části rukojeti.
- ♦ Přetáhněte přídatnou rukojeť (5) přes tlačítka (14) na určené místo.

**Varování!** Ujistěte se, zda jsou výstupky na tlačítku správně srovnány s výřezy v rukojeti a zda je rukojeť zajištěna.

### Nastavení polohy přídatné rukojeti (obr. D)

Přídatná rukojeť (5) může být nastavena tak, aby poskytovala optimální vyváženost a komfort.

- ♦ Stiskněte tlačítko (14) na levé straně rukojeti.
- ♦ Otočte přídatnou rukojeť (5) do požadované polohy.
- ♦ Uvolněte tlačítko (14).

**Varování!** Ujistěte se, zda jsou výstupky na tlačítku správně srovnány s výřezy v rukojeti a zda je rukojeť zajištěna.

### Úprava délky nářadí (obr. E)

Toto nářadí je vybaveno teleskopickým mechanismem, který vám umožňuje upravení jeho délky podle vašich potřeb. Délka může být nastavena libovolně. Délku upravíte následujícím postupem:

- ♦ Odpojte nářadí od napájecího napětí.
- ♦ Otáčením ve směru pohybu hodinových ručiček povolte nastavitelnou objímku (15).
- ♦ Zlehka zasunujte trubici (16) směrem dovnitř nebo ven z rukojeti (2) tak, aby měla požadovanou délku.
- ♦ Otáčením proti směru pohybu hodinových ručiček nastavitelnou objímku (15) utáhněte.

### Uvolnění žací struny

Během přepravy je struna k cívce přichycena páskou.

**Varování!** Před zahájením tohoto úkonu odpojte nářadí od elektrické sítě.

- ♦ Odstraňte pásku, kterou je struna přichycena ke krytu cívky (7).

### Připojení nářadí k elektrické síti (obr. F)

- ♦ Připojte koncovku vhodného prodlužovacího kabelu k přívodu napájení (4).
- ♦ Zavěste napájecí kabel na příchytce kabelu (3).
- ♦ Zasuňte zástrčku napájecího kabelu do síťové zásuvky.

Pro vedení kabelu: Před připojením zástrčky k elektrické síti se ujistěte, zda je kabel uchycen v držáku kabelu.

### Použití

**Varování!** Nechejte nářadí pracovat jeho vlastním tempem. Zamezte přetěžování nářadí.

### Nastavení nářadí do režimu sekání trávníku nebo do režimu zastříhávání okrajů trávníků (obr. G, H, I a J)

Toto nářadí může být použito v režimu sečení, jak je znázorněno na obr. I, nebo v režimu sečení okrajů trávníků

pro odstranění přerostlé trávy u okraje trávníků a u květinových záhonů, jak je znázorněno na obr. J.

### Režim sekání trávníků (obr. E, G a I)

Při sečení by měla být hlava sekačky v poloze, která je uvedena na obr. I. Není-li tomu tak:

- ♦ Odpojte nářadí od napájecího napětí.
- ♦ Otáčením ve směru pohybu hodinových ručiček povolte nastavitelnou objímku (15).
- ♦ Přidržte rukojeť (2) a otočte žací hlavu (8) ve směru pohybu hodinových ručiček.
- ♦ Utáhněte nastavitelnou objímku (15) otáčením proti směru pohybu hodinových ručiček.

**Poznámka:** Hlavou je možné otáčet pouze jedním směrem.

### Režim sečení okrajů trávníků (obr. E, H a J)

Při sečení okrajů trávníků by měla být hlava sekačky v poloze, která je znázorněna na obr. J. Není-li tomu tak:

- ♦ Odpojte nářadí od napájecího napětí.
- ♦ Otáčením ve směru pohybu hodinových ručiček povolte nastavitelnou objímku (15).
- ♦ Přidržte rukojeť (2) a otočte žací hlavici (8) proti směru chodu hodinových ručiček.
- ♦ Utáhněte nastavitelnou objímku (15) otáčením proti směru pohybu hodinových ručiček.

**Poznámka:** Hlavou je možné otáčet pouze jedním směrem.

### Zapnutí a vypnutí

- ♦ Chcete-li nářadí spustit, stiskněte spouštěcí páčku (1).
- ♦ Chcete-li nářadí vypnout, uvolněte spouštěcí páčku.

**Varování!** Nikdy se nepokoušejte zajistit spouštěcí páčku v poloze zapnuto.

### Rady pro optimální použití

#### Všeobecné

- ♦ Chcete-li dosáhnout optimálních výsledků, sečte pouze suchou trávu.

#### Sečení travnatých ploch

- ♦ Uchopte nářadí tak, jak je znázorněno na obr. I.
- ♦ Lehce pohybujte sekačkou ze strany na stranu.
- ♦ Sečete-li vysokou trávu, sečte postupně směrem shora. Sečte trávu po malých částech.
- ♦ Udržujte nářadí v bezpečné vzdálenosti od tvrdých předmětů a choulostivých rostlin.
- ♦ Bude-li sečení prováděno podél chodníků nebo podél jiných drsných povrchů nebo bude-li prováděno sečení hustějších porostů, opotřebování žací struny bude rychlejší a bude nutný její častější posuv.
- ♦ Dojde-li u tohoto nářadí k snížení otáček, snižte také jeho zatížení.

#### Sekání okrajů trávníků

Optimálních výsledků při sekání okrajů trávníků bude dosaženo na okrajích, které jsou hlubší než 50 mm.

- ◆ Nepoužívejte toto nářadí pro vytváření hran. K vytváření hran používejte rycí nářadí.
- ◆ Vedte nářadí pomocí kolečka (9) nebo vodítka (10) vyžínače, jak je zobrazeno na obr. J.
- ◆ Při sečení těsně u země nářadí lehce skloňte.

### Upevnění nové cívky se strunou (obr. K)

Náhradní cívky se strunou jsou k dostání u autorizovaného prodejce Black & Decker (kat. č. A6481).

- ◆ Odpojte napájecí kabel od elektrické sítě.
- ◆ Držte stisknuté přičytky (17) a sejměte z pouzdra (7) kryt cívky (18).
- ◆ Vyjměte z krytu cívky prázdnou cívku (19).
- ◆ Odstraňte z krytu cívky a z pouzdra všechny nečistoty a zbytky trávy.
- ◆ Uchopte novou cívku a nasuňte ji na výstupek na krytu cívky. Lehce cívkou pootočte, aby došlo k jejímu řádnému usazení.
- ◆ Vysuňte konec struny a protáhněte jej otvorem (20). Struna by měla z pouzdra cívky vyčnívat přibližně 11 cm.
- ◆ Srovnajte přičytky (17) na krytu cívky s výřezy (21) na pouzdra cívky.
- ◆ Zatlačte kryt do pouzdra cívky tak, aby došlo k jeho řádnému usazení.

**Varování!** Budou-li struny přečnívat přes zkracovací nůž (22), uřízněte je tak, aby zasahovaly pouze k ostří tohoto nože.

### Navinutí nové struny na prázdnou cívku (obr. L, M a N)

Na prázdnou cívku můžete navinout novou strunu. Náhradní balíčky se strunou jsou k dostání u autorizovaného prodejce Black & Decker (kat. č. A6170 (25 m), A6171 (40 m)).

- ◆ Podle výše uvedeného postupu vyjměte z nářadí prázdnou cívku.
- ◆ Odstraňte z cívky zbytek struny.
- ◆ Protáhněte otvorem cívky (23) 2 cm struny, jak je zobrazeno na obr. L.
- ◆ Zahněte konec struny a zajistěte ji ve štěrbině ve tvaru L (24).
- ◆ Naviňte strunu na cívku ve směru vyznačeném šipkou. Dejte pozor, aby byla struna navinuta na cívku úhledně a ve vrstvách. Nepřekřížujte ji (obr. N).
- ◆ Jakmile navíjená struna dosáhne výřezů (25), odstříhnete ji. Nechejte strunu z cívky vyčnívat přibližně 11 cm a prstem ji přidržte na místě (obr. M).
- ◆ Uložení cívky do nářadí provedte podle výše uvedeného postupu.

**Varování!** Používejte pouze vhodnou strunu Black & Decker.

### Závady a postupy pro jejich odstranění

Zdá-li se vám, že nářadí nepracuje správně, postupujte podle níže uvedených pokynů. Pokud nebude závada odstraněna, spojte se s autorizovaným servisem Black & Decker.

**Varování!** Před pokračováním odpojte nářadí od elektrické sítě.

### Nářadí pracuje v nízkých otáčkách

- ◆ Zkontrolujte, zda se může volně otáčet pouzdro cívky. Je-li to nutné, proveďte pečlivé očištění.
- ◆ Zkontrolujte, zda struna nevyčnívá z pouzdra cívky více než 11 cm. Pokud ano, uřízněte ji tak, aby sahala pouze k ostří zkracovacího nože.

### Automatický posuv struny nepracuje

- ◆ Držte stisknuté výstupky na krytu cívky a sejměte z pouzdra kryt cívky.
- ◆ Povyťáhněte strunu tak, aby vyčnívala z pouzdra cívky zhruba 11 cm. Pokud již není k dispozici dostačující délka struny, vložte podle výše uvedených pokynů do nářadí novou cívku se strunou.
- ◆ Srovnajte výstupky na uzávěru cívky s výřezy v pouzdře.
- ◆ Zatlačte kryt do pouzdra cívky tak, aby došlo k jeho řádnému usazení.
- ◆ Přečnívá-li struna přes zkracovací nůž, zkratěte ji tak, aby se tohoto nože pouze dotýkala.

### Pokud automatický posuv struny stále nepracuje nebo pokud je cívka zablokována, zkuste následující:

- ◆ Pečlivě očistěte pouzdro a kryt cívky.
- ◆ Vyjměte cívku a zkontrolujte, zda se může páčka volně pohybovat.
- ◆ Vyjměte cívku a odviňte celou délku struny. Potom proveďte podle výše uvedeného postupu její správné navinutí na cívku. Proveďte uložení cívky do pouzdra podle uvedeného postupu.

### Údržba

Vaše nářadí Black & Decker s napájecím kabelem nebo baterií bylo zkonstruováno tak, aby pracovalo po dlouhou dobu s minimálními nároky na údržbu. Řádná péče o výrobek/nářadí a jeho pravidelné čištění vám zajistí jeho bezproblémový chod. Vaše nabíječka nevyžaduje žádnou údržbu mimo pravidelné čištění.

**Varování!** Před prováděním jakékoli údržby nářadí napájeného baterií nebo nářadí s napájecím kabelem:

- ◆ Vypněte nářadí a odpojte napájecí kabel od sítě.
- ◆ Nebo zařízení/nářadí vypněte a vyjměte z něj baterii, je-li toto zařízení/nářadí napájeno snímatelnou baterií.
- ◆ Nebo nelze-li baterii vyjmout, nechejte nářadí v chodu, dokud nedojde k úplnému vybití baterie.
- ◆ Před čištěním odpojte nabíječku od sítě. Vaše nabíječka nevyžaduje žádnou údržbu mimo pravidelné čištění.
- ◆ Větrací otvory výrobku/nářadí a nabíječky pravidelně čistěte měkkým kartáčem nebo suchým hadříkem.
- ◆ Pomocí vlhkého hadříku pravidelně čistěte kryt motoru. Nepoužívejte žádné abrazivní čisticí prostředky nebo rozpouštědla.
- ◆ Pravidelně čistěte strunu a cívku měkkým kartáčem nebo suchým hadříkem.
- ◆ Pomocí vhodné škrabky pravidelně odstraňujte ze spodní strany krytu trávu a nečistoty.

## Ochrana životního prostředí



Třídte odpad. Tento výrobek nesmí být likvidován v běžném domácím odpadu.

Pokud nebudete výrobek Black & Decker dále používat nebo přejete-li si jej nahradit novým, nelikvidujte jej spolu s běžným komunálním odpadem. Zajistěte likvidaci tohoto výrobku v tříděném odpadu.



Tříděný odpad umožňuje recyklaci a opětovné využití použitých výrobků a obalových materiálů. Opětovné použití recyklovaných materiálů pomáhá chránit životní prostředí před znečištěním a snižuje spotřebu surovin.

Při zakoupení nových výrobků vám prodejny, místní sběrný odpadů nebo recyklační stanice poskytnou informace o správné likvidaci elektro odpadů z domácnosti.

Společnost Black & Decker poskytuje službu sběru a recyklace výrobků Black & Decker po skončení jejich provozní životnosti. Chcete-li využít výhody této služby, odevzdejte prosím váš výrobek kterémukoli autorizovanému zástupci servisu, který zařízení odebere a zajistí jeho recyklaci.

Místo nejbližšího autorizovaného servisu Black & Decker naleznete na příslušné adrese uvedené v tomto návodu. Seznam autorizovaných servisů Black & Decker a podrobnosti o poprodejním servisu naleznete také na internetové adrese: [www.2helpU.com](http://www.2helpU.com).

## Technické údaje

		ST5528	
		ST4525	ST5530
		Typ 1	Typ 1
Napájecí napětí	V	230	230
Příkon	W	450	550
Otáčky naprázdno	min <sup>-1</sup>	7300	7500
Hmotnost	kg	2,5	2,5

### Vibrace působící na ruce a paže obsluhy měřené podle normy EN 786:

= 3,8 m/s<sup>2</sup>, odchylka (K) = 1,5 m/s<sup>2</sup>.

L<sub>PA</sub> (akustický tlak) 80 dB(A), odchylka (K) = 1 dB(A)

## ES Prohlášení o shodě

SMĚRNICE PRO STROJNÍ ZAŘÍZENÍ A SMĚRNICE TÝKAJÍCÍ SE VNĚJŠÍHO HLUKU



ST4525 / ST5528 / ST5530

Společnost Black & Decker prohlašuje, že tyto produkty popisované v technických údajích splňují požadavky následujících norem: 2006/42/EC, EN 60335-1, EN 60335-2-91.

2000/14/EC, Strunová sekačka, L ≤ 50 cm, Příloha VIII DEKRA Certification B.V., Utrechtseweg 310, 6802 ED Arnhem, The Netherlands, Číslo pověřeného úřadu (ID): 0344

Úroveň akustického výkonu podle normy 2000/14/EC (článek 12, příloha III, L ≤ 50 cm):

L<sub>WA</sub> (měřený akustický výkon) 94 dB(A)  
odchylka (K) = 1 dB(A)

L<sub>WA</sub> (zaručená hodnota akustického výkonu) 95 dB(A)

Tyto výrobky splňují také požadavky směrnic 2004/108/EC a 2011/65/EU. Chcete-li získat další informace, kontaktujte prosím společnost Black & Decker na následující adrese nebo na adresách, které jsou uvedeny na konci tohoto návodu.

Níže podepsaná osoba je odpovědná za sestavení technických údajů a provádí toto prohlášení v zastoupení společnosti Black & Decker.

Kevin Hewitt  
Viceprezident pro  
spotřebitelskou techniku  
Black & Decker Europe,  
210 Bath Road, Slough,  
Berkshire, SL1 3YD  
United Kingdom  
5.11.2013

## Záruka

Společnost Black & Decker je přesvědčena o kvalitě svých výrobků a nabízí mimořádnou záruku. Tato záruka je nabízena ve prospěch zákazníka a nijak neovlivní jeho zákonná záruční práva. Tato záruka platí ve všech členských státech EU a evropské zóny volného obchodu EFTA.

Objeví-li se na výrobku Black & Decker, v průběhu 24 měsíců od zakoupení, jakékoli materiálové či výrobní vady, společnost Black & Decker garantuje ve snaze o minimalizování vašich starostí bezplatnou výměnu vadných dílů, opravu nebo výměnu celého výrobku za níže uvedených podmínek:

- ♦ Výrobek nebyl používán pro obchodní nebo profesionální účely a nedocházelo k jeho pronájmu.
- ♦ Výrobek nebyl vystaven nesprávnému použití a nebyla zanedbána jeho předepsaná údržba.
- ♦ Tento výrobek nebyl poškozen cizím zaviněním, jinými předměty nebo nehodou.

- ◆ Opravy nebyly prováděny jinými osobami, než autorizovanými opraváři nebo mechaniky autorizovaného servisu Black & Decker.

Požadujete-li záruční opravu, budete muset prodejci nebo zástupci autorizovaného servisu předložit doklad o zakoupení výrobku. Místo nejbližšího autorizovaného servisu Black & Decker naleznete na příslušné adrese uvedené v tomto návodu.

Seznam autorizovaných servisů Black & Decker a podrobnosti o poprodejním servisu naleznete také na internetové adrese: **www.2helpU.com**.

Navštivte prosím naše internetové stránky **www.blackanddecker.co.uk**, kde můžete zaregistrovat váš nový výrobek Black & Decker a kde můžete získat informace o našich nových výrobcích a speciálních nabídkách. Na adrese **www.blackanddecker.co.uk** jsou k dispozici další informace o značce Black & Decker a o celé řadě našich dalších výrobků.

**STANLEY BLACK & DECKER CZECH REPUBLIC S.R.O.**

Türkova 5b  
149 00 Praha 4  
Česká Republika  
Tel.: 00420 261 009 772  
Fax: 00420 261 009 784  
Servis: 00420 244 403 247  
www.blackanddecker.cz  
obchod@sbdinc.com

**STANLEY BLACK & DECKER SLOVAKIA S.R.O.**

Vysoká 2/b  
811 06 Bratislava  
Tel.: 00420 261 009 772  
Fax: 00420 261 009 784  
www.blackanddecker.sk  
obchod@sbdinc.com

**BAND SERVIS**

K Pasekám 4440  
760 01 Zlín  
Tel.: 00420 577 008 550,1  
Fax: 00420 577 008 559  
www.bandservis.cz  
bandservis@bandservis.cz

**BAND SERVIS**

Kláštorského 2  
140 00 Praha 4  
Tel.: 00420 244 403 247  
Fax: 00420 241 770 167  
j.kraus@bandservis.cz  
www.bandservis.cz  
bandservis@bandservis.cz

**BAND SERVIS**

Paulínska 22  
917 01 Trnava  
Tel.: 00421 335 511 063  
Fax: 00421 335 512 624  
www.bandservis.sk  
p.talajka@bandservis.sk

**BAND SERVIS**

Južná trieda 17 (budova TWD)  
040 01 Košice  
Tel.: 00421 556 233 155  
bandservis@zoznam.sk

**CZ** ZÁRUČNÍ LIST

**PL** KARTA GWARANCYJNA

**H** JÓTÁLLÁSI JEGY

**SK** ZÁRUČNÝ LIST



**BLACK &  
DECKER**<sup>®</sup>

**CZ** měsíců  
**H** hónap

**24**

**PL** miesiące  
**SK** mesiacov

<b>CZ</b>	Výrobní kód	Datum prodeje	Razítko prodejny Podpis
<b>H</b>	Gyári szám	A vásárlás napja	Pecsét helye Aláírás
<b>PL</b>	Numer seryjny	Data sprzedaży	Stempel Podpis
<b>SK</b>	Číslo série	Dátum predaja	Pečiatka predajne Podpis

(CZ)

Adresy servisu  
Band Servis  
Klásterského 2  
CZ-140 00 Praha 4  
Tel.: 00420 244 403 247  
Fax: 00420 241 770 167

Band Servis  
K Pasekám 4440  
CZ-76001 Zlín  
Tel.: 00420 577 008 550,1  
Fax: 00420 577 008 559  
<http://www.bandservis.cz>

(H)

Black & Decker Központi  
Garanciális-és Márkaszervez  
1163 Budapest  
(Sashalom) Thököly út 17.  
Tel.: 403-2260  
Fax: 404-0014  
[www.rotelkft.hu](http://www.rotelkft.hu)

(PL)

Adres serwisu centralnego  
ERPATECH  
ul. Bakaliowa 26  
05-080 Mościska  
Tel.: 022-8620808  
Fax: 022-8620809

(SK)

Adresa servisu  
Band Servis  
Paulínska ul. 22  
SK-91701 Trnava  
Tel.: 00421 335 511 063  
Fax: 00421 335 512 624

(CZ) Dokumentace záruční opravy

(PL) Przebieg napraw gwarancyjnych

(H) A garanciális javítás dokumentálása

(SK) Záznamy o záručných opravách

CZ	Číslo	Datum příjmu	Datum zakázky	Číslo zakázky	Závada	Razítko Podpis
H	Sorszám	Bejelentés időpontja	Javítási időpont	Javítási munkalapszám	Hiba jelleg oka	Pecset Aláírás
	Jótállás új határideje					
PL	Nr.	Data zgłoszenia	Data naprawy	Nr. zlecenia	Przebieg naprawy	Stempel Podpis
SK	Číslo dodávky	Dátum nahlásenia	Dátum opravy	Číslo objednávky	Popis poruchy	Pečiatka Podpis