



FZS 2305-E

English	3-16
Čeština.....	17-30
Slovenčina.....	31-44
Magyarul	45-58
Polski	59-72

Electric string trimmer

USER'S MANUAL

Thank you for purchasing this electric string trimmer. Before you start using it, please, carefully read this user's manual and save it for possible future use.

TABLE OF CONTENTS

1. GENERAL SAFETY INSTRUCTIONS	4
2. EXPLANATION OF INSTRUCTION LABELS ON THE POWER TOOL.....	5
3. SAFETY INSTRUCTIONS	7
4. DESCRIPTION OF THE POWER TOOL	8
5. ASSEMBLY.....	9
6. STARTING THE TRIMMER	11
7. CUTTING.....	12
8. MAINTENANCE.....	14
9. DISPOSAL	14
10. DECLARATION OF CONFORMITY	15
11. TECHNICAL SPECIFICATIONS.....	16

1. GENERAL SAFETY INSTRUCTIONS

Important safety notice


- ✿ Carefully unpack the product and take care not to throw away any part of the packaging before you find all the parts of the product.
- ✿ Store the product in a dry place out of reach of children.
- ✿ Read all warnings and instructions. Not following warnings or instructions may lead to injury by electrical shock, a fire and/or serious injuries.

Packaging

The product is packed in a package that prevents damage during transport. This package is a resource and so can be handed over for recycling.

Operating instructions

Before you start working with the power tool, read the following safety and usage instructions. Understand the operating elements and the correct use of the power tool. Keep the user's manual in a safe place where it can be easily retrieved for future use. Save the original packaging, including the internal packing material, warranty card and proof of purchase receipt, at least for the duration of the warranty. If you need to ship this power tool, pack it in the original cardboard box to ensure maximum protection during shipping or transport (e.g. when moving or when you need to send this power tool for repair to a service centre).

 **Note:** If you hand over the power tool to somebody else, do so together with this user's manual. Following the instructions in the included user's manual is a prerequisite for the proper use of the tool. The user's manual also contains operating, maintenance and repair instructions.

The manufacturer takes no responsibility for accidents or damages resulting from not following the instructions in this manual.

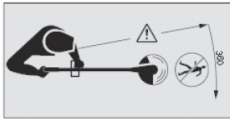
2. EXPLANATION OF INSTRUCTION LABELS ON THE MACHINE



Warning!



Read the user's manual before using.



Keep other persons at a sufficient distance away!



Do not use in rain or in wet conditions.



Always wear eye protection.



While working use protective gloves.



Use solid insulating work footwear.



Use hearing protection.



In the event that the power cord is damaged, immediately disconnect it from the power supply.



DANGER! Do not use the power tool if there are children, other persons or animals in your vicinity.



Be careful not to be hit by deflect objects.

3. SAFETY INSTRUCTIONS

⚠ ATTENTION!

Adhere to safety rules when using this power tool. For your safety and the safety of other people, please carefully read these instructions before using this power tool. Please store these instructions for possible future reference.

- * Wear safety glasses when working with this power tool.
- * Wear gloves when working with this power tool.
- * Do not expose this power tool to rain or high moisture/humidity.
- * Acquaint yourself with the controls and the correct operation of this string trimmer.
- * Never allow children or other persons not acquainted with these instructions to use this string trimmer.
- * Prevent children and other persons and pets from approaching this string trimmer as the grass that is being trimmed and is flying around may contain stones or fragments. If there are other people in the vicinity, especially children, stop using the string trimmer.
- * When working with the string trimmer, do not permit other persons or pets to come closer than 15 metres.
- * Only use the string trimmer during daylight hours or with good artificial lighting.
- * Prior to using the string trimmer or after any impact, always inspect it for signs of wear or damage, and repair it if necessary. Do not use the string trimmer if the cutting tool is not properly secured in place or if it is damaged.
- * Always check that the string trimmer is in good working order, if not, it may endanger the user.
- * Always use protective guards when using the string trimmer.
- * Do not use the string trimmer if the protective guards are damaged.
- * Remove from the work area all stones, metal pieces, roots, other hard items and plastic bags, nylon string and other items that cannot be cut up.
- * Prior to starting the string trimmer, make sure that the nylon cutting edge is not touching stones or fragments.
- * Always keep your hands away from the cutting area, especially when starting the motor.
- * Protect yourself against injury caused by the cutting edge at the length of the trimming line. After spooling on a new trimming line, always return the string trimmer to its normal operating position before starting it.
- * Do not use spare parts or accessories not supplied or recommended by the manufacturer.
- * Always ensure that the ventilation openings are free of fragments.
- * To prevent accidental start up, do not carry the power tool with a finger on the start/stop trigger.
- * Maintain a stable and safe stance when working with the string trimmer.
- * Remove wire, stones and fragments from the area where you will be working.
- * Do not cut hard items. This could result in injury or damage to the string trimmer.

⚠ ATTENTION!

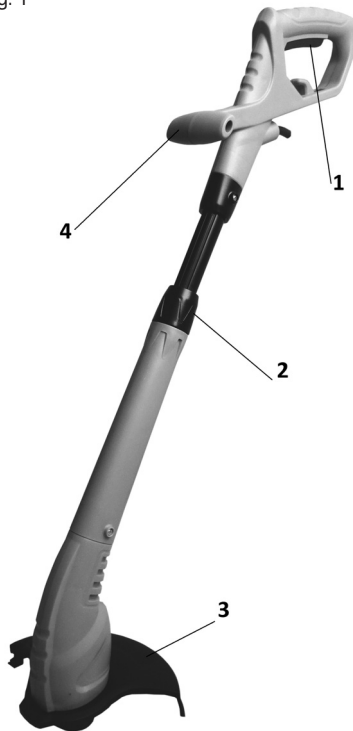
Cutting elements continue to rotate even after the motor is turned off!

- * Do not attempt to stop the cutting tool (nylon line) using your hands. Always allow it to stop on its own. This applies also for the metal three tooth blade.
- * Do not use the string trimmer for cutting grass that is not touching the ground, for example grass on walls or rock gardens, etc.
- * Do not pass over sand or gravel paths with the string trimmer still running.

4. DESCRIPTION OF THE MACHINE

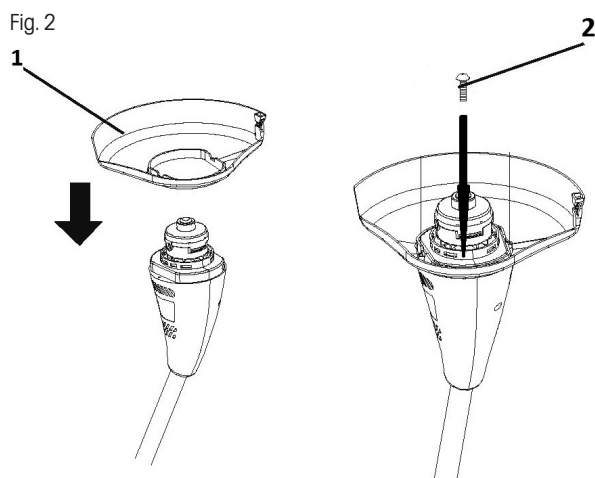
1. Start/stop trigger
2. Telescopic handle lock
3. String trimmer head guard
4. Handle

Fig. 1



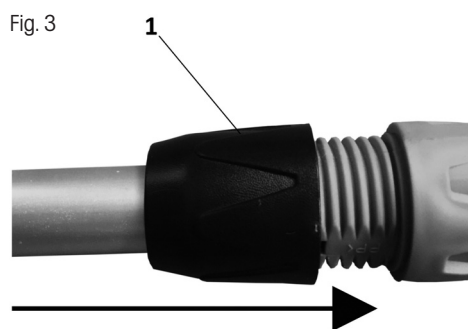
5. ASSEMBLY

- ✿ Mount the string trimmer head's plastic guard on the motor's lower part and secure with the attached screw, see figure 2.



TELESCOPIC HANDLE ADJUSTMENT

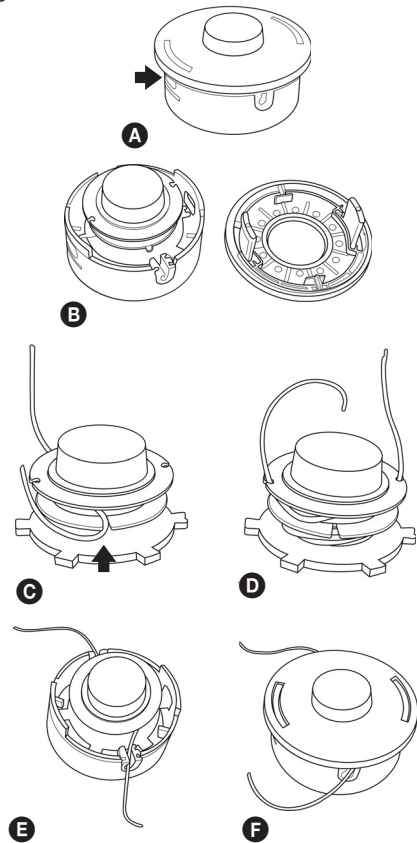
- ✿ Release the lock nut, see fig. 3, point 1.
- ✿ Pull out or insert the handle's tube as needed.
- ✿ Tighten the lock nut.



- ✿ Winding string trimmer line on to the trimmer head
 1. Push in the retaining latches on the side of the head and take off the cover (see Fig. 5, points A&B)
 2. Take the spool out of the string trimmer head. Prepare about 2 m of string trimmer line with a diameter of 1.4 mm.
 3. Bend the string trimmer line in the middle and secure the bend in the groove (see Fig. 5, point C)
 4. Wind both ends in parallel on to the spool in a clockwise direction. Secure the ends of the wound on string trimmer line into the prepared holes (see Fig. 5, point D)
 5. Return the spool back into the string trimmer head and secure in place with the cover (see Fig. 5, points E&F)

⚠ WARNING
 Use only good quality nylon string trimmer line with a diameter of 1.4 mm. Never use wire or wire-reinforced string trimmer line instead of the nylon string trimmer line. Only use the original string trimmer head.

Fig. 5



6. STARTING THE TRIMMER

✿ POINTS TO CHECK BEFORE STARTING WORK

1. Check whether any screws, nuts and installation elements are loose. Tighten any loose screws.
2. Make sure that the plastic head guard is securely fastened in place.
3. Check the string trimmer head for damage.

⚠ **WARNING**

- ✿ Prior to starting the trimmer, make sure that the string trimmer head can move freely and is not touching any foreign objects.
- ✿ Hold the string trimmer firmly with both hands. Always stand so that your body is on the left of the shaft tube. Never hold the handle with crossed arms. These instructions also apply to left-handers.

ATTENTION: Exposure to vibrations may damage the health of persons that suffer from circulatory or nerve system problems. If any physical problems become evident, such as desensitisation, loss of sensitivity, loss of usual strength or changes in skin colour, please contact a doctor. These systems usually manifest themselves on fingers, hands or wrists.

Starting the trimmer

Press the start/stop trigger (fig. 1, point 1). The trimmer will run at maximum speed.

Turn off the motor

Release the start/stop trigger (fig. 1, point 1).

7. CUTTING

WARNING!

When working with any string trimmer or brush cutter model, there is a danger of deflecting stones, metal or small objects and the cut material. Carefully read all the safety directives. Follow all the instructions provided in this user's manual.

WARNING!

Use head, eye, face and hearing protection. Use appropriate footwear that will protect your feet and which will ensure a firm stance on slippery surfaces. Do not wear ties, jewellery or loose clothing that could become caught in the moving parts of the tool. Do not wear footwear with an open tip. Do not work barefoot or with bare legs. In certain situations you must use full face and head protection. Take care to avoid recoil and jamming of the blade.

DANGER ZONE

NOBODY APART FROM THE OPERATOR MAY ENTER THE DANGER ZONE OF A 15 METRE RADIUS. THE OPERATOR MUST USE APPROPRIATE EYE, HEARING, FACE, FOOT, LEG AND BODY PROTECTION. PERSONS LOCATED IN THE DANGER ZONE OR IN THE RISK ZONE AFTER THE DANGER ZONE MUST USE EYE PROTECTION AGAINST DEFLECTED OBJECTS. THE RISK IS REDUCED WITH INCREASING DISTANCE FROM THE DANGER ZONE.

CUTTING WITH THE NYLON STRING TRIMMER HEAD

- ✿ The string trimmer head rotates CLOCKWISE.
- ✿ **The trimmer line is extended out semi-automatically. While trimming, simply gently tap the head on the ground, which will push down the button on the underside of the head and the string trimmer line will slide out. The string trimmer line is then shortened to the maximum permitted length on the blade integrated in the plastic guard.**

TRIMMING GRASS

- ✿ During this activity, carefully move the trimmer into the material that you wish to trim. Slowly tilt the head so that the trimmed material is ejected away from you. If you are trimming all the way up to obstacles such as fences, walls and trees, then approach at such an angle that all material is ejected away from you. Slowly move the head with the nylon string trimmer line from right to left until the grass is trimmed all the way to the obstacle but avoid the string trimmer line coming into contact with the obstacle.
- ✿ When trimming in the vicinity of a wire fence or enclosure, proceed carefully so as not to come into contact with the wires. If you exceed the minimum distance from the fence, the string trimmer line will be shortened after impact.
- ✿ When cutting weeds, it is possible to cut one stem at a time. Place the trimmer head with string trimmer line at the bottom part of the weed - never the top because the stem may start quivering and the string trimmer line may become caught in it. Rather than attempting to cut the weed directly, it is better to use only the end of the string trimmer line and to cut the stem slowly.

CLEARING AND TRIMMING EDGES

- ✿ Both these tasks are performed using the head with the nylon line tilted at large angle. Clearing means removing the top vegetation after which only soil remains.
- ✿ Trimming edges means trimming the grass at the edge of lawns that extends on to footpaths and roads.
- ✿ While clearing and trimming edges, hold the tool at a steep angle and in a position where dirt, cut material and stones will not be ejected backwards towards you in the event that they ricochet from a hard surface. Despite the pictures showing how to perform clearing and trimming of edges, every user must find their own position that will suit their body dimensions and working conditions.

⚠ WARNING

If a head with a nylon line is used, the correct protective guard must be fitted. If the nylon line extends out too far, it may start fluttering. If you use a head with a nylon line, always use the protective plastic guard with the cutter blade.

⚠ WARNING

Be very careful when working above soil or gravel because the nylon line may deflect small stones at a very high speed.

The protective guard on this tool cannot stop objects that ricochet off hard surfaces.

⚠ WARNING

Do not trim in places where there are wires and wire mesh. Use protective aids. Do not trim in locations where you cannot see what the trimmer is trimming.

8. MAINTENANCE

- ✿ The string trimmer line may dry out over time. To maintain it in excellent condition, store spare pre-wound spools or loose trimmer line in a plastic bag with a spoon of water.
- ✿ For cleaning the power tool, use only gentle soap and a damp cloth. Do not submerge the power tool in water or spray it with a hose. Do not allow any liquid to enter inside. Do not clean with pressurised water.
- ✿ The trimmer line cutter on the edge of the protective guard may become blunt over time. We recommend that it is regularly resharpened with a file.

9. DISPOSAL

INSTRUCTIONS AND INFORMATION REGARDING THE DISPOSAL OF USED PACKAGING MATERIALS

Dispose of used packaging material at a site designated for waste in your municipality.



The machine and its accessories are manufactured from various materials, e.g. metal and plastic.

Take damaged parts to a recycling centre. Inquire at the relevant government department.



Changes in the text, design and technical specifications may be made without prior notice and we reserve the right to make these changes.

User's manual in original language.

10. DECLARATION OF CONFORMITY

Manufacturer:

FAST ČR, a.s.
Černokostecká 2111, 100 00 Praha 10, Czech Republic
VAT no: CZ26726548

Product / brand: Electric Garden Lawn trimmer/ FIELDMANN

Type / model: FZS 2305 E
230-240V~, 50Hz, 350W

The product is inline with directives and regulations listed below:

EC Council Directive 2006/42/EC Machinery
EC Directive for Electromagnetic Compatibility 2014/30/EU
EC Council Directive 2011/65/EU ROHS

and norms:

EN 60335-1: 2012 + A11
EN 50636-2-91: 2014
EN 62233:2008
EN 55014-1:2006+A1+A2
EN 55014-2:1997+A1:2002+A2
EN 61000-3-2:2014
EN 61000-3-3:2013



Place of issuance: Prague

Name: Ing. Zdeněk Pech
Chairman of the Board

Date of issuance: 1. 8. 2017

Signature:

FAST FAST ČR, a.s. 
Černokostecká 1621, 251 01 Říčany
IČO: 26726548 tel.: +420/ 323 204 111
DIČ: CZ26726548 fax: +420/ 323 204 110

11. TECHNICAL SPECIFICATIONS

Model	FZS 2305 E
Voltage/Frequency	230-240V~/50Hz
Electric motor power input	350 W
Cutting coverage	25 cm
Type of string trimmer head	Semi-automatic
Idling speed	11 500 rpm
Trimmer line diameter	1.4 mm
Weight without fuel and cutting tools	1.5 kg
Sound pressure level	LpA: 81.7dB(A), K = 3dB(A)
Guaranteed sound power emission level	LwA: 96dB(A)
Vibrations	4.09m/s ² K=1.5m/s ²

Elektrický vyžínač

NÁVOD K OBSLUZE

Děkujeme vám, že jste si zakoupili tuto strunovou sekačku na trávu. Než ji začnete používat, přečtěte si, prosím, pozorně tento návod k obsluze a uschovejte jej pro případ dalšího použití.

OBSAH

1. VŠEOBECNÉ BEZPEČNOSTNÍ PŘEDPISY	18
2. VYSVĚTLENÍ ŠTÍTKŮ S POKYNY NA STROJI	19
3. BEZPEČNOSTNÍ POKYNY.....	21
4. POPIS STROJE.....	22
5. SESTAVENÍ.....	23
6. SPUŠTĚNÍ VYŽÍNAČE.....	25
7. SEČENÍ	26
8. ÚDRŽBA.....	28
9. LIKVIDACE.....	28
10. PROHLÁŠENÍ O SHODĚ	29
11. TECHNICKÉ ÚDAJE.....	30

1. VŠEOBECNÉ BEZPEČNOSTNÍ PŘEDPISY

Důležitá bezpečnostní upozornění


- * Výrobek pečlivě vybalte a dejte pozor, abyste nevyhodili žádnou část obalového materiálu dříve, než najdete všechny součásti výrobku.
- * Výrobek uchovávejte na suchém místě mimo dosah dětí.
- * Čtěte všechna upozornění a pokyny. Zanedbání při dodržování varovných upozornění a pokynů mohou mít za následek úraz elektrickým proudem, požár a/nebo těžká poranění.

Obal

Výrobek je umístěn v obalu bránícím poškozením při transportu. Tento obal je surovinou a lze jej proto odevzdat k recyklaci.

Návod k použití

Než začnete se strojem pracovat, přečtěte si následující bezpečnostní předpisy a pokyny k používání. Seznamte se s obslužnými prvky a správným používáním zařízení. Návod pečlivě uschovejte pro případ pozdější potřeby. Minimálně po dobu záruky doporučujeme uschovat originální obal včetně vnitřního balicího materiálu, pokladní doklad a záruční list. V případě přepravy zabalte stroj zpět do originální krabice od výrobce, zajistíte si tak maximální ochranu výrobku při případném transportu (např. stěhování nebo odeslání do servisního místa).

 **Poznámka:** Předáváte-li stroj dalším osobám, předejte jej společně s návodem. Dodržování přiloženého návodu k obsluze je předpokladem řádného používání stroje. Návod k obsluze obsahuje rovněž pokyny pro obsluhu, údržbu a opravy.

Výrobce nepřebírá odpovědnost za nehody nebo škody vzniklé následkem nedodržování tohoto návodu.

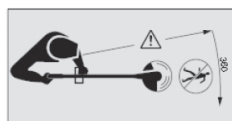
2. VYSVĚTLENÍ ŠTÍTKŮ S POKYNY NA STROJI



Varování!



Před použitím si přečtěte uživatelskou příručku.



Udržujte jiné osoby v dostatečné vzdálenosti!



Nepoužívejte za deště nebo za mokra.



Vždy používejte ochranu očí.



Při práci používejte ochranné rukavice.



Používejte pevnou izolační pracovní obuv.



Používejte ochranu sluchu.



V případě poškození napájecího kabelu ihned nářadí odpojte od napájení.



NEBEZPEČÍ! Nespouštějte nářadí, pokud se ve vaší blízkosti nacházejí děti, jiné osoby či zvířata.



Pozor na vymrštěné předměty.

3. BEZPEČNOSTNÍ POKYNY

⚠ POZOR!

Při používání tohoto stroje dodržujte bezpečnostní pravidla. Pro vaši bezpečnost a bezpečnost ostatních osob si před použitím tohoto stroje laskavě přečtěte tyto pokyny. Ušchovejte laskavě tyto pokyny pro možné použití v budoucnu.

- ✿ Při práci s tímto přístrojem noste bezpečnostní brýle.
- ✿ Při práci s tímto přístrojem noste rukavice.
- ✿ Nevystavujte tento přístroj dešti nebo vysoké vlhkosti.
- ✿ Seznamte se s ovládáním a správným použitím této sekačky.
- ✿ Nikdy nedovolte dětem nebo osobám neseznámeným s těmito pokyny používat tuto sekačku.
- ✿ Zamezte dětem, ostatním osobám a domácím zvířatům přibližovat se k této sekačce; tráva, jež se přistihává a rozléta do okolí, může obsahovat kameny nebo úlomky. Pokud jsou v blízkosti jiné osoby, obzvláště děti, zastavte používání sekačky.
- ✿ Při práci se sekačkou nedovolte ostatním osobám nebo zvířatům přiblížit se do vzdálenosti bližší než 15 m.
- ✿ Sekačku vždy používejte pouze za denního světla nebo při dobrém umělém osvětlení.
- ✿ Před použitím sekačky nebo po jakémkoli nárazu ji vždy zkontrolujte na známky opotřebením nebo poškození, a pokud je nutno, opravte ji. Nepoužívejte sekačku, není-li řezný nástroj správně zajištěn nebo je poškozen.
- ✿ Vždy zkontrolujte, je-li sekačka v dobrém pracovním stavu; není-li, může to ohrozit uživatele.
- ✿ Při použití strunové sekačky vždy používejte ochranné kryty.
- ✿ Nepoužívejte sekačku, jsou-li ochranné kryty poškozeny.
- ✿ Odstraňte z pracovního prostoru kameny, kovové částičky, kořeny, ostatní tvrdé předměty a plastové sáčky, nylonové šňůry a jiné předměty, jež nelze rozsekat.
- ✿ Před nastartováním sekačky se ujistěte, že se nylonový břit nedotýká kamenů nebo úlomků.
- ✿ Nikdy nepřibližujte ruce a nohy do prostoru pokosu a obzvláště ne, když startujete motor.
- ✿ Chraňte se před poraněním způsobeným řezným ostřím v délce řezné struny. Po natažení nové řezné struny, před spuštěním, vždy vraťte sekačku do její normální provozní pozice.
- ✿ Nepoužívejte náhradní součástky nebo doplňky nedodané nebo nedoporučené výrobcem.
- ✿ Vždy zajistěte, aby větrací otvory byly zbavené úlomků.
- ✿ Abyste zamezili neúmyslnému spuštění, nepřenášejte stroj s prstem na spínači pro zapnutí vypnutí.
- ✿ Při práci se sekačkou udržujte stabilní a bezpečnou pozici.
- ✿ Oblast, na níž budete pracovat, zbavte drátů, kamenů a úlomků.
- ✿ Nesekejte tvrdé předměty. To by mohlo způsobit úraz nebo poškození sekačky.

⚠ POZOR!

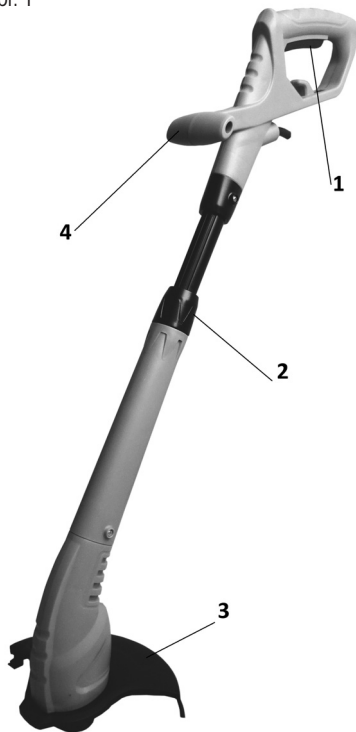
Řezné prvky se po vypnutí motoru dál otáčejí!

- ✿ Nepokoušejte se zastavit řezný nástroj (nylonovou strunu) rukama. Vždy ji nechejte, až se zastaví sama. Toto platí i pro ocelové trojzubce.
- ✿ Nepoužívejte sekačku pro sekání trávy, jež se nedotýká země, například trávy na zádkách nebo skalkách atd.
- ✿ Nepřecházejte přes cesty nebo štěrkové stezky se sekačkou stále v chodu.

4. POPIS STROJE

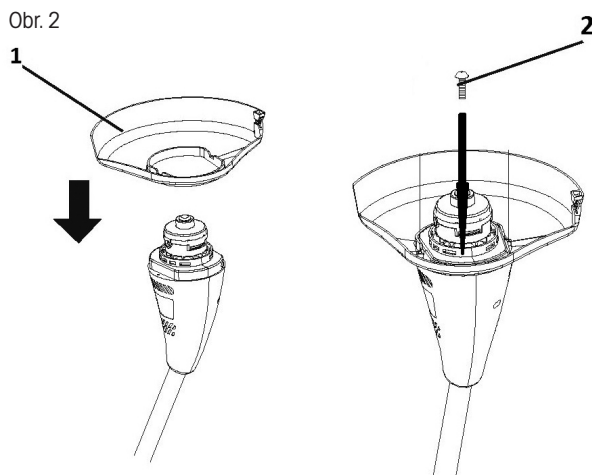
1. Hlavní spínač
2. Aretace teleskopické rukojeti
3. Ochranný kryt strunové hlavy
4. Madlo

Obr. 1



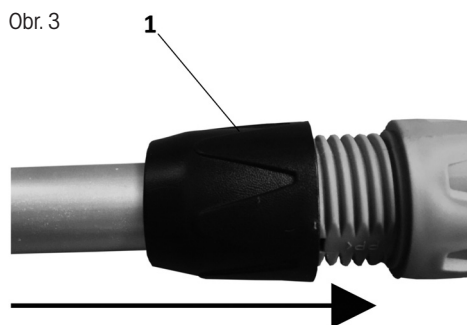
5. SESTAVENÍ

- ✿ Nasadíte plastový kryt strunové hlavy na na spodní část motoru a zajistíte přiloženým šroubem, viz Obr. 2.



NASTAVENÍ TELESKOPICKÉHO MADLA

- ✿ Uvolněte aretační matku, Obr 3., bod 1.
- ✿ Vytáhněte či zasuňte trubku madla dle potřeby
- ✿ Utáhněte aretační matku



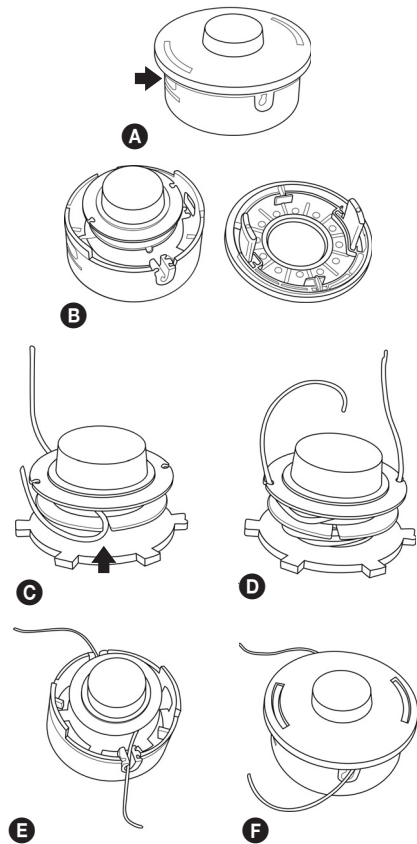
✿ Doplnění struny do strunové hlavy

1. Na boku hlavy stačte aretační západky krytu a kryt sejměte (viz obr 5, body A&B)
2. Vyjměte cívku ze strunové hlavy. Připravte si cca 2 m struny o poměru 1,4 mm.
3. Strunu v polovině přehněte a ohyb zajistěte v drážce (viz obr 5, bod C)
4. Oba konce poté souběžně namotejte na cívku a to ve směru hodinových ručiček. Konce namotané struny zajistěte do připravených otvorů (viz obr 5, bod D)
5. Cívku umístěte zpět do strunové hlavy a zajistěte ji krytem (viz obr 5, bod E&F)

⚠ **VAROVÁNÍ**

Používejte pouze kvalitní nylonovou strunu s průměrem 1,4 mm. Nikdy místo nylonové struny nepoužívejte drát nebo strunu vyztuženou drátem. Používejte pouze originální strunovou hlavu.

Obr. 5



6. SPUŠTĚNÍ VYŽÍNAČE

☼ KONTROLOVANÉ BODY PŘED ZAHÁJENÍM PRÁCE

1. Zkontrolujte, zda nedošlo k uvolnění šroubů, matic a montážních prvků. Uvolněné šrouby dotáhněte.
2. Ujistěte se, zda je plastový kryt hlavy řádně upevněn na svém místě.
3. Ujistěte se, zda nedošlo k poškození strunové hlavy.

⚠ VAROVÁNÍ

- ☼ Před spuštěním vyžinače se ujistěte, že se strunová hlava volně pohybuje a nedotýká se žádného cizího předmětu.
- ☼ Strunovou sekačku držte pevně oběma rukama. Vždy stůjte tak, abyste měli tělo nalevo od trubky hřídele. Nikdy nedejte rukojeť zkříženými rukama. Tyto pokyny platí i pro leváky.

UPOZORNĚNÍ: Vystavení vibracím může způsobit poškození zdraví osob, které trpí problémy oběhového systému nebo nervovými problémy. Pokud se projeví fyzické symptomy, jako znecitlivění, snížení citlivosti, snížení normální síly nebo změny zabarvení pokožky, obraťte se na lékaře. Tyto symptomy se obvykle projeví na prstech, rukou nebo zápěstí.

Spuštění vyžinače

Stiskněte hlavní vypínač (Obr 1, bod 1). Vyžinač začne pracovat v maximálních otáčkách

Vypnutí motoru

Uvolněte hlavní spínač (obr 1, bod 1)

7. SEČENÍ

⚠ VAROVÁNÍ!

Při práci se všemi modely strunových sekaček nebo křovinořezů může dojít k odmrštění kamenů, kovových nebo malých předmětů a také sekaného materiálu. Pečlivě si přečtěte všechny předpisy týkající se bezpečnosti. Dodržujte pokyny uvedené v tomto návodu k obsluze.

⚠ VAROVÁNÍ!

Používejte ochranu hlavy, zraku, tváře a sluchu. Používejte vhodnou obuv, která bude chránit vaše nohy a která zajistí pevný postoj na kluzkém povrchu. Nenoste kravaty, šperky nebo volné části oděvu, které by mohly být zachyceny pohybujícími se díly nářadí. Nenoste obuv s otevřenou špičkou. Nepracujte bosí nebo máte-li holé nohy. V určitých situacích musíte používat úplnou ochranu obličeje a hlavy. Dávejte pozor, aby nedošlo k zpětnému rázu a k zaseknutí nože.

⚠ NEBEZPEČNÁ ZÓNA

DO NEBEZPEČNÉ ZÓNY S POLOMĚREM 15 METRŮ NESMÍ MIMO OBSLUHY VSTOUPIT ŽÁDNÉ OSOBY. OBSLUHA MUSÍ POUŽÍVAT VHODNOU OCHRANU ZRAKU, SLUCHU, TVÁŘE, CHODIDEL, NOHOU A TĚLA. OSOBY NACHÁZEJÍCÍ SE V NEBEZPEČNÉ ZÓNĚ NEBO V RIZIKOVÉ ZÓNĚ ZA NEBEZPEČNOU ZÓNOU MUSÍ POUŽÍVAT OCHRANU ZRAKU CHRÁNICÍ PŘED ODMRŠTĚNÝMI PŘEDMĚTY. RIZIKO SE SNIŽUJE S ROSTOUCÍ VZDÁLENOSTÍ OD NEBEZPEČNÉ ZÓNY.

SEKÁNÍ POMOCÍ HLAVY S NYLONOVOU STRUNOU

- ☼ Hlava se strunou se otáčí VE SMĚRU POHYBU HODINOVÝCH RUČÍČEK.
- ☼ **Posun struny je prováděn poloautomaticky. Při sečení pouze jemně poklepejte hlavou o povrch země, tím dojde k stlačení tlačítka na spodní straně hlavy a povyjetí struny. Struna je poté do maximální přípustné délky zkrácena o nůž integrovaný v plastovém krytu.**

ZASTŘIHOVÁNÍ TRÁVY

- ☼ Při této činnosti opatrně posunujte sekačku do materiálu, který chcete sekat. Pomalu nakloňte hlavu tak, aby byl posekaný materiál odhazován směrem od vás. Provádíte-li sekání až k překážkám, jako jsou ploty, stěny a stromy, přibližujte se v takovém úhlu, aby se všechen odražený materiál pohyboval směrem od vás. Pomalu pohybujte hlavou s nylonovou strunou zprava doleva, dokud nebude tráva posekaná až k překážce, ale zabraňte tomu, aby se struna dostala do kontaktu s překážkou.
- ☼ Při sekání v blízkosti drátěného plotu nebo ohrady opatrně postupujte tak, abyste se nedostali do kontaktu s dráty. Překročíte-li minimální vzdálenost od plotu, struna se po nárazu do drátu zkrátí.
- ☼ Při sekání plevelů může být prováděno sekání jednoho stonku po druhém. Umístěte hlavu sekačky se strunou k spodní části plevele - nikdy k horní části, protože by mohlo dojít k rozřesení stonku a zachycení struny. Spíše než používat přímé přesekání plevelů, použijte raději pouze konec struny a přesekejte stonek pomalu.

OSEKÁVÁNÍ A SEKÁNÍ OKRAJŮ

- ☼ Obě z těchto činností jsou prováděny s hlavou s nylonovou strunou nakloněnou ve velkém úhlu. Osekávání je odstraňování horního porostu, po kterém zůstane pouze holá zem.
- ☼ Sekání okrajů je sekání trávy na okrajích záhonů, která přesahuje do chodníků a cest.
- ☼ Během osekávání i sekání okrajů držte nářadí v příkrém úhlu a v poloze, kdy nebudou nečistoty, posekaný materiál a kamínky odhazovány dozadu směrem na vás, dojde-li k jejich odražení od tvrdého povrchu. I když je na obrázcích zobrazeno, jak provádět osekávání i sekání okrajů, každý uživatel si musí najít takovou polohu, která bude vyhovovat jeho tělesným proporcím a pracovním podmínkám.

⚠ VAROVÁNÍ

Je-li použita hlava s nylonovou strunou, na nářadí musí být použit správný ochranný kryt. Je-li nylonová struna vysunuta příliš, může docházet k jejímu třepetání. Používáte-li hlavy s nylonovou strunou, vždy použijte plastový ochranný kryt se zkracovacím nožem.

⚠ VAROVÁNÍ

Při práci prováděné nad holou plochou nebo nad šterkem buďte velmi opatrní, protože nylonová struna může vysokou rychlostí odmrštit malé kamínky.

Ochranný kryt na tomto nářadí nemůže zastavit předměty, které se odrazí od tvrdých povrchů.

⚠ VAROVÁNÍ

Neprovádějte sekání na místech, kde se nachází dráty a drátěné pletivo. Používejte bezpečnostní ochranné prvky. Neprovádějte sekání na místech, kde nemůžete vidět, co bude sekačka sekat.

8. ÚDRŽBA

- ✿ Struna sekačky může časem vyschnout. Abyste ji udržovali stále ve výborném stavu, skladujte náhradní předvinuté cívky nebo volnou strunu v plastovém sáčku se lžičkou vody.
- ✿ Pro čištění přístroje používejte pouze jemné mýdlo a vlhký hadřík. Neponořujte přístroj do vody, ani jej neostříkávejte hadicí. Nedovoňte, aby se dovnitř dostala jakákoli tekutina. Nečistěte tlakovou vodou.
- ✿ Strunový řezač na okraji ochranného krytu se může po čase otupit. Doporučujeme pravidelně obnovovat ostrot pilníkem.

9. LIKVIDACE

POKYNY A INFORMACE O NAKLÁDÁNÍ S POUŽITÝM OBALEM

Použitý obalový materiál odložte na místo určené obcí k ukládání odpadu.



Stroj a jeho příslušenství jsou vyrobeny z různých materiálů, např. z kovu a plastů. Poškozené součástky odevzdejte do tříděného sběru. Informujte se u příslušného úřadu.



Tento výrobek splňuje veškeré základní požadavky směrnice EU, které se na něj vztahují.

Změny v textu, designu a technických specifikacích se mohou měnit bez předchozího upozornění a vyhrazujeme si právo na jejich změnu.

Návod k použití v originálním jazyce.

10. PROHLÁŠENÍ O SHODĚ

Výrobce:

FAST ČR, a. s.
 Černokostecká 2111, 100 00 Praha 10, Česká republika
 DIČ: CZ26726548

Produkt/značka: Elektrická zahradní strunová sekačka/FIELDMANN

Typ/model: FZS 2305 E
 230–240 V~, 50 Hz, 350 W

Tento produkt splňuje požadavky níže uvedených směrnic a předpisů:

Směrnice Rady ES 2006/42/ES pro strojní zařízení

Směrnice ES pro elektromagnetickou kompatibilitu 2014/30/EU

Směrnice Rady ES o omezení používání některých nebezpečných látek v elektrických a elektronických zařízeních 2011/65/EU (RoHS)

a norem:

EN 60335-1: 2012 + A11

EN 50636-2-91: 2014

EN 62233:2008

EN 55014-1:2006+A1+A2

EN 55014-2:1997+A1:2002+A2

EN 61000-3-2:2014

EN 61000-3-3:2013



Místo vydání: Praha

Jméno: Ing. Zdeněk Pech
 Předseda představenstva

Datum vydání: 1. 8. 2017

Podpis:

FAST FAST ČR, a. s. 
 Černokostecká 1621, 251 01 Říčany
 IČO: 26726548 tel.: +420/ 323 204 111
 DIČ: CZ26726548 fax: +420/ 323 204 110

11. TECHNICKÉ ÚDAJE

Model	FZS 2305 E
Napětí/Frekvence.....	230-240V~/50Hz
Příkon elektromotoru	350 W
Záběr sečení	25 cm
Typ strunové hlavy	Poloautomatická
Otáčky chodu bez zátěže.....	11 500 ot/min
Průměr struny.....	1,4 mm
Hmotnost bez paliva a žacíh nástrojů.....	1,5 kg
Hladina akustického tlaku.....	LpA: 81,7dB(A), K=3dB(A)
Garantovaná hladina akustického výkonu.....	LwA: 96dB(A)
Vibrace	4,09m/s ² K=1,5m/s ²

Elektrická strunová kosačka

NÁVOD NA OBSLUHU

Ďakujeme vám, že ste si kúpili túto strunovú kosačku na trávu. Skôr ako ju začnete používať, prečítajte si, prosím, pozorne tento návod na obsluhu a uschovajte ho pre prípad ďalšieho použitia.

OBSAH

1. VŠEOBECNÉ BEZPEČNOSTNÉ PREDPISY.....	32
2. VYSVETLENIA K ŠTÍTKOM S POKYNNI NA STROJI	33
3. BEZPEČNOSTNÉ POKYNY	35
4. POPIS STROJA.....	36
5. ZOSTAVENIE.....	37
6. SPUSTENIE VYŽÍNAČA.....	39
7. KOSENIE	40
8. ÚDRŽBA.....	42
9. LIKVIDÁCIA.....	42
10. VYHLÁSENIE O ZHODE.....	43
11. TECHNICKÉ ÚDAJE.....	44

1. VŠEOBECNÉ BEZPEČNOSTNÉ PREDPISY

Dôležité bezpečnostné upozornenia


- ✿ Výrobok starostlivo vybalte a dajte pozor, aby ste nevyhodili žiadnu časť obalového materiálu skôr, než nájdete všetky súčasti výrobku.
- ✿ Výrobok uchovávajte na suchom mieste mimo dosahu detí.
- ✿ Čítajte všetky upozornenia a pokyny. Zanedbanie pri dodržiavaní varovných upozornení a pokynov môže mať za následok úraz elektrickým prúdom, požiar a/alebo ťažké poranenia.

Obal

Výrobok je umiestnený v obale brániacom poškodeniam pri transporte. Tento obal je surovinou a je preto možné ho odovzdať na recykláciu.

Návod na použitie

Než začnete so strojom pracovať, prečítajte si nasledujúce bezpečnostné predpisy a pokyny na používanie. Oboznámte sa s obslužnými prvkami a správnym používaním zariadenia. Návod dôkladne uschovajte pre prípad neskoršej potreby. Minimálne počas záručnej lehoty odporúčame uschovať originálny obal vrátane vnútorného baliaceho materiálu, pokladničný doklad a záručný list. V prípade prepravy zabaľte stroj späť do originálnej škatule od výrobcu, zaistíte si tak maximálnu ochranu výrobku pri prípadnom transporte (napr. sťahovaní alebo odoslaní do servisného miesta).

 **Poznámka:** Ak odovzdávate stroj ďalším osobám, odovzdajte ho spoločne s návodom. Dodržiavanie priloženého návodu na obsluhu je predpokladom riadneho použitia stroja. Návod na obsluhu obsahuje tiež pokyny na obsluhu, údržbu a opravy.

Výrobca nepreberá zodpovednosť za nehody alebo škody vzniknuté následkom nedodržiavania tohto návodu.

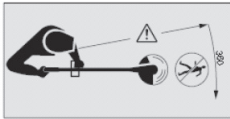
2. VYSVETLENIA K ŠTÍTKOM S POKYNYMI NA STROJI



Varovanie!



Pred použitím si prečítajte používateľskú príručku.



Udržujte iné osoby v dostatočnej vzdialenosti!



Nepoužívajte v daždi alebo zamokra.



Vždy používajte ochranu očí.



Pri práci používajte ochranné rukavice.



Používajte pevnú izolačnú pracovnú obuv.



Používajte ochranu sluchu.



V prípade poškodenia napájacieho kábla ihneď náradie odpojte od napájania.



NEBEZPEČENSTVO! Nespúšťajte náradie, ak sa vo vašej blízkosti nachádzajú deti, iné osoby či zvieratá.



Pozor na vymrštené predmety.

3. BEZPEČNOSTNÉ POKYNY

⚠️ POZOR!

Pri používaní tohto stroja dodržujte bezpečnostné pravidlá. Kvôli vašej bezpečnosti a bezpečnosti ostatných osôb si pred použitím tohto stroja láskavo prečítajte tieto pokyny. Uschovajte, prosím, tieto pokyny kvôli možnému použitiu v budúcnosti.

- ✿ Pri práci s týmto prístrojom noste bezpečnostné okuliare.
- ✿ Pri práci s týmto prístrojom noste rukavice.
- ✿ Nevystavujte tento prístroj dažďu alebo vysokej vlhkosti.
- ✿ Zoznámte sa s ovládaním a správnym použitím tejto kosačky.
- ✿ Nikdy nedovoľte deform alebo osobám neznámym s týmito pokynmi používať túto kosačku.
- ✿ Zamedzte deťom, ostatným osobám a domácim zvieratám približovať sa k tejto kosačke; tráva, ktorá sa pristriháva a rozlieta do okolia, môže obsahovať kamene alebo úlomky. Ak sú v blízkosti iné osoby, obzvlášť deti, zastavte používanie kosačky.
- ✿ Pri práci s kosačkou nedovoľte ostatným osobám alebo zvieratám priblížiť sa do vzdialenosti bližšej než 15 m.
- ✿ Kosačku vždy používajte iba za denného svetla alebo pri dobrom umelom osvetlení.
- ✿ Pred použitím kosačky alebo po akomkoľvek náraze ju vždy skontrolujte na známky opotrebovania alebo poškodenia, a ak je nutné, opravte ju. Nepoužívajte kosačku, ak nie je rezný nástroj správne zaistený alebo je poškodený.
- ✿ Vždy skontrolujte, či je kosačka v dobrom pracovnom stave; ak nie je, môže to ohroziť používateľa.
- ✿ Pri použití strunovej kosačky vždy používajte ochranné kryty.
- ✿ Nepoužívajte kosačku, ak sú ochranné kryty poškodené.
- ✿ Odstráňte z pracovného priestoru kamene, kovové čiastočky, korene, ostatné tvrdé predmety a plastové vrecká, nylonové káble a iné predmety, ktoré nie je možné rozsekať.
- ✿ Pred naštartovaním kosačky sa uistite, že sa nylonový nôž nedotýka kameňov alebo úlomkov.
- ✿ Nikdy nepribližujte ruky a nohy do priestoru kosenia a obzvlášť nie vtedy, keď štartujete motor.
- ✿ Chráňte sa pred poranením spôsobeným rezným ostrím v dĺžke reznej struny. Pred spustením po natiahnutí novej reznej struny vždy vráťte kosačku do jej normálnej prevádzkovej pozície.
- ✿ Nepoužívajte náhradné súčiastky alebo doplnky nedodané alebo neodporúčané výrobcom.
- ✿ Vždy zaistite, aby vetracie otvory boli zbavené úlomkov.
- ✿ Aby ste zamedzili neúmyselnému spusteniu, neprenášajte stroj s prstom na spínači na zapnutie/vypnutie.
- ✿ Pri práci s kosačkou udržiavajte stabilnú a bezpečnú pozíciu.
- ✿ Oblasť, na ktorej budete pracovať, zbavte drôtov, kameňov a úlomkov.
- ✿ Nekoste tvrdé predmety. To by mohlo spôsobiť úraz alebo poškodenie kosačky.

⚠️ POZOR!

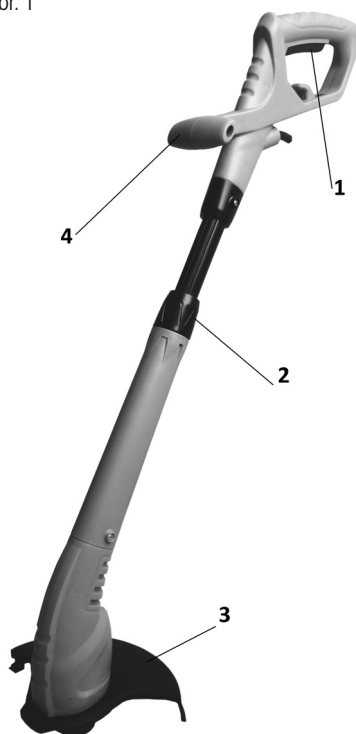
Rezné prvky sa po vypnutí motora ďalej otáčajú!

- ✿ Nepokúšajte sa zastaviť rezný nástroj (nylonovú strunu) rukami. Vždy ju nechajte, až sa zastaví sama. Toto platí aj pre oceľové trojzubce.
- ✿ Nepoužívajte kosačku na kosenie trávy, ktorá sa nedotýka zeme, napríklad trávy na múrikoch alebo skalkách atď.
- ✿ Neprechádzajte cez cesty alebo štrkové chodníčky s kosačkou stále v chode.

4. POPIS STROJA

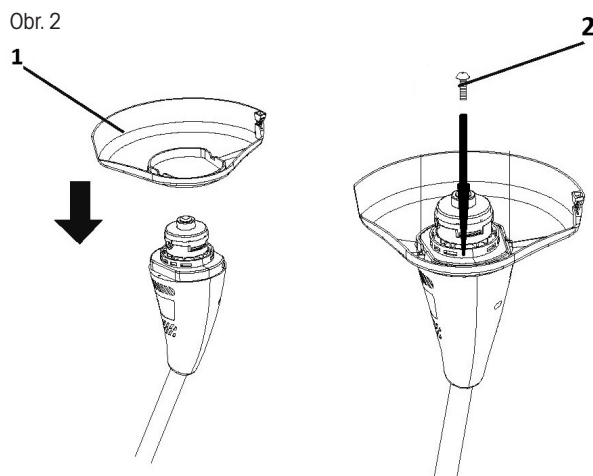
1. Hlavný spínač
2. Aretácia teleskopickej rukoväti
3. Ochranný kryt strunovej hlavy
4. Držadlo

Obr. 1



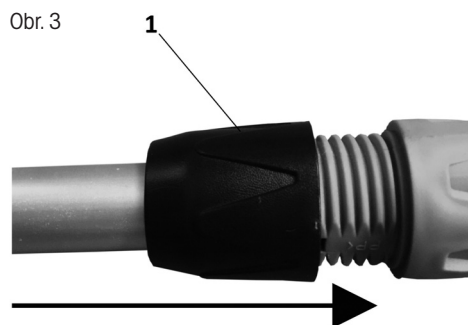
5. ZOSTAVENIE

- ✿ Nasadíte plastový kryt strunovej hlavy na spodnú časť motora a zaistíte priloženou skrutkou, pozrite Obr. 2.



NASTAVENIE TELESKOPICKÉHO DRŽADLA

- ✿ Uvoľnite aretačnú maticu, Obr. 3, bod 1.
- ✿ Vytiahnite alebo zasuňte rúrku držadla podľa potreby
- ✿ Uťahnite aretačnú maticu

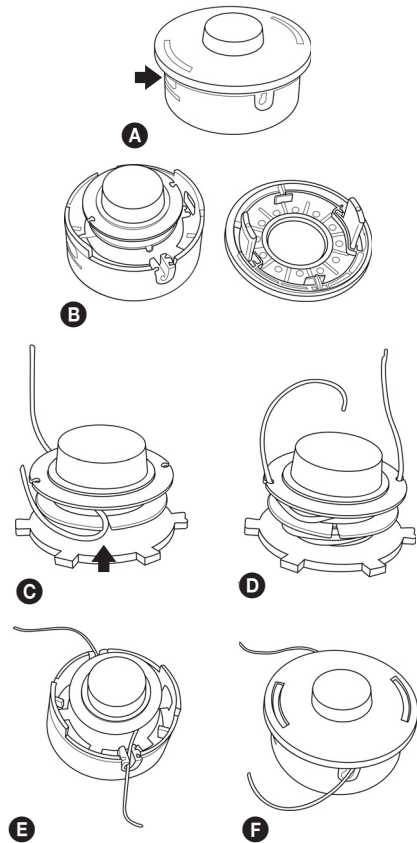


- ✿ Doplnenie struny do strunovej hlavy
 1. Na boku hlavy stačte aretačné západky krytu a kryt odstráňte (pozrite obr. 5, body A a B)
 2. Vyberte cievku zo strunovej hlavy. Pripravte si cca 2 m struny s priemerom 1,4 mm.
 3. Strunu v polovici prehnite a ohyb zaistíte v drážke (pozrite obr. 5, bod C)
 4. Oba konce potom súbežne namotajte na cievku, a to v smere hodinových ručičiek. Konce namotanej struny zaistíte do pripravených otvorov (pozrite obr. 5, bod D)
 5. Cievku umiestnite späť do strunovej hlavy a zaistíte ju krytom (pozrite obr. 5, body E a F)

⚠ VAROVANIE

Používajte iba kvalitnú nylonovú strunu s priemerom 1,4 mm. Nikdy namiesto nylonovej struny nepoužívajte drôt alebo strunu vystuženú drôtom. Používajte iba originálnu strunovú hlavu.

Obr. 5



6. SPUSTENIE VYŽÍNAČA

✿ KONTROLOVANÉ BODY PRED ZAČATÍM PRÁCE

1. Skontrolujte, či nedošlo k uvoľneniu skrutiek, matíc a montážnych prvkov. Uvoľnené skrutky dotiahnite.
2. Uistite sa, či je plastový kryt hlavy riadne upevnený na svojom mieste.
3. Uistite sa, či nedošlo k poškodeniu strunovej hlavy.

⚠ VAROVANIE

- ✿ Pred spustením vyžinača sa uistite, že sa strunová hlava voľne pohybuje a nedotýka sa žiadneho cudzieho predmetu.
- ✿ Strunovú kosačku držte pevne oboma rukami. Vždy stojte tak, aby ste mali telo naľavo od rúrky hriadeľa. Nikdy nedržte rukoväť skríženými rukami. Tieto pokyny platia aj pre ľavákov.

UPOZORNENIE: Vystavenie vibráciám môže spôsobiť poškodenie zdravia osôb, ktoré trpia problémami obehového systému alebo nervovými problémami. Ak sa prejavia fyzické symptómy ako znecitlivenie, zníženie citlivosti, zníženie normálnej sily alebo zmeny zafarbenia pokožky, obráťte sa na lekára. Tieto symptómy sa obvykle prejavia na prstoch, rukách alebo zápästí.

Spustenie vyžinača

Stlačte hlavný vypínač (Obr. 1, bod 1). Vyžinač začne pracovať v maximálnych otáčkach

Vypnutie motora

Uvoľnite hlavný spínač (obr. 1, bod 1)

7. KOSENIE

⚠ VAROVANIE!

Pri práci so všetkými modelmi strunových kosačiek alebo krovinnorezov môže dôjsť k vymršteniu kameňov, kovových alebo malých predmetov a tiež koseného materiálu. Pozorne si prečítajte všetky predpisy týkajúce sa bezpečnosti.

Dodržujte pokyny uvedené v tomto návode na obsluhu.

⚠ VAROVANIE!

Používajte ochranu hlavy, zraku, tváre a sluchu. Používajte vhodnú obuv, ktorá bude chrániť vaše nohy a ktorá zaistí pevný postoj na klzkom povrchu. Nenoste kravaty, šperky alebo voľné časti odevu, ktoré by mohli byť zachytené pohybujúcimi sa dielmi náradia. Nenoste obuv s otvorenou špičkou. Nepracujte bosí alebo ak máte holé nohy. V určitých situáciách musíte používať úplnú ochranu tváre a hlavy.

Dávajte pozor, aby nedošlo k spätnému rázu a k zaseknutiu noža.

⚠ NEBEZPEČNÁ ZÓNA

DO NEBEZPEČNEJ ZÓNY S POLOMEROM 15 METROV NESMÚ OKREM OBSLUHY VSTÚPIŤ ŽIADNE OSOBY. OBSLUHA MUSÍ POUŽÍVAŤ VHDNÚ OCHRANU ZRAKU, SLUCHU, TVÁRE, CHODIDIEL, NÔH A TELA. OSOBY NACHÁDZAJÚCE SA V NEBEZPEČNEJ ZÓNE ALEBO V RIZIKOVEJ ZÓNE ZA NEBEZPEČNOU ZÓNOU MUSIA POUŽÍVAŤ OCHRANU ZRAKU CHRÁNIACU PRED VYMRŠTENÝMI PREDMETMI. RIZIKO SA ZNIŽUJE S RASTÚCOU VZDIALENOSŤOU OD NEBEZPEČNEJ ZÓNY.

KOSENIE POMOCOU HLAVY S NYLONOVOU STRUNOU

- ☼ Hlava so strunou sa otáča V SMERE POHYBU HODINOVÝCH RUČIČIEK.
- ☼ **Posun struny sa vykonáva poloautomaticky. Pri kosení iba jemne poklepte hlavou o povrch zeme, tým dôjde k stlačeniu tlačidla na spodnej strane hlavy a miernemu vyjdeniu struny. Struna sa potom do maximálnej prípustnej dĺžky skráti o nôž integrovaný v plastovom kryte.**

ZASTRIHÁVANIE TRÁVY

- ☼ Pri tejto činnosti opatrne posúvajte kosačku do materiálu, ktorý chcete kosiť. Pomaly nakloňte hlavu tak, aby sa pokosený materiál odhadzoval smerom od vás. Ak kosíte až k prekážkam, ako sú ploty, steny a stromy, približujte sa v takom uhle, aby sa všetok odrazený materiál pohyboval smerom od vás. Pomaly pohybujte hlavou s nylonovou strunou sprava doľava, kým nebude tráva pokosená až k prekážke, ale zabráňte tomu, aby sa struna dostala do kontaktu s prekážkou.
- ☼ Pri kosení v blízkosti drôteného plota alebo ohrady opatrne postupujte tak, aby ste sa nedostali do kontaktu s drôtmi. Ak prekročíte minimálnu vzdialenosť od plota, struna sa po náraze do drôtu skráti.
- ☼ Pri kosení buriny sa môže kosiť jedna stonka po druhej. Umiestnite hlavu kosačky so strunou k spodnej časti buriny – nikdy k hornej časti, pretože by mohlo dôjsť k roztráseniu stonky a zachyteniu struny. Namiesto priameho presekávania buriny používajte radšej iba koniec struny a presekajte stonku pomaly.

OSEKÁVANIE A KOSENIE OKRAJOV

- ☼ Obe z týchto činností sa vykonávajú s hlavou s nylonovou strunou naklonenou vo veľkom uhle. Osekávanie je odstraňovanie horného porastu, po ktorom zostane iba holá zem.
- ☼ Kosenie okrajov je kosenie trávy na okrajoch záhonov, ktorá presahuje do chodníkov a ciest.
- ☼ Počas osekávania aj kosenia okrajov držte náradie v príkrom uhle a v polohe, keď sa nebudú nečistoty, pokosený materiál a kamienky odhadzovať dozadu smerom na vás, ak dôjde k ich odrazeniu od tvrdého povrchu. Aj keď je na obrázkoch zobrazené ako osekávať aj kosiť okraje, každý používateľ si musí nájsť takú polohu, ktorá bude vyhovovať jeho telesným proporciám a pracovným podmienkam.

⚠ VAROVANIE

Ak je použitá hlava s nylonovou strunou, na náradí musí byť použitý správny ochranný kryt. Ak je nylonová struna vysunutá príliš, môže dochádzať k jej trepotaniu. Ak používate hlavy s nylonovou strunou, vždy použite plastový ochranný kryt so skracovacím nožom.

⚠ VAROVANIE

Pri práci vykonávanej nad holou plochou alebo nad štrkom buďte veľmi opatrní, pretože nylonová struna môže vysokou rýchlosťou vymrštiť malé kamienky.

Ochranný kryt na tomto náradí nemôže zastaviť predmety, ktoré sa odrazia od tvrdých povrchov.

⚠ VAROVANIE

Nekoste na miestach, kde sa nachádzajú drôty a drôtené pletivo. Používajte bezpečnostné ochranné prvky. Nekoste na miestach, kde nemôžete vidieť, čo bude kosačka kosiť.

8. ÚDRŽBA

- ✿ Struna kosačky môže časom vyschnúť. Aby ste ju udržiavali stále vo výbornom stave, skladujte náhradné predvinuté cievky alebo voľnú strunu v plastovom vrecku s lyžičkou vody.
- ✿ Na čistenie prístroja používajte iba jemné mydlo a vlhkú handričku. Neponárajte prístroj do vody ani ho neostrekujte hadicou. Nedovoľte, aby sa dovnútra dostala akákoľvek tekutina. Nečistite tlakovou vodou.
- ✿ Strunový rezač na okraji ochranného krytu sa môže po čase otupiť. Odporúčame pravidelne obnovovať ostrosť pilníkom.

9. LIKVIDÁCIA

POKYNY A INFORMÁCIE O ZAOBCHÁDZANÍ S POUŽITÝM OBALOM

Použitý obalový materiál odložte na miesto určené obcou na ukladanie odpadu.



Stroj a jeho príslušenstvo sú vyrobené z rôznych materiálov, napr. z kovu a plastov. Poškodené súčiastky odovzdajte do triedeného zberu. Informujte sa na príslušnom úrade.

Zmeny v texte, dizajne a technických špecifikáciách sa môžu meniť bez predchádzajúceho upozornenia a vyhradzuje si právo na ich zmenu.

Používateľská príručka je v originálnom jazyku.

10. VYHLÁSENIE O ZHODE

Výrobca:

FAST ČR, a. s.
 Černokostecká 2111, 100 00 Praha 10, Česká republika
 DIČ: CZ26726548

Produkt/značka: Elektrická záhradná strunová kosačka/FIELDMANN

Typ/model: FZS 2305 E
 230 – 240 V \sim , 50 Hz, 350 W

Tento produkt spĺňa požiadavky nižšie uvedených smerníc a predpisov

Smernica Rady ES 2006/42/ES pre strojové zariadenia

Smernica ES pre elektromagnetickú kompatibilitu 2014/30/EÚ

Smernica Rady ES o obmedzení používania niektorých nebezpečných látok v elektrických a elektronických zariadeniach 2011/65/EÚ (RoHS)

a noriem:

EN 60335-1: 2012 + A11

EN 50636-2-91: 2014

EN 62233:2008

EN 55014-1:2006+A1+A2

EN 55014-2:1997+A1:2002+A2

EN 61000-3-2:2014

EN 61000-3-3:2013



Miesto vydania: Praha

Meno: Ing. Zdeněk Pech
 Predseda predstavenstva

Dátum vydania: 1. 8. 2017

Podpis:

FAST[®] FAST ČR, a. s. 
 Černokostecká 1621, 251 01 Říčany
 IČO: 26726548 tel.: +420/ 323 204 111
 DIČ: CZ26726548 fax: +420/ 323 204 110

11. TECHNICKÉ ÚDAJE

Model	FZS 2305 E
Napätie/frekvencia.....	230 – 240 V [~] /50 Hz
Príkonn elektromotora	350 W
Záber kosenia.....	25 cm
Typ strunovej hlavy	Poloautomatická
Otáčky chodu bez záťaže.....	11 500 ot./min.
Priemer struny.....	1,4 mm
Hmotnosť bez paliva a žacích nástrojov.....	1,5 kg
Hladina akustického tlaku.....	LpA: 81,7 dB(A), K = 3 dB(A)
Garantovaná hladina akustického výkonu.....	LwA: 96 dB(A)
Vibrácie	4,09 m/s ² K = 1,5 m/s ²

Elektromos damilos fűkasza

HASZNÁLATI ÚTMUTATÓ

Köszönjük, hogy megvásárolta ezt a damilos fűnyírót. Mielőtt használni kezdi, figyelmesen olvassa el ezt a használati útmutatót és őrizze meg a későbbiekre.

TARTALOM

1. ÁLTALÁNOS BIZTONSÁGI ELŐÍRÁSOK.....	46
2. A GÉPEN LEVŐ UTASÍTÁSOKAT TARTALMAZÓ CÍMKÉK MAGYARÁZATA.....	47
3. BIZTONSÁGI UTASÍTÁSOK.....	49
4. A GÉP LEÍRÁSA.....	50
5. ÖSSZESZERELÉS.....	51
6. A FŰVÁGÓ ELINDÍTÁSA.....	53
7. VÁGÁS.....	54
8. KARBANTARTÁS.....	56
9. MEGSEMMSÍTÉS.....	56
10. MEGFELELŐSÉGI NYILATKOZAT.....	57
11. MŰSZAKI ADATOK.....	58

1. ÁLTALÁNOS BIZTONSÁGI ELŐÍRÁSOK

Fontos biztonsági figyelmeztetések


- ✿ A terméket óvatosan csomagolja ki, és ügyeljen rá, hogy a csomagolóanyag egyik részét se dobja ki, amíg meg nem találja a termék összes részét.
- ✿ A gépet tartsa száraz helyen és gyermekektől távol.
- ✿ Olvassa el az összes figyelmeztetést és utasítást. A figyelmeztetések és utasítások figyelmen kívül hagyásának áramütés, tűz és/vagy súlyos sérülés lehet a következménye.

Csomagolás

A termék védőcsomagolásban van, hogy az átszállítás közbeni sérüléstől védve legyen. Ez a csomagolás újrahasznosítható anyagból készült.

Használati útmutató

Mielőtt használni kezdi a gépet, olvassa el a következő biztonsági előírásokat és a használati utasításokat. Ismerkedjen meg a kezelőelemekkel és a munkaeszköz helyes használatával. Az útmutatót gondosan őrizze meg későbbi szükség esetére. Legalább a jótállás idejére javasolt megőrizni az eredeti csomagolást a belső csomagolóanyagokkal együtt, a pénztárjegyet és a garancialevelet. Szállítás esetén a készüléket csomagolja vissza az eredeti gyári dobozba, ezzel biztosítja a termék maximális védelmét a szállítás (pl. költözés vagy szakszervizbe küldés) közben.

 **Megjegyzés:** Ha a gépet újabb személynek adja el, az útmutatóval adja át. A használati útmutató utasításainak betartása a gép helyes használatának alapja. A használati útmutató szintűgy tartalmaz utasításokat a kezelésre, karbantartásra és javításra vonatkozóan.

A gyártó nem felel az útmutató utasításainak be nem tartásából adódó balesetekért vagy károkért.

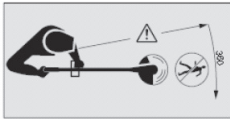
2. A GÉPEN LEVŐ UTASÍTÁSOKAT TARTALMAZÓ CÍMKÉK MAGYARÁZATA



Figyelmeztetés!



Használat előtt olvassa át a felhasználói kézikönyvet.



Más személyeket tartson biztonságos távolságban!



Ne használja esőben és nedves időben.



Mindig viseljen védőszemüveget.



A munkánál használjon védőkesztyűt.



Szilárd, szigetelő munkacipőt használjon.



Használjon fülvédőt.



Ha a tápkábel megsérül, azonnal húzza ki az elektromos hálózathoz.



VESZÉLY! Ne indítsa el a szerszámot, ha a közelben gyermekek, más személyek vagy állatok vannak.



Figyeljen a kidobódó tárgyakra.

3. BIZTONSÁGI UTASÍTÁSOK

⚠ VIGYÁZAT!

A gép használata közben tartsa be a biztonsági utasításokat. Saját és környezete biztonsága érdekében szíveskedjék a gép használata előtt átolvasni ezeket az utasításokat. Tegye el az utasításokat későbbi használat céljából.

- ✿ Ha a géppel dolgozik, használjon védőszemüveget.
- ✿ Ha a géppel dolgozik, vegyen fel kesztyűt.
- ✿ A készüléket ne tegye ki esőnek vagy nagy nedvességnek.
- ✿ Alaposan ismerkedjen meg az összes kezelőelemmel és a fűnyíró helyes használatával.
- ✿ Soha ne engedje meg gyerekeknek vagy olyan személyeknek, aki ezekkel a használati utasításokkal nem ismerkedett meg, hogy a fűnyíróval dolgozzon.
- ✿ Akadályozza meg, hogy gyermekek, más személyek vagy háziállatok menjenek a fűnyíró közelébe; a lenyírt és szétszóródott fűben kövek és törmelékek lehetnek. Ha a közelben személyek, különösen gyerekek tartózkodnak, függesse fel a fűnyírót.
- ✿ Ha a fűnyíróval dolgozik, ne hagyja, hogy bárki vagy bármely állat 15 m-nél közelebb menjen.
- ✿ A fűnyírót csak nappali fény vagy jó mesterséges megvilágítás mellett használja.
- ✿ A fűnyíró használata előtt és minden ütdés után mindig ellenőrizze, nem tapasztal-e kopásra vagy meghibásodásra utaló jeleket, és ha szükséges, javítsa ki. Ne használja a fűnyírót, ha a vágószerszám nics megfelelően rögzítve vagy sérült.
- ✿ Mindig ellenőrizze, hogy a fűnyíró jó állapotban van-e; ha nem, veszélyes lehet a felhasználóra.
- ✿ A damilos fűnyíró használatakor mindig használjon védőfedeleket.
- ✿ Ne használja a fűnyírót, ha a védőfedelek sérültek.
- ✿ Távolítsa el a munkaterületről a köveket, fémdarabokat, gyökereket, minden más kemény tárgyat és műanyagzacskót, nejlonszínort és egyéb olyan tárgyakat, amelyeket nem lehet szétvágni.
- ✿ A fűnyíró bekapcsolása előtt bizonyosodjon meg róla, hogy a nejlonpenge ne érintkezzen kövekkel vagy törmelékkel.
- ✿ Soha ne tegye a kezét vagy lábát a vágási terület közelébe, különösen akkor, amikor beindítja a motort.
- ✿ Óvakodjon tőle, hogy a vágódamil hosszanti vágóéle sérülést okozzon. Az új vágódamil behelyezése után, mielőtt beindítja a fűnyírót, mindig állítsa vissza a normális üzemi pozíciójába.
- ✿ Ne használjon olyan tartalék alkatrészt vagy kiegészítőt, ami nics mellékelve vagy a gyártó nem javasolja.
- ✿ Mindig gondoskodjon róla, hogy a szellőzőnyílásokat ne torlaszolja el törmelékkel.
- ✿ Annak érdekében, hogy megelőzze a véletlen beindulást, ne tartsa az ujját a be- és kikapcsoló gombon, amikor viszi a gépet.
- ✿ A fűnyíró használata közben mindig stabil és biztonságos helyzetet vegyen fel.
- ✿ Arról a területről, ahol dolgozni fog, távolítsa el a drótokat, köveket és törmelékeket.
- ✿ Ne vágjon kemény tárgyakat. Ez balesetveszélyes, és sérülést okozhat a fűnyírónak.

⚠ VIGYÁZAT!

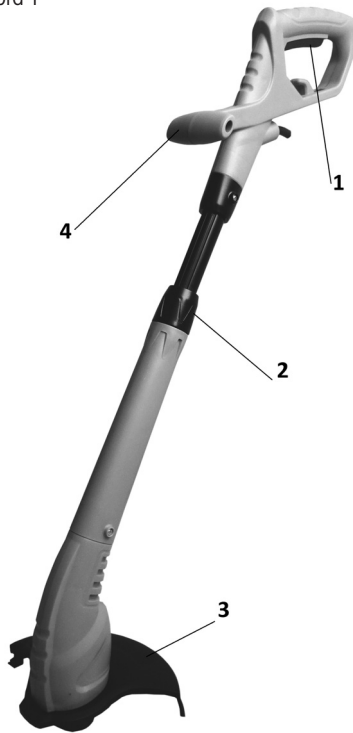
A vágóegységek a motor kikapcsolása után még forognak!

- ✿ Ne akarja leállítani a vágószerszámot (a damilhúrt) kézzel. Mindig várja meg, amíg magától megáll. Ez vonatkozik a háromágú acélkésre is.
- ✿ Ne használja a fűnyírót olyan fű vágására, ami nem érintkezik a talajjal, pl. falon vagy sziklán stb. van.
- ✿ Ne menjen át úton vagy kavicsos ösvényen bekapcsolt motorral.

4. A GÉP LEÍRÁSA

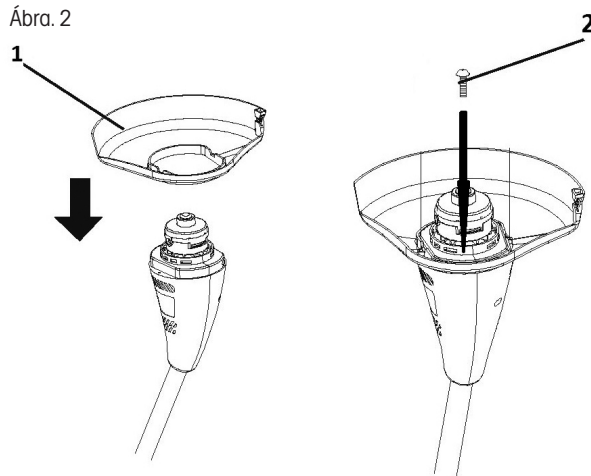
1. Főkapcsoló
2. A teleszkópos fogantyú rögzítése
3. A damilfej védőburkolata
4. Fogantyú

Ábra 1



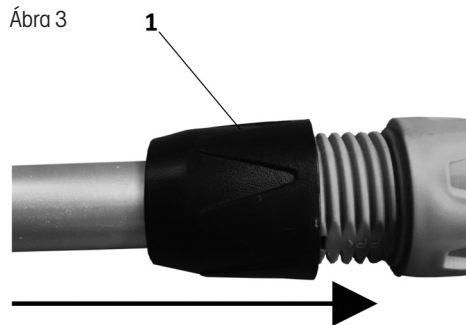
5. ÖSSZESZERELÉS

- ☼ Helyezze fel a damilfej műanyag fedelét a motor alsó részére, és rögzítse a mellékelt csavarral, ld. 2. ábra.



A TELESZKÓPOS FOGANTYÚ BEÁLLÍTÁSA

- ☼ Engedje ki a rögzítőanyát, 3. ábra 1. pont.
- ☼ Húzza ki vagy tolja be a csövet szükség szerint
- ☼ Húzza meg a rögzítőanyát



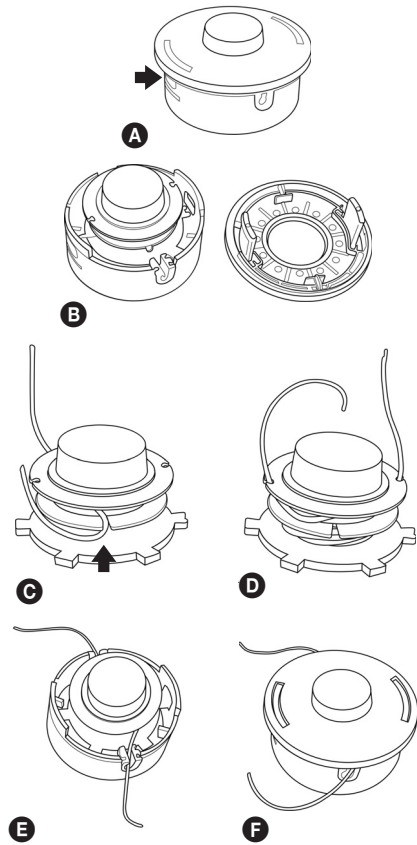
☼ Damilpótlás a damilfejen

1. A fej oldalán nyomja össze a fedél biztonsági reteszeit, és vegye le a fedelet (ld. 5. ábra A&B pontok)
2. Vegye ki a damilfejből a tárcsát. Készítsen elő egy kb. 2 m hosszú 1,4 mm átmérőjű damilt.
3. A damilt a közepén hajlítsa meg, és a hajlatot rögzítse a vátatban (ld. 5. ábra C pont)
4. Mindkét végét ezután tekerje fel a tárcsára, mégpedig az óramutató járásával megegyező irányban. A feltekert damil végeit rögzítse az előkészített nyílásokba. (ld. 5. ábra D pont)
5. A tárcsát helyezze vissza a damilfejbe, és rögzítse a fedéllel (ld. 5. ábra E&F pontok)

⚠ **FIGYELEM**

Csak jó minőségű, 1,4 mm átmérőjű nejlondamilt használjon. A nejlondamil helyett soha nem használjon drótot vagy dróttal merevített damilt. Csak eredeti damilfejet használjon.

Ábra 5



6. A FŰVÁGÓ ELINDÍTÁSA

* A MUNKA MEGKEZDÉSE ELŐTT ELLENŐRIZENDŐ PONTOK

1. Ellenőrizze, nem lazult-e ki egy csavar, anya vagy alkatrész. A kilazult csavarokat húzza meg.
2. Győződjön meg róla, hogy a műanyag fejtető megfelelően rögzítve van-e a helyén.
3. Győződjön meg róla, nem sérült-e meg a damilfej.

⚠ FIGYELEM

- * Mielőtt beindítja a fűvágót, győződjön meg róla, hogy a damilfej szabadon mozog, és nem érintkezik semmilyen idegen tárggyal.
- * A damilos fűnyírót fogja erősen, két kézzel. Mindig úgy álljon, hogy a teste balra legyen a tengely csövétől. Soha ne tartsa a fogantyút keresztbe fejt kézzel. Ezek az utasítások a balkezesekre is vonatkoznak.

FIGYELMEZTETÉS: A rázkódás árthat annak, akinek a keringési rendszerével vagy idegrendszerével problémái vannak. Ha fizikai tünetek jelennek meg, például érzéketlenség, az érzékenység csökkenése, erőtlenség, vagy színváltozás a bőrön, forduljon orvoshoz. Ezek a tünetek általában az ujjakon, a kézen és a csuklón jelennek meg.

A fűvágó elindítása

Nyomja meg a főkapcsolót (1. ábra 1. pont). A fűvágó maximális fordulatszámra működni kezd.

A motor kikapcsolása

Engedje el a főkapcsolót (1. ábra 1. pont).

7. VÁGÁS

⚠ FIGYELMEZTETÉS!

A damilos fűnyírók vagy bozótívágók bármelyik típusának használata közben kivágódhatnak kövek, fém- vagy egyéb kisméretű tárgyak és a vágott anyag. Figyelmesen olvassa el valamennyi biztonsági előírást. Kérjük tartsa be az ebben az útmutatóban található utasításokat.

⚠ FIGYELMEZTETÉS!

Használjon védőeszközöket a feje, szeme, arca és hallása védelmében. Megfelelő lábbelit viseljen, amely megvédi a lábát és csúszós felületen is stabil állást biztosít. Ne viseljen nyakkendőt, ékszer vagy laza ruhadarabot, amelyeket elkaphatnak a szerszám mozgó alkatrészei. Ne viseljen nyitott orrú lábbelit. Ne dolgozzon mezítláb vagy csupasz lábszárral. Bizonyos helyzetekben teljes arc- és fejtvédelmet kell használni. Vigyázzon, hogy elkerülje a visszaütést és a kés beakadását.

⚠ VESZÉLYES ÖVEZET

A 15 M ÁTMÉRŐJŰ VESZÉLYES ÖVEZETBE A GÉP KEZELŐJÉN KÍVÜL SENKI NEM LÉPHET BE. A GÉPKEZELŐNEK MEGFELELŐ SZEM-, FÜL-, ARC-, TALP-, LÁB- ÉS TESTVÉDŐ ESZKÖZÖKET KELL HASZNÁLNI. A VESZÉLYES ÖVEZETBEN, VAGY A VESZÉLYES ÖVEZET MÖGÖTTI KOCKÁZATOS ÖVEZETBEN LEVŐ SZEMÉLYEKNEK VÉDENIÜK KELL A SZEMÜKET A KIVÁGÓDÓ TÁRGYAKTÓL. A KOCKÁZAT A VESZÉLYES ÖVEZETTŐL VALÓ TÁVOLSÁG NÖVEKEDÉSÉVEL CSÖKKEN.

VÁGÁS NEJLONHÚROS FEJ SEGÍTSÉGÉVEL

- ✿ A damilfej AZ ÓRAMUTATÓ JÁRÁSÁVAL MEGEGYEZŐ IRÁNYBAN forog.
- ✿ **A damil kiengedése félautomatikusan történik. A vágás közben csak kissé ütögesse a fejet a földhöz, ezzel benyomódik a fej alsó részén levő gomb és kijön a damil. A damilt ezután a műanyag burkolatba beépített kés a megfelelő méretre vágja.**

A FŰ LEVÁGÁSA

- ✿ Ennél a munkánál óvatosan csúsztassa a gépet a vágni kívánt anyagba. Lassan döntse meg a fejet úgy, hogy a gép a vágott anyagot Öntől távolodó irányba dobja. Ha kerítések, falak, fák, vagy egyéb akadályok közvetlen közelében végzi a vágást, olyan szögben közelítsen, hogy minden vágott anyag Öntől távolodó irányba repüljön. Lassan mozgassa a fejet a damillal jobbról balra, amíg le nem vágta a fűvet egészen az akadályig, de ügyeljen rá, nehogy a damil az akadállyal érintkezzen.
- ✿ Drótkerítés közelében óvatosan járjon el, úgy, hogy ne érjen a drótokhoz. Ha túl közel kerül a kerítéshez, a damil a grótbá ütközve rövidebb lesz.
- ✿ Gyomok vágásakor egyesével is kivághatja a száradakat. Helyezze a damilfejet a gyom alsó részéhez - ne a felsőhöz, mert különben a széthasadhat és a damil elakad. A gyomok közvetlen átvágása helyett inkább csak a damil végét használja és lassan vágja át a szárat.

CSONKOLÁS ÉS PEREMEK VÁGÁSA

- ✿ Mindkét tevékenységet nagy szögben megdöntött damilfejjel kell végezni. A csonkolás a felső növényzet eltávolítása, ami után csak a csupasz föld marad.
- ✿ A peremek vágása az ágyások peremén levő, a járdára és az útra ránövő fű levágása.
- ✿ Csonkoláskor és a peremek vágásakor a szerszámot meredek szögben tartsa, olyan helyzetben, hogy a kemény felülethez történő ütközéskor esetleg kivágódó szennyeződések, levágott anyag és kavicsok ne hátra, Ön felé repüljenek. Ha a képek mutatják is, hogyan végezze a csonkolást és a peremek vágását, minden felhasználónak magának kell megtalálnia a testméreteinek és a munkakörülményeknek megfelelő helyzetet.

⚠ FIGYELMEZTETÉS

Nejlonhúros fej használata esetén a megfelelő védőburkolatot kell használni. Ha a nejlonhúr túlságosan ki van húzva, csapkodhat. Ha nejlonhúros fejet használ, mindig használjon rövidítő késsel felszerelt műanyag védőburkolatot.

⚠ FIGYELMEZTETÉS

Csupasz vagy kavicsos felület felett nagyon óvatosan járjon el, mert a nejlonhúr nagy sebességgel vághatja az apró kavicsokat.

A szerszán védőburkolata nem képes a kemény felületről visszapattnó tárgyakat megállítani.

⚠ FIGYELMEZTETÉS

Ne végezzen vágást olyan helyen, ahol drótok vagy drótkerítés van. Használjon biztonsági védőeszközöket. Ne végezzen vágást olyan helyeken, ahol nem láthatja, mit vág.

8. KARBANTARTÁS

- ✿ A fűnyíró damilja idővel kiszáradhat. Hogy kiváló állapotban maradjon, a feltekert vagy szabad tartalék hűrt tárolja műanyag zacskóban egy kiskanál vízzel.
- ✿ A készülék tisztításához csak finom szappant és nedves rongyot használjon. Ne tegye a készüléket vízbe és ne spricceljen rá vizet. Akadályozza meg, hogy bármiféle folyadék kerüljön a belsejébe. Ne tisztítsa víznyomással.
- ✿ A húros vágóél a védőfedél szélén idővel eltompulhat. Javasoljuk, hogy rendszeresen élezze egy reszelővel.

9. MEGSEMMISÍTÉS

UTASÍTÁSOK ÉS TÁJÉKOZTATÓ A HASZNÁLT CSOMAGOLÓANYAGOKRA VONATKOZÓAN

A használt csomagolóanyagot az önkormányzat által kijelölt hulladékgyűjtő helyen adja le.



A gép és tartozékai különböző anyagokból, pl. fémből és műanyagból készültek. A sérült alkatrészeket adja le szelektív gyűjtőhelyen. Tájékozódjon az illetékes hivatalnál.

Változtatások a szövegben, a kivitelben és a műszaki jellemzőkben előzetes figyelmeztetés nélkül történhetnek, a módosításra vonatkozó jog fenntartva.

Eredeti nyelvű felhasználói kézikönyv.

10. MEGFELELŐSÉGI NYILATKOZAT

Gyártó:

FAST ČR, a. s.
Černokostelecká 2111, 100 00 Praha 10, Cseh Köztársaság
Adóazonosító: CZ26726548

Termék/márka: FIELDMANN/Elektromos kerti damilos fűnyíró

Típus/modell: FZS 2305 E
230-240V~, 50Hz, 350W

Ez a termék megfelel az alábbi előírásoknak és irányelveknek:

Az EK Tanácsának gépi berendezésekre vonatkozó 2006/42/EK irányelve
Az elektromágneses kompatibilitásra vonatkozó 2014/30/EU sz. EK-irányelv
Az EK Tanácsának egyes veszélyes anyagok elektromos és elektronikus berendezésekben való alkalmazásának korlátozásáról szóló 2011/65/EU irányelve (RoHS)

és normáknak:

EN 60335-1: 2012 + A11
EN 50636-2-91: 2014
EN 62233:2008
EN 55014-1:2006+A1+A2
EN 55014-2:1997+A1:2002+A2
EN 61000-3-2:2014
EN 61000-3-3:2013



A kiadás helye: Prága

Név: Ing. Zdeněk Pech
Az igazgatótanács elnöke

A kiadás dátuma: 1. 8. 2017

Alíráás:

FAST FAST ČR, a. s. 
Černokostelecká 1621, 251 01 Říčany
IČO: 26726548 tel.: +420/ 323 204 111
DIČ: CZ26726548 fax: +420/ 323 204 110

11. MŰSZAKI ADATOK

Modell	FZS 2305 E
Feszültség/Frekvencia	230-240V~/50Hz
A villanymotor teljesítményfelvétele	350 W
Fűnyírás szélessége.....	25 cm
Damilfej típusa	Félautomata
Forgási sebesség terhelés nélkül	11 500 ford/perc
A damil átmérője.....	1,4 mm
Üzemanyag és vágóegységek nélküli tömeg.....	1,5 kg
Akusztiikai nyomásszint	LpA: 81,7dB(A), K=3dB(A)
Az akusztiikai teljesítmény garantiált szintje.....	LwA: 96 dB(A)
Rezgés.....	4,09 m/s ² K=1,5 m/s ²

Elektryczna kosiarka żyłkowa

INSTRUKCJA OBSŁUGI

Dziękujemy za zakupienie tej kosiarki żyłkowej do trawy. Zanim zaczniesz z niej korzystać, przeczytaj uważnie niniejszą instrukcję obsługi i zachowaj ją do wglądu.

SPIS TREŚCI

1. OGÓLNE ZASADY BEZPIECZEŃSTWA	60
2. WYJAŚNIENIE TABLICZEK ZE WSKAZÓWKAMI ZNAJDUJĄCYCH SIĘ NA MASZYNIE	61
3. WSKAZÓWKI BEZPIECZEŃSTWA.....	63
4. OPIS URZĄDZENIA.....	64
5. MONTAŻ.....	65
6. URUCHAMIANIE PODCINARKI.....	67
7. KOSZENIE.....	68
8. KONSERWACJA.....	70
9. LIKWIDACJA.....	70
10. DEKLARACJA ZGODNOŚCI.....	71
11. DANE TECHNICZNE	72

1. OGÓLNE ZASADY BEZPIECZEŃSTWA

Ważne instrukcje dotyczące bezpieczeństwa


- ✿ Starannie rozpakuj wyrób, zwracając uwagę, by nie wyrzucić żadnej części materiału opakowaniowego, zanim nie znajdziesz wszystkich elementów produktu.
- ✿ Przechowuj wyrób w suchym miejscu z dala od dzieci.
- ✿ Przeczytaj wszystkie uwagi i wskazówki. Nieprzestrzeganie ostrzeżeń i wskazówek może spowodować porażenie prądem elektrycznym, pożar lub ciężkie obrażenia.

Opakowanie

Wyrób został umieszczony w opakowaniu chroniącym go przed uszkodzeniem podczas transportu. Opakowanie to jest surowcem i dlatego podlega recyklingowi.

Instrukcja obsługi

Zanim rozpoczniesz pracę z urządzeniem, przeczytaj następujące zasady bezpieczeństwa i wskazówki dotyczące użytkowania. Zapoznaj się z elementami sterowania i prawidłowym użyciem urządzenia. Instrukcję należy starannie zachować do wglądu. Co najmniej w okresie gwarancyjnym zalecamy zachowanie oryginalnego opakowania łącznie z wewnętrznym materiałem opakowaniowym, dokument kasowy i kartę gwarancyjną. W razie transportu zapakuj maszynę z powrotem do oryginalnego pudełka dostarczonego przez producenta, zapewniając w ten sposób maksymalną ochronę produktu podczas ewentualnego transportu (np. przeprowadzki lub wysyłki do serwisu).

 **Uwaga:** Jeśli przekazujesz maszynę innym osobom, przekaz ją razem z instrukcją. Przestrzeganie załączonej instrukcji obsługi stanowi podstawę prawidłowego użycia urządzenia. Instrukcja obsługi zawiera również wskazówki dotyczące obsługi, konserwacji i naprawy.

Producent nie ponosi odpowiedzialności za wypadki lub szkody powstałe na skutek nieprzestrzegania niniejszej instrukcji.

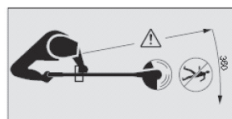
2. WYJAŚNIENIE TABLICZEK ZE WSKAZÓWKAMI ZNAJDUJĄCYCH SIĘ NA MASZYNIE



Ostrzeżenie!



Przed pierwszym użyciem przeczytaj instrukcję.



Utrzymuj pozostałe osoby w dostatecznej odległości!



Nie używaj urządzenia podczas deszczu lub kiedy jest mokro!



Zawsze stosuj ochronę oczu.



Podczas pracy należy używać rękawic ochronnych.



Używaj mocnego izolacyjnego obuwia roboczego.



Używaj ochronników słuchu.



W razie uszkodzenia kabla zasilającego natychmiast odłącz urządzenie od źródła zasilania.



NIEBEZPIECZEŃSTWO! Nie uruchamiaj narzędzia, jeśli w pobliżu znajdują się dzieci, inne osoby lub zwierzęta.



Uważaj na odrzucane przedmioty.

3. WSKAZÓWKI BEZPIECZEŃSTWA

⚠ UWAGA!

Podczas używania tego urządzenia przestrzegaj zasad bezpieczeństwa. Dla własnego bezpieczeństwa oraz bezpieczeństwa pozostałych osób przed użyciem tego urządzenia przeczytaj niniejsze zalecenia. Przechowuj niniejsze zalecenia do ewentualnego użytku w przyszłości.

- ✿ Podczas pracy z tym urządzeniem noś okulary ochronne.
- ✿ Podczas pracy z tym urządzeniem noś rękawice.
- ✿ Nie narażaj tego urządzenia na oddziaływanie deszczu lub wysokiej wilgotności.
- ✿ Zapoznaj się z obsługą i prawidłową eksploatacją tej kosiarki.
- ✿ Nigdy nie pozwól, aby z tej kosiarki korzystały dzieci lub osoby, które nie zostały zapoznane z niniejszymi zaleceniami.
- ✿ Nie pozwól, aby dzieci, pozostałe osoby oraz zwierzęta domowe zbliżyły się do tej kosiarki. Koszona trawa rozrzucona w otoczeniu może zawierać kamienie lub odłamki innych materiałów. Jeśli w pobliżu znajdują się inne osoby, a w szczególności dzieci, przerwij używanie kosiarki.
- ✿ Podczas pracy z kosiarką nie pozwól, aby pozostałe osoby lub zwierzęta zbliżyły się na odległość poniżej 15 m.
- ✿ Używaj kosiarki wyłącznie przy świetle dziennym lub przy dobrym sztucznym oświetleniu.
- ✿ Przed użyciem kosiarki lub po jakimkolwiek uderzeniu sprawdź ślady zużycia lub uszkodzenia i jeśli to konieczne, dokonaj naprawy. Nie używaj kosiarki, jeśli narzędzie tnące nie jest prawidłowo zabezpieczone lub jest uszkodzone.
- ✿ Zawsze sprawdzaj, czy kosiarka jest w dobrym stanie i czy nie może zagrażać użytkownikowi.
- ✿ Podczas użycia kosiarki żyłkowej korzystaj zawsze z pokryw ochronnych.
- ✿ Nie używaj kosiarki, jeśli pokrywy ochronne są uszkodzone.
- ✿ Usuń z powierzchni roboczej kamienie, metalowe części, korzenie, pozostałe twarde przedmioty, plastikowe torebki, nylonowe sznurki i inne przedmioty, których nie można przeciąć.
- ✿ Przed uruchomieniem kosiarki upewnij się, że nylonowe ostrze nie dotyka kamieni lub odłamków innych materiałów.
- ✿ Nigdy nie zbliżaj rąk ani nóg do koszonej powierzchni, w szczególności w chwili uruchamiania silnika.
- ✿ Chroń się przed zranieniami powodowanymi przez ostrze tnące na długości żyłki tnącej. Po nawinięciu nowej żyłki tnącej i przed uruchomieniem urządzenia umieść zawsze kosiarkę w normalnej pozycji roboczej.
- ✿ Nie korzystaj z części zamiennych lub wyposażenia nie dostarczonego lub nie zalecanego przez producenta.
- ✿ Zadbaj zawsze o to, aby w otworach wentylacyjnych nie znajdowały się odłamki materiałów.
- ✿ Aby nie dopuścić do nieumyślnego uruchomienia urządzenia, nie przenoś go z palcem umieszczonym na włączniku.
- ✿ Podczas pracy z kosiarką utrzymuj zawsze stabilną i bezpieczną pozycję.
- ✿ Usuń z obszaru, na którym zamierzasz pracować, druty, kamienie i odłamki materiałów.
- ✿ Nie koś twardych przedmiotów. Mogłyby to spowodować obrażenia lub uszkodzenie kosiarki.

⚠ UWAGA!

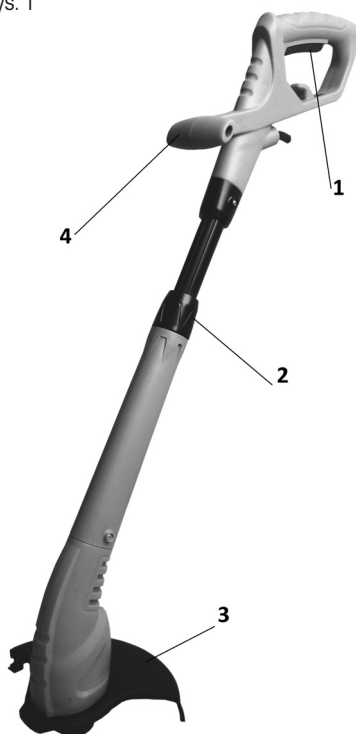
Elementy tnące obracają się nadal po wyłączeniu silnika!

- ✿ Nie próbuj zatrzymać narzędzia tnącego (nylonowej żyłki) rękami. Poczekaj zawsze, aż zatrzyma się sama. Zasada ta obowiązuje również dla tarczy trójzębnej.
- ✿ Nie używaj kosiarki do koszenia trawy, która nie rośnie na ziemi, ale np. na murkach czy w ogródkach skalnych itd.
- ✿ Nie przechodź przez drogi lub żwirowe ścieżki z włączoną kosiarką.

4. OPIS URZĄDZENIA

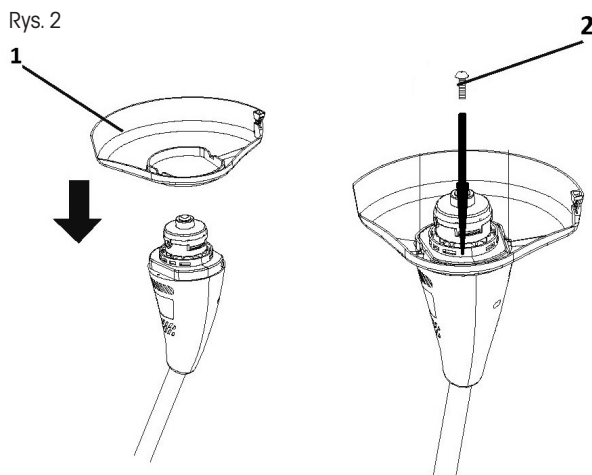
1. Wytłacznik główny
2. Blokada uchwyty teleskopowego
3. Osłona ochronna głowicy strunowej
4. Uchwyt

Rys. 1



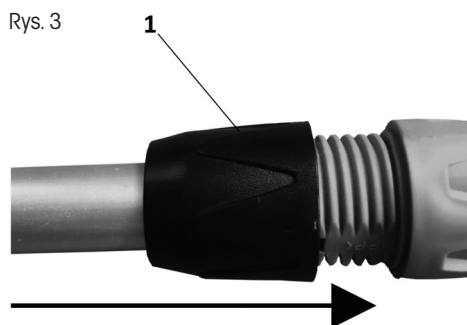
5. MONTAŻ

- ✿ Załóż plastikową osłonę głowicy strunowej na dolną część silnika i zablokuj zatączoną śrubą, patrz. Rys. 2.



USTAWIENIE UCHWYTU TELESKOPOWEGO

- ✿ Zwolnij nakrętkę blokującą, Rys. 3. punkt 1.
- ✿ Wyciągnij lub wsuń rurkę uchwyty wedle potrzeby
- ✿ Dokręć nakrętkę blokującą

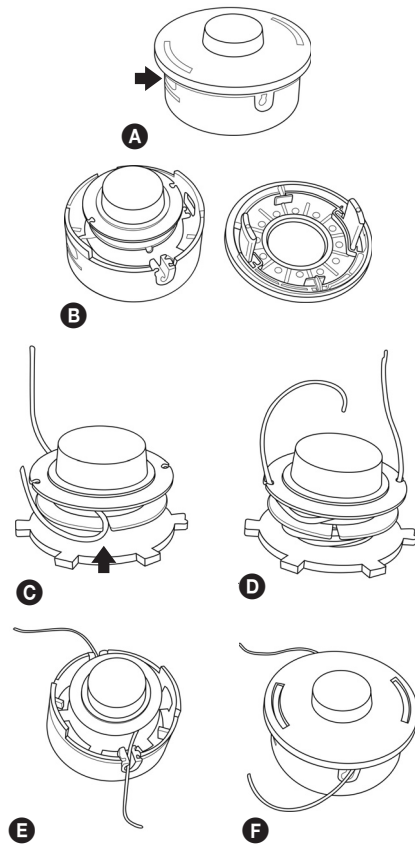


- ✿ **Uzupełnianie żyłki w głowicy żyłkowej**
 1. Wciśnij zatrzaski blokujące pokrywę znajdujące się z boku głowicy i zdejmij pokrywę (por. rys. 5, punkty A i B).
 2. Wyjmij szpulę z głowicy żyłkowej. Przygotuj ok. 2 m żyłki o średnicy 1,4 mm.
 3. Zegnij żyłkę w połowie i umieść zgięte miejsce w koleinie (por. rys. 5, punkt C).
 4. Następnie nawiń jednocześnie oba końce na szpulę w kierunku zgodnym z ruchem wskazówek zegara. Wsuń końce nawiniętej żyłki do przygotowanych otworów (por. rys. 5, punkt D).
 5. Umieść z powrotem szpulę w głowicy żyłkowej i zabezpiecz ją pokrywą (por. rys. 5, punkty E i F).

⚠ **OSTRZEŻENIE**

Korzystaj wyłącznie z wysokiej jakości żyłki nylonowej o średnicy 1,4 mm. Zamiast nylonowej żyłki nie używaj nigdy drutu ani żyłki wzmocnionej drutem. Używaj wyłącznie oryginalnej głowicy żyłkowej.

Rys. 5



6. URUCHAMIANIE PODCINARKI

✿ PUNKTY KONTROLOWANE PRZED ROZPOCZĘCIEM PRACY

1. Sprawdź, czy nie doszło do poluzowania śrub, nakrętek i elementów montażowych. Dokręć poluzowane śruby.
2. Upewnij się, że plastikowa pokrywa głowicy jest prawidłowo przymocowana na swoim miejscu.
3. Upewnij się, czy nie doszło do uszkodzenia głowicy strunowej.

⚠ OSTRZEŻENIE

- ✿ Przed uruchomieniem przycinarki upewnij się, że tarcza głowica porusza się swobodnie i nie dotyka żadnego przedmiotu obcego.
- ✿ Trzymaj mocno kosiarkę strunową obiema rękami. Stój zawsze tak, aby Twoje ciało znajdowało się na lewo od rurki wału. Nigdy nie trzymaj rękojeści skrzyżowanymi rękami. Zasada ta dotyczy również osób leworęcznych.

UWAGA: Narażanie się na wibracje może spowodować problemy zdrowotne u osób cierpiących na choroby układu krążenia lub układu nerwowego. W przypadku pojawienia się takich objawów jak drętwienie, obniżenie wrażliwości, obniżenie normalnej siły lub zmiany zabarwienia skóry, należy zwrócić się o pomoc do lekarza. Objawy te dotyczą zazwyczaj palców, rąk lub nadgarstków.

Uruchamianie podcinarki

Wciśnij wyłącznik główny (Rys. 1, punkt 1). Podcinarka zacznie pracować na najwyższych obrotach.

Wyłączanie silnika

Zwolnij wyłącznik główny (rys. 1, punkt 1).

7. KOSZENIE

⚠ OSTRZEŻENIE!

Podczas pracy z wszelkimi modelami kosiarek lub podkaszarek żyłkowych może dojść do odrzucenia kamieni, małych przedmiotów lub skoszonego materiału. Przeczytaj dokładnie wszystkie przepisy dotyczące bezpieczeństwa.

Przestrzegaj wskazówek podanych w niniejszej instrukcji obsługi.

⚠ OSTRZEŻENIE!

Korzystaj z ochrony głowy, wzroku, twarzy i słuchu. Używaj odpowiedniego obuwia chroniącego nogi i zapewniającego stabilność na śliskich powierzchniach. Nie noś krawatów, biżuterii lub luźnej odzieży, która mogłaby zostać wciągnięta przez ruchome części narzędzi. Nie noś obuwia z otwartymi czubkami. Nie pracuj na bosą lub z gołymi nogami. W pewnych sytuacjach należy korzystać z całkowitej ochrony twarzy i głowy. Uważaj, aby nie doszło do odrzutu i zaklinowania noża.

⚠ STREFA ZAGROŻENIA

W STREFIE ZAGROŻENIA O PROMIENIU 15 METRÓW NIE MOGĄ SIĘ ZNAJDOWAĆ ŻADNE OSOBY Z WYJĄTKIEM OBSŁUGI. OBSŁUHA MUSI KORZYSTAĆ Z ODPOWIEDNIEJ OCHRONY WZROKU, SŁUCHU, TWARZY, STÓP, NÓG I CIAŁA. OSOBY ZNAJDUJĄCE SIĘ W STREFIE ZAGROŻENIA LUB STREFIE RYZYKA ZNAJDUJĄCEJ SIĘ ZA STREFĄ ZAGROŻENIA MUSZĄ KORZYSTAĆ Z OCHRONY WZROKU ZABEZPIECZAJĄCEJ JE PRZECZ ODZRUCANYMI PRZEDMIOTAMI. RYZYKO MALEJE WRAZ ZE WZROSTEM ODLEGŁOŚCI OD STREFY ZAGROŻENIA.

KOSZENIE ZA POMOCĄ GŁOWICY Z ŻYŁKĄ NYLONOWĄ

- ✿ Głowica z żyłką obraca się W KIERUNKU ZGODNYM Z RUCHEM WSKAZÓWEK ZEGARA.
- ✿ **Przesuwanie żyłki dokonuje się półautomatycznie. Podczas koszenia wystarczy delikatnie stuknąć głowicą w ziemię, dzięki czemu dojdzie do wciśnięcia przycisku znajdującego się na spodzie głowicy i wysunięcia żyłki. Żyłka zostanie następnie skrócona na maksymalną dopuszczalną długość za pomocą noża znajdującego się w plastikowej osłonie.**

PRZYCINANIE TRAWY

- ✿ Podczas tej czynności delikatnie przysuń podkaszarkę do materiału, który chcesz kosić. Powoli pochyl głowicę tak, aby skoszony materiał był odrzucany w kierunku od Ciebie. Jeśli kosić aż do przeszkód takich jak płoty, ściany i drzewa, zbliż się do nich pod takim kątem, aby cały skoszony materiał był wyrzucany w kierunku od Ciebie. Powoli poruszaj głowicą z żyłką nylonową z prawej strony do lewej, dopóki trawa nie zostanie skoszona aż do przeszkody, nie dopuszczając jednocześnie do tego, aby żyłka dotknęła przeszkody.
- ✿ Podczas koszenia w pobliżu drucianego płotu lub ogrodzenia postępuj ostrożnie tak, aby nie dotykać drutów. Jeśli przekroczysz minimalną odległość od płotu, żyłka po uderzeniu w drut zostanie skrócona.
- ✿ Podczas skoszenia chwastów możesz kosić jedną łodygę po drugiej. Umieść głowicę podkaszarki żyłkowej przy spodniej części chwasta - nigdy przy górnej części, ponieważ mogłoby dojść do drgania łodygi i uchwycenia żyłki. Nie dokonuj bezpośredniego koszenia chwastów, ale używaj raczej końca żyłki i przecinaj łodygę powoli.

SKALPOWANIE I PODKASZANIE KRAWĘDZI

- ✿ Obie z tych czynności należy wykonywać za pomocą głowicy z nylonową żyłką pochyloną pod dużym kątem. Skalpowanie to usuwanie górnych części roślin, po którym pozostaje wyłącznie goła ziemia.
- ✿ Podkaszanie krawędzi to koszenie trawy na krawędziach grządek, które sięgają na chodniki i drogi.
- ✿ Podczas skalpowania i podkaszania krawędzi należy trzymać narzędzia pod kątem ostrym w pozycji, w której zanieczyszczenia, skoszony materiał i kamienie nie będą odrzucane w Twoim kierunku, jeśli dojdzie do ich odbicia od twardej powierzchni. Pomimo tego że rysunki pokazują, jak dokonywać skalpowania i podkaszania krawędzi, każdy użytkownik musi znaleźć sam taką pozycję, która będzie najbardziej odpowiadać proporcjom jego ciała i warunkom pracy.

⚠ OSTRZEŻENIE

Jeśli korzystasz z głowicy z nylonową żyłką, należy założyć na narzędzie odpowiednią pokrywę ochronną. Jeśli żyłka nylonowa jest wysunięta zbyt mocno, może dojść do jej drgania. Jeśli korzystasz z głowicy z nylonową żyłką, używaj zawsze plastikowej pokrywy ochronnej z nożem przycinającym.

⚠ OSTRZEŻENIE

Podczas pracy wykonywanej nad gołą powierzchnią lub nad żywirem zachowaj szczególną ostrożność, ponieważ nylonowa żyłka może z dużą prędkością odrzucać drobne kamyki. Pokrywa ochronna na tym urządzeniu nie może zatrzymać przedmiotów, które odbiją się od twardych powierzchni.

⚠ OSTRZEŻENIE

Nie dokonuj koszenia w miejscach, gdzie znajdują się druty lub siatka druciana. Należy korzystać z środków ochrony. Nie dokonuj koszenia w miejscach, w których nie można zobaczyć, co zostanie skoszone.

8. KONSERWACJA

- ✿ Żyłka kosiarki może po pewnym czasie wyschnąć. Aby była utrzymywana stale w doskonałym stanie, należy przechowywać nawinięte szpule lub wolną żytkę w plastikowej torebce z tyżeczką wody.
- ✿ Do czyszczenia urządzenia należy używać wyłącznie delikatnego mydła i wilgotnej ściereczki. Nie zanurzaj urządzenia w wodzie ani nie przyskaj na nie węzłem. Nie pozwól, aby do środka przedostała się jakakolwiek ciecz. Nie czyść wodą pod ciśnieniem.
- ✿ Przynacz żyłki na krawędzi pokrywy ochronnej może się po pewnym czasie stępić. Zalecamy regularne ostrzenie za pomocą pilnika.

9. LIKWIDACJA

WSKAZÓWKI I INFORMACJE DOTYCZĄCE GOSPODARKI ZUŻYTYM OPAKOWANIEM

Zużyty materiał z opakowania należy przekazać na gminne wysypisko odpadów.



Maszyna i jej wyposażenie są wyprodukowane z różnych materiałów, np. z metalu i plastiku. Uszkodzone części należy oddać do punktu selektywnej zbiórki. Szczegółowych informacji udziela odpowiedni urząd.



Zastrzegamy sobie możliwość dokonywania zmian tekstu, designu i danych technicznych wyrobu bez uprzedzenia.

Instrukcja użytkownika w języku oryginalnym.

10. DEKLARACJA ZGODNOŚCI

Producent:

FAST ČR, a. s.
 Černokostecká 2111, 100 00 Praha 10, Česká republika
 DIČ (NIP): CZ26726548

Produkt/marka: Elektryczna ogrodowa kosiarka strunowa/FIELDMANN

Typ/model: FZS 2305 E
 230-240 V~, 50 Hz, 350 W

Produkt spełnia wymagania poniższych dyrektyw i przepisów:

Dyrektywa maszynowa Rady WE 2006/42/WE
 Dyrektywa WE odnosząca się do kompatybilności elektromagnetycznej 2014/30/EU
 Dyrektywa parlamentu europejskiego w sprawie ograniczenia stosowania niektórych niebezpiecznych substancji w sprzęcie elektrycznym i elektronicznym 2011/65/WE (RoHS)

i norm:

EN 60335-1: 2012 + A11
 EN 50636-2-91: 2014
 EN 62233:2008
 EN 55014-1:2006+A1+A2
 EN 55014-2:1997+A1:2002+A2
 EN 61000-3-2:2014
 EN 61000-3-3:2013



Miejsce wydania: Praga

Imię i nazwisko: Ing. Zdeněk Pech
 Prezes zarządu

Data wydania: 1. 8. 2017

Podpis:

FAST FAST ČR, a. s.
 Černokostecká 1621, 251 01 Říčany
 IČO: 26726548 tel.: +420/ 323 204 111
 DIČ: CZ26726548 fax: +420/ 323 204 110

11. DANE TECHNICZNE

Model	FZS 2305 E
Napięcie/Częstotliwość	230-240V~/50Hz
Pobór mocy silnika elektrycznego	350 W
Szerokość koszenia	25 cm
Typ głowicy żytkowej	Półautomatyczna
Obroty jałowe silnika	11 500 obr./min
Średnica żyłki	1,4 mm
Ciężar bez paliwa i narzędzi tnących	1,5 kg
Poziom ciśnienia akustycznego	LpA: 81,7 dB (A), K= 3 dB (A)
Gwarantowany poziom mocy akustycznej	LwA: 96 dB(A)
Wibracje	4,09m/s ² K=1,5m/s ²

Vplni prodajca. | Vplni prodajca. | To be filled in by the seller.
 | Wypetnia sprzedawca. | A kereskedő tölti ki.

Název: | Názov: | Name: | Nazwa: | Megnevezés:

Typ: | Type: | Típus:

Výrobní číslo: | Výrobné číslo: | Serial number: | Numer seryjny: | Gyártási szám:

 V prípade opravy vyplni servis. | V prípade opravy vyplni servis. | To be filled in by a repair shop
 in case of repair. | W przypadku naprawy wypełnia serwis. | Javítás esetén a szerviz tölti ki.

 Datum oznámení nároku na záruku: | Dátum oznámenia nároku na záruku: | Date of notification
 of the entitlement to warranty: | Data zgłoszenia roszczeń gwarancyjnych: | A jótállási igény
 bejelentésének időpontja:

 Den: | Deň: | Měsíc: | Mesiac: | Rok: | 20
 Day: | Dzien: | Nap: | Month: | Miesiac: | Hó: | Year: | Év:

 Datum převzetí do opravy: | Dátum prevzatia do opravy: | Data przyjęcia do naprawy: | Date of
 accepting for repair: | Javításra átvétel időpontja:

 Den: | Deň: | Měsíc: | Mesiac: | Rok: | 20
 Day: | Dzien: | Nap: | Month: | Miesiac: | Hó: | Year: | Év:

Důvod poruchy: | Důvod poruchy: | Cause of defect: | Przyczyna awarii: | Hiba oka:

A termék azonosításra alkalmas részeinek meghatározása (amennyiben alkalmazható):

 Číslo prodejního dokumentu: | Číslo predajného dokumentu: | Sales document no.: | Numer
 dokumentu sprzedazy: | Vásárlást igazoló bizonylat száma:

 Datum nákupu (uvezení do provozu): | Dátum nákupu (uvezenie do prevádzky): | Date of pur-
 chase (putting into operation): | Data zakupu (przekazania do eksploatacji): | A vásárlás (üzem-
 be helyezés) időpontja:

 Den: | Deň: | Měsíc: | Mesiac: | Rok: | 20
 Day: | Dzien: | Nap: | Month: | Miesiac: | Hó: | Year: | Év:

 Razítko prodajce: | Pečiatka predajcu: | Seller's stamp: | Pieczęć sprzedawcy: | Kereskedő
 bélyegzője:

Způsob opravy: | Spôsob opravy: | Mode of repair: | Sposób naprawy: | Javítás módja:

 Datum vráčení výrobku zpět zákazníkovi: | Dátum vrátenia výrobku späť zákazníkovi: | Date
 of returning the product back to the customer: | Data zwrotu wyrobu klientowi: | A termék
 fogyasztó részére való visszaadásának időpontja:

 Den: | Deň: | Měsíc: | Mesiac: | Rok: | 20
 Day: | Dzien: | Nap: | Month: | Miesiac: | Hó: | Year: | Év:

 Nová záruční lhůta – prodloužená o délku opravy: | Nová záručná lehota – predĺžená o dĺžku
 opravy: | New warranty period – extended by the duration of the repair: | Nowy termin gwa-
 rancjny – przedłużony o czas naprawy: | Ajótállás – kijavítás időtartamával meghosszabbí-
 tott – új határideje:

 Den: | Deň: | Měsíc: | Mesiac: | Rok: | 20
 Day: | Dzien: | Nap: | Month: | Miesiac: | Hó: | Year: | Év:

 Razítko servisu: | Pečiatka servisu: | Stamp of the repair shop: | Pieczęć serwisu: | Szerviz
 pecsétje:

Autorizovaná servisní střediska | Autorizované servisné strediská | Authorized service centres

FAST ČR, a. s.

 Černokostelecká 1621
 CZ 251 01 Říčany
 Česká republika
 Tel.: +420/ 323 204 120
 Fax: +420/ 323 204 121
 servis.praha@fastcr.cz
 www.fastcr.cz

FAST ČR, a. s.

 Cejl 31
 CZ 602 00 Brno
 Česká republika
 Tel.: +420/ 531 010 295
 Fax: +420/ 531 010 296
 servis.brno@fastcr.cz
 www.fastcr.cz

Fast Plus, spol. s r. o.

 Na Pántoch 18
 SK 831 06 Bratislava
 Slovenská republika
 Tel.: +421/2/49 105 854
 Fax: +421/2/49 105 859
 servis@fastplus.sk
 www.fastplus.sk

További információkért | Aby uzyskać więcej informacji | További információkért

Fast Hungary Kft.

 Dulácska u. 1/a.
 H-2045 Törökbalint
 Magyarország
 Tel.: + 36/ 23 330 905
 Fax: + 36/ 23 330 827
 info@fasthungary.hu
 www.fasthungary.hu

Arconet sp. z o.o.

 W celu znalezienia
 najbliższego serwisu
 prosimy zadzwonić:
 0801 44 33 22
 Lub odwiedzić stronę
 internetową:
 www.arconet.pl

**Uab „Senuku Prekybos
 Centras” Garantinis Servisas**

 Jonavos G. 62, Lt-44192,
 Kaunas, Lithuania
 Tel.: +370 37 212 146
 Tex.: +370 37 212 165
 garrem@senukai.lt
 www.senukai.lt

Záruční podmínky

Prodávající poskytuje kupujícímu na výrobek záruku v trvání 24 měsíců od převzetí výrobku kupující. Záruka se poskytuje za dále uvedených podmínek. Záruka se vztahuje pouze na nově zboží prodané spotřebiteli za účelem použití uvedeném v příslušném návodu k obsluze. Práva z odpovědnosti za vady (reklamáce) může kupující uplatnit buď u prodávajícího, u kterého byl výrobek zakoupen nebo v níže uvedeném autorizovaném servisu. Kupující je povinen reklamaci uplatnit bez zbytečného odkladu, aby nedocházelo ke zhoršení vady, nejpozději však do konce záruční doby. Kupující je povinen poskytnout při reklamaci součinnostnutnou pro ověření existence reklamované vady. Do reklamovaného řízení se přijímá pouze kompletní a z důvodů dorážení hygienických předpisů čistý výrobek. V případě oprávněné reklamáce se záruční doba prodlužuje o dobu od okamžiku uplatnění reklamáce do okamžiku převzetí opraveného výrobku kupující nebo okamžiku, kdy je kupující po skončení oprav povinen výrobek převzít. Kupující je povinen prokázat své právo reklamovat (doklad o zakoupení výrobku, záruční list, doklad o uvedení výrobku do provozu...).

Záruka se nevztahuje zejména na:

- vady, na které byla poskytnuta sleva
- opotřebení a poškození vzniklé běžným užíváním výrobku
- po-

škození výrobku v důsledku neodborně či nesprávně instalace, použití výrobku v rozporu s návodem k obsluze, platnými právními předpisy a obecně známými a obvyklými způsoby používání, v důsledku použití výrobku k jinému účelu, než ke kterému je určen
- poškození výrobku v důsledku zanedbaného nebo nesprávného údržby
- poškození výrobku způsobené jeho znečištěním, nehodou a zázemím svých moci (živelná událost, požár, vniknutí vody...)
- vady funkčnosti výrobku způsobené nevhodnou kvalitou signálu, rušivým elektromagnetickým polem apod.
- mechanické poškození výrobku (např. ulomení knoflíku, pád...)
- poškození způsobené použitím nevhodných médií, naplní, spotřebního materiálu (baterie) nebo nevhodnými provozními podmínkami (např. vysoké teploty, vysoká vlhkosť prostředí, otřesy...)
- poškození, úpravy nebo jiné zásahy do výrobku provedeny neoprávněnou nebo neautorizovanou osobou (servisem)
- případy, kdy kupující při reklamaci neprokáže oprávněnost svých práv (kdy a kde reklamovaný výrobek zakoupil)
- případy, kdy se údaje v předložených dokladech liší od údajů uvedených na výrobku
- případy, kdy reklamovaný výrobek nelze ztotožnit s výrobkem uvedeným v dokladech, kterými kupující prokazuje své právo reklamovat (např. poškození výrobního čísla nebo záruční plomba přístroje, přepsávané údaje v dokladech...)

Záruční podmínky

Prodávající poskytuje kupujícímu na výrobek 24 měsíců záruku od jeho převzetí kupující. Záruka se poskytuje dále za dále uvedených podmínek. Záruka se vztahuje iha na spotřební tovar určený spotřebiteli pro níže domáce použití. Práva z odpovědnosti za chyby (reklamáce) může kupující uplatnit buď u prodávajícího, u kterého byl výrobek zakoupen nebo v níže uvedeném autorizovaném servise. Kupující je povinný reklamaci uplatnit bez zbytečného odkladu, aby nedocházelo ke zhoršení chyby, nejneskôr však do konce záruční doby. Kupující je povinný při reklamaci spolupracovat při oверени existence reklamované chyby. Do reklamovaného procesu sa prijíma iba kompletný a z dôvodu dodržania hygienických predpisov nečistý výrobok. V prípade oprávnenej reklamácie sa záručná doba predlhuje o dobu od okamžiku uplatnenia reklamácie do okamžiku prevzatia opraveného výrobku kupujúci, kedy je kupujúci po skončení oprav povinný výrobok prevziať. Kupujúci je povinný preukázat svoje právo reklamovať (doklad o zakúpení výrobku, záruční list, doklad o uvedení výrobku do prevádzky...).

Záruka sa nevztahuje na:

- chyby, na ktoré bol poskytnutý zľavy
- opotrebenie a poškodenia vzniknuté bežným užívaním výrobku
- poškodenie výrobku v dôsledku neodborné

či nesprávnej inštalácie, použitia výrobku v rozpore s návodom na použitie s platnými právními predpismi a všeobecne známymi a obvyklými spôsobmi používania, v dôsledku použitia výrobku za iným účelom, než na ktorý je určený
- vkladenie výrobku v dôsledku ka zanedbaného alebo nesprávneho údržby
- poškodenie výrobku spôsobené jeho znečistením, nehodou a zázemím svých moci (živelná událost, požár, vniknutie vody...)
- chyby funkčnosti výrobku spôsobené nevhodnou kvalitou signálu, rušivým elektromagnetickým polem apod.
- mechanické poškodenie výrobku (napr. zlomenie knoflíka, pád...)
- poškodenie spôsobené použitím nevhodných médií, naplní, spotřebního materiálu (baterie) alebo nevhodnými provozními podmínkami (napr. vysoké teploty v okolí, vysoká vlhkosť prostředí, otřasy...)
- poškození, úpravy alebo jiné zásahy do výrobku provedeny neoprávněnou nebo neautorizovanou osobou (servisem)
- případy, kdy kupující při reklamaci neprokáže oprávněnost svých práv (kdy a kde reklamovaný výrobek zakoupil)
- případy, kdy se údaje v předložených dokladech liší od údajů uvedených na výrobku
- případy, kdy reklamovaný výrobek sa neshodzuje s výrobkom uvedeným v dokladoch, ktorými kupujúci preukazuje svoje právo reklamovať (napr. poškodenie výrobného čísla alebo záruční plomba přístroje, prepisávané údaje v dokladoch...)

Conditions of guarantee

This product is warranted for the period of 24 months from the date of purchase to the end-user. Warranty is limited to the following conditions. Warranty is referred only to the customer goods used for common domestic use. The claim for service can be applied either at dealer's shop where the product was bought, or in below mentioned authorized service shops. The end-user is obligated to set up a claim immediately when the defects appeared but only till the end of warranty period. The end-user is obligated to cooperate to identify the claiming defects. Only completed and clean (according to hygienic standards) product will be accepted. In case of eligible warranty claim the warranty period will be prolonged by the period from the date of claim application till the date of taking over the product by end-user, or the date the end-user is obligated to take it over. To obtain the service under this warranty, end-user is obligated to certify his claim with duly completed following documents: receipt, certificate of warranty, certificate of installation...

This warranty is void especially if apply as follows: ■ Defects which were put on sale. ■ Wear-out or damage caused by common use.

■ The product was damaged by unprofessional or wrong installation, used in contrary to the applicable instruction manual, used in contrary to legal enactment and common process of use or used for another purpose which was not designed for.
- The product was damaged by uncorrected or insufficient maintenance.
- The product was damaged by dirt, accident of force majeure (natural disaster, fire, flood...)
- Defects on functionality caused by low duality of signal, electromagnetic field interference etc.
- The product was mechanically damaged (e.g. broken button, fall...)
- Damage caused by use of unsuitable media, fillings, expendable supplies (batteries) or by unsuitable working conditions (e.g. high temperatures, high humidity, quakes...)
- Repair, modification or other failure action to the product by unauthorized person.
- End-user did not prove enough his right to claim (time and place of purchase).
- Data on presented documents differs from data on products.
- Cases when the claiming product can not be identified according to the presented documents (e.g. the serial number or the warranty seal has been damaged).

Jótállási feltételek

A FAST Hungary Kft. a termékre a fogyasztó részére történő átadáستól (vásárlástól), illetve ha az üzembe helyezett a forgalmazó vagy annak megbízottja végzi, az üzembe helyezettől számított 24 hónapig tartó időtartamra vállal jótállást. A jótállási igény a jótállási jeggyel, a vásárlástól (üzembe helyezettől) számított 1 évig a termék értékétől, forgalmazásól, illetve a jótállási jegy felmutatását követően szervenél közvetlenül is, míg a 13. hónaptól a 24. hónapig kizárólag a hivatalos szerviznél érvényesíthető.

Jótállási jegy hiányában a fogyasztói szerezés megköveteli bizonyítottan kell tekinteni, ha a fogyasztó bemutatója a termék ellenértékének megfizetését hitelt érdemlően igazoló bizonylatot. Mindezek érdekében kérjük tisztelt Vásárlóinkat, hogy készítsék meg a fizetési bizonylatot is. A jótállási igény (v) elsősorban - vásárlás óta - a hibás termék díjmentes kivásárlása és a kicserélését követheti, kivéve, ha az a jótállási kizárólatnak a másik igény teljesítésével összeshasonlító aránytalanságokkal eredményezze, (ii) ha

sem kijavítható, sem kicserélésre nincs joga, vagy ha a vállalat vagy a kizárólat, illetve kicserélést nem vállalt, vagy a kizárólatosság meglegelő határán belül, a fogyasztónak okozott jelentős kényelmetlenességével nem tud eleget tenni, a fogyasztó - választása szerint - meglegelő árleszállítást igényelhet vagy elláthat a szerződéstől. Jelentéketlen hiba ni-art ellátásának nincs helye.

A 151/2003. (IX.22.) Kormányrendeletben meghatározott tartós fogyasztási cikk meghatározása miatt a vásárlástól (üzembe helyezettől) számított három munkanapon belül érvényesíthető szerényen eseten a forgalmazó nem hivatkozhat aránytalanság többletköltségre, hanem a forgalmazó kötelese a tartós fogyasztási cikket kicserélés, feltéve, hogy a meghibásodás a rendezetlenség használatából akadályozza. A javítás esetén a fogyasztási cikkből csak újalkérés kerülhet beépítésre. A jótállási kötelezettség törzszak arra, hogy a javítás vagy kicserélés 15 napon belül megörétlenül. A rogzított kezdetétől, illetve a 10kg-nál súlyosabb, vagy tömegközvetítés eszközök kizárólat csomagolt nem szállítható fogyasztási cikket az üzemeltetés helyén kell megjavítani. Ila a javítás az üzem-

elés helyén nem végezhető el, a le-és felszerelés, valamint az el-és visszacsatlásról a jótállási kötelezettség gondoskodik. Nem számít bele a jótállási időbe a javítás időtartama az része, amely alatt a fogyasztó a termékét nem tudta rendeltetésszerűen használni. A jótállási idő a terméknek vagy jelentős részének kicserélésére (kijavításra) eseten a kicserelt (kijavított) termék (termékrészek, valamint a javítás következményeként jelentkező hiba kiküszöbölése) időtartamára vonatkozik.

Nem érvényesíthető a jótállási igény, ha

- jótállási kötelezettség bizonyítja, hogy a hiba oka a termék fogyasztói részére való átadását követően keletkezett, így például ha a hiba: ■ nem rendeltetésszerű használat, használati útmutató figyelmen kívül hagyása, helytelen szállítás vagy tárolás, legítés, rongálás, elemi károk
- meggendettől nagyobb ingadozása) ■ elektromos átalakítás, beavatkozás, nem a hivatalos szerviz által végzett javítás
- fogyasztó feladatát képező karbantartási munkák elmulasztása okozta. A jótállás a fogyasztó törvényből eredő jogait nem érint.

Garantijos taisyklės

Šiam gaminiui suteikiama 24 mėnesių nuo įsigijimo datos garantija. Garantija apima tik gamintojo pateiktomis sąlygomis. Garantija skiria tik gaminiams, skirtiems buitiniam naudojimui. Dėl garantinio reikimo pirkejas gali kreiptis į pardavėjo parduotuvę, kurioje gaminį pirko, arba į nurodytus įsigaliojus techninės priežiūros centrus. Galutinis naudotojas įsipareigoja pateikti pretenziją nedelsiant po defekto atsiradimo, tačiau tik iki garantijos galiojimo periodo pabaigos. Galutinis naudotojas įsipareigoja bendradarbiauti patvirtintam gaminio defektus, dėl kurio pateikia pretenziją. Priimtas bus tik pilnai sukomplektuotas ir švarus (pagal higienos standartus) gaminis. Jei pretenzija dėl garantinio remonto bus pagrįsta, gamintojas galiimo periodas bus prailgintas atitinkami periodu nuo pretenzijos pateikimo datos iki galutinio naudotojas pasims susitaisyta gaminio arba iki datos, kada galutinis naudotojas turėtų pasiimti susitaisyta gaminį. Norėdams gauti garantinio remonto paslaugas, galutinis naudotojas turi patvirtinti pretenziją pilnai užpildytas sekančiais dokumentais: pirkimo kvitu, garantiniu lauku, instaliavimo sertifikatu...

Garantija netaiko: ■ Nukaitomoms (brokuotoms) priemonėms. ■ Įprastai susidėvioms gaminio

dalinėms ■ Gedimams, atsiradusiems neprofesionaliai ar neteisingai gaminį instaliavus, nesilaikant gaminio naudojimo instrukcijų, naudojant gaminį ne pagal įstatymų numatytus standartus ar įpraistojus tokio tipo gaminių naudojimo procesus, naudojant gaminį kitai paskirčiai nei numatyta. ■ Gedimams, atsiradusiems dėl netinkamos ar nepakankamos gaminio priežiūros. ■ Gedimams, atsiradusiems dėl purvo, neungulimos jėgos aplinkinių (stichinių nelaimių, gaisro, potvynio, ...) ■ Gedimams, atsiradusiems dėl prastovos kokybės signalo, elektromagnetinio lauko triukščių ir kt. ■ Radus mechaninių pažeidimų (pvz. sulaužytų mygtukų, kritimo požymių...). ■ Gedimams, atsiradusiems naudojant gaminį su netinkamomis laikmenomis, jungiant prie netinkamų tinklų, dėdant į gaminį netinkamas mašininio šaltinio (baterijas) ar dėl bet kokių kitų netinkamų naudojimo sąlygų (pvz. aukštos temperatūros, didelės drėgmės, žemos drėgumų...). ■ Nustačius, kad gaminis taisydas, modifikuotas ar ardytas neigiamai tui reikalingi dokumentai, įrodančių tų sąlygų garantinį remimą (pvz. dokumento, kuri būtu nurodytas gaminio įsigijimo laikas ir vieta). ■ Jei data pateiktose dokumentuose skiriasi nuo datos ant gaminio.

Warunki gwarancji

Produkt objęty jest 24 - miesięczną gwarancją, począwszy od daty zakupu przez klienta. Gwarancja jest ograniczona tylko do przedstawionych dale warunków. Gwarancja obejmuje tylko produkty zakupione w Polsce i jest ważna tylko na terytorium Rzeczypospolitej Polskiej. Gwarancja obejmuje tylko produkty funkcjonujące w warunkach gospodarstwa domowego (nie dotyczy produktów oznaczonych jako „Professional”). Zgłoszenie gwarancyjne można dokonać w autoryzowanej sieci serwisowej lub w sklepie, gdzie produkt został nabyty. Użytkownik jest zobowiązany zgłosić usterkę niezwłocznie po jej wykryciu, a najpóźniej w ostatnim dniu obowiązywania okresu gwarancyjnego. Użytkownik jest zobowiązany do przedstawienia i udokumentowania usterki. Wykonne kompletnie i czyste produkty (zgodnie ze standardami higienicznymi) będą przyjmowane do naprawy. Usługi będą uiswane przez autoryzowany punkt serwisowy w możliwie krótkim terminie, nieprzekraczającym 14 dni roboczych. Okres gwarancji przedłuża się o czas potrzebny sprzętu w ponowy, do jednakże nie ubiegać się o wymianę sprzętu na nowy, w jeżeli punkt serwisowy stwierdzi na wsiady, że usunięcie wady jest niemożliwe. Aby produkt mógł być przyzuty przez serwis, użytkownik jest zobowiązany dostarczyć oryginalny dowodu zakupu (paragon lub faktura), podbitej i wypełnionej karty gwarancyjnej, certyfikatu instalacji (niektóre produkty).

Gwarancja zostaje unieważniona, jeśli:

- usterka była widoczna w chwili zakupu,
- usterka wynika ze zwykłego użytkowania i zużycia,
- produkt został uszkodzony z powodu złej instalacji, niezastosowania się do instrukcji obsługi lub użytkownika niezgodnego z przeznaczeniem,
- produkt został uszkodzony z powodu złej konserwacji lub jej braku,
- produkt został uszkodzony z powodu niezastosowania, wypadku lub okoliczności o charakterze siły wyższej (powódz, pożar, wojny, zamsięci itp.),
- produkt wykazuje złe działanie z powodu słabego sygnału, zakłóceń elektromagnetycznych itp.,
- produkt został uszkodzony mechanicznie (np. wymiar przysięk, upadek, itp.),
- produkt został uszkodzony z powodu usterki nieważących materiałów eksploatacyjnych, nośników, akcesoriów, baterii, akumulatorów itp.
- lub z powodu użytkowania w zych warunkach (temperatura, wilgotność, wstrząsy itp.),
- produk był naprawiany lub modyfikowany przez nieautoryzowany personel, ■ użytkownik nie jest w stanie udowodnić zakupu (nieczytny paragon lub faktura), ■ dane na przedstawionych dokumentach są inne niż na urządzeniu, ■ produkt nie może być zidentyfikowany ze względu na uszkodzenie numeru serięjnego lub plomby gwarancyjnej.

Vom Verkäufer auszufüllen. | Para ser llenado el vendedor. | À remplir par le vendeur.
 | Popuni prodavatelja. | Da compilare dal venditore. | Door de verkoper in te vullen.

Name: Denominación: Dénomination: Naziv: Nome: Naam:

Typ: Modelo: Type: Tip: Tipo:

Produktionsnummer: No. de serie: Numéro de référence: Numer seryjny: Numero di
 fabbricazione broj szám: Seriennummer:

Im Falle einer Reparatur vom Service auszufüllen. | Para ser llenado por el servicio, en caso de
 reparación. | À remplir par le service de réparation en cas de réparation. | U slučaju popravke
 popuni servis. | Nel caso di un riparo va compilato dal Centro di Assistenza. | Door servicecentrum
 in te vullen bij reparatie.

Datum der Bekanntmachung des Anspruchs auf Garantie: Fecha de notificación de derecho
 a garantía: Date de notification de l'application de la garantie: Datum obavijesti jamstvenog
 zahtjeva: Data della notifica del diritto alla garanzia: Datum waarop beroep op garantie is
 gedaan:

Tag: Día: Jour: Monat: Mes: Mois: Jahr: Año Année: 20
 Dan: Giorno: Dag: Mjeseć: Mese: Maand: Godina: Anno: Jaar:

Datum der Übernahme zur Reparatur: Fecha de aceptación para reparación: Date de la
 remise au service de réparation: Datum prijema za popravak: Data della presa in carico
 per riparazione: Datum waarop reparatie is aangenomen:

Tag: Día: Jour: Monat: Mes: Mois: Jahr: Año Année: 20
 Dan: Giorno: Dag: Mjeseć: Mese: Maand: Godina: Anno: Jaar:

Grund der Störung: Motivo de la avería: Cause du défaut: Przyczyna awarii: Motivo del
 guasto: Reden van defect

A termék azonosításra alkalmas részeinek meghatározása (amennyiben alkalmazható):

Nummer des Verkaufsbeleges: No. de documento de venta: Numéro de document de vente:
 | Broj kupoprodajnog dokumenta: N. documento di vendita: Nummer van aankoopbewijs:

Datum des Einkaufs (Inbetriebnahme): Fecha de compra (puesta en servicio): Date d'achat
 [Mise en service]: Datum kupnje (puštanja u pogon): Data di acquisto (messa in funzione):
 Aankoopdatum (ingebruikname):

Tag: Día: Jour: Monat: Mes: Mois: Jahr: Año Année: 20
 Dan: Giorno: Dag: Mjeseć: Mese: Maand: Godina: Anno: Jaar:

Stempel des Verkäufers: Sello del vendedor: Tampon du vendeur: Pečat prodavatelja:
 Timbro del venditore: Stempel van verkoper:

Art der Reparatur: Forma de reparación: Type de réparation: Način popravke: Tipología
 di riparazione: Wijze van repareren:

Datum der Rückgabe des Produktes dem Kunden: Fecha de devolución del producto al
 cliente: Date de la remise du produit au client: Datum povratka proizvoda natrag kupcu:
 | Data del ritiro del prodotto da parte del cliente: Datum waarop klant product weer in
 ontvangst heeft genomen:

Tag: Día: Jour: Monat: Mes: Mois: Jahr: Año Année: 20
 Dan: Giorno: Dag: Mjeseć: Mese: Maand: Godina: Anno: Jaar:

Neue Garantierfrist - verlängert um die Dauer der Reparatur: Nuevo plazo de garantía -
 prorrogado por el tiempo de reparación: Nouveau délai de garantie - prolongé de la durée
 de la réparation: Novi jamstveni rok - produžen o trajanje popravke: Nuovo termine di
 garanzia, rinnovato a seguito di riparazione: Dieuwe garantietermijn - verlenging met de
 duur van reparatie

Tag: Día: Jour: Monat: Mes: Mois: Jahr: Año Année: 20
 Dan: Giorno: Dag: Mjeseć: Mese: Maand: Godina: Anno: Jaar:

Stempel der Servicestelle: Sello del servicio: Tampon du service de réparation: Pečat
 servisa: Timbro del Centro di Assistenza Tecnica: Stempel van servicecentrum:

Autorisierte Servicestellen | Centros de servicio autorizados | Centres autorisés de réparation
FAST ČR, a. s.

Černokostelecká 1621
 CZ 251 01 Říčany
 Česká republika
 Tel.: +420/ 323 204 120
 Fax: +420/ 323 204 121
 servis.praha@fastcr.cz
 www.fastcr.cz

FAST ČR, a. s.

Čejl 31
 CZ 602 00 Brno
 Česká republika
 Tel.: +420/ 531 010 295
 Fax: +420/ 531 010 296
 servis.brno@fastcr.cz
 www.fastcr.cz

Fast Plus, spol. s r. o.

Na Pántoch 18
 SK 831 06 Bratislava
 Slovenská republika
 Tel.: +421/2/49 105 854
 Fax: +421/2/49 105 859
 servis@fastplus.sk
 www.fastplus.sk

Autorizirana servisna centra | Centri di Assistenza autorizzati | Geautoriseerde servicecentra
Fast Hungary Kft.

Dulácska u. 1/a.
 H-2045 Törökbálint
 Magyarország
 Tel.: + 36/ 23 330 905
 Fax: + 36/ 23 330 827
 info@fasthungary.hu
 www.fasthungary.hu

Arconet sp. z o.o.

W celu znalezienia
 najbliższego serwisu
 prosimy zadzwonić:
 0801 44 33 22
 Lub odwiedzić stronę
 internetową:
 www.arconet.pl

**Uab „Senuku Prekybos
 Centras” Garantinis Servisas**

Jonavos G. 62, Lt-44192,
 Kaunas, Lithuania
 Tel.: +370 37 212 146
 Tex.: +370 37 212 165
 garrem@senukai.lt
 www.senukai.lt

I Garantiebepedingungen

Der Verkäufer gewährt dem Kunden eine Garantie auf das Produkt in der Länge von 24 Monaten nach der Übernahme des Produktes durch den Käufer. Die Garantie wird zu den unten genannten Bedingungen gewährt. Die Garantie bezieht sich nur auf die Artikel, die dem Verbraucher zur in der entsprechenden Betriebsanleitung genannten Nutzung vertrieben worden sind. Die Rechte aus der Mängelhaftung (Beanspruchung) kann der Käufer direkt beim Verkäufer geltend machen, bei dem das Produkt gekauft wurde, oder in dem unten genannten autorisierten Servicecenter. Der Käufer ist verpflichtet, die Beanspruchung ohne unnotigen Verzögerung geltend zu machen, so dass sich der Mangel nicht verschlechtert, spätestens bis Ende der Garantiefrist. Der Käufer ist verpflichtet, bei der Beanspruchung Hilfe beim Prüfen des Bestehens des beanstandeten Komplexes zu leisten. Zur Beanspruchung benötigen wir komplette und aus hygienischen Gründen auch saubere Produkte angenommen werden. Wenn die Beanspruchung gerechtfertigt ist, verlängert sich die Garantiezeit um die Zeit von der Geltendmachung der Beanspruchung bis zum Moment der Übernahme des reparierten Produktes durch den Käufer oder bis zum Moment, wenn der Käufer nach Beendigung der Reparatur verpflichtet ist, das Produkt zu übernehmen. Der Käufer ist verpflichtet, sein Recht auf Beanspruchung nachzuweisen (Kaufbeleg, Garanteschein, Beweis über die Inbetriebnahme des Produktes...).

Die Garantie bezieht sich vor allem nicht auf:

■ Mängel, auf die Rabatt gewährt worden ist ■ Verschleiß und Beschädigung durch die übliche Benutzung des

Produktes ■ Beschädigung des Produktes infolge unsachgemäßer oder falscher Installation, Benutzung des Produktes im Widerspruch zur Betriebsanleitung, zu den gültigen Rechtsvorschriften und den allgemein bekannten und üblichen Nutzungsmethoden, infolge der Nutzung des Produktes zu einem anderen Zweck, als für welchen das Produkt bestimmt ist ■ Beschädigung des Produktes infolge vernachlässigter oder falscher Wartung ■ Beschädigung des Produktes durch Verschmutzung, Unfall oder durch höhere Gewalt (Naturkatastrophen, Brand, Eindringen von Wasser...) ■ Funktionsfehler des Produktes durch ungeeignete Qualität des Signals, ein störendes elektromagnetisches Feld usw. ■ Mechanische Beschädigung des Produktes (z. B. Bruch des Kopfes, Sturz...) ■ Beschädigung durch ungeeignete Medien, Füllungen, Verbrauchsmaterial (Batterie) oder ungeeignete Betriebsbedingungen (z. B. hohe Umgebungstemperatur, hohe Feuchtigkeit des Umfelds, Erschütterungen...) ■ Beschädigung, Anpassung oder einen anderen Eingriff in das Produkt durch eine nicht berechtigte oder nicht autorisierte Person (Service) ■ Fälle, wenn der Käufer bei der Beanspruchung die Berechtigung seiner Rechte nicht nachweist (wenn und wo das beanstandete Produkt gekauft wurde) ■ Fälle, wenn sich die Angaben in den vorgelegten Belegen von den am Produkt angeführten Angaben unterscheiden ■ Fälle, wenn das beanstandete Produkt mit dem in den Belegen, mit denen der Käufer sein Recht auf Beanspruchung nachweist, angeführten Produkt nicht identifiziert werden kann (z. B. Beschädigung der Produktionsnummer oder Garantieplombe des Gerätes, überschriebene Angaben in den Belegen...)

Condiciones de garantía

El vendedor proporcionará una garantía de 24 meses al comprador a partir de la recepción del producto por parte de éste. La garantía se otorga bajo las siguientes condiciones. La garantía se aplica solamente a los productos nuevos que se venden a los consumidores para su uso indicado en las instrucciones de manejo correspondientes. Los derechos de responsabilidad de defectos (reclamación) el comprador los puede aplicar, ya sea en el vendedor donde compró el producto o en el centro de servicio autorizado abajo indicado. El comprador está obligado a hacer una reclamación sin demora injustificada para evitar el deterioro del defecto, pero a más tardar a finales del periodo de garantía. El comprador está obligado a establecer las sinergias necesarias antes una reclamación para verificar la existencia del defecto reclamado. En el procedimiento de reclamación sólo se acepta el producto íntegro y limpio por razones de cumplimiento de normas de higiene. En caso de reclamaciones justificadas, el periodo de garantía se extiende por el periodo comprendido entre el momento de hecha la reclamación y el momento en que el comprador recoge el producto reparado, o a partir del momento en que el comprador está obligado a recoger el producto después de reparado. El comprador está obligado a probar su derecho a reclamar (comprobante de compra, hoja de garantía, documento de puesta en servicio del producto...).

La garantía no se aplica a:

■ defectos que fueron objeto de rebaja o desgaste y daños causados por el uso normal del producto ■ daños en el producto debido a una instalación inadecuada o inco-

recta, el uso del producto en contradicción con las instrucciones de manejo, las normas jurídicas vigentes y los patrones de uso conocidos y convencionales. Daños en el producto, debido a un uso diferente de aquel para el que fue concebido ■ daños en el producto por negligencia o mantenimiento inadecuado ■ daños en el producto causados por su contaminación, accidente y por fuerza mayor (desastres naturales, incendios, penetración de agua...) ■ defectos en el funcionamiento del producto causados por mala calidad de la señal, interferencia con el campo electromagnético, etc. ■ daños mecánicos en el producto (p.e., rotura del botón, caída...) ■ daños causados por el uso de medios inadecuados, accesorios, materiales consumibles (baterías) o condiciones de trabajo inadecuadas (tales como temperaturas ambiente elevadas, alta humedad, estrechamientos...) ■ daños, modificación o cualquier otra intervención en el producto por personas no cualificadas o no autorizadas (por el centro de servicios) ■ los casos en que el comprador no prueba la legitimidad de sus derechos a reclamar (fecha y lugar donde compró el producto reclamado) ■ los casos en que los datos en los documentos referidos de la información contenida en el producto ■ los casos en que el producto reclamado no puede ser identificado con el producto mencionado en los documentos, con los que el comprador prueba su derecho a reclamar (p.e., datos en el número de serie o el sello de garantía del dispositivo, datos transcritos en los documentos...)

Conditions de garantie

Le vendeur accorde à l'acheteur une garantie de produit d'étalant sur 24 mois à partir de la reprise du produit par l'acheteur. La garantie s'applique selon les conditions suivantes. La garantie concerne uniquement la nouvelle marchandise vendue au consommateur pour une utilisation conforme au mode d'emploi relatif. L'acheteur peut faire valoir ses droits à la garantie des défauts (la réclamation) auprès des vendeurs qui lui a vendu le produit ou auprès d'un des services autorisés indiqués ci-dessous. La réclamation doit être faite par l'acheteur sans tarder afin d'éviter la détérioration du défaut, avant la fin de la période de garantie au plus tard. Lors de la réclamation, la coopération de l'acheteur est nécessaire pour vérifier l'existence du défaut réclaté. Seulement un produit complet et, pour des raisons d'hygiène, propre est accepté pour la procédure de réclamation. En cas de réclamation justifiée, la période de garantie est prolongée de la période allant du moment de l'application de la réclamation jusqu'à la reprise du produit réparé par l'acheteur ou jusqu'au moment où l'acheteur doit reprendre le produit après la réalisation de sa réparation. L'acheteur doit prouver ses droits à la réclamation (la production du justificatif d'achat, de la fiche de garantie, du certificat de la mise en service du produit...).

La garantie ne s'applique pas notamment:

■ aux défauts donnant lieu à une promotion ■ à l'usure et l'endommagement provoqués par l'utilisation courante du produit ■ à l'endommagement du produit provoqué par une installation défectueuse ou incorrecte, à l'utilisation du produit non conforme au mode d'emploi, aux prescriptions juridiques en vigueur, et aux utilisations généralement connues et ha-

bituelles, à l'endommagement du produit provoqué par l'usage imprévu auquel celui-ci n'est pas destiné ■ à l'endommagement du produit provoqué par la négligence de l'utilisateur ou l'entretien incorrect ■ à l'endommagement du produit provoqué par l'installation, l'accident ou la force majeure (le sinistre, l'incendie, l'infiltration d'eau...) ■ aux vices de fonctionnement provoqués par la mauvaise qualité des pièces, le champs magnétiques interférent, etc. ■ à l'endommagement mécanique du produit (p.e. le bouton cassé, la chute...) ■ à l'endommagement du produit provoqué par les médias inconvénables, la charge, le matériel de consommation (les piles) ou par les conditions de fonctionnement inconvénables (p.e. la température environnementale trop élevée, l'humidité, de l'environnement, les secousses...) ■ à l'endommagement, la modification ou une autre intervention effectuée sur le produit par une personne (un service) incompétente ou non autorisée ■ aux cas où l'acheteur ne prouve pas, lors de la réclamation, le bien fondé de ses droits (le lieu et le jour de son achat du produit) ■ aux cas où les données figurant dans les documents présentés diffèrent de celles du produit ■ aux cas où il n'est pas possible d'identifier le produit faisant l'objet de réclamation au produit figurant dans les documents présentés par l'acheteur afin de faire valoir ses droits à la réclamation (p.e. le numéro de référence ou le plomb de garantie de l'appareil endommagé, les informations figurant dans les documents transmis...)

■ aux défauts donnant lieu à une promotion ■ à l'usure et l'endommagement provoqués par l'utilisation courante du produit ■ à l'endommagement du produit provoqué par une installation défectueuse ou incorrecte, à l'utilisation du produit non conforme au mode d'emploi, aux prescriptions juridiques en vigueur, et aux utilisations généralement connues et ha-

Condizioni di garanzia

Il Venditore garantisce il prodotto per il periodo di 24 mesi dalla presa in consegna del prodotto da parte dell'Acquirente. La garanzia è concessa alle condizioni citate in seguito. La garanzia si riferisce solo alla merce nuova, venduta all'utente ai fini di utilizzo indicati nel relativo manuale d'uso. L'Acquirente può far valere i diritti per la responsabilità per difetti (il reclamo) o presso il Venditore, presso il quale il prodotto è stato comprato, o in un Centro di Assistenza autorizzato indicato sotto. L'Acquirente è tenuto a fare valere il reclamo senza indugi, affinché non si avveri un peggioramento del difetto, e comunque entro e non oltre la scadenza del termine di garanzia. Presentando il reclamo, l'Acquirente è tenuto a collaborare in modo necessario ai fini della verifica dell'esistenza del difetto reclamato. Nella procedura del reclamo viene ammesso solo un prodotto completo e pulito a garanzia delle norme sull'igiene. Nel caso di un reclamo giustificato, il termine di garanzia viene prolungato del periodo che è trascorso dal momento della presentazione del reclamo al momento della presa in consegna, da parte dell'Acquirente, del prodotto riparato o al momento in cui l'Acquirente è tenuto a ritirare il prodotto alla fine della riparazione. L'Acquirente è tenuto a dimostrare il proprio diritto a presentare il reclamo (il documento di acquisto del prodotto, il certificato di garanzia, un documento attestante la messa del prodotto in funzione...).

Non sono coperti dalla garanzia soprattutto:

■ i difetti per i quali è già stato concesso uno sconto al momento dell'acquisto ■ il danneggiamento del prodotto, provocati dal suo uso abituale ■ il danneggiamento del prodotto

■ in seguito ad un'installazione scorretta o non professionale, all'uso del prodotto contrario al manuale d'uso, alle norme giuridiche valide e generalmente conosciute e ai modi abituali d'uso, in seguito all'utilizzo del prodotto per fini diversi da quelli previsti ■ il danneggiamento del prodotto in seguito a una manutenzione trascurata o scorretta ■ il danneggiamento del prodotto provocato dal suo imbrattamento, da un incidente, o dovuto a forza maggiore (una calamità naturale, un incendio, un'infiltrazione d'acqua...) ■ difetti alla funzionalità del prodotto, provocati dalla qualità inadatta del segnale, da un campo elettromagnetico di disturbo, ecc. ■ il danneggiamento meccanico del prodotto (p.e. lo staccamento di un pulsante, la caduta del prodotto a terra...) ■ il danneggiamento provocato dall'utilizzo di supporti, rellé e materiale di consumo (batterie) inadatti, oppure dalle condizioni di esercizio inadatte (p.e. un'elevata temperatura circostante, un'elevata umidità dell'ambiente, eventuali urti...) ■ il danneggiamento, la modifica o un altro intervento effettuato da una persona (centro assistenza) non autorizzata o non abilitata ■ i casi in cui l'Acquirente, presentando il reclamo, non dimostra la fondatezza dei propri diritti (quando e dove egli ha acquistato il prodotto reclamato) ■ i casi in cui i dati nei documenti esibiti differiscono da quelli indicati sul prodotto ■ i casi in cui il prodotto reclamato non può essere identificato con il prodotto indicato nei documenti con i quali l'Acquirente dimostra il suo diritto al reclamo (p.e. il danneggiamento del numero di fabbricazione oppure del sigillo di garanzia dell'apparecchio, dati trascritti nei documenti...)

Jamstveni

Prodavatelj daje kupcu jamstvo na proizvod u trajanju od 24 mjeseca od dana primitka proizvoda kupcem. Jamstvo se daje pod sljedećim uvjetima. Jamstvo se odnosi samo na nove robu koja je prodana potrošaču u svrhu korištenja kao na vidjelo u odgovarajućim uputama za upotrebu. Prava koja proizlaze iz odgovornosti za nedostate (reklamaciju) može kupac priznati kod prodavatelja kod kojeg je kupio proizvod ili u dolje navedenom autoriziranom servisu. Kupac je obavezan reklamaciju primijeniti bez suvignog odlaganja, kako bi se izbjegnulo pogoršanje nedostataka, ali najkasnije do kraja biznisnog mjeseca. Kupac je dužan pružiti potrebnu suradnju kod reklamacije koje je neophodna za provjeru postojećih reklamiranih nedostataka. U reklamacijski postupak prima se samo kompletni i iz razloga održavanja higijenskih propisa čist proizvod. U slučaju opravdane reklamacije se jamstveni rok proizvoda u razdoblje od trenutka primljene reklamacije do trenutka primitka popravljeno proizvoda kupcem ili trenutka, kada je kupac nakon okončanja popravke obavezan proizvod preuzeti. Kupac je dužan dokazati svoja prava za reklamaciju (kupoprodni dokument o kupnji proizvoda, jamstveni list, dokument o puštanju proizvoda u pogon...).

Jamstvo se ne odnosi naime:

■ nedostate na koje je bio priznati popust ■ habanje ili oštećenje koje je nastalo normalnim korištenjem proizvoda ■ oštećenja proizvoda koje je uzrokom konstrukcije ili neispravnosti instalacije,

korištenja proizvoda u suprotnosti sa uputama za opsluživanje, važećim pravnim propisima i opće poznatim i uobičajenim načinom korištenja, iz razloga korištenja proizvoda u druge svrhe nego kojima je namijenjen ■ oštećenje proizvoda iz razloga zanemarivanja ili nepravilnog održavanja ■ oštećenje proizvoda znanomizirano njegovim upravljanjem, nezgodom i utjecajem više sile (elementarne nepogode, požar, prodor vode...) ■ nedostate u funkcionalnosti proizvoda koje su proizrokovane nepovoljnim kvantitetom signala, smetnjom elektromagnetnog polja i sl. ■ mehaničko oštećenje proizvoda (npr. smoljenje gumica, pad...) ■ oštećenje proizvodovano korištenjem neispravnih medija, punjenja, potrošačkog materijala (baterije) ili nepogodnim radnim uvjetima (npr. visoke temperature u okolišu, visoka vlažnost okoliša, potresi...) ■ oštećenje, priložilo ili drugo intervjucije izvršeno na proizvodovom neovlasitom ili neautoriziranom osobom (p.e. sljučajve kada kupac prilikom reklamacije nee dokazati opravdanost njegovih prava (kada i gdje je kupio reklamirani proizvod) ■ sljučajve kada su podaci u predodređeni ispravima različiti od podataka navedenih na proizvodov ■ sljučajve kada proizvod nije mogao identificirati sa proizvodom koji je naveden u dokumentima, kojima kupac dokazuje svoja prava za reklamaciju (npr. oštećenje proizvodnog broja ili jamstvena plomba uređaja, prepisani podaci u dokumentima...)

Garantievoorwaarden

De verkoper geeft de eindgebruiker een garantie van 24 maanden op het product vanaf de dag van de aankoop. Deze garantie is geldig onder de volgende voorwaarden. Garantie is alleen van toepassing op nieuwe goederen die aan de consument zijn verkocht met als doel deze te gebruiken in overeenstemming met de gebruiksaanwijzing van het doel waarvoor ze gemaakt zijn. De eindgebruiker kan een beroep doen op de garantie bij de verkoper waar hij het product heeft gekocht of bij een hieronder vermeld, geautoriseerd servicecentrum. De eindgebruiker is verplicht om het product te snel mogelijk, maximaal voor het einde van de garantieperiode, terug te sturen om te voorkomen dat het defect verder verslechtert. De eindgebruiker moet in geval van reparatie binnen de gearandeerde meeferen aan het documenteren van het geconstateerde defect. Alleen complete artikelen die volgens de hygiënische voorschriften zijn gereinigd, kunnen ter reparatie worden aangenomen. Indien het product voor reparatie in aanmerking komt, wordt de garantieperiode verlengd met de periode vanaf het moment dat de reparatie is aangevraagd tot het moment dat de eindgebruiker het gerepareerde product weer in ontvangst neemt of wanneer de eindgebruiker het na afronding van de reparatie verliest of in ontvangst dient te nemen. De eindgebruiker is verplicht om zijn recht op reparatie te bewijzen (aankoopbon, garantiebewijs, bewijs van ingebruikname van product...).

De garantie vervalt indien er sprake is van:

■ defecte producten waarop korting is gegeven ■ wijziging van defecten als gevolg van normaal gebruik ■ defecten als gevolg van oneigenlijk of verkeerd gebruik, van gebruik

dat niet in overeenstemming met de gebruiksaanwijzing, geldende wettelijke voorschriften en algemeen bekende en normale manieren van gebruik is of van gebruik voor andere doeleinden dan voor het product zijn voorgeschreven ■ schade aan het product als gevolg van verwaarloosd of onjuist onderhoud ■ schade aan het product als gevolg van het gebrek aan reinigen, overvullen en externe oorzaken (rampen, brand, overstroming...) ■ defecten in de functies van het product als gevolg van onjuiste netvoeding, storing van een elektromagnetisch veld, etc. ■ mechanische defecten aan het product (bijv. afbreken van de knoppen, val...) ■ schade als gevolg van het gebruik van ongeschikte media, vullingen, voeding (batterijen) of ongeschikte operationele omstandigheden (bijv. hoge omgevingstemperatuur, zeer vochtige omgeving, oververhitting...) ■ schade of reparatie van andere ingrepen die door niet-bevoegd of niet-geautoriseerde personen (of serviceorganisaties) aan het product zijn gedaan ■ gevallen waarin de eindgebruiker bij een verzoek tot reparatie binnen de garantieperiode niet bewijst dat hij daar recht op heeft (wanneer en waar hij het tergestuurde product heeft gekocht heeft) ■ gevallen waarin de gegevens op de overlijde documenten verschillen van de gegevens die op het product vermeld worden... ■ gevallen waarin de tergestuurde product niet geïdentificeerd kan worden aan de hand van het product dat vermeld wordt in de documenten waarmee de eindgebruiker zijn recht op reparatie binnen de garantieperiode uittoeft (bijv. beschadigde serienummers van garantiezeel, veranderde gegevens in de documenten...)

Заполняется продавцом.

Название:

Тип:

Серийный номер изделия

В случае ремонта заполняется сервисной организацией.

Дата обращения в сервисный центр:

Число: Месяц: Год: 20

Дата принятия в ремонт:

Число: Месяц: Год: 20

Причина неисправности:

A termék azonosításra alkalmas részeinek meghatározása (amennyiben alkalmazható):

Номер документа, подтверждающего продажу:

Дата покупки (ввода в эксплуатацию):

Число: Месяц: Год: 20

Печать продавца:

Способ ремонта:

Дата возврата изделия обратно заказчику:

Число: Месяц: Год: 20

Новый гарантийный срок - продлен на срок проведения ремонта:

Число: Месяц: Год: 20

Печать сервисной организации:

Авторизованные сервисные центры

AO «FAST ČR»

Чернокостелецка 1621
251 01 Ржичаны
Чешская Республика
Тел.: +420/323 204 120
Факс: +420/323 204 121
servis.praha@fastcr.cz
www.fastcr.cz

AO «FAST ČR»

Цейл 31
602 00 Брно
Чешская Республика
Тел.: +420/531 010 295
Факс: +420/531 010 296
servis.brno@fastcr.cz
www.fastcr.cz

000 «FAST Plus»

На Пантох 18
831 06 Братислава
Словацкая Республика
Тел.: +421/2/49 105 854
Факс: +421/2/49 105 859
servis@fastplus.sk
www.fastplus.sk

Авторизованные сервисные центры

Fast Hungary Kft.

Dulácska u. 1/a.
H-2045 Törökbálint
Magyarország
Тел.: + 36/ 23 330 905
Факс: + 36/ 23 330 827
info@fasthungary.hu
www.fasthungary.hu

Arconet sp. z o.o.

W celu znalezienia
najbliższego serwisu
prosimy zadzwonić:
0801 44 33 22
Lub odwiedzić stronę
internetową:
www.arconet.pl

Uab „Senuku Prekybos Centras” Garantinis Servisas

Jonavos G. 62, LT-44192,
Kaunas, Lithuania
Тел.: +370 37 212 146
Тех.: +370 37 212 165
garrem@senukai.lt
www.senukai.lt



Условия гарантии

Продавец предоставляет покупателю гарантию на товар в течение 24 месяцев с момента получения товара покупателем. Гарантия предоставляется при соблюдении следующих условий. Гарантия распространяется только на новый товар, проданный потребителю для целей использования, указанных в соответствующей инструкции по эксплуатации. Покупатель имеет право обратиться с претензией, связанной с ответственностью за некачественный товар (рекламацией), непосредственно к продавцу, у которого был приобретен товар, либо в авторизованный сервисный центр, указанный ниже. Покупатель обязан предъявить рекламацию без необоснованной задержки, чтобы избежать ухудшения неисправности, но не позднее, чем до конца истечения гарантийного срока. Покупатель обязан при решении рекламации оказывать содействие, необходимое для проверки наличия заявленного дефекта. В рамках процедуры рассмотрения жалоб принимается только комплектный и, в целях соблюдения гигиенических правил, чистый товар. В случае если претензия является обоснованной, гарантийный срок продлевается на период с момента принятия товара для проведения гарантийного ремонта изделия по момент получения отремонтированного товара покупателем, либо по момент, когда покупатель обязан получить товар после проведения гарантийного ремонта. Покупатель обязан предъявить документы, подтверждающие его право на проведение гарантийного ремонта (документ, подтверждающий покупку, гарантийный талон, документ о вводе в эксплуатацию ...).

Гарантийные обязательства на товар, главным образом, не распространяются на:

■ недостатки, на которые была предоставлена скидка ■ износ и повреждения, вызванные обычным использованием изделия ■ повреждения изделия в результате неспециализированной или неправильной установки и монтажа, использования изделия в противоречии с Инструкцией по эксплуатации, действующим законодательством и общепринятыми и обычными способами использования, в связи с использованием товара для других целей, чем те, для которых он предназначен ■ повреждения изделия, вызванные с пренебрежением или неправильным техническим обслуживанием ■ повреждения изделия, вызванные его загрязнением, аварией и форс-мажорными обстоятельствами (стихийными бедствиями, пожаром, попаданием воды ...) ■ неисправности изделия, вызванные неадекватным качеством сигнала, помехами электромагнитного поля и т.д. ■ механические повреждения изделия (например, отломанная кнопка, падение ...) ■ повреждения, вызванные использованием неподходящих носителей, расходных материалов (батарей) или в результате ненадлежащих условий эксплуатации (напр., высокой температуры окружающей среды, высокой влажности, ударов ...) ■ повреждения, изменения или другое вмешательство в результате самостоятельного ремонта изделия или ремонта, проведенного неуполномоченным или неавторизованным лицом (сервисным центром) ■ случаи, когда покупатель не подтвердит правомерность своих прав на гарантийный ремонт (когда и где был приобретен товар, на который распространяется гарантия) ■ случаи, когда данные в предоставленных документах отличаются от информации, содержащейся на изделии ■ случаи, когда изделие, на которое заявлена рекламация, не является тождественным с изделием, указанным в документах, которыми покупатель подтверждает свое право на проведение гарантийного ремонта (напр., повреждение серийного номера или гарантийной пломбы устройства, исправление данных в документах ...)







 **FIELDMANN**[®]
Home & Garden Performance