

GODESS

DFE 1267 DW10 / DFE 1267 DX10



INSTRUKCJA OBSŁUGI / HASZNÁLATI UTASÍTÁS

Zmywarka

Mosogatógép

PL

HU



PRZECZYTAJ INSTRUKCJĘ

Szanowni Państwo,
Prosimy o uważne przeczytanie niniejszej instrukcji oraz o pozostawienie jej do późniejszego użytku. Należy ją także przekazać wszystkim kolejnym użytkownikom urządzenia.

Instrukcja zawiera sekcję wskazówek bezpieczeństwa, opis użytkowania, instalacji, sposoby rozwiązywania problemów etc.

Uważne przeczytanie instrukcji przed rozpoczęciem użytkowania urządzenia pozwoli na jego bezproblemowe używanie i konserwację.



PRZED WEZWANIEM SERWISU

Przejrzenie sekcji „Rozwiązywanie problemów” pomoże rozwiązać kilka często występujących problemów z użytkowaniem zmywarki, bez konieczności wzywania serwisu.



UWAGA:

W związku ze stałym rozwojem produktu, producent zastrzega sobie prawo do zmian w specyfikacji i funkcjach urządzenia, bez wcześniejszego powiadomienia.

SPIS TREŚCI

1) Wskazówki bezpieczeństwa	3
2) Usuwanie	4
3) Instrukcja obsługi	5
Panel sterowania	5
Wygląd zmywarki	5
4) Przed pierwszym uruchomieniem	6
A. Układ zmiękczenia wody	6
B. Wsypanywanie soli do układu zmiękczonego	7
C. Napełnianie pojemnika na nabłyszczacz	7
D. Funkcja detergentu	9
5) Układanie naczyń w koszu zmywarki ...	11
6) Programy zmywania	16
Tabela cykli mycia	16
Włączanie urządzenia	17
Zmiana programu	17
Dokładanie naczyń w trakcie trwania programu	17
7) Czyszczenie i konserwacja	18
8) Instrukcja instalacji	20
Ustawianie i poziomowanie	21
Podłączanie wody i zasilania elektrycznego	21
9) Rozwiązywanie problemów	23
Kody błędów	23
Przed wezwaniem serwisu	23
Dane techniczne	25

1. WSKAZÓWKI BEZPIECZEŃSTWA

⚠ OSTRZEŻENIE!

Podczas użytkowania zmywarki należy przestrzegać poniższych zasad bezpieczeństwa:

⚠ OSTRZEŻENIE! WODÓR MOŻE SPOWODOWAĆ WYBUCH!

W niektórych przypadkach w nieużywanym długo (ponad dwa tygodnie) systemie doprowadzania gorącej wody może zbierać się wodór – gaz, który należy do substancji wybuchowych. Jeśli system doprowadzania gorącej wody nie był używany przez wskazany wyżej okres, należy przed włączeniem zmywarki odkręcić wszystkie zawory gorącej wody i pozwolić wodzie wypływać przez kilka minut. Umożliwi to wydostanie się zakumulowanego gazu. Ponieważ wodór jest palny nie należy w tym czasie palić ani używać otwartego ognia (* ważne w przypadku podłączenia zmywarki do układu ciepłej wody użytkowej).

⚠ UWAGA! PRAWIDŁOWE UŻYTKOWANIE URZĄDZENIA

- Nie wywierać nadmiernego nacisku, nie siadać ani nie stawać na drzwiach zmywarki ani na koszach.
- Nie dotykać elementów grzejnych podczas i zaraz po zakończeniu zmywania.
- Nie korzystać ze zmywarki przed prawidłowym zamocowaniem wszystkich paneli obudowy. Podczas działania urządzenia należy otwierać drzwi bardzo ostrożnie – istnieje ryzyko zachlapania wodą.
- Nie stawiać na otwartych drzwiach żadnych ciężkich przedmiotów ani nie stawać na nich. Urządzenie może się przewrócić.
- Przy ładowaniu naczyń do zmywarki:
 - Umieścić tak ostre przedmioty, żeby nie były w stanie zniszczyć uszczelki w drzwiach.
 - Ostre noże wkładać rączką do góry, żeby uniknąć ryzyka skaleczenia.
 - Uwaga: Noże i inne ostro zakończone przedmioty należy wkładać czubkiem w dół lub umieszczać w pozycji poziomej.
- Podczas używania zmywarki należy umieszczać przedmioty z plastiku z dala od jej elementów grzejnych.
- Po zakończeniu cyklu zmywania sprawdzić czy komora detergentu jest pusta.
- Nie wkładać do zmywarki przedmiotów plastikowych, chyba że są oznaczone jako przeznaczone do zmywania w zmywarce. Jeśli nie ma takiego oznaczenia, należy sprawdzić rekomendacje producenta.
- Korzystać wyłącznie ze środków myjących i nabłyszczaczy przeznaczonych do używania w zmywarkach. Nigdy nie używać mydła, proszku do prania, płynu do mycia naczyń lub innych detergentów nie przeznaczonych do stosowania w zmywarce.
- W przypadku stałego podłączenia: przewód należy podłączyć do odłącznika rozłączającego wszystkie bieguny, z przerwą między stykami o szerokości co najmniej 3,5 mm.
- Detergenty oraz nabłyszczacz należy przechowywać poza zasięgiem dzieci. Nie dopuszczać dzieci do zmywarki z otwartymi drzwiami, w środku mogą pozostać resztki detergentu.
- Małe dzieci powinny znajdować się pod kontrolą osób dorosłych, żeby nie mogły bawić się urządzeniem.
- Urządzenie nie jest przeznaczone do użytkowania przez osoby (w tym dzieci) z ograniczoną sprawnością fizyczną, intelektualną lub umysłową, lub też nieposiadające wystarczającej wiedzy lub doświadczenia, chyba, że będą one nadzorowane przez osobę odpowiedzialną za ich bezpieczeństwo.
- Detergenty do zmywarki są silnie alkaliczne. Ich połknięcie może być bardzo niebezpieczne. Unikać kontaktu ze skórą i oczami i nie dopuszczać dzieci do zmywarki z otwartymi drzwiami.
- Nie zostawiać zmywarki z drzwiami w pozycji otwartej, może bowiem stanowić niebezpieczeństwo pułapki.

- W celu uniknięcia niebezpieczeństwa, uszkodzony przewód zasilający musi zostać wymieniony przez przedstawiciela lub serwis producenta lub przez innego fachowca z uprawnieniami.
- Elementy opakowania należy wyrzucać zgodnie z przepisami prawa.
- W czasie instalacji zwrócić uwagę, by przewód zasilający nie został nadmiernie zgięty lub przytrzaśnięty.
- Nie manipulować przy podzespołach sterujących.
- Przy podłączaniu do wody używać tylko nowych zestawów węży. Nie korzystać ze starych węży.
- Sprawdzić czy otwory w dolnej podstawie zmywarki nie są zasłaniane przez dywan, chodnik lub inne miękkie podłoże.
- Używać zmywarki tylko zgodnie z jej przeznaczeniem.
- Urządzenie jest przeznaczone wyłącznie do używania w pomieszczeniach.
- Urządzenie nie jest przeznaczone do stosowania komercyjnego. Można je używać w gospodarstwach domowych lub w podobnych miejscach.

NALEŻY UWAŻNIE PRZECZYTAĆ I PRZESTRZEGAĆ NINIEJSZEJ INSTRUKCJI ZACHOWAĆ INSTRUKCJĘ

2. USUWANIE



Elementy opakowania należy wyrzucać w sposób zgodny z przepisami dotyczącymi usuwania odpadów.

Wszystkie elementy opakowania nadają się do recyklingu.

Części z tworzywa sztucznego zostały oznaczone z międzynarodowym standardem skrótów (np. PS – polistyren, materiał wyścielający).



Urządzenie podlega dyrektywie WEEE 2002/96/EC. Symbol kosza przedstawiony na obrazku obok oznacza, że produkt musi być utylizowany oddzielnie i powinien zostać dostarczony do odpowiedniego punktu zbierającego odpady. Nie wolno wyrzucać go razem ze zwykłymi odpadami gospodarstwa domowego.

OSTRZEŻENIE!

Materiały opakowania mogą być niebezpieczne dla dzieci!

Produkt musi być utylizowany oddzielnie i powinien zostać dostarczony do odpowiedniego punktu zbierającego odpady. Należy odciąć przewód zasilający i uszkodzić zamek drzwi.

Opakowanie kartonowe jest wykonane z papieru z makulatury i należy je wyrzucić do odpadów papierowych, żeby umożliwić recykling.

Zapewnienie prawidłowej utylizacji urządzenia, unika się negatywnych skutków dla środowiska oraz dla zdrowia człowieka, które mogą wystąpić w wyniku niewłaściwej utylizacji.

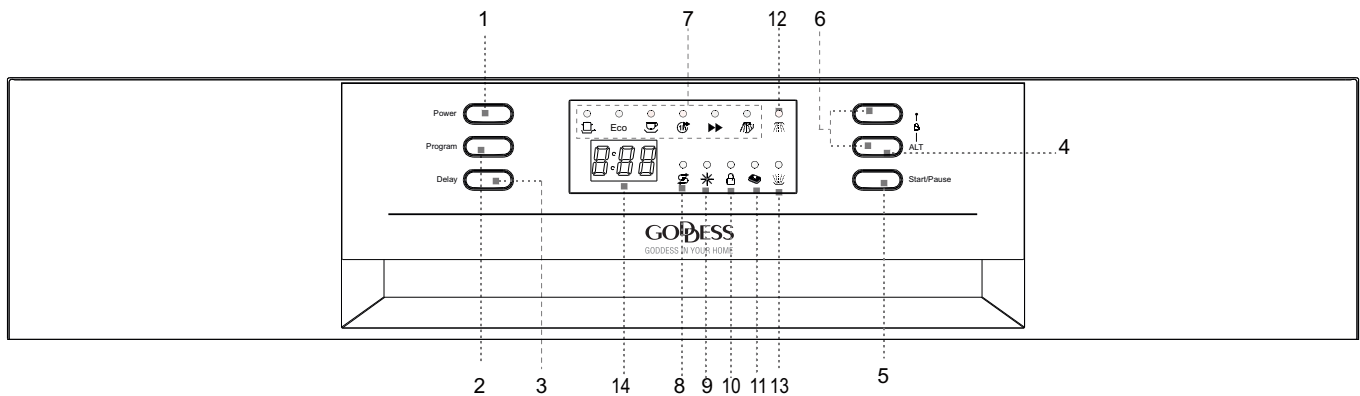
We wszystkich miejscowościach oraz w wielu sklepach znajdują się punkty, w których można pozostawić zużyte urządzenia elektryczne i elektroniczne. Szczegółowe informacje o punktach zbierania zużytych urządzeń elektrycznych można uzyskać u władz lokalnych.

WAŻNE!

Aby jak najlepiej używać zmywarki należy przed pierwszym użyciem uważnie przeczytać instrukcję.

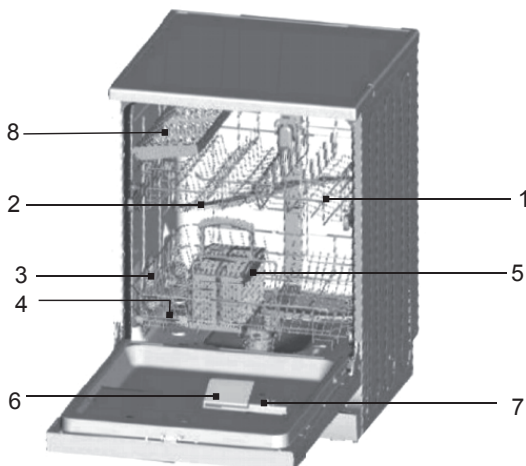
3. INSTRUKCJA OBSŁUGI

PANEL STEROWANIA



1. **Wyłącznik:** Włączenie i wyłączenie urządzenia.
2. **Przyciski programów:** Przez wielokrotne naciśnięcie przycisku wybrać żądany program zmywania. Świecenie odpowiedniego wskaźnika oznacza wybrany program zmywania.
3. **Przyciski DELAY:** Naciskając ten przycisk, można opóźnić rozpoczęcie programu aż o 24 godziny.
4. **Przycisk „funkcje dodatkowe“:** Naciskając ten przycisk, zostanie aktywowana i dezaktywowana jedna z funkcji dodatkowych: - funkcja tablet 3 w 1, funkcja zmywania strefowego (mycia w górnym lub dolnym koszu). Świeci odpowiednia kontrolka.
5. **Przycisk START/PAUZA:** Naciskając przycisk zmywanie, zostanie rozpoczęte lub przerwane.
6. **Bezpieczeństwo dzieci:** Poprzez równoczesne i długie naciśnięcie (3 sekundy) tych dwóch przycisków zostanie zablokowane sterowanie zmywarki. Aby odblokować elementy sterowania, potrzeba ponownie nacisnąć przycisk.
7. **Wskaźniki wybranego programu:** Wybrany program jest wskazywany przez świecenie kontrolki.
8. **Wskaźnik braku soli:** Zaświeci się, gdy potrzeba uzupełnić zbiornik soli.
9. **Wskaźnik braku płynu nablyszczającego:** Zaświeci się, gdy potrzeba uzupełnić dozownik.
10. **Wskaźnik blokady dziecięcej:** Po aktywacji blokady dziecięcej wskaźnik miga 6 razy, następnie będzie świecić podczas aktywnej blokady.
11. **Wskaźnik 3 in 1:** wskaźnik świeci przy aktywnej funkcji.
12. **Kontrolka zmywania w górnym koszu:** Świeci, gdy zmywa w górnym koszu.
13. **Kontrolka zmywania w dolnym koszu:** Świeci, gdy zmywa w dolnym koszu.
14. **Wyświetlacz cyfrowy:** Wyświetla czas pozostały do końca programu, kody błędów i odliczanie opóźnionego startu.

WYGLĄD ZMYWARKI



Widok z przodu

- 1) Kosz górny
- 2) Ramiona spryskujące
- 3) Kosz dolny
- 4) Układ zmiękczenia wody
- 5) Koszyk na sztućce
- 6) Zasobnik na detergent
- 7) Zbiornik nablyszczacza
- 8) Półka na sztućce

B. WSYPYWANIE SOLI DO UKŁADU ZMIĘKCZAJĄCEGO

Wlać 500 ml wody do zbiornika na sól a następnie wsypać do niego sól do zmywarki. Zawsze używać tylko soli przeznaczonej do zmywarki.

UWAGA: Jeśli Twój model zmywarki nie ma układu zmiękczającego wodę, można pominąć tę sekcję.

UKŁAD ZMIĘKCZANIA WODY

Stopień twardości wody różni się w zależności od miejsca. Jeśli w zmywarce jest używana woda twarda, na naczyniach i innych przyborach kuchennych pozostaną osady (tzw. kamień kotłowy). Urządzenie zostało wyposażone w układ zmiękczania wody, który przy użyciu soli eliminuje z wody kamień oraz minerały.

Pojemnik na sól jest umieszczony pod dolnym koszem i powinien zostać napełniony w następujący sposób:

UWAGA!

Korzystać wyłącznie z soli przeznaczonej specjalnie do zmywarek! Wszelkie inne rodzaje soli, zwłaszcza sól kuchenna mogą uszkodzić system zmiękczania wody. W przypadku uszkodzeń spowodowanych użyciem niewłaściwego rodzaju soli, nie obowiązuje ani gwarancja producenta ani odpowiedzialność sprzedawcy.

Napełniać pojemnik solą tuż przed rozpoczęciem programu zmywania. Pozwoli to na spłukanie jakichkolwiek pozostałości soli i zapobiegnie ich dłuższemu pozostawianiu na podłodze zmywarki, które może stać się przyczyną korozji.

Podświetlenie na panelu zmywarki zgaśnie po pierwszym cyklu zmywania.



- Wyjąć dolny kosz a następnie odkręcić i zdjąć pokrywę pojemnika na sól. (Rys. 1)
- Przy pierwszym napełnieniu, nalać wody do poziomu 2/3 pojemnika (ok. 500 ml) (Rys. 2)
- Umieścić końcówkę lejka (załączony) w otworze pojemnika i wsypać około 2 kilogramów soli. Niewielka ilość wody wypłynie z pojemnika – to normalna sytuacja.
- Dokładnie zakręcić pokrywę.
- Zazwyczaj podświetlenie wskaźnika braku soli wyłącza się w ciągu 2–6 dni po napełnieniu pojemnika.

UWAGA:

- Pojemnik na sól należy napełniać, kiedy włącza się podświetlenie wskaźnika braku soli. Po napełnieniu pojemnika podświetlenie może nie zgasnąć do momentu aż sól się w pełni rozpuści. Jeśli na panelu nie ma podświetlanego wskaźnika braku soli (w niektórych modelach), należy dosypywać ją po upływie odpowiedniej liczby cykli zmywania.
- Jeśli po nasypianiu soli w zmywarce pozostały jakieś jej pozostałości, należy uruchomić program opłukiwania, żeby je zmyć.

C. NAPEŁNIANIE POJEMNIKA NA NABŁYSZCZACZ

Funkcja nabłyszczacza

Nabłyszczacz zostaje automatycznie dodany w czasie ostatniego płukania, zapewniając dokładne spłukanie oraz suszenie naczyń bez smug lub zacieków.

Uwaga!

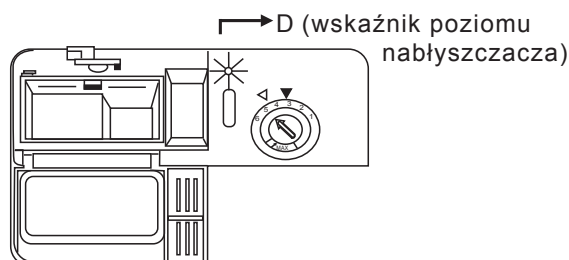
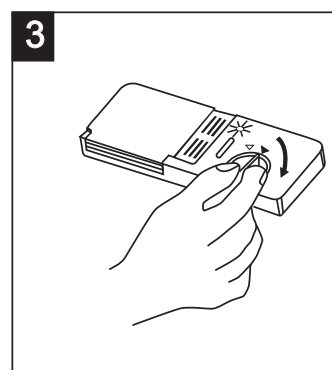
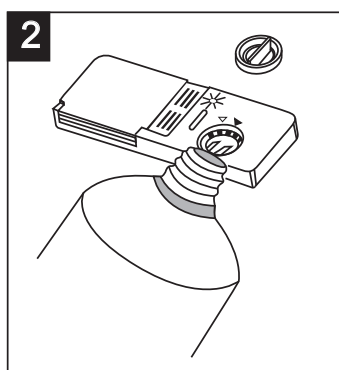
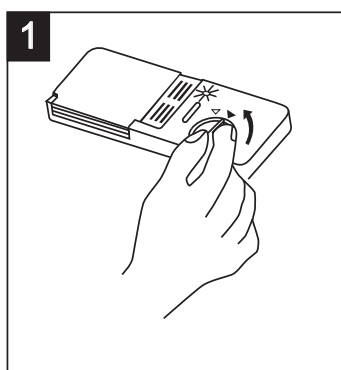
Używać wyłącznie dobrej jakości płynów nabyśszczających przeznaczonych do zmywarek. Nie napełniać zbiornika jakimikolwiek innymi substancjami (np. środkiem do zmywania czy płynem do mycia naczyń). Może to uszkodzić urządzenie.

Kiedy napełniać zbiornik nabyśszczacza

Jeśli na panelu sterowania nie ma lampki kontrolnej, należy samodzielnie ocenić czy już zachodzi konieczność jego napełnienia – obserwując kolor optycznego wskaźnika poziomu nabyśszczacza „D” umieszczonego obok klapki. Kiedy pojemnik jest pełny, cały wskaźnik zrobi się ciemny. W miarę zmniejszania się poziomu nabyśszczacza czarna kropka na wskaźniku zmniejsza się. Nie należy pozwalać, by poziom nabyśszczacza zmniejszył się bardziej niż do ¼ wskaźnika.

W miarę wyczerpywania się nabyśszczacza zmniejsza się rozmiar ciemnej kropki na wskaźniku poziomu nabyśszczacza, jak zilustrowano poniżej.

- Pełny
- ¾ pojemności
- ½ pojemności
- ¼ pojemności – napełnić, by wyeliminować ryzyko pozostawiania plam na naczyniach
- Pusty

**Dozownik nabyśszczacza**

- 1** Aby otworzyć dozownik, obrócić pokrywę w kierunku strzałki „open” (w lewo) i zdjąć ją.
- 2** Wlać do zbiornika nabyśszczacz, uważając żeby go nie przelać.
- 3** Ponownie umieścić pokrywę wkładając ją tak by zrównała się ze strzałką „open”, a następnie przekręcając w prawo do strzałki „closed”.

Nabyśszczacz jest uwalniany w czasie ostatniego płukania, by zapobiec osadzaniu się na naczyniach kropli wody, które mogłyby tworzyć smugi i zacieki. Pomaga również w suszeniu ułatwiając wodzie spływanie z naczyń.

Zmywarka jest przystosowana do używania płynnych nabyśszczaczy. Zbiornik na nie znajduje się po wewnętrznej stronie drzwiczek, obok pojemnika na środek do zmywania.

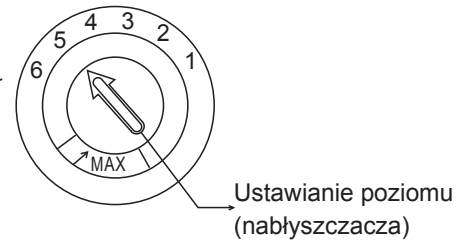
Aby napełnić dozownik, należy otworzyć pokrywę i wlewać nabyśszczacz do zbiornika, aż wskaźnik stanie się całkowicie czarny. Pojemność zbiornika na nabyśszczacz to ok. 140 ml. Należy uważać, żeby nie przelać ponad wskazany poziom, może to spowodować rozlanie się płynu. Wszystkie wycieki należy wytrzeć miękką ściereczką. Przed zamknięciem drzwi zmywarki trzeba koniecznie ponownie założyć pokrywę na zbiornik.

Uwaga!

Rozlany nabyśszczacz należy dokładnie wytrzeć chłonną miękką ściereczką, żeby zapobiec nadmiernemu wydzielaniu piany w trakcie następnego zmywania.

Ustawianie dozownika nablyszczacza

Dozownik nablyszczacza ma sześć lub cztery ustawienia. Zalecamy zawsze rozpoczęcie od ustawienia „4”. Jeśli powstają zacieki i występuje problem z suszeniem należy zwiększyć ilość uwalnianego nablyszczacza, otwierając pokrywę nablyszczacza i przekręcając tarczę na poziom „5”. Jeśli w dalszym ciągu występują problemy, należy zwiększać dozowanie o kolejny stopień, aż naczynia będą bez zacieków i suche. Fabrycznie dozownik jest ustawiony na poziomie „5”.



UWAGA! Ilość nablyszczacza zwiększać, jeśli po cyklu zmywania na naczyniach pozostają krople, zacieki z wody lub osad. Zmniejszać, gdy na naczyniach pojawiają się lepkie białawe smugi lub gdy na sztućcach i szkle można zobaczyć niebieskawy połysk.

D. FUNKCJA DETERGENTU

Detergenty i ich chemiczne składniki są potrzebne, by usuwać zabrudzenia, rozdrabniać je i usuwać poza zmywarkę. Większość dobrej jakości detergentów przeznaczonych do zmywarki doskonale nadaje się do tego celu.

Detergenty skoncentrowane

Opierając się na składzie chemicznym środki do zmywarki można podzielić na dwa podstawowe rodzaje:

- konwencjonalne detergenty alkaliczne zawierające składniki kaustyczne
- niskozasadowe detergenty skoncentrowane, z dodatkiem naturalnych enzymów

Korzystanie z „ekologicznych” programów zmywania z dodatkiem detergentów skoncentrowanych usuwa zabrudzenia i jest bezpieczne dla naczyń; te programy mycia zostały przystosowane specjalnie do właściwości rozpuszczania zabrudzeń przez enzymy zawarte w skoncentrowanych detergentach. Z tego właśnie powodu „ekologiczne” programy zmywania działają z użyciem skoncentrowanych detergentów tak samo skutecznie i przynoszą tak sam dobre rezultaty jak dotychczas robiły to tylko programy „intensywne”.

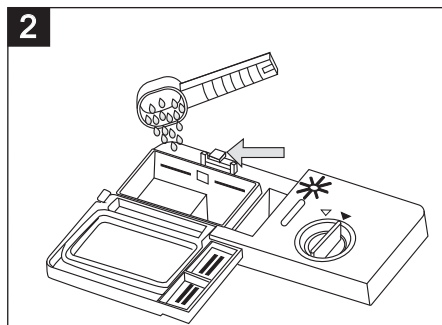
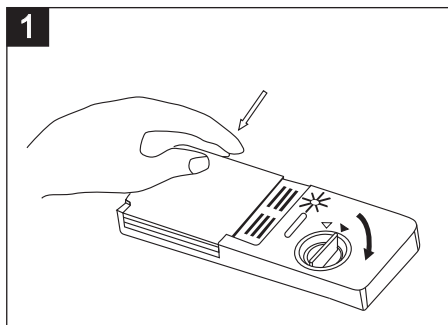
Detergent w tabletkach

Tabletki do zmywarki, w zależności od marki, ulegają rozpuszczeniu w różnym czasie. Z tego powodu niektóre z nich nie są w stanie w rozpuścić się i rozwinąć w pełni swoich właściwości myjących w trakcie krótszych programów. W przypadku używania tabletek należy więc korzystać raczej z programów dłuższych, również dlatego aby zapewnić całkowite usunięcie z naczyń pozostałości detergentu.

Zasobnik na detergent

Zasobnik musi być uzupełniany przed każdym cyklem zmywania, zgodnie z instrukcją zawartą w tabeli cykli mycia. Ta zmywarka używa mniej detergentu i środka nablyszczającego niż standardowe zmywarki. Zazwyczaj potrzebna jest tylko jedna łyżeczka detergentu w proszku na jeden cykl zmywania. Oczywiście bardziej zabrudzone naczynia wymagają większej ilości detergentu. Zawsze należy dodawać detergent tuż przed rozpoczęciem zmywania, w innej sytuacji może on bowiem zawilgotnieć i nie rozpuścić się w sposób prawidłowy.

Napełnianie zasobnika detergentem



UWAGA:

- 1** W przypadku, gdy zasobnik jest zamknięty, nacisnąć zatrzask zwalniający. Sprężyna otworzy wieczko.
- 2** Zawsze dodawać detergent tuż przed rozpoczęciem cyklu mycia. Używać wyłącznie dobrej jakości detergentów przeznaczonych do zmywarek.

⚠ OSTRZEŻENIE!

Detergenty do zmywarki są żrące! Należy przechowywać je poza zasięgiem dzieci.

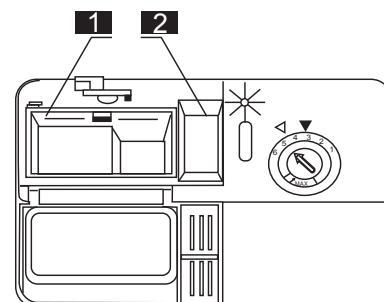
Korzystać wyłącznie ze środków przeznaczonych do użytkowania w zmywarkach. Wszystkie detergenty należy przechowywać tak, by zachowały świeżość i nie zwilgotniały. Nie wsypywać detergentu w proszku do zmywarki do momentu, gdy jest ona przygotowana do następnego cyklu zmywania.

Dozowanie detergentu

Napełnić detergentem zasobnik w zmywarce.

Linie w zasobniku wskazują poziomy dozowania, ilustracja po prawej:

- 1** Miejsce na detergent do mycia głównego. „MIN” oznacza około 20 g detergentu.
- 2** Miejsce na detergent do mycia wstępnego, około 5 g proszku.



Należy przestrzegać znajdujących się na opakowaniu zaleceń producenta detergentu dotyczących dozowania i przechowywania środka.

Po wsypaniu detergentu należy zamknąć pokrywę i docisnąć aż zatrzasknie się w tej pozycji. W przypadku bardzo zabrudzonych naczyń należy wsypać dodatkową porcję detergentu do komory mycia wstępnego. Będzie on działał w fazie mycia wstępnego.

UWAGA:

Na ostatniej stronie instrukcji znajduje się informacja na temat ilości detergentu potrzebnego do poszczególnych programów zmywania. Trzeba jednak wziąć pod uwagę, że w zależności od stopnia zabrudzenia naczyń oraz twardości wody, ilości te mogą się nieco różnić.

Należy także zwrócić uwagę na zalecenia producenta środka do mycia w zmywarkach, zawarte na opakowaniu.

Detergenty do zmywarki

Obecnie na rynku dostępne są trzy rodzaje środków do zmywarek:

- 1) Zawierające chlor i fosforany
- 2) Zawierające fosforany, bez chloru
- 3) Nie zawierające ani fosforanów, ani chloru

Zwykły proszek do zmywarek zazwyczaj nie zawiera fosforanów, co oznacza że nie posiada on funkcji zmiękczenia wody. W przypadku korzystania z takich środków zalecamy napełnianie solą zasobnika układu zmiękczającego, nawet gdy twardość wody wynosi 6 dH. Jeśli detergent nie zawierający fosforanów jest używany w wodzie twardej, na naczyń i szkle często pojawiają się białe plamy. W takiej sytuacji należy dodać więcej detergentu, by uzyskać lepsze rezultaty. Detergenty nie zawierające chloru wybielają tylko w niewielkim stopniu. Silne i kolorowe plamy nie zostaną całkowicie usunięte. W takiej sytuacji należy używać programów z wyższą temperaturą zmywania.

Używanie tabletek „3 w 1“

Ogólne zalecenia

Produkty te to detergenty ze zintegrowanym płynem nablyszczającym i zmiękczaczem (sól).

1. Przed użyciem tych produktów należy najpierw sprawdzić, czy stopień twardości wody pozwala na korzystanie z tych tabletek (patrz zalecenia producenta na opakowaniu produktu).
2. Środki te powinny być stosowane dokładnie według wskazań producenta.
3. Jeśli po pierwszym zastosowaniu produktu „3 w 1“ powstaną problemy, prosimy o kontakt z infolinią obsługi klienta producenta.

Zalecenia specjalne

Podczas korzystania z kombinowanych produktów, płyn nablyszczający i sól nie są skuteczne. Przydatne może być wybranie najniższego możliwego ustawienia twardości wody.

Wybranie funkcji „3 w 1“

1. Naciskając przycisk wyłączenia zmywarki, zostanie wybrany i włączony program zmywania 3 w 1 (nacisnąć przycisk funkcyjny, 3 w 1, aby migał odpowiedni wskaźnik).
2. Naciskając przycisk Start / Pauza zostanie włączony program 3 w 1. Wskaźnik 3 w 1 zaświeci.

Anulowanie funkcji „3 w 1“

Postępować zgodnie z instrukcjami „Anulowanie programu“. Jeśli zdecydujesz się przejść do używania standardowego środka myjącego, zalecamy:

1. Uzpełnić zbiorniczek soli i płynu nablyszczającego.
2. Przełączyć ustawienie stopnia twardości wody na możliwie najwyższy poziom i wykonać trzy cykle normalne bez wypełnienia naczyniami.
3. Zmienić ustawienie stopnia twardości wody z powrotem wg twardości wody.

Uwaga:

Cykl mycia „3 w 1“ to opcjonalna funkcja, która musi być stosowana w połączeniu z jednym z programów zmywania (Intensywny, Eco, Lekki).

5. UKŁADANIE NACZYŃ W KOSZU ZMYWARKI

Aby korzystanie ze zmywarki przyniosło najlepsze efekty, należy przestrzegać poniższych wskazówek dotyczących układania naczyń. Właściwości i wygląd koszy w zmywarce mogą różnić się w zależności od modelu urządzenia.

Przed włożeniem naczyń do zmywarki

Usunąć z naczyń większe resztki potraw. Nie ma potrzeby splukiwania naczyń bieżącą wodą przed ich wstawieniem do kosza. Naczynia należy wkładać w następujący sposób:

- 1) Kubki, szklanki, garnki, patelnie, etc. powinny stać otworem skierowanym w dół.
- 2) Naczynia wygięte lub z załamaniem należy ustawić pod skosem tak, żeby woda mogła z nich swobodnie ściekać.
- 3) Naczynia należy ustawić tak, żeby nie mogły się przewrócić w czasie pracy zmywarki.
- 4) Naczynia nie mogą przeszkadzać w swobodnym ruchu ramion spryskujących podczas cyklu zmywania.

W zmywarkach nie powinno się myć bardzo małych przedmiotów, ponieważ łatwo wypadają one z koszy.

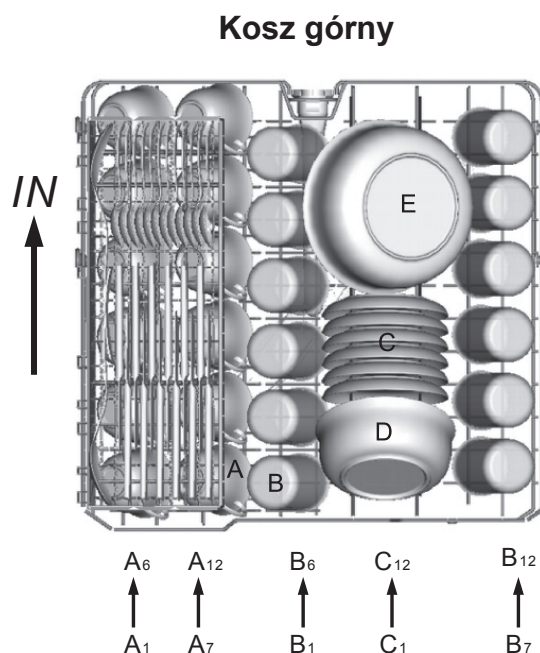
Wymywanie naczyń

Aby zapobiec skapywaniu wody z górnego kosza na naczynia w dolnym koszu, należy najpierw opróżnić dolny kosz, a następnie górny.

ŁADOWANIE KOSZA GÓRNEGO

Kosz górny jest przeznaczony do zmywania delikatniejszych i lżejszych naczyń takich jak szklanki, filiżanki do kawy i herbaty czy spodki, ale także talerzy, małych misek oraz płytkich patelni (o ile nie są bardzo zabrudzone). Należy umieszczać naczynia w ten sposób, żeby nie mogły się przemieszczać pod wpływem strumienia wody.

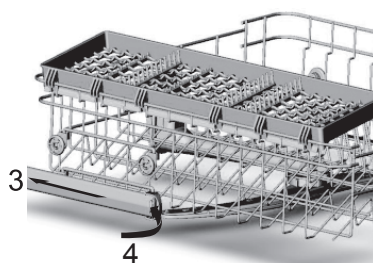
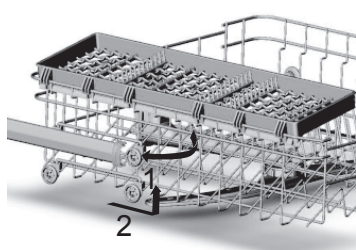
Kosz górny	
Typ	Rodzaj naczyń
A	Filiżanki
B	Szklanki
C	Spodki
D	Miska
E	Miska



Dopasowanie górnego kosza

W razie potrzeby, wysokość położenia górnego kosza można zmieniać tak, żeby zapewnić więcej przestrzeni na duże naczynia w koszu górnym lub dolnym. Wysokość można regulować wkładając kółka na szyny na różnej wysokości.

Długie przedmioty, sztuczne do serwowania, do sałatek czy noże należy umieszczać na półce, tak żeby nie blokowały obracających się ramion zmywarki. Półkę można złożyć lub zdjąć, jeśli nie chcemy jej używać.



ŁADOWANIE KOSZA DOLNEGO

Zaleca się wstawianie do kosza dolnego dużych naczyń, które są najtrudniejsze do umycia, takich jak garnki, patelnie, naczynia i miski do serwowania, w sposób pokazany na poniższym rysunku. Naczynia do serwowania oraz pokrywki należy ustawiać z boku kosza, tak żeby uniknąć blokowania górnego ramienia spryskującego.

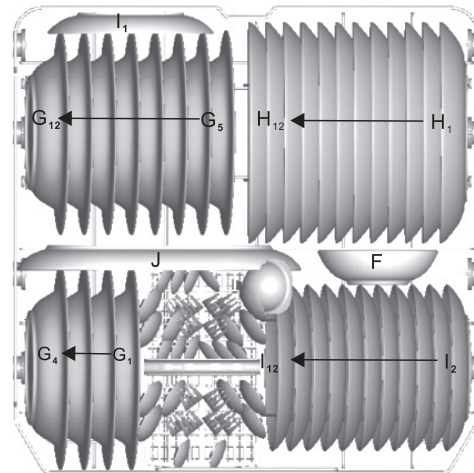
Garnki, miski i podobne naczynia należy ustawiać dnem do góry.

Głębokie garnki ustawić pod skosem, żeby umożliwić wypływanie z nich wody.

W dolnym koszu istnieje możliwość złożenia niektórych segmentów, co pozwala na załadowanie większych garnków i patelni lub większej ich liczby.

Kosz dolny	
Typ	Rodzaj naczyń
F	Miska
G	Talerze głębokie
H	Talerze płytkie
I	Talerze deserowe
J	Półmisek

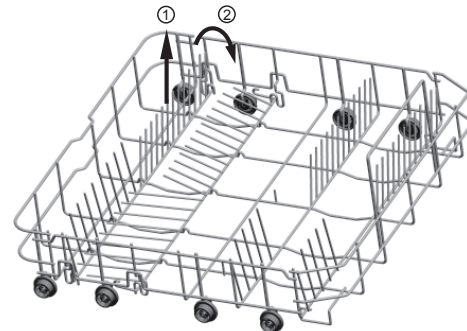
Kosz dolny



KOSZ DOLNY

Składane stojaki*

W dolnym koszu znajdują się składane stojaki składające się z dwóch części, które pozwalają na łatwiejsze zagospodarowanie przestrzeni zmywarki i ułatwiają wstawianie do niej większych naczyń takich jak garnki, patelnie etc. W razie potrzeby każda z części może być składana oddzielnie lub też można złożyć obie naraz, żeby uzyskać jeszcze więcej miejsca. Można korzystać ze stojaków rozkładając je poprzez uniesienie w górę lub składając.

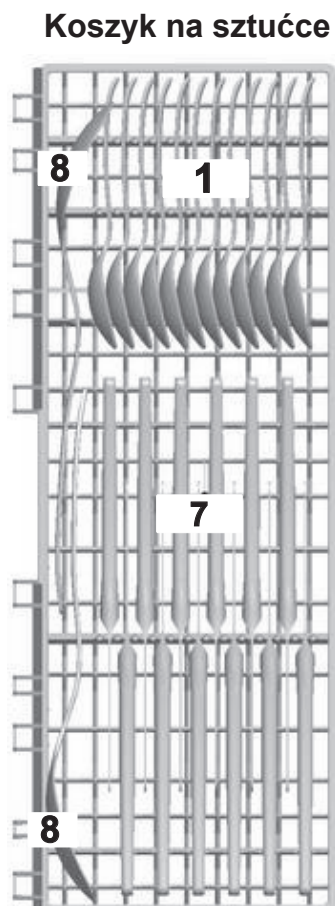


KOSZYK I PÓŁKA NA SZTUĆCE

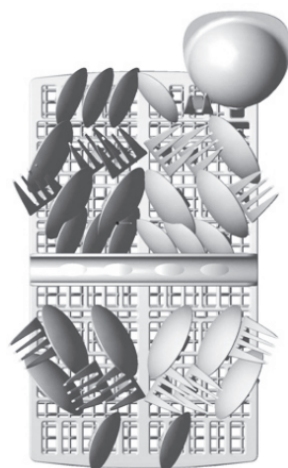
Sztućce należy wkładać do kosza uchwytemi w dół: jeśli stojak jest wyposażony w kosze boczne, sztućce należy wkładać indywidualnie w odpowiednie szczeliny, zaś długie przybory kuchenne układać poziomo z przodu górnego stojaka.

*Opcja

Koszyk na sztućce	
Typ	Rodzaj naczyń
1	Łyżeczki do herbaty
2	Łyżeczki deserowe
3	Łyżki do zupy
4	Chochelka do sosu
5	Widelce do mięs
6	Widelce
7	Noże
8	Łyżki do serwowania



Koszyk na sztućce



Strona drzwiczek



1 2 3 4 5 6 7 8

Mycie w zmywarce niektórych naczyń i sztućców

Nie nadają się do mycia w zmywarce

Przybory z uchwytami z drewna, rogu lub macy perłowej

Przedmioty z tworzywa sztucznego nieodporne na wysokie temperatury

Starsze przybory kuchenne z częściami sklejanymi, nieodporne na wysokie temperatury

Naczynia i przybory gięte

Przedmioty z miedzi i cyny

Szkló kryształowe

Przedmioty stalowe wykonane nie ze stali nierdzewnej (rdzewiejące)

Drewniane talerze i tace

Przedmioty z włókien syntetycznych

UWAGA: Nie wkładać do zmywarki przedmiotów zabrudzonych popiołem z papierosów, woskiem, parafiną czy stearyną ze świec, lakierem lub farbami.

Przy zakupie nowych naczyń należy sprawdzić, czy nadają się one do zmywarki.

UWAGA: Nie należy przeładowywać zmywarki. Znajduje się w niej miejsce na 6 standardowych kompletów nakryć.

Nie wkładać do zmywarki naczyń, które nie nadają się do takiego zmywania. Pozwoli to uzyskać lepsze rezultaty mycia i ograniczyć pobór energii.

⚠ OSTRZEŻENIE!

Nie dopuszczać, żeby jakikolwiek przedmiot przechodził przez dno kosza.

Nadające się do mycia w zmywarce w ograniczonym stopniu

Niektóre typy szkła matowieją przy częstym zmywaniu

Przedmioty srebrne i aluminiowe mają tendencję do ciemnienia i zmiany koloru w czasie mycia w zmywarce

Wzory na szkle ścierają się i blakną przy częstym zmywaniu

WKŁADANIE NACZYŃ I PRZYBORÓW KUCHENNYCH

Usunąć większe pozostałości pokarmów.

Zmiękczyć przypalone pozostałości potraw w garnkach i innych naczyniach.

PRZY ZAŁADOWYWANIU NACZYŃ I SZTUĆCÓW NALEŻY ZWRÓCIĆ UWAGĘ ŻEBY:

Załadowane naczynia i sztućce nie blokowały pracy ramion spryskujących.

Naczynia takie jak kubki, filiżanki, szklanki, garnki etc. zostały ustawione otworami w dół, tak by woda nie mogła się w nich zbierać.

Naczynia i przybory nie powinny leżeć jedno w drugim lub jedno na drugim.

- Szklanki nie powinny się dotykać, co zapobiegnie ich uszkodzeniu
- Duże, trudne do umycia naczynia należy załadować do dolnego kosza
- Kosz górny jest przeznaczony do zmywania delikatniejszych i lżejszych naczyń takich jak szklanki, filiżanki do kawy i herbaty.

Uwaga!

Noże o dłuższych ostrzach ustawione pionowo stwarzają niebezpieczeństwo skaleczenia!

Długie i/lub ostro zakończone sztućce należy wkładać poziomo do górnego kosza.

USZKODZENIA SZKŁA I INNYCH NACZYŃ

Możliwe przyczyny:

- Rodzaj szkła lub sposób produkcji.
- Skład chemiczny detergentu.
- Temperatura wody lub czas trwania programu.

Zalecane środki zapobiegawcze:

- Korzystać z naczyń szklanych i porcelanowych, które zostały oznaczone przez producenta, jako bezpieczne do mycia w zmywarce.
- Używać delikatniejszych środków do mycia, przeznaczonych do konkretnych rodzajów naczyń. W razie potrzeby po więcej informacji należy zwrócić się do producentów środków do zmywarek.
- Wybrać program z niższą temperaturą.
- Aby zapobiec uszkodzeniom należy wyjmować szkło i sztućce jak najszybciej po zakończeniu cyklu zmywania.

Zakończenie programu

Po zakończeniu cyklu zmywania rozlegnie się sześciokrotnie sygnał dźwiękowy. Wyłączyć zmywarkę za pomocą przycisku „Power”, zakręcić dopływ wody i otworzyć drzwiczki zmywarki. Odczekać kilka minut przed wyładowaniem, tak żeby nie wyjmować bardzo gorących naczyń, bardziej narażonych na uszkodzenie.

Naczynia pozostawione na chwilę w uchylonej zmywarce lepiej także wyschną.

6. PROGRAMY ZMYWANIA

TABELA CYKLÓW MYCIA

Nazwa programu	Zastosowanie programu	Przebieg programu	Detergent wstępne/ główne	Czas (min)	Pobór energii (kWh)	Zużycie wody (l)
 Intensywny	Do najbardziej zabrudzonych naczyń, takich jak garnki, naczynia do zapiekania, patelnie, a także do naczyń z zaschniętymi resztkami jedzenia.	Mycie wstępne Mycie (60 °C) Płukanie 1 Płukanie 2 Płukanie gorącą wodą Suszenie	5/25 (lub 3 w 1)	194	1,20	15
Eco (*E 50242) (Program standardowy)	Do normalnie zabrudzonych naczyń takich jak garnki, półmiski, talerze, szklanki i lekko zabrudzonych patelni. Cykl do codziennego zmywania.	Mycie wstępne Mycie (46 °C) Płukanie gorącą wodą Suszenie	5/25 (lub 3 w 1)	180	0,80	11,0
 Lekki	Do lekko zabrudzonych naczyń takich jak talerze, szklanki, miski i lekko zabrudzone patelnie.	Mycie wstępne Mycie (45 °C) Płukanie Płukanie gorącą wodą Suszenie	5/20 (lub 3 w 1)	176	0,75	11,5
 60 min	Do lekko i normalnie zabrudzonych naczyń takich jak półmiski, talerze, szklanki. Cykl do codziennego zmywania.	Mycie wstępne Mycie (60 °C) Płukanie gorącą wodą Płukanie gorącą wodą Suszenie	5/20	60	0,90	9,5
 Szybki	Szybki program do lekko zabrudzonych naczyń, które nie potrzebują suszenia.	Mycie (40°C) Płukanie gorącą wodą	15	42	0,50	6
 Mycie wstępne	Splukanie naczyń, które mają być umyte w późniejszym czasie.	Mycie wstępne		9	0,01	5

EN 50242: ten program to cykl testowy.

Informacja do testu porównawczego zgodnego z normą EN 50242, jak poniżej:

- Załadunek: 12 zestawów
- Pozycja kosza górnego: wyższe kółka na szynach
- Ustawienie nablyszczacza: 5 (lub 4 w przypadku zasobnika z czterema ustawieniami)
- Pobór mocy gdy sprzęt jest wyłączony wynosi: 0,35 W
- Pobór mocy w trybie czuwania wynosi poniżej: 0,9 W

WŁĄCZANIE URZĄDZENIA

Rozpoczynanie cyklu mycia

- 1) Wysunąć kosz, załadować naczynia i ponownie go wsunąć. Zaleca się załadowanie najpierw dolnego, a później górnego kosza (patrz sekcja „Układanie naczyń w koszu zmywarki”).
- 2) Wsypać detergent (Patrz rozdział o dodawaniu soli, nabłyszczacza i detergentu).
- 3) Włożyć wtyczkę do gniazda zasilającego. Zasilanie prądem przemiennym 220–240 V AC / 50 Hz, specyfikacja gniazda: 10 A, 250 V AC. Sprawdzić czy wtyczka została dobrze podłączona i w pełni włożona do gniazda.
- 4) Sprawdzić czy dopływ wody jest w pełni otwarty.
- 5) Zamknąć drzwi, nacisnąć przycisk „Power”, a następnie przycisk „Program” żeby wybrać cykl zmywania (patrz sekcja „Tabela cykli mycia”). Lekko nacisnąć drzwi, żeby sprawdzić, czy są prawidłowo zamknięte.

UWAGA: O prawidłowym zamknięciu drzwi świadczy odgłos kliknięcia.

Po zakończeniu zmywania wyłączyć zmywarkę, naciskając przycisk „Power”.

ZMIANA PROGRAMU

Przyczyna zmiany: Trwający cykl zmywania można zmienić tylko, jeśli rozpoczął się on niedawno. W innym przypadku może okazać się, że został uwolniony detergent, a zmywarka napełniła się już wodą. W takiej sytuacji trzeba ponownie napełnić komorę detergentem (patrz sekcja o napełnianiu detergentem).

Naciskać przycisk „Power” żeby skasować program i ponownie włączyć zmywarkę, a następnie zmienić program na żądany (patrz sekcja „Tabela cykli mycia”).

UWAGA: Przy otwarciu drzwi w trakcie programu, urządzenie zatrzyma go i rozlegnie się sygnał alarmu. Na wyświetlaczu pojawi się komunikat o błędzie „E1”. Po zamknięciu drzwi urządzenie wznowi pracę po upływie 10 sekund.

6 lampek programowych wskazuje status programu:

- A) Podświetlenie stałe jednej z lampek programu → trwa cykl zmywania
- B) Podświetlenie jednej z lampek miga → pauza

UWAGA: Miganie wszystkich lampek oznacza, że zmywarka jest uszkodzona. Przed wezwaniem serwisu należy ją odłączyć od zasilania elektrycznego oraz od wody.

DOKŁADANIE NACZYŃ W TRAKCIE TRWANIA PROGRAMU

Zapomniane naczynia można bez problemu dodać w każdym momencie przed otwarciem komory na detergent.

- 1) Lekko uchylić drzwi, żeby zatrzymać cykl zmywania.
- 2) Po zatrzymaniu się ramion, całkowicie otworzyć drzwi.
- 3) Dołożyć naczynia.
- 4) Zamknąć drzwi, urządzenie podejmie pracę po upływie dziesięciu sekund.

OSTRZEŻENIE!

Otwieranie drzwi w trakcie pracy zmywarki jest niebezpieczne, ponieważ można się poparzyć gorącą wodą.

Wyłączanie zmywarki

Wskaźnik statusu świeci się, tylko w tym przypadku program jest zakończony.

- 1) Wyłączyć urządzenie naciskając przycisk „Power”.
- 2) Zakręcić zawór wody.

Ostrożnie otworzyć drzwiczki. W momencie otwierania może wydostać się gorąca para!

- Gorące naczynia są wrażliwe na uderzenia. Należy pozwolić im ostygnąć przez około 15 minut zanim zostaną wyjęte ze zmywarki.
- Otworzyć drzwiczki zmywarki, pozostawić je uchylone na kilka minut, a następnie wyjąć naczynia.

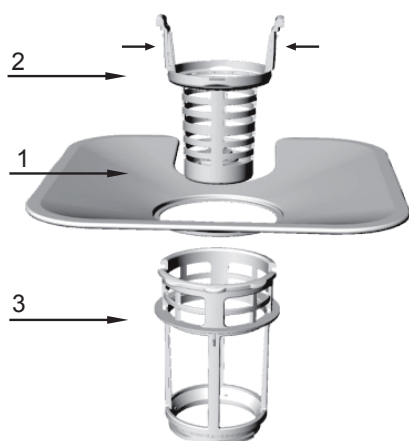
Rozładowywanie zmywarki

Wilgoć we wnętrzu urządzenia po zakończeniu cyklu zmywania to stan normalny. Należy rozładowywać dolny kosz jako pierwszy, a następnie kosz górny. Pozwoli to uniknąć kapania wody z górnego kosza na naczynia znajdujące się w koszu dolnym.

7. CZYSZCZENIE I KONSERWACJA

System filtrów

Filtr zapobiega dostawaniu się większych resztek jedzenia lub innych obiektów do pompy. Resztki te mogą od czasu do czasu zatykać filtry.



System filtrów zawiera filtr grubszy, płaski filtr główny i mikrofiltr (filtr drobny).

1) Filtr główny

Cząsteczki jedzenia oraz zabrudzeń wychwytywane przez ten filtr zostają rozdrabiane przez strumień wody z dolnego ramienia spryskującego i splukiwane do odpływu.

2) Filtr grubszy

Większe kawałki resztek takie jak resztki kości czy kawałeczki szkła, które mogłyby zatkać odpływ są wyłapywane i zatrzymywane w filtrze grubszym. Aby usunąć przedmioty zatrzymane przez ten filtr, należy delikatnie ścisnąć wypustki znajdujące się u góry filtra i wyciągnąć go.

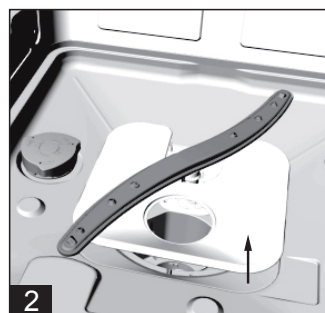
3) Filtr drobny

Filtr zatrzymuje drobne cząsteczki zabrudzeń w strefie wgłębienia, zapobiegając ponownemu dostaniu się ich do wody podczas cyklu mycia.

- Po zakończeniu każdego cyklu zmywania należy sprawdzać czy w filtrach nie zatrzymały się jakieś resztki.
- System filtrów można wyjąć odkręcając filtr grubszy. Usunąć z nich resztki jedzenia i umyć filtry pod bieżącą wodą.



Krok 1: Odkręcać filtr grubszy w kierunku przeciwnym do wskazówek zegara a następnie unieść go.



Krok 2: Unieść do góry filtr płaski.

UWAGA: Wykonać najpierw krok 1 a potem 2, żeby wyjąć filtry. Wykonać najpierw krok 2 a potem pierwszy (z odwrotnym kierunkiem przykręcania filtra), żeby ponownie go zainstalować.

Zestaw filtrów

Aby zapewnić zmywarce jak najlepsze działanie i efektywność, należy regularnie czyścić zestaw filtrów. Filtry skutecznie usuwają z wody w zmywarce cząsteczki, umożliwiając jej recyrkulację podczas cyklu zmywania.

Z tego powodu bardzo zalecane jest usuwanie większych pozostałości z filtra po każdym cyklu zmywania, poprzez spłukanie głównego filtra i filtra grubszego bieżącą wodą. Aby wyjąć system filtrów należy pociągnąć do góry za rączkę. Cały system filtrów należy myć przynajmniej raz w tygodniu. Aby umyć filtr grubszy i filtr główny, należy użyć szczotki. Następnie złożyć cały system jak pokazano na rysunku i umieścić go w zmywarce na właściwym miejscu, lekko dociskając w dół. Nigdy nie wolno używać zmywarki bez założonych filtrów. Nieprawidłowe założenie filtrów powoduje zmniejszenie efektywności pracy urządzenia i może spowodować uszkodzenie mytych naczyń i przyborów.

⚠ OSTRZEŻENIE!

Nigdy nie uruchamiać zmywarki bez filtrów zamontowanych i zamocowanych prawidłowo na miejscu. Podczas czyszczenia filtrów nie „wystukiwać” z nich resztek. Może to spowodować ich deformację i co za tym idzie pogorszenie pracy zmywarki.

Czyszczenie ramion spryskujących

Regularne czyszczenie ramion spryskujących jest bardzo ważne, ponieważ twarda woda i chemikalia mogą zatkać ich wyloty i łożyska.

Aby wyjąć ramiona spryskujące należy odkręcać śrubę z nakrętką w kierunku zgodnym z wskazówkami zegara, aby zdjąć podkładkę na ramieniu oraz samo ramię. Ramiona myć w ciepłej wodzie z dodatkiem łagodnego detergentu, czyszcząc otwory wylotu wody miękką szczoteczką. Po dokładnym spłukaniu ponownie założyć ramiona na miejsce.

Konserwacja zmywarki

Panel sterowania czyścić lekko wilgotną ściereczką a następnie wytrzeć do sucha.

Aby wyczyścić obudowę zewnętrzną używać dobrego środka czyszczącego i polerującego do sprzętów gospodarstwa domowego. Nie używać także agresywnych lub ścierających środków czyszczących ani szorstkich czyścików do czyszczenia zewnętrznej powierzchni – mogą one porysować powłokę.

Ochrona przed mrozem

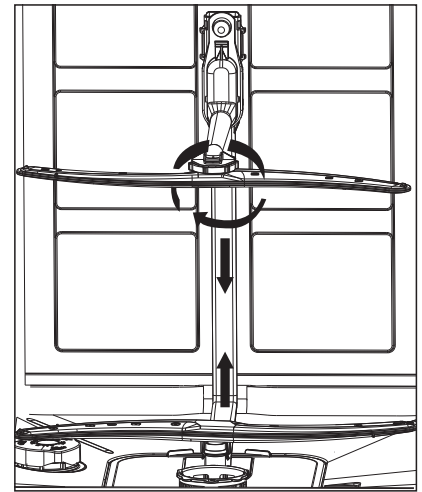
Jeśli zmywarka ma zostać pozostawiona w zimie w nieogrzewanym miejscu (na przykład na działce) należy poprosić uprawnioną osobę o:

- 1) Odłączenie zasilania elektrycznego od zmywarki.
- 2) Zakręcenie dopływu wody i odłączenie węża doprowadzającego wodę od zaworu wodnego.
- 3) Opróżnienie z wody węża doprowadzającego i zaworu wodnego (należy skorzystać z jakiegoś naczynia i wylać do niego wodę).
- 4) Ponowne podłączenie suchego węża do zaworu wodnego.
- 5) Wyjęcie filtrów z niecki w środku zmywarki i osuszenie wody w zagłębieniu, przy użyciu chłonnej gąbki.

Czyszczenie drzwi

Aby wyczyścić krawędzie wokół drzwiczek należy używać wyłącznie miękkiej, nasączonej lekko ciepłą wodą gąbki. Nie używać żadnych sprayów ani spryskiwaczy, żeby woda nie dostała się do zamka lub do systemu elektrycznego.

Nie używać także agresywnych lub ścierających środków czyszczących ani szorstkich czyścików do czyszczenia zewnętrznej powierzchni – mogą one porysować powłokę. Niektóre rodzaje ręczników papierowych także mogą zostawić rysy lub plamy na powierzchni.



⚠ OSTRZEŻENIE!

Nigdy nie używać środków czyszczących w aerozolu do czyszczenia panelu sterującego w drzwiach, może to doprowadzić do uszkodzenia zamka i instalacji elektrycznych. Nie wolno także używać środków ścierających ani niektórych rodzajów ręczników papierowych, ponieważ występuje ryzyko porysowania lub pozostawienia plam na powierzchni ze stali nierdzewnej.

JAK UTRZYMYWAĆ ZMYWARKĘ W DOBRYM STANIE**■ Po każdym cyklu zmywania**

Po każdym cyklu zmywania odciąć zmywarkę od dopływu wody i pozostawić drzwiczki lekko uchylone, tak żeby w środku nie zatrzymywała się wilgoć i zapach stęchlizny.

■ Wyjąć wtyczkę z gniazdka

Przed czynnościami związanymi z czyszczeniem i konserwacją urządzenia należy zawsze wyjąć wtyczkę z gniazda zasilania. W ten sposób nie narazimy się na ryzyko porażenia elektrycznego.

■ Nie używać rozpuszczalników, ścierających środków czyszczących

Aby wyczyścić zewnętrzną powierzchnię i gumowe części zmywarki nie należy używać żadnych rozpuszczalników ani też ścierających środków czyszczących. Czyścić można przy użyciu miękkiej ściereczki i ciepłej wody z łagodnym detergentem. Aby usunąć plamy i zacieki z powierzchni we wnętrzu zmywarki używać ściereczki zwilżonej wodą z odrobiną octu lub środka czyszczącego przeznaczonego do mycia zmywarek.

■ Przed wyjazdem na wakacje

Przed dłuższym wyjazdem zalecamy, żeby uruchomić cykl zmywania przy pustej zmywarce, a następnie po jego zakończeniu odłączyć urządzenie od źródła zasilania, odciąć dopływ wody i pozostawić urządzenie z lekko uchylonymi drzwiczkami. Przedłuży to żywotność uszczelek a także zapobiegnie gromadzeniu się zapachu stęchlizny we wnętrzu zmywarki.

■ Przenoszenie urządzenia

Jeśli zachodzi konieczność przeniesienia urządzenia należy je trzymać w pozycji pionowej. Jeśli to absolutnie konieczne, można ją ułożyć na tylnej ścianie.

■ Uszczelki


Jedną z przyczyn wytwarzania się nieprzyjemnych zapachów w zmywarce są resztki jedzenia i brudnej wody, które zatrzymały się w uszczelkach. Zapobiegnie temu regularne czyszczenie uszczelek wilgotną gąbką.

⚠ UWAGA:

Instalacja odpływów i dopływów wody oraz elektryczna powinna być wykonana przez wykwalifikowanych specjalistów.

8. INSTRUKCJA INSTALACJI

- ⚠** Instrukcję należy zachować w bezpiecznym miejscu do wykorzystywania w przyszłości. Jeśli zmywarka zostanie przekazana lub sprzedana innej osobie bądź też przeniesiona w inne miejsce, należy wraz z nią przekazać instrukcję, tak żeby każdy użytkownik mógł z niej korzystać.
- ⚠** Prosimy o uważne przeczytanie instrukcji: zawiera ona istotne informacje dotyczące bezpiecznej instalacji, użytkowania i konserwacji urządzenia.
- ⚠** Jeśli urządzenie musi zostać przeniesione w inne miejsce należy je utrzymywać w pozycji pionowej. Jeśli to absolutnie konieczne, można ją ułożyć na tylnej ścianie.

⚠ OSTRZEŻENIE!	
	<p>Niebezpieczeństwo porażenia elektrycznego! Odłączyć zasilanie przed instalacją zmywarki. Zaniedbanie tego grozi śmiercią w wyniku porażenia prądem.</p>

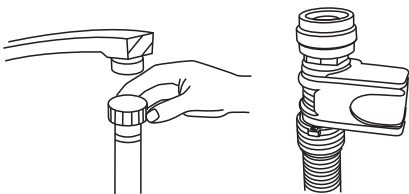
USTAWIANIE I POZIOMOWANIE

- 1) Wyjąć urządzenie ze wszystkich opakowań i sprawdzić, czy nie zostało uszkodzone podczas transportu. Jeśli są uszkodzenia, należy skontaktować się ze sprzedawcą i zaprzestać kontynuowania instalacji.
- 2) Umieścić urządzenie w wybranej lokalizacji. Tył lub ścianki boczne urządzenia powinny stykać się obudową sąsiadujących szafek lub ze ścianą. Zmywarkę można także zamontować pod blatem roboczym.
- 3) Ustawić zmywarkę na płaskim i stabilnym podłożu. W przypadku, jeśli podłoże nie jest całkowicie równe, można regulować przednie nóżki urządzenia, tak żeby znalazło się ono w maksymalnie poziomej pozycji (kąt nachylenia nie może przekraczać 2 stopni). Prawidłowo wypoziomowana zmywarka będzie bardziej stabilna. Mniejsze będzie też prawdopodobieństwo przesuwania się, wibrowania oraz generowania hałasu podczas pracy.

PODŁĄCZANIE WODY I ZASILANIA ELEKTRYCZNEGO

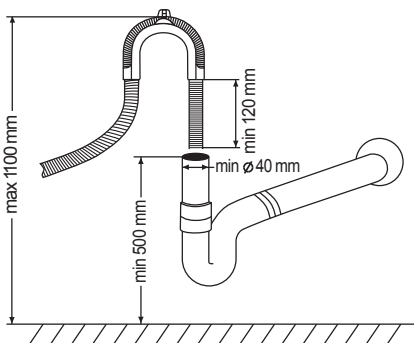
- ⚠ Instalacja odpływów i dopływów wody oraz elektryczna powinna być wykonana przez wykwalifikowanych specjalistów.
- ⚠ Zmywarka nie może stać na węzłach dopływu czy odpływu wody ani na przewodach elektrycznych.
- ⚠ Urządzenie należy podłączać za pomocą nowych węży. Nie używać starych węży dopływu i odpływu.

Podłączanie węża dopływu wody*



Podłączyć wąż doprowadzający wodę do gwintowanej złączki $\frac{3}{4}$ cala i sprawdzić czy wszystko zostało ściśle dokręcone. Jeśli rury doprowadzające wodę są nowe lub nie były używane przez dłuższy czas, należy najpierw upuścić trochę wody, aby upewnić się, że do zmywarki będzie docierała woda bez zanieczyszczeń. Jeśli nie zostanie to wykonane, występuje ryzyko, że wlot wody zostanie zatkany, co może doprowadzić do uszkodzenia urządzenia.

Podłączanie węża odprowadzającego wodę



Włożyć wąż odprowadzający wodę do rury odpływowej, nie zginając go. Jeśli długość węża nie jest wystarczająca, należy zwrócić się do autoryzowanego serwisu w celu zakupu przedłużenia węża, wykonanego z tego samego materiału, co oryginalny wąż. Łączna długość węża wraz z przedłużeniem nie może przekraczać 4 metrów. Jeśli długość jest większa, naczynia nie zostaną prawidłowo umyte. Przymocować wąż do rury odpływowej, aby zapobiec jego wysuwaniu się podczas pracy zmywarki.

Podłączenie elektryczne

Przed włożeniem wtyczki do gniazdka należy sprawdzić:

- Czy gniazdko jest uziemione i zgodne z aktualnymi normami;
- Czy gniazdko i instalacja wytrzyma maksymalny pobór mocy przez urządzenie;
- Czy napięcie w sieci elektrycznej odpowiada napięciu wskazanemu na tabliczce znamionowej urządzenia;
- Czy gniazdko jest kompatybilne z wtyczką urządzenia. Jeśli nie, należy zwrócić się do autoryzowanego serwisu o wymianę wtyczki. Nie używać przedłużaczy, gniazdek z wieloma wtykami, ani rozgałęziaczy.

*Opcja

- ⚠ Po instalacji urządzenia zarówno przewód zasilania jak i węże dopływowe oraz odpływowe powinny być łatwo dostępne.
- ⚠ Przewód zasilający nie może być zgięty ani spłaszczony.
- ⚠ W przypadku uszkodzenia przewodu zasilającego, jego wymiany może dokonać wyłącznie przedstawiciel producenta lub jego autoryzowany serwis. Pozwoli to uniknąć możliwego niebezpieczeństwa.
- ⚠ Producent nie ponosi odpowiedzialności za jakiegokolwiek uszkodzenia oraz zdarzenia będące skutkiem nieprzestrzegania niniejszych zaleceń.

Wskazówki dotyczące pierwszego cyklu mycia

Po zainstalowaniu zmywarki, tuż przed pierwszym cyklem zmywania napełnić w całości zbiornik na sól, wsypując do niego około 2 kilogramy soli (patrz „Wsypywanie soli do układu zmiękczającego”). Woda może wypływać ze zbiornika podczas wsypywania soli i nie powinno to budzić niepokoju. Normalne jest także to, że nawet przez kilka cykli po wsypaniu soli może świecić się wskaźnik jej braku.

Ustawianie urządzenia

Umieścić urządzenie w wybranej lokalizacji. Tył urządzenia musi opierać się o ścianę za nim, zaś boczne ścianki muszą być umieszczone wzdłuż ścianek zabudowy. Urządzenie zostało wyposażone w wąż doprowadzający oraz elastyczną rurę odprowadzającą wodę, które można zamontować tak, żeby wychodziły zarówno z prawej jak i z lewej strony. Ułatwia to prawidłową instalację zmywarki.

Poziomowanie urządzenia

Po ustawieniu zmywarki w wybranym miejscu, należy wyrównać (wypoziomować ją) za pomocą przednich nóżek (wkręcając je lub wykręcając). Zmywarka nie może być nachylona bardziej niż o 2 stopnie.

UWAGA: Maksymalna wysokość regulowanych nóżek to 20 mm.

Jak usunąć z węży nadmiar wody

Jeśli zlew znajduje się na wysokości większej niż 1000 mm ponad podłogą, woda z węży nie może być usuwana bezpośrednio do niego. Konieczne będzie spuszczenie wody do miski lub innego pojemnika a potem wylanie jej do zlewu.

Złącze odprowadzenia wody

Podłączyć wąż odpływowy. Musi on zostać podłączony bardzo uważnie, żeby uniknąć wycieków wody. Sprawdzić czy wąż odprowadzający wodę nie jest zagięty lub zgnieciony.

Przedłużanie węża odpływowego

Jeśli konieczne jest przedłużenie węża odpływowego, należy użyć węża tego samego rodzaju. Wąż odpływowy nie może być dłuższy niż 4 metry, w innym przypadku zmniejszy się efektywność zmywania.

Podłączenie syfonu

Podłączenie musi znajdować się na wysokości min. 50 i max. 100 cm od dna zmywarki, Wąż odprowadzający powinien zostać usztywniony przy pomocy zacisku węża.

URUCHAMIANIE ZMYWARKI

Po instalacji urządzenia, przed jego uruchomieniem należy sprawdzić następujące kwestie:

- 1) Czy zmywarka stoi pewnie i czy jest wypoziomowana
- 2) Czy dopływ wody jest otwarty
- 3) Czy na połączeniach wodnych nie ma wycieków
- 4) Czy kable zostały prawidłowo podłączone
- 5) Czy urządzenie jest włączone
- 6) Czy wąż odpływowy i wąż dopływowy są spięte
- 7) Czy ze zmywarki zostały usunięte wszystkie części opakowania i drukowane materiały.

Uwaga

Po wykonaniu wszystkich czynności instalacyjnych należy schować instrukcję w bezpiecznym miejscu. Jej zawartość może również w przyszłości pomóc użytkownikom urządzenia.

9. ROZWIĄZYWANIE PROBLEMÓW



KODY BŁĘDÓW

W przypadku nieprawidłowości w działaniu, urządzenie wyświetla kody błędów, w celu ostrzeżenia użytkownika.

Kody	Znaczenie	Możliwe przyczyny
E1	Otwarte drzwi	Podczas działania zmywarki zostały otwarte drzwi
E2	Doprowadzenie wody	Nieprawidłowe działanie doprowadzenia wody
E3	Odprowadzenie wody	Nieprawidłowe działanie odprowadzenia wody
E4	Sensor temperatury	Nieprawidłowe działanie czujnika temperatury
E5	Przelanie / Wyciek	Przelanie wody / Wyciek wody
E6	Wyciek	Wyciek wody
E7	Element grzejny	Nieprawidłowe nagrzewanie
E8	Strefa zmywania (1/2 obciążenia)	Błąd strefy zmywania systemu (1/2 obciążenia)

⚠ OSTRZEŻENIE!

Jeśli pojawi się przelanie lub przeciek, należy przed wezwaniem serwisu zamknąć dopływ wody. Jeśli na dnie znajduje się woda będąca skutkiem przelania lub małej szczelności, należy ją usunąć przed ponownym włączeniem urządzenia.



PRZED WEZWANIEM SERWISU

Przejrzenie zawartości poniższej tabelki może pomóc poradzić sobie z niektórymi problemami bez wzywania serwisu.

Problem	Możliwe przyczyny	Rozwiązanie
Zmywarka nie uruchamia się	Przepalony bezpiecznik lub zadziałało zabezpieczenie różnicowo – prądowe.	Wymienić bezpiecznik lub zresetować zabezpieczenie. Odłączyć od zasilania inne urządzenia dzielące obwód ze zmywarką.
	Nie włączone zasilanie.	Sprawdzić czy zmywarka została włączona i czy drzwiczki zostały dobrze domknięte. Sprawdzić czy przewód zasilający został podłączony do gniazda elektrycznego.
	Zbyt niskie ciśnienie wody.	Sprawdzić czy dopływ wody został odpowiednio doprowadzony i czy jest otwarty.
Pompa odprowadzania wody nie kończy pracy	Przeciek	Urządzenie posiada funkcję wykrywania przecieku. Kiedy go wykryje wyłącza pompę cyrkulacji wody i włącza pompę odprowadzania wody.
Naczynia i sztućce nie domywają się	Wybrano niewłaściwy program zmywania.	Wybrać intensywniejszy program zmywania.
	Kosz zmywarki został nieprawidłowo załadowany.	Sprawdzić czy wieczko dozownika detergentu lub ramiona spryskujące nie zostały zablokowane przez naczynia.

Problem	Możliwe przyczyny	Rozwiązanie
Hałas	Słyszalność niektórych dźwięków to stan normalny	Dźwięk otwierania zasobnika na detergent.
	Naczynia lub przybory nie stoją pewnie w koszu lub coś niewielkiego wypadło z kosza.	Sprawdzić czy wszystkie naczynia stoją pewnie w koszach.
	Szum silnika.	Urządzenie nie było regularnie używane. Jeśli nie używamy go zbyt często, należy raz w tygodniu uruchomić jakiś program, żeby pobrana została woda, a potem ją wypompować, tak żeby utrzymać wilgotność uszczeltek.
Piana na dnie zmywarki	Niewłaściwy środek do zmywarki.	Aby uniknąć pienienia, używać wyłącznie środków myjących przeznaczonych do użycia w zmywarkach. Jeśli pojawiła się piana otworzyć drzwiczki i pozwolić jej opaść. Wlać na dno zmywarki ok. 3–4 litrów zimnej czystej wody. Zamknąć i zatrasnąć drzwiczki, a następnie uruchomić program „płukanie wstępne” by odprowadzić wodę. Powtórzyć, jeśli konieczne.
	Rozlany nablyszczacz.	Zawsze natychmiast wycierać rozlany nablyszczacz.
Plamy we wnętrzu zmywarki	Użyto detergentu z zawartością barwnika.	Zawsze sprawdzać czy środek do mycia w zmywarce nie zawiera barwnika.
Zacieki i nalot na szkle oraz sztućcach	<ol style="list-style-type: none"> 1) Bardzo twarda woda. 2) Niska temperatura doprowadzonej wody. 3) Przeładowanie zmywarki. 4) Nieprawidłowe załadowanie naczyń. 5) Stary lub zawilgocony środek do mycia. 6) Pusty zasobnik na nablyszczacz 7) Nieprawidłowe dozowanie detergentu. 	<p>Aby usunąć zacieki na szkle:</p> <ol style="list-style-type: none"> 1) Wyjąć ze zmywarki wszystkie metalowe przybory. 2) Nie dodawać detergentu. 3) Wybrać najdłużej trwający cykl mycia. 4) Uruchomić zmywarkę i pozwolić jej zmywać ok. 18–22 minut, aż wejdzie w cykl mycia głównego. 5) Otworzyć drzwiczki i wlać na dno zmywarki 2 szklanki octu. 6) Zamknąć drzwiczki i pozwolić zmywarce na dokończenie cyklu zmywania. Jeśli ocet nie pomoże, powtórzyć powyższe, używając zamiast niego ¼ szklanki kwasu cytrynowego w proszku.
Zmatowiałe szkło	Kombinacja miękkiej wody i zbyt dużej ilości detergentu.	Zmniejszyć ilość detergentu dodawanego do cyklu zmywania i wybierać krótszy cykl do mycia szkła.
Żółty lub brązowy nalot na wewnętrznych powierzchniach	Plamy po kawie i herbacie.	Usunąć plamy ręcznie przy pomocy roztworu ½ szklanki wybielacza i 3 szklanek ciepłej wody. ⚠ OSTRZEŻENIE! Przed rozpoczęciem mycia pozwolić zmywarce ochłodzić się przez 20 minut po cyklu zmywania, w innym wypadku gorące elementy grzejne mogą spowodować oparzenia.
	Pozostałości drobinek żelaza pochodzących z wody tworzą nalot.	Należy zamówić i założyć specjalny filtr na doprowadzenie wody.
Biały nalot na wewnętrznej powierzchni	Kamień z twardej wody	Aby wyczyścić wnętrze użyć nieco detergentu do zmywarek i wilgotnej gąbki. Koniecznie założyć gumowe rękawice. Nie używać do czyszczenia wnętrza zmywarki innych detergentów – mogą powodować osadzanie się piany na dnie urządzenia.

Problem	Możliwe przyczyny	Rozwiązanie
Pojemnik na detergent nie chce się zamknąć	Pozostałości detergentu blokują zatrzask	Wyczyścić zatrzask z resztek detergentu.
Detergent pozostał w pojemniku	Naczynia zablokowały dostęp do detergentu.	Przestawić naczynia, tak żeby były załadowane.
Pojawia się para	Normalne zjawisko.	Podczas suszenia i odprowadzania wody niewielka ilość pary może wydostawać się w okolicach zatrzasku drzwi.
Czarne lub szare kropki na naczyniach	Aluminiowe przybory ocierały się o naczynia.	Usunąć zabrudzenia delikatnym środkiem ściernym (np. mleczkiem czyszczącym).
Na dnie zmywarki w zagłębieniu zbiera się woda	Normalne zjawisko.	Niewielka ilość czystej wody wokół otworu w zagłębieniu na dnie zmywarki utrzymuje wilgotność uszczelki.
Zmywarka przecieka	Przepełniony lub nieszczelny zbiornik na nabłyszczacz.	Należy zwrócić uwagę, by nie przepełniać zbiornika na nabłyszczacz. Rozlany nabłyszczacz powoduje pienienie się a w konsekwencji przelewanie wody. Rozlany płyn należy dokładnie wytrzeć.
	Zmywarka nie jest wypoziomowana.	Sprawdzić wypoziomowanie zmywarki.

DANE TECHNICZNE

Arkusz danych o zmywarce do użytku domowego zgodny z Dyrektywą UE 1059/2010:

Producent	Goddess
Model	DFE1267DW10 / DFE1267DX10
Pojemność (liczba kompletów naczyń)	12
Klasa energetyczna ¹	A+++
Roczny pobór energii ²	231 kWh
Pobór energii na 1 cykl mycia	0,80 kWh
Pobór energii przez wyłączone urządzenie	0,35 W
Pobór energii przez urządzenie w trybie czuwania	0,9 W
Roczny pobór wody ³	3080 litrów
Efektywność suszenia ⁴	A
Standardowy cykl mycia ⁵	Eco
Czas trwania standardowego cyklu mycia	180 min
Poziom hałasu	47 dB (A) re 1 pW
Montaż	Wolnostojąca
Możliwość zabudowy	Tak
Wysokość	84,5 cm
Szerokość	60,0 cm
Głębokość (wraz ze złączami)	60,0cm
Pobór mocy	1850 W
Prąd znamionowy	AC 220–240 V / 50 Hz
Ciśnienie wody (ciśnienie przepływowe)	0,4–10 bar = 0,04–1,0 MPa
Temperatura wody	Max. 61 °C



INFORMACJE:

- 1) A+++ najniższy pobór energii, D najwyższy pobór energii
- 2) Roczny pobór energii „231” kWh pomiar oparto na założeniu 280 standardowych cykli mycia przy użyciu poboru zimnej wody i użyciu cykli o niskim poziomie energii. Rzeczywisty roczny pobór może różnić się w zależności od sposobu użytkowania urządzenia.
- 3) Roczny pobór wody „3080” - pomiar oparto na założeniu 280 standardowych cykli mycia. Rzeczywisty pobór wody zależy od sposobu użytkowania zmywarki.
- 4) A – najwyższa efektywność, G – najniższa efektywność.
- 5) Program do mycia normalnie zabrudzonych naczyń, równocześnie najbardziej efektywny i energooszczędny program, jeśli chodzi o pobór wody i energii dla tego typu naczyń.

Urządzenie w aktualnej wersji spełnia wymagania następujących europejskich norm i dyrektyw:

- LVD 2006/95/EC
- EMC 2004/108/EC
- EUP 2010/1016

UWAGA: Powyższe wartości były mierzone zgodnie ze standardami, w konkretnych warunkach pracy. Wyniki mogą się znacząco zmienić w zależności od jakości i stanu zabrudzenia naczyń, twardości wody, ilości detergentu etc.

Niniejsza instrukcja jest oparta na zasadach i standardach Unii Europejskiej.

W przypadku dodatkowych pytań, prosimy pisać na info@goddess.cz



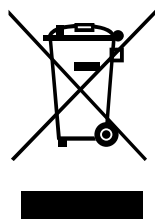
OSTRZEŻENIE: ABY UNIKNĄĆ NIEBEZPIECZEŃSTWA POŻARU LUB PORAŻENIA PRĄDEM ELEKTRYCZNYM, NIE WOLNO WYSTAWIAĆ SPRZĘTU NA DZIAŁANIE DESZCZU BĄDŹ WILGOCI. URZĄDZENIE ODBIORCZE ZAWSZE WYŁĄCZYĆ Z GNAZDKA, KIEDY NIE JEST UŻYWANE LUB PRZED NAPRAWĄ.

W URZĄDZENIU NIE MA ŻADNYCH CZĘŚCI, KTÓRE BY MÓGŁ ODBIORCASAMODZIELNIE NAPRAWIAĆ. NAPRAWĘ SPRZĘTU NALEŻY ZLECIĆ ODPOWIEDNIO PRZYGOTOWANEMU SERWISU AUTORYZACYJNEMU. URZĄDZENIE ZNAJDUJE SIĘ POD NIEBEZPIECZNYM NAPIĘCIEM.

Informacje o ochronie środowiska naturalnego

Materiały służące do zapakowania tego urządzenia zostały wykonane z materiałów łatwo rozdzielających się na 3 elementy: tektura, masa papierowa i rozciągnięty polietylen. Materiały te po demontażu mogą zostać zutyliczowane przez wyspecjalizowaną spółkę. Prosimy, aby Państwo dotrzymywali miejscowe przepisy dotyczące obchodzenia się z papierami pakowymi, wyladowanymi bateriami i starymi urządzeniami.

Likwidacja zużytego sprzętu elektrycznego/elektronicznego oraz utylizacja baterii i akumulatorów



Ten symbol znajdujący się na produkcie, jego wyposażeniu lub opakowaniu oznacza, że z produktem nie można obchodzić jak z odpadami domowymi. Kiedy urządzenie lub bateria / akumulator będą nadawały się do wyrzucenia prosimy, aby Państwo przewieźli ten produkt na odpowiednie miejsce zbiorcze, gdzie zostanie przeprowadzona jego utylizacja. Na terenie Unii Europejskiej oraz w innych europejskich krajach znajdują się miejsca zbiórki zużytych urządzeń elektrycznych i elektronicznych oraz baterii i akumulatorów.

Dzięki zapewnieniu właściwej utylizacji produktów mogą Państwo zapobiec możliwym negatywnym skutkom dla środowiska naturalnego i ludzkiego zdrowia. Mogłyby one wystąpić w wypadku nieodpowiedniego postąpienia z odpadami elektronicznymi i elektrycznymi lub zużytymi bateriami i akumulatorami. Utylizacja materiałów pomaga chronić źródła naturalne. Z tego powodu, prosimy nie wyrzucać starych elektrycznych i elektronicznych urządzeń oraz akumulatorów i baterii razem z odpadami domowymi.

Aby uzyskać więcej informacji o sposobach utylizacji starych urządzeń, należy skontaktować się z władzami lokalnymi, przedsiębiorstwem zajmującym się utylizacją odpadów lub sklepem, w którym został produkt kupiony.

Producent: ETA a.s., Zelený pruh 95/97, 147 00, Praha 4, Republika Czeska

Importer: DIGISON Polska sp. z o.o., ul. Krzemieniecka 46, Wrocław 54 613 Poland



OLVASSA EL EZT A KÉZIKÖNYVET

Kedves Vásárló,
Kérjük olvassa el figyelmesen ezt a használati utasítást és tartsa azt meg a későbbi használathoz. Adja tovább a következő felhasználónak is.

A kézikönyv a következő fejezeteket tartalmazza: Biztonsági utasítások, Működési utasítások, Telepítési útmutató és Hibaelhárítás, stb.

A mosogatógép használata előtt a használati utasítások figyelmes elolvasása segít a készülék megfelelő telepítésében és használatában.



SZERVIZELÉS ELŐTT

Probléma esetén először forduljon a Hibaelhárítás fejezethez és próbálja a problémát egyedül megoldani, hogy ne kelljen szakembert hívnia.



MEGJEGYZÉS:

A termék folyamatos fejlesztése miatt a gyártó fenntartja a jogot a technikai specifikációk előzetes bejelentés nélküli változtatására!

TARTALOM

1) Biztonsági információk	29
2) Megsemmisítés.	30
3) Működési utasítások	31
Vezérlő panel	31
Mosogatógép leírása	31
4) Első használat előtt	32
A. Vízlágyító	32
B. A só hozzáadása	32
C. Öblítőszer adagoló töltése	32
D. Mosószer funkciói	35
5) Kosarak töltése.	37
6) Mosogató program elindítása	41
Mosogató programok táblázata	41
Készülék bekapcsolása	41
Program változtatása	42
Ha elfelejtette betenni a mosogatni valót	42
7) Karbantartás és tisztítás	43
8) Telepítés	45
Készülék elhelyezése	45
Víz és elektromos hálózat csatlakoztatása	45
9) Hibaelhárítás.	47
Hibakódok	47
Szervizelés előtt	47
Technikai specifikációk	49

1. BIZTONSÁGI INFORMÁCIÓK

▲ FIGYELEM!

A mosogatógép használata közben figyeljen a következő biztonsági utasításokra:

▲ FIGYELEM! HIDROGÉNGÁZ ROBBANHAT FEL

Ha nem használja a melegvíz rendszert több, mint két hétig hidrogéngáz veszély léphet fel. **HIDROGÉNGÁZ ROBBANHAT FEL!** Ha nem használta a meleg víz rendszert hosszab ideig, a mosogatógép használata előtt nyisson ki minden meleg víz csapot néhány percre, ezzel kiengedi a hidrogén gázt a rendszerből. Mivel gáz robbanhat fel, e közben ne használjon nyílt lángot és ne cigarettázzon (* érvényes abban az esetben, A mosogatógép csatlakoztatása a forró víz rendszer).

▲ FIGYELEM! MEGFELELŐ HASZNÁLAT

- Ne üljön, vagy álljon rá a mosogatógép ajtajára, ill. kosaraira!
- Ne érintse meg a fűtőelemet működés közben, valamint működés után!
- Ne használja a készüléket, ha nincs telepítve megfelelően! Működés közben nagyon óvatosan nyissa ki az ajtót!
- Ne helyezzen a készülék ajtajára semmilyen nehéz tárgyat, ill. ne álljon rá, ellenkező esetben a mosogatógép előre dőlhet!
- Mosogatógép töltése közben:
 - az éles tárgyakat úgy helyezze el, hogy ne sérüljön meg a készülék ajtaja
 - a vágási sérülések elkerülése érdekében a késeket a fogantyújával felfele helyezze be
 - Figyelem: a késeket, vagy éles tárgyakat helyezze az élével lefelé, vagy vízszintes pozícióba.
- Ellenőrizze, hogy a műanyag tárgyak nem érintkeznek-e a fűtőelemmel.
- A mosás lejárta után ellenőrizze, hogy a mosószer nem fogyott-e el.
- Ne tegye be azokat a műanyag tárgyakat, amelyek nem moshatóak mosogatógépben. Olvassa el a gyártói javaslatot.
- Csak automata mosogatógépbe való mosószert és öblítőszert használjon. Soha ne használjon szappant, mosógépbe való mosószert, vagy kézi mosogatószert.
- A gyerekeket tartsa távol a mosószertől, öblítőtől és a készülék nyitott ajtajától.
- Ne hagyja a kisebb gyerekeket felügyelet nélkül, nehogy játszanak a készülékkel.
- A készüléket nem használhatják csökkent fizikai, érzékelési-érzékszervi, vagy mentális képességű személyek (ill.gyerekek), valamint tapasztalattal és tudással nem rendelkező személyek.
- A mosogatógépbe való szerek erősen alkálikusak, nagyon veszélyesek lehetnek lenyelés esetén. Figyeljen arra, hogy a szerek ne érintkezzenek bőrrel vagy szemmel, tartsa a gyerekeket távol a nyitott mosogatógép ajtajától.
- Ne hagyja az ajtót nyitott pozícióban hosszabb időre, veszélyes lehet.
- Ha a tápkábel megsérül, cserélje azt ki szakszervizben, vagy a gyártónál.
- A csomagoló anyagot a szabályoknak megfelelően dobja ki.
- Telepítés közben figyeljen arra, hogy a tápkábel ne legyen hajlított ,vagy lapított.
- Ne játsszon az ellenőrzésekkel.
- Víz csatlakozásánál csak az új csatlakozókat használja. Soha ne használja újra a régi csatlakozókat.
- Ellenőrizze, hogy semmi sem blokkolja-e az alsó oldalon lévő nyílásokat.
- A mosogatógépet kizárólag az edények mosogatására használja.
- A készülék csak beltéri használatra alkalmas.
- Ne használja a készüléket üzleti céllal. A készüléket csak otthoni, vagy hasonló használathoz tervezték.

OLVASSA EL ÉS TARTSA BE EZEKET A BIZTONSÁGI INFORMÁCIÓKAT!**2. MEGSEMISÍTÉS**

Ne dobja ezt a terméket a háztartási hulladékok közé! Forduljon ahhoz a kereskedelmi céghez ahol azt vásárolta.

A mosogatógép csomagolóanyagát a szelektív gyűjtőbe dobja.

Minden csomagolóanyag újrahasznosítható.

A műanyag részek nemzetközi rövidítései:



- PE polietilén, mint például a csomagolóanyagok
- PS polisztirol, pl párnázat
- POM polioximetilén, például műanyag csatok
- PP polipropilén, mint például a só-szűrő
- ABS akrilnitril-butadién-sztirol, mint pl. az előlap

FIGYELEM!

A csomagolóanyagok veszélyesek lehetnek a gyerekekre!

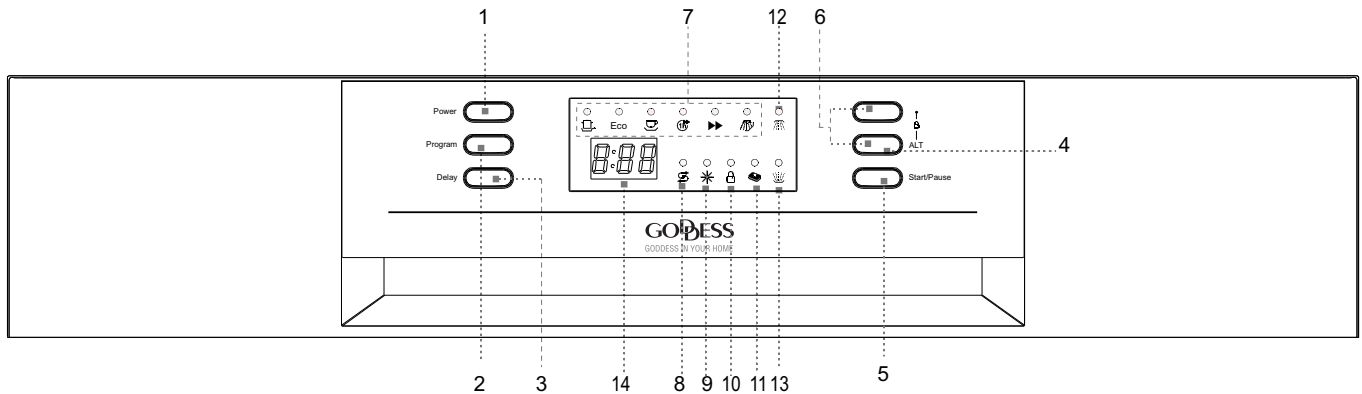
A csomagolást vigye el egy újrahasznosító központba. A karton csomagolása újrahasznosított papírból készült. A termék helyes megsemmisítése segít megelőzni a lehetséges negatív, emberi egészségre és a környezetre gyakorolt káros hatásokat, amelyek a nem megfelelő hulladék feldolgozásnál előfordulhatnak. További információt a termék újrahasznosítására vonatkozóan olvashat. Kérjük, forduljon a helyi környezetvédelmi hivatalhoz!

FONTOS!

Ahhoz, hogy a mosogatógép a maximális teljesítményt tudja nyújtani, olvassa el alaposan első használat előtt a használati utasítást!

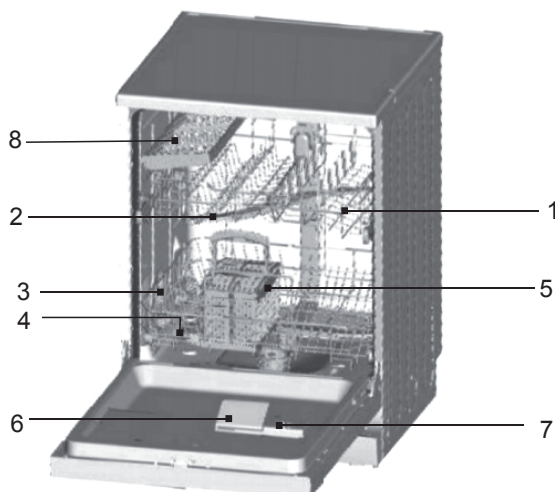
3. MŰKÖDÉSI UTASÍTÁSOK

VEZÉRLŐ PANEEL



1. **Kapcsoló:** A készülék be/kikapcsolása.
2. **Program gombok:** A gomb ismételt megnyomásával válassza ki a kívánt programot! Az ellenőrző fény a kiválasztott programot jelzi.
3. **DELAY gomb:** Megnyomásával akár 24 órával késleltetheti a program elindítását.
4. **„További funkciók“ gombja:** Megnyomásával kapcsolhatja be/ki a további funkciókat: - 3 az 1-ben tabletta funkció, zónás mosási funkció (felső, vagy alsó kosárban). A megfelelő ellenőrző fény felvilágít.
5. **START/SZÜNET gomb:** Megnyomásával indítsa, vagy szüneteltesse a mosást.
6. **Gyerekszár:** Ennek a két gombnak az egyszeri hosszú megnyomásával (3 másodpercig) zárja be a mosogatógép vezérlését. Ha szeretné a vezérlést újra kioldani, nyomja meg a gombokat újra!
7. **Kiválasztott program indikátorai:** A megfelelő ellenőrző fény jelzi.
8. **Só hozzáadási ellenőrző fény:** Felvilágít, ha szükséges sót hozzáadni.
9. **Öblítő hozzáadási ellenőrző fény:** Felvilágít, ha szükséges öblítőt hozzáadni.
10. **Gyerekszár indikátora:** Gyerekszár bekapcsolása után 6x felvillog, utána a gyerekszár bekapcsolt állapota közben világítani fog.
11. **3 az 1-ben indikátor:** A funkció bekapcsolt állapota közben világítani fog.
12. **Felső kosárban való mosás indikátora:** Világít, ha a mosogatás a felső kosárban történik.
13. **Alsó kosárban való mosás indikátora:** Világít, ha a mosogatás az alsó kosárban történik.
14. **Digitális kijelző:** A hátralévő idő, hiba kódok és késleltett indítás jelzése.

KÉSZÜLÉK LEÍRÁSA



Előnézet

- 1) Felső kosár
- 2) Mosogató karok
- 3) Alsó kosár
- 4) Vízlágyító
- 5) Evőeszköz kosár
- 6) Mosószer adagoló
- 7) Öblítő adagoló
- 8) Kés polc

4. AZ ELSŐ HASZNÁLAT ELŐTT

Mielőtt a mosogatógépet első alkalommal használná:

- A) Állítsa be a vízlágyítót
 B) Öntsön 1/2 liter vizet a só tartályba, majd adja hozzá a sót
 C) Töltse fel az öblítőszer-adagolót
 D) Adja hozzá a mosogatószer

A. VÍZLÁGYÍTÓ

A vízlágyító célja, hogy eltávolítsa az ásványi anyagokat és sókat a vízből, ami negatív, vagy kedvezőtlen hatással van a készülék működésére.

Minél magasabb az ásványi anyagok és a só szintje, annál keményebb a víz. A vízlágyítót állítsa be a víz keménysége alapján! Több, a víz keménységéről szóló információért forduljon a vízművekhez!

Só fogyasztás beállítása

A mosogatógép lehetővé teszi a só fogyasztásának beállítását, a víz keménysége alapján. Így a só szükségét optimalizálhatja és szabályozhatja. A só fogyasztás szabályozásánál járjon el a következő utasítások szerint:

A só adagoló H0 és H7 között beállítható, mivel a H0 beállítás azt jelenti, hogy a só nincs adagolva.

Állapítsa meg a víz keménységét (forduljon a vízművekhez) és állítsa be az adagolást a víz keménység táblázat alapján:

1. Csupkja be az ajtót!
2. Kapcsolja be a mosogatógépet a „Power“ kapcsolóval!
3. Tartsa megnyomva a „Delay“ gombot és utána nyomja meg 5 másodpercre a „Program“ gombot! Elhangzik egy hangjelzés és a kijelzőn a „H.“ felirat elkezd villogni (gyári beállítás H4).
4. A „Delay“ gomb megnyomásával lehet a beállítást változtatni, minden megnyomással 1 fokozattal. A H7 fokozat elérése után automatikusan ugrik H0 fokozatra (adagolás kikapcsolva).
5. Nyomja meg a „Program“ gombot! A beállítás le lesz mentve a készülék memóriájába.

Víz keménység táblázat

Víz keménység		mmol/l	Beállítható érték
°Clark	Keménység		
0-8	lágý	0-1,1	H0
9-10	lágý	1,2-1,4	H1
11-12	közepes	1,5-1,8	H2
13-15	közepes	1,9-2,1	H3
16-20	közepes	2,2-2,9	H4
21-26	kemény	3,0-3,7	H5
27-38	kemény	3,8-5,4	H6
39-62	kemény	5,5-8,9	H7

Megjegyzés:

- A víz keménység a területtől függ.
- Kemény víz esetén az edényeken és evőeszközökön foltok maradnak.
- A készülék fel van szerelve speciális vízlágyítóval, amely a só adagolását használja annak érdekében, hogy a vízben lévő kalcium és más ásványi anyagokat eltávolítsa.

B. A SÓ HOZZÁADÁSA A TARTÁLYHOZ

Mindig mosogatógépekhez való sót használjon!

MEGJEGYZÉS: Ha az Ön modelljén nem található vízlágyító, ugorja át ezt a fejezetet.

VÍZLÁGYÍTÓ

A vízkeménység helyenként változik. Ha a mosogatógépben kemény vizet használ, az idővel meglátszik az edényeken és a készülék belsején is.

A készülék fel van szerelve egy speciális lágyító sót használó lágyítóval, kifejezetten a mész-és ásványi anyagok vízből való megszüntetésére.

A sót az alsó kosár alatt elhelyezett tartályba kell helyezni a következőképpen:

Figyelem!

Csak kifejezetten mosogatógépekhez való sót használjon! Minden más típusú só, károsítja a vízlágyítót és a készüléket. A helytelen só használatából eredő károkért a gyártó nem vállal felelősséget.

Töltse fel sóval a gépet a tisztítási program megkezdése előtt.

Ha mellé szórta takarítsa ki, így megakadályozhatja, hogy a gép aljába ömlött só károkat okozzon.

Az első mosási ciklus befejezés után a fényjelző kikapcsol.



- Vegye ki az alsó kosarat, majd csavarja le és távolítsa el a kupakot a sótartóról. **1**
- Töltse fel 2/3 részig vízzel (kb. 500 ml). **2**
- Helyezze bele a tölcsejt a lyukba, és öntsön a tartályba kb. 2 kg sót. Teljesen normális, ha kis mennyiségű kifolyik.
- Óvatosan csavarja vissza a kupakot.
- Ha a só lámpa figyelmeztetése megjelenik 2-6 nap után töltse fel újra.

MEGJEGYZÉS:

- Ha a lámpa világít, hozzá kell adni sót. Bár a tartály már tele van, de a fény addig világít, amíg a só teljesen fel nem oldódik.
Egyes modelleken nincs jelzőfény, ebben az esetben úgy tudja meghatározni, hogy mikor adjon hozzá sót, ha számlálja a ciklusok számát.
- Ha a só kiömlött, azt az öblítési programmal távolítsa el.

C. TÖLTSE FEL AZ ÖBLÍTŐSZER-ADAGOLÓT**Öblítőszer**

Az öblítőszert a készülék automatikusan adagolja biztosítva az alapos öblítést, így csík, és cseppmentes lesz a szárítás.

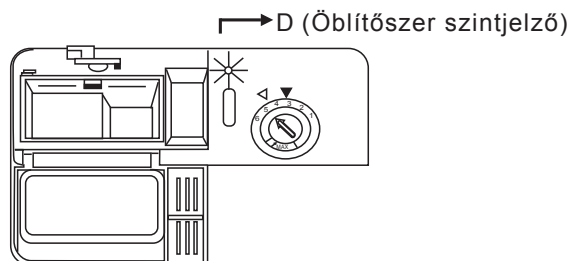
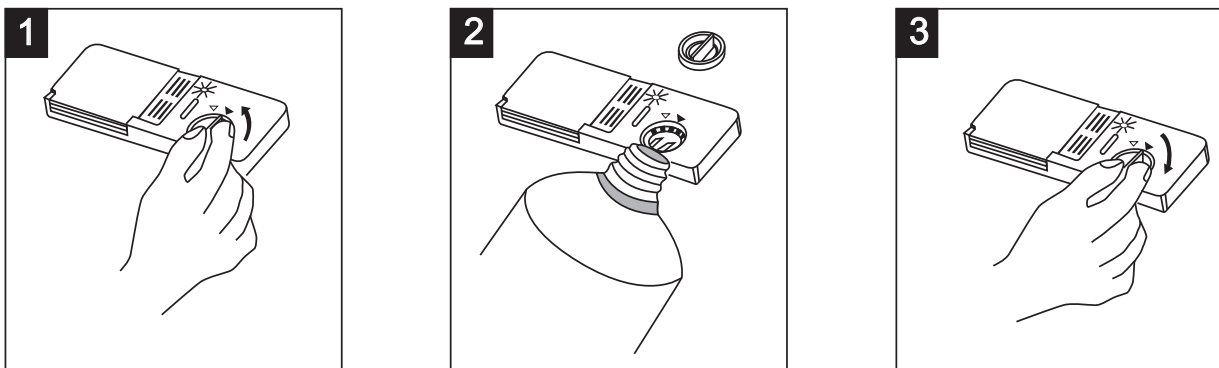
Figyelem!

A mosogatógépbe használjon márkás öblítőszeret. Soha ne töltsse fel az öblítőszer-adagolót más anyagokkal (pl. mosogatógép-tisztítószer, folyékony mosószert). Ez károsíthatja a készüléket.

Mikor kell öblítőt tölteni

Ha a vezérlő panelen az öblítő fényjelző hiányzik, az öblítő mennyiségét a „D” indikátorral lehet megállapítani. Ha tele van, akkor az indikátor sötét. Ha az öblítőszer szintje csökken, a kijelző színe is csökken. Soha ne hagyja, hogy az öblítőszer szintje 1/4 alá csökkenjen!

- Tele
- $\frac{3}{4}$
- Félig
- $\frac{1}{4}$ – Töltsse fel
- Üres

**Az öblítőszer-adagoló feltöltése**

- 1** Nyissa ki a fiókot, fordítsa el a kupakot balra és távolítsa el.
- 2** Öntse az öblítőszeret az adagolóba, ügyelve arra, hogy ne töltsse túl.
- 3** Helyezze vissza a kupakot a nyílhoz állítva, és a fordítsa el szorosan jobbra.

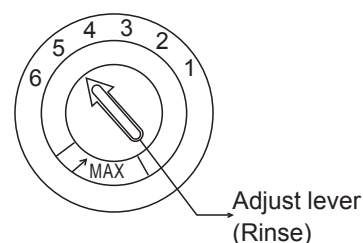
Az utolsó öblítés, segít abban hogy ne keletkezzenek cseppek, foltok és csíkok az edényeken. E mellett javítja a szárítás hatását. A mosogatógépet úgy tervezték, hogy csak folyékony, kizárólag mosogatógépekhez alkalmas öblítőszer szabad használni. Az öblítőszer adagoló az ajtó mellett helyezkedik el. Nyissa ki a kupakot, és töltsse bele az öblítőszeret, amíg a szintjelző teljesen elsötétül. A kapacitása a gépnek körülbelül 140 ml folyékony öblítőszer. Legyen óvatos, ne töltsse túl a tartályt! Törölje le, ha az kiömlött egy nedves ruhával mielőtt az edényt beleteszi. Ne felejtse el, a kupakot szorosan visszacsavarni.

Figyelem!

Törölje le a kiömlött öblítőt egy nedves ruhával, hogy a következő mosási ciklusban elkerülje a túlhabzást.

Az öblítőszer adagoló beállítása

Az öblítőszer adagolót négy, vagy hat fokozatban állíthatja be. Mindig a „4” fokozattal kezdje. Ha úgy tűnik, hogy foltos az edény szárítás után, állítsa feljebb a fokozatot. Távolítsa el az adagoló fedelét és fordítsa az „5” fokozatra. Ha az edények még mindig foltosak, állítsa feljebb addig, amíg foltmentesek nem lesznek az edények. A gyár ajánlása az „5” fokozat.



MEGJEGYZÉS: Állítsa feljebb az adagolót, ha az edényeken foltok, vagy cseppek láthatók. Csökkentse, ha fehéres foltok jelennek meg az edényeken, vagy kékes réteg marad az üvegeken, vagy a kések élén.

D. MOSOGATÓSZER

A mosószerek és a kémiai összetevők szükségesek a szennyeződések eltávolításához. Erre a célra megfelel a legtöbb kereskedelmi minőségű mosogatógépbe való mosogatószer.

Koncentrált Tisztítószer

A kémiai összetétel alapján két csoportra oszthatóak:

- normál, lúgos tisztítószer maró összetevőkkel
- alacsony lúg tartalmú mosószerek koncentrált természetes enzimekkel

Az „Eco” mosási programok koncentrált mosószerekkel együtt csökkentik a szennyezés szintjét. Ezek a programok mosási tulajdonságai csak a koncentrált tisztítószerekkel és enzimekkel együtt oldják fel a szennyeződések. Ezért az „Eco” mosás programok használatához koncentrált tisztítószer szükséges, hogy ugyanazt az eredményt érjük el, amit egyébként csak az „intenzív” programokkal érhetünk el.

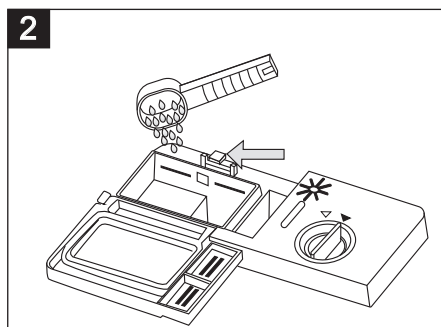
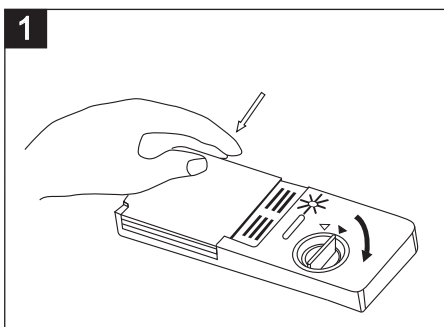
Mosogatószer tableta

A mosogatószer tabletták különböző márkái, különböző sebességgel oldódnak fel. Ezért a rövid programok alatt nem ajánljuk a használatukat, mert nem fejtik ki a képességeik teljes mértékű tisztító erejét. Ezért a mosogatószer tablettákat a hosszú programok használatához ajánljuk, annak érdekében, hogy ki tudják fejteni teljes tisztító hatásukat.

Tisztítószer adagoló

Minden egyes mosási ciklus megkezdése előtt az adagolót fel kell tölteni, a Mosási ciklusok táblázatban lévő utasítás szerint. Az Ön mosogatógépe kevesebb mosószert és öblítőszert használ, mint a hagyományos mosogatógép. Általában egy normál mosás csak egy evőkanál mosogatószert fogyaszt. Az erősen szennyezett tételek mosásához több mosószert szükséges. Mindig tölts fel az adagolót a mosási ciklus előtt, ellenkező esetben a mosogatósi hatás nem lesz megfelelő.

Mosószert mennyisége



MEGJEGYZÉS:

- 1** Ha a fedél zárva van, nyomjuk meg a kioldó gombot.
- 2** Mindig adjon hozzá mosószert a mosási ciklust megkezdése előtt. A biztonságos használatához használjon márkás mosószereket.

▲ FIGYELEM!

A mosogatószerek maró hatásúak. Tartsa a gyerekeket távol tőlük!

A mosogatószerek közül kifejezetten csak gépi mosogatószert használjon. Tartsa a mosogatószert frissen és szárazon. Ne tárolja a mosóport a mosogatógépben, csak a mosogatás előtt tegye azt be.

Mosogatószer töltése

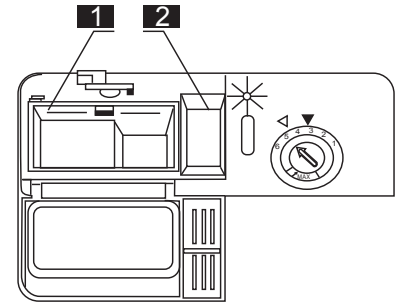
Töltse fel az adagolót mosogatószerrel, a kiállások segítségével megállapítható a töltési szint, lássa a jobb oldali ábrát:

1 Fő mosáshoz való mosogatószer helye. "MIN" felirat minimum 20 g mosogatószert jelent.

2 Elő mosáshoz való mosogatószer helye, kb. 5 g mosogatószernek. Kérjük kövesse a gyártó javaslatait az adagolásra és a tárolásra vonatkozóan, amelyek a mosogatószer csomagolásán láthatóak.

Miután feltöltötte, zárja le a fedelet és nyomja lefelé, amíg be nem pattanik.

Ha az edények erősen szennyezettek, tegyen be előmosási mosószert az adagolóba. Ezt a mosogatószert a mosogatógép előmosási fázisban használja.



Megjegyzés:

A mosószert mennyiségéről szóló információkat a programtáblázatban láthatja.

Jegyezze meg, hogy a különböző mértékű szennyezés és a víz keménység különbségeket okozhat a mosás minőségében.

Kövesse a gyártó javaslatait, amelyek a mosogatószer csomagolásán láthatóak.

Mosogatószerek

Háromféle mosó-és tisztítószer

- 1) Foszfátos és klóros
- 2) Foszfátos és klórmentes
- 3) Foszfátmentes és klórmentes

Normális esetben a mosogatószerek foszfát nélküliek. Vízlágyító funkciója nincs a foszfát nélküli mosószereknek. Ebben az esetben azt javasoljuk, hogy töltse bele a sót akkor is, ha a víz keménysége csak 6 dH. Ha foszfát nélküli mosogatószereket használ, kemény víz esetén sokszor fehér foltok maradnak az edényeken. Ebben az esetben használjon több mosogatószert. Klórmentes mosogatószerek és erős szennyeződés esetén néha marad az edényeken folt. Ebben az esetben használjon magasabb hőmérsékletű programot.

„3 az 1-ben“ tabletták használata

Általános ajánlások

Ezek a mosogató tabletták az öblítőt és vízlágyítót (sót) tartalmazzák.

1. Használat előtt ellenőrizze, hogy a víz keménysége lehetővé teszi-e az ilyen tabletták használatát (lássa a csomagoláson lévő gyári javaslatokat!).
2. Ezeket a termékeket pontosan a gyári utasítások szerint használja!
3. Ha a „3 az 1-ben“ termékek első használatánál bármilyen problémával találkozik, forduljon a gyártó vevőszolgálatához!

Speciális javaslatok

A kombinált termékek használatánál az öblítő és só nem hatékonyak. A vízlágyítás legalacsonyabb fokozatát javasoljuk beállítani!

„3 az 1-ben“ funkció kiválasztása

1. Kapcsolja be a mosogatógépet és válassza ki a 3in1 programot (nyomja meg a 3in1 funkció gombot úgy, hogy a megfelelő indikátor felvillogjon)!
2. Start/szünet gomb megnyomásával kapcsolja be a 3in1 programot! A 3in1 indikátor világítani fog.

„3 az 1-ben“ funkció kikapcsolása

Járjon el az „Aktuális program kikapcsolása“ utasítások szerint! Ha szeretne szabványos mosogatógépekbe való mosogatószert használni, javasoljuk a következőt betartani:

1. Töltse fel az öblítő és só adagolót!
2. Állítsa a vízlágyítás fokozatát a legmagasabb szintre és hagyjon három általános mosási programot végigmenni, az edények, vagy evőeszközök nélkül!
3. Állítsa a víz keménységi szintet vissza a víz keménysége alapján!

Megjegyzés:

A „3v1” mosogató ciklus és hozzáadott funkció, amelyet valamelyik mosogató programmal kell használni (Intenzív, Eco,Enyhe).

5. A MOSOGATÓGÉP KOSARAINAK FELTÖLTÉSE

A legjobb teljesítmény eléréséhez, kérjük, olvassa el az utasításokat. A kosarak használata különbözhet a készülék típusától függően.

A mosogatógép betöltése előtt:

Szedje le az élelmiszer maradókat. Nem szükséges az edényeket folyó víz alatt előblíteni. Helyezze az edényeket a mosogatógépbe, kövesse az alábbi lépéseket:

- 1) Csészek, poharak, edények, evőeszközök, stb, fejjel lefelé.
- 2) A lekerekített, vagy üreges edényeket úgy kell behelyezni, hogy a víz bele tudjon menni.
- 3) Ellenőrizze, hogy az edények stabilan állnak-e bent a mosogatógépben
- 4) Ellenőrizze, hogy semmilyen edény nem akadályozza a mosogató karok mozgását.

Nagyon kicsi edényeket nem szabad mosogatógépben mosni, mert könnyen kieshetnek a kosaraktól.

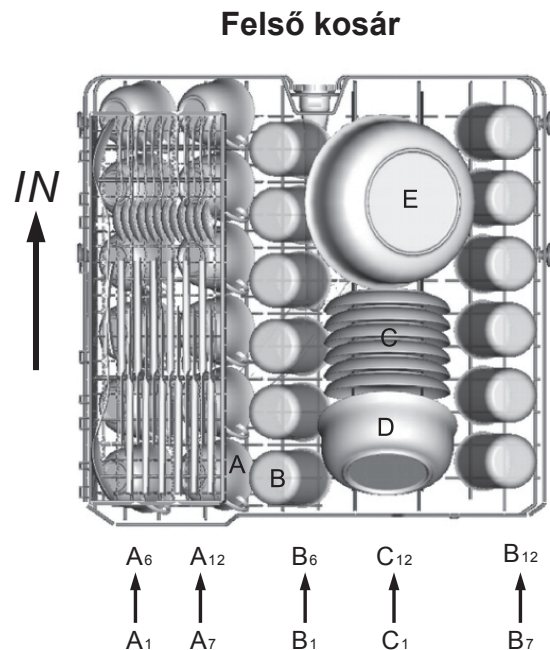
Edény kivétele

Annak érdekében, hogy a víz ne csöpögjön a felső kosárból az alsó kosárba, először az alsó kosarat pakolja ki, utána folytassa a felső kosárral.

LOADING THE UPPER BASKET

A felső kosárba lehet finomabb és könnyebb edényeket pakolni, mint például a poharak, csészek és kávéskanálák, tányérok, tálak és kisebb vékony edények (ha nem nagyon koszosak). Helyezze el az edényeket úgy, hogy a víz ne tudja azokat mozgatni.

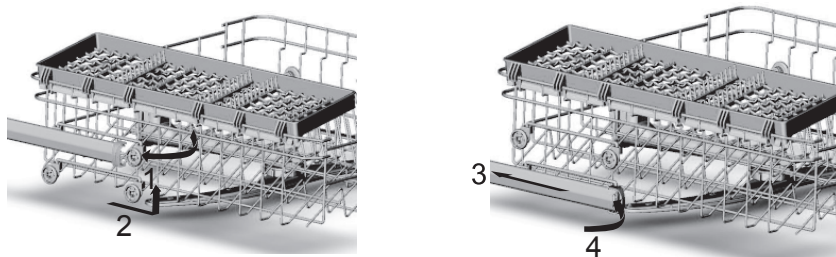
Felső kosár	
Típus	Tétel
A	csésze
B	pohár
C	tányér
D	kisebb tál
E	tál



A felső kosár beállítása

Ha szükséges, a felső kosár magassága állítható annak érdekében, hogy a felső, vagy alsó kosárban több helye legyen a nagy edényeknek. Szükség esetén állítsa be a sínek és a kerekek magasságát.

A hosszú edényeket, tálakat és késeket úgy kell a mosogatógépbe behelyezni, hogy semmi ne akadályozza a szóró karok mozgását. Ha a polcot nem szeretné használni, hajtsa azt le, vagy távolítsa el.



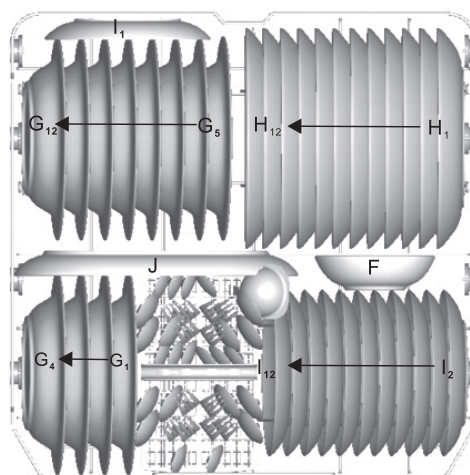
ALSÓ KOSÁR TÖLTÉSE

Az alsó kosár nagy, nehezen tisztítható edények mosogatásához használható: lábosok, fazekak, serpenyők, ahogy az alábbi ábrán látható. Nagy tálakat, vagy edényeket oldalra helyezze el annak érdekében, hogy ne akadályozzák a felső mosogató kar mozgását. Az edényeket, tálakat mindig helyezze fejjel lefele.

A mély edényeket helyezze el úgy, hogy a víz könnyen kifolyhasson.

Az alsó kosárban egy összecsuksukható tartó található, amely lehetővé teszi nagyobb edények behelyezését is.

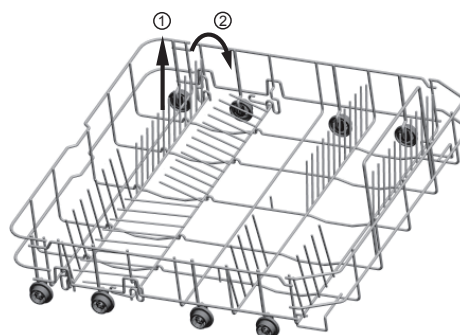
Alsó kosár



Alsó kosár	
Típus	Tétel
F	nagy tál
G	leveses tányér
H	nagy tányér
I	desszertes tányér
J	ovális tányér

ALSÓ KOSÁR – összecsuksukható állványok*

Az alsó kosár fel van szerelve összecsuksukható állványokkal, amelyek lehetővé teszik a nagyobb edények behelyezését, mint például serpenyők, lábosok, stb. Ha szükséges, az összecsuksukható állványokat lehet külön hajlítani. Az állványokat be lehet hajlítani az ábrán látható mozgásokkal.



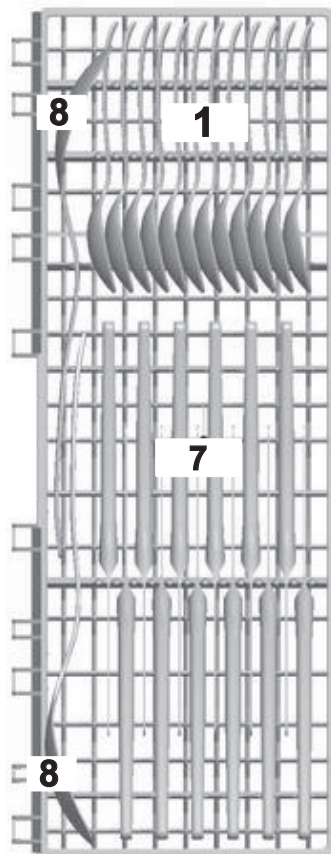
EVŐESZKÖZ KOSÁR ÉS KÉS POLC

Az evőeszközt be lehet a fogantyúval felszerelt evőeszköz kosárba helyezni. Ha lehetséges, akkor a kanalakat külön kell pakolni, ill. a hosszú tárgyakat a felső kosár első oldalára vízszintes pozícióba kell behelyezni.

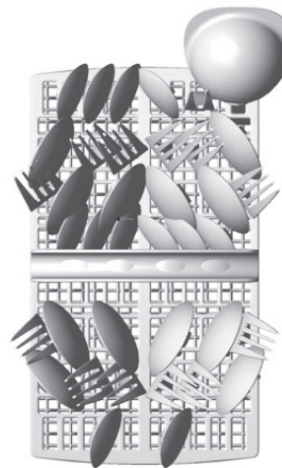
*kiválasztott modelleknél

Evőeszköz kosár	
Típus	teás kanál
1	desszertes kanál
2	leveses kanál
3	kisebb mérőkanál
4	nagyobb villa
5	villa
6	kések
7	nagyobb kések
8	Serving spoons

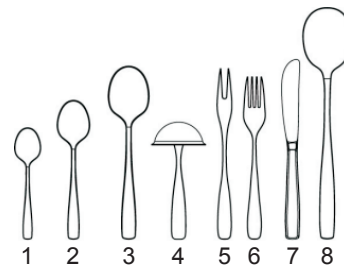
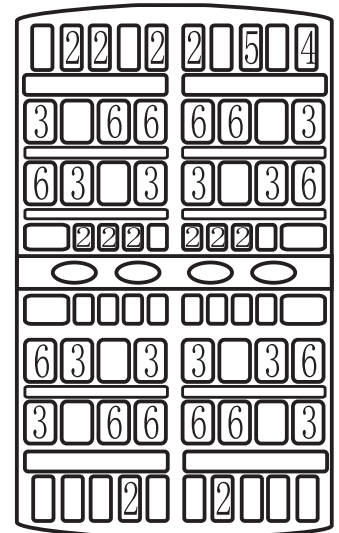
Kés polc



Evőeszköz kosár



Ajtó oldala



A mosogatógépben való mosogatásra a következő evőeszközök és edények nem alkalmasak:

- Evőeszközök fa, szaru-, porcelán- vagy gyöngyház markolattal
- Műanyag elemek, amelyek nem hőállóak
- Régebbi, megragasztott evőeszközök , amelyek nem hőállóak
- Több darabból összeragasztott evőeszközök és edények
- Ón és réz edények
- Ólomkristály poharak
- Acél termék
- Fa tálcák
- Szintetikus szálból készült eszközök

▲ FIGYELEM!

Ne hagyjon semmilyen tárgyat az alsó kosáron lefelé túllógni.

Részben alkalmasak

Bizonyos típusú üvegek nagyobb számú mosás után elszíneződhetnek

Ezüst és alumínium eszközök elszíneződhetnek a mosás során

A mázas minták eltűnhetnek , ha gyakran mossák őket a mosogatógépben

MEGJEGYZÉS: Ne tegyen olyan tárgyakat a mosogatógépbe, amelyek cigaretta hamusak, gyertyától- szennyezettek, lakkot, vagy festéket tartalmaznak. Ha vesz új edényeket, győződjön meg róla, hogy alkalmas-e a mosogatógépben való mosásra.

MEGJEGYZÉS: Ne terhelje túl a mosogatógépet. Csak a leírásnak megfelelő mennyiséget (12 szett) használjon. Ne használjon olyan eszközöket, amelyek nem alkalmasak a mosogatógépben való mosásra. Fontos a jó eredmények és az ésszerű energiafelhasználás elérése érdekében.

EVŐESZKÖZÖK ÉS EDÉNYEK BEPAKOLÁSA

Az edények bepakolása előtt távolítsa el a nagyobb szennyeződések és az edényekre ráégett élelmiszert.

AZ EDÉNYEK ÉS EVŐESZKÖZÖK BEHELYEZÉSÉNÉL FIGYELJEN ODA A KÖVETKEZŐRE:

Az edényeket és evőeszközöket helyezze be úgy, hogy ne zavarják a mosogató karok mozgását.

Üreges tárgyakat, mint például csészék, poharak, edények, stb. tegye be a kosárba úgy, hogy a víz könnyen kitudjon folyni belőle.

Az edényeket és evőeszközöket nem szabad egymásra pakolni.

- a károsodás elkerülése érdekében ne pakolja a poharakat egymásra
- nehezen tisztítható nagy edényeket pakoljon az alsó kosárba
- a felső kosárba finomabb és könnyebb edényeket lehet pakolni, mint például a poharak, csészék és kávésbögrék

Figyelem!

Hosszú pengéjű kések állított függőleges helyzetben sérülés veszélyesek!

Hosszú és/vagy éles evőeszközöket a vízszintesen felső kosárba helyezze!

ÜVEGES TÁRGYAK ÉS MÁS EDÉNYEK KÁROSODÁSA

Lehetséges okok:

- Üveg típusa, vagy gyártási folyamat. Mosogatószer kémiai összetevője.
- Víz hőmérséklete, vagy a mosogatósi program hossza.

Javaslatok:






- olyan edényeket, üvegeket használjon, amelyek moshatóak a mosogatógépben.
- Használjon enyhébb tisztítószeret. Ha szükséges, kérjen további információt a tisztítószerek gyártójától.
- Válasszon alacsonyabb hőmérsékletű programot.
- Károsodás elkerülése érdekében vegye ki az edényeket azonnal a program lejárata után.

Mosogatósi végén

A mosogatósi program lejárata után 6 sípolás hangzik el, utána a készülék megáll. Kapcsolja ki a készüléket a főkapcsoló gombbal, zárja el a vizet, és nyissa ki a mosogatógép ajtaját. Várjon néhány percig, mert az üvegek és az edények forróak lehetnek és így könnyebben megsérülhetnek. Mivel az edények melegek, így könnyebben száradnak meg.

6. MOSOGATÓ PROGRAM ELINDÍTÁSA

PROGRAM TÁBLÁZAT

Program	Információk	Leírás	Mosogatószer előmosás/ főmosás	Idő (perc)	Energiafogyasztás (kWh)	Vízfogyasztás (l)
 Intenzív	Erősen szennyezett edények, mint például a serpenyők, lábosok.	Előmosás Főmosás (60 °C) Öblítés 1, 2 Forró öblítés Szárítás	5/25 (vagy 3 az 1-ben)	194	1,20	15
Eco (*E 50242)	Normálisan szennyezett edények, tányérok, üvegek. Alap napi mosogatás.	Előmosás Főmosás (46 °C) Forró öblítés Szárítás	5/25 (vagy 3 az 1-ben)	180	0,80	11,0
 Enyhe	Enyhén szennyezett tányérok, üvegek, tálak és serpenyők.	Előmosás Főmosás (45 °C) Öblítés Forró öblítés Szárítás	5/20 (vagy 3 az 1-ben)	176	0,75	11,5
 60 min	Enyhén és általában piszkos poharak, tányérok vagy tálba, hétköznapi mosás.	Előmosás Főmosás (60 °C) Forró öblítés Szárítás	5/20	60	0,90	9,5
 Gyors	Gyors mosás, enyhén szennyezett edények. Szárítás nem szükséges.	Főmosás (40 °C) Forró öblítés	15	42	0,50	6
 Előmosás	Edények öblítése abban az esetben, ha a főmosást későbbre tervezte.	Előmosás		9	0,01	5

*E 50242 – ez a program tesztelési ciklust jelent

Következők az *E 50242 teszt beállításai:

- kapacitás: 12 szett
- Felső kosár pozíciója: felső kerekek a síneken
- Öblítés beállítás: 5 (,vagy 4 a négyes beállítású adagoló esetén)
- Teljesítményfelvétel kikapcsolt állapotban 0,35 W
- Teljesítményfelvétel készenléti állapotban: 0,9 W

A KÉSZÜLÉK BEKAPCSOLÁSA

A mosogatási ciklus megkezdése előtt

Húzza ki az alsó és a felső kosarat, tegye bele az edényeket és

- 1) nyomja a kosarakat vissza. Először az alsó kosarat, utána a felsőt (lásza a „mosogatógép betöltése” fejezetet). Öntse bele a mosogatószert (lásza a „Só, mosogatószer és öblítőszer” fejezetet).

2) Dugja be a hálózati dugót az elektromos konnektorba. Tápfeszültség 220–240 V AC / 50 Hz, az aljzat előírásai: 12 A, 250 V AC, 50 Hz.

Győződjön meg arról, hogy a vízellátás teljes nyomással van-e csatlakoztatva. Zárja be az ajtót, nyomja meg a Főkapcsoló gombot. Nyomja meg a Program gombot a kívánt mosási program beállításához (lásza a Program táblázatot). Enyhe húzással ellenőrizze, hogy az ajtó megfelelően van-e becsukva.

MEGJEGYZÉS: egy kattanás elhangzik az ajtó becsukásánál. Mosási program lejárata után kapcsolja ki a készüléket a Főkapcsoló gomb megnyomásával.

PROGRAM VÁLTOZTATÁSA MOSÁS KÖZBEN

A programot csak akkor lehet változtatni, ha a mosogatógép programja csak rövid ideig futott. Ellenkező esetben a mosogatógép beviszi a mosószeret és a készülék feltöltődik vízzel. Ha ez bekövetkezik, az adagolót újra fel kell tölteni mosószerrel (lásza „mosogatószer betöltése” fejezetet).

Nyomja meg a Főkapcsoló gombot a program megállításához és kapcsolja be újra. Utána lehet új mosási programot beállítani (lásza a „Mosogató program elindítása” fejezetet).

MEGJEGYZÉS: Ha kinyitja az ajtót, a gép leáll, a hangjelző sípolni fog a kijelzőn megjelenik a hibaüzenet „E1”. Ha visszazárja az ajtót a gép tovább fog működni 10 másodperc után.

6 LED működési fényjelző jelzi a mosogatógép állapotát:

- A) ha egy fényjelző világít, a mosási program működik
- B) ha egy fényjelző villog, a mosási program átmenetileg megáll

HA ELFELEJTETTE BETENNI A MOSOGATNI VALÓT

Az edényeket hozzá lehet adni bármikor a mosogatószer adagoló kinyitása előtt.

- 1) Nyissa ki az ajtót, a készülék abbahagyja a mosást.
- 2) Miután a mosogatókarok leálltak, ki tudja nyitni az ajtót teljesen.
- 3) Tegye bele az edényeket
- 4) Zárja be az ajtót. Tíz másodperc után a készülék újra indul.

FIGYELEM!

Veszélyes kinyitni az ajtót a mosás közben, mert a meleg víz leforrázhatja!

Kapcsolja ki a mosogatógépet.

Csak akkor fejeződött be a program, ha a fényjelző világít.

- 1) kapcsolja ki a mosogatógépet a Főkapcsoló gomb megnyomásával.
- 2) zárja el a vízellátást!

Óvatosan nyissa ki az ajtót, mert a meleg gőz leforrázhatja!

- A forró edények érzékenyek az ütésre. Mielőtt eltávolítja a mosogatógépből azokat, várjon körülbelül 15 percig amíg az edények ki nem hűlnek.
- Nyissa ki a mosogatógép ajtaját, hagyja nyitva, mielőtt kivenné az edényeket és várjon néhány percet míg az edények ki nem hűlnek és meg nem száradnak.

A mosogatógép ürítése

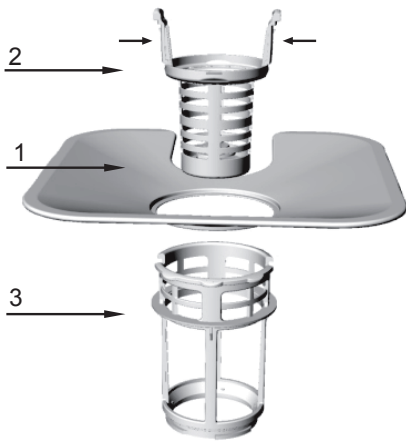
Az normális, hogy a mosogatógép nedves belül.

Először az alsó kosarat, majd ezután a felső kosarat ürítse ki. Így a víz nem csöpög az edényekre.

7. KARBANTARTÁS ÉS TISZTÍTÁS

Szűrő rendszer

A szűrő megakadályozza a nagyobb élelmiszerek, vagy egyéb tárgyak maradványainak a szivattyúba való belemenést. Ezek a maradványok alkalmanként eldugíthatják a szűrőket.



A szűrő rendszer egy durva szűrő, lapos (fő) szűrő és egy mikro (finom-szűrő) szűrőből áll.

1) Fő szűrő

A fő szűrő megfogja a nagy darabokat egy speciális, a mosogató kar alsó oldalán lévő vízkiállítás segítségével!

2) Durva szűrő

A nagy darabokat, mint a csontdarab, vagy üveg, ami eltömítheti a kifolyót fogja fel. A szennyeződések eltávolításához, finoman nyomja meg a szűrő fedelét és húzza ki.

3) Finom szűrő

Ez a szűrő szűri a kisebb élelmiszer maradványokat és megakadályozza, hogy a szennyeződések vissza kerüljenek az edények közé a mosási ciklus alatt.



1. Lépés: fordítsa a szűrőt az óramutatóval ellenkező irányba és vegye azt ki.



2. Lépés: vegye ki a lapos szűrőt.

MEGJEGYZÉS: a fenti lépések alapján vegye ki a szűrőket, majd ellenkező sorrendben helyezze azokat vissza.

Szűrők tisztítása

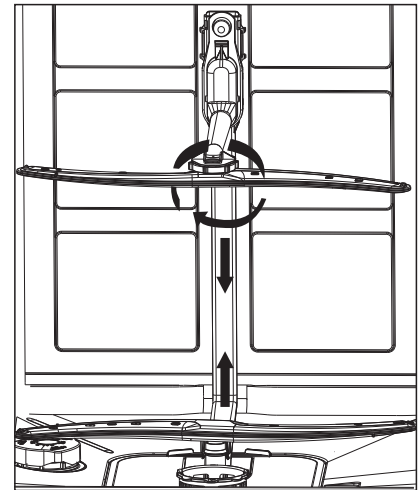
A legjobb teljesítmény és eredmények elérése érdekében javasoljuk a szűrőket tisztítani. A szűrők eltávolítják a nagyobb és kisebb darabokat a mosogatósi vízből, ezért javasoljuk minden használat után a szűrőket folyó víz alatt tisztítsa le. Vegye ki a szűrőket a fenti lépések segítségével, tisztítsa meg a szűrő rendszer legalább egyszer hetente. A durva szűrő és mikro szűrő tisztításához a tisztító keféket használja. Utána szerelje össze a szűrő rendszert és enyhe nyomással helyezze a szűrő rendszert vissza a mosogatógépbe. Soha ne használja a mosogatógépet szűrők nélkül. A szűrők nem megfelelő behelyezése negatívan befolyásolja a gép teljesítményét és az edények károsodását okozhatja.

⚠ FIGYELEM!

Soha ne használja a készüléket szűrők nélkül! Soha ne üsse össze a szűrőket tisztítás közben, ellenkező esetben megsérülhetnek, ami negatívan befolyásolja a mosogatósi teljesítményét.

Mosogató karok tisztítása

A spriccelő karokat rendszeresen tisztítani kell, mert a vegyi anyagok és a víz keménysége miatt a karok fúvókái eltömődhetnek. Ha el akarja távolítani a mosogatókarokat, csavarja le az anyát az óramutató járásával megegyező irányba és távolítsa el a szóró kart. Mossa le meleg szappanos vízzel és tisztítsa meg a fúvókákat puha ecsettel. Ezután alaposan öblítse le vízzel és helyezze vissza a mosogatógépbe.



Készülék tisztítása

Tisztítsa meg a mosogatógépet használat után egy enyhén nedves ruhával, majd alaposan szárítsa meg. Megfelelő tisztítószerrel tisztítsa le a mosogatógép külsejét is. Soha ne használjon éles tárgyakat, szivacsot, súrolószereket, vagy oldószeres tisztítószerrel a mosogatógép semelyik részén sem.

A készülék fagytól való óvása

Ha a mosogatógép télen egy fűtetlen szobában marad, kérje a szakembertől a következőket:

- 1) Húzza ki a mosogatógépet az elektromos hálózathoz.
- 2) Vegye le a vízcsapról és húzza ki a vízvezeték csövet a víz szelepről.
- 3) Engedje ki a vizet a bemeneti csőből és a víz szelepből (használjon egy tálat)
- 4) Csatlakoztassa vissza a csövet és a víz szelepet.
- 5) Vegye ki a szűrőt a készülék aljából és egy szivacs segítségével szárítsa ki a szűrő helyét.

Az ajtó tisztítása

Tisztítsa meg a készüléket az ajtója körül egy puha, nedves ruhával, hogy megakadályozza a víz befolyását a zárba és az elektromos alkatrészekhez. Tisztítsa meg a külső felületét is, soha ne használjon súrolószert, vagy polírozó párnát, mert az megkarcolja a mosogatógép felületét. Egyes papírtörölközők is karcolhatják a felületet.

▲ FIGYELEM!

Ha a külső felületet tisztítja, soha ne használjon tisztító sprayt, ellenkező esetben károsíthatja a zárat és az elektromos alkatrészeket. Ne használjon súrolószert, vagy papírtörölkőt, mert azok megkarcolhatják a készülék rozsdamentes acél felületét, vagy nyomot hagyhatnak rajta.

HOGYAN KELL A GÉPET JÓ ÁLLAPOTBAN TARTANI

■ Minden mosás után

Minden mosás után víztelenítse a készüléket, és hagyja az ajtót félig nyitva, úgy, hogy kimehessen a készülékből a nedvesség és a szagok.

■ Húzza ki a dugót

Tisztítás és karbantartás előtt húzza ki a készüléket a hálózathoz.

■ Ne használjon oldószereket, vagy súrolószereket

Tisztítsa meg a mosogatógép külső felületét és a gumi részeit, ne használjon oldószereket és súrolószereket. Puha ruhával és langyos, szappanos vízzel mossa le. Foltok, vagy egyéb szennyeződések eltávolításához használjon nedves ecetes vízzel átitatott puha rongyot, vagy a mosogatógépekhez tervezett tisztítószereket.

■ Ha nyaralni megy

Javasoljuk, hogy egy mosási ciklust edények nélkül indítson, majd húzza ki a készüléket az elektromos aljzatból, zárja el a vízellátást és a mosogatógép ajtaját hagyja nyitva.

■ Ha mozgatja a készüléket


Ha a készüléket el kell mozdítani, tegye azt függőleges helyzetben. Szükség esetén el lehet elhelyezni a készüléket a hátára is.

■ Tömítések

Kellemetlen szagoknak az oka néha az lehet, hogy élelmiszer maradványok maradnak a tömítésekben. Tisztítsa a tömítéseket rendszeresen egy szivaccsal, hogy elkerülje az élelmiszer rátapadását a tömítésekre.

⚠ Figyelem!

Minden elektromos és víz csatlakozást csak szakember végezhet el!

⚠ FIGYELEM!	
	Áramütés veszély! Kapcsolja ki az elektromos ellátást a készülék telepítése előtt! Ellenkező esetben az sérülést, vagy halált okozhat!

8. TELEPÍTÉS

⚠ Tartsa a használati utasításokat biztonságos helyen a későbbi használat érdekében. Ha eladja, vagy odaadja a készüléket, figyeljen arra, hogy a használati utasítás a készüléknél legyen.

⚠ Kérjük olvassa el a használati kézikönyvet figyelmesen, mert fontos használati, telepítési és karbantartási utasításokat tartalmaz.

⚠ Ha a készüléket el kell mozdítani, tegye azt függőleges helyzetben. Szükség esetén el lehet elhelyezni a készüléket a hátára is.

KÉSZÜLÉK ELHELYEZÉSE

- 1) Csomagolja ki a mosogatógépet, távolítsa el minden csomagoló anyagot és ellenőrizze, hogy a mosogatógép nem sérült-e meg a szállítás közben. Bármilyen sérülés esetén forduljon az értékesítőhöz és ne folytassa a telepítést.
- 2) Helyezze el a készüléket úgy, hogy kontaktben legyen a szomszéd szekrénnyel, vagy fallal. A készüléket a munkapult alá is el lehet helyezni.
- 3) Tegye a készüléket egyenes, kemény felületre. Ha szükséges, állítsa be az első lábakat úgy, hogy a mosogatógép vízszintes pozícióban legyen (figyeljen arra, hogy a dőlés szög ne legyen több, mint 2 fok). Ha a készülék megfelelő pozícióba lett telepítve, a teljesítménye, zajszintje és rezgése jobb fokozatú lesz.

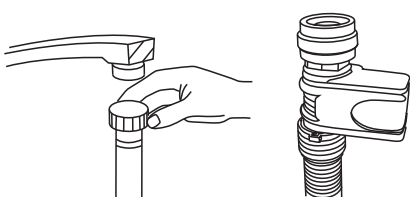
VÍZ ÉS ELEKTROMOS HÁLÓZAT CSATLAKOZTATÁSA

⚠ Minden elektromos és víz csatlakozást csak szakember végezhet el.

⚠ A mosogatógép nem állhat vízvezetéken, vagy elektromos kábelen.

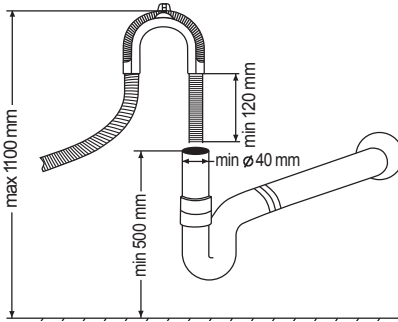
⚠ Mindig csak új csöveket használjon a csatlakozáshoz, soha ne a régieket.

Bemeneti vízcső csatlakoztatása*



Csatlakoztassa a vízcsövet hideg vízzel a ¾ hüvelykes konnektorhoz és ellenőrizze, hogy megfelelően van-e rögzítve. Ha a vízcsövek újak, vagy nem használta azokat hosszabb ideig, engedje a vizet ki annak érdekében, hogy leellenőrizze a csatlakozásokat és a víz tisztaságát. Ellenkező esetben a vízcső eldugulhat, ami a készülék károsodását okozhatja.

Kimeneti vízcső csatlakoztatása



Rögzítse a kimeneti vízcsövet a kimeneti víz csatornához. Ha a cső hossza nem megfelelő, forduljon szakszervizhez és szerezzen egy azonos anyagú hosszabbító csövet. Ne felejtse, hogy a vízcső hossza ne legyen több, mint 4 méter (hosszabbítóval együtt). Ha a kimeneti cső hosszabb, mint 4 méter az edények nem lesznek elmosogatva megfelelően. Akadályozza meg, hogy a szennyvíz visszaáramoljon a mosogatógépbe a mosogatási ciklus közben.

Elektromos csatlakozás

Az áramhoz való csatlakozás előtt ellenőrizze:

- hogy az aljzat földelt és megfelel minden szabványnak
- hogy az aljzat bírja a mosogatógép maximális terhelését, amely az ajtó belső oldalán lévő energia címkén látható (lásza a készülék specifikációkat)
- hogy a tápfeszültség megfelel-e az energia címkén lévő adatoknak
- hogy az aljzat kompatibilis-e a tápkábel dugójával. Ha nem kompatibilis, forduljon szakértőhöz. Ne használjon hosszabbítókat, vagy áramelosztókat.

⚠ Figyeljen arra, hogy a telepítés után az aljzat és a tápkábel könnyen elérhető legyen

⚠ Ne nyomja meg és ne hajlítsa meg a tápkábelt

⚠ Ha a tápkábel megsérül, cseréltesse ki a gyártóval, vagy a gyártó által javasolt szakemberrel annak érdekében, hogy elkerüljön minden rizikót. (lásza a Segítség fejezetet).

⚠ A gyártó nem felelős semmilyen károsodásért a szabályok be nem tartása végett.

Javaslat az első mosogatási ciklus előtt

Telepítés után, az első mosogatási ciklus elindítása előtt töltsen meg a só tartályt legalább 2 kg sóval. A víz kifolyása teljesen normális és nem jelent okot javításra. Normális, hogy az Alacsony só szint jelzője villog még néhány ciklus után.

Készülék elhelyezése

Helyezze a mosogatógépet a kívánt helyre. Hátsó oldalát helyezze a falhoz, az oldalait a mellette lévő szekrényekhez. A készülék vízcsöveit helyezze a mosogatógéptől jobbra, vagy balra.

Készülék pozicionálása

A mosogatógép elhelyezése után állítsa be az első lábakat úgy, hogy vízszintes pozícióban legyen a gép, figyeljen arra, hogy a dőlés szög ne legyen több, mint 2 fok.

Megjegyzés: a lábak maximális beállítási magassága 20 mm.aaaa

*kiválasztott modelleknél

Hogy kell csövekből a vizet kiönteni

Ha a szifon magasabb, mint 1000 mm a csövekben lévő víz nem tud magától kifolyani. Ilyenkor szükséges a csövekben lévő vizet egy edénybe kiönteni, amely alacsonyabb pozícióban van, mint a szifon.

Víz kimenete

Csatlakoztassa a kimeneti csövet, ellenőrizzen minden csatlakozást, hogy elkerülje a víz kifolyását. Figyeljen arra, hogy a kimeneti cső ne legyen megnyomva, vagy meghajlítva.

Hosszabbító cső

Ha hosszabbító cső szükséges, figyeljen arra, hogy azonos csövet használjon. Nem szabad, hogy hosszabb legyen, mint 4 méter, ellenkező esetben a mosogatási teljesítmény alacsonyabb lehet.

Szifon csatlakoztatása

A kimeneti csatlakozás minimum 50 mm, maximum 100 mm magasságban kell, hogy legyen. A kimeneti csövet rögzítse egy klippel.

Mosogatógép elindítása:

A mosogatógép elindítása előtt ellenőrizze a következőket:

- 1) mosogatógép elhelyezése
- 2) bemeneti vízcső kinyitása
- 3) víz kifolyása a csatlakozásoknál
- 4) elektromos csatlakozások
- 5) tápellátás bekapcsolása
- 6) vízcsövek megfelelő elhelyezkedése
- 7) minden csomagoló anyag eltávolítása

Figyelem

A telepítés után, tegye el ezeket az utasításokat egy zacskóba, a nyomtatott anyagokkal és blokkal, garancialevéllel együtt. A használati útmutató nagyon hasznos a felhasználók számára.

9. HIBAELHÁRÍTÁSI TIPPEK

HIBAKÓDOK

Ha bármilyen meghibásodás történik, a következő hibakódok jelennek meg:

Kód	Leírás	Lehetséges okok
E1	Nyitott ajtó	Az ajtó ki lett nyitva a készülék működése közben
E2	Víz bemenet	Víz bemenet meghibásodása
E3	Víz kimenet	Víz kimenet meghibásodása
E4	Hőmérséklet szenzor	Hőmérséklet szenzor meghibásodása
E5	Túltöltés vízzel / Víz kifolyása	Túltöltés vízzel / Gépből való víz kifolyása
E6	Víz kifolyása	Víz kifolyása
E7	Fűtőelem	Túlmelegedés
E8	Zóna mosás (1/2 terhelés)	Rendszer hiba zóna mosás (1/2 terhelés)

FIGYELEM!

Víz kifolyás esetén zárja el a vízellátást mielőtt hívja a szervizet. Ha a készülék alján kisebb mennyiségű víz található, a mosogatógép újraindítása előtt minden vizet távolítsa el.

MIELŐTT A SZERVIZHEZ FORDULNA

Ellenőrizze az alábbiakban leírtakat mielőtt szakszervizhez fordulna:

Probléma	Lehetséges okok	Mi a teendő
Mosogatógép nem működik	Rossz a biztosíték, rövidzárlat történt	Kapcsolja vissza a biztosítékot. Arról az áramkörrel vegyen más fogyasztót.
	Tápellátás nincs bekapcsolva	Ellenőrizze, hogy az ajtó be van-e zárva és a mosogatógép be van-e kapcsolva. Ellenőrizze az elektromos csatlakozást.
	Alacsony a víznyomás	Ellenőrizze a vízcsatlakozást.
Kimeneti szivattyú nem áll meg	Túlfolyás	A rendszer felismeri a túlfolyást. Ebben az esetben a készülék a cirkulációs szivattyút kikapcsolja és a kimeneti szivattyút bekapcsolja.
Edények nem tiszták	Nem megfelelő program kiválasztása	Válassza ki erősebb programot.
	Nem megfelelő edénybehelyezés	Ellenőrizze, hogy a mosogatógép funkciói nincsenek-e blokkolva.

Probléma	Lehetséges okok	Mi a teendő
Hang	Néhány hang normális	Mosogatószer adagoló nyitási hang.
	Az edények nincsenek behelyezve stabilan, egy kis edény mozog a gépben	Ellenőrizze, hogy minden edény stabil pozícióban van-e.
	Motor hangja	Nem használja a mosogatógépet megfelelően. Ha nem használja a készüléket gyakran, ne felejtse el minden héten a vizet feltölteni és kipumpálni.
Habzás	Nem megfelelő mosogatószer	Csak megfelelő mosogatószert használjon. Ha a habzás megtörténik, nyissa ki a készüléket, hagyja a habot kiszáradni. Öntsön bele a gépbe vizet és indítsa el az „előmosás” programot. Ha szükséges, indítsa el a programot még egyszer.
	Kiömlött öblítőszer	Mindig törölje le a kiömlött öblítőszert azonnal.
Készülék belseje foltos	Színes mosogatószer használata	Győződjön meg arról, hogy nem színes mosogatószert használt-e.
Foltok és filmek az üvegeken	<ol style="list-style-type: none"> 1) nagyon kemény víz 2) alacsony hőmérséklet 3) mosogatógép túltöltése 4) nem megfelelő töltés 5) régi, vagy nem megfelelő mosogatószer 6) üres az öblítő adagoló 7) nem megfelelő a mosogatószer mennyisége 	<p>Foltok eltávolítása érdekében:</p> <ol style="list-style-type: none"> 1) T. vegyen ki minden fémes edényt 2) ne használja a mosogatószert 3) válasszon hosszabb mosogatási programot 4) indítsa el a mosogatógépet és hagyja kb. 18–22 percig működni. Utána nyissa ki az ajtót és öntsön bele (aljárá) 2 kicsi pohár fehér ecetet. Csukja be az ajtót és hagyja, hogy a készülék befejezze a programot. Ha az ecet nem válik be, az ecet helyett 60 ml –t citromsavat is használhat.
Üvegeken megjelenő elszíneződés	A puha víz és a sok mosogatószer kombinációja	Use less detergent if you have soft water and select a shortest cycle to wash the glassware and to get them clean.
Sárga, vagy barna foltok az edények belsejében	Kávé, vagy tea foltok	<p>Puha víz esetén kevesebb mosogatószert és rövidebb mosogatási programot használjon.</p> <p>▲ FIGYELEM A mosogatási program befejezése után várjon 20 percig, amíg a fűtőelem ki nem hűl.</p>
	Vízben lévő fémes részecskék	Forduljon szakértőhöz a speciális szűrőért.
Fehér foltok a belső felületen	Kemény víz ásványok	Tisztítsa meg a készülék belsejét egy szivaccsal és mosogatószerral, használjon védőkesztyűt. Soha ne használjon mást, mint a mosogatógépbe való mosogatószert.
A mosogatószer adagolót nem lehet becsukni	A mosogatószer maradványai blokkolják az adagoló fedelét	Tisztítsa meg a mosogatószer adagolót.
Mosogatószer maradványai	Az edények blokkolják az adagolót	Helyezze be az edényeket megfelelően.

Probléma	Lehetséges okok	Mi a teendő
Gőz	Normális jelenség	Szárítás és víz kiöntése közben néha kis mennyiségű gőz látható.
Fekete, vagy szürke foltok	Alumínium a készülék belsejében	Használjon közepesen csiszoló tisztítót a foltok eltávolításához.
Vízfoltok a mosogatógép alján	Normális	Kisebb mennyiségű víz, ami a program befejezése után a mosogatógépben marad a szűrőket nedvesen tartja.
A mosogatógép folyik	Sok mosogatószer, vagy öblítő használata	Az öblítő kifolyása esetén törölje le az öblítőt azonnal, ellenkező esetben a habzás történhet.
	A mosogatógép nem vízszintesen lett elhelyezve	Ellenőrizze a készülék pozícióját.

TECHNIKAI SPECIFIKÁCIÓK

A háztartási mosogatógép specifikációi az EU 1059/2010 szabványainak megfelel:

Specifikáció	Goddess
Model	DFD1266MW9/DFD1266MX9
Szettek	12
Energiaosztály	A+++
Éves energiafogyasztás	231 kWh
Alap mosási ciklus energia fogyasztása	0,80 kWh
Energiafogyasztás kikapcsolt állapotban	0,35 W
Energiafogyasztás bekapcsolt állapotban	0,9 W
Éves vízfogyasztás	3080 l
Szárítási osztály	A
Alap mosási ciklus	Eco
Alap mosási ciklus hossza	180 perc
Zajsztint	47 dB (A) re 1 pW
Elhelyezés	Egyedülálló
Beépíthető	Igen
Magasság	84,5 cm
Szélesség	60,0 cm
Mélység (konnektorokkal)	60,0 cm
Teljesítmény felvétel	1850 W
Tápfeszültség/frekvencia	AC 220–240 V / 50 Hz
Víznyomás	0,4–10 bar = 0,04–1,0 MPa
Víz hőmérséklet	Max. 61 °C



MEGJEGYZÉS:

- 1) A + + + (legkisebb fogyasztás) D (legnagyobb fogyasztás)
- 2) Energiafogyasztás 231 kWh évente ki van számolva 280 normál program alapján, hideg víz fogyasztással, kis energiaigényű üzemmóddal. A tényleges energiafogyasztás attól függ, hogy hogyan használják a készüléket.

- 3) A vízfogyasztás 3080 liter évente , amely 80 normál program alapján van kiszámolva. A tényleges vízfogyasztás attól függ, hogyan használják a készüléket.
- 4) A (legkisebb fogyasztás) G-ig (legnagyobb fogyasztás)
- 5) Ez a tisztító program alkalmas az átlagosan szennyezett edények tisztítására és ez a leghatékonyabb program az energia-és vízfogyasztás szempontjából.

A készülék megfelel a szállítás időpontjában érvényes európai normák és irányelvek aktuális verziójának:

- LVD 2006/95/EC
- EMC 2004/108/EC
- EUP 2010/1016

MEGJEGYZÉS: a felső értékek a szabványok alapján, a specifikus kondíciók alatt lettek mérve. Az eredmények különbözhetnek az edények mennyiségétől és a szennyeződéstől, víz keménységtől, mosogatószer mennyiségétől, stb. függően.

Ezt a Használati utasítást az európai normák és szabályok alapján hoztuk létre.

Amennyiben bármilyen további kérdése van, kérjük írjon info@goddess.cz



FIGYELEM: TŰZ VAGY ÁRAMÜTÉS ELKERÜLÉSE ÉRDEKÉBEN NE TEGYE KI A KÉSZÜLÉKET ESŐ VAGY NEDVESSÉG HATÁSÁNAK. HASZNÁLATON KÍVÜL VAGY JAVÍTÁS ELŐTT MINDIG HÚZZA KI A KÉSZÜLÉKET AZ ELEKTROMOS HÁLÓZATBÓL. A KÉSZÜLÉK NEM TARTALMAZ A FELHASZNÁLÓ ÁLTAL JAVÍTHATÓ ALKATRÉSZEKET. MINDIG FORDULJON SZAKSZERVIZHEZ. A KÉSZÜLÉK VESZÉLYES FESZÜLTSG ALATT VAN.

Környezetvédelmi információk

Megtettünk lehető legjobbat a csomagolóanyagok mennyiségének csökkentése érdekében: lehetővé tettük azok egyszerű szétválasztását 3 anyagra: kartonpapír, papírzúzalék és olvasztott polipropilén. A készülék olyan anyagokat tartalmaz, amelyek szétszerelés után speciális üzemekben újrahasznosíthatók. Kérjük, tartsa be a csomagolóanyagok, kimerült elemek és régi berendezések kezelésére vonatkozó helyi előírásokat.

Használt elektromos berendezések, elemek és akkumulátorok megsemmisítése



Ez a jel a készüléken, annak tartozékain vagy csomagolásán azt jelöli, hogy ezt a terméket nem szabad a többi háztartási hulladékkal azonos módon kezelni. Élettartamának letelte után a terméket vagy az elemet (amennyiben tartalmaz) adja le az illetékes hulladékgyűjtő helyen, ahol az elektromos berendezést és elemet újrahasznosítják. Az Európai Unióban és a többi európai államban vannak gyűjtőhelyek a kiszolgált elektromos berendezések számára. A termék megfelelő módon történő megsemmisítésével nagyban hozzájárul a nem megfelelő

hulladékkezelés által a környezetet és az emberi egészséget veszélyeztető kockázatok megelőzéséhez. Az anyagok újrafeldolgozásával megőrizhetők természeti erőforrásaink. Ezért kérjük, ne dobja a kiszolgált elektromos berendezést és elemet/akkumulátort a háztartási hulladék közé. A kiszolgált elektromos berendezések ingyenes elhelyezésére vonatkozó információkért forduljon eladójához, a községi hivatalhoz. A használt elemek és akkumulátorok ingyenes elhelyezésére vonatkozó információkat szintén az eladójától, a községi hivaltaltól.

Gyártja: ETA a.s., Zelený pruh 95/97, 147 00, Praha 4, Cseh Köztársaság
Forgalmazó: ETA HUNGARY Kft ., 1115 Budapest, Bártfai u. 54, Hungary

Notatka / Megjegyzés:

GODDESS