

SIEMENS



Plochý výsuvný odsavač par

LI97RA540

www.siemens-home.com/cz

[cz] Návod k použití
a montážní návod



Obsah

NÁVOD K POUŽITÍ	2
 Použití podle určení	2
 Důležité bezpečnostní pokyny	3
 Ochrana životního prostředí	5
 Provozní režimy	5
 Obsluha přístroje	6
 Čištění a údržba	8
 Co dělat v případě poruchy?	9
 Zákaznický servis	10
MONTÁŽNÍ NÁVOD	11
 Důležité bezpečnostní pokyny	12
 Obecné informace	13
 Instalace	16

NÁVOD K POUŽITÍ

Další informace k produktům, příslušenství, náhradním dílům a servisu naleznete na internetových stránkách: www.siemens-home.com/cz

Použití podle určení

Pečlivě si přečtěte tento návod. Pouze tak budete schopni Váš přístroj používat správně a bezpečně. Tento návod k použití a montážní návod pečlivě uschovejte pro další potřebu či dalšího uživatele.

Pouze při odborné montáži dle montážního návodu je zaručena bezpečnost při používání. Za zajištění dokonalé funkčnosti přístroje na místě instalace odpovídá instalační technik.

Přístroj je určen pouze pro domácí použití v soukromé domácnosti nebo domácnosti podobném prostředí. Přístroj není určen k venkovnímu použití. Při používání nenechávejte přístroj bez dozoru. Výrobce neručí za škody způsobené nesprávným použitím nebo nesprávnou obsluhou.

Tento přístroj je určen k použití do nejvyšší povolené nadmořské výšky 2000 m.

Děti starší 8 let a osoby se sníženými fyzickými, sensorickými nebo mentálními schopnostmi smí přístroj používat pouze pod dohledem zodpovědné osoby, která je poučí, jak přístroj bezpečně používat, a v případě, že pochopily rizika, která z používání vyplývají.

Děti si se spotřebičem nesmí hrát. Děti do 8 let věku a bez dohledu zodpovědné osoby nesmí přístroj čistit a ani provádět jeho údržbu.

Děti mladší 8 let věku by se měly zdržovat v bezpečné vzdálenosti od přístroje a napájecího vedení.

Po vybalení zkontrolujte, zda není přístroj poškozen. Pokud došlo během přepravy přístroje k jeho poškození, nepřipojujte jej.

Přístroj není určen pro provoz s externími spínacími hodinami nebo na dálkové ovládání.

Důležité bezpečnostní pokyny

Varování

bezpečí zadušení!

Obalový materiál je pro děti nebezpečný. Nenechte děti hrát si s obalovým materiálem.

Varování

bezpečí ohrožení života!

Spaliny nasáté zpět mohou způsobit otravu.

Vždy zajistěte dostatečný přívod čerstvého vzduchu, pokud je současně zapnutý odsavač par a využíváte k topení zdroj závislý na přívodu vzduchu z místnosti.

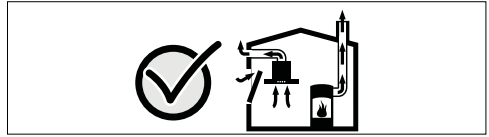


Zdroje topení závislé na přívodu vzduchu z místnosti (např. topná tělesa na plyn, dřevo nebo uhlí, průtokový ohřívač, ohřívač vody) odebírají vzduch pro spalování z místnosti, kde jsou umístěné, a odvádějí spaliny ven výfukovým systémem (např. komín).

Pokud současně zapnete odsavač par, vznikne v důsledku odvodu vzduchu z kuchyně a okolních místností podtlak, pokud není zajištěn dostatečný přívod vzduchu. Do místnosti se dostanou jedovaté plyny z komína nebo odtahové šachty.

- Proto je nutné vždy zajistit dostatečný přívod čerstvého vzduchu.
- Instalace samotné skříňe do zdi pro přívod a odvod vzduchu není dostačující.

Bezpečný provoz je možný pouze tehdy, pokud v místnosti s topným zdrojem nevznikne podtlak vyšší než 4 Pa (0,04 mbar). Toho můžete dosáhnout tím, že vzduch potřebný ke spalování bude moci proudit neuzavíratelnými otvory, např. dveřmi, okny, nebo ve spojení se skříňí pro přívod a odvod vzduchu nebo s jinými technickými opatřeními.



Vždy se poraďte s komíníkem, který dokáže posoudit ventilaci celého domu a doporučí Vám vhodná opatření k zajištění odvětrávání.

Pokud je odsavač par používán pouze v režimu s oběhem vzduchu, není jeho použití ničím omezeno.

Varování **Nebezpečí požáru!**

- Tuk usazený v tukovém filtru se může vznítit.
Čistěte tukový filtr minimálně každé 2 měsíce.
Nikdy nepoužívejte přístroj bez tukového filtru.
- Tuk usazený v tukovém filtru se může vznítit. V blízkosti přístroje nepracujte s otevřeným ohněm (např. flambování). Přístroj instalujte do blízkosti topného tělesa na pevná paliva (např. dřevo nebo uhlí) pouze tehdy, pokud je součástí topného tělesa uzavíratelný nesnímatelný kryt. Nesmí odletovat jiskry.
- Horký olej a tuk se velmi snadno vznítí. Nenechávejte horký olej a tuk bez dozoru. Vzniklý požár nikdy nehaste vodou. Vypněte varnou zónu. Opatrně uduste plameny pomocí poklice, protipožární deky nebo podobné pomůcky.
- Plynové hořáky, které nejsou zakryté nádobím, vytváří během provozu velké teplo. Proto se může ventilační přístroj nad nezakrytými hořáky poškodit nebo vzplanout. Plynové hořáky musí být za provozu vždy zakryty nádobím.
- Více spuštěných plynových hořáků najednou produkuje hodně tepla. Proto se může ventilační přístroj nad nezakrytými hořáky poškodit nebo vzplanout. Nikdy neprovozujte dva plynové hořáky na velký plamen současně déle než 15 minut. Jeden plynový hořák o výkonu více než 5 kW (wok) odpovídá dvěma menším plynovým hořákům.

⚠ Varování Nebezpečí popálení!

Přístupné vnější části jsou při pečení horké. Těchto částí se nikdy nedotýkejte. Děti se musí zdržovat v bezpečné vzdálenosti.

⚠ Varování Nebezpečí poranění!

- Součásti uvnitř přístroje mohou mít ostré hrany. Používejte ochranné rukavice.
- Předměty položené na přístroj mohou spadnout. Na přístroj nestavte žádné předměty.
- Světlo z osvětlení (LED diody) je velice oslňující a může poškodit zrak (riziková skupina 1). Nedívejte se přímo do zapnutého osvětlení (LED diody) déle než 100 vteřin.

⚠ Varování Nebezpečí zásahu elektrickým proudem!

- Poškozený přístroj může způsobit zásah elektrickým proudem. Vadný přístroj nikdy nezapojujte. Odpojte přístroj od elektrické sítě nebo vypněte pojistky. Zavolejte zákaznický servis.
- Neodborné opravy jsou nebezpečné. Opravy a výměnu poškozeného připojovacího kabelu smí provádět pouze námi vyškolený technik zákaznického servisu. Pokud je přístroj poškozen, odpojte jej od elektrické sítě nebo vypněte pojistky. Zavolejte zákaznický servis.
- Pronikající vlhkost může způsobit zásah elektrickým proudem. Nepoužívejte žádné vysokotlaké čističe ani parní čističe.

Příčiny poškození

Pozor!

Nebezpečí poškození korozí. Přístroj během vaření vždy zapněte, aby ho nepoškodila zkondenzovaná vodní pára. Zkondenzovaná voda může vést ke korozi.

Vadné žárovky ihned vyměňte, aby nedošlo k přetížení ostatních žárovek.

Nebezpečí poškození v důsledku vniknutí vlhkosti do elektroniky. Nečistěte ovládací prvky mokrým hadrem.

Poškození povrchu špatným čištěním. Nerezové povrchy čistěte pouze po směru vybroušení. Ovládací prvky nečistěte čisticím prostředkem na nerez.

Nebezpečí poškození povrchu drhnutím nebo brusnými čisticími prostředky. Nepoužívejte brusné a drhnutím čisticí prostředky.

Nebezpečí poškození zpětným tokem kondenzátu. Odtahové potrubí instalujte tak, aby se mírně svažovalo směrem od přístroje (sklon 1°).

Ochrana životního prostředí

Váš nový přístroj je obzvláště energeticky úsporný. V této kapitole naleznete rady, jak při jeho používání ušetřit ještě více energie a jak přístroj ekologicky zlikvidovat.

Tipy na úsporu energie

- Během vaření zajistěte dostatečný přívod vzduchu, aby mohl odsavač par pracovat efektivně a maximálně tiše.
- Stupeň odsávání přizpůsobte intenzitě kuchyňského zápachu. Podle potřeby použijte intenzivní stupeň. Ventilátor spuštěný na nízký stupeň spotřebovává malé množství energie.
- V případě intenzivního kuchyňského zápachu včas přepněte na vyšší stupeň odsávání. Pokud se v kuchyni již rozšířil kuchyňský zápach, tak je nutné zapnout odsavač par na delší dobu.
- Pokud již nepotřebujete odsávat, tak odsavač vypněte.
- Pokud již nepotřebujete svítit, tak vypněte osvětlení.
- Čistěte v uvedených intervalech filtry, popř. je vyměňte, abyste zvýšili účinnost odvětrávání a zamezili nebezpečí požáru.

Ekologická likvidace výrobku

Zlikvidujte obal v souladu s předpisy ochrany životního prostředí.



Tento přístroj je označen dle evropské směrnice 2012/19/EU o elektrických a elektronických zařízeních (waste electrical and electronic equipment - WEEE). Směrnice udává rámec pro zpětný odběr a likvidaci vysloužilých zařízení, platný pro celou Evropu.

Provozní režimy

Režim s odtahem vzduchu



Nasávaný vzduch je čištěn tukovými filtry a potrubím odváděn ven.

Upozornění:

Odtah vzduchu nesmí být zaveden do kouřovodu nebo komínu, ani do šachty pro odvětrávání místnosti, kde jsou instalována topná tělesa.

- Před zavedením odtahu do komína nebo kouřovodu, který není v provozu, musíte získat povolení příslušného kominického mistra.
- V případě odtahu vedeného přes venkovní zeď použijte teleskopickou pozední skříň.

Režim s oběhem vzduchu



Nasávaný vzduch je čištěn tukovými filtry a aktivním uhlíkovým filtrem, poté je odveden zpět do kuchyně.

Upozornění: Pro odstranění pachů při režimu s oběhem vzduchu musí být instalován aktivní uhlíkový filtr. Pro využití více možností přístroje s režimem s oběhem vzduchu nahlédněte do příručky nebo se poraďte se specializovaným prodejcem. Potřebné příslušenství zakoupíte u specializovaného prodejce nebo v zákaznickém servisu.

Obsluha přístroje

Tento návod k obsluze platí pro několik modelů. Je možné, že některé z popisovaných funkcí se netýkají Vašeho spotřebiče.

Upozornění: Odsavač par zapněte okamžitě při začátku vaření a vypněte ho několik minut po ukončení vaření. Jen tak se nejúčinněji odstraní zápach vzniklý při vaření.

Ovládací panel model 1

Ovládací



Vysvětlivky

- ⓘ Ventilátor zap/vyp
- Snižte nastavení ventilátoru/pokračování ventilátoru
- + Zvyšte nastavení ventilátoru/intenzivní nastavení 1, 2
- ☹ Zapnutí/vypnutí světla/tlumené světlo

Nastavení

Zapnutí

Vyjměte filtr a stiskněte tlačítko ⓘ. Ventilátor se spustí při nastavení 2.

Intenzitu ventilátoru můžete měnit pomocí tlačítek + nebo -.

Vypnutí

Stiskněte tlačítko ⓘ. Zasuňte filtr na místo.

Režim Intenzivní

Režim Intenzivní můžete nastavit, jestliže dochází k hromadění zápachu. Při nastavení ventilátoru na 3 stiskněte tlačítko +.

Režimu Intenzivní 1 je aktivován. Stisknutím tlačítka + bude aktivován Intenzivní režim 2.

Přibližně po šestišesti minutách se pomocí elektroniky sníží výkon ventilátoru. Pokud si přejete režim Intenzivní ukončit předtím, než uplyne přednastavený čas, stiskněte tlačítko -, dokud nedosáhnete požadovaného nastavení ventilátoru.

Doba provozu

Jestliže zasunete filtr na místo, doba provozu se aktivuje dokud bude v provozu odsavač par.

Přibližně po 10 minutách se ventilátor automaticky vypne.

Osvětlení

Osvětlení lze zapnout a vypnout nezávisle na ventilátoru.

Stiskněte tlačítko ☹.



Nastavení jasu

Stiskněte a držte tlačítko ☹ dokud nedosáhnete požadovaného jasu.

Displej znečištění

Po nasycení drátěných tukových filtrů nebo aktivního uhlíkového filtru zazní zvukový signál po dobu cca 4 vteřin poté, dojde k vypnutí ventilátoru.

Navíc se na displeji zobrazí příslušný symbol:

- Drátěný tukový filtr: 
- Aktivní uhlíkový filtr: 


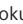

Pokud jste tak ještě neučinili, mělo by nyní dojít k vyčištění či výměně drátěných tukových filtrů aktivního uhlíkového filtru.

Pokyny k vyčištění drátěných tukových filtrů naleznete v kapitole **Čištění a údržba**.

Jakmile začnou blikat displeje znečištění filtrů, lze je resetovat. Stiskněte tlačítko -.

Přepnutí displeje na provoz s cirkulací vzduchu

K provozu s cirkulací vzduchu je třeba přepnout elektronický ovládací displej následujícím způsobem:

- Odsavač par musí být připojený a vypnutý.
- Stiskněte najednou tlačítko ⓘ a -, dokud se displej  nepřepne do provozu s cirkulací vzduchu, nebo dokud se nerozsvítí displej  pro provoz s odvětráváním CleanAir.
- Opakovaně stiskněte kombinace tlačítek k přepnutí elektronického ovládacího displeje zpět na režim odsávání vzduchu (displej ).

Zvukový signál

Zapnutí zvukového signálu Pokud je ventilátor vypnutý, stiskněte najednou tlačítka

ⓘ a + po dobu cca tří vteřin zazní zvukový signál.

Vypnutí zvukového signálu

Opakujte postup pro „Zapnutí zvukového signálu“.

Ovládací panel model 2

Ovládací panel



Vysvětlivky

	Ventilátor zap/vyp
	Zapnutí/vypnutí světla/tlumené světlo
-	Snižte nastavení ver
+	Zvyšte nastavení ventilátoru/intenzivní nastavení 1, 2
b	Funkce Boost (krátkodobý maximální výkon)
	Doba provozu ventilátoru

Nastavení ventilátoru

Zapnutí

Vytáhněte výsuvný filtr a stiskněte tlačítko . Ventilátor se spustí na stupeň 2.

Stisknutím tlačítek + nebo - změňte výkon ventilátoru.

Vypnutí

Stiskněte tlačítko . Zasuňte výsuvný filtr.

Intenzivní stupeň

V případě obzvláště silného zápachu a velkého množství páry můžete použít intenzivní stupeň odsávání.

Při nastavení ventilátoru na stiskněte tlačítko +.

Nastavení režimu Intenzivní je aktivováno.

Opětovným stisknutím tlačítka + aktivujete režim Intenzivní .

Zhruba po 6 minutách se přístroj přepne automaticky na nižší stupeň odsávání. Pokud chcete intenzivní stupeň odsávání ukončit dříve, než je jeho přednastavený interval, stiskněte tolikrát symbol -, dokud nedosáhnete požadovaného stupně odsávání.

Funkce Boost

Funkce Boost je nastavení krátkodobého maximálního výkonu, které lze aktivovat s libovolným nastavením ventilátoru.

Stiskněte tlačítko b. Přibližně po 20 vteřinách se ventilátor přepne zpět na původní nastavení.

Doba provozu ventilátoru

Po dobu provozu ventilátoru stiskněte tlačítko nebo zasuňte filtr na místo.

Po cca 10 minutách se ventilátor automaticky vypne.

Osvětlení

Osvětlení můžete zapínat a vypínat nezávisle na ventilátoru.

Stiskněte tlačítko

Nastavení jasu

Stiskněte a držte tlačítko dokud nedosáhnete požadovaného jasu.

Displej znečištění filtrů

Po nasycení drátěných tukových filtrů nebo aktivního uhlíkového filtru zazní zvukový signál po dobu cca 4 vteřin poté, co dojde k vypnutí ventilátoru.

Navíc se na displeji zobrazí příslušný symbol:

- **Drátěný tukový filtr:**
- **Aktivní uhlíkový filtr:**

Pokud jste tak ještě neučinili, mělo by nyní dojít k vyčištění či výměně drátěných tukových filtrů či aktivního uhlíkového filtru.

Pokyny k vyčištění drátěných tukových filtrů naleznete v kapitole **Čištění a údržba**.

Jakmile začnou blikat displeje znečištění filtrů, lze je znovu nastavit. Stiskněte tlačítko -.

Přepnutí displeje na provoz s cirkulací vzduchu.

K provozu s cirkulací vzduchu je třeba přepnout elektronický ovládací displej následujícím způsobem:

- Odsavač par musí být připojený a vypnutý.
- Stiskněte najednou tlačítko a dokud se displej nepřepne do provozu s cirkulací vzduchu, nebo dokud se nerozsvítí displej pro provoz s odvětráváním CleanAir.
- Opakovaně stiskněte kombinace tlačítek k přepnutí elektronického ovládacího displeje zpět na režim odsávání vzduchu (displej .

Zvukový signál

Zapnutí zvukového signálu

Pokud je ventilátor vypnutý, stiskněte najednou tlačítko a + po dobu cca tří vteřin. Zazní zvukový signál.

Vypnutí zvukového signálu

Opakujte postup pro "Zapnutí zvukového signálu".

Počas prevádzky odsávača pár stlačte tlačidlo alebo zasuňte filter na miesto.

Čištění a údržba

Varování

Nebezpečí popálení!

Přístroj je během provozu velmi horký, obzvláště v oblasti osvětlení. Před čištěním nechte přístroj vychladnout.

Varování

Nebezpečí zásahu elektrickým proudem!

Pronikající vlhkost může způsobit zásah elektrickým proudem. Přístroj čistěte pouze vlhkým hadříkem. Před čištěním vytáhněte síťovou zástrčku nebo vypněte pojistky v pojistkové skříně.

Varování

Nebezpečí zásahu elektrickým proudem!

Pronikající vlhkost může způsobit zásah elektrickým proudem. Nepoužívejte žádný vysokotlaký nebo parní čistič.

Varování

Nebezpečí poranění!

Části uvnitř přístroje mohou mít ostré hrany. Noste ochranné rukavice.

Čisticí prostředky

Abyste se vyvarovali poškození různých povrchů použitím nesprávných čisticích prostředků, dbejte údajů uvedených v tabulce. Nepoužívejte

- žádné brusné ani drhnoucí čisticí prostředky,
- prostředky s vysokým obsahem alkoholu,
- drátěnky ani ostré čisticí houbičky,
- žádné vysokotlaké nebo parní čističe.

Nové pěnové utěrky před prvním použitím řádně vyperte.

Dodržujte všechny pokyny a varování uvedená na obalu čisticího prostředku

Povrch	Čisticí prostředky
Nerezová ocel	Horká mýdlová voda: Očistěte hadříkem a vysušte měkkou utěrkou. Nerezové povrchy čistěte pouze po směru vybrušení. Přes zákaznický servis nebo ve specializované prodejně si můžete zakoupit speciální přípravky na čištění nerez. K aplikaci čisticích prostředků používejte velmi jemný hadřík.
Lakované povrchy	Horká mýdlová voda: Očistěte hadříkem a vysušte měkkou utěrkou. Nepoužívejte žádné čisticí prostředky na nerezovou ocel.
Hliník a plast	Čisticí prostředky na sklo: Čistěte měkkým hadříkem.
Sklo	Čisticí prostředky na sklo: Čistěte měkkým hadříkem. Nepoužívejte škrabku na sklo.
Ovládací prvky	Horká mýdlová voda: Očistěte hadříkem a vysušte měkkou utěrkou. Nebezpečí poškození elektroniky vniknutím vlhkosti. Nečistěte ovládací prvky mokrým hadrem. Nepoužívejte žádné čisticí prostředky na nerezovou ocel.

Čištění kovových tukových filtrů

Tento návod k obsluze platí pro několik modelů. Je možné, že některé z popisovaných funkcí se netýkají Vašeho přístroje.

Varování

Nebezpečí požáru!

Tuk usazený v tukovém filtru se může vznítit.

Čistěte tukový filtr minimálně každé dva měsíce.

Nikdy nepoužívejte přístroj bez tukového filtru.

Upozornění

- Nepoužívejte žádné agresivní, kyselé nebo zásadité čisticí prostředky.
- Při čištění kovových tukových filtrů očistěte vlhkým hadrem také jejich držák ve přístroji.
- Kovové tukové filtry lze mýt v myčce nádobí nebo ručně.

Ruční mytí:

Upozornění: V případě velkého znečištění můžete použít speciální rozpouštědlo na mastnotu.

- Namočte kovové tukové filtry do horké mýdlové vody.
- Filtry vyčistěte kartáčem a poté je dobře opláchněte.
- Nechte filtry okapat a vyschnout.

V myčce na nádobí:

Upozornění: Při čištění v myčce nádobí může dojít k malé změně zabarvení. To však nemá žádný vliv na funkčnost kovových tukových filtrů.

- Silně znečištěné kovové tukové filtry nemyjte současně s nádobím.
- Umístěte kovové tukové filtry volně do myčky nádobí. Kovové tukové filtry nesmí být v myčce napevno.

Vyjmutí kovových tukových filtrů

1. Odjistěte zámek a vyklopte kovový tukový filtr směrem dolů. Držte přitom filtr zespona druhou rukou.
2. Vyjměte kovový tukový filtr z držáku.



Upozornění

- Pod kovovým tukovým filtrem se může nahromadit mastnota.
- Kovový tukový filtr proto držte vodorovně, aby nevytekla.

3. Vyčistěte kovový tukový filtr.

Vložení kovových tukových filtrů

1. Nasadte kovový tukový filtr zpět. Držte přitom filtr zespona druhou rukou.
2. Zaklopte kovový tukový filtr směrem nahoru, musí zapadnout západka.

Co dělat v případě poruchy?

Poruchu můžete často odstranit sami. Před tím, než zavoláte zákaznický servis, se řiďte následujícími pokyny.

⚠ Varování

Nebezpečí zásahu elektrickým proudem!

Neodborné opravy jsou nebezpečné. Pouze námi proškolený technik může provádět opravy a výměnu poškozeného připojovacího kabelu. Pokud je přístroj poškozen, odpojte jej od elektrické sítě nebo vypněte pojistky. Zavolejte zákaznický servis.

Tabulka závad

Porucha	Možná příčina	Řešení
Přístroj nefunguje.	Není zasunuta síťová zástrčka.	Zapojte přístroj do elektrické sítě.
	Vypadek proudu.	Zkontrolujte, zda fungují ostatní kuchyňské přístroje.
Vadná pojistka.		Zkontrolujte, zda je pojistka v pojistkové skříni v pořádku.

Osvětlení (LED diody)

Závadné osvětlení (LED diody) smí vyměnit pouze výrobce, jeho zákaznický servis nebo koncesovaný technik (elektroinstalatér).

⚠ Varování

Nebezpečí poranění!

Světlo z osvětlení (LED diody) je velice oslňující a může poškodit zrak (riziková skupina 1). Nedívejte se přímo do zapnutého osvětlení (LED diody) déle než 100 vteřin.

Zákaznický servis

Při zavolání do našeho servisu vždy uveďte úplné číslo výrobku (E-č.) a výrobní číslo (FD-č.), abychom Vám mohli kvalifikovaně pomoci. Typový štítek, na kterém jsou tato čísla uvedena, naleznete uvnitř přístroje (přístupný po vyjmutí kovových tukových filtrů).

Abyste se vyhnuli dlouhému hledání, můžete si tyto údaje o Vašem přístroji a telefonní číslo na zákaznický servis zaznamenat zde:

E-č.	FD-č.
Zákaznický servis 	

Berte prosím ohled na to, že za návštěvu servisního technika z důvodu chybné obsluhy se hrají poplatky, a to i když je přístroj v záruční době.

Kontaktní informace pro všechny země naleznete zde, popřípadě v příloženém seznamu zákaznických center.

Důvěřujte odbornosti výrobce. Tím zajistíte, že bude oprava provedena proškolenými servisními technikami, kteří mají k dispozici originální náhradní díly pro Váš přístroj.

Příslušenství

(není součástí dodávky)

Upozornění: Tento návod k obsluze platí pro několik modelů. Je možné, že je v něm uvedeno zvláštní příslušenství, které se nehodí pro Váš přístroj.

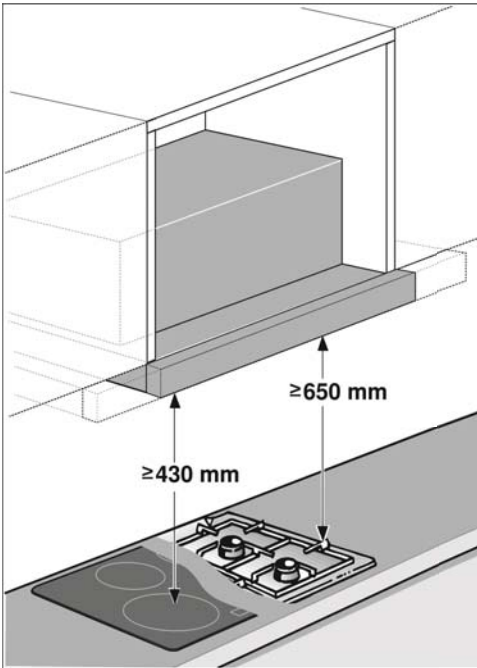
Upozornění: Dodržujte montážní návod pro příslušenství.

Příslušenství	Objednací číslo
Základní vybavení:	
Startovací sada pro režim s oběhem vzduchu	LZ45650
Výměnný filtr pro startovací sadu	LZ45610
Základní vybavení:	
Modul s oběhem vzduchu CleanAir	LZ46800
Výměnný filtr pro modul během vzduchu CleanAir	LZ46810
Stahovací lišta	
Šířka přístroje: 60 cm	LZ46600
Stahovací liš	
Šířka přístroje: 90 cm	LZ49600
Montážní sada:	
Horní skříňka: 90 cm	LZ49200
Lišta s rukojetí 60 cm (bez výřezu):	
Nerezová	LZ46550
Bílá	LZ46520
Černá	LZ46560
Černá s designem	LZ46850
Lišta s rukojetí 90 cm (bez výřezu v ovládacím panelu):	
Nerezová	LZ49550
Bílá	LZ49520
Černá	LZ49560
Černá s designem	LZ49850
Lišta s rukojetí 60 cm ovládacím panel (s výřezem v ovládacím panelu):	
Nerezová (pro ovládací panel varianta 1)	LZ46650
Nerezová (pro ovládací panel varianta 2)	LZ46750
Lišta s rukojetí 90 cm (s výřezem v ovládacím panelu):	
Nerezová (pro provozní jednotku varianta 1)	LZ49650
Nerezová (pro provozní jednotku varianta 2)	LZ49750

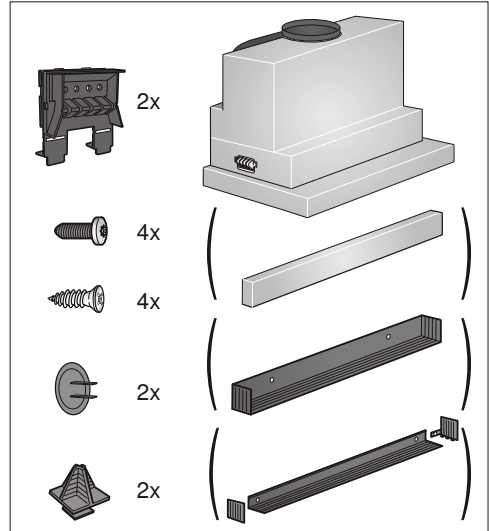
MONTÁŽNÍ NÁVOD

Tento návod k obsluze platí pro několik modelů. Je možné, že některé z popisovaných funkcí se netýkají Vašeho přístroje.

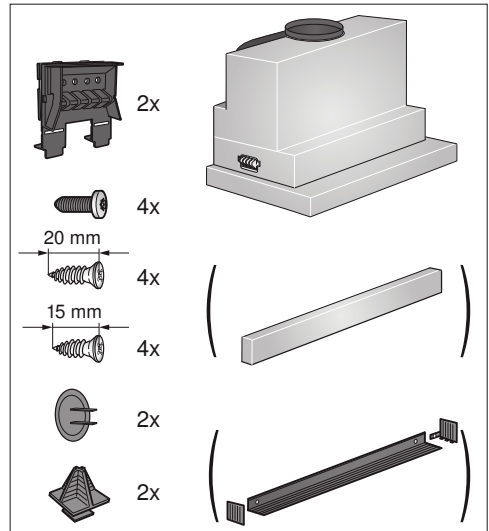
- Tento přístroj se instaluje do horní skříňky.
- Dodržujte pokyny k instalaci přiložené ke zvláštnímu příslušenství (např. pro režim s oběhem vzduchu).
- Povrchy přístroje jsou choulostivé. Pozor na poškození během instalace.



Šířka přístroje 60 cm:



Šířka přístroje 90 cm:



Důležité bezpečnostní pokyny

Pečlivě si přečtěte tento návod. Pouze tak budete schopni Váš přístroj používat správně a bezpečně. Tento návod k obsluze a návod na montáž pečlivě uschovejte pro další potřebu či dalšího uživatele.

Pouze při odborné montáži dle montážního návodu je zaručena bezpečnost při používání. Za zajištění dokonalé funkčnosti přístroje na místě instalace odpovídá instalační technik.

Šířka odsavače par musí odpovídat minimálně šířce varné desky.

Při instalaci dodržujte všechny aktuálně platné stavební předpisy a předpisy místního dodavatele elektřiny a plynu.

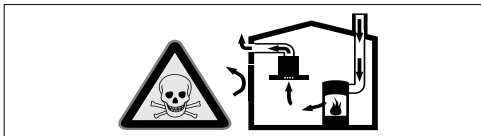
Při instalaci odtahu vzduchu dodržte platné zákonné předpisy (např. stavební zákon).

Varování **ebezpečí ohrožení života!**

Spaliny nasáté zpět mohou způsobit otravu. Odtah vzduchu nesmí být zaveden do kouřovodu nebo komínu, ani do šachty pro odvětrávání místnosti, ve které jsou instalována topná tělesa. Před zavedením odtahu do komína nebo kouřovodu, který není v provozu, musíte získat povolení příslušného kominického mistra.

Varování **ebezpečí ohrožení života!**

Spaliny nasáté zpět mohou způsobit otravu. Vždy zajistěte dostatečný přívod čerstvého vzduchu, pokud je současně zapnutý odsavač par a využíváte k topení zdroj závislý na přívodu vzduchu z místnosti.

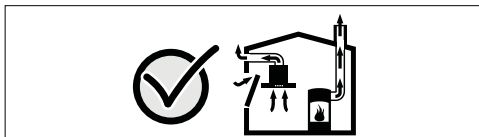


Zdroje topení závislé na přívodu vzduchu z místnosti (např. topná tělesa na plyn, dřevo nebo uhlí, průtokový ohřívač, ohřívač vody) odebírají vzduch pro spalování z místnosti, kde jsou umístěny, a odvádějí spaliny ven výfukovým systémem (např. komín).

Pokud současně zapnete odsavač par, vznikne v důsledku odvodu vzduchu z kuchyně a okolních místností podtlak, pokud není zajištěn dostatečný přívod vzduchu. Do místnosti se dostanou jedovaté plyny z komína nebo odtahové šachty.

- Proto je nutné vždy zajistit dostatečný přívod čerstvého vzduchu.
- Instalace samotné skříně do zdi pro přívod a odvod vzduchu není dostačující.

Bezpečný provoz je možný pouze tehdy, pokud v místnosti s topným zdrojem nevznikne podtlak vyšší než 4 Pa (0,04 mbar). Toho můžete dosáhnout tím, že vzduch potřebný ke spalování bude moci proudit neuzavíratelnými otvory, např. dveřmi, okny, nebo ve spojení se skříní pro přívod a odvod vzduchu nebo s jinými technickými opatřeními.



Vždy se poradte s kominíkem, který dokáže posoudit ventilaci celého domu a doporučí Vám vhodná opatření k zajištění odvětrávání.

Pokud je odsavač par používán pouze v režimu s oběhem vzduchu, není jeho použití ničím omezeno.

Varování **ebezpečí ohrožení života!**

Spaliny nasáté zpět mohou způsobit otravu. Při instalaci odvětrávání do místnosti s topným tělesem napojeným na komín musí být přívod elektřiny k odsavači par vybaven vhodným bezpečnostním spínačem.

⚠ Varování **Nebezpečí požáru!**

Tuk usazený v tukovém filtru se může vznítit. Dodržujte stanovené bezpečnostní vzdálenosti, aby nedošlo k nahromadění tepla. Dbejte údajů o Vašem sporáku. Při současném používání elektrických i plynových varných zón platí vyšší z uvedených bezpečnostních vzdáleností.

Přístroj smí být instalován pouze na jedné straně k vysoké skříni nebo zdi. Vzdálenost mezi přístrojem a zdí nebo vysokou skříní musí být minimálně 50 mm.

⚠ Varování **Nebezpečí poranění!**

- Součásti uvnitř přístroje mohou mít ostré hrany. Používejte ochranné rukavice.
- Nedostatečně připevněný přístroj může spadnout. Všechny připevňovací prvky musí být pevně a řádně utaženy.
- Přístroj je těžký. Manipulovat se spotřebičem musí 2 osoby. Používejte pouze vhodné nástroje a vybavení.

⚠ Varování **Nebezpečí zásahu elektrickým proudem!**

Části uvnitř přístroje mohou mít ostré hrany. Připojovací kabel může být poškozený. Během instalace dejte pozor na to, aby se připojovací kabel nezlomil nebo neskřípl.

⚠ Varování **Nebezpečí zásahu elektrickým proudem!**

Musí být kdykoliv možné odpojit přístroj od elektrické sítě. Přístroj smí být připojen pouze k předpisově instalované zásuvce s ochranným kontaktem. Pokud není zásuvka po instalaci přístroje přístupná nebo pokud je přístroj připojen napevno, musí být stranou instalován všepólový spínač s minimálním rozvorem kontaktů 3 mm. Přístroj smí napevno připojit pouze elektrikář.

⚠ Varování **Nebezpečí zadušení!**

Obalový materiál je pro děti nebezpečný. Nenechte děti hrát si s obalovým materiálem.

Obecné informace

Režim s odtahem vzduchu

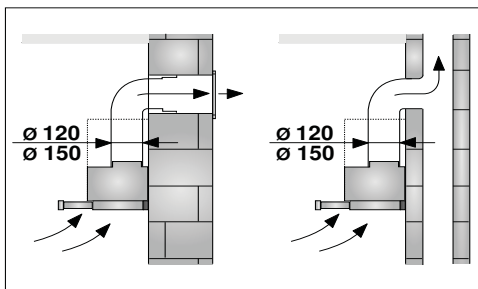
⚠ Varování **bezpečí ohrožení života!**

Spaliny nasáté zpět mohou způsobit otravu. Odtah vzduchu nesmí být zaveden do kouřovodu nebo komína, ani do šachty pro odvětrávání místnosti, ve které jsou instalována topná tělesa. Před zavedením odtahu do komína nebo kouřovodu, který není v provozu, musíte získat povolení příslušného komínického mistra.

V případě odtahu vedeného přes venkovní zeď použijte teleskopickou pozední skříň.

Odtahový kanál

Upozornění: Výrobce přístroje nepřebírá odpovědnost za závady způsobené nesprávným odtahovým kanálem.



- Optimální funkčnost přístroje zajistí krátký, rovný odtahový kanál s co největším průměrem.
- Dlouhé odtahové kanály s mnoha ohyby nebo s průměrem menším než 150 mm způsobí nižší výkon a zvýší hlučnost ventilátoru.
- Trubky nebo hadice tvořící odtahový kanál musí být z nehořlavého materiálu.

Kulaté trubky

Doporučuje se vnitřní průměr 150 mm, minimálně však 120 mm.

Ploché kanály

Průměr vnitřního průřezu musí odpovídat doporučenému průměru kulatých trubek.

Ø 150 mm cca 177 cm²

Ø 120 mm cca 113 cm²

- Ploché kanály nesmí mít ostré ohyby.
- Při rozdílném průměru trubek použijte těsnící pásku.

Připojení k elektrickému proudu

⚠ Varování

Nebezpečí zásahu elektrickým proudem!

Části uvnitř přístroje mohou mít ostré hrany. Mohl by se poškodit napájecí kabel. Během instalace dejte pozor na to, aby se napájecí kabel nezlomil nebo neskřípl.

Požadované parametry pro připojení do elektrické sítě naleznete na typovém štítku uvnitř přístroje, který je přístupný po vyjmutí kovového tukového filtru.

Délka napájecího kabelu: cca 1,30 m

Tento přístroj odpovídá předpisům ES o odrušení.

⚠ Varování

Nebezpečí zásahu elektrickým proudem!

Přístroj musí být vždy možné odpojit od elektrické

sítě. Přístroj smí být připojen pouze k předpisově instalované zásuvce s ochranným kontaktem. Pokud není zásuvka po instalaci přístroje přístupná nebo pokud je přístroj připojen napravo, musí být stranou instalován všepólový spínač s minimálním rozvorem kontaktů 3 mm. Přístroj smí napravo připojit pouze elektrikář.

Příprava nábytku

- Zed' musí být rovná, kolmá a dostatečně nosná.
- Maximální hmotnost odsavače par je 18 kg.

Rozměry přístroje a bezpečnostní vzdálenosti

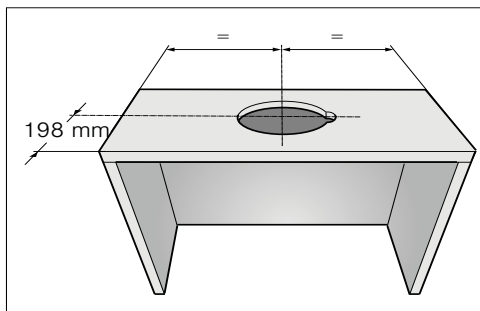
- Dejte pozor na rozměry přístroje.
- Dodržte bezpečnostní vzdálenosti.

Pokud je v pokynech k instalaci plynového sporáku uvedena odlišná vzdálenost, řiďte se vždy větší vzdáleností.

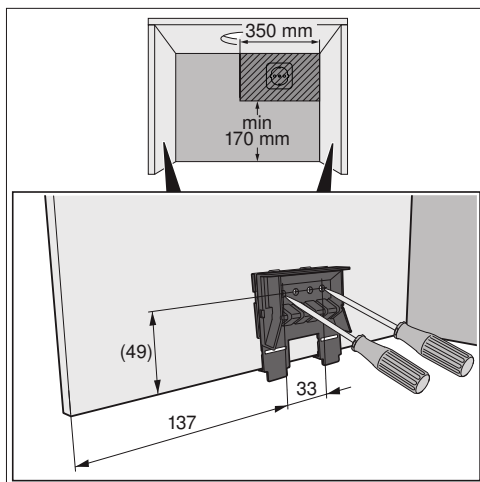
Vestavný nábytek musí být teplotně odolný do 90 °C. Také pro provedení úprav vestavného nábytku (výřezy) musí být zajištěna jeho stabilita. Tento odsavač par je určen k vestavbě do horní skříňky s následujícími rozměry:

Šířka	600 mm
Hloubka	min. 420 mm
Hloubka	min. 350 mm se stahovací lištou
Výška	min. 420 mm
Výška	min. 600 mm s provozem s cirkulací vzduchu CleanAir

1. Vyřízněte otvor pro odtahovou trubku. Vyřízněte otvor do horní nebo zadní stěny vestavného nábytku s dodatečným otvorem pro síťový připojovací kabel.

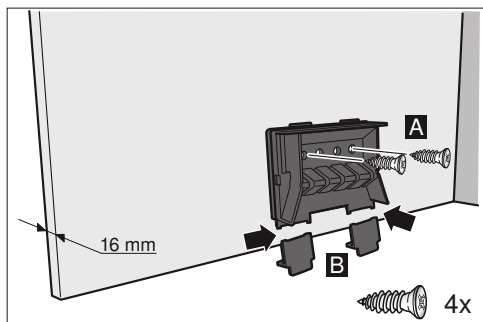


2. Odstraňte dno skříňky, pokud je k dispozici. Naznačte si na vnitřních stranách skříňky připevňovací body a udělejte vpichy vhodným nástrojem. Pro označení upevňovacích míst použijte přiložený montážní díl.

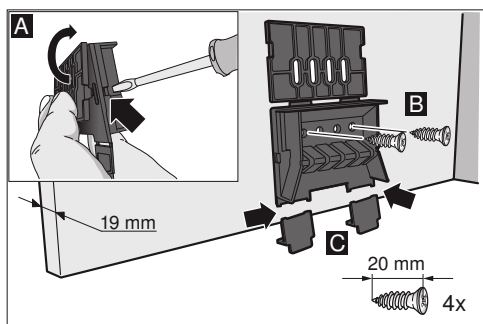


Tloušťka stěny: 16 mm

1. Našroubujte montážní díly napravo a nalevo. **A**
2. Ze spodní části montážních dílů odstraňte štítky. **B**

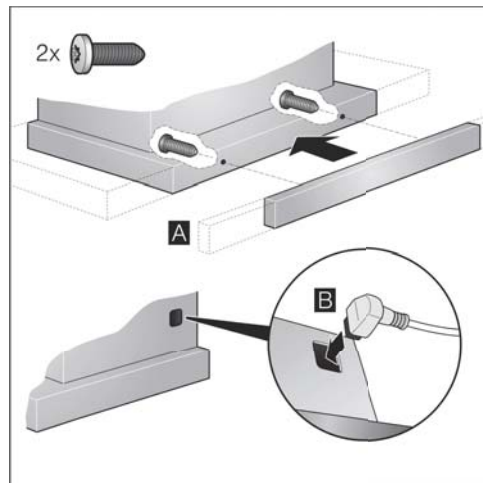
**Tloušťka stěny: 19 mm**

1. Přehněte štítky z obou montážních dílů. **A**
2. Našroubujte montážní díly napravo a nalevo. **B**
3. Ze spodní části montážních dílů odstraňte štítky. **C**

**Příprava přístroje**

Na výsuvný filtr musí být našroubováno madlo. Můžete použít příložené madlo, nebo si můžete objednat madlo jako zvláštní příslušenství

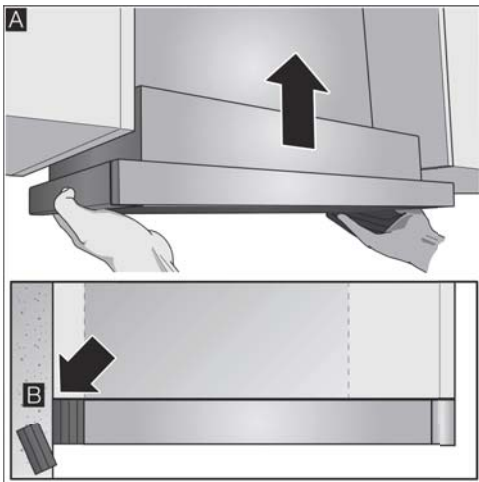
1. Pomocí příložených šroubů připevněte madlo k výsuvnému filtru. **A**
2. Do přístroje zasuňte příložený síťový připojovací kabel. **B**



Instalace

Zasunutí přístroje do správné pozice

- Změřte vzdálenost mezi přístrojem a stěnou a označte tuto vzdálenost na konzoli. **A**
- Změřte vzdálenost mezi přístrojem a stěnou a označte tuto vzdálenost na konzoli.
- V případě potřeby konzoli ořízněte na požadovaný rozměr. **B**



Vysunutí přístroje

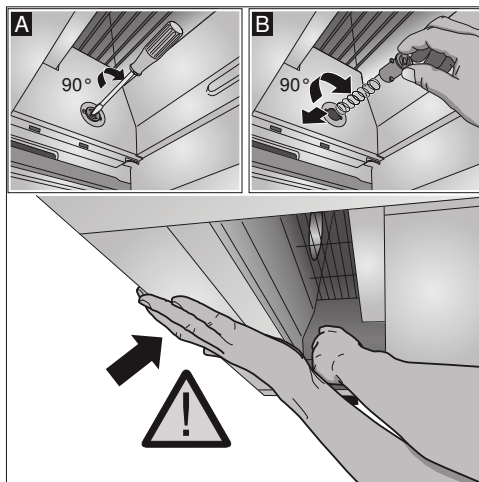
Upozornění: Před vyjmutím přístroje obalte varnou desku ochrannou polystyrenovou vrstvou obalu.

- K našroubování upevňovacích šroubů použijte plochý šroubovák a otočte jím o 90°, dokud šrouby nezapadnou na místo.
- Stlačte upevňovací šroub rukama a otočte jím, dokud nevyskočí ven i s pružinkou.

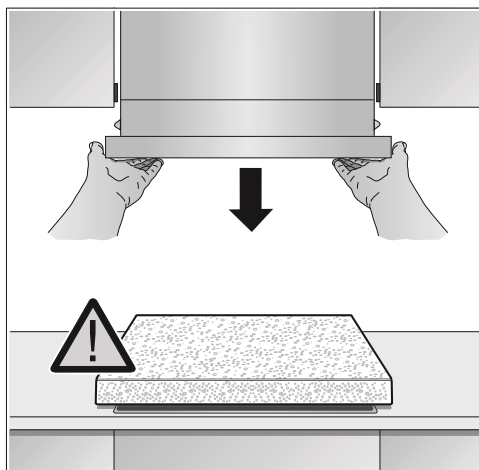
Přitom přístroj uchopte druhou rukou. **B**

Varování

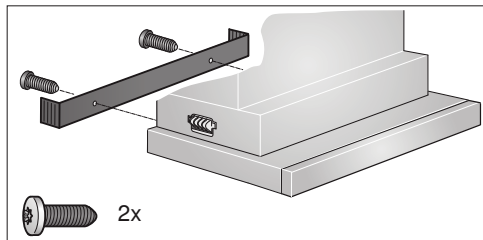
Stlačte upevňovací šroub rukama a otočte jím, dokud nevyskočí ven i s pružinkou.



- Přístroj opatrně vyjměte.



4. Našroubujte do stěny.

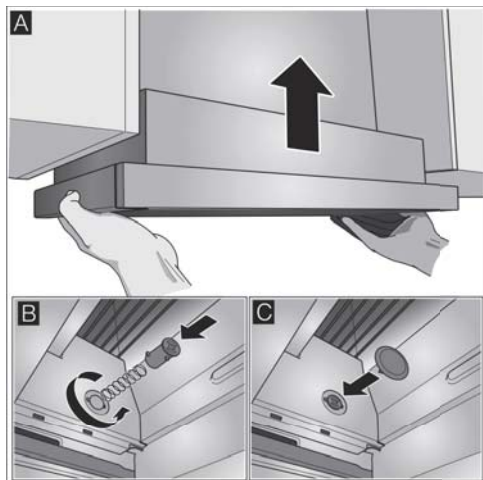


5. Vložte zpět pružinky a upevňovací šrouby.

Upozornění: S levým a pravým montážním dílem musí být možné pohnout.

Závěrečná fáze

1. Zasuňte přístroj do správné pozice. **A**
2. Upevněte šrouby na levé a pravé straně. **B**
3. Namontujte nalevo i napravo ochranné krytky. **C**



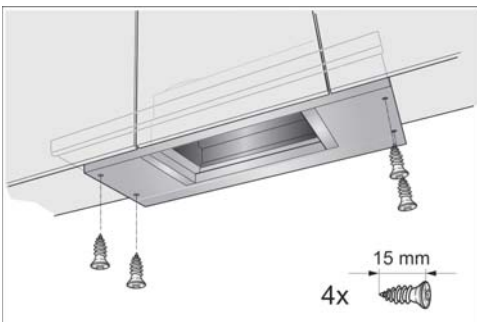
4. Připojte přístroj k elektrické síti.

Upozornění: Kryt odsavače par můžete obložit horní skříňkou. Přitom musíte dodržet následující:

- Na kryt odsavače par nesmíte položit mezipatro.
- Přední obložení nesmí být připevněno na kryt odsavače par.
- Musí být zajištěna přístupnost za účelem výměny filtru a pro zákaznický servis.

Šířka přístroje 90cm:

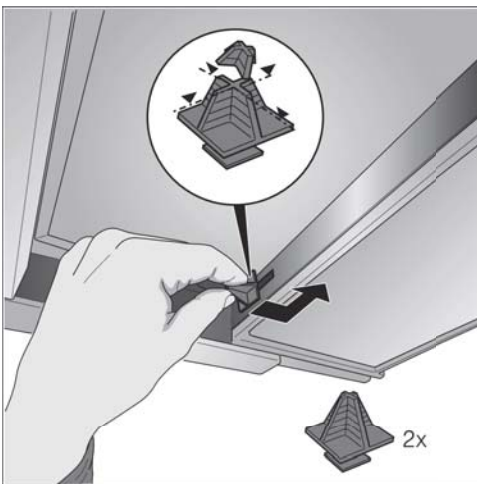
Dodatečně přišroubujte pevně přístroj k bočním horním skříňkám.



Změna dorazu výsuvného filtru

U některých typů přístrojů lze změnit doraz výsuvného filtru. U těchto přístrojů jsou přiloženy distanční držáky, aby bylo možné namontovat madlo přístroje do jedné plochy s vestavným nábytkem.

1. Vytáhněte výsuvný filtr dopředu.
2. Zkraťte distanční držák na požadovaný rozměr a zasuňte ho do určené štěrbině.



Přípevnění trubkových spojů

Upozornění: Pokud jste použili hliníkovou trubku, tak předem vyhladte konec, který budete připojovat.

Odtahová trubka Ø 150 mm (doporučený rozměr)

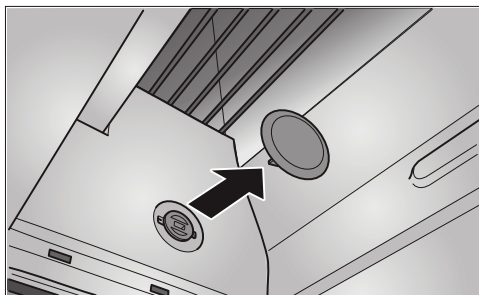
Odtahovou trubku připevněte přímo na vzduchové hrdlo přístroje a utěsněte ji.

Odtahová trubka Ø 120 mm

1. Přímou na vzduchové hrdlo přístroje připevněte redukci.
2. Odtahovou trubku připevněte na redukci.
3. Oba spojovací prvky vhodně utěsněte.

Demontáž přístroje

1. Odpojte přístroj od elektrické sítě.
2. Odpojte trubice.
3. Vyjměte kovový tukový filtr.
4. Vyjměte ochranné krytky z upevňovacích šroubů.



5. Vyjměte přístroj viz kapitola „Vysunutí přístroje“.

INFORMAČNÍ LIST

BSH domácí spotřebiče, s.r.o., Pekařská 695/10b, 155 00 Praha 5

Obchodní značka BSH



Značka		SIEMENS
Typ/prodejní označení		LI97RA540
Barevné provedení		nerez
Příkon	W	146
z toho osvětlení	W	6
připojení přívodním kabelem o délce	m	1,75
Vnější rozměry		
výška (odvětrání/cirkulace)	mm	426-426 / 426-426
šířka	mm	898
hloubka	mm	290
Objem větrání podle DIN 61591	m ³ /h	
při provozu odvětrání		
stupeň 1		150
stupeň 2		250
stupeň 3		330
intenzivní stupeň		ANO
při provozu s cirkulací vzduchu s aktivním filtrem		
stupeň 1		---
stupeň 2		---
stupeň 3		---
intenzivní stupeň		---
Doběh ventilátoru	min.	-
Počet motorů:		1
Elektrické připojení		
napětí	V	220 - 240
Bezpečnost/odrušení		
odpovídá bezpečnostním předpisům		•
označení	CE	•
Robert Bosch-Hausgeräte GmbH Carl-Wery-Str. 34, 81739		

Hodnoty hlučnosti dle EN 60704-3 a EN 60704-2-13 při odvětrávání: max.

normální stupeň: 55 dB (A) re 1 pW (41 dB(A) 20 µPa akustický tlak)

intenzivní stupeň: 68 dB (A) re 1 pW (54 dB(A) 20 µPa akustický tlak)

Případné technické změny, tiskové chyby a odlišnosti ve vyobrazení jsou vyhrazeny bez upozornění.

Aktuální návod najdete na webových stránkách www.siemens-home.com/cz.

Značka**SIEMENS**

Informace v případě odsavače par pro domácnost	Hodnota	Jednotka
Model	LI97RA540	
Činitel přírůstku času	-	
Index energetické účinnosti	50,3	%
Naměřený tlak vzduchu v bodě s nejvyšší účinností	278	Pa
Naměřený elektrický příkon v bodě s nejvyšší účinností	94,6	W
Nominální výkon systému osvětlení	6	W
Průměrné osvětlení vrhané systémem osvětlení na povrch varné plochy	569	lux

Tabulka povinných informací pro domácnost: **(Ve smyslu ekodizajn Nařízení Komise č 66/2014, čl.2.3.)**

Ujištění dovozce o vydání prohlášení o shodě

Vážený zákazníku,

dle § 13, odst.5 zákona č.22/97 Sb. Vás ujišťujeme, že na všechny výrobky distribuované společností BSH domácí spotřebiče s.r.o. našim obchodním partnerům bylo vydáno prohlášení o shodě ve smyslu zákona č. 22/97 Sb. a příslušných nařízení vlády.

Toto ujištění dovozce o vydání prohlášení o shodě se vztahuje na všechny výrobky včetně plynových spotřebičů, které jsou obsaženy v aktuálním ceníku firmy BSH domácí spotřebiče s.r.o.

Prohlášení o hygienické nezávadnosti výrobků

Všechny výrobky distribuované společností BSH domácí spotřebiče s.r.o. a přicházející do styku s potravinami splňují požadavky o hygienické nezávadnosti dle zákona č.258/2000 Sb., vyhlášky 38/2001 Sb. Toto prohlášení se vztahuje na všechny výrobky přicházející do styku s potravinami uvedené v aktuálním ceníku firmy BSH domácí spotřebiče s.r.o.

Záruční podmínky

Na tento uvedený výrobek je poskytována záruční lhůta 24 měsíců (ode dne prodeje).

Základním průkazem práv spotřebitele ve smyslu Občanského zákoníku je pořizovací doklad (paragon, faktura, leasingová smlouva ap.). Pokud byl při prodeji vydán záruční list, je tento součástí výrobku s výrobním číslem uvedeným na přední straně tohoto záručního listu. Zejména v případech delší než zákonné záruční lhůty je proto záruční list jediným průkazným dokladem práv uživatele pro uznání prodloužené záruky. Ve vlastním zájmu ho proto uschovejte. Nedílnou součástí záručního listu je doklad o pořízení (paragon, faktura, leasingová smlouva apod.) Pro případ prodloužené záruční lhůty z důvodu dříve provedených oprav je nutno předložit i opravní listy z těchto oprav.

Bezplatný záruční servis je možno poskytnout jen v případě předložení pořizovacího dokladu nebo v případě prodloužené záruky i vyplněného záručního listu (musí obsahovat druh spotřebiče, typové označení, výrobní číslo, datum prodeje a označení prodávajícího v souladu s § 620 odst. 3 Občanského zákoníku). Záruční list vyplňuje prodejce a je v zájmu spotřebitele zkontrolovat správnost a úplnost uvedených údajů. Záruční list je platný pouze v originálu, na kopie nebude brán zřetel.

Záruční oprava se vztahuje výhradně na závady, které vzniknou průkazně v době platné záruční lhůty, a to vadou materiálu nebo výrobní vadou. Takto vzniklé závady je oprávněn odstranit pouze autorizovaný servis. Uplatnit záruku může spotřebitel u autorizovaného servisu nebo v prodejně, kde byl spotřebič zakoupen. Zvolí-li spotřebitel jiný, než nejbližší autorizovaný servis, bude na něm, aby nesl v souvislosti s tím zvýšené náklady.

Ze záručních oprav jsou vyloučeny zejména tyto případy:

- výrobek byl instalován nebo používán v rozporu s návodem k obsluze, příp. s návodem na montáž
- údaje na záručním listu nebo dokladu o zakoupení se liší od údajů na výrobním štítku spotřebiče
- při chybějícím nebo poškozeném výrobním štítku spotřebiče
- je-li výrobek používán k jinému než výrobcem stanovenému účelu - spotřebič je určen k používání v domácnosti.
- záruka neplatí, je-li výrobek používán k profesionálním nebo komerčním účelům
- mechanické poškození (závady vzniklé při přepravě)
- poškození vzniklá nepozorností, živelnou pohromou nebo jinými vnějšími vlivy (např. vyšším napětím v elektrorozvodné síti, extrémně tvrdou vodou apod.)
- neodborným zásahem, nepovolenými konstrukčními změnami nebo opravou provedenou neoprávněnou osobou
- běžná údržba nebo čištění, instalace, programování, kontrola parametrů výrobku
- opotřebením vzniklé používáním spotřebiče

Rozšířená záruka nad rámec zákona

U spotřebičů (pračky, myčky) sériově vybavených systémem Aqua-Stop (patent fy BSH) je výrobcem poskytnuta záruka na škody způsobené chybou tohoto systému. Na tyto škody poskytneme náhradu soukromému spotřebiteli a to po celou dobu životnosti spotřebiče.

Upozornění pro prodejce

Prodejce je povinen dát zákazníkovi platný prodejní doklad, kde bude uvedeno datum prodeje a označení spotřebiče a na požádání zákazníka je povinen vystavit správně a úplně vyplněný záruční list v den prodeje výrobku. Při případné předprodejní reklamaci je třeba předložit řádně vyplněný reklamační protokol.

„Spotřebič není určený pro používání osobami (včetně dětí) se sníženými fyzickými, smyslovými a nebo mentálními schopnostmi, a nebo s nedostatkem zkušeností a vědomostí, pokud jim osoba zodpovědná za jejich bezpečnost neposkytne dohled a nebo je nepoučila o používání spotřebiče.“

Kontakt na servis domácích spotřebičů SIEMENS

BSH domácí spotřebiče, s.r.o.

Pekařská 695/10b

155 00 Praha 5

tel.: +420 251 095 546

email: opravy@bshg.com

Objednávky příslušenství a náhradních dílů

email: dily@bshg.com

Aktuální informace o servisu naleznete na internetových stránkách
www.siemens-home.com/cz.

Zde máte také možnost sjednat opravu pomocí online formuláře.

SIEMENS














Plochý výsuvný odsávač pár

LI97RA540

www.siemens-home.com/sk

[sk] Návod na použitie
a montážny návod

Obsah

NÁVOD NA POUŽITIE	2
 Použitie podľa určenia	2
 Dôležité bezpečnostné pokyny	3
 Ochrana životného prostredia	5
 Prevádzkové režimy	5
 Obsluha prístroja	6
 Čistení a údržba	8
 Čo robiť v prípade poruchy?	9
 Zákaznícky servis	10
MONTÁŽNY NÁVOD	11
 Dôležité bezpečnostné pokyny	12
 Všeobecné informácie	13
 Inštalácia	16

NÁVOD NA POUŽITIE

Ďalšie informácie k produktom, príslušenstvu, náhradným dielom a servisu nájdete na internetových stránkach:
www.siemens-home.com/sk

Použitie podľa určenia

Starostlivo si prečítajte tento návod. Iba tak budete schopný Váš prístroj používať správne a bezpečne. Tento návod na použitie a montážny návod starostlivo uschovajte pre ďalšiu potrebu, či pre ďalšieho užívateľa.

Iba pri odbornej montáži podľa montážneho návodu je zaručená bezpečnosť pri používaní. Za zabezpečenie dokonalej funkčnosti prístroja na mieste inštalácie zodpovedá inštalačný technik.

Prístroj je určený iba pre domáce použitie v súkromnej domácnosti alebo v domácnosti podobnom prostredí.

Prístroj nie je určený pre vonkajšie použitie. Pri používaní nenechávajte prístroj bez dozoru. Výrobca neručí za škody spôsobené nesprávnym použitím alebo nesprávnou obsluhou.

Tento prístroj je určený pre použitie do najvyššej povolenej nadmorskej výšky 2000 m.

Deti staršie ako 8 rokov a osoby so zníženými fyzickými, senzorickými alebo mentálnymi schopnosťami môžu prístroj používať iba pod dohľadom zodpovednej osoby, ktorá ich poučí, ako prístroj bezpečne používať, a v prípade, že pochopili riziká, ktoré z používania vyplývajú.

Deti sa s prístrojom nesmú hrať. Deti do 8 rokov a bez dohľadu zodpovednej osoby nesmú prístroj čistiť a ani vykonávať jeho údržbu.

Deti mladšie ako 8 rokov by sa mali zdržiavať v bezpečnej vzdialenosti od prístroja a napájacieho vedenia.

Po vybalení prekontrolujte, či nie je prístroj poškodený. Ak došlo počas prepravy prístroja k jeho poškodeniu, nepripájajte ho.

Prístroj nie je určený pre prevádzku s externými spínacími hodinami alebo na diaľkové ovládanie.

Dôležité bezpečnostné pokyny

Varovanie

Nebezpečenstva udusenía!

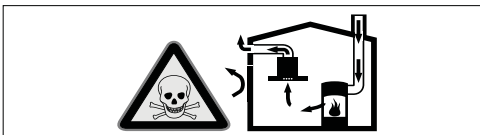
Obalový materiál je pre deti nebezpečný. Nenechajte deti sa hrať s obalovým materiálom.

Varovanie

Nebezpečenstva ohrozenia života!

Spaliny nasiaknuté späť môžu spôsobiť otravu.

Vždy zaistíte dostatočný prívod čerstvého vzduchu, ak je súčasne zapnutý odsávač pár a využívate na kúrenie zdroj závislý od prívodu vzduchu z miestnosti.

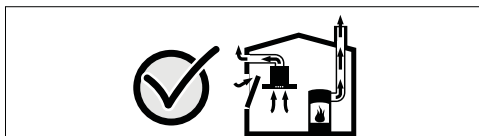


Zdroje kúrenia závislé od prívodu vzduchu z miestnosti (napr. vykurovacie telesá na plyn, drevo alebo uhlie, prietokový ohrievač, ohrievač vody) odoberajú vzduch pre spaľovanie z miestnosti, kde sú umiestnené, a odvádzajú spaliny von výfukovým systémom (napr. komín).

Ak súčasne zapnete odsávač pár, vznikne v dôsledku odvodu vzduchu z kuchyne a okolitých miestností podtlak, ak nie je zabezpečený dostatočný prívod vzduchu. Do miestnosti sa dostanú jedovaté plyny z komína alebo z vetratej šachty.

- Preto je nutné vždy zabezpečiť dostatočný prívod čerstvého vzduchu.
- Preto je nutné vždy zabezpečiť dostatočný prívod čerstvého vzduchu.

Bezpečná prevádzka je možná iba vtedy, ak v miestnosti s vykurovacím zdrojom nevznikne podtlak vyšší ako 4 Pa (0,04 mbar). Toho môžete dosiahnuť tým, že vzduch potrebný pre spaľovanie bude môcť prúdiť neuzatvárateľnými otvormi, napr. dverami, oknami, alebo v spojení so skriňou pre prívod a odvod vzduchu alebo s inými technickými opatreniami.



Vždy sa poraďte s kominárom, ktorý dokáže posúdiť ventiláciu celého domu a odporučí vám vhodné opatrenia na zabezpečenie odvetrávania.

Ak je odsávač pár používaný iba v režime s obohom vzduchu, nie je jeho použitie ničím obmedzené.

Varovanie

Nebezpečenstvo požiaru!

- Tuk usadený v tukovom filtri sa môže vznietiť.
Čistite tukový filter minimálne každé 2 mesiace.
Nikdy nepoužívajte prístroj bez tukového filtra.
- Tuk usadený v tukovom filtri sa môže vznietiť. V blízkosti prístroja nepracujte s otvoreným ohňom (napr. flambovanie). Prístroj inštalujte do blízkosti vykurovacieho telesa na pevné palivá (napr. drevo alebo uhlie) iba vtedy, ak je súčasťou vykurovacieho telesa uzatvárateľný nesnímateľný kryt. Nesmú odletovať iskry.
- Horúci olej a tuk sa veľmi ľahko vznietia. Nenechávajte horúci olej a tuk bez dozoru. Vzniknutý požiar nikdy nehaste vodou. Vypnite varnú zónu. Opatrne uduste plamene pomocou pokrievky, protipožiarnej deky alebo podobnej pomôcky.
- Plynové horáky, ktoré nie sú zakryté nádobami, vytvárajú počas prevádzky veľké teplo. Preto sa môže ventilačný prístroj nad nezakrytými horákmi poškodiť alebo vzplanúť. Plynové horáky musia byť počas prevádzky vždy zakryté nádobami.
- Viac spustených plynových horákov naraz produkuje veľa tepla. Preto sa môže ventilačný prístroj nad nezakrytými horákmi poškodiť alebo vzplanúť. Nikdy neprevádzkujte dva plynové horáky na veľký plameň súčasne dlhšie ako 15 minút. Jeden plynový horák s výkonom viac ako 5kW (wok) zodpovedá dvom menším plynovým horákom.

Varovanie

Nebezpečenstvo popálenia!

Prístupné vonkajšie časti sú pri pečení horúce. Týchto častí sa nikdy nedotýkajte. Deti sa musia zdržiavať v bezpečnej vzdialenosti.

Varovanie

Nebezpečenstvo poranenia!

- Súčasti vo vnútri prístroja môžu mať ostré hrany. Používajte ochranné rukavice.
- Predmety položené na prístroj môžu spadnúť. Na prístroj nestavajte žiadne predmety.
- Svetlo z osvetlenia (LED diódy) je veľmi oslňujúce a môže poškodiť zrak (riziková skupina 1). Nepozerajte sa priamo do zapnutého osvetlenia (LED diódy) dlhšie ako 100 sekúnd.

Varovanie

Nebezpečenstvo zásahu elektrickým prúdom!

- Poškodený prístroj môže spôsobiť zásah elektrickým prúdom. Poškodený prístroj nikdy nezapájajte. Odpojte prístroj z elektrickej siete alebo vypnite poistky. Zavolajte zákaznícky servis.
- Neodborné opravy sú nebezpečné. Opravy a výmenu poškodeného pripojovacieho kábla môže vykonávať iba nami vyškolený technik zákazníckeho servisu. Ak je prístroj poškodený, odpojte ho z elektrickej siete alebo vypnite poistky. Zavolajte zákaznícky servis.
- Prenikajúca vlhkosť môže spôsobiť zásah elektrickým prúdom. Nepoužívajte žiadne vysokotlakové čističe ani parné čističe.

Príčiny poškodenia

Pozor!

Nebezpečenstvo poškodenia koróziou. Prístroj počas varenia vždy zapnite, aby ho nepoškodila skondenovaná vodná para. Skondenovaná voda môže viesť ku korózii.

Nefunkčné žiarovky ihneď vymeňte, aby nedošlo k preťaženiu ostatných žiaroviek.

Nebezpečenstvo poškodenia v dôsledku vniknutia vlhkosti do elektroniky. Nečistite ovládacie prvky mokrou handrou.

Poškodenie povrchu špatným čistením. Nehrdzavejúce povrchy čistite iba v smere vybrúsenia. Ovládacie prvky nečistite čistiacim prostriedkom na nehrdzavejúce povrchy.

Nebezpečenstvo poškodenia povrchu drhnúcimi alebo brúsnyimi čistiacimi prostriedkami. Nepoužívajte brúsne a drhnúce čistiace prostriedky.

Nebezpečenstvo poškodenia spätným tokom kondenzátu. Vetracie potrubie inštalujte tak, aby sa mierne zvažovalo smerom od prístroja (sklon 1°).

Ochrana životného prostredia

Váš nový prístroj je obzvlášť energeticky úsporný. V tejto kapitole nájdete rady, ako pri jeho používaní ušetriť ešte viac energie a ako prístroj ekologicky zlikvidovať.

Tipy na úsporu energie

- Počas varenia zabezpečte dostatočný prívod vzduchu, aby mohol odsávač pár pracovať efektívne a maximálne ticho.
- Stupeň odsávania prispôbte intenzite kuchynského zápachu. Podľa potreby použite intenzívny stupeň. Ventilátor spustený na nízky stupeň spotrebovávajú malé množstvo energie.
- V prípade intenzívneho kuchynského zápachu včas prepnite na vyšší stupeň odsávania. Ak sa v kuchyni už rozšíril kuchynský zápach, tak je nutné zapnúť odsávač pár na dlhšiu dobu.
- Ak už nepotrebuje odsávať, tak odsávač vypnite.
- Ak už nepotrebuje svietiť, tak vypnite osvetlenie.
- Čistíte v uvedených intervaloch filtre, popr. ich vymeňte, aby ste zvýšili účinnosť odvetrávania a zamedzili nebezpečenstvu požiaru.

Ekologická likvidácia výrobku

Zlikvidujte obal v súlade s predpismi ochrany životného prostredia.



Tento prístroj je označený podľa európskej smernice 2012/19/EU o elektrických a elektronických zariadeniach (waste electrical and electronic equipment - WEEE).

Smernica udáva rámec pre spätný odber a likvidáciu vyslužených zariadení, platný pre celú Európu.

Prevádzkové režimy

Režim s odvetraním vzduchu



Nasávaný vzduch je čistený tukovými filtermi a potrubím odvádzaný von.

Upozornenie:

Odvetranie vzduchu nesmie byť zavedené do dymovodu alebo komína, ani do šachty pre odvetrávanie miestnosti, kde sú inštalované vykurovacie telesá.

- Pred zavedením odvetrania do komína alebo dymovodu, ktorý nie je v prevádzke, musíte získať povolenie príslušného kominárskeho majstra.
- V prípade odvetrania vedeného cez vonkajšiu stenu použite teleskopickú skriňu so soklom.

Režim s obehom vzduchu



Nasávaný vzduch je čistený tukovými filtermi a aktívnym uhlíkovým filtrom, potom je odvedený späť do kuchyne.

Upozornenie: Pre odstránenie pachov v režime s obehom vzduchu musí byť inštalovaný aktívny uhlíkový filter. Pre využitie viac možností prístroja v režime s obehom vzduchu nahliadnite do príručky alebo sa poraďte so špecializovaným predajcom. Potrebné príslušenstvo zakúpite u špecializovaného predajca alebo v cez zákaznícky servis.

Obsluha prístroja

Tento návod na obsluhu platí pre niekoľko modelov. Je možné, že niektoré z popisovaných funkcií sa netykajú Vášho prístroja.

Upozornenie: Odsávač pár zapnite okamžite pri začiatku varenia a vypnite ho niekoľko minút po ukončení varenia. Iba tak sa najúčinnnejšie odstráni zápach vzniknutý pri varení.

Ovládací panel model 1

Ovládací panel



Vysvetlivky:

ⓘ Ventilátor zap/vyp

- Znížte nastavenie ventilátora/pokračovanie ventilátora

+ Zvýšte nastavenie ventilátora/intenzívne nastavenie 1, 2

☹ Zapnutie/vypnutie svetla/tlmenie svetlo

Nastavenie ventilátoru

Zapnutie

Vysuňte filter a stlačte tlačidlo ⓘ. Ventilátor sa spustí pri nastavení ☹.

Intenzitu ventilátora môžete meniť pomocou tlačidiel + alebo -.

Vypnutie

Stlačte tlačidlo ⓘ. Zasuňte filter na miesto.

Režim Intenzívny

Režim Intenzívny môžete nastaviť, ak dochádza k hromadeniu zápachu.

Pri nastavení ventilátora na ☹ stlačte tlačidlo +.

Nastavenie režimu Intenzívny I je aktivované. Opätovným stlačením tlačidla + bude aktivovaný intenzívny režim ☹.

Približne po šiestich minútach sa pomocou elektroniky zníži výkon ventilátora. Ak si prajete režim Intenzívny ukončiť, predtým ako uplynie prednastavený čas, stlačte tlačidlo -, kým nedosiahnete požadovaného nastavenia ventilátora.

Doba prevádzky ventilátoru

Ak zasuniete filter na miesto, doba prevádzky sa aktivuje, kým bude v prevádzke odsávač pár. Približne po 10 minútach sa ventilátor automaticky vypne.

Osvetlenie

Osvetlenie je možné zapnúť a vypnúť nezávisle od ventilátora.

Stlačte tlačidlo ☹.

Nastavenie jasu

Stlačte a držte tlačidlo ☹, kým nedosiahnete požadovaného jasu.

Displej znečistenia filtru

Po nasýtení drôtených tukových filtrov alebo aktívneho uhlíkového filtra zaznie zvukový signál po dobu cca 4 sekúnd potom, čo dôjde k vypnutiu ventilátora. Navyše sa na displeji zobrazí príslušný symbol:

- Drôtený tukový filter: ☹
- Aktívny uhlíkový filter: ☹

Ak ste tak ešte neurobili, malo by teraz dôjsť k vyčisteniu, či k výmene drôtených tukových filtrov, či aktívneho uhlíkového filtra.

Pokyny pre vyčistenie drôtených tukových filtrov nájdete v kapitole **Cistenie a údržba**.

Hneď ako začnú blikať displej znečistenia filtrov, je ich možné resetovať. Stlačte tlačidlo -.

Prepnutie displeja na prevádzku s cirkuláciou vzduchu
Na prevádzku s cirkuláciou vzduchu je treba prepnúť elektronický ovládací displej nasledujúcim spôsobom:

- Odsávač pár musí byť pripojený a vypnutý.
- Stlačte naraz tlačidlo ⓘ a -, kým sa displej ☹ neprepne do prevádzky s cirkuláciou vzduchu, alebo kým sa nerozsvieti displej ☹ ☹ pre prevádzku s odvetrávaním CleanAir.
- Opakovane stlačte kombináciu tlačidiel na prepnutie elektronického ovládacieho displeja späť na režim odsávania vzduchu (displej ☹).

Zvukový signál

Zapnutie zvukového signálu

Ak je ventilátor vypnutý, stlačte naraz tlačidlá ⓘ a + po dobu cca troch sekúnd. Zaznie zvukový signál.

Vypnutie zvukového signálu

Opakujte postup pre „Zapnutie zvukového signálu“.

Ovládací panel model 2

Ovládací panel



Vysvetlivky:

⓪	Ventilátor zap/vyp
☀	Zapnutie/vypnutie svetla/tlmené svetlo
-	Znížte nastavenie ventilátora
+	Zvýšte nastavenie ventilátora/intenzívne nastavenie 1, 2
b	Funkcia Boost (krátkodobý maximálny výkon)
→	Doba prevádzky ventilátora

Nastavenie ventilátora

Zapnutie

Vytiahnite výsuvný filter a stlačte ⓪. Ventilátor sa spustí na stupeň 2. Stlačením tlačidiel + alebo - zmeníte výkon ventilátora.

Vypnutie

Stlačte tlačidlo ⓪. Zasuňte výsuvný filter.

Intenzívny stupeň

V prípade obzvlášť silného zápachu a veľkého množstva pary môžete použiť intenzívny stupeň odsávania.

Pre nastavenie ventilátora → stlačte tlačidlo +.

Nastavenie režimu Intenzívny **I** je aktivované. Opätovným stlačením tlačidla režim Intenzívny **I** aktivujete.

Zhruba po 6 minútach sa prístroj prepne automaticky na nižší stupeň odsávania. Ak chcete intenzívny stupeň odsávania ukončiť skôr, ako je jeho prednastavený interval, stlačte toľkokrát symbol -, kým nedosiahnete požadovaného stupňa odsávania.

Funkcia Boost

Funkcia Boost je nastavenie krátkodobého maximálneho výkonu, ktorý je možný aktivovať s ľubovoľným nastavením ventilátora. Stlačte tlačidlo **b**. Približne po 20 sekundách sa ventilátor prepne späť na pôvodné nastavenie.

Doba prevádzky ventilátora

Počas prevádzky odsávača pár stlačte tlačidlo → alebo zasuňte filter na miesto.

Po cca 10 minútach sa ventilátor automaticky vypne.

Osvetlenie

Osvetlenie môžete zapínať a vypínať nezávisle od ventilátora.

Stlačte tlačidlo ☀.

Nastavenie jasů

Stlačte a držte tlačidlo ☀, kým nedosiahnete požadovaného jasů.

Displej znečistenia filtroů

Po nasýtení drôtených tukových filtroů alebo aktívneho uhlíkového filtra zaznie zvukový signál po dobu cca 4 sekúnd potom, čo dôjde k vypnutiu ventilátora. Navyše sa na displeji zobrazí príslušný symbol:

- Drôtený tukový filter: ☒
- Aktívny uhlíkový filter: ↕

Ak ste tak ešte neurobili, malo by teraz dôjsť k vyčisteniu, či výmene drôtených tukových filtroů, či aktívneho uhlíkového filtra.

Pokyny pre vyčistenie drôtených tukových filtroů nájdete v kapitole **Čistenie a údržba**.

Hneď ako začnú blikať displeje znečistenia filtroů, je ich možné znova nastaviť. Stlačte tlačidlo -.

Prepnutie displeja na prevádzku s cirkuláciou vzduchu

Na prevádzku s cirkuláciou vzduchu je treba prepnúť elektronický ovládací displej nasledujúcim spôsobom:

- Odsávač pár musí byť pripojený a vypnutý.
- Stlačte naraz tlačidlo ⓪ a →, kým sa displej **↕** neprepne do prevádzky s cirkuláciou vzduchu, alebo kým sa nerozsvieti displej **↕** pre prevádzku s odvetrávaním CleanAir.
- Opakovane tlačte kombináciu tlačidiel na prepnutie elektronického ovládacieho displeja späť na režim odsávania vzduchu (displej ☒).

Zvukový signál

Zapnutie zvukového signálu

Ak je ventilátor vypnutý, stlačte naraz tlačidlá ⓪ a + po dobu cca troch sekúnd. Zaznie zvukový signál.

Vypnutie zvukového signálu

Opakujte postup pre „Zapnutie zvukového signálu“.

Čistenie a údržba

⚠ Varovanie

Nebezpečenstvo popálenia!

Prístroj je počas prevádzky veľmi horúci, obzvlášť v oblasti osvetlenia. Pred čistením nechajte prístroj vychladnúť.

⚠ Varovanie

Nebezpečenstvo zásahu elektrickým prúdom!

Prenikajúca vlhkosť môže spôsobiť zásah elektrickým prúdom. Prístroj čistite iba vlhkou handričkou. Pred čistením vyťahnite sieťovú zástrčku alebo vypnite poistky v poistkovej skrini.

⚠ Varovanie

Nebezpečenstvo zásahu elektrickým prúdom!

Prenikajúca vlhkosť môže spôsobiť zásah elektrickým prúdom. Nepoužívajte žiadny vysokotlakový alebo parný čistič.

⚠ Varovanie

Nebezpečenstvo poranenia!

Časti vo vnútri prístroja môžu mať ostré hrany. Noste ochranné rukavice.

Čistiace prostriedky

Aby ste sa vyvarovali poškodeniu rôznych povrchov použitím nesprávnych čistiacich prostriedkov, dbajte na údaje uvedené v tabuľke. Nepoužívajte

- žiadne brúsne ani drhnúce čistiace prostriedky,
- prostriedky s vysokým obsahom alkoholu,
- drôtenky ani ostré čistiace hubky,
- žiadne vysokotlakové alebo parné čističe.

Nové penové utierky pred prvým použitím riadne vyperte.

Dodržujte všetky pokyny a varovania uvedené na obale čistiaceho prostriedku.

Povrch	Čistiace prostriedky
Nehrdzavejúci oceľ	Horúca voda so saponátom: Očistite handričkou a vysušte mäkkou utierkou. Nehrdzavejúce povrchy čistite iba v smere vybrúsenia. Prostredníctvom zákazníckeho servisu alebo v špecializovanej predajni si môžete zakúpiť špeciálne prípravky na čistenie nehrdzavejúcich povrchov. K aplikácii čistiacich prostriedkov používajte veľmi jemnú handričku.
Lakované povrchy	Horúca voda so saponátom: Očistite handričkou a vysušte mäkkou utierkou. Nepoužívajte žiadne čistiace prostriedky na nehrdzavejúcu oceľ.
Hliník a plast	Čistiace prostriedky na sklo: Čistite mäkkou handričkou.
Sklo	Čistiace prostriedky na sklo: Čistite mäkkou handričkou. Nepoužívajte škrabku na sklo.
Ovládacie prvky	Horúca voda so saponátom: Očistite handričkou a vysušte mäkkou utierkou. Nebezpečenstvo poškodenia elektroniky vniknutím vlhkosti. Nečistite ovládacie prvky mokrou handrou. Nepoužívajte žiadne čistiace prostriedky na nehrdzavejúcu oceľ.

Čistenie kovových tukových filtrov

Tento návod na obsluhu platí pre niekoľko modelov. Je možné, že niektoré z popisovaných funkcií sa netýkajú Vášho prístroja.

⚠ Varovanie

Nebezpečenstvo požiaru!

Tuk usadený v tukovom filtri sa môže vznietiť.

Čistite tukový filter minimálne každé dva mesiace.

Nikdy nepoužívajte prístroj bez tukového filtra.

Upozornenie

- Nepoužívajte žiadne agresívne, kyslé alebo zásadité čistiace prostriedky.
- Pri čistení kovových tukových filtrov očistite vlhkou handrou tiež ich držiak v prístroji.
- Kovové tukové filtre je možné umývať v umývačke riadu alebo ručne.

Ručné umývanie:

Upozornenie:

V prípade veľkého znečistenia môžete použiť špeciálne rozpúšťadlo na masť.

- Namočte kovové tukové filtre do horúcej mydlovej vody.
- Filtre vyčistite kefkou a potom ich dobre opláchnite.
- Nechajte filtre odkvapkať a vyschnúť.

V umývačke riadu:

Upozornenie: Pri čistení v umývačke riadu môže dôjsť k malej zmene zafarbenia. To však nemá žiadny vplyv na funkčnosť kovových tukových filtrov.

- Silne znečistené kovové tukové filtre neumývajte súčasne s riadom.
- Umiestnite kovové tukové filtre voľne do umývačky riadu. Kovové tukové filtre nesmú byť v umývačke napevno.

Vytiahnutie kovových tukových filtrov

1. Odistite zámok a vyklopte kovový tukový filter smerom dole. Držte pritom filter zospodu druhou rukou.
2. Vytiahnite kovový tukový filter z držiaku.



Upozornenie

- Pod kovovým tukovým filtrom sa môže nahromadiť mastnota.
- Kovový tukový filter preto držte vodorovne, aby nevytiekla.

3. Vyčistite kovový tukový filter.

Vloženie kovových tukových filtrov

1. Nasad'te kovový tukový filter späť. Držte pritom filter zospodu druhou rukou.
2. Zaklapnite kovový tukový filter smerom hore, musí zapadnúť západka.

Čo robiť v prípade poruchy?

Poruchu môžete často odstrániť sami. Pred tým, než zavoláte zákaznícky servis, riadte sa nasledujúcimi pokynmi.

⚠ Varovanie

Nebezpečenstvo zásahu elektrickým prúdom!
Neodborné opravy sú nebezpečné. Opravy a výmenu poškodeného pripojovacieho káblu môže vykonávať iba nami preškolený technik. Ak je prístroj poškodený, odpojte ho z elektrickej siete alebo vypnite poistky. Zavolajte zákaznícky servis.

Tabuľka porúch

Porucha	Možná príčina	Riešenie
Prístroj nefunguje.	Nie je zasunutá sieťová zástrčka.	Zapojte prístroj do elektrickej siete.
	Výpadok prúdu.	Prekontrolujte, či fungujú ostatné kuchynské prístroje.
	Poškodená poistka.	Prekontrolujte, či je poistka v poistkovej skrini v poriadku.

Osvetlenie (LED diódy)

Nefunkčné osvetlenie (LED diódy) môže vymeniť iba výrobca, jeho zákaznícky servis alebo koncesovaný technik (elektroinštalatér).

⚠ Varovanie

Nebezpečenstvo poranenia!

Svetlo z osvetlenia (LED diódy) je veľmi oslňujúce a môže poškodiť zrak (riziková skupina 1). Nepozerajte sa priamo do zapnutého osvetlenia (LED diódy) dlhšie ako 100 sekúnd.

Zákaznícky servis

Pri volaní do nášho servisu vždy uveďte úplné číslo výrobku (E-č.) a výrobné číslo (FD-č.), aby sme Vám mohli kvalifikovane pomôcť. Typový štítok, na ktorom sú tieto čísla uvedené, nájdete vo vnútri prístroja (prístupný po vyťahnutí kovových tukových filtrov).

Aby ste sa vyhli dlhému hľadaniu, môžete si tieto údaje o Vašom prístroji a telefónne číslo na zákaznícky servis zaznamenať tu:

E-č.	FD-č.
Zákaznícky servis 	

Berte prosím ohľad na to, že za návštevu servisného technika z dôvodu nesprávnej obsluhy sa hradí poplatok, a to aj keď je prístroj v záručnej dobe.

Kontaktné informácie pre všetky krajiny nájdete tu, prípadne v priloženom zozname zákazníckych centier.

Dôverujte odbornosti výrobcu. Tým zabezpečíte, že bude oprava vykonaná preškolenými servisnými technikmi, ktorí majú k dispozícii originálne náhradné diely pre Váš prístroj.

Príslušenstvo

(nie je súčasťou dodávky)

Upozornenie: Tento návod na obsluhu platí pre niekoľko modelov. Je možné, že je v ňom uvedené zvláštne príslušenstvo, ktoré sa nehodí pre Váš prístroj.

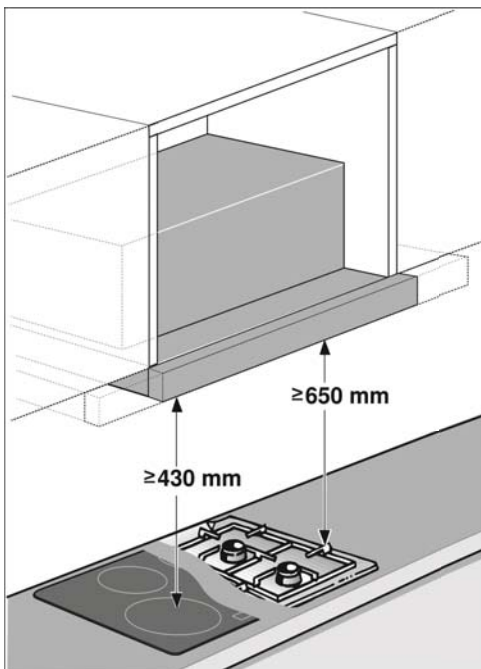
Upozornenie: Dodržujte montážny návod pre príslušenstvo.

Príslušenstvo	Objednávacie číslo
Základné vybavenie:	
Štartovacia súprava pre režim s obehom vzduchu	LZ45650
Výmenný filter pre štartovaciu súpravu	LZ45610
Základné vybavenie:	
Modul s obehom vzduchu CleanAir	LZ46800
Výmenný filter pre modul	LZ46810
Sťahovacia lišta: Šírka prístroja: 60 cm	LZ46600
Sťahovacia lišta: Šírka prístroja: 90 cm	LZ49600
Montážna súprava: Horná skrinka: 90 cm	LZ49200
Lišta s rukoväťou 60 cm (bez výrezu):	
Nehrdzavejúca	LZ46550
biela	LZ46520
Čierna	LZ46560
Čierna s dizajnom	LZ46850
Lišta s rukoväťou 90 cm bez výrezu	
Nehrdzavejúca	LZ49550
Biela	LZ49520
Čierna	LZ49560
Čierna s dizajnom	LZ49850
Lišta s rukoväťou 0 cm (s výrezom v ovládacom paneli):	
Nehrdzavejúca (pre ovládací panel variant 1)	LZ46650
Nehrdzavejúca (pre ovládací panel variant 2)	LZ46750
Lišta s rukoväťou 90 cm (s výrezom v ovládacom paneli):	
Nehrdzavejúca (pre prevádzkovú jednotku variant 1)	LZ49650
Nehrdzavejúca (pre prevádzkovú jednotku variant 2)	LZ49750

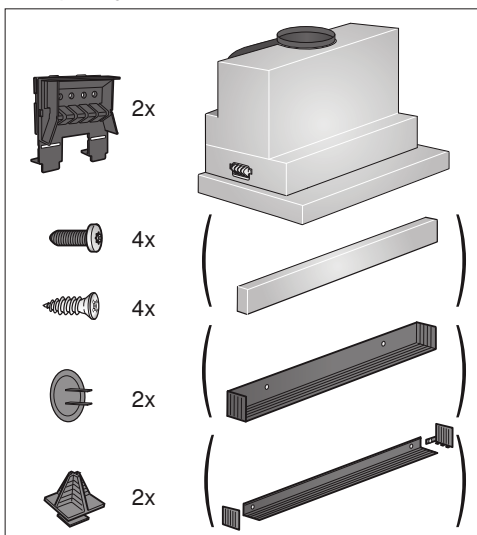
MONTÁŽNY NÁVOD

Tento návod na obsluhu platí pre niekoľko modelov. Je možné, že niektoré z popisovaných funkcií sa netýkajú Vášho prístroja.

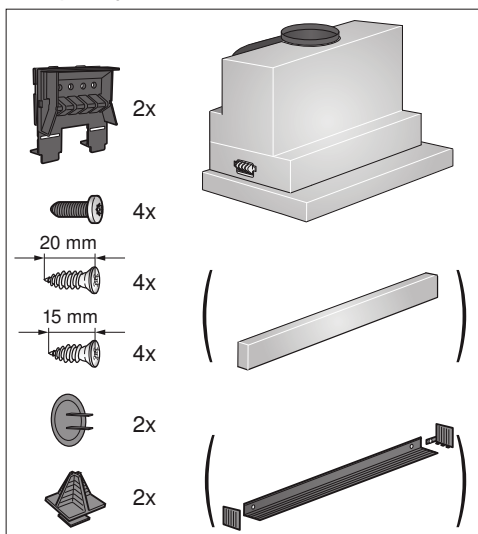
- Tento prístroj sa inštaluje do hornej skrinky.
- Dodržujte pokyny pre inštaláciu priložené k zvláštnemu príslušenstvu (napr. pre režim s obhrom vzduchu).
- Povrchy prístroja sú chĺlostivé. Pozor na poškodenie počas inštalácie



Šírka prístroja 60cm:



Šírka prístroja 90cm:



Dôležité bezpečnostné pokyny

Starostlivo si prečítajte tento návod. Iba tak budete schopný Váš prístroj používať správne a bezpečne. Tento návod na obsluhu a návod na montáž starostlivo uschovajte pre ďalšiu potrebu, či pre ďalšieho užívateľa.

Iba pri odbornej montáži podľa montážneho návodu je zaručená bezpečnosť pri používaní. Za zabezpečenie dokonalej funkčnosti prístroja na mieste inštalácie zodpovedá inštalačný technik.

Šírka odsávača pár musí zodpovedať minimálne šírke varnej dosky.

Pri inštalácii dodržujte všetky aktuálne platné stavebné predpisy a predpisy miestneho dodávateľa elektriny a plynu.

Pri inštalácii odvetrania vzduchu dodržte platné zákonné predpisy (napr. stavebný zákon).

Varovanie

Nebezpečenstvo ohrozenia života!

Spaliny nasiaknuté späť môžu spôsobiť otravu. Odvetranie vzduchu nesmie byť zavedené do dymovodu alebo komína, ani do šachty pre odvetrávanie miestnosti, v ktorej sú inštalované vykurovacie telesá. Pred zavedením odvetrania do komína alebo dymovodu, ktorý nie je v prevádzke, musíte získať povolenie príslušného kominárskeho majstra.

Varovanie

Nebezpečenstvo ohrozenia života!

Spaliny nasiaknuté späť môžu spôsobiť otravu.

Vždy zabezpečte dostatočný prívod čerstvého vzduchu, ak je súčasne zapnutý odsávač pár a využívate na kúrenie zdroj závislý od prívodu vzduchu z miestnosti.

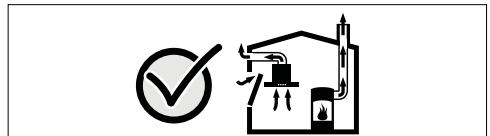


Zdroje kúrenia závislé od prívodu vzduchu z miestnosti (napr. vykurovacie telesá na plyn, drevo alebo uhlie, prietokový ohrievač, ohrievač vody) odoberajú vzduch pre spaľovanie z miestnosti, kde sú umiestnené, a odvádzajú spaliny von výfukovým systémom (napr. komín).

Ak súčasne zapnete odsávač pár, vznikne v dôsledku odvodu vzduchu z kuchyne a okolitých miestností podtlak, kým nie je zabezpečený dostatočný prívod vzduchu. Do miestnosti sa dostanú jedovaté plyny z komína alebo vetracej šachty.

- Preto je nutné vždy zabezpečiť dostatočný prívod čerstvého vzduchu.
- Inštalácia samotnej skrine do steny pre prívod a odvod vzduchu nie je dostačujúca.

Bezpečná prevádzka je možná iba vtedy, ak v miestnosti s vykurovacím zdrojom nevznikne podtlak vyšší ako 4 Pa (0,04 mbar). Toho môžete dosiahnuť tým, že vzduch potrebný pre spaľovanie bude môcť prúdiť neuzatvárateľnými otvormi, napr. dverami, oknami, alebo v spojení so skriňou pre prívod a odvod vzduchu alebo s inými technickými opatreniami.



Vždy sa poradte s kominárom, ktorý dokáže posúdiť ventiláciu celého domu a odporučí vám vhodné opatrenia na zabezpečenie odvetrávania.

Ak je odsávač pár používaný iba v režime s obehom vzduchu, nie je jeho použitie ničím obmedzené.

Varovanie

Nebezpečenstvo ohrozenia života!

Spaliny nasiaknuté späť môžu spôsobiť otravu. Pri inštalácii odvetrávania do miestnosti s vykurovacím telesom napojeným na komín musí byť prívod elektriny k odsávaču pár vybavený vhodným bezpečnostným spínačom.

⚠ Varovanie**Nebezpečenstvo požiaru!**

Tuk usadený v tukovom filtri sa môže vznietiť. Dodržujte stanovené bezpečnostné vzdialenosti, aby nedošlo k nahromadeniu tepla. Dbajte na údaje o Vašom sporáku. Pri súčasnom používaní elektrických aj plynových varných zón platí vyššia z uvedených bezpečnostných vzdialeností.

Prístroj môže byť inštalovaný iba na jednej strane k vysokej skrini alebo stene. Vzdialenosť medzi prístrojom a stenou alebo vysokou skriňou musí byť minimálne 50 mm.

⚠ Varovanie**Nebezpečenstvo poranenia!**

- Súčasti vo vnútri prístroja môžu mať ostré hrany. Používajte ochranné rukavice.
- Nedostatočne pripevnený prístroj môže spadnúť. Všetky upevňovacie prvky musia byť pevne a riadne utiahnuté.
- Prístroj je ťažký. Manipulovať so prístrojom musia 2 osoby. Používajte iba vhodné nástroje a vybavenie.

⚠ Varovanie**Nebezpečenstvo zásahu elektrickým prúdom!**

Časti vo vnútri prístroja môžu mať ostré hrany. Pripojovací kábel môže byť poškodený. Počas inštalácie dajte pozor na to, aby sa pripojovací kábel nezlomil alebo nepricvikol.

⚠ Varovanie**Nebezpečenstvo zásahu elektrickým prúdom!**

Prístroj musí byť možné kedykoľvek odpojiť z elektrickej siete. Prístroj môže byť pripojený iba k predpisovo inštalovanej zásuvke s ochranným kontaktom. Ak nie je zásuvka po inštalácii prístroja prístupná alebo ak je prístroj pripojený napevno, musí byť bokom inštalovaný viacpólový spínač s minimálnym rozstupom kontaktov 3 mm. Prístroj môže napevno pripojiť iba elektrikár.

⚠ Varovanie**nebezpečenstvo udusení!**

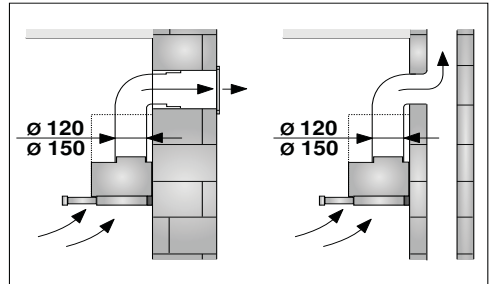
Obalový materiál je pre deti nebezpečný. Nenechajte si hrať deti s obalovým materiálom.

**Všeobecné informácie****Režim s odvetraním vzduchu****⚠ Varovanie****Nebezpečenstvo ohrozenia života!**

Spaliny nasiaknuté späť môžu spôsobiť otravu. Odvetranie vzduchu nesmie byť zavedené do dymovodu alebo komína, ani do šachty pre odvetrávanie miestnosti, v ktorej sú inštalované vykurovacie telesá. Pred zavedením odvetrania do komína alebo dymovodu, ktorý nie je v prevádzke, musíte získať povolenie príslušného kominárskeho majstra. V prípade odvetrania vedeného cez vonkajšiu stenu použite teleskopickú skriňu so soklom.

Vetracia šachta

Upozornenie: Výrobca prístroja nepreberá zodpovednosť za chyby spôsobené nesprávnou vetracou šachtou.



- Optimálnu funkčnosť prístroja zabezpečí krátka, rovná vetracia šachta s čo najväčším priemerom.
- Dlhé vetracie šachty s mnohými ohybmi alebo s priemerom menším ako 150 mm spôsobia nižší výkon a zvýšia hlučnosť ventilátora.
- Rúrky alebo hadice tvoriace vetraciu šachtu musia byť z nehorľavého materiálu.

Guľaté rúrky

Odporúča sa vnútorný priemer 150 mm, minimálne však 120 mm.

Ploché kanály

Priemer vnútorného prierezu musí zodpovedať odporúčanému priemeru guľatých rúrok.

Ø 150 mm cca 177 cm²

Ø 120 mm cca 113 cm²

- Ploché vetracie šachty nesmú mať ostré ohyby.
- Pri rozdielnom priemeru rúrok použite tesniacu pásku.

Pripojenie k elektrickému prúdu

⚠ Varovanie

Nebezpečenstvo zásahu elektrickým prúdom!

Časti vo vnútri prístroja môžu mať ostré hrany. Mohol by sa poškodiť napájací kábel. Počas inštalácie dajte pozor na to, aby sa napájací kábel nezlomil alebo nepricvíkol.

Požadované parametre pre pripojenie do elektrickej siete nájdete na typovom štítku vo vnútri prístroja, ktorý je prístupný po vytiahnutí kovového tukového filtra.

Dĺžka napájacieho kábla: cca 1,30 m

Tento prístroj zodpovedá predpisom ES o odrušení.

⚠ Varovanie

Nebezpečenstvo zásahu elektrickým prúdom!

Prístroj musí byť vždy možné odpojiť z elektrickej siete. Prístroj smie byť pripojený iba k predpisovo inštalovanej zásuvke s ochranným kontaktom. Ak nie je zásuvka po inštalácii prístroja prístupná alebo ak je prístroj pripojený napevno, musí byť bokom inštalovaný viacpólový spínač s minimálnym rozstupom kontaktov 3 mm. Prístroj môže napevno pripojiť iba elektrikár.

Príprava nábytku

- Stena musí byť rovná, kolmá a dostatočne nosná.
- Maximálna hmotnosť odsávača pár je 18 kg.

Rozmery prístroja a bezpečnostné vzdialenosti

- Dajte pozor na rozmery prístroja.
- Dodržte bezpečnostné vzdialenosti.

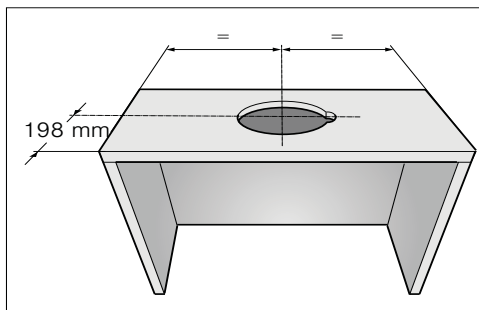
Ak je v pokynoch pre inštaláciu plynového sporáku uvedená odlišná vzdialenosť, riadte sa vždy väčšou vzdialenosťou.

Zabudovaný nábytok musí byť teplotne odolný do 90° C. Pre vykonanie úprav zabudovaného nábytku (výrezy) musí byť zabezpečená jeho stabilita.

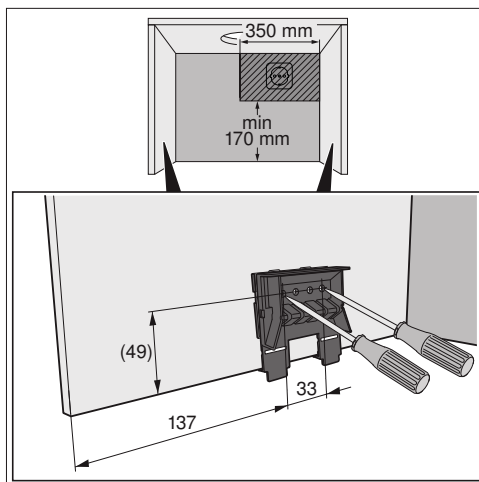
Tento odsávač pár je určený pre zabudovanie do hornej skrinky s nasledujúcimi rozmermi:

Šírka	600 mm
Hĺbka	min. 420 mm
Hĺbka	min. 350 mm so sťahovacou lištou
Výška	min. 420 mm
Výška	min. 600 mm s prevádzkou s cirkuláciou vzduchu CleanAir

1. Vyříznite otvor pro odtahovou trubku. Vyřízněte do hornej alebo zadnej steny zabudovaného nábytku s dodatočným otvorom pre sieťový pripojovací kábel.

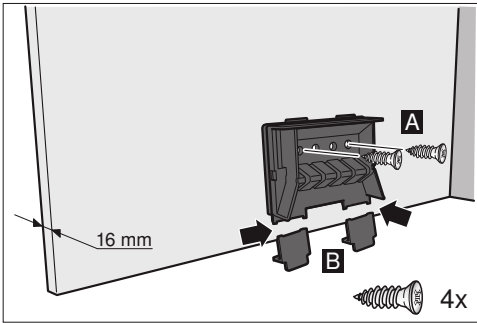


2. Odstráňte dno skrinky, ak je k dispozícii. Označte si na vnútorných stranách skrinky upevňovacie body a urobte vpichy vhodným nástrojom. Pre označenie upevňovacích miest použite priložený montážny diel.

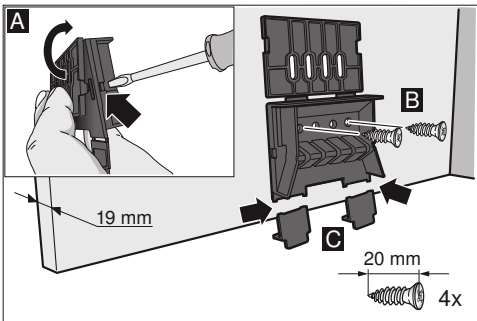


Hrúbka steny: 16 mm

1. Naskrutkujte montážne diely vpravo a vľavo. **A**
2. Zo spodnej časti montážnych dielov odstráňte štítky. **B**

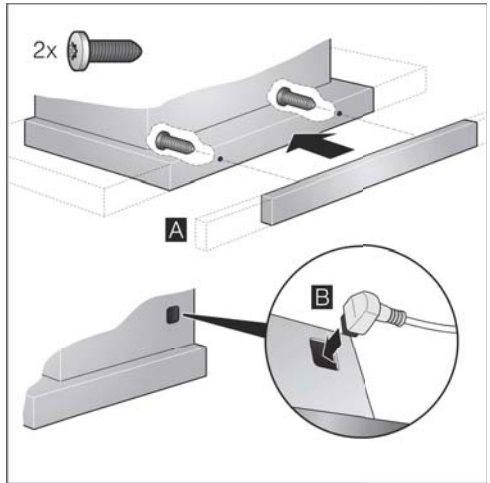
**Hrúbka steny: 19 mm**

1. Prehnite štítky z oboch montážnych dielov. **A**
2. Naskrutkujte montážne diely vpravo a vľavo. **B**
3. Zo spodnej časti montážnych dielov odstráňte štítky. **C**

**Príprava prístroja**

Na výsuvný filter musí byť naskrutkované držadlo. Môžete použiť priložené držadlo, alebo si môžete objednať držadlo ako zvláštne príslušenstvo.

1. Pomocou priložených skrutiek pripevnite držadlo k výsuvnému filteru. **A**
2. Do prístroja zasuňte priložený sieťový pripojovací kábel. **B**

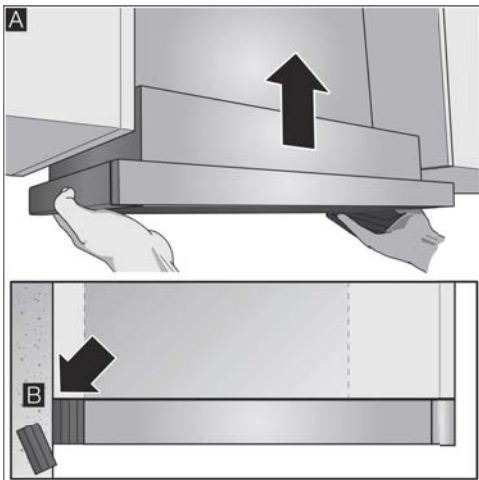




ci

Zasunutie prístroja do správnej pozície

1. Umiestnite prístroj do správnej pozície. **A**
2. Zmerajte vzdialenosť medzi prístrojom a stenou a označte túto vzdialenosť na konzole.
3. V prípade potreby konzolu orežte na požadovaný rozmer. **B**



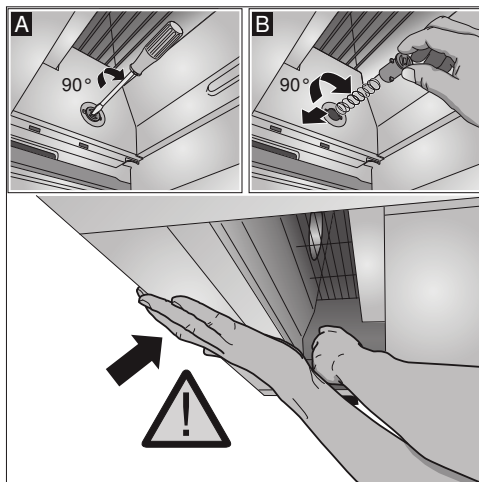
Vytiahnutie prístroja

Upozornenie: Pred vytiahnutím prístroja obal'te varnú dosku ochrannou polystyrénovou vrstvou obalu.

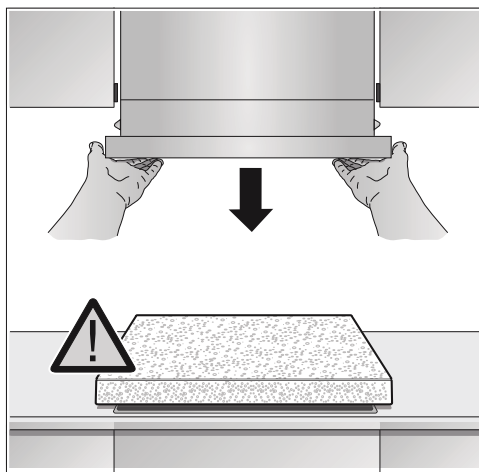
1. Na naskrutkovanie upevňovacích skrutiek použite plochý skrutkovač a otočte ním o 90°, až kým skrutky nezapadnú na miesto. **A**
2. Stlačte upevňovaciu skrutku rukami a otočte ňou, kým nevyskočí von aj s pružinkou. Pritom prístroj uchopte druhou rukou. **B**

Varovanie!

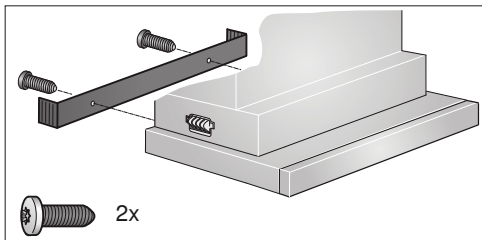
Stlačte upevňovaciu skrutku rukami a otočte ňou, kým nevyskočí von aj s pružinkou.



3. Prístroj opatrne vytiahnite.



4. Naskrutkujte do steny konzoly.

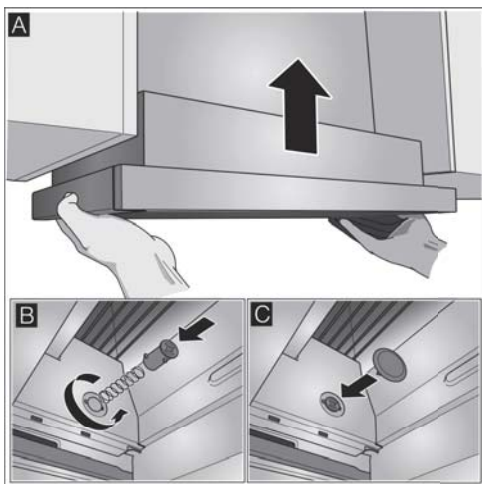


5. Vložte späť pružinky a upevňovacie skrutky.

Upozornenie: S ľavým a pravým montážnym dielom musí byť možné pohnúť.

Záverčná fáza pripevnenia

1. Zasuňte prístroj do správnej pozície. **A**
2. Upevnite skrutky na ľavej a na pravej strane. **B**
3. Namontujte vľavo i vpravo ochranné krytky. **C**



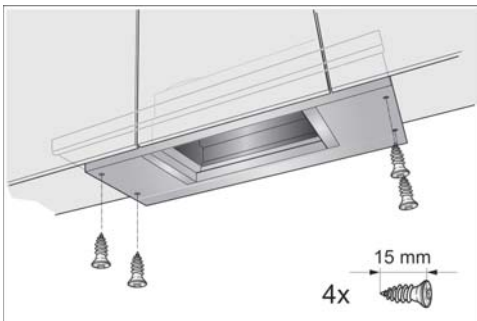
4. Pripojte prístroj do elektrickej siete.

pozor e ie Kryt odsávača pár môžete obložiť hornou skrinkou. Prítom musíte dodržať nasledujúce:

- Na kryt odsávača pár nesmiete položiť medzipschodie.
- Predné obloženie nesmie byť pripevnené na kryt odsávača pár.
- Musí byť zabezpečená prístupnosť za účelom výmeny filtra a pre zákaznícky servis.

ír prí ro c

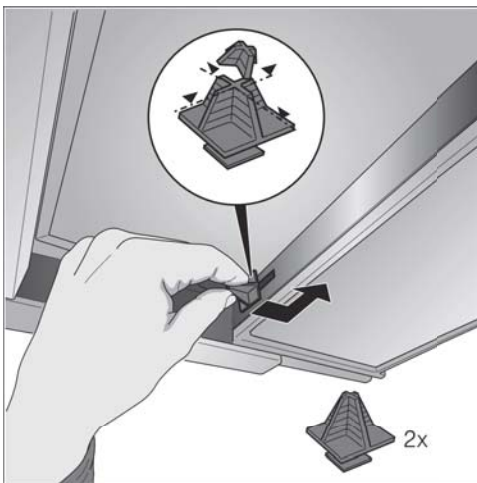
Dodatočne priskrutkujte pevne prístroj k bočným horným skrinkám.



e dor z o i r

U niektorých typov prístrojov je možné zmeniť doraz výsuvného filtra. U týchto prístrojov sú priložené distančné držiaky, aby bolo možné namontovať držadlo prístroja do jednej plochy so zabudovaným nábytkom.

1. Vytiahnite výsuvný filter dopredu.
2. Skráťte distančný držiak na požadovaný rozmer a zasuňte ho do určenej štrbiny.



ripenie a inštalácia

pozor Ak ste použili hliníkovú rúrku, tak vopred vyhladte koniec, ktorý budete pripájať.

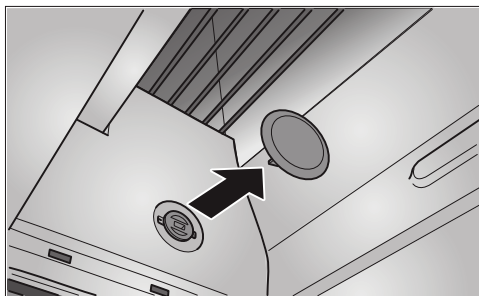
Vetráciu rúrku pripievňte priamo na vzduchové hrdlo prístroja a utesnite ju.

Prípustný prietok vzduchu: $\leq 10 \text{ m}^3/\text{h}$

1. Priamo na vzduchové hrdlo prístroja pripievňte redukciu.
2. Vetráciu rúrku pripievňte na redukciu.
3. Oba spojovacie prvky vhodne utesnite.

Demontáž prístroja

1. Odpojte prístroj z elektrickej siete.
2. Odpojte trubice.
3. Vytiahnite kovový tukový filter.
4. Vytiahnite ochranné krytky z upevňovacích skrutiek.



5. Vytiahnite prístroj, pozri kapitolu „Vytiahnutie prístroja“.

INFORMAČNÝ LIST

BSH domácí spotřebiče s.r.o., org. zložka Bratislava, Galvaniho 17/C, 821 04 Bratislava

Obchodná značka BSH



Značka	SIEMENS
Typ/predajné označenie	LI97RA540
Farebné prevedenie	nerez
Príkion	W
z toho osvetlenie	W
pripojenie sieťovou šnúrou s dĺžkou	m
Vonkajšie rozmery	
výška (odvetranie/cirkulácia)	mm
šírka	mm
hlĺbka	mm
Objem vetrania podľa DIN 61591	m ³ /h
pri prevádzke odvetrania	
stupeň 1	150
stupeň 2	250
stupeň 3	330
intenzívny stupeň	ANO
pri prevádzke s cirkuláciou vzduchu s aktívnym filtrom	
stupeň 1	---
stupeň 2	---
stupeň 3	---
intenzívny stupeň	---
Dobeh ventilátora	min.
Počet motorov:	1
Elektrické pripojenie	
napätie	V
Bezpečnosť/odrušenie	
zodpovedá bezpečnostným predpisom	•
označenie	CE
Robert Bosch-Hausgeräte GmbH Carl-Wery-Str. 34, 81739	

Hodnoty hlučnosti podľa EN 60704-3 a EN 60704-2-13 pri odvetrávaní:
max. normálny stupeň: 55 dB (A) re 1 pW (41 dB(A) 20 µPa akustický tlak)
pri intenzívnom stupni: 68 dB(A) re 1 pW (54 dB(A) re 20 µPa akustický tlak)

Prípadné technické zmeny, tlačové chyby a odlišnosti vo vyobrazení sú vyhradené bez upozornenia.
Aktuálny návod nájdete na webových stránkach www.siemens-home.com/sk

Značka**SIEMENS**

Informácie v prípade odsávače pár pre domácnosť	Hodnota	Jednotka
Identifikácia modelu	LI97RA540	
Činiteľ prírastku času	-	
Index energetickej účinnosti	50,3	%
Nameraný tlak vzduchu v bode s najvyššou účinnosťou	278	Pa
Nameraný elektrický príkon v bode s najvyššou účinnosťou	94,6	W
Nominálny výkon systému osvetlenia	6	W
Priemerné osvetlenie vrhané systémom osvetlenia na povrch varnej plochy	569	lux

Tabuľka povinných informácií pre domácnosť: **(V zmysle ekodizajn Nariadenia Komisie č 66/2014, čl.2.3.)**

Dovozca: **BSH domáci spotrebiče s.r.o.**
org. zložka Bratislava
Galvaniho 17/C, 821 04 Bratislava

Výrobok:	Produktové číslo: E-Nr.
	Poradové číslo: FD
Dátum predaja, pečiatka, podpis	Dátum montáže, pečiatka, podpis

Predajca je povinný úplne a čitateľne vyplniť všetky požadované údaje v záručnom liste v deň predaja spotrebiča. Neoddeliteľnou súčasťou tohto záručného listu je daňový doklad o predaji výrobku.

Záručný list je dokladom práv spotrebiteľa v zmysle Občianskeho zákonníka. Je súčasťou výrobku s výrobným číslom uvedeným na prednej strane tohto záručného listu, zvlášť v prípadoch dlhších než zákonom daná záručná lehota je záručný list jedným z dokazateľných prostriedkov práv užívateľa. Je v záujme spotrebiteľa, aby si skontroloval správnosť a úplnosť všetkých uvedených údajov, ako i to, či dostal od predajcu záručný list so správnym označením pre uvedený druh výrobku.

Odporúča sa, aby výrobky montoval a uviedol do prevádzky autorizovaný servis, ktorý poskytuje záruku odbornej montáže, predvedenie a preskúšanie výrobku.

Montáž a inštalácia spotrebiča musí byť vykonaná v súlade s vyhláškou ÚBP SR č. 718/2002 Z. z. súvisiacich predpisov a noriem v platnom znení.

Pred montážou výrobku je nutné, aby boli splnené všetky podmienky pre pripojenie na inžinierske siete podľa platných noriem a podľa návodu na použitie.

Zápisy o uskutočnených opravách:

Dátum objed. opravy	Dátum dokončenia	Číslo oprav. listu	Stručný opis poruchy

Upozornenie pre predajcov

Predajca je povinný dať zákazníkovi platný doklad o predaji, kde bude uvedený dátum predaja a označenie spotrebiča, a súčasťou dokladu o kúpe tovaru je správne a úplne vyplnený záručný list v deň predaja výrobku. V prípade predpredajnej reklamácie je potrebné predložiť riadne vyplnený reklamačný protokol.

Záručné podmienky

- na výrobok sa poskytuje záručná lehota **24 mesiacov** odo dňa zakúpenia výrobku kupujúcim
- spotrebiteľ je oprávnený chybu vytknúť do šiestich mesiacov od jej zistenia, najneskôr však do uplynutia záručnej lehoty
- pri reklamácií je podmienkou predložiť platný daňový doklad o kúpe výrobku (napr. pokladničný blok, faktúru a pod.)
- ak je výrobok používaný na iný než výrobcom stanovený účel alebo je výrobok používaný v rámci predmetu obchodnej činnosti, poskytuje sa záručná lehota 6 mesiacov odo dňa zakúpenia, keďže spotrebiče sú určené výhradne na použitie v domácnosti
- za chybu výrobku sa nepovažuje jeho nadmerné opotrebovanie a z toho vyplývajúce absencie niektorých pôvodných vlastností, ktoré boli spôsobené napr. zanedbaním bežnej údržby, čistenia, nadmerným používaním výrobku
- záručná lehota neplynie počas obdobia, keď kupujúci nemôže užívať tovar pre jeho chyby, za ktoré zodpovedá predávajúci
- ak nebude zistená žiadna porucha, na ktorú sa vzťahuje bezplatná záručná oprava, alebo bude zistená porucha nezavinená výrobcom, hradí náklady spojené s vyslaním servisného technika osoba, ktorá uplatnila nárok na túto opravu
- záručné opravy vykonávajú autorizované servisné strediská podľa zoznamu uvedeného v tomto záručnom liste

Právo na bezplatnú opravu výrobku na náklady BSH domáci spotrebiče s.r.o., organizačná zložka Bratislava, zaniká, ak:

- je nečitateľný výrobný štítok alebo na výrobku chýba,
- údaje na doklade o predaji sa líšia od údajov uvedených na výrobnom štítku spotrebiča,
- výrobok bol namontovaný v rozpore s návodom na montáž, prípadne nebol dodržaný súlad s platnými STN alebo s návodom na obsluhu,
- výrobok bol neodborne namontovaný alebo nebol uvedený do prevádzky organizáciou oprávnenou v zmysle vyhlášky ÚBP SR č. 718/2002 Z. z., platí pre plynové spotrebiče a spotrebiče s elektrickým napájaním 400 V, ako i pre spotrebiče dodávané bez elektrického kábla, prípadne bez elektrickej koncovky,
- bola vykonaná konštrukčná zmena alebo zásah do výrobku neoprávnenou osobou,
- porucha na výrobku vznikla použitím neoriginálnych náhradných dielov alebo príslušenstva,
- ide o poškodenie: mechanické, nadmernou záťažou, v dôsledku vodného kameňa, neodborného zapojenia, živelnou pohromou, vonkajšími vplyvmi a pod.

Vyhlasenie o hygienickej neškodnosti výrobku

Všetky výrobky distribuované spoločnosťou BSH domáci spotrebiče s.r.o., organizačná zložka Bratislava, prichádzajúce do styku s potravinami **splňajú požiadavky** o hygienickej neškodnosti podľa **európskej normy EC 1935/2004**. Toto vyhlásenie sa vzťahuje na všetky výrobky prichádzajúce do styku s potravinami uvedené v aktuálnom cenníku BSH domáci spotrebiče s.r.o., organizačná zložka Bratislava.

Symbol uvedený na výrobku alebo jeho obale upozorňuje na to, že výrobok po skončení jeho životnosti nepatrí k bežnému domácejmu odpadu, ale ho treba odovzdať do špeciálnej zberne odpadu na recyklovanie elektrických alebo elektronických spotrebičov. Vašou podporou správnej likvidácie pomáhate opäť získať cenné suroviny a chrániť tak životné prostredie. Ďalšie informácie o recyklovaní tohto výrobku získate na miestnom úrade, v zberni odpadu alebo v združení Envidom, ktoré zabezpečuje zber, prepravu, spracovanie, recykláciu a ekologické zneškodňovanie elektroodpadu v zmysle zákona.



Uistenie dovozcu o vydaní vyhlásenia o zhode

Vážený zákazník,

Podľa zákona č. 264/1999 Z. z. Vás uistujeme, že na všetky výrobky distribuované spoločnosťou BSH domácí spotřebiče s. r. o. našim obchodným partnerom, bolo vydané prehlásenie o zhode v zmysle zákona č. 264/1999 Z. z. a príslušných nariadení vlády. Toto uistenie dovozcu o vydaní prehlásenia o zhode sa vzťahuje na všetky výrobky vrátane plynových spotrebičov, ktoré sú obsiahnuté v aktuálnom cenníku firmy BSH domácí spotřebiče s. r. o.

ZOZNAM SERVISOV DOMÁCICH SPOTREBIČOV SIEMENS

Servisné stredisko	Ulica	Mesto	Telefón	E-mail + web
Peter Špik	Partizánska 14	Bardejov 085 01	054/474 62 27 0903 527 102	spikservis@gates.sk www.spikelektro.sk
Martin Ščasný, servis domácich spotrebičov	Hnilecká 11	Bratislava 821 06	02/38 10 33 55 0918 996 988	servis@bsservis.sk www.bsservis.sk
Martin Ščasný, servis domácich spotrebičov	Trhová 36	Bratislava 841 02	02/38 10 33 55 0918 522 734	servis@bsservis.sk www.bsservis.sk
TECHNO SERVIS BRATISLAVA spol. s r. o.	Kopčianska 8, 10	Bratislava 851 01	02/64 46 36 43 0907 778 406	technoservis@nextra.sk www.technoservis.sk
Viva elektro servis, s. r. o.	Mýtna 17	Bratislava 811 07	02/45 95 88 55 0905 722 111	servis@vivaservis.sk www.vivaservis.sk
LASER Komárno spol. s r. o.	Mesačná 20	Komárno 945 01	035/770 26 88 0915 222 454	servis@laser-kn.sk www.laser-kn.sk
Ing. Ľubor Kolesár Kubis	Thurzova 12	Košice 040 01	055/622 14 77 0905 894 769	kubisservis@mail.t-com.sk
ELEKTROSERVIS VALTIM	Ul. Obrancov mieru 9	Michalovce 071 01	056/642 32 90 0903 855 309	valiskalubomir@stonline.sk
EXPRES servis Anna Elmanová	Spojovacia 7	Nitra 949 01	037/652 45 97 0903 524 108	expresservis@naex.sk
Domoss Technika a. s.	Žilinská 47	Piešťany 920 01	033/774 48 10 033/774 24 17	servis@domoss.sk www.domoss.sk
TATRACHLAD POPRAD s. r. o.	Továrenská ul. č. 3	Poprad 058 01	052/772 20 23 0903 906 828	tatrachlad@tatrachlad.sk www.tatrachlad.sk
BARAN servis – Baran Luboš	Švábska 6695/57A	Prešov 080 05	051/772 14 39 0905 904 572	baranservis@mail.t-com.sk www.baranservis.sk
ELEKTROSERVIS Pavlíček Peter	V. Clementisa 6	Prievidza 971 01	046/548 57 78 0905 264 822	pavlicek.elektroservis@stonline.sk www.peterpavlicek-elektroservis.sk
N.B.ELEKTROCENTRUM	B. Bartóka 24	Rimavská Sobota 979 01	047/581 18 77 0905 664 258	nbelektrocentrum@stonline.sk
Elpra spol. s r. o.	Liptovská Lužná 496	Ružomberok 034 72	044/439 64 13 0905 577 817	elpra@speednet.sk
BSC – servis centrum spol. s r. o.	Hlavná ul. č. 5	Sučany 038 52	043/400 34 24 0902 272 727	bsc@bsc-serviscentrum.sk www.bsc-serviscentrum.sk
Jozef Rožník	Žabinská 325	Trenčín 911 05	0903 702 458	roznik@bshservis.sk www.bshservis.sk
STAFEXPRESS-ELEKTROSERVIS	Hviezdoslavova 34	Zvolen 960 01	045/540 07 98 0905 259 983	stafexpress.zvservis@mail.t-com.sk
M-SERVIS Mareš Jaroslav	Komenského 38	Žilina 010 01	041/564 06 27	mservis@zoznam.sk www.m-servis.sk

Dodavatel CZ:

BSH domácí spotřebiče s.r.o.
Pekařská 695/10a
155 00 Praha 5

Dodávateľ SK:

BSH domácí spotřebiče s.r.o.
organizačná zložka Bratislava
Galvaniho 17/C
821 04 Bratislava