



Návod k obsluze a instalaci

Odsavače par

FJO 604

FJO 904

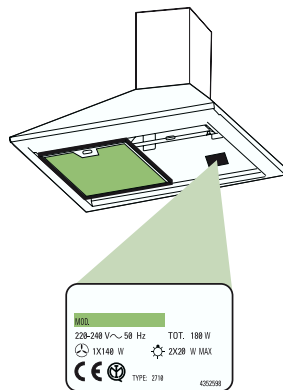
OBSAH

DOPORUČENÍ A POKYNY	2
TECHNICKÁ DATA.....	3
MONTÁŽ	4
OBSLUHA.....	7
ÚDRŽBA.....	8

DOPORUČENÍ A POKYNY

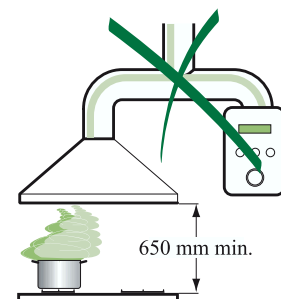
MONTÁŽ

- Příklad smí zapojit pouze kvalifikovaný technik.
- Výrobce neručí za škody, které vznikly v důsledku chybné nebo neodborné montáže.
- Minimální bezpečnostní vzdálenost mezi sporákem a odsavačem musí být 650 mm.
- Zkontrolujte, zda jmenovité napětí v síti odpovídá hodnotě uvedené na štítku na vnitřní straně odsavače.
- U přístrojů třídy I musí být zajištěno předpisové uzemnění domácího rozvodu.
- Potrubí připojené k odsavači by pokud možno mělo mít průměr 150 mm. Potrubí má být co nejkratší.
- Odsavač se nesmí připojit do odvodu (komína), do kterého se přivádějí spaliny (kotle, kamna ap.).
- Pokud jsou v místnosti kromě odsavače par i jiné přístroje, které nejsou poháněné elektrickým proudem (např. plynové spotřebiče), musí být zajištěno dostatečné větrání. Pokud kuchyň nespĺňuje uvedené požadavky, je nutné zhotovit ve vnější zdi otvor, který zajistí přívod čerstvého vzduchu.



OBSLUHA

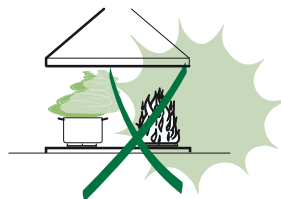
- Odsavač par je určen výhradně pro použití v domácnosti k odstranění kuchyňských zápachů.
 - Výrobce nepřebírá žádnou záruku za poškození přístroje v důsledku nesprávné obsluhy.
- ⚠️ Pozor! Je-li odsavač zapnutý, nesmí pod ním volně hořet velké plameny.**



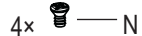
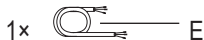
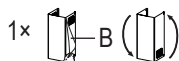
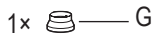
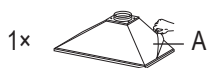
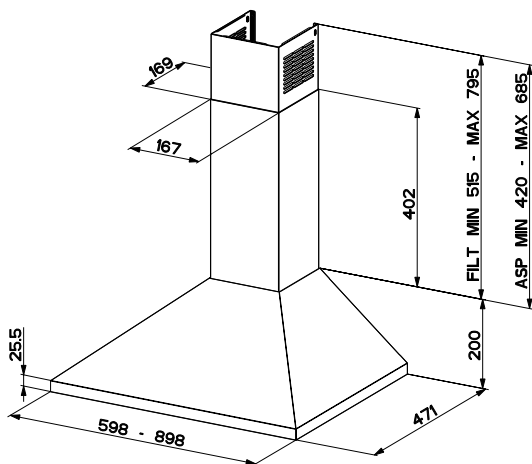
- Intenzitu plamene vždy regulujte tak, aby plamen nepřesahoval dno hrnce.
- ⚠️ Pozor! Zapnuté fritovací přístroje nesmíte nechat bez dozoru: přehřátý olej se může vznítit.**
- Odsavač par nikdy nesmí používat děti ani osoby, které nebyly poučeny o správné obsluze.

ÚDRŽBA

- Před údržbovými pracemi musíte přerušit přívod elektrického proudu tak, že vytáhnete zástrčku kabelu ze zásuvky nebo vypnete hlavní vypínač.
- Výměnu filtru provádějte pokud možno v intervalech doporučených výrobcem.
- Povrch odsavače čistěte vlhkým hadříkem a jemným tekutým čisticím prostředkem.
- Nepoužívejte drsné čisticí prostředky. Povrch přístroje by se mohl poškrábat.



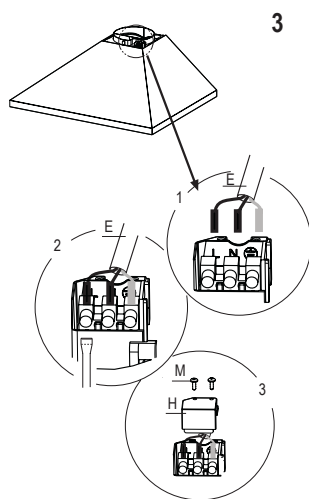
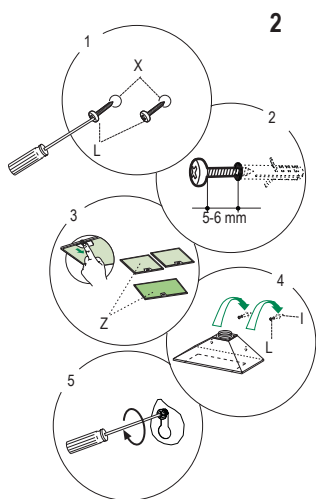
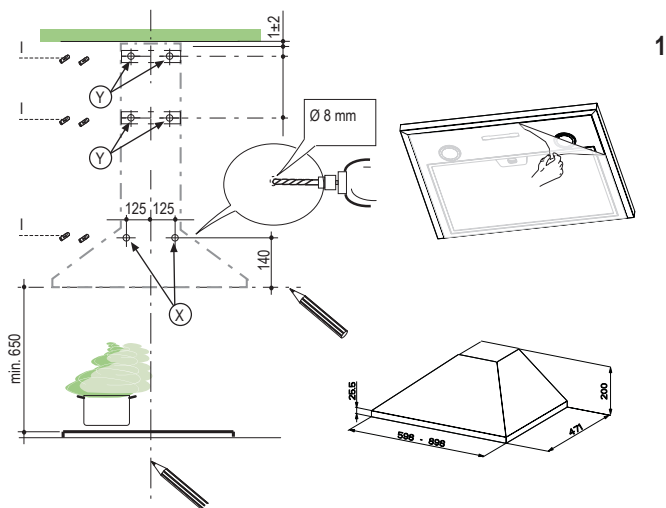
Rozměry



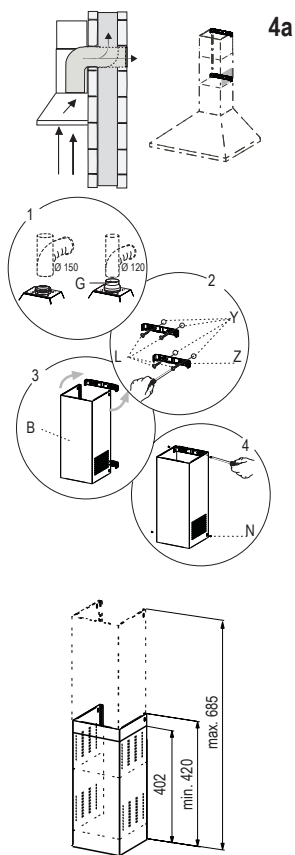
MONTÁŽ

⚠ Pozor! Při montáži berte v úvahu hmotnost celého odsavače. Před montáží zkontrolujte dostatečnou nosnost stěny nebo nosné desky, případně ji posilněte montáží vhodných upevňovacích nebo stabilizačních prvků. Nelze-li zajistit požadovanou nosnost, je nutné od montáže upustit.

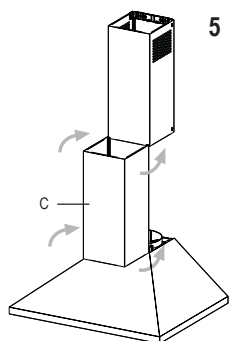
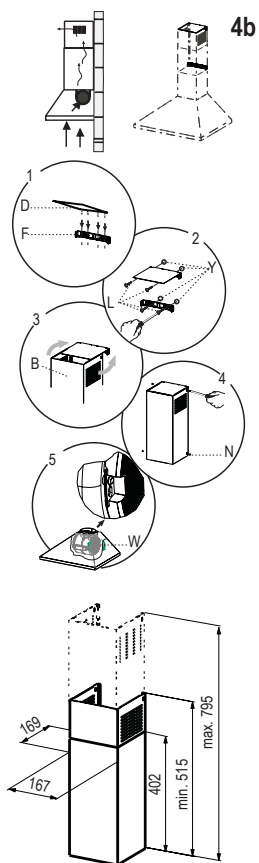
⚠ Pozor! Před montáží je z povrchu odsavače nutno odstranit ochrannou fólii (bílou i transparentní).



vnější odtah



recirkulace

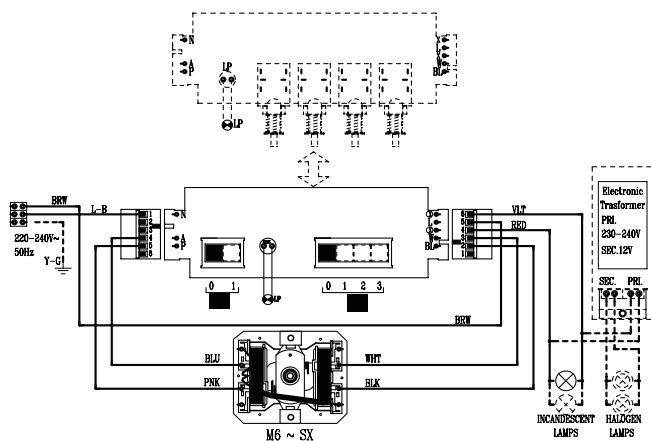


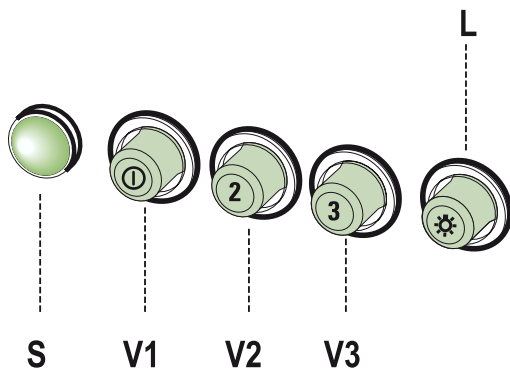
Elektrické připojení

⚠ Před instalací přístroje vypněte jistič nebo hlavní vypínač.

- Odsavač musí být připojen k elektrické síti přes dvou-pólový spínač se vzdáleností kontaktů alespoň 3 mm.
- Vyjměte tukový filtr (viz odstavec „Údržba“) a zkontrolujte, zda je kabel správně zapojený do zásuvky větráku.

⚠ Pozor! Přístroj se smí připojit pouze k napětí, které je uvedeno na typovém štítku.





L	Osv.	Ovládací tlačítko pro zapnutí a vypnutí osvětlení odsavače.
S	LED	Kontrolka provozu.
V1	Motor	Vypíná a zapíná motor odsavače na nejnižší rychlost. Tento stupeň je vhodný pro trvalou a zvláště tichou výměnu vzduchu při malé tvorbě výparů.
V2	Rychl.	Střední rychlost, díky dobrému poměru mezi čerpaným objemem vzduchu a hlučností, je vhodná pro většinu situací.
V3	Rychl.	Nejvyšší rychlost, vhodná při silné tvorbě výparů. Při tomto stupni je třeba počítat se zvýšenou hlučností.

Tukový filtr – z

ČIŠTĚNÍ KOVOVÉHO TUKOVÉHO FILTRU

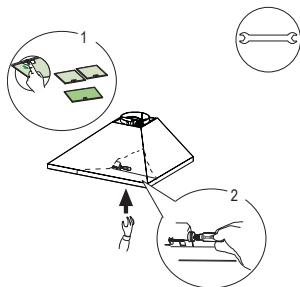
- Tukový filtr je nutné čistit každé 2 měsíce nebo i častěji, v závislosti na intenzitě používání odsavače. Filtr je možné umývat buď ručně ve vodě se saponátovým přípravkem nebo v myčce nádobí.
- Filtry vyčistěte (dávejte pozor, abyste je neohnuli) a před montáží je nechte oschnout.


Pachový filtr (verze s recirkulací) – w

VÝMĚNA FILTRU S AKTIVNÍM UHLÍM

- Tento filtr není možné umývat ani používat opakovaně. Mění se po každých 4 měsících provozu, resp. při intenzivnějším provozu i častěji.
- Odstraňte kovové tukové filtry.
- Odstraňte nasycený pachový filtr s aktivním uhlím.
- Namontujte nové filtry.
- Opět namontujte kovové tukové filtry.
- Filtr s aktivním uhlím můžete vyhodit do běžného komunálního odpadu.

Osvětlení



Symbol  na výrobku nebo na jeho obalu (popř. v návodu) znamená, že tento použitý výrobek nepatří do běžného komunálního odpadu a už vůbec ne na černou skládku. Můžete ho bezplatně odevzdat na tzv. místech zpětného odběru (sběrné dvory, mobilní svozy, apod.) nebo u prodejce při koupi nového výrobku. Informace o tom, kde je možné elektrozařízení zdarma odložit, získáte u vašeho prodejce, na obci nebo na www.elektrowin.cz. (zpětně odebrané zařízení musí být kompletní).