

**NÁVOD K POUŽITÍ
NÁVOD NA POUŽITIE
INSTRUKCJA OBSŁUGI
INSTRUCTION MANUAL
HASZNÁLATI ÚTMUTATÓ**

GRI 906



**Raclette grill
Raclette grill
Elektryczny grill kontaktowy
Grill raclette
Elektromos grillsütő**

Gallet

29/1/2018

e.č. 04/2018
© DATA 29/1/2018

CE

Vážený zákazníku, děkujeme Vám za zakoupení našeho produktu. Před uvedením tohoto přístroje do provozu si velmi pozorně přečtěte návod k obsluze a tento návod spolu se záručním listem, pokladním dokladem a podle možností i s obalem a vnitřním obsahem obalu dobře uschovejte.

I. BEZPEČNOSTNÍ UPOZORNĚNÍ

- Instrukce v návodu považujte za součást spotřebiče a postupte je jakémukoliv dalšímu uživateli spotřebiče.
- Nikdy spotřebič nepoužívejte, pokud má poškozený napájecí přívod nebo vidlici, pokud nepracuje správně, pokud upadl na zem a poškodil se nebo spadl do vody. V takových případech zanechte spotřebič do odborného servisu k prověření jeho bezpečnosti a správné funkce.
- Tento spotřebič mohou používat děti ve věku 8 let a starší a osoby se sníženými fyzickými, smyslovými či mentálními schopnostmi nebo nedostatkem zkušeností a znalostí, pokud jsou pod dozorem nebo byly poučeny o používání spotřebiče bezpečným způsobem a rozumí případným nebezpečím. Děti si se spotřebičem nesmějí hrát. Čištění a údržbu prováděnou uživatelem nesmějí provádět děti, pokud nejsou starší 8 let a pod dozorem. Děti mladší 8 let se musí držet mimo dosah spotřebiče a jeho přívodu.
- Před výměnou příslušenství nebo přístupných částí, které se při používání pohybují, před montáží a demontáží, spotřebič vypněte a odpojte od el. sítě vytažením vidlice napájecího přívodu z el. zásuvky!
- Jestliže je napájecí přívod tohoto spotřebiče poškozen, musí být nahrazen výrobcem, jeho servisním technikem nebo podobně kvalifikovanou osobou, aby se tak zabránilo vzniku nebezpečné situace.
- Vždy odpojte spotřebič od napájení, pokud ho necháváte bez dozoru.
- Při manipulaci se spotřebičem postupujte tak, aby nedošlo k poranění (např. **popálení, opaření**).
- **POZOR:** Spotřebič není určen pro činnost prostřednictvím vnějšího časového spínače, dálkového ovládní nebo jakékoli jiné součásti, která spíná spotřebič automaticky, protože existuje nebezpečí vzniku požáru, pokud by byl spotřebič zakryt nebo nesprávně umístěn v okamžiku uvedené spotřebiče do činnosti.
- Před každým připojením k el. síti se přesvědčte, že je regulátor teploty v poloze 0. Po ukončení práce a před každou údržbou vždy otočte regulátor teploty do polohy 0 a odpojte spotřebič od el. sítě vytažením vidlice napájecího přívodu z el. zásuvky.
- Spotřebič je určen pouze pro použití v domácnostech a pro podobné účely (v obchodech, kancelářích a podobných pracovištích, v hotelích, motelech a jiných obytných prostředích, v podnicích zajišťujících nocleh se snídaní)! **Není určen pro komerční použití!**
- **Spotřebič nikdy neponořujte do vody (ani částečně) a nemyjte pod tekoucí vodou!**

- **UPOZORNĚNÍ** – Některé části tohoto spotřebiče se mohou stát velmi horkými a způsobit popálení. Zvláštní pozornost musí být věnována přítomnosti dětí a hendikepovaných lidí.
- Je-li spotřebič v činnosti, zabraňte v kontaktu s ním domácím zvířatům, rostlinám a hmyzu.
- Zkontrolujte, zda údaj na typovém štítku odpovídá napětí ve vaší elektrické zásuvce. Vidlici napájecího přívodu je nutné připojit pouze do zásuvky elektrické instalace, která odpovídá příslušným normám.
- **Vidlici napájecího přívodu nezasunujte do el. zásuvky a nevytahujte z el. zásuvky mokřma rukama a taháním za napájecí přívod!**
- **Nepoužívejte spotřebič venku!**
- Spotřebič nenechávejte v chodu bez dozoru a kontrolujte ho po celou dobu přípravy potravin!
- **Nepoužívejte spotřebič, pokud je mokřý, pokud máte mokřé ruce, nebo na mokřém povrchu!**
- **Spotřebič nesmí být používán ve vlhkém nebo mokřém prostředí a v jakémkoliv prostředí s nebezpečím požáru nebo výbuchu** (prostory kde jsou skladovány chemikálie, paliva, oleje, plyny, barvy a další hořlavé, případně těkavé, látky).
- **Pokud není spotřebič řádně sestaven, nepoužívejte ho!**
- Před výměnou příslušenství nechejte spotřebič vychladnout.
- Neumísťujte spotřebič na nestabilní, křehké a hořlavé podklady (např. **skleněné, papírové, plastové, dřevěné-lakované desky a různé tkaniny/ubrusy**).
- Spotřebič používejte pouze v pracovní poloze na místech, kde nehrozí jeho převrhnutí a v dostatečné vzdálenosti od hořlavých předmětů (např. **záclony, závěsy, dřevo atd.**), tepelných zdrojů (např. **kamna, sporák atd.**) a vlhkých povrchů (**dřezy, umyvadla atd.**).
- Před grilováním odstraňte z potravin případné obaly (např. **papír, PE-sáček atd.**).
- Při grilování je možné samovznícení připravovaných potravin. V případě náhlého vzplanutí odpojte spotřebič od elektrické sítě a oheň uhasťte.
- Spotřebič nepřenášejte ani nedemontujte v horkém stavu, při eventuálním překlopení hrozí nebezpečí úrazu popálením. Vlivem vysoké teploty se může ohřát také podložka, na které je spotřebič položen, proto se jí nedotýkejte, dokud nezchladne.
- Napájecí přívod nesmí být poškozen ostrými nebo horkými předměty, otevřeným plamenem a nesmí se ponořit do vody. Nikdy jej nepokládejte na horké plochy, ani jej nenechávejte viset přes okraj stolu nebo pracovní desky. Zavaděním, zakopnutím nebo zataháním za přívod např. dětmi může dojít k převržení či stažení spotřebiče a následně k vážnému zranění!
- Z hlediska požární bezpečnosti spotřebič vyhovuje **ČSN 06 1008**. Ve smyslu této normy se jedná o spotřebič, který lze provozovat na stole nebo podobném povrchu s tím, že ve směru hlavního sálání, tj. nad deskou, musí být dodržena bezpečná vzdálenost od povrchu hořlavých hmot **500 mm**.
- Pravidelně kontrolujte stav napájecího přívodu spotřebiče.
- V případě potřeby použití prodlužovacího přívodu je nutné, aby nebyl poškozen a vyhovoval platným normám.
- Spotřebič používejte pouze s originálním příslušenstvím od výrobce. Použití jiného příslušenství může představovat nebezpečí pro obsluhu.
- Tento spotřebič včetně jeho příslušenství používejte pouze pro účel, pro který je určen tak, jak je popsáno v tomto návodu. Spotřebič nikdy nepoužívejte pro žádný jiný účel.
- **VAROVÁNÍ:** Při nesprávném používání spotřebiče, které není v souladu s návodem k obsluze, existuje riziko poranění.
- Případné texty v cizím jazyce a obrázky uvedené na obalech, nebo výrobku, jsou přeloženy a vysvětleny na konci této jazykové mutace.

– Výrobce neodpovídá za škody způsobené nesprávným používáním spotřebiče a příslušenství (např. **znehodnocení potravin, poranění, popálení, opaření, požár**) a není odpovědný ze záruky za spotřebič v případě nedodržení výše uvedených bezpečnostních upozornění.

II. POPIS SPOTŘEBIČE (OBR. 1)

A – gril

A1 – základna grilu

A2 – grilovací plocha (a-kámen; b-slitina)

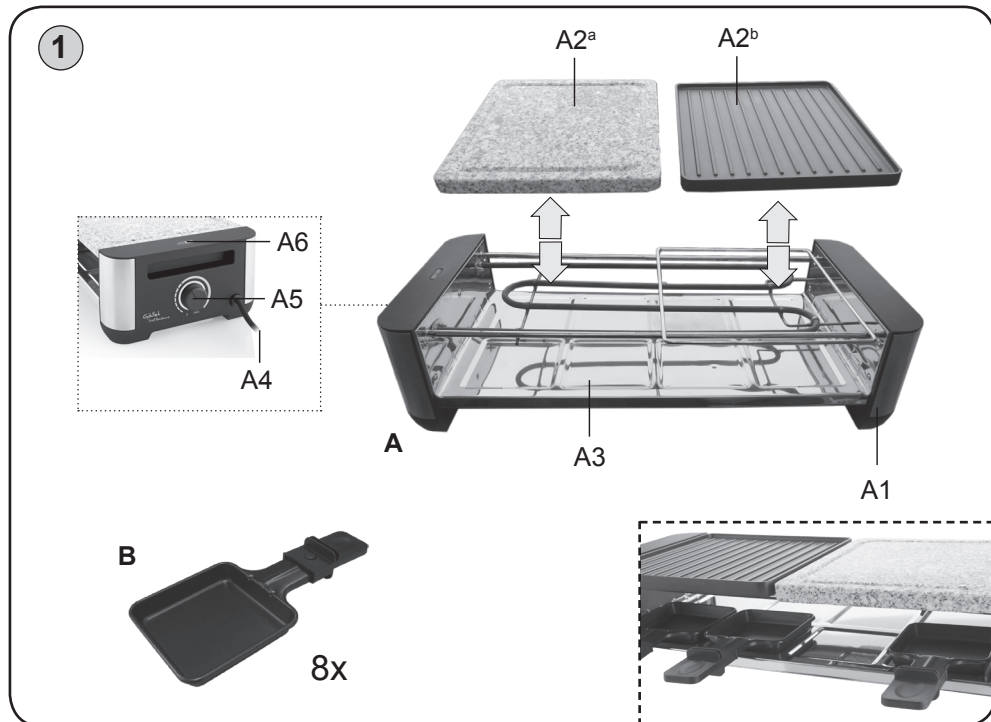
A3 – odkládací plocha

A4 – napájecí přívod

A5 – regulátor teploty (cca 70 - 180 °C)

A6 – kontrolka provozu

B – pánvičky



III. PŘÍPRAVA A POUŽITÍ

Odstraňte veškerý obalový materiál a vyjměte gril i s příslušenstvím.

Z grilu odstraňte všechny případné adhezivní fólie, samolepky nebo papír. Při prvním uvedení do provozu rozložte pánvičky potřené trochou oleje (bez potravin) na plochu **A3** a grilovací plochu **A2** (bez potravin) umístěte na konstrukci základny grilu **A1**. Nastavte maximální teplotu a při otevřeném okně nechte gril v činnosti cca 10 minut, potom ho vypněte a nechte vychladnout. Krátké, mírné zakouření není závadou a důvodem k reklamaci. Po vychladnutí umyjte části, které přijdou do styku s potravinami, v horké vodě s přídavkem saponátu, důkladně opláchněte čistou vodou a vytřete do sucha, případně nechte oschnout.

Sestavení grilu

Sestavení grilu je jednoduché a intuitivní. Sestává z vložení grilovací plochy **A2^a/A2^b** na základnu grilu **A1** a v případě potřeby i páんviček **B** na odkládací plochu **A3**, kde jsou pro ně připraveny prohlubně.

IV. POKYNY K OBSLUZE

Gril umístěte na pevný, rovný a suchý povrch (např. kuchyňský stůl), ve výšce minimálně 85 cm, mimo dosah dětí. Vidlici napájecího přívodu **A4** zasuňte do el. zásuvky a zkontrolujte, zda neprochází pod grilem a přes jakékoliv ostré či horké plochy. El. zásuvka musí být dobře přístupná, aby bylo možno spotřebič v případě nebezpečí, snadno odpojit od el. sítě. Regulátor teploty **A5** nastavte do polohy **MAX**. Gril nechte předehřát cca 15 minut bez vložených potravin a páんviček. Potraviny uložte na grilovací plochu **A2^a nebo/a A2^b** (či do páんviček **B**). Několik minut před ukončením grilování spotřebič vypněte otočením regulátoru teploty **A5** do polohy **0** (a odpojením napájecího přívodu **A4** z el. zásuvky), protože plocha je dostatečně horká pro dogrilování potravin.

Světelná signalizace

Světelná kontrolka	Stav	Popis funkce
ČERVENÁ	svítí	Spotřebič je připojen k el. síti. Desky se zahřívají.
	nesvítí	Spotřebič není připojen k el. síti.
ZELENÁ	svítí	Desky A2 jsou optimálně zahřáté.
	nesvítí	Desky A2 se zahřívají.

Poznámka

- Charakter a fyzikální vlastnosti kamenné desky způsobují dosažení nižší maximální teploty a pomalejší nahřátí, než u desky slitinové! Udrží si však teplotu mnohem déle!
- Při změně teploty regulátorem **A5** v průběhu grilování bude trvat cca 5 až 10 minut než grilovací plocha dosáhne nastavené teploty.
- Při zpracování většího množství potravin nemusí být kapacita drážky pro odvod tuků dostatečná. V případě potřeby její obsah vyprázdnit nejprve spotřebič vypněte, grilovací desku **A2** nechejte zchladnout a až poté její obsah vyprázdníte.
- Pro uchopení a přenášení slouží prolisy po bočních stranách základny grilu **A1**.
- V průběhu zahřívání může docházet k cyklování termostatu (rozsvěcování kontrolního světla). Tento jev nepovažujte za závadu.

Důležitá upozornění

- Nikdy nepokládejte na teplou plochu zmrazené nebo těžké potraviny.
- Nenechávejte zapnutý prázdný gril déle než 60 minut.
- **Zpracované potraviny na grilovací ploše nikdy nekrájejte!**
- Používejte ochranné pracovní pomůcky (např. ochranné rukavice=chňapky, utěrku).

Veškeré časy přípravy pokrmů doporučené v odborné literatuře (kuchařkách) předpokládají, že maso má teplotu chladničky. Příprava zamrazeného masa může trvat podstatně déle. Časy příprav (zpracování) potravin se pohybují v jednotkách minut. Čas grilování se bude měnit podle teploty grilu, okolního prostředí a typu připravované potraviny.

Pánvičky (B)

Jsou určeny k úpravě/rozehrívání dalších příloh (sýr, vejce, zelenina apod.) v průběhu grilování masa. Do pánviček můžete vložit např. plátek/kousek sýra (eidam, hermelín apod.) a pánvičky umístit na odkládací plochu **A3**. Asi po 5 minutách je sýr krásně roztavený.
Při grilování nenechávejte prázdné pánvičky na odkládací ploše!

V. ÚDRŽBA

Gril čistěte až po jeho vychladnutí! Čištění provádějte pravidelně po každém použití otíráním měkkým vlhkým hadříkem s přísadkou saponátu! Nepoužívejte drsné a agresivní čisticí prostředky (např. **ostré předměty, žíravé prostředky na čištění trub apod.**). Nepoužívejte myčku na nádobí ani žádné zařízení na tlakové mytí (např. wapku, parní čističe)! Po každém grilování odstraňte případné stopy tuku a zbytky potravin, které se přichytily na grilovací ploše **A2**, na odkládací ploše **A3** a základně grilu **A1**. Pánvičky **B** umyjte v horké vodě s přísadkou saponátu, následně opláchněte čistou vodou a nechte dokonale uschnout.

Uložení

Před uložením se ujistěte, že spotřebič a všechny jeho součásti nebo příslušenství je chladný. Gril skladujte na bezpečném a suchém místě, mimo dosah dětí a nesvéprávných osob.

VI. TECHNICKÁ DATA

Napětí (V)	uvedeno na typovém štítku výrobku
Příkon (W)	uveden na typovém štítku výrobku
Hmotnost (kg) cca	3,8
Spotřebič třídy ochrany	I.
Rozměry cca (DxHxV) (mm)	485 x 220 x 120

Údržbu rozsáhlejšího charakteru nebo údržbu, která vyžaduje zásah do vnitřních částí spotřebiče, musí provést odborný servis! Nedodržením pokynů výrobce zaniká právo na záruční opravu!

Změna technické specifikace a obsahu případného příslušenství dle modelu výrobku vyhrazena výrobcem.



VAROVÁNÍ: NEVYSTAVUJTE SPOTŘEBIČ DEŠTI NEBO VLHKOSTI ABYSTE PŘEDEŠLI VZNIKU POŽÁRU NEBO ÚRAZU ELEKTRICKÝM PROUDEM. VŽDY SPOTŘEBIČ VYPNĚTE ZE ZÁSUVKY, KDYŽ JEJ NEPOUŽÍVÁTE NEBO PŘED OPRAVOU. V PŘÍSTROJI NEJSOU ŽÁDNÉ ČÁSTI OPRAVITELNÉ SPOTŘEBITELEM. VŽDY SE OBRACEJTE NA KVALIFIKOVANÝ

AUTORIZOVANÝ SERVIS. PŘÍSTROJ JE POD NEBEZPEČNÝM NAPĚTÍM.



HOUSEHOLD USE ONLY – Pouze pro použití v domácnosti.
DO NOT IMMERSE IN WATER OR OTHER LIQUIDS –
Neponořovat do vody nebo jiných tekutin. TO AVOID DANGER
OF SUFFOCATION, KEEP THIS PLASTIC BAG AWAY FROM

BABIES AND CHILDREN. DO NOT USE THIS BAG IN CRIBS, BEDS, CARRIAGES OR PLAYPENS. THIS BAG IS NOT A TOY. Nebezpečí udušení. Nepoužívejte tento sáček v kolébkách, postýlkách, kočárcích nebo dětských ohrádkách. PE sáček odkládejte mimo dosah dětí. Sáček není na hraní.

Likvidace starého elektrozařízení a použitých baterií a akumulátorů (Vztahuje se na Evropskou unii a evropské země se systémy odděleného sběru)



Tento symbol umístěný na výrobku nebo jeho balení upozorňuje, že by s výrobkem (případně baterií/akumulátorem) po ukončení jeho životnosti nemělo být nakládáno jako s běžným odpadem z domácnosti. Je nutné ho odvézt do sběrného místa pro recyklaci elektrického a elektronického zařízení. Zajištěním správné likvidace tohoto výrobku pomůžete zabránit případným negativním dopadům na životní prostředí a lidské zdraví, které by jinak byly způsobeny nevhodnou likvidací výrobku. Recyklováním materiálů, z nichž je vyroben, pomůžete ochránit přírodní zdroje. Podrobnější informace o recyklaci tohoto výrobku zjistíte u příslušného místního obecního úřadu, podniku pro likvidaci domovních odpadů nebo v obchodě, kde jste výrobek zakoupili.



UPOZORNĚNÍ



UPOZORNĚNÍ: HORKÝ POVRCH

Vážený zákazník, ďakujeme Vám za zakúpenie nášho produktu. Pred uvedením tohto prístroja do prevádzky, si veľmi pozorne prečítajte návod na obsluhu a tento návod spolu so záručným listom, dokladom o predaji a podľa možnosti aj s obalom a vnútorným vybavením obalu dobre uschovajte.

I. BEZPEČNOSTNÉ UPOZORNENIA

- Pred prvým uvedením do prevádzky si pozorne prečítajte návod na obsluhu, prezrite vyobrazenia a návod si uschovajte na neskoršie použitie. Inštrukcie v návode považujte za súčasť spotrebiča a postúpte ich akémukoľvek ďalšiemu používateľovi spotrebiča.
- Skontrolujte, či údaj na typovom štítku zodpovedá napätiu vo vašej elektrickej zásuvke. Vidlicu napájacieho prívodu treba pripojiť do správne zapojenej a uzemnenej zásuvky podľa STN!
- Nikdy spotrebič nepoužívajte, ak má poškodený napájací prívod alebo vidlicu, ak nepracuje správne, ak spadol na zem a poškodil sa alebo spadol do vody. V takýchto prípadoch zanezte spotrebič do odborného servisu na preverenie jeho bezpečnosti a správnej funkcie.
- Tento spotrebič môžu používať deti vo veku 8 rokov a staršie a osoby so zníženými fyzickými alebo mentálnymi schopnosťami alebo nedostatkom skúseností a znalostí, pokiaľ sú pod dozorom alebo boli poučené o používanie tohto spotrebiča bezpečným spôsobom a rozumie prípadným nebezpečenstvom. Deti si so spotrebičom nesmú hrať. Čistenie a údržbu vykonávanú užívateľom nesmú vykonávať deti bez dozoru.
- Ak je napájací prívod tohto spotrebiča poškodený, musí byť nahradený výrobcom, jeho servisným technikom alebo podobne kvalifikovanou osobou, aby sa tak zabránilo vzniku nebezpečnej situácie.
- Pred výmenou príslušenstva alebo prístupných častí, ktoré sa pri používaní pohybujú, pred montážou a demontážou, spotrebič vypnite a odpojte od el. siete vytiahnutím vidlice napájacieho prívodu z elektrickej zásuvky!
- Vždy odpojte spotrebič od napájania, ak ho nechávate bez dozoru.
- Pri manipulácii s grilom postupujte tak, aby nedošlo k poraneniu (napr. **popálenie, obarenie**).
- **POZOR:** Nepoužívajte tento spotrebič v spojení s tepelne citlivým riadiacim zariadením, programátorom, časovačom alebo akýmkoľvek iným zariadením, ktoré zapína spotrebič automaticky, pretože v prípade, že by bol spotrebič zakrytý alebo premiestnený, hrozí nebezpečenstvo požiaru.
- Pred každým pripojením k el. sieti sa presvedčte, že je regulátor teploty v polohe **0**. Po ukončení práce a pred každou údržbou vždy otočte regulátor teploty do polohy **0** a odpojte spotrebič od el. siete vytiahnutím vidlice napájacieho prívodu z el. zásuvky.
- Ak je spotrebič v činnosti, zabráňte v kontakte s ním domácim zvieratám, rastlinám a hmyzu.
- Výrobok je určený len pre použitie v domácnostiach a pre podobné účely (v obchodoch, kanceláriách a podobných pracoviskách, v hoteloch, moteloch a iných obytných prostrediach, v podnikoch zaisťujúcich nocľah s raňajkami)! Nie je určený pre komerčné použitie!

- **Gril nikdy neponárajte do vody (ani čiastočne) a neumývate ho tečúcou vodou!**
- **Nepoužívajte gril, ak je mokrý, ak máte mokré ruky, alebo na mokrom povrchu!**
- **Spotrebič nesmie byť používaný vo vlhkom alebo mokrom prostredí a v akomkoľvek prostredí s nebezpečenstvom požiaru alebo výbuchu** (priestory kde sú skladované chemikálie, palivá, oleje, plyny, farby a ďalšie horľavé, prípadne prchavé, látky).
- **UPOZORNENIE** – Niektoré časti tohto výrobku sa môžu stať veľmi horúcimi a spôsobiť popálenie. Zvláštna pozornosť musí byť venovaná pri prítomnosti detí a hendikepovaných ľudí.
- Ak nie je gril riadne zostavený, nepoužívajte ho!
- Pred výmenou príslušenstva nechajte spotrebič vychladnúť.
- Používajte kvalitný olej alebo tuk odporúčaný výrobcom na grilovanie.
- Pri grilovaní tučného mäsa alebo údenín dávajte pozor na vystrekujúci tuk.
- **Vidlicu napájacieho prívodu nezasúvajte do el. zásuvky a nevyťahujte z el. zásuvky mokrymi rukami a ťahaním za napájací prívod!**
- **Nepoužívajte gril vonku! Nepoužívajte gril na vykurovanie miestnosti!**
- **Gril nenechávajte v chode bez dozoru a kontrolujte ho po celý čas prípravy potravín!**
- Gril nepoužívajte na iné účely (napr. **na sušenie výrobkov z textilu, obuvi atď.**) než odporúča výrobca.
- Neumiestňujte gril na nestabilné, krehké a horľavé podklady (napr. **sklenené, papierové plastové, drevené – lakované dosky a rôzne tkaniny/obrusy**).
- Gril používajte iba v pracovnej polohe na miestach, kde nehrozí jeho prevrhnutie a v dostatočnej vzdialenosti od horľavých predmetov (napr. **záclony, závesy, drevo atď.**), tepelných zdrojov (napr. **kachle, sporák atď.**) a vlhkých povrchov (**drezy, umývadlá atď.**).
- Pred grilovaním odstráňte z potravín prípadné obaly (napr. **papier, PE vrecúško atď.**).
- Pri grilovaní je možné samovznietenie pripravovaných potravín. V prípade náhleho vznietenia odpojte spotrebič od elektrickej siete a oheň uhasťe.
- Spotrebič neprenášajte ani nedemontujte v horúcom stave, pri eventuálnom preklopení hrozí nebezpečenstvo úrazu popálením. Vplyvom vysokej teploty sa môže zohriať aj podložka, na ktorej je spotrebič položený, preto sa jej nedotýkajte, kým neochladne.
- Napájací prívod nesmie byť poškodený ostrými alebo horúcimi predmetmi, otvoreným plameňom a nesmie sa ponoriť do vody. Nikdy ho nekladte na horúce plochy, ani ho nenechávajte visieť cez okraj stola alebo pracovnej dosky. Zavadením, zakopnutím alebo zaťahaním za prívod, napr. deťmi, môže dôjsť k prevrhnutiu či stiahnutiu spotrebiča a následne k vážnemu zraneniu!
- Z hľadiska požiarnej bezpečnosti je možné gril prevádzkovať na stole alebo podobnom povrchu s tým, že v smere hlavného sálenia, t. j. nad doskou, musí byť dodržaná bezpečná vzdialenosť od povrchu horľavých hmôt **500 mm** a v ostatných smeroch min. **100 mm**.
- V prípade potreby použitia predlžovacieho prívodu je nutné, aby nebol poškodený a vyhovoval platným normám.
- Spotrebič používajte iba s originálnym príslušenstvom od výrobcu. Použitie iného príslušenstva môže predstavovať nebezpečenstvo pre obsluhu.
- Tento spotrebič vrátane príslušenstva používajte iba na účel, na ktorý je určený tak, ako je popísané v tomto návode. Spotrebič nikdy nepoužívajte na žiadny iný účel.
- Pravidelne kontrolujte stav napájacieho prívodu spotrebiča.
- **VAROVANIE:** Pri nesprávnom používaní prístroja, ktoré nie je v súlade s návodom na obsluhu, existuje riziko poranenia.
- Prípadné texty v cudzom jazyku a obrázky uvedené na obaloch, alebo výrobku, sú preložené a vysvetlené na konci tejto jazykovej mutácie.
- Výrobca nezodpovedá za škody spôsobené nesprávnym používaním spotrebiča a príslušenstva (napr. **znehodnotenie potravín, poranenie, popálenie, obarenie, požiar**) a nie je zodpovedný zo záruky za spotrebič v prípade nedodržania vyššie uvedených bezpečnostných upozornení.

II. POPIS SPOTREBIČA (OBR. 1)

A – gril

A1 – základňa grilu

A2 – grilovacia plocha

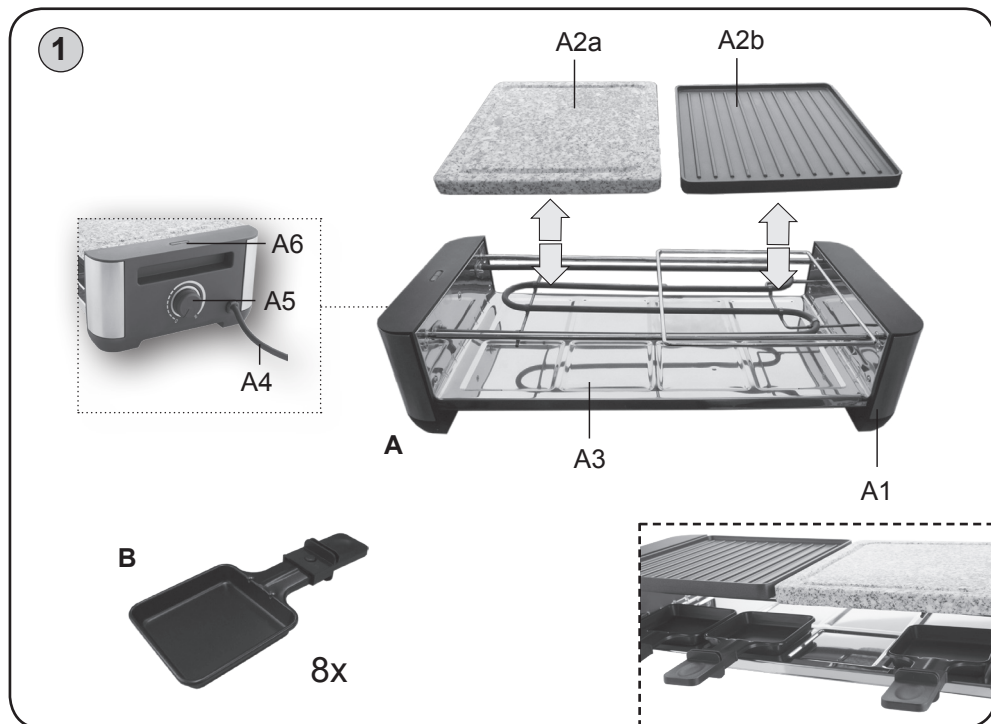
A3 – odkladacia plocha

A4 – napájací kábel

A5 – regulátor teploty (cca 70 - 180 °C)

A6 – kontrolka prevádzky

B – panvičky



III. PRÍPRAVA A POUŽITIE

Odstráňte všetok obalový materiál a vyberte gril s príslušenstvom. Z grilu odstráňte všetky prípadné adhézne fólie, samolepky alebo papier. Pri prvom uvedení do činnosti rozložte panvičky potreté troškou oleja (bez potravín) na plochu **A3**, grilovaciu plochu **A2** (bez potravín) umiestnite na konštrukciu základne **A1**. Nastavte maximálnu teplotu a pri otvorenom okne nechajte gril v činnosti asi 10 minút, potom ho vypnite a nechajte vychladnúť. Krátke, mierne zadymenie nie je poruchou a dôvodom na reklamáciu spotrebiča. Po vychladnutí umyte časti, ktoré prídu do styku s potravinami, v horúcej vode s prídavkom saponátu, dôkladne opláchnite čistou vodou a vytrite dosucha, prípadne nechajte oschnúť.

Zostavenie grilu

Zostavenie grilu je jednoduché a intuitívne. Pozostáva z vloženia grilovacej plochy **A2^a/A2^b** na základňu grilu **A1** a v prípade potreby aj panvičiek **B** na odkladaciu plochu **A3**, kde sú pre nich pripravené priehlbiny.

IV. POKYNY NA OBSLUHU

Gril umiestnite na pevný rovný a suchý povrch (napr. kuchynský stôl), vo výške minimálne 85 cm, mimo dosahu detí. Vidlicu napájacieho prívodu **A4** zasunite do el. zásuvky a skontrolujte, či neprechádza pod grilom, že nie je napájací prívod poškodený a že neprechádza cez akékoľvek ostré či horúce plochy. Elektrická zásuvka musí byť prístupná, aby sa v prípade nebezpečenstva spotrebič dal ľahko odpojiť od elektrickej siete. Regulátor **A5** nastavte do polohy **MAX**. Gril nechajte predhriať cca 15 minút bez vložených potravín a bez panvičiek. Potraviny uložte na grilovaciu plochu **A2**. Niekoľko minút pred ukončením grilovania spotrebič vypnite otočením regulátora **A5** do polohy **0** (a odpojením napájacieho prívodu **A4** z el. zásuvky), pretože doska je dostatočne horúca na dogrilovanie potravín.

Svetelná signalizácia

Svetelná kontrolka	Stav	Popis funkcie
ČERVENÁ	svieti	Spotrebič je pripojený k el. sieti. Dosky sa zahrievajú.
	nesvieti	Spotrebič nie je pripojený k el. sieti.
ZELENÁ	svieti	Dosky A2 sú optimálne zahriate.
	nesvieti	Dosky A2 sa zahrievajú.

Poznámka

- Charakter a fyzikálne vlastnosti kamenné dosky spôsobujú dosiahnutie nižšej maximálnej teploty a pomalší nahriatie! Udržiava si však teplotu oveľa dlhšie!
- Pri zmene teploty regulátorom **A5** v priebehu grilovania bude trvať cca 5 až 10 minút než doska dosiahne nastavenú teplotu.
- Pri spracovaní väčšieho množstva potravín nemusí kapacita drážky na odvod tukov dostačovať. V prípade potreby jej obsah vyprázdnite najprv spotrebič vypnite, grilovaciu dosku **A2** nechajte vychladnúť a až potom jej obsah vyprázdnite.
- Pre uchopenie a prenášanie slúžia prelisy po bočných stranách základne grilu **A1**.
- V priebehu zahrievania môže dochádzať k cyklovaniu termostatu (rozsvetovanie kontrolného svetla). Tento jav nepovažujte za poruchu.

Dôležité upozornenia

- Nikdy nekladte na teplú dosku zmrazené alebo ťažké potraviny.
- Nenechávajte zapnutý prázdny gril dlhšie než 60 minút.
- **Spracované potraviny na grilovacej ploche nikdy nekrájajte!**
- Používajte ochranné pracovné pomôcky (napr. ochranné rukavice = chňapky, utierku).

Panvičky (B)

Sú určené na úpravu/zohrievanie ďalších príloh (syr, vajcia, zelenina a pod.) v priebehu grilovania mäsa. Do panvičiek vložte plátok/kúsok syra (napríklad eidam, hermelín a pod.) a panvičky umiestnite na odkladaciu plochu **A3**. Asi po 5 minútach je syr krásne roztavený. Počas grilovania nenechávajte prázdne panvičky na odkladacej ploche.

V. ÚDRŽBA

Gril čistite až po jeho vychladnutí! Čistite pravidelne po každom použití pretieraním mäkkou vlhkou handričkou s prídavkom saponátu! Nepoužívajte drsné a agresívne čistiace prostriedky (napr. **ostré predmety, žieravé prostriedky na čistenie rúr a pod.**). Nepoužívajte umývačku riadu ani žiadne zariadenia na tlakové umývanie (napr. wapu, parné čističe)! Po každom grilovaní odstráňte prípadné stopy tuku a zvyšky potravín, ktoré sa prichytili na grilovacej doske **A2**, na odkladacej ploche **A3** a základni grilu **A1**.

Panvičky **B** umyte v horúcej vode s prídavkom saponátu a utrite do sucha. Pokiaľ sa znečistí napájací prívod, utrite ho vlhkou handričkou. Normálne je, že v priebehu času sa farba povrchov mení. Táto zmena ale žiadnym spôsobom nemení vlastnosti povrchu a nie je dôvodom na reklamáciu spotrebiča!

VI. TECHNICKÉ ÚDAJE

Napätie (V)	uvedené na typovom štítku výrobku
Príkon (W)	uvedený na typovom štítku výrobku
Hmotnosť (kg) cca	3,8
Spotrebič triedy ochrany	I.
Rozmery (DxHxV), (mm)	485 x 220 x 120

Údržbu rozsiahlejšieho charakteru alebo údržbu, ktorá vyžaduje zásah do vnútorných častí spotrebiča, musí vykonať iba špecializovaný servis! Nedodržaním pokynov výrobcu zaniká pravo na záručnú opravu! Zmena technickej špecifikácie a obsahu prípadného príslušenstva podľa modelu výrobku je vyhradená výrobcom.

VAROVANIE: NEVYSTAVUJTE SPOTREBIČ DAŽĎU ALEBO VLHKOSTI, ABY STE PREDIŠLI VZNIKU POŽIARU ALEBO ÚRAZU ELEKTRICKÝM PRÚDOM. PRED OPRAVOU ALEBO VŽDY, KEĎ SPOTREBIČ NEPOUŽÍVATE, VYPNITE HO ZO ZÁSUVKY. V PRÍSTROJI NIESÚ ŽIADNE ČASTI OPRAVITEĽNÉ SPOTREBITEĽOM. VŽDY SA OBRACAJTE NA KVALIFIKOVANÝ AUTORIZOVANÝ SERVIS. SPOTREBIČ JE POD NEBEZPEČNÝM NAPÄTÍM.



HOUSEHOLD USE ONLY — Len na použitie v domácnosti.

DO NOT IMMERSE IN WATER OR OTHER LIQUIDS — Neponárať do vody alebo iných tekutín. TO AVOID DANGER OF SUFFOCATION, KEEP THIS PLASTIC BAG AWAY FROM BABIES AND CHILDREN. DO NOT

USE THIS BAG IN CRIBS, BEDS, CARRIAGES OR PLAYPENS. THIS BAG IS NOT A TOY. Nebezpečenstvo udusenía. Nepoužívajte toto vrecúško v kolískach, postieľkach, kočíkoch alebo detských ohrádkach. PE vrecko odkladajte mimo dosahu detí. Vrecko nie je na hranie.

Likvidácia starých elektrických a prístrojov (vt'ahuje sa na Európsku úniu a európske krajiny so systémami oddeleného zberu).



Tento symbol na výrobku alebo obale znamená, že s výrobkom (prípadne batériu/akumulátorom) po ukončení jeho životnosti nemôže byť nakladané ako s bežným odpadom z domácnosti. Musí sa odovzdať do príslušnej zberne na recykláciu elektrických a elektronických zariadení. Zaručením správnej likvidácie tohto

výrobku pomôžete pri predchádzaní potenciálnych negatívnych dopadov na životné prostredie a na zdravie človeka, ktoré by mohli byť zapríčinené nevhodným zaobchádzaním s odpadmi z tohto výrobku. Recyklovaním materiálov pomôžete zachovať prírodné zdroje. Podrobnejšie informácie o recyklácii tohto výrobku vám na požiadanie poskytne miestny úrad, služba likvidácie komunálneho odpadu alebo predajňa, v ktorej ste si tento výrobok zakúpili.



UPOZORNENIE



UPOZORNENIE: HORÚCI POVRCH

Szanowni Państwo, dziękujemy za zakup naszego produktu. Przed rozpoczęciem użytkowania, należy uważnie przeczytać wszystkie instrukcje i zachować je na przyszłość. Dotyczy to także gwarancji, dowodu zakupu oraz – jeśli to możliwe – wszystkich części oryginalnego opakowania.

I. UWAGI DOTYCZĄCE BEZPIECZEŃSTWA



- Zalecenia podane w instrukcji należy traktować jako element urządzenia i przekazać je jego kolejnym użytkownikom.
- Sprawdź, czy napięcie podane na tabliczce znamionowej odpowiada napięciu w używanym przez Ciebie gniazdku. Wtyczkę przewodu zasilającego należy podłączyć do gniazdka zainstalowanego i uziemionego zgodnie.
- Produkt przeznaczony jest do stosowania w gospodarstwach domowych i podobnych miejscach (sklepy, biura i podobne miejsca pracy, hotele, motele i inne środowiska mieszkalne, w firmach świadczących usługi noclegowe ze śniadaniem)! Nie jest przeznaczony do użytku komercyjnego!
- Nigdy nie używaj urządzenia z uszkodzonym kablem lub wtyczką, jeśli nie działa prawidłowo, o ile spadło na ziemię i uszkodziło się lub wpadło do wody. W takich wypadkach urządzenie należy oddać do specjalistycznego serwisu w celu sprawdzenia jego bezpieczeństwa i funkcjonalności.
- Z urządzenia mogą korzystać dzieci powyżej 8 roku życia, oraz osoby z ograniczonymi zdolnościami fizycznymi, sensorycznymi lub umysłowymi, a także nieposiadające wiedzy lub doświadczenia w użytkowaniu tego typu urządzeń pod warunkiem, że będą one nadzorowane lub zostaną poinstruowane na temat bezpiecznego korzystania z tego urządzenia oraz zagrożeń wiążących się z jego używaniem. Bawienie się urządzeniem jest zabronione dzieciom. Czyszczenie i konserwacja bez nadzoru dorosłych jest dzieciom zabroniona.
- Przed wymianą wyposażenia lub dostępnych części, które ruszają się podczas pracy, przed montażem i demontażem należy wyłączyć urządzenie i odłączyć je od sieci elektrycznej poprzez wyciągnięcie wtyczki przewodu zasilającego z gniazdka elektrycznego!
- Zawsze należy odłączyć urządzenie od zasilania, jeśli jest pozostawione bez opieki.
- Jeśli przewód zasilający tego urządzenia jest uszkodzony, musi zostać wymieniony przez producenta, jego technika serwisowego lub podobną wykwalifikowaną osobę tak, aby nie doszło do powstania niebezpiecznej sytuacji.
- Podczas przenoszenia grilla postępuj tak, aby nie doszło do obrażeń (np. **oparzenia**).
- **UWAGA:** Nie używaj urządzenia wraz z programem, włącznikiem czasowym lub jakąkolwiek inną częścią, która włącza urządzenie automatycznie, ponieważ istnieje niebezpieczeństwo wybuchu pożaru w przypadku zakrycia urządzenia lub jego nieprawidłowego umieszczenia.

- Przed każdym podłączeniem do sieci elektrycznej sprawdź, czy regulator temperatury znajduje się na pozycji **0**. Po zakończeniu pracy i przed każdą konserwacją należy zawsze przekręcić regulator temperatury na pozycję **0** i odłączyć urządzenie od sieci elektrycznej poprzez wyciągnięcie wtyczki przewodu zasilającego z gniazdka elektrycznego.
- Podczas pracy urządzenia należy zapobiegać, aby zwierzęta i owady nie miały dostępu do urządzenia.
- **Urządzenie nie wolno zanurzać w wodzie (nawet częściowo) lub myć pod bieżącą wodą!**
- **Nie wsuwaj wtyczki przewodu zasilającego do gniazdka elektrycznego i nie wyciągaj jej mokrymi rękami ciągnąc za przewód zasilający!**
- **Nie używaj grillu na dworze!**
- **Nie należy używać grillu, jeśli jest mokry, mokrymi rękami lub na mokrej powierzchni!**
- **Urządzenie nie może być używane w środowisku wilgotnym lub mokrym, w środowisku z niebezpieczeństwem pożaru lub wybuchu** (miejsca, gdzie są przechowywane chemikalia, paliwa, oleje, gazy, farby i inne substancje łatwopalne lub lotne).
- **UWAGA: Niektóre części tego produktu mogą być bardzo gorące i spowodować oparzenia. Szczególną uwagę należy zwrócić na obecność dzieci i osób niepełnosprawnych.**
- Jeśli grill nie jest prawidłowo zmontowany, nie używaj go!
- Przed wymianą wyposażenia należy pozostawić urządzenie do wystygnięcia.
- **Nie pozostawiaj grillu bez nadzoru i przez cały czas grillowania kontroluj go.**
- Nie umieszczaj grillu nie niestabilnym, delikatnym i łatwopalnym podłożu (np. **na szklanych, papierowych, plastikowych, lakierowanych drewnianych płytach i różnego rodzaju tkaninach/obrusach**).
- Używaj grillu wyłącznie w pozycji roboczej w miejscach, gdzie nie zagraża jego przewrócenie i w dostatecznej odległości od przedmiotów łatwopalnych (np. **zasłon, firanek, drewna itd.**), źródeł ciepła (np. **piecyków, kuchenek itd.**) i wilgotnych powierzchni (**zlewozmywaków, umywalk itd.**).
- Nie należy przenosić gorącego urządzenia, przy ewentualnym przewróceniu grozi niebezpieczeństwo obrażeń w postaci oparzenia. Pod wpływem wysokiej temperatury może również ogrzać się podkładka, na której zostało umieszczone urządzenie, więc zanim podkładka nie ostygnie nie należy jej dotykać.
- Przewodu zasilającego nie wolno uszkodzić ostrymi lub gorącymi przedmiotami, otwartym płomieniem, nie wolno go również zanurzać w wodzie. Nigdy nie kładź go na gorącej powierzchni ani nie pozwól, by zwisał poza krawędź stołu lub blatu kuchennego. Na skutek zawadzenia o przewód lub pociągnięcia go np. przez dzieci może dojść do przewrócenia lub ściągnięcia urządzenia, a następnie do poważnych obrażeń!
- Z punktu widzenia bezpieczeństwa przeciwpożarowego grill spełnia normę **EN 60-335-2-3**. W rozumieniu tej normy chodzi o urządzenie, z którego można korzystać na stole lub podobnego rodzaju powierzchni, z tym że w kierunku zgodnym z główną emisją ciepła, tj. nad płytą, należy przestrzegać bezpiecznej odległości od powierzchni materiałów łatwopalnych **500 mm**, a w pozostałych kierunkach min. **100 mm**.
- Podczas grillowania może dojść do samozapalenia przygotowywanych potraw. W razie nagłego zapalenia należy odłączyć urządzenie od sieci elektrycznej i zgasić ogień.
- Z urządzenia należy korzystać wyłącznie wraz z oryginalnym wyposażeniem producenta. Korzystanie z innego wyposażenia może stanowić niebezpieczeństwo dla obsługi.
- Nigdy nie używaj urządzenia do innych celów niż te, do których jest przeznaczony oraz w sposób opisany w niniejszej instrukcji. Nigdy nie używaj urządzenia do żadnych innych celów.
- Producent nie odpowiada za szkody spowodowane na skutek niewłaściwego używania urządzenia i wyposażenia (np. **zepsucie potraw, obrażenia, oparzenia, pożar**) i nie jest odpowiedzialny za urządzenie z tytułu gwarancji w przypadku nieprzestrzegania wyżej wymienionych wskazówek dotyczących bezpieczeństwa.

II. OPIS URZĄDZENIA (RYS. 1)

A – grill

A1 – podstawa grilla

A2 – powierzchnia grillowania

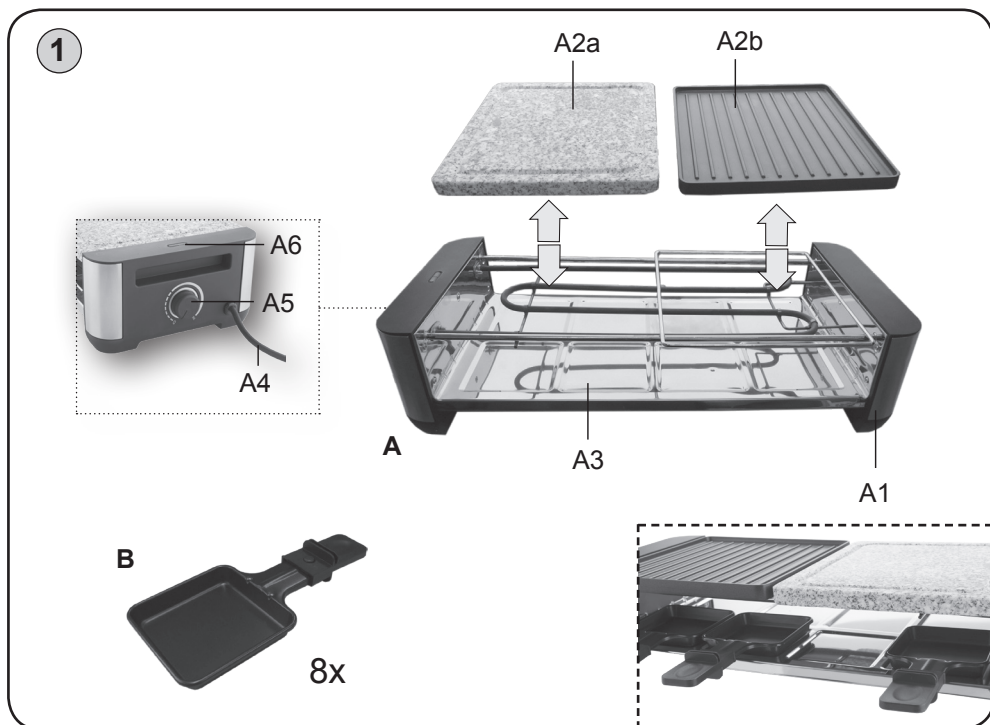
A3 – powierzchnia do odłożenia

A4 – przewód zasilający

A5 – regulator temperatury (około 70 - 180 °C)

A6 – światło kontrolne

B – patelnie



III. PRZYGOTOWANIE I UŻYCIE

Usuń wszelki materiał opakowaniowy i wyjmij grill wraz z wyposażeniem. Usuń z grilla wszelkie folie, naklejki czy papier. Podczas pierwszego uruchomienia należy patelnie przetrzeć olejem (bez żywności) i rozłożyć na powierzchni **A3**, powierzchni grillowania **A2** (bez żywności) umieścić na szynie nośnej. Należy ustawić maksymalną temperaturę i przy otwartym oknie, pozostawić grill działający około 15 minut, a następnie go wyłączyć i ostudzić. Krótkie, delikatne dymienie nie stanowi usterki i nie jest powodem do reklamacji urządzenia. Po ostygnięciu umyj części, które będą dotykać potraw, w gorącej wodzie z dodatkiem środka myjącego, dokładnie je opłucz czystą wodą i wytrzyj do sucha, ewentualnie pozostaw do wyschnięcia.

Montaż grilla

Montaż grilla jest bardzo łatwy i intuicyjny. Patelnie **B** umieść na blachę **A3** w panelach odpowiadających ich wielkości. Płytę grillową **A2^a/A2^b** należy umieścić na grillu **A1**.

IV. INSTRUKCJA OBSŁUGI

Umieść grill na stabilnej, równej i suchej powierzchni (np. na stole kuchennym) na wysokości min. 85 cm, z dala od dzieci. Wsuń wtyczkę przewodu zasilającego **A4** do gniazdka elektrycznego i sprawdź, czy nie jest poprowadzona pod grillem. Nastaw regulator **A5** na pozycję **MAX**. Pozostaw rozgrzany grill przez ok. 10-15 minut bez włożonych potraw i bez patelni. Połóż potrawy na płycie **A2**. Na kilka minut przed zakończeniem grillowania wyłącz urządzenie poprzez przekręcenie regulatora **A5** na pozycję **0**, ponieważ płyta jest dostatecznie gorąca, aby można było dokończyć grillowanie potraw.

Sygnalizacja świetlna

Kontrolki świetlne	Stan	Opis funkcji
CZERWONY	świeci	Urządzenie jest podłączone do prądu. Płytki są nagrzewane.
	nie świeci	Urządzenie nie jest podłączone do prądu.
ZIELONY	świeci	Płytki A2 są optymalnie nagrzane.
	nie świeci	Płytki A2 są rozgrzewane.

Uwaga

- Przy zmianie temperatury za pomocą regulatora **A5** w trakcie grillowania upłyń ok. 5 do 10 minut, zanim płyta osiągnie ustaloną temperaturę.
- W przypadku grillowania dużej ilości produktów żywnościowych wydajność części wylotowej grilla może być niewystarczająca. Aby usunąć tłuszcz w pierwszej kolejności należy wyłączyć urządzenie i poczekać aż płyta **A2** ostygnie.
- Wnęki umieszczone po bokach podstawy **A1** przeznaczone są do podtrzymywania i przesuwania zestawu grillowego.
- W trakcie podgrzewania może dojść do zmiany cykli termostatu (zacznie się świecić kontrolka). Nie jest to wada.

Ważne uwagi

- Nigdy nie kładź na ciepłej płycie zamrożonych lub ciężkich potraw.
- Nie pozostawiaj włączonego pustego grilla na dłużej niż 60 minut.

Patelnie (B)

Są one przeznaczone do rozgrzewania innych dodatków (ser, jajka, warzywa, itp.) podczas grillowania mięsa. Do patelni należy włożyć plasterek/kawałek sera (np. Edam, hermelin itp.) i umieścić patelnię na powierzchnię do odkładania **A3**. Po ok. 5 minutach ser jest roztopiony. Przy grillowaniu nie należy pozostawiać pustych patelni na powierzchni do odkładania.

V. KONSERWACJA

Grill należy wyczyścić dopiero po jego wystygnięciu! Czyszczenia należy dokonywać regularnie po każdym użyciu, wycierając urządzenie za pomocą miękkiej wilgotnej ściereczki z dodatkiem detergentu! Nie używaj szorstkich i agresywnych środków czyszczących (np. ostrych przedmiotów, żrących środków do czyszczenia kuchenek itd.). Nie używaj również żadnych urządzeń do mycia pod ciśnieniem (np. zmywarki, wysokociśnieniowych urządzeń czy urządzeń czyszczących za pomocą pary)!

Po każdym grillowaniu trzeba usunąć wszelkie ślady tłuszczu i resztki żywności, które przykleiły się do płyty grillującej **A2**, do powierzchni do odłożenia **A3** i do podstawy grilla **A1**. Patelnie **B** umyć w gorącej wodzie z dodatkiem detergentu i wytrzeć do sucha.

VI. DANE TECHNICZNE

Napięcie (V)	podano na tabliczce znamionowej urządzenia
Pobór mocy (W)	podano na tabliczce znamionowej urządzenia
Masa (kg) ok.	3,8
A készülék érintésvédelmi osztálya	I.
Termék méretei (mm)	485 x 220 x 120

Wymiana elementów, które wymagają ingerencji do elektrycznej części urządzenia może wykonać wyłącznie specjalistyczny serwis! Nieprzestrzeganie wskazówek producenta powoduje utratę prawa do napraw gwarancyjnych!

Zmiana specyfikacji technicznych i akcesoriów w zależności od modelu produktu jest zastrzeżona przez producenta.



OSTRZEŻENIE: ABY UNIKNĄĆ NIEBEZPIECZEŃSTWA POŻARU LUB PORAŻENIA PRĄDEM ELEKTRYCZNYM, NIE WOLNO WYSTAWIĄĆ SPRZĘTU NA DZIAŁANIE DESZCZU BĄDŹ WILGOCI. URZĄDZENIE ODBIORCZE ZAWSZE WYŁĄCZYĆ Z GNIAZDKA, KIEDY NIE JEST UŻYWANE LUB PRZED NAPRAWĄ. W URZĄDZENIU NIE MA ŻADNYCH CZĘŚCI, KTÓRE BY MÓGŁ ODBIORCASAMODZIELNIE NAPRAWIAĆ. NAPRAWĘ SPRZĘTU NALEŻY ZLECIĆ ODPOWIEDNIO PRZYGOTOWANEMU SERWISU AUTORYZACYJNEMU. URZĄDZENIE ZNAJDUJE SIĘ POD NIEBEZPIECZNYM NAPIĘCIEM.



HOUSEHOLD USE ONLY – Tylko do zastosowania w gospodarstwie domowym. DO NOT IMMERSE IN WATER OR OTHER LIQUIDS – Nie zanurzać do wody lub innych cieczy. TO AVOID DANGER OF SUFFOCATION, KEEP THIS PLASTIC BAG AWAY FROM BABIES AND CHILDREN. DO NOT USE THIS BAG IN CRIBS, BEDS, CARRIAGES OR PLAYPENS. THIS BAG IS NOT A TOY. Niebezpieczeństwo uduszenia. Tego worka nie należy używać w kołyskach, łóżeczkach, wózkach lub kojcach dziecięcych. Torebkę z PE położyć w miejscu będącym poza zasięgiem dzieci. Torebka nie służy do zabawy!

Utylizacja zużytego sprzętu(stosowane w krajach Unii Europejskiej i w pozostałych krajach europejskich stosujących systemy zbiórki).



Ten symbol na produkcie lub jego opakowaniu oznacza, że produkt nie może być traktowany jako odpad komunalny, lecz powinno się go dostarczyć do odpowiedniego punktu zbiórki sprzętu elektrycznego i elektronicznego, w celu recyklingu. Odpowiednie zadysponowanie zużytego produktu zapobiega potencjalnym negatywnym wpływom na środowisko oraz zdrowie ludzi, jakie mogłyby wystąpić w przypadku niewłaściwego zagospodarowania odpadów. Recykling materiałów pomaga chronić środowisko naturalne.

W celu uzyskania bardziej szczegółowych informacji na temat recyklingu tego produktu, należy skontaktować się z lokalną jednostką samorządu terytorialnego, ze służbami zagospodarowywania odpadów lub ze sklepem, w którym zakupiony został ten produkt.



OSTRZEŻENIE



OSTRZEŻENIA: GORĄCE POWIERZCHNIA

Dear customer, thank you for purchasing our product. Please read the operating instructions carefully before putting the appliance into operation and keep these instructions including the warranty, the receipt and, if possible, the box with the internal packing.

I. SAFETY NOTICE

- Carefully read the user's manual before putting the appliance into operation, see the illustrations and save the manual for future use. Consider the instructions in the user's manual as a part of the appliance and provide it to other users of the appliance.
- Never use the appliance if the power cord or power plug are damaged, if it is not functioning correctly or if it has fallen on the floor and been damaged or if it has fallen into water. In such cases take the appliance to a professional service centre to verify its safety and correct function.
- This appliance can be used by children aged from 8 years and above and persons with reduced physical, sensory or mental capabilities or lack of experience and knowledge if they have been given supervision or instruction concerning use of the appliance in a safe way and understand the hazards involved. Children shall not play with the appliance. Cleaning and user maintenance shall not be made by children without supervision.
- Pay careful attention when handling the grill to avoid injury, (e.g. **burns, scalding**).
- If the power cord of this appliance is damaged, the cord must be replaced by the manufacturer, their service technician or by a similarly qualified person, this will prevent the creation of a dangerous situation.
- Before replacing accessories or accessible parts, which move during operation, before assembly and disassembly, turn off the appliance and disconnect it from the mains by pulling the power cord from the power socket!
- Always unplug the appliance from power supply if you leave it unattended.
- **CAUTION:** Do not use the appliance with a program, time switch or any other part that turns the appliance on automatically as there is a risk of fire if the appliance is not covered or placed properly.
- Before every connection to the power grid make sure that the temperature control dial is in the position **0**. After finishing work and before any maintenance always turn the temperature control dial to the position **0** and disconnect the appliance from the electrical grid by pulling the power cord plug from the power socket.
- When the appliance is in operation, prevent pets, plants or insects to get in contact with it.
- **The product is intended for home use and similar (in shops, offices and similar workplaces, in hotels, motels and other residential environments, in facilities providing accommodation with breakfast). It is not intended for commercial use!**
- **Never immerse the appliance (or its part) in water and do not clean it in running water!**

- Check that the voltage on the type label corresponds to the voltage in your electric power socket. The power plug must be connected to a properly installed and grounded power socket.
- **Do not use the grill if it is wet, your hands are wet or on a wet surface!**
- The appliance must not be used in damp or wet environment and in any environment with the danger of fire or explosion (**spaces where chemicals, fuels, oils, gases, paints and other flammable or volatile materials are stored**).
- **NOTICE – Some parts of this product may become very hot and cause burns. Take special care when children or handicapped persons are present.**
- Do not use the grill unless correctly assembled.
- Before changing accessories allow the appliance to cool down.
- Always use quality oil or shortening recommended by the manufacturer for cooking on the grill.
- When grilling fatty meat or sausages, be careful about splashing fat.
- **Do not insert the power plug into the electric power socket and do not pull it out of the electric power socket with wet hands or by pulling on the power cord!**
- **Do not use the grill outdoors! Do not use the grill to heat a room!**
- **Do not leave the grill on without supervision and supervise it for the entire time that food is being prepared.**
- Do not use the grill for other purposes (e.g. **for drying textile products, shoes, etc.**) than those recommended by the manufacturer.
- Do not place the grill on unstable, fragile or flammable surfaces (e.g. **glass, paper, plastic, wooden-varnished boards and various fabrics/tablecloths**).
- Use the grill only in the working position in places, where there is no risk of it being knocked over and at a sufficient distance from flammable objects (e.g. **curtains, drapes, wood, etc.**), sources of heat (e.g. **fire stoves, stoves, etc.**) and wet surfaces (**kitchen sinks, wash basins etc.**).
- When grilling spontaneous combustion of foods is possible. If sudden combustion (fire) occurs, disconnect the appliance from the power grid and put the fire out.
- Do not carry or disassemble the appliance when it is hot, if by chance it is tipped over there is a danger of a burn injury. Due to high temperature, the pad under the appliance may heat up. Do not touch it until it cools down.
- The power cord must not be damaged by sharp or hot objects, by an open flame and it must not be submerged under water. Never place it on hot surfaces and do not leave it hanging over the edge of a table or a work bench. If the cord is brushed against or tripped over or pulled by for example children the appliance may tip over or be pulled down and lead to serious injuries!
- In terms of fire safety the grill conforms to the norm **EN 60 335-2-6**. According to this norm this is an appliance that may be operated on a table or a similar surface under the condition that in the direction of the main heat radiation, i.e. above the hotplate, a safe distance of **500 mm** must be maintained from flammable materials and at least **100 mm** in the other directions.
- Only use the appliance with original accessories from the manufacturer. The use of other accessories may present a danger for the user.
- Use this appliance only for the purpose for which it was designed as specified in this user's manual. Never use the appliance for any other purpose.
- The manufacturer takes no responsibility for damages caused by the incorrect use of this appliance and accessories (e.g. **ruining of foods, injury, burns, scalding, fire**) and takes no responsibility arising from the warranty on the appliance in the case that the above safety notices were not followed.

II. DESCRIPTION OF THE APPLIANCE (PIC. 1)

A – grill

A1 – grill base

A2 – grilling surface

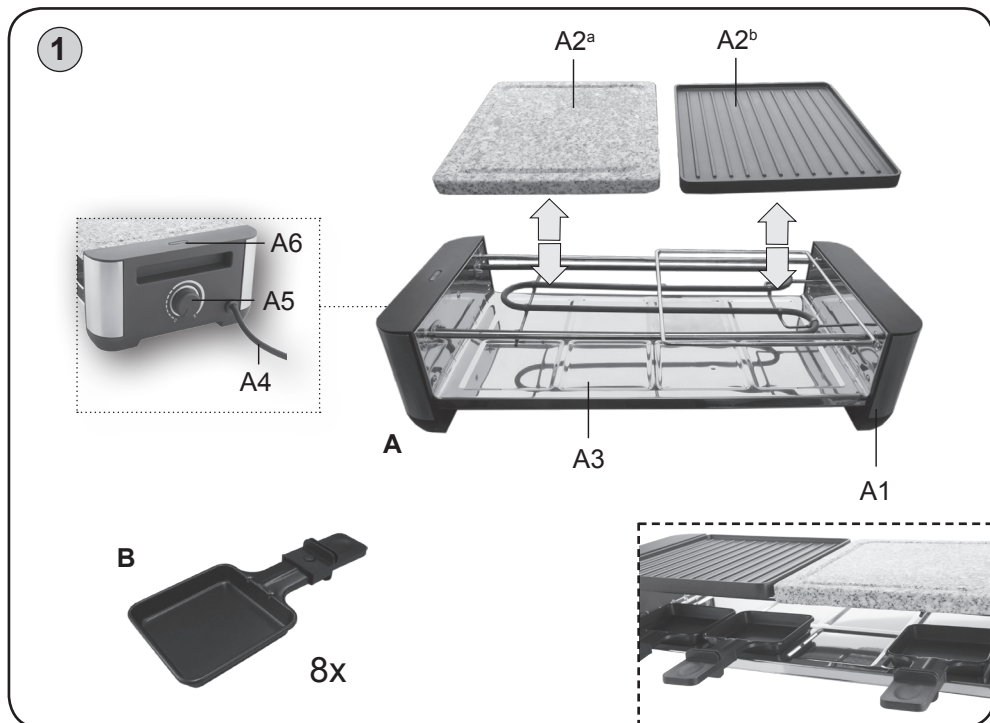
A3 – side rack

A4 – supply cord

A5 – temperature regulator (about 70 - 180 °C)

A6 – operation setting indicator

B – pans



III. PREPARATION AND USE

Remove all packaging materials and take out the grill with its accessories. Remove all adhesive foils, stickers or paper from the grill. When using the grill for the first time, put the pans with a little oil in them (without food) on the side rack **A3** and place the grilling surface **A2** (without the food) on the grill base **A1**. Set the maximum temperature and let an grill in operation with a window open for about 15 minutes, then turn it off and let it cool down. Short mild emission of smoke is not a defect and is no reason for complaint. After it has cooled down clean the parts that will come in contact with food using hot water with detergent, thoroughly rinse with clean water and wipe dry, if necessary allow to dry.

Grill assembly

Grill assembly is easy and intuitive. Put the grill plate **A2^a/A2^b** on the grill base **A1**, and if necessary, place the pans **B** in the recesses of bottom panel **A3**.

IV. OPERATING INSTRUCTIONS

Place the grill on a dry and even surface (e.g. kitchen table) at a height of at least 85 cm, out of the reach of children. Insert the power plug **A4** into the power socket and check that it does not lead under the grill. Make sure that the power supply cord is not damaged and that it is not led underneath the appliance or over any sharp or hot surfaces. The socket must be readily accessible so that the appliance could be easily disconnected from the mains in case of danger. Set the temperature regulator **A5** to the **MAX** position. Allow the grill to heat up for approximately 10 minutes without placing any food (or pans) on it. Place the food on grilling surface **A2**. Turn off the grill by turning the temperature regulator **A5** to position **0** (and unplug supply cord from el. socket) a few minutes before finishing grilling because the hotplate is sufficiently hot to complete the grilling of the food.

Signal lights

Light indicator	Status	Feature description
RED	ON	The appliance is connected to the mains. The plates are warming up.
	OFF	The appliance is not connected to the mains.
GREEN	ON	The plates A2 have an optimum temperature.
	OFF	The plates A2 are warming up.

Note

- When the temperature is changed using the temperature regulator **A5** during the course of grilling it will take approx. 5 to 10 minutes for the hotplate to achieve the set temperature.
- When a large amount of food is processed, the capacity of the fat outflow groove may be insufficient. In order to empty it, first switch off the appliance, let the grill plate **A2** cool down, and then remove the fat.
- The recesses on the sides of the grill base **A1** are intended to hold and move the grill set.
- While heating the thermostat may cycle (the indicator light turns on and off).
This is not considered to be a defect.

Important notice

- Never place frozen or heavy foods on a hotplate.
- Do not leave an empty grill turned on for longer than 60 minutes.

All recommended cooking times for foods recommended in expert literature (cookbooks) assume that meat has the temperature as when taken from the refrigerator. Cooking frozen meat may take significantly longer.

Cooking (processing) times for foods are in the range of minutes. The cooking time will change depending on the temperature of the grill, the surrounding area and the type of food being cooked.

Pans (B)

They are intended for preparation/heating up of other side dishes (cheese, eggs, vegetables, etc.) during the preparation of the meat. Place a slice/piece of cheese into the pans (e.g. edam, camembert etc.) and place the pans on the side rack **A3**. The cheese melts nicely in approx. 5 minutes. Do not leave empty pans on the side rack.

V. MAINTENANCE

Only clean the grill once it has cooled down! Clean regularly after every use by wiping with a soft damp cloth and with soap! Do not use abrasive or aggressive cleaning agents (e.g. **sharp objects, caustic pipe cleaning agents etc.**). Also do not use any pressure cleaning equipment (e.g. dishwasher, pressure or steam cleaner)! After each use, remove all residues of fat or food stuck on the grilling surface **A2**, on the side rack **A3** and the grill base **A1**. Wash the pans **B** in hot water with soap and wipe dry.

VI. TECHNICAL DATA

Voltage (V) / Input power (W)	shown on the type label of the appliance
Weight (kg) approx.	3.8
Protection class of the appliance	I.
Size of the product (mm)	485 x 220 x 120

More extensive maintenance or maintenance requiring intervention in the inner parts of the appliance must be carried out by professional service! Failure to comply with the instructions of the manufacturer will lead to expiration of the right to warranty repair! The manufacturer reserves the right to change the technical specifications and accessories for the respective models.



WARNING: Do not use this product near water, in wet areas to avoid fire or injury of electric current. Always turn off the product when you don't use it or before a revision. There aren't any parts in this appliance which are repairable by consumer. Always appeal to a qualified authorized service. The product is under a dangerous tention.



HOUSEHOLD USE ONLY. DO NOT IMMERSE IN WATER OR OTHER LIQUIDS. TO AVOID DANGER OF SUFFOCATION, KEEP THIS PLASTIC BAG AWAY FROM BABIES AND CHILDREN. DO NOT USE THIS BAG IN CRIBS, BEDS, CARRIAGES OR PLAYPENS. THIS BAG IS NOT A TOY.

Disposal of old Electrical & Electronic Equipment (Applicable in the European Union and other European countries with separate collection systems).



This symbol on the product or on its packaging indicates that this product (or battery/accumulator) shall not be treated as household waste. Instead it shall be handed over to the applicable collection point for the recycling of electrical and electronic equipment. By ensuring this product is disposed of correctly, you will help prevent potential negative consequences for the environment and human health, which could otherwise be caused by inappropriate waste handling of this product. The recycling of materials will help to conserve natural resources. For more detailed information about recycling of this product, please contact your local Civic Office, your household waste disposal service or the shop where you purchased the product.



NOTICE



WARNING: HOT SURFACE

Köszönjük, hogy termékünket választotta. A készülék használata előtt nagyon figyelmesen olvassa el ezt a használati útmutatót, és lehetőség szerint a garancialevéllel, pénztári bizonylattal, csomagolással és a csomagolás belső részeivel együtt gondosan őrizze meg.

I. BIZTONSÁGI FIGYELMEZTETÉSEK

- Az útmutatóban szereplő utasításokat tekintse a készülék tartozékának és adja tovább az esetleges későbbi felhasználóknak.
- A készüléket 8 éven felüli gyermekek, illetve csökkent fizikai, érzékelési vagy szellemi képességekkel rendelkező, vagy a készülék működtetésében járatlan személyek is használhatják, amennyiben ezt felügyelet mellett teszik, illetve ismerik a készülék biztonságos működtetésének módját és az azzal járó veszélyeket. A gyermek ne játsszon a készülékkel! Felügyelet nélkül a gyermek nem végezheti el a készülék tisztítását, karbantartását!.
- Ha a készülék csatlakozóvezetéke megsérül, akkor azt a gyártó cég, annak szervíz szakembere vagy hasonló minősítéssel rendelkező más személy cserélje ki, hogy elkerüljük ezzel veszélyes helyzet kialakulását.
- Soha ne használja a készüléket, ha sérült a tápkábel vagy a csatlakozó, ha nem működik megfelelően, vagy ha a földre esett és megsérült. Ilyen esetben vigye a készüléket szakszervizbe és ellenőriztesse, biztonságos-e.
- A tartozékok vagy hozzáférhető részek kicserélése előtt, amelyek működés közben mozognak, beszerelés és szétszerelés előtt a készüléket kapcsolja ki és húzza ki a tápkábel dugójának kihúzásával az aljzatból!
- A grillsütő használata során kerülje a sérüléseket (pl. **égési vagy egyéb sérülés**).
- **Figyelem:** Ne használja a készüléket olyan programmal, időkapcsolóval vagy bármely olyan alkatrészsel összekapcsoltan, amelyek a készüléket automatikusan bekapcsolhatják, mivel a készülék letakart, vagy helytelen elhelyezésekor tűzveszély keletkezhet.
- Az elektromos hálózathoz történő csatlakoztatás előtt mindig ellenőrizze, hogy a hőfokszabályozó 0. A munka befejezése és minden karbantartás előtt állítsa a hőfokszabályozót 0 állásba és húzza ki a tápkábel csatlakozóját az elektromos hálózattól.
- A termék otthoni és hasonló (üzletekben, irodákban és más hasonló munkahelyeken, szállodákban, motelekben és más hasonló helyiségekben, „bed and breakfast” típusú szállodákban) használatra szánt! Nem kereskedelmi használatra!
- **A készüléket nem szabad nedves, vizes helyeken, valamint tűzveszélyes és robbanás veszélyes helyeken** (kémia szerek, üzemanyagok, olajok, gázok, festékek, stb. tárolási helyek) **használni**.
- A készülék működése közben kerülje a készülék és az otthoni állatok, virágok, vagy rovarok közötti kontaktust!
- **Ne használja a grillt, ha az nedves, vagy nedves a felület ahol használná, illetve ha nedves az Ön keze!**

- **FIGYELMEZTETÉS – A készülék egyes részei nagyon melegek lehetnek, égési sérülést okozhatnak! Figyeljen oda a gyerekekre és mozgáskorlátozott emberekre!**
- Ne használja a grillt, ha az nincs megfelelően összeszerelve!
- Tartozékok cseréje előtt hagyja kihűlni a készüléket.
- **A hőfokszabályzót, vagy a grillsütőt ne merítse vízbe és ne mossa vízsugár alatt!**
- A munka befejezése után és karbantartás előtt mindig válassza le a készüléket az el.hálózatról a csatlakozó vezeték villásdugója el.dugaszóaljzatból történő kihúzásával.
- Ellenőrizze, hogy a címkén szereplő adat megegyezik-e az Ön elektromos hálózatában levő feszültséggel.
- A tápellátás csatlakozóját szabványnak megfelelően bekötött és földelt aljzatba kell csatlakoztatni!
- **Az elektromos kábelt ne dugja be vagy húzza ki az aljzattól nedves kézzel, és ne a kábelnél fogva húzza! Ne használja a grillsütőt a szabadban!**
- **A grillsütőt ne hagyja felügyelet nélkül működni és figyeljen rá a sütés teljes időtartama alatt!**
- Ne tegye a grillsütőt nem kellően stabil, törékeny vagy gyúlékony alpra (pl. **üveg, papír, műanyag, fa-lakkozott lemez és különböző szövetek/terítők**).
- A grillsütőt csak olyan helyen használja, ahol nem tud felborulni és biztonságos távolságban van gyúlékony anyagoktól (pl. **függönyök, drapériák, fa, stb.**), hőforrásoktól (pl. **kályha, tűzhely, stb.**) és nedves felületektől (**mosogató, mosdó, stb.**).
- Grillezés közben a készített élelmiszerek maguktól lángra lobbanhatnak. Ilyen esetben húzza ki a készüléket a hálózatról és oltsa el a tüzet.
- A készüléket ne mozgassa forró állapotban, felborulás esetén égési sérülés veszélye áll fenn. A magas hőmérséklet miatt a készülék alja meleg lehet, ezért kérjük ne érintse azt meg, amíg a készülék ki nem hűl.
- A tápkábelt ne sértse fel éles vagy forró tárggyal, nyílt lánggal, és ne merítse vízbe. Soha ne tegye forró felületre, ne hagyja az asztal vagy munkalap széléről lógni. Ha a vezetékbe pl. gyerekek belebotlanak vagy meghúzzák, a készülék felborulhat vagy leeshet és súlyos sérülést okozhat!
- Tűzveszélyességi szempontból a grillsütő megfelel a **EN 60 335-2-3 szabványnak**. E szabvány értelmében olyan készülékről van szó, melyet asztalon vagy más hasonló felületen lehet üzemeltetni azzal a feltétellel, hogy be kell tartani a biztonságos távolságot gyúlékony anyagoktól, ami a fő sugárzási irányban, azaz a lemez felett **500 mm**, egyéb irányokban min. **100 mm**.
- A készüléket csak a gyártó által biztosított eredeti alkatrészekkel használja. Más alkatrészek használata veszélyt jelenthet a kezelő számára.
- A készüléket csak arra a célra használja, amire szánva van, és ahogy a használati útmutatóban le van írva. A készüléket soha se használja más célra.
- A gyártó nem vállalja a felelősséget a készülék és a tartozékok nem megfelelő használatából eredő károkért (pl. **élelmiszerek elértéktelenedése, égési vagy egyéb sérülés, tűz**) és nem vállal garanciát a fenti biztonsági figyelmeztetések be nem tartása esetén.

II. A KÉSZÜLÉK LEÍRÁSA (1. KÉP)

A – grill

A1 – grill bázisa

A2 – készült grillezési felület

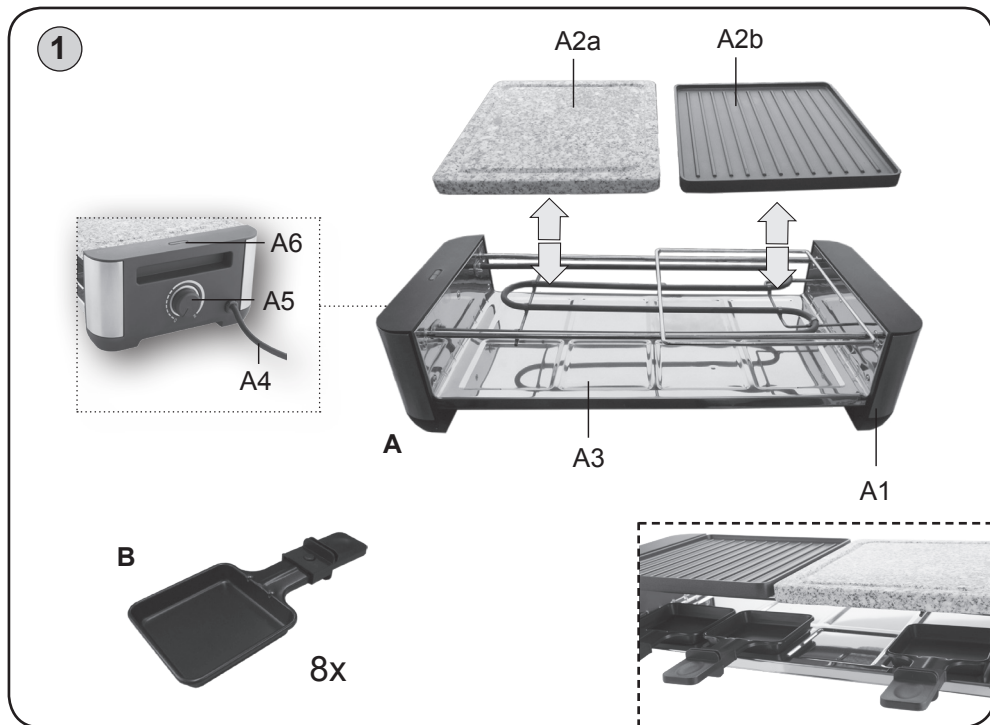
A3 – jelű felületre

A4 – tápkábel

A5 – hőmérséklet szabályozó (kb 70 - 180 °C)

A6 – ellenőrző lámpa

B – serpenyők



III. ELŐKÉSZÍTÉS ÉS HASZNÁLAT

Távolítson el minden csomagolóanyagot, és vegye ki a grillsütőt minden tartozékkal együtt. A grillsütőből távolítson el minden tapadós fóliát, matricát vagy papírt. Az első üzembehelyezéskor a szükséges számú, kevés olajjal megkent serpenyőket (élelmiszer nélkül) helyezze az **A3** jelű felületre, a **A2** jelű (készült grillezési felület) lapot (élelmiszer nélkül) helyezze a tartólécekre.

Állítsa be az **A5** jelű elfordítható szabályozót a MAX helyzetbe és nyitott ablak mellett helyezze a grillt kb 15 percre üzembe, majd kapcsolja ki és hagyja kihűlni. Rövid ideig tartó, enyhe füst nem jelent hibát és nem ok a reklamációra. Kihűlés után mossa el az összes olyan részt, amely érintkezésbe kerül az élelmiszerrel, forró, tisztítószeres vízben, gondosan öblítse le tiszta vízzel, majd törölje szárazra, esetleg hagyja megszáradni.

Grill összeszerelése

A grill összeszerelése nagyon egyszerű és intuitív. A grillezési felületet **A2^a/A2^b** és a lapot **A3** helyezze be a grill bázisába **A1**.

IV. KEZELÉSI ÚTMUTATÓ

A grillsütőt helyezze szilárd, egyenes és száraz felületre (pl. a konyhaasztalra) min. 85 cm magasságban, gyerekektől távol. A tápellátás csatlakozóját **A4** csatlakoztassa az elektromos hálózathoz és ellenőrizze, hogy nem került-e a vezeték a grillsütő alá. A szabályozót **A5** állítsa **MAX állásba**. A grillsütőt melegítse elő kb. 10-15 percig, élelmiszerek nélkül.

Elyezze az élelmiszereket a lemezre **A2**. A grillezés befejezése előtt néhány perccel kapcsolja ki a készüléket, azaz állítsa a szabályozót **A5** a **0** állásba, mivel a lemez elég forró ahhoz, hogy az élelmiszerek megfelelően megsüljenek.

Fényjelzés

Világító jelzőlámpa	Állapot	Működési leírás
PIROS	világít	A készülék az el. hálózathoz csatlakoztatott. A lemezek felmelegednek
	nem világít	A készülék nincs az el. hálózathoz csatlakoztatva.
ZÖLD	világít	Az A2 jelű lemezek optimálisan felmelegednek.
	nem világít	Az A2 jelű lemezek felmelegednek.

Megjegyzés

- Amennyiben a hőmérsékletet a szabályozóval (**A5**) grillezés közben változtatja, kb. 5-10 percig eltart, amíg a lemez eléri a beállított hőmérsékletet.
- Nagyobb mennyiségű ételkészítés esetén lehetséges, hogy a zsírvezető barázda nem lesz elegendő. Ha szükségessé válik a barázdát kiüríteni, először kapcsolja ki a készüléket, hagyja kihűlni a grillezési felületet **A2**, majd csak ezután ürítse ki a barázdát.
- A grill szállításához az **A1** bázis oldalán lévő fogantyúk használhatóak.
- A melegítés során sor kerülhet a termosztát ki-bekapcsolódására (az ellenőrző lámpa kigyulladására). Ez a jelenség nem jelent meghibásodást.

Fontos figyelmeztetések

- Soha ne tegyen a meleg lemezre fagyasztott vagy nehéz ételkészítést.
- Ne hagyja az üres grillsütőt 60 percnél hosszabb ideig bekapcsolva.

Serpenyők (B)

A húsételek grillezése során további köretek elkészítésére/melegítésére szolgálnak (sajt, tojás, zöldség, stb.). A serpenyőkbe helyezze be a sajtszeleteket/darabokat (pl. eidami, hermelin stb.) és helyezze a serpenyőket az **A3** jelű felületre. Mintegy 5 perc múlva a sajt szépen megolvad. Grillezés közben a tárolórészen ne hagyjon üres serpenyőket.

V. KARBANTARTÁS

A grillsütőt csak kihűlés után tisztítsa! Rendszeresen, minden használat után törölje le a készüléket puha nedves ronggyal! Ne használjon durva és agresszív tisztítószert (pl. **éles tárgyakat, maró hatású sütőtisztítót**, stb.). Ne használjon nagynyomású mosóberendezést (pl. **mosogatógépet, tisztítógépet, gőztisztítót**)! A grillezés után mindig távolítsa el a zsír és ételmaradékokat, amelyek rátapadtak a grillezési felületre **A2**, vagy bent maradtak a jelű felületre **A3**, vagy a grill bázisában **A1**. A **B** jelű serpenyőket, szappanos vízben mossa le és törölje szárazra.

Terjedelmesebb jellegű karbantartást vagy olyan karbantartást, ami a készülék belső részébe történő beavatkozást igényli, csak szakszerviz végezhet! A gyártói utasítások be nem tartása a garancia kötelezettségek megszűnését vonja maga után!

VI. MŰSZAKI ADATOK

Feszültség (V) / Teljesítmény (W)	a készülék típusának címkéjén látható
Tömeg (kg) kb.	3,8
Termék méretei (mm)	485 x 220 x 120
A készülék érintésvédelmi osztálya	I.

A technikai specifikációk és modell szerinti esetleges tartozékok változtatásának jogát a gyártó fenntartja!



FIGYELEM: TŰZ VAGY ÁRAMÜTÉS ELKERÜLÉSE ÉRDEKÉBEN NE TEGYE KI A KÉSZÜLÉKET ESŐ VAGY NEDVESSÉG HATÁSÁNAK. HASZNÁLATON KÍVÜL VAGY JAVÍTÁS ELŐTT MINDIG HÚZZA KI A KÉSZÜLÉKET AZ ELEKTROMOS HÁLÓZATBÓL. A KÉSZÜLÉK NEM TARTALMAZ A FELHASZNÁLÓ ÁLTAL JAVÍTHATÓ ALKATRÉSZEKET. MINDIG FORDULJON SZAKSZERVIZHEZ. A KÉSZÜLÉK VESZÉLYES FESZÜLTSG ALATT VAN.



HOUSEHOLD USE ONLY – Kizárólag háztartási használatra alkalmas.
DO NOT IMMERSE IN WATER OR OTHER LIQUIDS – Ne merítse vízbe vagy más folyadékba. TO AVOID DANGER OF SUFFOCATION, KEEP THIS PLASTIC BAG AWAY FROM BABIES AND CHILDREN. DO NOT USE THIS BAG IN CRIBS, BEDS, CARRIAGES OR PLAYPENS. THIS BAG IS NOT A TOY.
Fulladásveszély. Tartsa a PE zacskót gyermekektől elzárt helyen. A zacskó nem játékszer. Ne használja ezt a zacskót bölcsőkben, kiságyakban, babakocsikban, vagy gyerek járókákban.

Feleslegessé vált elektromos és elektronikus készülékek hulladékként való eltávolítása (Használható az Európai Unió és egyéb európai országok szelektív hulladékgyűjtési rendszereiben).



Ez a szimbólum a készüléken, vagy annak csomagolásán azt jelzi, hogy a terméket ne kezelje háztartási hulladékként! Kérjük, hogy az elektromos és elektronikai hulladék gyűjtésére kijelölt gyűjtőhelyen adja le! A feleslegessé vált termék helyes kezelésével segít megelőzni a környezet és az emberi egészség károsodását, mely bekövetkezhetne, ha nem követi a hulladékkezelés helyes módját.

Az anyagok újrahasznosítása segít a természeti erőforrások megőrzésében. A termék újrahasznosítása érdekében, valamint további információért forduljon a hozzátartozó hivatalhoz, vagy a lakhelyén lévő hulladékokkal foglalkozó szolgáltatóhoz, illetve ahhoz az üzlethez, ahol a terméket megvásárolta!



FIGYELMEZTETÉS



FIGYELMEZTETÉS: FORRÓ FELÜLET

ZÁRUČNÍ LIST**ZÁRUČNÍ PODMÍNKY**

Na výrobek uvedený v tomto záručním listu je poskytována záruka po dobu dvacet čtyř měsíců od data prodeje spotřebiteli.

Záruka se vztahuje na poruchy a závady, které v průběhu záruční doby vznikly chybou výroby nebo vadou použitých materiálů.

Výrobek je možno reklamovat u prodejce, který výrobek prodal spotřebiteli nebo v autorizovaném servisu.

Při reklamaci je nutné předložit: reklamovaný výrobek, originální nákupní doklad, ve kterém je zřetelně uveden typ výrobku a jeho datum prodeje spotřebiteli, případně tento řádně vyplněný záruční list. Záruka platí pouze tehdy, je-li výrobek používán podle návodu k obsluze a připojen na správné síťové napětí.

Spotřebitel ztrácí nárok na záruční opravu nebo bezplatný servis v případě:

- zásahu do přístroje neoprávněnou osobou.
- nesprávné nebo neodborné montáže výrobku.
- poškození přístroje vlivem živelné pohromy.
- používání výrobku pro jiné účely, než je obvyklé.
- používání výrobku k profesionální či jiné výtěžné činnosti.
- používání výrobku s jiným než doporučeným příslušenstvím.
- nesprávné údržby výrobku.
- nepravdivého čištění výrobků zejména v případě, kdy je závada způsobena zbytky potravin, vlasů, domovního prachu nebo jiných nečistot.
- vystavení výrobku nepříznivému vnějšímu vlivu, zejména vniknutím cizích předmětů nebo tekutin (včetně elektrolytu z baterií) dovnitř.
- mechanického poškození výrobku způsobeného nesprávným používáním výrobku nebo jeho pádem.

Pokud zboží při uplatňování vady ze strany spotřebitele bude zasíláno poštou nebo přepravní službou, musí být zabaleno v obalu vhodném pro přepravu tak, aby se zabránilo poškození výrobku přepravou.

Aktuální seznam servisních středisek naleznete na: **www.gallet.cz**

Případné další dotazy zasílejte na **info@gallet.cz**

Veškeré náležitosti uvedené v tomto záručním listu platí pouze pro výrobky nakoupené a reklamované na území České Republiky.

Typ výrobku:

Datum prodeje:

Výrobní číslo:

Razítko a podpis prodávajícího:

ZÁRUČNÝ LIST**ZÁRUČNÉ PODMIENKY**

Na výrobok uvedený v tomto záručnom liste je poskytovaná záruka na dobu dvadsaťštyri mesiacov od dátumu prevzatia tovaru spotrebiteľom. Ak má výrobok viesť do prevádzky iný podnikateľ než predávajúci, začne záručná doba plynúť až odo dňa uvedenia výrobku do prevádzky, pokiaľ kupujúci objednal uvedenie do prevádzky najneskôr do troch týždňov od prevzatia veci a riadne a včas poskytol na vykonanie služby potrebnú súčinnosť. Záruka sa vzťahuje na vady, ktoré v priebehu záručnej doby vznikli chybou výroby alebo chybou použitých materiálov.

Výrobok je možné reklamovať v ktorejkoľvek prevádzkarni predávajúceho ktorý výrobok predal spotrebiteľovi, v ktorej je prijatie reklamácie v zmysle zákona možné, alebo osoby oprávnenej výrobcom výrobku na vykonávanie záručných opráv.

Pri reklamácií je nutné predložiť: reklamovaný výrobok, originál nákupného dokladu, v ktorom je zreteľne uvedený typ výrobku a jeho dátum predaja spotrebiteľovi prípadne tento riadne vyplnený záručný list.

Výrobok je treba používať podľa návodu na obsluhu a musí byť pripojený na správne sieťové napätie.

Pokiaľ výrobok pri uplatňovaní poruchy zo strany spotrebiteľa bude zasielaný poštou alebo prepravnou službou, musí byť zabalený v obale vhodnom pre prepravu tak, aby sa zabránilo poškodeniu výrobku prepravou.

Aktuálny zoznam servisných stredísk nájdete na: **www.gallet.cz**

Prípadné ďalšie dotazy zasielajte na **info@gallet.cz**

Všetky náležitosti uvedené v tomto záručnom liste platia len pre výrobky nakúpené a reklamované na území Slovenskej Republiky.

Typ prístroja:

Dátum predaja:

Výrobné číslo:

Pečiatka a podpis predajca:

KARTA GWARANCYJNA**WARUNKI GWARANCJI**

- 1) Niniejsza gwarancja dotyczy produktów produkowanych pod marką **GALLET**, zakupionych w sklepach na terytorium Rzeczypospolitej Polskiej.
- 2) Okres gwarancji wynosi 24 miesiące od daty zakupu produktu.
- 3) Naprawy gwarancyjne odbywają się na koszt Gwaranta we wskazanym przez Gwaranta Autoryzowanym Zakładzie Serwisowym.
- 4) Gwarancją objęte są wady produktu spowodowane wadliwymi częściami i/lub defektami produkcyjnymi.
- 5) Gwarancja obowiązuje pod warunkiem dostarczenia do Autoryzowanego Zakładu Serwisowego urządzenia w kompletnym opakowaniu albo w opakowaniu gwarantującym bezpieczny transport wraz z kompletem akcesoriów oraz z poprawnie i czytelnie wypełnioną kartą gwarancyjną i dowodem zakupu (paragon, faktura VAT, etc.).
- 6) Autoryzowany Zakład Serwisowy może odmówić naprawy gwarancyjnej jeśli Karta Gwarancyjna nosić będzie widoczne ślady przeróbek, jeżeli numery produktów okażą się inne niż wpisane w karcie gwarancyjnej a także jeśli numer dokumentu zakupu oraz data zakupu na dokumencie różnią się z danymi na Karcie Gwarancyjnej.
- 7) Usterki ujawnione w okresie gwarancji będą usunięte przez Autoryzowany Zakład Serwisowy w terminie 14 dni roboczych od daty przyjęcia produktu do naprawy przez zakład serwisowy, termin ten może być przedłużony do 21 dni roboczych w przypadku konieczności sprowadzenia części zamiennych z zagranicy.
- 8) Gwarancją nie są objęte:
 - wadliwe działanie lub uszkodzenie spowodowane niewłaściwym użytkowaniem (np. znaczące zabrudzenie urządzenia, zarówno wewnątrz jak i na zewnątrz, zalanie płynami itp.) lub użytkowanie niezgodne z instrukcją obsługi i przepisami bezpieczeństwa
 - zużycie towaru przekraczające zakres zwykłego używania przez indywidualnego odbiorcę końcowego (zwłaszcza jeżeli był wykorzystywany do profesjonalnej lub innej czynności zarobkowej)
 - uszkodzenia spowodowane czynnikami zewnętrznymi (w tym: wyładowaniami atmosferycznymi, przepięciami sieci elektrycznej, środkami chemicznymi, czynnikami termicznymi) i działaniem osób trzecich
 - uszkodzenia powstałe w wyniku podłączenia urządzenia do niewłaściwej instalacji współpracującej z produktem
 - uszkodzenia powstałe w wyniku zalania wodą, użycia nieodpowiednich baterii (np. ładowanych powtórnie baterii nie będących akumulatorami)
 - produkty nie posiadające wypełnionej przez Sprzedawcę Karty Gwarancyjnej
 - produkty z naruszoną plombą gwarancyjną lub wyraźnymi oznakami ingerencji przez osoby trzecie (nie będące Autoryzowanym Zakładem Serwisowym lub nie działające w jego imieniu i nie będące przez niego upoważnionymi)
 - kable przyłączeniowe, piloty zdalnego sterowania, słuchawki, baterie
 - uszkodzenia powstałe wskutek niewłaściwej konserwacji urządzenia
 - uszkodzenia powstałe w wyniku zdarzeń losowych (np. powódź, pożar, klęski żywiołowe, wojna, zamieszki, inne nieprzewidziane okoliczności)
 - czynności związane ze zwykłą eksploatacją urządzenia (np. wymiana baterii)
 - zapisane na urządzeniu dane w formie elektronicznej (w szczególności Gwarant zastrzega sobie prawo do sformatowania nośników danych zawartych w urządzeniu, co może skutkować utratą danych na nich zapisanych)
 - **uszkodzenia (powodujące np. brak odpowiedzi urządzenia lub jego nie włączanie się) powstałe wskutek wgrania nieautoryzowanego oprogramowania.**
- 9) Jeżeli Autoryzowany Zakład Serwisowy stwierdzi, iż przyczyną awarii urządzenia są przypadki wymienione w pkt. 8 lub nie stwierdzi żadnego uszkodzenia, koszty serwisu oraz całkowite koszty transportu urządzenia pokrywa nabywca.

- 9) W wypadku wystąpienia wypadków wymienionych w pkt. 8 Autoryzowany Zakład Serwisowy wyceni naprawę urządzenia i na życzenie klienta może dokonać naprawy odpłatnej. Uszkodzenia urządzenia powstałe w wyniku wypadków opisanych w pkt. 8 powodują utratę gwarancji.
- 10) Wszelkie wadliwe produkty lub ich części, które zostały w ramach naprawy gwarancyjnej wymienione na nowe, stają się własnością Gwaranta.
- 11) W wypadku gdy naprawa urządzenia jest niemożliwa lub spowodowałaby przekroczenie terminów określonych w pkt. 7 a także kiedy naprawa wiązałaby się z poniesieniem przez Gwaranta kosztów niewspółmiernych do wartości urządzenia Gwarant może wymienić Klientowi urządzenie na nowe o takich samych lub wyższych parametrach. W razie niedostarczenia urządzenia w komplecie Gwarant może wymienić jedynie zwrócone części urządzenia lub dokonać zwrotu zapłaconej ceny jednak wówczas jest upoważniony do odjęcia kosztu części zużytych lub nie dostarczonych przez użytkownika (np. baterii, słuchawek, zasilacza) wraz z reklamowanym urządzeniem.
- 12) Okres gwarancji przedłuża się o czas przebywania urządzenia w Autoryzowanym Zakładzie Serwisowym.
- 13) W wypadku utraty karty gwarancyjnej nie wydaje się jej duplikatu.
- 14) Producent może uchylić się od dotrzymania terminowości usługi gwarancyjnej gdy zaistnieją zakłócenia w działalności firmy spowodowane nieprzewidywalnymi okolicznościami (tj. niepokoje społeczne, klęski żywiołowe, ograniczenia importowe itp).
- 15) Gwarancja nie wyklucza, nie ogranicza ani nie zawiesza praw konsumenta wynikających z niezgodności towaru z umową sprzedaży.
- 16) W sprawach nieuregulowanych niniejszymi warunkami mają zastosowanie przepisy Kodeksu Cywilnego.

Uszkodzenie wyposażenia nie jest automatycznie powodem dla bezpłatnej wymiany kompletnego urządzenia. Jeżeli reklamujesz słuchawki, pilota, kable przyłączeniowe lub inne akcesoria NIE PRZYSYŁAJ całego urządzenia. Skontaktuj się ze sprzedawcą lub producentem w celu uzgodnienia sposobu przeprowadzenia procedury reklamacyjnej bez konieczności przesyłania całego kompletu do serwisu.

Kontakt w sprawach serwisowych: Digison Polska Sp. z o.o., Tel. (071) 3577027, Fax. (071) 7234552, internet: <http://www.digison.pl/sonline/>, e-mail: serwis@digison.pl

Nazwa:	Pieczęć i podpis sprzedawcy:
Data sprzedaży:	
Numer serii:	
1. Data Przyjęcia/Nr Naprawy/ Pieczęć i Podpis Serwisanta:	2. Data Przyjęcia/Nr Naprawy/ Pieczęć i Podpis Serwisanta:
3. Data Przyjęcia/Nr Naprawy/ Pieczęć i Podpis Serwisanta:	4. Data Przyjęcia/Nr Naprawy/ Pieczęć i Podpis Serwisanta:

Gallet

