

## Systém nápovědy Windows

Systém nápovědy Windows poskytuje podrobné informace o používání operačního systému Windows.  
Systém nápovědy Windows otevřete takto:  
Otevřete nabídku Start a poté klikněte nebo klepněte na možnost **Začínáme**, čímž zobrazíte další podrobnosti.  
Můžete také zadat klíčová slova **Začínáme** nebo jiné požadované výrazy do pole hledání na hlavním panelu. Získáte návrhy a odpovědi na své dotazy o systému Windows a nejlepší výsledky hledání z počítače a Internetu.

Chcete-li provést obnovení systému po závažném selhání systému Windows 10, klikněte nebo klepněte na tlačítko Start a vyberte možnosti **Nastavení** → **Aktualizace a zabezpečení** → **Obnovení**. Poté postupujte podle pokynů na obrazovce.

**UPOZORNĚNÍ:** Operační systém Windows je poskytován společností Microsoft Corporation. Je potřeba jej používat v souladu s LICENČNÍ SMLOUVOU S KONCOVÝM UŽIVATELEM (EULA) uzavřenou mezi vámi a společností Microsoft. V případě jakýchkoli dotazů spojených s operačním systémem se obraťte přímo na společnost Microsoft.

## Informace týkající se servisních služeb a podpory

Následující informace se týkají technické podpory, která je k dispozici během záruční doby nebo v průběhu životního cyklu produktu. Úplné vysvětlení záručních podmínek najdete v části Omezená záruka společnosti Lenovo. Podrobnosti o kompletní záruce najdete v části „Upozornění týkající se omezené záruky společnosti Lenovo“ tohoto dokumentu. Pokud jste si zakoupili servisní služby společnosti Lenovo, podrobné informace o podmínkách naleznete zde:

- Požadujete-li upgradu a rozšíření záručních servisních služeb společnosti Lenovo, přejděte na stránku: <http://support.lenovo.com/lwsu>
- Požadujete-li služby společnosti Lenovo pro ochranu před náhodnými škodami, přejděte na stránku: <http://support.lenovo.com/ladps>
- Technická online podpora je k dispozici v průběhu životního cyklu produktu na stránce: <http://www.lenovo.com/support>

## Přístup k dalším příručkám

Příručka s důležitými informacemi o produktu je již k dispozici na vašem počítači. Tento program otevřete následujícím způsobem:

1. Otevřete nabídku Start a poté klikněte nebo klepněte na možnost **Lenovo Companion**. Pokud se v nabídce Start možnost Lenovo Companion nezobrazuje, zobrazíte kliknutím nebo klepnutím na možnost **Všechny aplikace** všechny programy. Poté klikněte nebo klepněte na možnost **Lenovo Companion**.
2. Klikněte nebo klepněte na možnost **Podpora** → **Uživatelská příručka**.

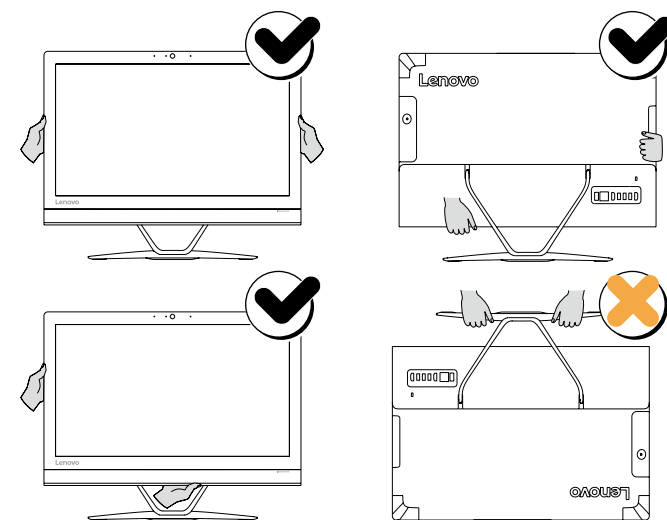
### Modely bez předinstalovaného operačního systému a klienti infrastruktury virtuálních klientských počítačů (VDI):

Příručky najdete na webové stránce podpory společnosti Lenovo. Další informace získáte v části „Stahování příruček“.

### Stahování příruček

Nejnovější elektronické verze publikací určené pro váš počítač jsou k dispozici na webové stránce podpory společnosti Lenovo. Chcete-li si publikace stáhnout, přejděte na stránku: [www.lenovo.com/UserManuals](http://www.lenovo.com/UserManuals).

## Přenášení počítače



## Výměna nebo upgradování hardwaru

### Bezpečnostní informace k výměně jednotek CRU

Počítač neotevírejte a nepokoušejte se provádět žádné opravy, dokud si nepřetete část „Důležité bezpečnostní informace“ v dokumentech *Informační příručka týkající se bezpečnosti, záruky, životního prostředí a recyklace* a *Příručka s důležitými informacemi o produktu*, která byla přiložena k počítači.

Jestliže již nemáte výtisk dokumentů *Informační příručka týkající se bezpečnosti, záruky, životního prostředí a recyklace* a *Příručka s důležitými informacemi o produktu*, můžete si je stáhnout online z webových stránek <http://www.lenovo.com/UserManuals>.

### Pokyny k demontáži

Než budete pokračovat v procesu demontáže, vždy proveďte následující úkony:

1. Vypněte napájení systému a všech periferií.
2. Odpojte všechny napájecí a signálové kabely od počítače.
3. Umístěte systém na rovný, stabilní povrch.

Jednotky CRU pro váš počítač:

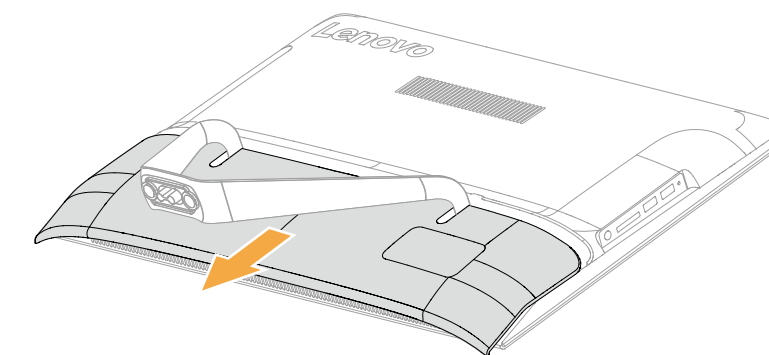
- klávesnice
- adaptér
- myš
- pevný disk

Tato příručka obsahuje pokyny k výměně následujících dílů:

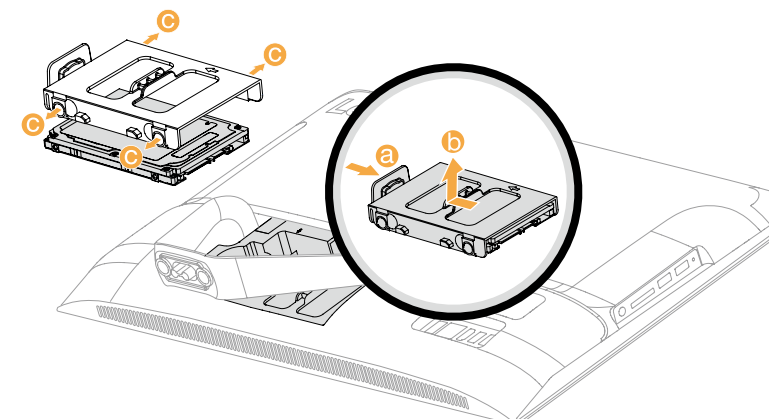
- Kryt podstavce (Postupujte podle kroků: 1)
- Pevný disk (Postupujte podle kroků: 1 2)

## Výměna nebo upgradování hardwaru

### 1 Sejmutí krytu podstavce



### 2 Výměna jednotky pevného disku



# ideacentre AIO 300 Series Úvodní příručka

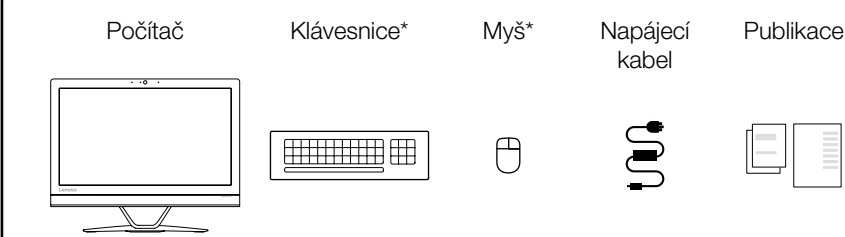
Následující informace se vztahují na typy počítačů ideacentre AIO 300:  
F0BC [AIO 300-23ACL/Energy Star] / F0BW [AIO 300-22ACL/Energy Star]  
F0BY [AIO 300-23ISU/Energy Star] / F0BX [AIO 300-22ISU/Energy Star]  
F0BV [AIO 300-20ISH/Energy Star]

Lenovo a logo Lenovo a ideacentre jsou ochranné známky společnosti Lenovo ve Spojených státech, dalších zemích, nebo ve všech oblastech.  
Windows je ochranná známka skupiny společností Microsoft.  
Další názvy společností, produktů či služeb mohou být ochrannými známkami či servisními značkami jiných subjektů.

© Copyright Lenovo 2015. UPOZORNĚNÍ TÝKAJÍCÍ SE OMEZENÝCH PRÁV: Pokud jsou data nebo software dodávány na základě smlouvy „GSA“ (General Services Administration), vztahují se na používání, kopírování nebo zveřejňování omezení uvedená ve smlouvě č. GS-35F-05925.



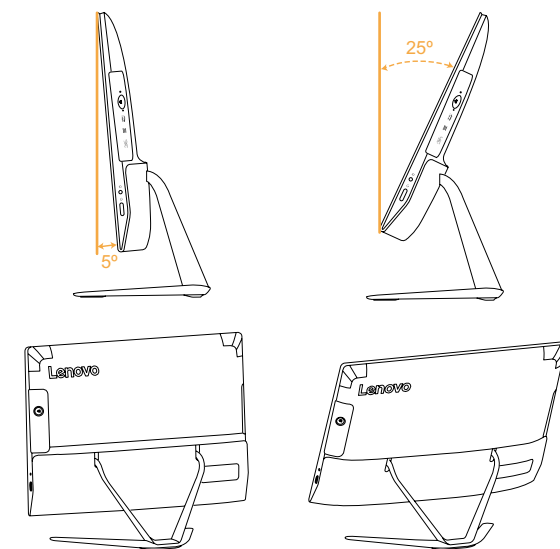
## 1 Rozbalení



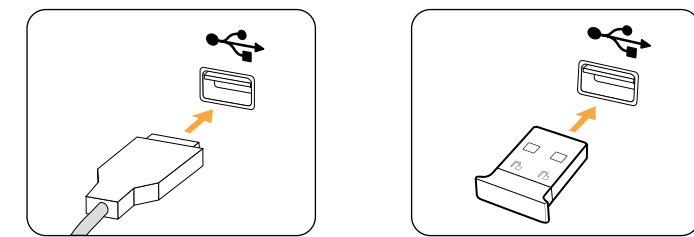
\* Pouze vybrané modely.

1. Některé modely mohou obsahovat položky, které nejsou uvedeny na seznamu.
2. Popisy v této kapitole se mohou lišit od toho, co je zobrazeno na vašem počítači, v závislosti na modelu a konfiguraci počítače.
3. Design a vlastnosti produktu se mohou bez předchozího upozornění změnit.

## 2 Instalace podstavce počítače

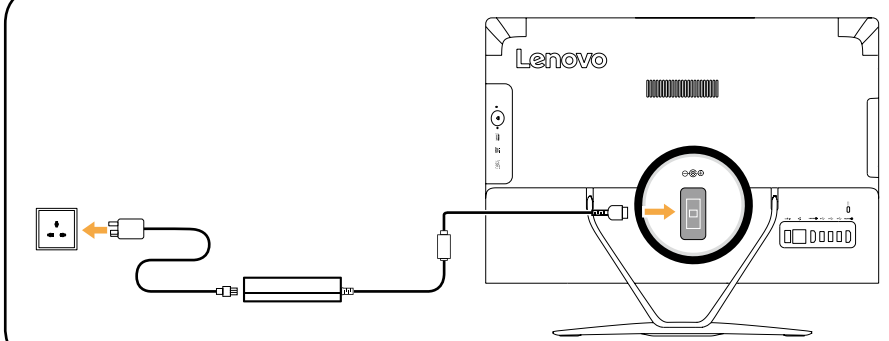


## 3 Připojení klávesnice a myši

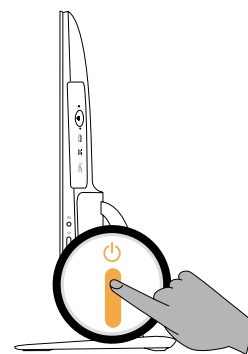


**POZNÁMKA:** Je-li počítač vybaven bezdrátovou klávesnicí nebo myší, připojte je podle instalačního návodu těchto zařízení.

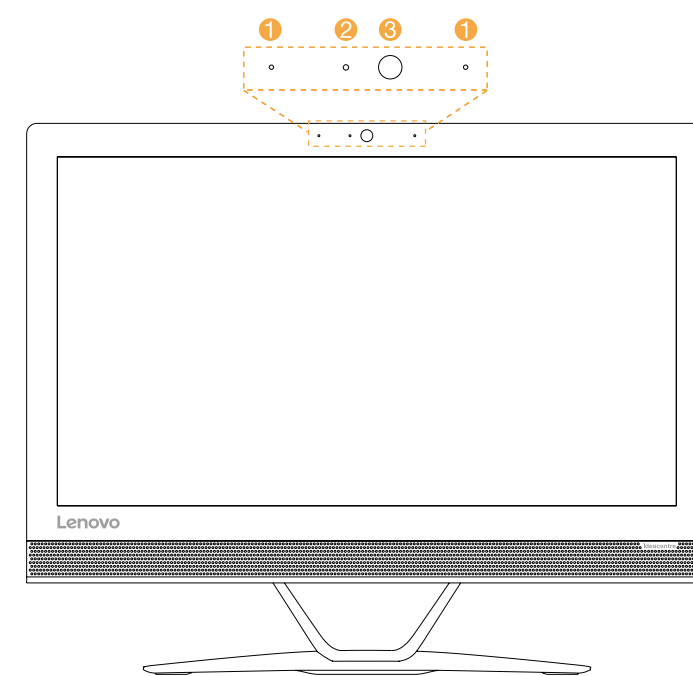
## 4 Připojení napájecího kabelu



## 5 Zapnutí počítače



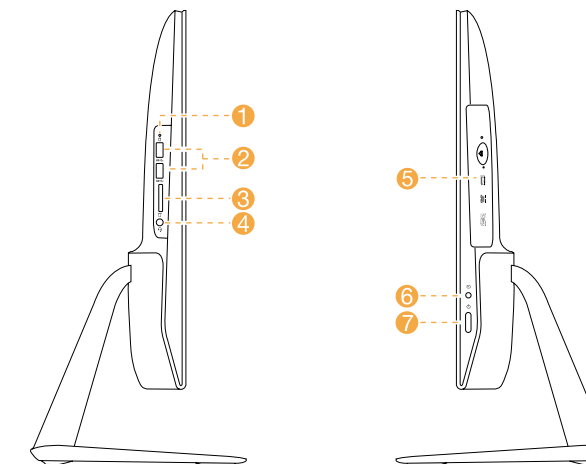
## Přední pohled na počítač



- 1 Integrované mikrofony (2)
- 2 Indikátor LED kamery
- 3 Integrovaná kamera
- 4 Integrovaná kamera

**UPOZORNĚNÍ:** Větrací otvory počítače nikdy nezakrývejte. Zakryté větrací otvory mohou způsobit problémy s teplem.

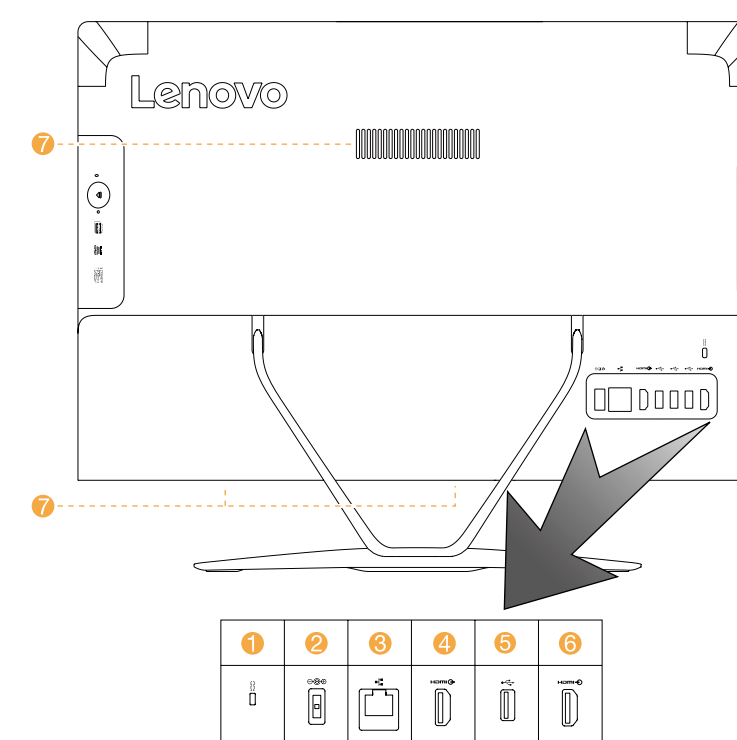
## Pohled zleva a zprava na počítač



- 1 Kontrolka pevného disku
- 2 Konektory USB 3.0
- 3 Čtečka paměťových karet
- 4 Kombinovaný konektor zvuku <sup>1</sup>
- 5 Optická jednotka <sup>2</sup>
- 6 Přepínač režimu PC/HDMI-in <sup>2</sup>
- 7 Tlačítko napájení

<sup>1</sup> Kombinovaný konektor zvuku: Určený pro připojení sluchátek s mikrofonem.  
<sup>2</sup> Pouze vybrané modely.

## Zadní pohled na počítač



- 1 Slot pro bezpečnostní kabel
- 2 Konektor napájení
- 3 Konektor sítě Ethernet
- 4 Konektor HDMI-out
- 5 Konektor USB 2.0
- 6 Konektor HDMI-in <sup>1</sup>
- 7 Otvory pro větrání

<sup>1</sup> Pouze vybrané modely.

## Připojení k Internetu

Chcete-li se připojit k Internetu, je zapotřebí smlouva uzavřená s poskytovatelem internetových služeb (ISP) a příslušné hardwarové vybavení. Poskyvatelé ISP a služby se podle jednotlivých zemí liší. Chcete-li získat informace o službách, obraťte se na poskytovatele ISP ve vaší zemi. Váš počítač podporuje bezdrátovou (pouze vybrané modely) nebo drátovou síť, díky které se počítač připojuje k dalším zařízením.

### Připojení k drátové síti

V případě drátových sítí připojte jeden konec ethernetového kabelu (prodává se zvlášť) ke konektoru sítě Ethernet na počítači a poté připojte druhý konec k síťovému směrovači nebo širokopásmovému modemu. Podrobné pokyny týkající se nastavení získáte od poskytovatele ISP.

**POZNÁMKA:** Postup instalace širokopásmového modemu a směrovače se u různých výrobců liší. Postupujte podle návodu výrobce.

### Připojení k bezdrátové síti

V případě bezdrátových sítí můžete přístup k domácí bezdrátové síti nastavit pomocí integrované antény Wi-Fi. Připojení počítače k bezdrátové síti: Klikněte nebo klepněte na ikonu sítě na hlavním panelu a poté vyberte název směrovače. Klikněte nebo klepněte na možnost **Připojit** a poté postupujte podle pokynů na obrazovce. Bezdrátové připojení ověřte tak, že otevřete webový prohlížeč a libovolnou webovou stránku.