

## CZ Uživatelský manuál pro IP kameru Solight 1D71

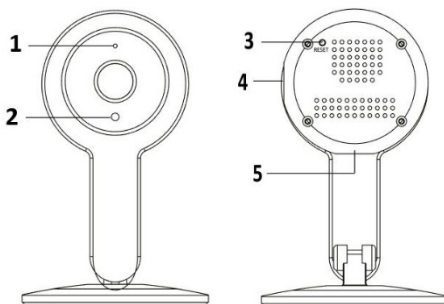


Tato bezpečnostní kamera slouží k prevenci trestného činu a především ke vzdálenému sledování monitorovaného prostoru přes Internet. Lze ji ovládat bezdrátově pomocí aplikace pro operační systémy Android a iOS. Microsoft Windows nejsou podporovány. Kamera je určena pouze pro vnitřní používání.

### Balení a popis

Balení obsahuje kameru, napájecí adaptér, kabel a uživatelský manuál. Pokud některá ze součástí chybí, obraťte se na svého prodejce.

1. Infračervený senzor
2. LED indikátor
3. Tlačítko RESET
4. Zdíčka pro paměťovou kartu
5. Vstup pro napájení (microUSB)



### Stážení mobilní aplikace

V Google Play (Android) nebo App Store (iOS) vyhledejte aplikaci **Solight IP Cam** nebo oskenujte příslušný QR kód a nainstalujte aplikaci do svého mobilního telefonu. Aplikace je dostupná zdarma a je v češtině.



Android



iOS

Po spuštění aplikace se zaregistrujte. Vyplňte platný email a klikněte na tlačítko „Odešlete kód“. Tímto vám bude na uvedenou emailovou adresu odeslán potvrzovací kód. Ten zadejte do pole „Zadejte kód“. Poté vyplňte heslo a klikněte na „Registrovat“. Tím je registrace dokončena a můžete se přihlásit do aplikace.

### Prostředí aplikace

Aplikace se dělí na čtyři základní obrazovky, které jsou reprezentované symboly:



Domácí obrazovka



Seznam spárovaných kamer



Přehled přijatých zpráv

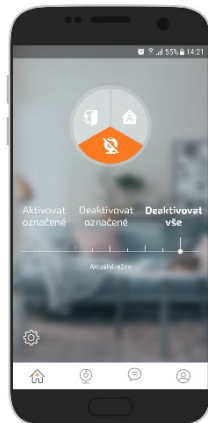


Nastavení účtu

Živý náhled z kamery získáte klepnutím na náhled v seznamu kamer.

Nové verze FW stáhnete na <http://shop.solight.cz/kamery/help2>

Symbol aktivní obrazovky je zobrazen barevně. Prostředí aplikace je kompletně v češtině a je velice intuitivní, a proto v tomto návodu obsáhneme jen nejdůležitější body. Nabízíme však možnost shlédnout videonávod na adrese: <http://shop.solight.cz/kamery/help1>



Upozorňujeme, že funkce se mohou mírně lišit. Aplikaci průběžně vyvíjíme tak, aby fungovala spolehlivě a nabízela užitečné funkce a zároveň si zachovala přehlednost a jednoduchost.

## Spárování kamery s uživatelským účtem

Chcete-li ovládat kameru na dálku přes mobilní aplikaci, je nutné, aby byla neustále připojena k Wifi síti s připojením na Internet. Přešuněte se tedy na místo, kde chcete kameru používat a zajistěte dostatečně silný signál Wifi. Kamera podporuje Wifi ve specifikaci 802.11b/n/g.

1. Zapojte kameru do elektrické sítě. Vyčkejte, dokud se z kamery neozve „Vítá vás kamera značky Solight.“
2. Přepněte se do přehledu spárovaných kamer a klikněte na tlačítko „Přidat kameru“. Posléze na další obrazovce klikněte „Připojit novou kameru“.
3. Vyberte Wifi, zadejte heslo a klikněte na tl. „Další“. V následujícím kroku vyberte časovou zónu.
4. Počkejte, až se přehraje krátká animace, dokud se na obrazovce neobjeví modré tlačítko „Dotykem pošlete zvukový signál“. Nyní přiblížte reproduktor vašeho mobilního zařízení ke kameře a dotkněte se modrého tlačítka.
5. Ujistěte se, že zvukový výstup je dostatečně hlasitý. Kamera se po chvíli spáruje s Wifi. Na displeji se krátce zobrazí „Párování úspěšné“ a kamera potvrdí úspěšné připojení hlasovým výstupem. Posléze se kamera objeví v přehledu kamer.
6. Kliknutím do náhledu dostanete živý přenos z kamery s mírným zpožděním.

## Nastavení kamery

V seznamu kamer vyberte kameru a klikněte na „Nastavení“. Zde lze nastavit několik vlastností kamery, z nichž v tomto návodu pokryjeme pouze dvě.

**Alarm:** Aktivujete-li tuto funkci, kamera vyšle při každé detekci pohybu poplašnou zprávu na mobilní telefon. V případě, že aktivujete funkci „Zvukový alarm“, kamera vyšle při detekci pohybu zvukový signál. Všechny poplašné zprávy lze pak přehrát v přehledu přijatých zpráv. Na každou zprávu lze kliknout a zobrazit, co kamera zaznamenala. Pro přehrávání je nutné, aby v kameře byla vložena paměťová karta.

**Správa účtů:** Ke každé kameře lze přiřadit další uživatele, kteří mohou zobrazit online přenos z kamery. Není mu však dovoleno kameru nastavovat, mazat apod. Uživatel se nejdříve musí zaregistrovat v aplikaci. Poté jej můžete přidat přes „Správu účtů“. Stačí vepsat emailovou adresu a dotknout se tl. „Přidat“. Uživatel, který je jako první spárovaný s kamerou, je automaticky nastaven jako administrátor a má přístup ke všem funkcím.

### LED indikátor

LED indikátor signalizuje stav aktuální kamery, viz tabulka.

Stálé svícení po zapnutí	Kamera se zapíná
Pomalé blikání	Kamera je připravena na spárování
Rychle blikání	Kamera se připojuje k Wi-Fi
Stálé svícení	Kamera pracuje v pořádku

Pozn.: LED indikátor lze vypnout v nastavení kamery.

### Poznámky:

- Kameru obnovíte do továrního nastavení stiskem a podržením tlačítka „RESET“ po dobu 3-5 vteřin.
- Kameru lze připojit pouze na viditelné Wifi síť. Skryté nejsou podporovány.
- Přehrávání videí na dálku z paměťové karty lze až po deseti minutách od vložení karty do kamery.
- Kamera podporuje max. 64GB paměťové karty, což vystačí cca. na 40 dní záznamu.

Na výrobek je vystaveno CE prohlášení o shodě v souladu s platnými předpisy. Na vyžádání u výrobce: info@solight.cz, případně ke stažení na shop.solight.cz