

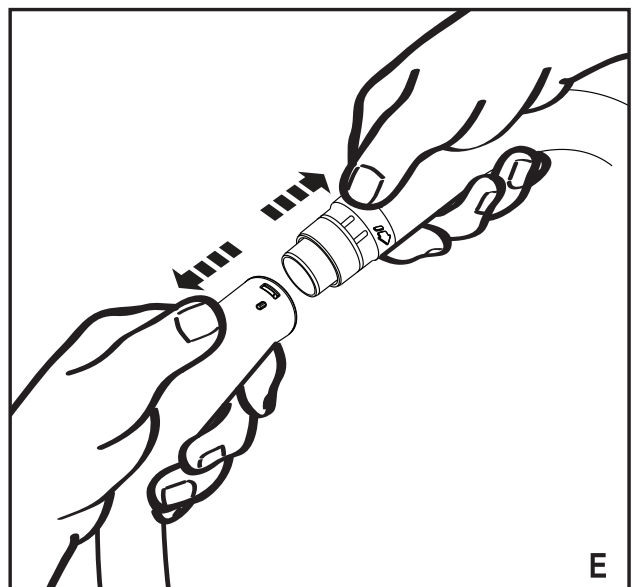
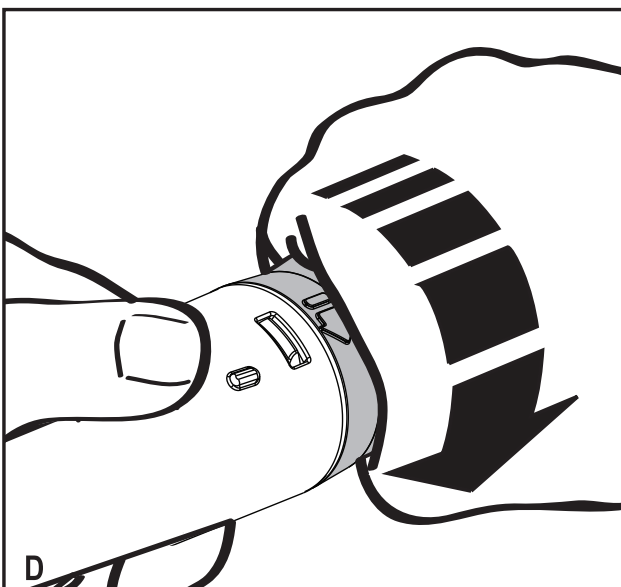
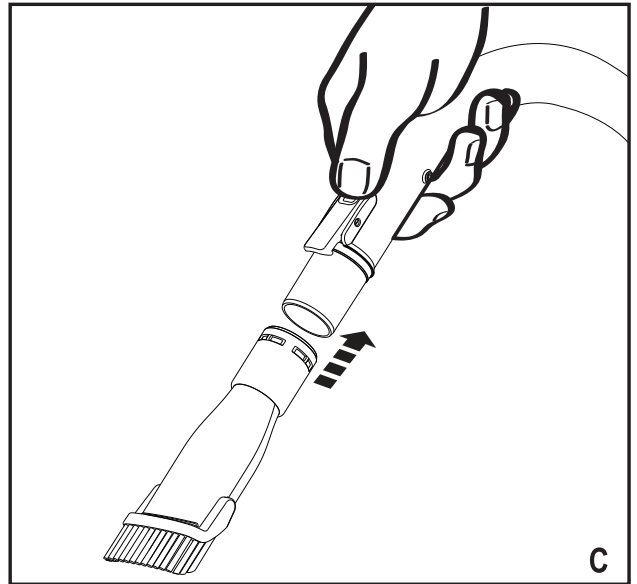
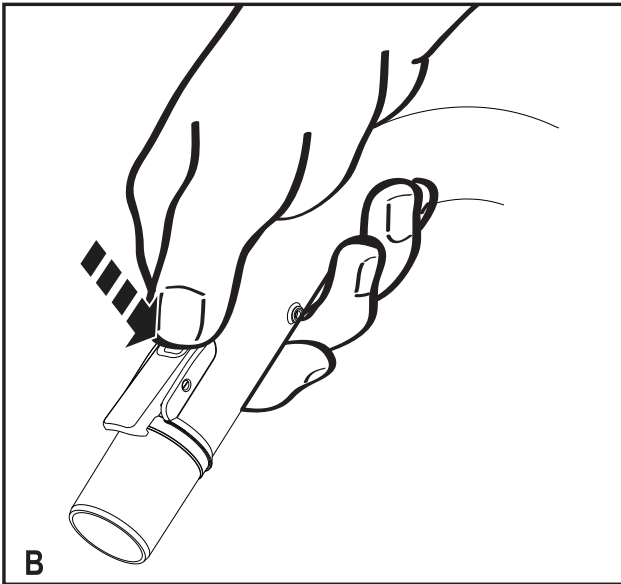
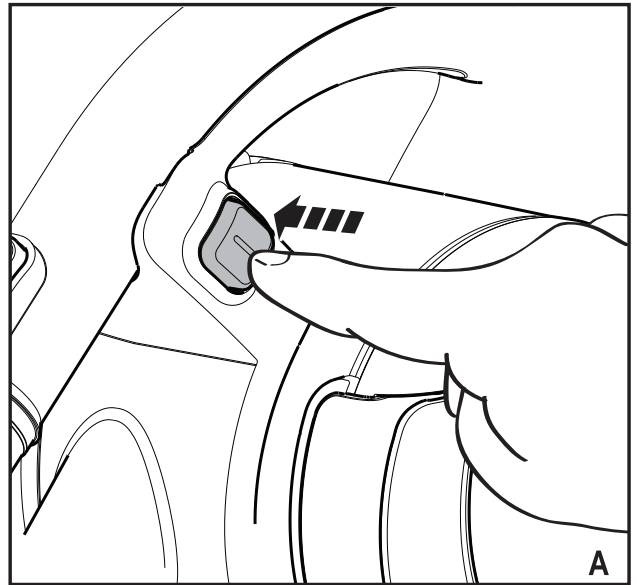
Upozornění !
Určeno pro kutily.

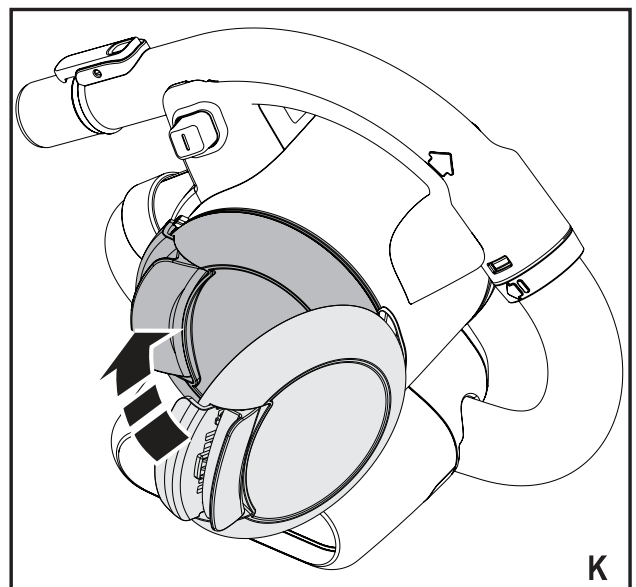
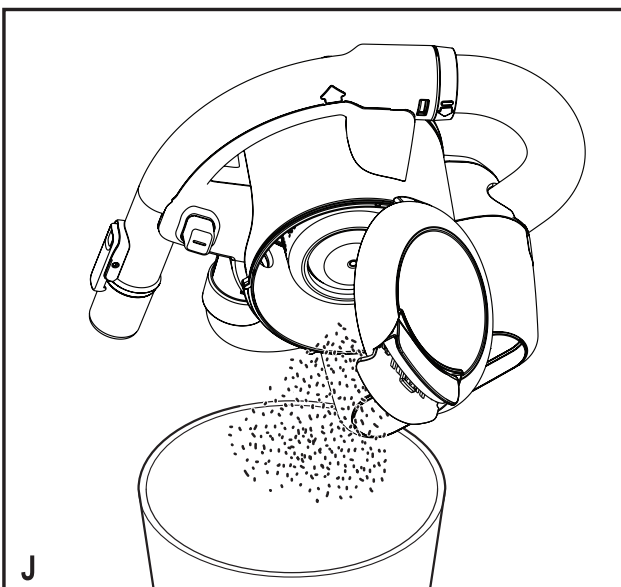
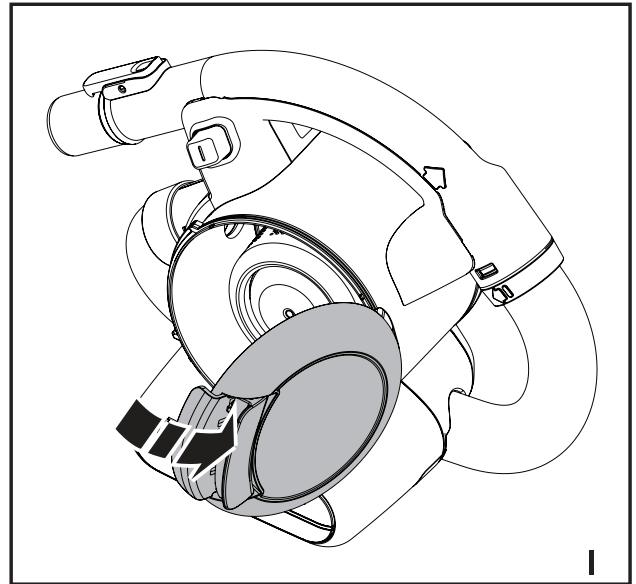
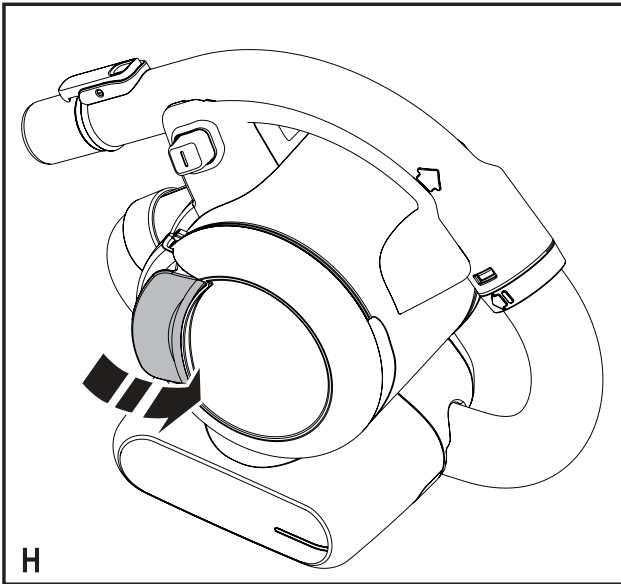
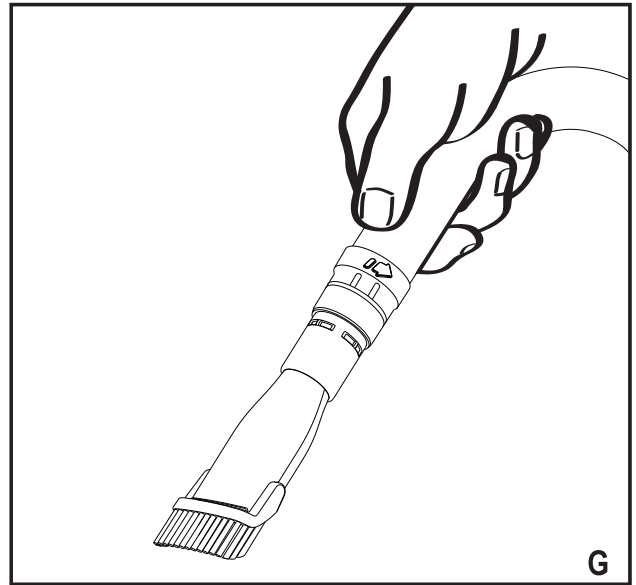
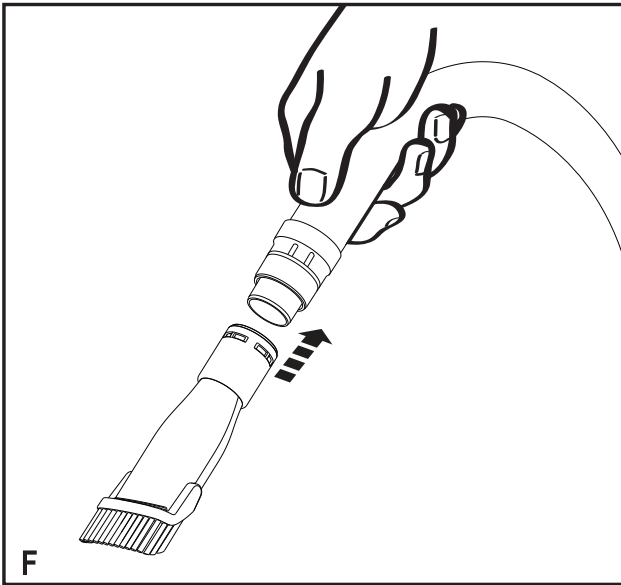
588779-56 CZ

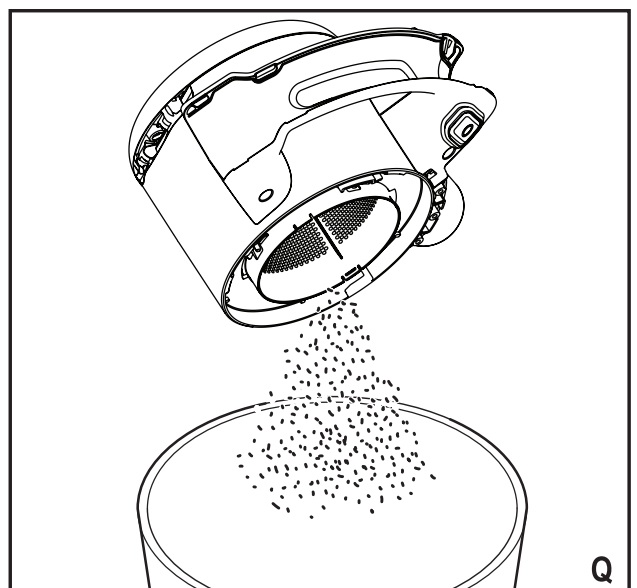
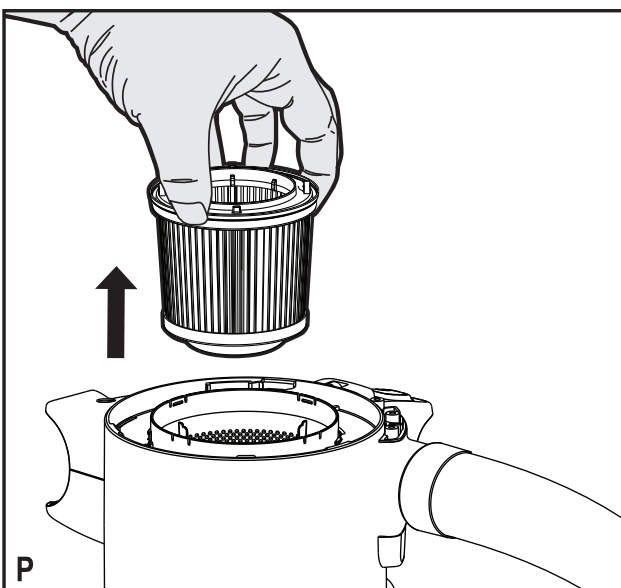
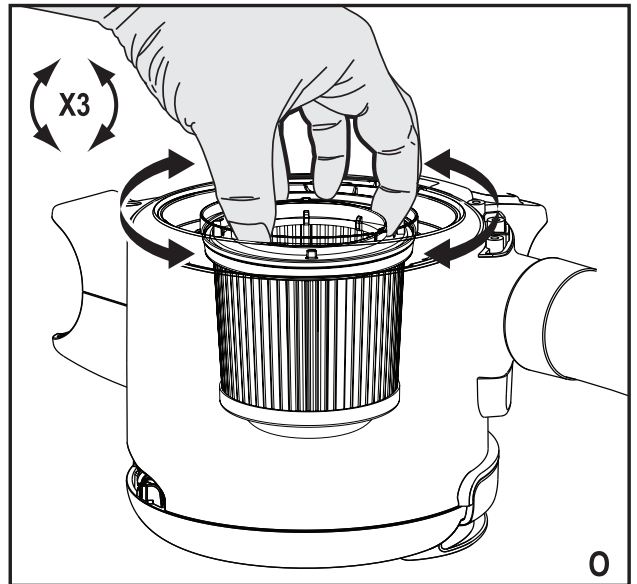
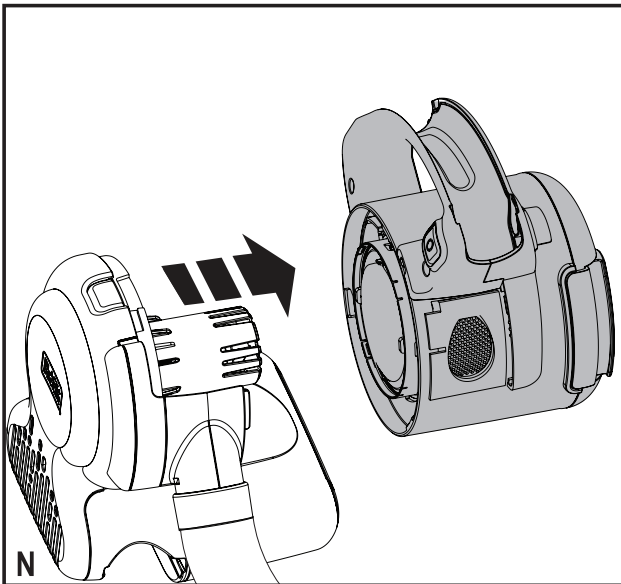
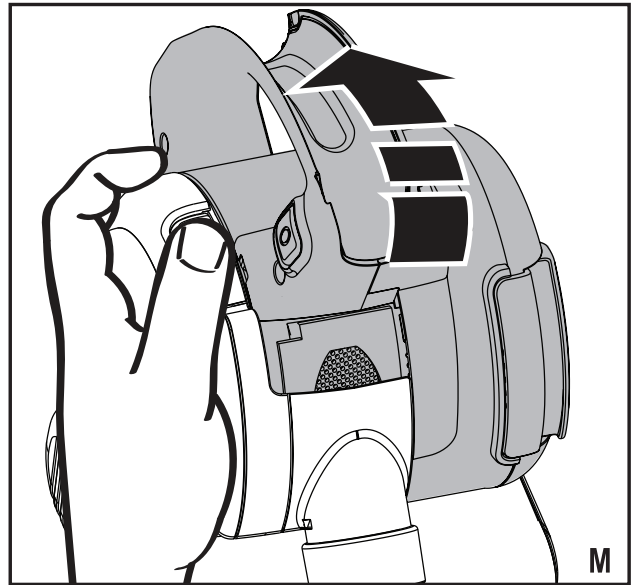
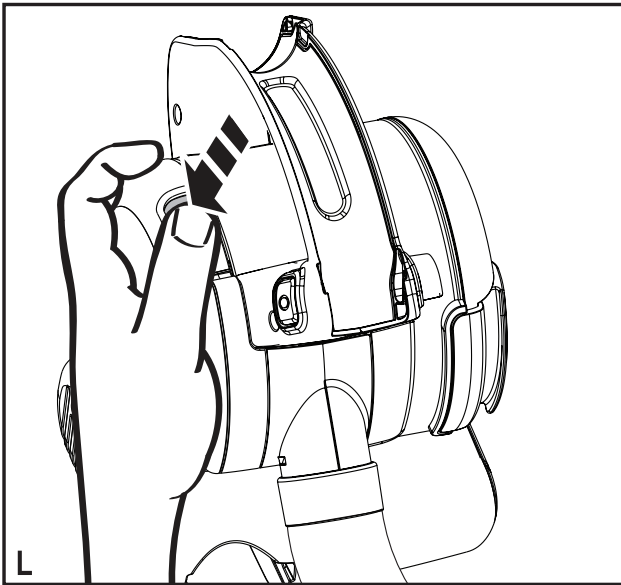
Přeloženo z původního návodu

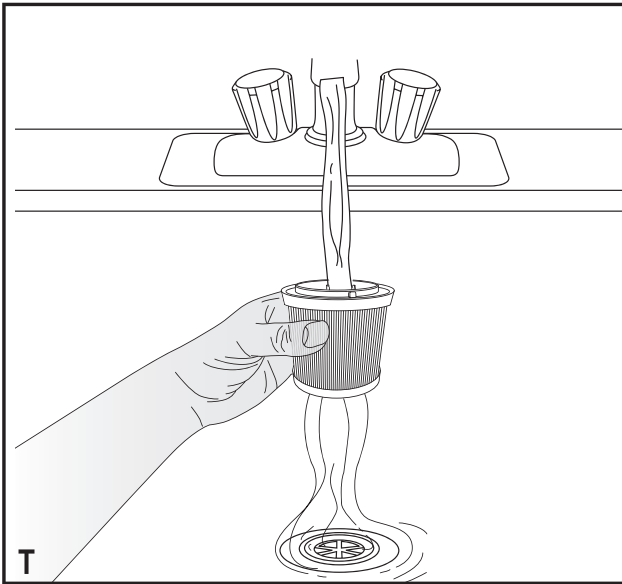
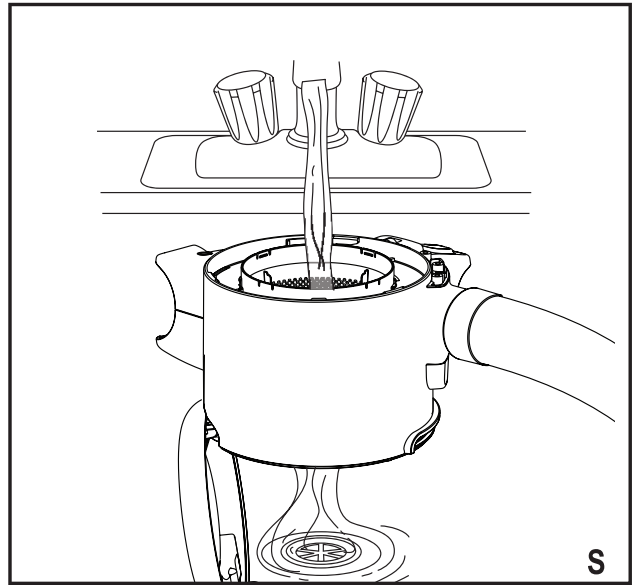
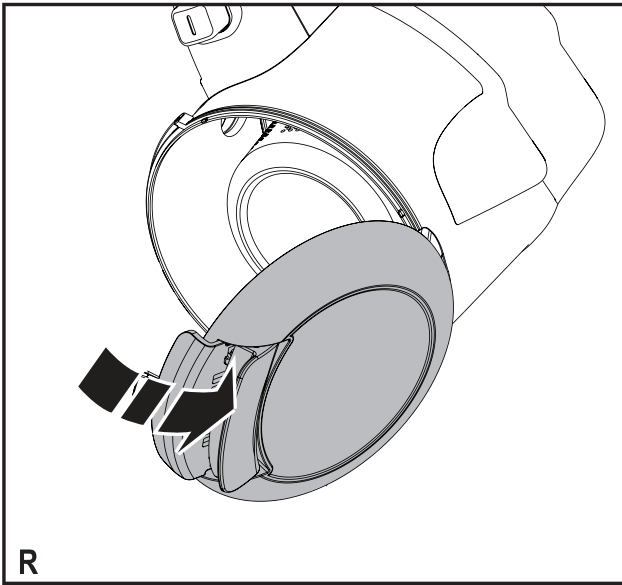
www.blackanddecker.eu

PD1200AV









Použití výrobku

Váš ruční vysavač BLACK+DECKER PD1200AV Dustbuster® je určen pro nenáročné suché vysávání ve vozidlech. Toto zařízení je napájeno z elektrického systému vozidla a je připojeno k zásuvce zapalovače cigaret. Tento výrobek je určen pouze pro spotřebitelské použití.

Bezpečnostní pokyny



Varování! Přečtěte si všechny bezpečnostní pokyny a bezpečnostní výstrahy. Nedodržení níže uvedených varování a pokynů může vést k způsobení úrazu elektrickým proudem, k vzniku požáru nebo k vážnému zranění.

- ◆ Před použitím tohoto výrobku si pečlivě přečtěte celý tento návod.
- ◆ V tomto návodu je popsáno určené použití tohoto výrobku. Použití jiného příslušenství nebo přídavného zařízení a provádění jiných pracovních operací, než je doporučeno tímto návodem, může způsobit poranění obsluhy.
- ◆ Uchovejte tento návod pro další použití.

Použití výrobku

- ◆ Nepoužívejte tento vysavač

pro vysávání kapalin nebo materiálů, které by se mohly vznítit.

- ◆ Nepoužívejte tento vysavač v blízkosti vody.
- ◆ Neponořujte tento vysavač do vody.
- ◆ Nikdy neodpojujte zástrčku od zásuvky taháním za napájecí kabel. Ved'te kabel tak, aby nepřecházel přes ostré hrany nebo horké a mastné povrchy.
- ◆ Tento výrobek mohou používat děti starší 8 let a osoby se sníženými fyzickými, smyslovými či duševními schopnostmi nebo s nedostatkem zkušeností a znalostí, pokud budou pod dozorem nebo pokud budou seznámeny s bezpečným použitím tohoto výrobku a pokud pochopili, jaké nebezpečí hrozí při jeho použití. S tímto výrobkem si nesmí hrát děti. Čištění a užitelská údržba nesmí být prováděny dětmi bez dozoru.
- ◆ Toto zařízení může být

použito pouze s napájecí jednotkou, která je dodána s tímto zařízením.

- ◆ Toto zařízení může být napájeno pouze bezpečnostním extra nízkým napětím, které se musí shodovat s údaji uvedenými na zařízení.

Kontroly a opravy

- ◆ Před použitím zkontrolujte, zda se na tomto zařízení nenachází žádné poškozené nebo vadné části. Zkontrolujte, zda nejsou rozbity jeho části a zda nejsou poškozeny spínače nebo jiné díly, které by mohly ovlivnit jeho provoz.
- ◆ Nepoužívejte toto zařízení, je-li jakákoli jeho část poškozena.
- ◆ Poškozené a zničené díly nechejte opravit nebo vyměnit v autorizovaném servisu.
- ◆ Pravidelně kontrolujte, zda není poškozen napájecí kabel. Je-li napájecí kabel poškozen nebo zničen,

provedte jeho výměnu.

- ◆ Nikdy se nepokoušejte demontovat nebo vyměnit jiné díly, než jsou díly uvedené v tomto návodu.

Doplňkové bezpečnostní pokyny

Zbytková rizika

Je-li výrobek používán jiným způsobem, než je uvedeno v příložených bezpečnostních varováních, mohou se objevit dodatečná zbytková rizika. Tato rizika mohou vzniknout v důsledku nesprávného použití, dlouhodobého použití atd.

Přestože jsou dodržovány příslušné bezpečnostní předpisy a jsou používána bezpečnostní zařízení, určitá zbytková rizika nemohou být vyloučena. Tato rizika jsou následující:

- ◆ Zranění způsobená kontaktem s jakoukoli rotující nebo pohybující se částí.
- ◆ Zranění způsobená kontaktem s jakoukoli horkou částí.
- ◆ Zranění způsobená při výměně jakýchkoli dílů nebo

příslušenství.

- ◆ Zranění způsobená dlouhodobým použitím zařízení. Používáte-li jakékoli zařízení delší dobu, zajistěte, aby byly prováděny pravidelné přestávky.

Elektrická bezpečnost

Toto zařízení je určeno pro napájecí akumulátory vozidel s napájecím napětím 12 V a s uzemněným záporným pólem.

Varování! Konektor zapalovače cigaret je osazen neopravitelnou bezpečnostní pojistkou. Pojistka může být průchozí i v případě závady. Nastane-li tento případ, pojistka musí být společně s konektorem a kabelem vyměněna výrobcem nebo v autorizovaném servisu BLACK+DECKER, aby bylo zabráněno možným rizikům.

Varování! Neprovozujte tento výrobek ve vozidlech, kde mají akumulátory uzemněn kladný pól, nebo kde mají akumulátory jiné napětí.

Popis

Tento výrobek se skládá z několika nebo ze všech následujících částí.

1. Spínač zapnuto/vypnuto
2. Snímatelná rukojeť
3. Uvolňovací kroužek rukojeti

4. Hadice
5. Průhledná dvířka
6. Konektor pro zapalovač cigaret
7. Západka dvířek
8. Uvolňovací tlačítko nádoby na nečistoty
9. Vyjímatelná nádoba na nečistoty
10. Příchytka příslušenství
11. Kombinovaná hubice 2 v 1
12. Štěrbinový nástavec

Sestavení

Montáž příslušenství (obr. B, C, D, E, F a G)

Kombinovaná hubice příslušenství 2 v 1 (11) obsahuje kartáč, který lze při oprašování a vysávání čalounění sklopit dopředu.

- ◆ Chcete-li nasadit příslušenství, stiskněte příchytku (10) a nasuňte příslušenství na rukojeť (2) (obr. B a C).
- ◆ Chcete-li příslušenství sejmout, stiskněte příchytku (10) a sejměte příslušenství z rukojeti.

Rukojeť (2) může být z hadice (4) sejmuta, což v případě potřeby umožní nasazení příslušenství přímo na hadici.

Sejmutí rukojeti:

- ◆ Odpojte rukojeť (2) od vysavače.
- ◆ Otočte uvolňovací kroužek rukojeti (3) proti směru pohybu hodinových ručiček, aby došlo k uvolnění příchyttek (obr. D).
- ◆ Vytáhněte hadici (4) z rukojeti (2) (obr. E).
- ◆ Upevněte příslušenství přímo k manžetě hadice (obr. F).

Nasazení rukojeti:

- ◆ Sejměte příslušenství z hadice.
- ◆ Zasuňte hadici (4) do rukojeti (2). Otočte uvolňovací kroužek rukojeti (3) ve směru pohybu hodinových ručiček tak, aby došlo k jeho zajištění.

Použití

Připojení k napájecí zásuvce vozidla

- ◆ Ujistěte se, zda je vysavač vypnutý.
- ◆ Ze zásuvky vozidla vyjměte zapalovač cigaret.
- ◆ Zasuňte konektor (6) do zásuvky zapalovače cigaret.

Zapnutí a vypnutí (obr. A)

- ◆ Chcete-li vysavač zapnout, přesuňte spínač zapnuto/vypnuto (1) doprava.
- ◆ Chcete-li vysavač vypnout, přesuňte spínač zapnuto/vypnuto (1) doleva tak, aby došlo k jeho zapadnutí do polohy vypnuto.

Je-li akumulátor vozidla v dobrém stavu, toto zařízení může být nepřetržitě používáno až 30 minut, aniž by došlo k znatelnému poklesu jeho výkonu.

Varování! Dlouhodobé použití tohoto zařízení bude vybit akumulátor vozidla. Při práci s tímto vysavačem nenechávejte v chodu motor vozidla, protože by mohlo dojít k zkrácení provozní životnosti vysavače.

Vysávání

- ◆ Při práci s vysavačem se ujistěte, zda není sací hadice přiskřípnuta, zkroutena nebo ucpaná.
- ◆ Rukojeť (2) může být snadno sejmuta z vysavače, což vám umožní, abyste dosáhli až do vzdálenosti 1,5 m od vysavače.
- ◆ Je-li sejmuta rukojeť (2), vysavač může být při přenášení uchopen za zabudovanou rukojeť.
- ◆ Rukojeť (2) může být sejmuta také z hadice (4), a tak je v případě potřeby umožněno nasazení příslušenství přímo na manžetu hadice.

Čištění a údržba

Čištění nádoby na nečistoty (obr. H, I, J a K)

Vaše nářadí BLACK+DECKER bylo zkonstruováno tak, aby pracovalo po dlouhou dobu s minimálními nároky na údržbu. Řádná péče o tento výrobek a jeho pravidelné čištění vám zajistí jeho bezproblémový chod.

- ◆ Uvolněte západku dvířek (7) a otevřete průhledná dvířka (5) o 180° tak, aby došlo k jejich zajištění v otevřené poloze.
- ◆ Vyprázdněte zásobník na nečistoty lehkým poklepem o okraj odpadkového koše.
- ◆ Zavřete průhledná dvířka (5) a ujistěte se, zda jsou řádně zajištěna.

Čištění filtrů (obr. L, M, N, O, P, Q, R, S, T)

- ◆ Stiskněte uvolňovací tlačítko nádoby na nečistoty (8) (obr. L).
- ◆ Otočte nádobu na nečistoty (obr. M).
- ◆ Oddělte nádobu na nečistoty od vysavače (obr. N).
- ◆ Vyčistěte filtr provedením 3 otočení proti směru pohybu hodinových ručiček (obr. O).
- ◆ Vyjměte filtr z nádoby na nečistoty (obr. P) a pomocí kartáče z něj odstraňte všechny prach.
- ◆ Odstraňte z nádoby na nečistoty všechny zbytky prachu (obr. Q).
- ◆ Ujistěte se, zda je nádoba na nečistoty otevřena (obr. R).
- ◆ Omyjte nádobu na nečistoty teplým saponátovým roztokem (obr. S).
- ◆ Omyjte filtry v teplém saponátovém roztoku (obr. T).
- ◆ Ujistěte se, zda jsou filtry suché.
- ◆ Vložte filtry zpět do vysavače a otočte s nimi ve směru pohybu hodinových ručiček tak, aby došlo k jejich řádnému zajištění.
- ◆ Zavřete dvířka nádoby na nečistoty. Ujistěte se, zda došlo k zajištění uvolňovací západky (8).

Varování! Před prováděním jakékoli údržby nebo čištění odpojte kabel vysavače od napájení.

Občas zařízení otřete vlhkým hadříkem. Nepoužívejte žádné abrazivní čisticí prostředky nebo rozpouštědla. Neponořujte toto zařízení do vody.

Výměna filtrů

Výměna filtrů by měla být prováděna každých 6 až 9 měsíců nebo vždy, když jsou opotřebené nebo poškozeny. Výměnné filtry si můžete zakoupit u autorizovaného prodejce BLACK+DECKER (katalogové číslo VF90-XJ):

- ◆ Podle výše uvedeného postupu vyjměte použité filtry.
- ◆ Podle výše uvedeného postupu nainstalujte do vysavače nové filtry.

Ochrana životního prostředí



Tříděte odpad. Tento výrobek nesmí být likvidován v běžném domácím odpadu.

Pokud nebudete výrobek BLACK+DECKER dále používat nebo přejete-li si jej nahradit novým, nelikvidujte jej spolu s běžným komunálním odpadem. Zajistěte likvidaci tohoto výrobku v tříděném odpadu.



Tříděný odpad umožňuje recyklaci a opětovné využití použitých výrobků a obalových materiálů. Opětovné použití recyklovaných materiálů pomáhá chránit životní prostředí před znečištěním a snižuje spotřebu surovin.

Při zakoupení nových výrobků vám prodejny, místní sběrný odpadů nebo recyklační stanice poskytnou informace o správné likvidaci elektroodpadů z domácnosti.

Společnost BLACK+DECKER poskytuje službu sběru a recyklace výrobků BLACK+DECKER po skončení jejich provozní životnosti. Chcete-li využít výhody této služby, odevzdejte prosím váš výrobek kterémukoli zástupci autorizovaného servisu, který zařízení odebere a zajistí jeho recyklaci.

Místo nejbližšího autorizovaného servisu BLACK+DECKER naleznete na příslušné adrese uvedené v tomto návodu. Seznam autorizovaných servisů BLACK+DECKER a podrobnosti o poprodejním servisu naleznete také na internetové adrese: www.2helpU.com.

Technické údaje

	PD1200AV	
Napájecí napětí	V	12
Hmotnost	kg	1,49

Záruka

Společnost Black & Decker je přesvědčena o kvalitě svých výrobků a nabízí mimořádnou záruku pro profesionální uživatele tohoto výrobku. Tato záruka je nabízena mimořádně a žádným způsobem neovlivní vaše smluvní práva, jste-li soukromý neprofesionální uživatel. Tato záruka je platná ve všech členských státech EU a evropské zóny volného obchodu EFTA.

PLNÁ ZÁRUKA V TRVÁNÍ JEDNOHO ROKU

Dojde-li během 12 měsíců od zakoupení výrobku Black & Decker k poškození tohoto výrobku z důvodu závady materiálu nebo špatného dílenského zpracování,

společnost Black & Decker zaručuje bezplatnou výměnu všech poškozených částí nebo – dle našeho uvážení – bezplatnou výměnu celého nářadí, za předpokladu, že:

- ◆ Tento výrobek byl používán pouze správným způsobem a v souladu s pokyny uvedenými v návodu pro jeho obsluhu.
- ◆ Tento výrobek byl vystaven běžnému použití a opotřebenosti.
- ◆ Tento výrobek nebyl opravován neoprávněnými osobami.
- ◆ Byl předložen doklad o zakoupení.
- ◆ Tento výrobek Black & Decker byl vrácen kompletní se všemi původními komponenty.

Požadujete-li reklamaci, kontaktujte nejbližšího autorizovaného prodejce nebo vyhledejte autorizovaného prodejce BLACK+DECKER v katalogu prodejců BLACK+DECKER nebo kontaktujte prodejce BLACK+DECKER na adrese, která je uvedena v tomto návodu. Seznam autorizovaných servisů BLACK+DECKER a všechny podrobnosti o našem poprodejním servisu naleznete také na internetové adrese: **www.blackanddecker.co.uk**.

STANLEY BLACK & DECKER CZECH REPUBLIC S.R.O.

Türkova 5b
149 00 Praha 4
Česká Republika
Tel.: 00420 261 009 772
Fax: 00420 261 009 784
Servis: 00420 244 403 247
www.blackanddecker.cz
obchod@sbdinc.com

STANLEY BLACK & DECKER SLOVAKIA S.R.O.

Vysoká 2/b
811 06 Bratislava
Tel.: 00420 261 009 772
Fax: 00420 261 009 784
www.blackanddecker.sk
obchod@sbdinc.com

BAND SERVIS

K Pasekám 4440
760 01 Zlín
Tel.: 00420 577 008 550,1
Fax: 00420 577 008 559
www.bandservis.cz
bandservis@bandservis.cz

BAND SERVIS

Klášteřského 2
140 00 Praha 4
Tel.: 00420 244 403 247
Fax: 00420 241 770 167
j.kraus@bandservis.cz
www.bandservis.cz
bandservis@bandservis.cz

BAND SERVIS

Paulínska 22
917 01 Trnava
Tel.: 00421 335 511 063
Fax: 00421 335 512 624
www.bandservis.sk
p.talajka@bandservis.sk

BAND SERVIS

Južná trieda 17 (budova TWD)
040 01 Košice
Tel.: 00421 556 233 155
bandservis@zoznam.sk

CZ ZÁRUČNÍ LIST

PL KARTA GWARANCYJNA

H JÓTÁLLÁSI JEGY

SK ZÁRUČNÝ LIST



CZ měsíců
H hónap

24

PL miesiące
SK mesiacov

CZ	Výrobní kód	Datum prodeje	Razítko prodejny Podpis
H	Gyári szám	A vásárlás napja	Pecsét helye Aláírás
PL	Numer seryjny	Data sprzedaży	Stempel Podpis
SK	Číslo série	Dátum predaja	Pečiatka predajne Podpis

(CZ)

Adresy servisu
Band Servis
Klásterského 2
CZ-140 00 Praha 4
Tel.: 00420 244 403 247
Fax: 00420 241 770 167

Band Servis
K Pasekám 4440
CZ-76001 Zlín
Tel.: 00420 577 008 550,1
Fax: 00420 577 008 559
<http://www.bandservis.cz>

(H)

Black & Decker Központi
Garanciális-és Márkaszerviz
1163 Budapest
(Sashalom) Thököly út 17.
Tel.: 403-2260
Fax: 404-0014
www.rotelkft.hu

(PL)

Adres serwisu centralnego
ERPATECH
ul. Bakaliowa 26
05-080 Mościska
Tel.: 022-8620808
Fax: 022-8620809

(SK)

Adresa servisu
Band Servis
Paulínska ul. 22
SK-91701 Trnava
Tel.: 00421 335 511 063
Fax: 00421 335 512 624

(CZ) Dokumentace záruční opravy

(PL) Przebieg napraw gwarancyjnych

(H) A garanciális javítás dokumentálása

(SK) Záznamy o záručných opravách

CZ	Číslo	Datum příjmu	Datum zakázky	Číslo zakázky	Závada	Razítko Podpis
H	Sorszám	Bejelentés időpontja	Javítási időpont	Javítási munkalapszám	Hiba jelleg oka	Pecset Aláírás
	Jótállás új határideje					
PL	Nr.	Data zgłoszenia	Data naprawy	Nr. zlecenia	Przebieg naprawy	Stempel Podpis
SK	Číslo dodávky	Dátum nahlásenia	Dátum opravy	Číslo objednávky	Popis poruchy	Pečiatka Podpis