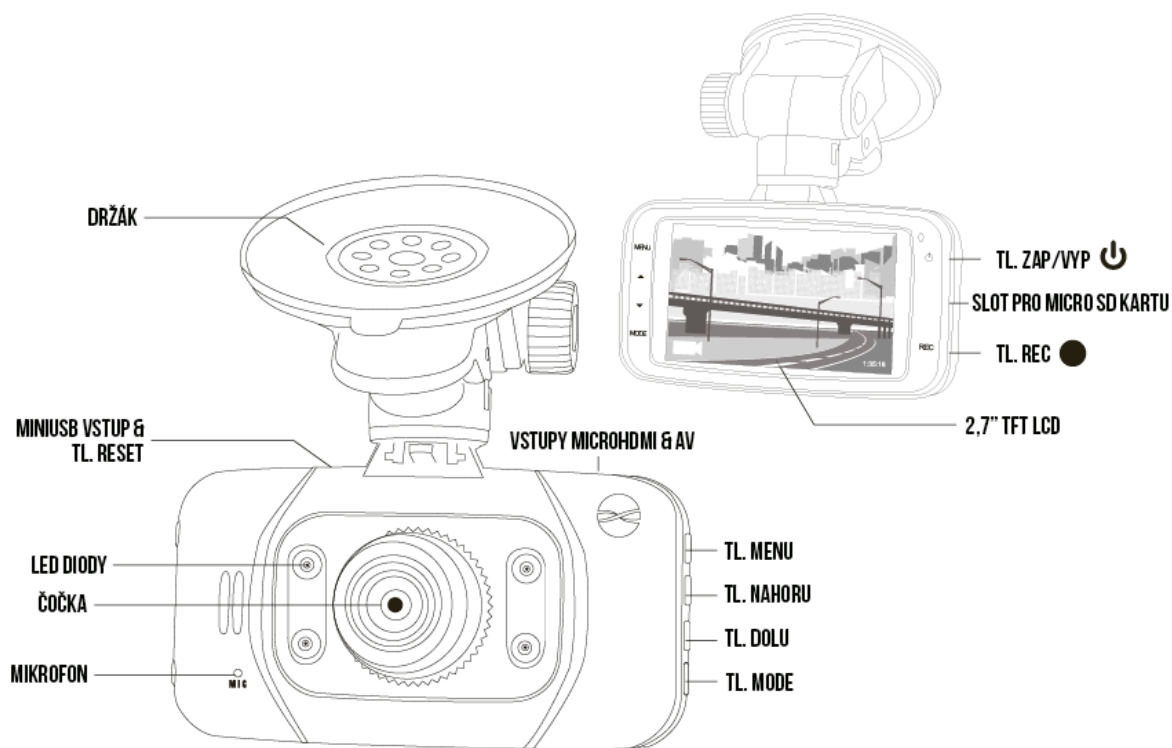


# Forever VR-300 – návod

Před použitím si důkladně přečtěte tuto příručku!



## Specifikace

- Podporovaná rozlišení: 1920x1080, 1440x1080, 1280x720
- 2,7" displej
- Nabíjecí konektor: miniUSB
- Podpora pam. karet microSD až do 32GB
- G-senzor
- Zabudovaný mikrofon
- Video formát: avi

## Funkce tlačítek

- **MODE:** Přepíná mezi režimy.
- **MENU:** Nastavení kamery.
- **Nahoru/Dolů:** Slouží k navigaci v menu a procházení souborů.
- **REC/OK:** V režimu Nahrávání videa – zapne/zastaví nahrávání. V režimu Fotoaparát – pořídí snímek. V menu – slouží k potvrzení volby.

## **Nabíjení baterie**

Baterii lze nabíjet pomocí USB portu v PC, nebo jakékoliv miniUSB nabíječky, či autonabíječky k mobilnímu telefonu s miniUSB konektorem. Kamera může být používána během nabíjení. Baterie v kameře má malou kapacitu a slouží pouze k tomu, aby nedošlo ke ztrátě dat po odpojení kamery od zdroje!

## **Vložení a vyjmutí pam. karty**

Vložte microSD kartu do příslušného slotu (viz. Popis kamery) dle značení. Jemným zatlačením kartu ve slotu uzamknete. Pro vyjmutí na kartu opět jemně zatlačte. Kamera rozpozná pam. kartu automaticky.

**Varování:** Může dojít k přepsání dat na kartě. Výrobce ani distributor nenese žádnou odpovědnost za ztrátu dat. Před prvním použitím je nutné kartu zformátovat v nastavení kamery.

## **Režim nahrávání videa**

Pro nahrávání videa stiskněte tlačítko REC.

## **Režim fotoaparát**

Stiskněte tlačítko REC pro snímek.

## **Režim prohlížení**

Režim prohlížení zobrazí poslední uložené soubory.

## **Nastavení a funkce**

- Digitální zoom: ovládání pomocí tlačítek nahoru/dolu
- Volba rozlišení: 1920x1080 (30fps), 1440x1080 (30fps), 1280x720 (30fps)
- Možnost zapnout a vypnout audio ve videu
- Doba videosmyčky: 3/5/10 minut
- Detekce pohybu: Zap/Vyp
- Nastavení hlasitosti
- Datum/čas: Nastavení data a času
- Reset systému
- Automatické vypnutí: 1/3/5 minut
- TV výstup: NTSC/PAL
- Frekvence 60Hz/50Hz
- Automatické vypnutí LCD: 1/3 minuty

- G-senzor – Pokud je G-senzor aktivovaný, při nárazu či otřesu se záznam ukončí a uzamkne. Smyčka ho poté nepřemaže. Nastavení G-senzoru je pouze orientační a je třeba ho odladit dle velikosti vozu a jeho vlastností

**Reset systému:** použijte pro obnovení původních hodnot nastavení.

**Automatické vypnutí:** nastavte dobu, po které se kamera ve stavu nečinnosti automaticky vypne.

**Frekvence:** zvolte frekvenci pro eliminaci vodorovných pruhů na nahrávce.

**Automatické vypnutí LCD:** nastavte dobu, po které se LCD automaticky vypne.

### **Nejčastější otázky**

1. Problémy s ukládáním: zkontrolujte, zda je správně vložena SD karta.
2. Zastaví se nahrávání: zkontrolujte, zda používáte SDHC podporující vysoké přenosové rychlosti, které jsou potřeba z důvodu vysokých rozlišení, ve kterých kamera nahrává.
3. Na televizi se nezobrazuje obraz: zkontrolujte, zda je správně zapojen HDMI kabel.
4. Rozmazané fotografie a videozáznam: vyčistěte čočku kamery.