



MAS4000W



BOSCH

Kráječ

cz Návod k použití



Použití podle určení

Přečtěte si pečlivě návod k použití, řiďte se jím a uschovejte ho! Při předání spotřebiče dalšímu uživateli přiložte i návod k použití.

Nedodržení pokynů ke správnému použití spotřebiče vylučuje odpovědnost výrobce za jakékoli tímto způsobem vzniklé škody.

Tento spotřebič je určen k domácímu nebo podobnému, neprůmyslovému použití. Podobné použití znamená, že je spotřebič určen k použití např. jak v kuchyních pro zaměstnance obchodů a kanceláří, v zemědělských a jiných provozech, tak pro hosty v penzionech, malých hotelech a podobných ubytovacích zařízeních.

Spotřebič je určen pouze ke krájení potravin, které lze snadno krájet, jako např. chleba, uzeniny nebo plátkový sýr. Krájení jiných surovin (např. dřeva) nebo velmi tvrdých potravin (kosti, tvrdý sýr, zmrazené potraviny) není dovoleno. Osoby se sníženými psychickými, senzorickými nebo mentálními schopnostmi nebo nedostatkem zkušeností a/nebo vědomostí smí spotřebič používat pouze pod dohledem nebo pokud byly poučeny o jeho bezpečném používání a pochopily rizika, která z používání vyplývají. Děti udržujte mimo dosah spotřebiče a napájecího vedení. Děti nesmí spotřebič používat. Děti si se spotřebičem nesmí hrát. Čištění a uživatelskou údržbu nesmí provádět děti. Spotřebič uložte na místo, které není přístupné dětem.

Bezpečnostní pokyny

Varování

Nebezpečí zasažení elektrickým proudem a nebezpečí požáru

Spotřebič se smí používat pouze ve vnitřních prostorách při pokojové teplotě a do 2000 m nad mořem. Spotřebič se smí připojit pouze na předpisově instalovanou uzemněnou zásuvku do elektrické sítě na střídavý proud. Zajistěte, aby zemnicí systém elektrické domovní instalace byl předpisově nainstalován. Spotřebič připojujte a uvádějte do provozu jen způsobem uvedeným na typovém štítku. Spotřebič používejte jen v případě, že samotný spotřebič a síťový přívodní kabel nejsou poškozeny. Opravy spotřebiče, jako např. poškozenou síťovou přípojku, smí vyměnit pouze náš zákaznický servis, aby se předešlo nebezpečí. Při používání nenechávejte přístroj bez dozoru!

Sít'ový kabel se nesmí dostat do styku s horkými díly nebo se nesmí vést přes ostré hrany. Spotřebič nikdy neponořujte do vody nebo nemyjte v myčce nádobí. Spotřebič nepoužívejte vedle dřezu napuštěného vodou! Na spotřebič nesahejte vlhkýma rukama a neprovozujte ho na volnoběh. Spotřebič musí být po každém použití, pokud je bez dohledu, před sestavením, rozložením nebo čištěním a v případě chyby vždy odpojený ze sítě.

Před výměnou příslušenství nebo částí, které se během provozu pohybují, musí být spotřebič vypnutý a odpojený ze sítě.

⚠ Varování: Nebezpečí poranění

Nůž je velmi ostrý. Nikdy nesahejte rukama do blízkosti nože. Po vypnutí ještě krátkou dobu běží pohon. Vyčkejte, dokud nůž nebude v klidovém stavu! Po ukončení práce nastavte šířku řezu na 0. Tento spotřebič musí být používán se suportem a držákem zbytků, ledaže by to velikost a tvar krájeného pokrmu neumožňovaly.

Před čištěním vytáhněte sít'ovou zástrčku a sundejte nůž. Nůž neuchopujte za řeznou plochu, nýbrž za držák nože. Při výpadku elektrického proudu zůstává spotřebič zapnutý a po obnovení dodávky se opět rozběhne.

⚠ Pozor

Motor se může přehřát! Maximálně po 5 minutách provozu bez přerušování nechte spotřebič vychladnout.

⚠ Varování

Nebezpečí zadušení

Nikdy nenechte děti hrát si s obalovým materiálem.

Srdečně Vám blahopřejeme ke koupi nového spotřebiče značky BOSCH.

Další informace o našich výrobcích naleznete na našich internetových stránkách.

Obsah

Použití podle určení.....	3
Bezpečnostní pokyny.....	3
Váš všestranný kráječ.....	5
Čištění.....	5
Uskladnění.....	6
Pokyny k likvidaci.....	6
Záruční podmínky.....	6

Váš všestranný kráječ

Spotřebič před prvním použitím důkladně vyčistěte.

⚠ Nebezpečí zasažení elektrickým proudem!

Spotřebič nepoužívejte vedle dřezu napuštěného vodou!

→ Obrázek 1 a 2

- Spotřebič postavte na hladkou čistou plochu a pevně ho přitlačte, aby se přisály gumové nožičky a neklouzal se.
- Odklopte desku a zajistěte ji (pouze MAS41..).
- Sestavte suport, zavěste ho svisle ve vzpřímené poloze do boční vodící drážky a položte na desku.

→ Obrázek 3

- Pomocí otočného madla nastavte šířku řezu.

⚠ Nebezpečí poranění ostrým nožem!

Nůž je velmi ostrý. Nikdy nesahejte rukama do blízkosti nože. Po vypnutí pohon ještě nějakou dobu dobíhá. Po ukončení práce nastavte šířku řezu na 0.

→ Obrázek 4 a 5

momentový spínač

- Stiskněte pojistku vypínače. Současně stiskněte vypínač, dokud se spotřebič nerozběhne.
- Opět uvolněte pojistku vypínače.
- Spotřebič zastavíte uvolněním vypínače.

Trvalý spínač (pouze MAS41..)

- Stiskněte pojistku vypínače. Současně stiskněte až do polohy zaklapnutí vypínač.
- Nyní můžete uvolnit pojistku vypínače.
- Spotřebič zastavíte opětovným stisknutím a uvolněním vypínače.

→ Obrázek 6

Regulace otáček (pouze MAS41...)

- Pro regulaci rychlosti krájení. Při krájení velmi měkkých potravin (např. sýr)

→ Obrázek 7

Kotoučový nůž z ušlechtilé oceli.

→ Obrázek 8

- Nasazení držáku zbytků, krájení. Vždy použijte suport a držák zbytků!

Upozornění:

- Nejprve krájejte uzeninu a sýr, naposledy chléb. Spotřebič půjde snáze vyčistit.
- Z hygienických důvodů spotřebič a nůž ihned po krájení tučných potravin (např. maso, uzeniny, sýr) důkladně vyčistěte. → „Čištění“

Čištění

Spotřebič je bezúdržbový!

Důkladné čištění zaručí dlouhou životnost.

⚠ Nebezpečí zasažení elektrickým proudem!

Spotřebič nikdy neponořujte do vody a nikdy ho nemyjte pod tekoucí vodou a v myčce nádobí.

⚠ Nebezpečí poranění ostrým nožem!

Před čištěním vytáhněte síťovou zástrčku a sundejte nůž. Nůž neuchopujte za řeznou plochu, nýbrž za držák nože.

Pozor!

Může dojít k poškození povrchu. Nepoužívejte žádné drhnuocí čisticí prostředky.

- Spotřebič a součásti mírně navlhčete a usušte.

Čištění kotoučového nože

- Po každém použití vyčistěte ručně kotoučový nůž.

→ Obrázek 10

- Spotřebič odklopte a vyjměte z pravého závěsu.

→ **Obrázek 7**

- Otočte držák nože po směru hodinových ručiček a postavte ho do svislé polohy. Poté vyndejte kotoučový nůž.

⚠ Nebezpečí poranění vypadávacím nožem!

Při sestavování dejte pozor na správné zajištění = držák nože je ve vodorovné poloze.

Kompletní čištění

→ **Obrázek 13**

- Sundejte přítlačnou desku. Za tím účelem otočte otočné madlo přes 0 polohu ► a vyjměte přítlačnou desku.
- Pro nasazení přítlačné desky se musí otočné madlo nacházet na ►! Přítlačnou desku přitlačte přesně na středu a otočným madlem otočte zpět na 0.
- Pro kontrolu změňte šířku řezu. Pokud přítlačná deska nefunguje, tak ji ještě jednou sundejte a zopakujte postup.

Uskladnění

⚠ Nebezpečí poranění ostrým nožem!

Spotřebič uložte na místo, které není přístupné dětem.

→ **Obrázek 3**

- Nastavte otočné madlo na 0.

→ **Obrázek 9 (MAS40..)**

- Po použití a okamžitým vyčištění spotřebič zaklapněte.

→ **Obrázek 9 (MAS41..)**

- Po použití a okamžitým vyčištění odjistěte desku a zaklapněte spotřebič.

→ **Obrázek 12 (MAS41..)**

- Pro úsporu místa zaklapněte záchytnou miskou na spotřebič.

→ **Obrázek 11**

- Naviňte kabel a zaklapněte zástrčku.

Pokyny k likvidaci

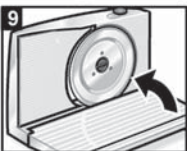
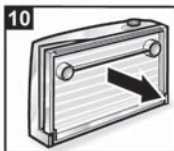
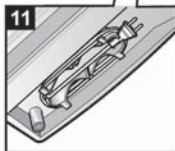
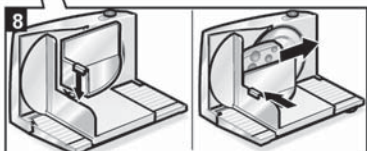
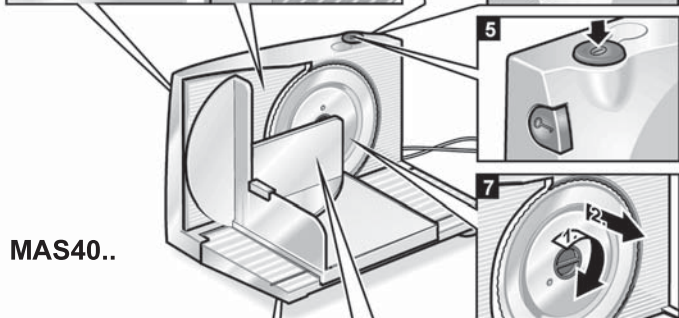
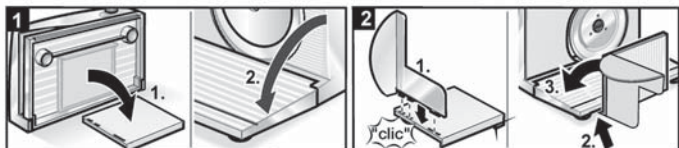


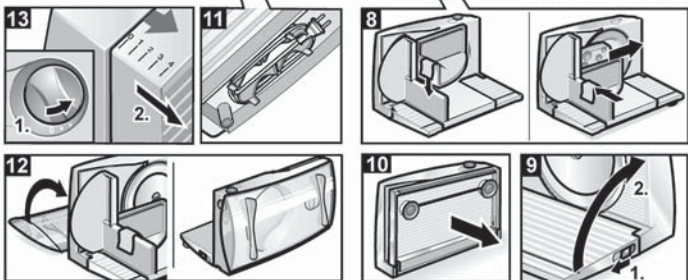
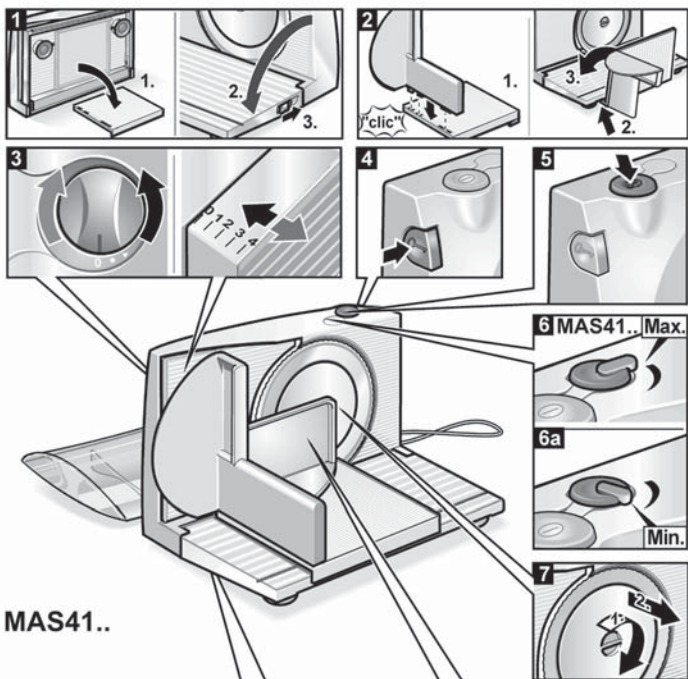
Obal zlikvidujte v souladu s předpisy na ochranu životního prostředí. Tento spotřebič je označen dle evropské směrnice 2012/19/EU o elektrických a elektronických zařízeních (waste electrical and electronic equipment - WEEE). Směrnice stanovuje rámec pro zpětný odběr a recyklaci starých zařízení, platný pro celou EU. O aktuálních možnostech likvidace se, prosím, informujte u specializovaného prodejce.

Záruční podmínky

Pro tento přístroj platí záruční podmínky vydané naším příslušným zastoupením v zemi, kde byl spotřebič zakoupen. Záruční podmínky si můžete kdykoliv vyžádat u Vašeho specializovaného prodejce, u kterého jste spotřebič zakoupili, nebo přímo u našeho zastoupení v dané zemi. Záruční podmínky pro Německo a adresy naleznete na zadní straně sešitu. Mimoto jsou záruční podmínky uloženy na internetu na jmenované webové adrese. Pro uplatnění záruky musíte v každém případě předložit doklad o koupi.

Změny jsou vyhrazeny.





Záruční podmínky

společnosti BSH domácí spotřebiče s.r.o.

1. Záruka

Na tento výrobek je v souladu § 2113 a násl. zákona č. 89/2012 Sb., občanský zákoník, v platném znění, poskytována **záruka za jakost 24 měsíců** (dále jen „záruka“), která běží zpravidla od odevzdání výrobku zákazníkovi. Pokud byla sjednána delší záruka, řídí se tato speciálními pravidly.

Záruka 24 měsíců je poskytována pouze zákazníkovi spotřebiteli a jen na výrobek **k běžnému užívání v domácnosti**. Zákazníkovi podnikateli nebo jiné právnické osobě je poskytnuta 24 měsíční záruka za předpokladu, že se koupě netýká jeho podnikatelské činnosti (např. prádelna, ubytovací služby, restaurační zařízení apod.), způsob užívání je obdobný užívání v domácnosti a výrobek není prokazatelně přetěžován (kumulativně); v ostatních případech je poskytována záruka v délce 6 měsíců. Společnost BSH domácí spotřebiče s.r.o. si vyhrazuje právo omezit plnění záruky nad rámec 6 měsíců v případě, že bude zjevné, že spotřebič není provozován v souladu s výše uvedenými podmínkami.

2. Pořizovací doklad a záruční list

Základním průkazem práv zákazníka je **pořizovací doklad** (paragon, faktura, leasingová smlouva apod.). Pokud byl při prodeji vydán **záruční list**, je tento součástí výrobku s výrobním číslem uvedeným na přední straně tohoto záručního listu. Nedílnou součástí záručního listu je pořizovací doklad. Zákazník si ve vlastním zájmu pořizovací doklad i záruční list pečlivě uschová.

Bezplatný záruční servis je možno poskytnout jen v případě předložení pořizovacího dokladu nebo v případě prodloužené záruky i vyplněného záručního listu a vystaveného certifikátu, pokud byl vydán. Záruční list vyplňuje prodejce a je v zájmu zákazníka zkontrolovat správnost a úplnost uvedených údajů. Záruční list je platný pouze v originálu, na kopie nebude brán zřetel.

3. Uplatnění záruky

Zákazník má v rámci poskytnuté záruky právo na bezplatné, včasné a řádné odstranění reklamované vady výrobku, a to opravou, popřípadě – není-li to vzhledem k povaze (zn. příčině i projevu) vady neúměrné – právo na výměnu výrobku nebo jeho vadné součásti. Za zákonem stanovených podmínek může být poskytnuta sleva na výrobku anebo může být výrobek vrácen.

Záruční oprava se vztahuje výhradně na vady, které vzniknou průkazně v době platné záruky. Takto vzniklé vady je oprávněn odstranit pouze **autorizovaný servis**. Uplatnit záruku může zákazník u autorizovaného servisu nebo v prodejně, kde byl výrobek zakoupen, a to bez zbytečného odkladu, nejpozději však do konce záruční doby. Zvolí-li zákazník jiný, než nejbližší autorizovaný servis, bude na něm, aby nesl v souvislosti s tím zvýšené náklady.

Autorizovaný servis posoudí oprávněnost reklamace a podle povahy vady výrobku rozhodne o způsobu řešení reklamace.

Seznam autorizovaných servisů je k dispozici na www.bosch-home.cz.

Doba, po kterou zákazník nemůže výrobek z důvodu vady používat, se do záruční doby nepočítá. O tuto dobu se záruční doba prodlužuje. Při výměně se **běh záruční doby** neobnovuje. Při opravě nedochází k běhu nové záruční doby týkající se opravené součásti či součástíky.

Po provedení záruční opravy je autorizovaný servis povinen vydat zákazníkovi čitelnou kopii opravního listu. **Opravní list** slouží k prokazování práv zákazníka, proto je ve vlastním zájmu zákazníka před podpisem opravního listu zkontrolovat jeho obsah a kopii opravního listu pečlivě uschová.

Zákazník je povinen poskytnout autorizovanému servisu **součinnost** k ověření existence reklamované vady a k jejímu odstranění (včetně odpovídajícího potřebného vyzkoušení nebo demontáže výrobku).

Při uplatnění reklamace předá zákazník **výrobek čistý** v souladu s hygienickými předpisy nebo obecnými hygienickými zásadami včetně všech jeho součástí a příslušenství, umožňujících takové ověření a odstranění vady. V případě, že výrobek nedodá kompletní a je-li kompletnost výrobku nezbytná k zjištění existence reklamované vady a/nebo k jejímu odstranění, běh lhůty k vyřízení reklamace začíná až dodáním chybějících součástí.

4. Neoprávněnost reklamace

Reklamacie není oprávněná v případech, vznikla-li závada nebo poškození:

- prokazatelně nesprávným užíváním výrobku (např. v rozporu s návodem, s pokyny uvedenými na obalu výrobku či v záručním listě, užíváním v rozporu s obecně známými pravidly užívání předmětného výrobku, provozem při nesprávném napájecím napětí, připojování na nedovolené zdroje proudu, užíváním zboží v nevhodných podmínkách – vlhko, prašnost, extrémní tvrdost vody apod.) anebo jiným nesprávným jednáním uživatele (např. neodbornou instalací či zapojením);
- prokazatelně nedovolenými zásahy do přístroje (konstrukční nebo jiná úprava, neodborná montáž), živelnou katastrofou nebo mechanickým poškozením výrobku;
- nese-li předložený záruční list zjevné známky provedených změn údajů nebo je-li na výrobku odlišné výrobní číslo od toho, jež je uvedeno v záručním listě;
- u estetických komponentů, nezajišťujících funkčnost výrobku z důvodu:
 - transportního poškození nebo přemísťováním (poškrábání, promáčknutí, praskliny, rozbitá skla a police apod.)
 - nefunkčních estetických komponentů jako jsou madla, skla, ovládací spínače apod., které jsou důsledkem běžného opotřebení
 - změny barvy plastových komponentů (jedná se o běžný fyzikálně chemický jev po čase používání)
 - vady spotřebních materiálů, u kterých je doba životnosti daná charakterem součástky (žárovky, vodní filtry, vzduchové, prachové filtry, uhlíkové filtry všeho druhu, akumulátory, baterie, apod.)
 - vady příslušenství a volitelné výbavy, způsobené nevhodnou manipulací nebo nepřiměřeným zacházením

Ze záručních oprav jsou vyloučeny případy běžné údržby nebo čištění, instalace, programování, kontroly parametrů výrobku.

5. Náhradní díly

Záruka na samostatně prodaný náhradní díl výrobku je poskytována v délce 6 měsíců, a to za předpokladu jeho odborné instalace.

6. Pozáruční servis

V případě placené pozáruční opravy provedené autorizovaným servisem se poskytuje záruka v délce 24 měsíců.

7. Rozšířená záruka nad rámec zákona

U spotřebičů (pračky, myčky) sériové vybavených systémem Aqua-Stop (patent BSH) je výrobcem poskytnuta záruka na škody způsobené chybou tohoto systému. Na tyto škody je zákazníkovi spotřebiteli poskytnuta náhrada, a to po celou dobu životnosti spotřebiče. Vyloučena je náhrada škody v případě, kdy nebyl spotřebič zapojen do elektrického obvodu pod proudem.

8. Upozornění pro prodejce

Prodejce je povinen vyplnit správně a úplně záruční list v den prodeje výrobku. Při případné předprodejní reklamaci je třeba předložit řádně vyplněný reklamační protokol a pořizovací doklad (fakturu).

9. Ochrana osobních údajů

Osobní údaje zákazníka kupujícího budou použity výhradně k účelům pro zpracování objednávek a k případnému vyřízení záruky v souladu se zák. č. 101/2000 Sb., o ochraně osobních údajů.

10. Prohlášení o hygienické nezávadnosti výrobků

Všechny výrobky distribuované společností BSH domácí spotřebiče s.r.o. a přicházející do styku s potravinami splňují požadavky o hygienické nezávadnosti dle zákona č.258/2000 Sb., vyhlášky 38/2001 Sb. Toto prohlášení se vztahuje na všechny výrobky přicházející do styku s potravinami uvedené v aktuálním ceníku společnosti BSH domácí spotřebiče s.r.o.

Ujištění dovozce o vydání prohlášení o shodě

Vážený zákazníku,

dle § 13, odst.5 zákona č.22/1997 Sb. Vás ujišťujeme, že na všechny výrobky distribuované společností BSH domácí spotřebiče s.r.o. našim obchodním partnerem bylo vydáno prohlášení o shodě ve smyslu zákona č. 22/1997 Sb a nařízení vlády č. 17/2003 Sb., 616/2006 Sb. a 22/2003 Sb. a příslušných nařízení vlády. Toto ujištění dovozce o vydání prohlášení o shodě se vztahuje na všechny výrobky včetně plynových spotřebičů, které jsou obsaženy v aktuálním ceníku firmy BSH domácí spotřebiče s.r.o.

B/S/H/

Kontakt na servis domácích spotřebičů BOSCH

BSH domácí spotřebiče s.r.o.
Radlická 350
158 00 Praha 5

Přijem oprav
Tel.: +420 251 095 546
Email: opravy@bshg.com

Objednávky příslušenství a náhradních dílů
Tel.: +420 251 095 556
Email: dily@bshg.com

Zákaznické poradenství
Tel.: +420 251 095 555
Email: bosch.spotrebice@bshg.com

Aktuální informace o servisu naleznete na internetových stránkách www.bosch-home.cz
Zde máte možnost sjednat opravu pomocí online formuláře.



MAS4000W



BOSCH

Krájač

sk Návod na použitie

Použitie podľa určenia

Prečítajte si pozorne návod na použitie, riad'te sa ním a uschovajte ho! Pri odovzdaní spotrebiča ďalšiemu užívateľovi priložte návod na použitie.

Nedodržanie pokynov na správne použitie spotrebiča vylučuje zodpovednosť výrobcu za akékoľvek týmto spôsobom vzniknuté škody.

Tento spotrebič je určený na domáce alebo podobné, nepriemyselné použitie. Podobné použitie znamená, že je spotrebič určený pre použitie napr. nielen v kuchyniach pre zamestnancov obchodov a kancelárii, v poľnohospodárskych a iných prevádzkach, ale aj pre hostí v penziónoch, malých hoteloch a podobných ubytovacích zariadeniach.

Spotrebič je určený iba na krájanie potravín, ktoré je možné ľahko krájať, ako napr. chleba, údeniny alebo plátkový syr. Krájanie iných surovín (napr. dreva) alebo veľmi tvrdých potravín (kosti, tvrdý syr, mrazené potraviny) nie je dovolené.

Osoby so zníženými psychickými, senzorickými alebo mentálnymi schopnosťami alebo nedostatkom skúseností alebo vedomostí môžu spotrebič používať iba pod dohľadom alebo pokiaľ boli poučené o jeho bezpečnom používaní a pochopili riziká, ktoré z používania vyplývajú. Deti udržiujte mimo dosah spotrebiča a napájacieho vedenia. Deti nemôžu spotrebič používať. Deti sa so spotrebičom nemôžu hrať. Čistenie a užívateľskú údržbu nemôžu vykonávať deti. Spotrebič uložte na miesto, ktoré nie je prístupné deťom.

Bezpečnostné pokyny

Varovanie

Nebezpečenstvo zasiahnutia elektrickým prúdom a nebezpečenstvo požiaru

Spotrebič sa môže používať iba vo vnútorných priestoroch pri izbovej teplote a do 2000 m nad morom. Spotrebič je možné pripojiť iba na predpisovo inštalovanú uzemnenú zásuvku do elektrickej siete na striedavý prúd. Zabezpečte, aby uzemňovací systém elektrickej domovej inštalácie bol predpisovo nainštalovaný. Spotrebič pripájajte a uvádzajte do prevádzky len spôsobom uvedeným na typovom štítku. Spotrebič používajte len v prípade, že samotný spotrebič a sieťový prívodný kábel nie sú poškodené. Opravy spotrebiča, ako napr. poškodenú sieťovú prípojku môže vymeniť iba náš zákaznícky servis, aby sa predišlo nebezpečenstvu. Pri používaní nenechávajte spotrebič bez dozoru!

Sieťový kábel sa nesmie dostať do styku s horúcimi dielmi alebo sa nesmie viesť cez ostré hrany. Spotrebič nikdy neponárajte do vody alebo neumývajte v umývačke riadu. Spotrebič nepoužívajte vedľa drezu napusteného vodou! Na spotrebič nesiahajte vlhkými rukami a neprevádzkujte ho na voľnobeh. Spotrebič musí byť po každom použití, ak je bez dohľadu, pred zostavením, rozložením alebo čistením a v prípade poruchy vždy odpojený zo siete. Pred výmenou príslušenstva alebo častí, ktoré sa počas prevádzky pohybujú, musí byť spotrebič vypnutý a odpojený zo siete.

⚠ Varovanie **Nebezpečenstvo poranenia**

Nôž je veľmi ostrý. Nikdy nesiahajte rukami do blízkosti noža. Po vypnutí ešte krátku dobu beží pohon. Počkejte, kým nôž nebude v pokojovom stave! Po ukončení práce nastavte šírku rezu na 0. Tento spotrebič musí byť používaný so suportom a držiakom zvyškov, okrem prípadov, že by to veľkosť a tvar krájaného pokrmu neumožňovali. Pred čistením vyťahnite sieťovú zástrčku a zložte nôž. Nôž nechytajte za reznú plochu, ale za držiak noža. Pri výpadku elektrického prúdu zostáva spotrebič zapnutý a po obnovení dodávky sa opäť rozbehne.

⚠ Pozor

Motor sa môže prehriať! Maximálne po 5 minútach prevádzky bez prerušenia nechajte spotrebič vychladnúť.

⚠ Varovanie **Nebezpečenstvo udusenía**

Nikdy nenechajte deti hrať sa s obalovým materiálom.

Srdečne Vám blahozeláme
ku kúpe nového spotrebiča
značky BOSCH.
Ďalšie informácie o našich
výrobkoch nájdete na našich
internetových stránkach.

Obsah

Použitie podľa určenia.....	3
Bezpečnostné pokyny.....	3
Váš všestranný krájač.....	5
Čistenie	5
Uskladnenie	6
Pokyny pre likvidáciu	6
Záručné podmienky.....	6

Váš všestranný krájač

Spotrebič pred prvým použitím dôkladne vyčistite.

⚠ Nebezpečenstvo zasiahnutia elektrickým prúdom!

Spotrebič nepoužívajte vedľa drezu napusteného vodou!

→ Obrázok 1 a 2

- Spotrebič postavte na hladkú, čistú plochu a pevne ho pritlačte, aby sa prisali gumové nožičky a nekázal sa.
- Odklopte dosku a zaistite ju (iba MAS41..).
- Zostavte suport, zaveste ho zvisle vo vzpriamenej polohe do bočnej vodiacej drážky a položte na dosku.

→ Obrázok 3

- Pomocou otočného držadla nastavte šírku rezu.

⚠ Nebezpečenstvo poranenia ostrým nožom!

Nôž je veľmi ostrý. Nikdy nesiahajte rukami do blízkosti noža. Po vypnutí pohon ešte určitú dobu dobieha. Po ukončení práce nastavte šírku rezu na 0.

→ Obrázok 4 a 5

Momentový spínač

- Stlačte poistku vypínača. Súčasne stlačte vypínač, kým sa spotrebič nerozbehne.
- Opäť uvoľnite poistku vypínača.
- Spotrebič zastavíte uvoľnením vypínača.

Trvalý spínač (iba MAS41..)

- Stlačte poistku vypínača. Súčasne stlačte až do polohy zaklapnutia vypínač.
- Teraz môžete uvoľniť poistku vypínača.
- Spotrebič zastavíte opätovným stlačením a uvoľnením vypínača.

→ Obrázok 6

Regulácia otáčok (iba MAS41...)

- Na reguláciu rýchlosti krájania. Pri krájaní veľmi mäkkých potravín (napr. syr)

→ Obrázok 7

Kotúčový nôž z ušľachtilej ocele

→ Obrázok 8

- Nasadenie držiaku zvyškov, krájanie. Vždy použite suport a držiak zvyškov!

Upozornenie:

- Najprv krájajte údeninu a syr, naposledy chlieb. Spotrebič pôjde ľahšie vyčistiť.
- Z hygienických dôvodov spotrebič a nôž ihneď po krájaní tučných potravín (napr. mäso, údeniny, syr) dôkladne vyčistite. → „Čistenie“

Čistenie

Spotrebič je bez údržbový!

Dôkladné čistenie zaručí dlhú životnosť.

⚠ Nebezpečenstvo zasiahnutia elektrickým prúdom!

Spotrebič nikdy neponárajte do vody a nikdy ho neumývajte pod tečúcou vodou a v umývačke riadu.

⚠ Nebezpečenstvo poranenia ostrým nožom!

Pred čistením vytiahnite sieťovú zástrčku a dajte dole nôž. Nôž nechytajte za reznú plochu, ale za držiak noža.

Pozor!

Môže dôjsť k poškodeniu povrchu. Nepoužívajte žiadne drhnutce čistiace prostriedky.

- Spotrebič a súčasti mierne navlhčite a usušte.

Čistenie kotúčového noža

- Po každom použití vyčistite ručne kotúčový nôž.

→ Obrázok 10

- Spotrebič odklopte a vyberte z pravého závesu.

→ **Obrázok 7**

- Otočte držiak noža v smere hodinových ručičiek a postavte ho do zvislej polohy. Potom vyberte kotúčový nôž.

⚠ Nebezpečenstvo poranenia vypadávacím nožom!

Pri zostavovaní dajte pozor na správne zaistenie = držiak noža je vo vodorovnej polohe.

Kompletné čistenie

→ **Obrázok 13**

- Dajte dole prítlačnú dosku. Za tým účelom otočte otočné držadlo cez 0 polohu ► a vyberte prítlačnú dosku.
- Na nasadenie prítlačnej dosky sa musí otočné držadlo nachádzať na ►! Prítlačnú dosku pritlačte presne v strede a otočným držadlom otočte späť na 0.
- Pre kontrolu zmeňte šírku rezu. Ak prítlačná doska nefunguje, tak ju ešte raz dajte dole a zopakujte postup.

Uskladnenie

⚠ Nebezpečenstvo poranenia ostrým nožom!

Spotrebič uložte na miesto, ktoré nie je prístupné deťom.

→ **Obrázok 3**

- Nastavte otočné držadlo na 0.

→ **Obrázok 9 (MAS40..)**

- Po použití a okamžitom vyčistení spotrebič zaklapnite.

→ **Obrázok 9 (MAS41..)**

- Po použití a okamžitom vyčistení odistite dosku a zaklapnite spotrebič.

→ **Obrázok 12 (MAS41..)**

- Na úsporu miesta zaklapnite záchytnú misku na spotrebič.

→ **Obrázok 11**

- Naviňte kábel a zaklapnite zástrčku.

Pokyny pre likvidáciu

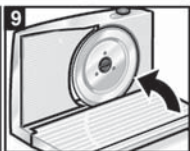
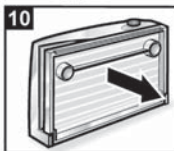
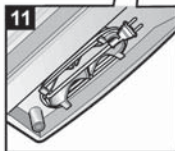
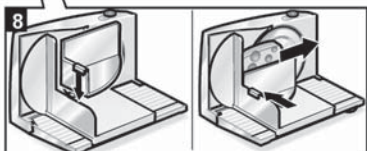
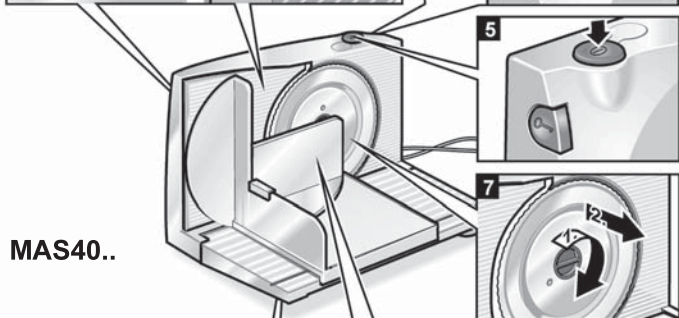
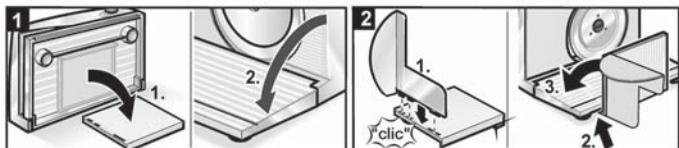


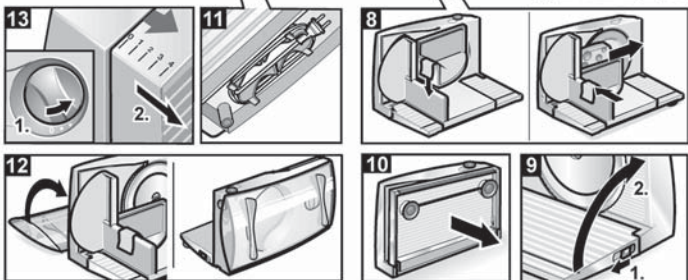
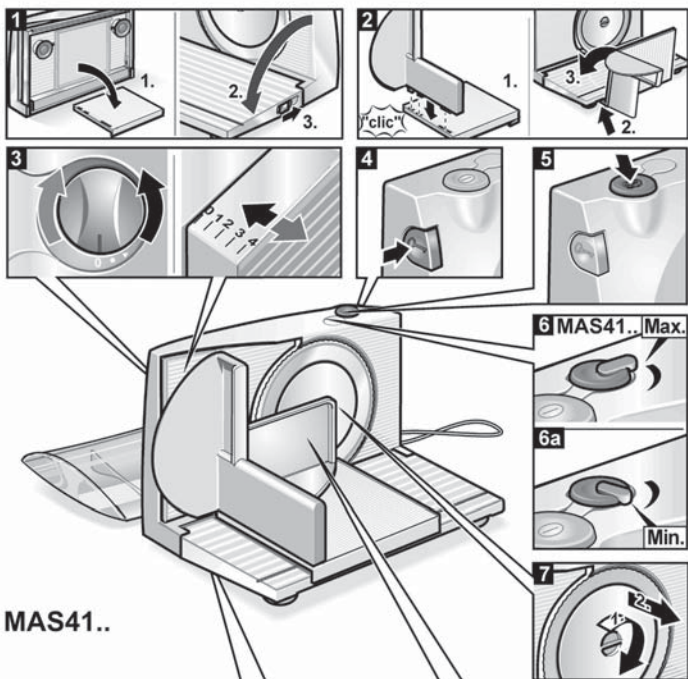
Obal zlikvidujte v súlade s predpismi na ochranu životného prostredia. Tento spotrebič je označený podľa európskej smernice 2012/19/EU o elektrických a elektronických zariadeniach (waste electrical and electronic equipment - WEEE). Smernica stanovuje rámec pre spätný odber a recykláciu starých zariadení, platný pre celú EU. O aktuálnych možnostiach likvidácie, sa prosím, informujte u špecializovaného predajcu.

Záručné podmienky

Pre tento spotrebič platia záručné podmienky vydané naším príslušným zastúpením v krajine, kde bol spotrebič zakúpený. Záručné podmienky si môžete kedykoľvek vyžiadať u Vášho špecializovaného predajcu, u ktorého ste spotrebič zakúpili alebo priamo u nášho zastúpenia v danej krajine. Záručné podmienky pre Nemecko a adresy nájdete na zadnej strane zošita. Okrem toho sú záručné podmienky uložené na internete na uvedenej webovej adrese. Pre uplatnenie záruky musíte v každom prípade predložiť doklad o kúpe.

Zmeny sú vyhradené.





**BOSCH**

Stvorené pre život

Záručný list

firmy **BSH** domáci spotrebiče s.r.o.**2 roky**záruka od výrobcu
na všetky spotrebičeDovozca: **BSH domáci spotrebiče s.r.o.**

Radlická 350

158 00 Praha 5

Výrobok:	Produktové číslo: E-Nr.
	Poradové číslo: FD
Dátum predaja, pečiatka, podpis	Dátum montáže, pečiatka, podpis

Predajca je povinný úplne a čitateľne vyplniť všetky požadované údaje v záručnom liste v deň predaja spotrebiča. Neoddeliteľnou súčasťou tohto záručného listu je daňový doklad o predaji výrobku.

Záručný list je dokladom práv spotrebiteľa v zmysle Občianskeho zákonníka. Je súčasťou výrobku s výrobným číslom uvedeným na prednej strane tohto záručného listu, zvlášť v prípadoch dlhších než zákonom daná záručná lehota je záručný list jedným z dokázateľných prostriedkov práv užívateľa. Je v záujme spotrebiteľa, aby si skontroloval správnosť a úplnosť všetkých uvedených údajov, ako i to, či dostal od predajcu záručný list so správnym označením pre uvedený druh výrobku.

Odporúča sa, aby výrobky montoval a uviedol do prevádzky autorizovaný servis, ktorý poskytuje záruku odbornej montáže, predvedenie a preskúšanie výrobku.

Montáž a inštalácia spotrebiča musí byť vykonaná v súlade s vyhláškou ÚBP SR č. 718/2002 Z. z. súvisiacich predpisov a noriem v platnom znení.

Pred montážou výrobku je nutné, aby boli splnené všetky podmienky pre pripojenie na inžinierske siete podľa platných noriem a podľa návodu na použitie.

Zápisy o uskutočnených opravách:

Dátum objed. opravy	Dátum dokončenia	Číslo oprav. listu	Stručný opis poruchy

Upozornenie pre predajcov

Predajca je povinný dať zákazníkovi platný doklad o predaji, kde bude uvedený dátum predaja a označenie spotrebiča, a súčasťou dokladu o kúpe tovaru je správne a úplne vyplnený záručný list v deň predaja výrobku. V prípade predpredajnej reklamácie je potrebné predložiť riadne vyplnený reklamačný protokol.

Záručné podmienky

- na výrobok sa poskytuje záručná lehota **24 mesiacov** odo dňa zakúpenia výrobku kupujúcim
- spotrebiteľ je oprávnený chybu vytknúť do šiestich mesiacov od jej zistenia, najneskôr však do uplynutia záručnej lehoty
- pri reklamácií je podmienkou predložiť platný daňový doklad o kúpe výrobku (napr. pokladničný blok, faktúru a pod.)
- ak je výrobok používaný na iný než výrobcom stanovený účel alebo je výrobok používaný v rámci predmetu obchodnej činnosti, poskytuje sa záručná lehota 6 mesiacov odo dňa zakúpenia, keďže spotrebiče sú určené výhradne na použitie v domácnosti
- za chybu výrobku sa nepovažuje jeho nadmerné opotrebovanie a z toho vyplývajúce absencie niektorých pôvodných vlastností, ktoré boli spôsobené napr. zanedbaním bežnej údržby, čistenia, nadmerným používaním výrobku
- záručná lehota neplatí počas obdobia, keď kupujúci nemôže užívať tovar pre jeho chyby, za ktoré zodpovedá predávajúci
- ak nebude zistená žiadna porucha, na ktorú sa vzťahuje bezplatná záručná oprava, alebo bude zistená porucha nezavinená výrobcom, hradí náklady spojené s vyslaním servisného technika osoba, ktorá uplatnila nárok na túto opravu
- záručné opravy vykonávajú autorizované servisné strediská podľa zoznamu uvedeného v tomto záručnom liste

Právo na bezplatnú opravu výrobku na náklady BSH domáci spotrebiče s.r.o., organizačná zložka Bratislava, zaniká, ak:

- je nečitateľný výrobný štítok alebo na výrobku chýba,
- údaje na doklade o predaji sa líšia od údajov uvedených na výrobnom štítku spotrebiča,
- výrobok bol namontovaný v rozpore s návodom na montáž, prípadne nebol dodržaný súlad s platnými STN alebo s návodom na obsluhu,
- výrobok bol neodborne namontovaný alebo nebol uvedený do prevádzky organizáciou oprávnenou v zmysle vyhlášky ÚBP SR č. 718/2002 Z. z., platí pre plynové spotrebiče a spotrebiče s elektrickým napájaním 400 V, ako i pre spotrebiče dodávané bez elektrického kábla, prípadne bez elektrickej koncovky,
- bola vykonaná konštrukčná zmena alebo zásah do výrobku neoprávnenou osobou,
- porucha na výrobku vznikla použitím neoriginálnych náhradných dielov alebo príslušenstva,
- ide o poškodenie: mechanické, nadmernou záťažou, v dôsledku vodného kameňa, neodborného zapojenia, živelnou pohromou, vonkajšími vplyvmi a pod.

Vyhlásenie o hygienickej neškodnosti výrobku

Všetky výrobky distribuované spoločnosťou BSH domáci spotrebiče s.r.o., organizačná zložka Bratislava, prichádzajúce do styku s potravinami **spĺňajú požiadavky** o hygienickej neškodnosti podľa **európskej normy EC 1935/2004**. Toto vyhlásenie sa vzťahuje na všetky výrobky prichádzajúce do styku s potravinami uvedené v aktuálnom cenníku BSH domáci spotrebiče s.r.o., organizačná zložka Bratislava.

Symbol uvedený na výrobku alebo jeho obale upozorňuje na to, že výrobok po skončení jeho životnosti nepatrí k bežnému domácejmu odpadu, ale ho treba odovzdať do špeciálnej zberne odpadu na recyklovanie elektrických alebo elektronických spotrebičov. Vašou podporou správnej likvidácie pomáhate opäť získať cenné suroviny a chrániť tak životné prostredie. Ďalšie informácie o recyklovaní tohto výrobku získate na miestnom úrade, v zberni odpadu alebo v združení Envidom, ktoré zabezpečuje zber, prepravu, spracovanie, recykláciu a ekologické zneškodňovanie elektroodpadu v zmysle zákona.



Uistenie dovozcu o vydaní vyhlásenia o zhode

Vážený zákazník,

Podľa zákona č. 264/1999 Z. z. Vás uistujeme, že na všetky výrobky distribuované spoločnosťou BSH domáci spotrebiče s. r. o. našim obchodným partnerom, bolo vydané prehlásenie o zhode v zmysle zákona č. 264/1999 Z. z. a príslušných nariadení vlády. Toto uistenie dovozcu o vydaní prehlásenia o zhode sa vzťahuje na všetky výrobky vrátane plynových spotrebičov, ktoré sú obsiahnuté v aktuálnom cenníku firmy BSH domáci spotrebiče s. r. o.

Kontakt na servis domácich spotrebičov BOSCH

Dodávateľ:

BSH domácí spotřebiče s.r.o.
Radlická 350
158 00 Praha 5

Příjem opráv:

Tel.: +421 244 450 808
Email: **opravy@bshg.com**

Objednávky príslušenstva a náhradných dielov:

Tel.: +421 244 452 041
Email: **dily@bshg.com**

Zákaznícke poradenstvo:

Tel.: +421 244 452 041
Email: **bosch.spotrebice@bshg.com**

Aktuálne informácie o servise nájdete na internetových stránkach www.bosch-home.sk

Tu máte možnosť si dojednať opravu pomocou online formulára.

