

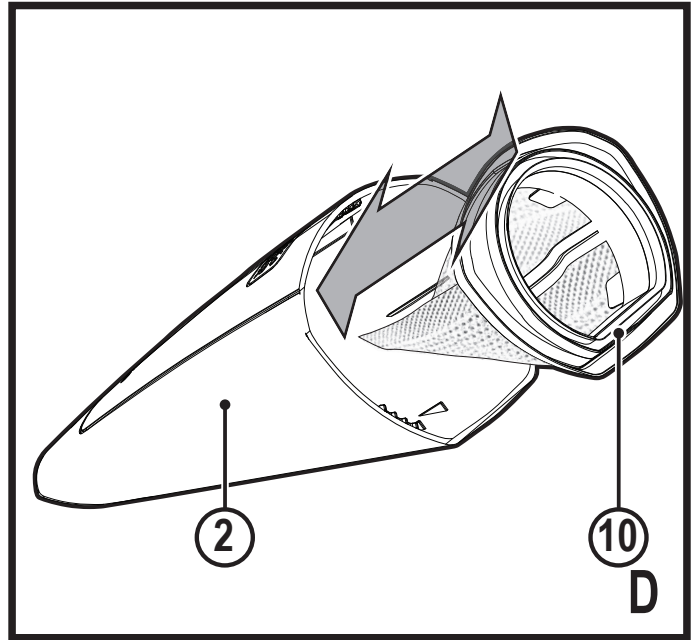
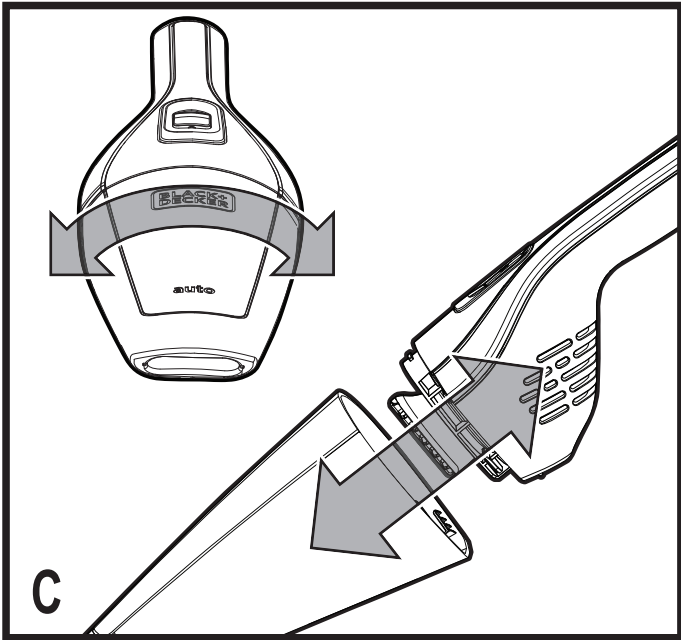
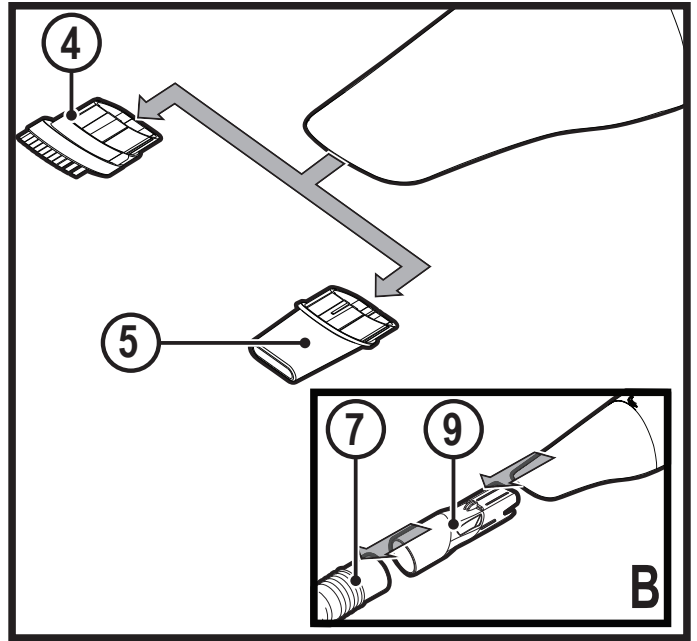
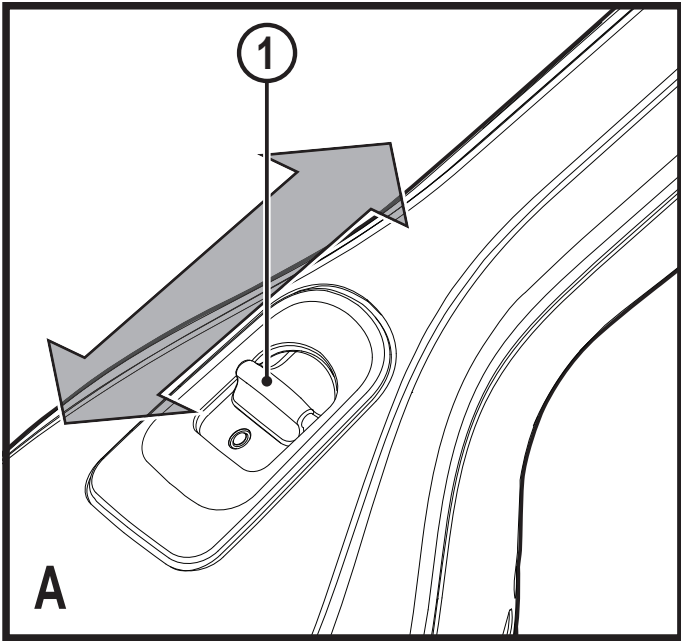
Upozornenie !
Určené pre domácich
majstrov.

511116 - 28 SK

Preložené z pôvodného návodu

www.blackanddecker.eu

NVB12AV
NVB12AVA



Určené použitie

Váš ručný vysávač do automobilov BLACK+DECKER NVB12AV a NVB12AVA Dustbuster® je určený na nenáročné suché vysávanie. Tieto zariadenia sú napájané priamo z elektrického systému vozidla a pripájajú sa cez zásuvku zapalovača cigariet. Tieto zariadenia sú určené iba na spotrebiteľské použitie.

Bezpečnostné pokyny



Varovanie! Prečítajte si všetky pokyny a bezpečnostné výstrahy. Nedodržanie nižšie uvedených varovaní a pokynov môže viesť k spôsobeniu úrazu elektrickým prúdom, k vzniku požiaru alebo k vážnemu zraneniu.

- ♦ Pred použitím tohto výrobku si pozorne prečítajte celý tento návod.
- ♦ Určené použitie je popísané v tomto návode. Použitie iného príslušenstva alebo prídavného zariadenia a vykonávanie iných pracovných operácií, než je odporúčané týmto návodom, môže predstavovať riziko zranenia osôb.
- ♦ Uschovajte tento návod na ďalšie použitie.

Použitie vášho zariadenia

- ♦ Nepoužívajte toto zariadenie na odstraňovanie kvapalín alebo materiálov, ktoré by sa mohli vznietiť.
- ♦ Nepoužívajte toto zariadenie v blízkosti vody.
- ♦ Neponárajte toto zariadenie do vody.
- ♦ Nikdy neťahajte za prívodný kábel, aby ste odpojili jeho zástrčku od zásuvky. Vedzte kábel tak, aby neprechádzal cez

ostré hrany alebo horúce a mastné povrchy.

- ♦ Tento výrobok môžu používať osoby staršie ako 8 rokov a osoby so zníženými fyzickými, zmyslovými či duševnými schopnosťami alebo s nedostatkom skúseností a znalostí, ak budú pod dozorom skúsenej osoby alebo ak boli oboznámené s bezpečným použitím výrobku a ak pochopili, aké nebezpečenstvo hrozí pri jeho použití. S týmto výrobkom sa nesmú hrať deti. Čistenie a používateľskú údržbu nesmú vykonávať deti bez dozoru.
- ♦ Toto zariadenie sa môže použiť iba s napájacou jednotkou, ktorá je dodaná s týmto zariadením.
- ♦ Toto zariadenie môže byť napájané iba bezpečným veľmi nízkym napätím, ktoré zodpovedá údajom na štítku zariadenia.

Kontroly a opravy

- ♦ Pred použitím skontrolujte, či na tomto zariadení nie sú žiadne poškodené alebo chybné diely. Skontrolujte, či nie sú rozbité jeho časti a či nie sú poškodené vypínače alebo iné diely, ktoré by mohli ovplyvniť jeho prevádzku.
- ♦ Nepoužívajte toto zariadenie, ak je akákoľvek jeho časť rozbitá alebo poškodená.
- ♦ Opravu alebo výmenu poškodených a zničených dielov zverte autorizovanému servisu.

- ♦ Pravidelne kontrolujte, či nie je poškodený prívodný kábel. Ak je prívodný kábel poškodený alebo zničený, vymeňte ho.
- ♦ Nikdy sa nepokúšajte demontovať alebo vymeniť iné diely než tie, ktoré sú uvedené v tomto návode.

Doplnkové bezpečnostné pokyny

Zvyškové riziká

Ak sa toto zariadenie používa iným spôsobom, než je uvedené v priložených bezpečnostných varovaniach, môžu sa objaviť dodatočné zvyškové riziká.

Tieto riziká môžu vyplývať z nesprávneho použitia, dlhšieho používania atď.

Napriek tomu, že sa dodržiavajú príslušné bezpečnostné predpisy a používajú sa bezpečnostné zariadenia, určité zvyškové riziká sa nemôžu vylúčiť.

Tieto riziká sú nasledujúce:

- ♦ Zranenia spôsobené kontaktom s akoukoľvek rotujúcou alebo pohybujúcou sa časťou.
- ♦ Zranenia spôsobené kontaktom s akoukoľvek horúcou časťou.
- ♦ Zranenia spôsobené pri výmene akýchkoľvek dielov alebo príslušenstva.
- ♦ Zranenia spôsobené dlhodobým použitím zariadenia. Ak používate akékoľvek náradie dlhší čas, zaistite, aby sa robili pravidelné prestávky.

Elektrická bezpečnosť

Toto zariadenie je určené na napájanie pomocou elektrického

systemu vozidla s napájacím napätím 12 V a s uzemneným záporným pódom akumulátora.

Varovanie! Konektor do zapalovača cigariet je opatrený neopraviteľnou bezpečnostnou poistkou. Táto poistka môže fungovať v prípade poruchy. Ak dôjde k takej situácii, poistka sa musí spoločne s konektorom a káblom vymeniť u výrobcu alebo v autorizovanom servise BLACK+DECKER, aby sa zabránilo možným rizikám.

Varovanie! Nepoužívajte toto zariadenie so systémami, ktoré majú uzemnený kladný pól akumulátora alebo ktoré majú iné napájacie napätie.

Popis

Tento výrobok sa skladá z niekoľkých alebo zo všetkých nasledujúcich častí.

1. Spínač zapnuté/vypnuté
2. Nádoba na nečistoty
3. Konektor do zapalovača cigariet
4. Kefový násadec
5. Malý štrbinový násadec
6. Veľký štrbinový násadec (iba model NVB12AVA)
7. Hadica (iba model NVB12AVA)
8. Pravouhlá kefa (iba model NVB12AVA)
9. Spojka hadice (iba model NVB12AVA)

Zostavenie

Montáž príslušenstva (obr. B)

Ak chcete na vysávač upevniť príslušenstvo, postupujte nasledovne:

- ♦ Vložte vhodné príslušenstvo do prednej časti vysávača.

Použitie

Pripojenie k napájacímu systému vozidla

- ♦ Uistite sa, či je zariadenie vypnuté.
- ♦ Vyberte zapalovač cigariet z jeho zásuvky.
- ♦ Zapojte konektor (3) do zásuvky zapalovača cigariet.

Zapnutie a vypnutie (obr. A)

- ♦ Ak chcete vysávač zapnúť, posuňte spínač zapnuté/vypnuté (1) dopredu.
- ♦ Ak chcete vysávač vypnúť, posuňte spínač zapnuté/vypnuté (1) dozadu.

Toto zariadenie sa môže použiť až 30 minút bez toho, aby došlo k znateľnému ovplyvneniu výkonu bežne nabitého akumulátora vozidla, ktorý je v dobrom stave.

Varovanie! Dlhodobé použitie spôsobí vybíjanie akumulátora vozidla. Pri vysávaní neuvádzajte do chodu motor vozidla, pretože by mohlo dôjsť ku skráteniu prevádzkovej životnosti vysávača.

Čistenie a údržba

Čistenie nádoby na nečistoty a filtrov (obr. C a D)

Vaše náradie BLACK+DECKER bolo skonštruované tak, aby pracovalo dlhý čas s minimálnymi nárokmi na údržbu. Riadna starostlivosť a pravidelné čistenie Vám zaisťujú bezproblémový chod.

- ♦ Otočte nádobu na prach (2) proti smeru pohybu hodinových ručičiek, ako je zobrazené na obr. C, a odoberte ju z rukoväti vysávača.
- ♦ Vyprázdnite nádobu na prach.
- ♦ Držte nádobu na nečistoty nad odpadkovým košom alebo výlevkou a vytiahnite filter (10), aby došlo k vyprázdneniu obsahu, ako je zobrazené na obr. D.
- ♦ Umyte filter v teplom saponátovom roztoku. Ak je to nutné, môžete umyť aj nádobu na prach. Neponárajte toto zariadenie do vody.
- ♦ Uistite sa, či sú nádoba na prach a filtre suché.
- ♦ Nasadte filtre (10) späť na vysávač a otáčajte s nimi proti smeru pohybu hodinových ručičiek, kým nedôjde k ich zaisteniu na určenom mieste.
- ♦ Nasadte nádobu na prach znovu na vysávač. Uistite sa, či došlo k riadnemu zaisteniu nádoby.

Varovanie! Pred vykonávaním akejkoľvek údržby alebo čistenia tohto zariadenia odpojte kábel zariadenia od napájania.

Varovanie! Nikdy nepoužívajte tento vysávač bez filtrov.

Optimálne vysatie prachu sa dosiahne iba v prípade, ak budú použité čisté filtre a ak bude vyprázdnená nádoba na prach.

Výmena filtrov

Filtre sa musia vymieňať každých 6 až 9 mesiacov alebo vždy, keď sú opotrebované alebo poškodené. Náhradné filtre si môžete kúpiť u autorizovaného predajcu BLACK+DECKER.

- ♦ Použité filtre vyberte podľa vyššie uvedeného postupu.
- ♦ Podľa vyššie uvedeného postupu nainštalujte do vysávača nové filtre.

Ochrana životného prostredia



Triedte odpad. Výrobky a akumulátory označené týmto symbolom sa nesmú vyhodiť do bežného domového odpadu.

Výrobky a akumulátory obsahujú materiály, ktoré je možné obnoviť alebo recyklovať, čo znižuje dopyt po surovinách.

Vykonávajte, prosím, recykláciu elektrických výrobkov a akumulátorov podľa miestnych predpisov. Ďalšie informácie nájdete na internetovej adrese www.2helpU.com

Technické údaje

	NVB12AV	NVB12AVA
Napájacie napätie	12	12
Hmotnosť	0,61 kg	0,61 kg

Záruka

Spoločnosť Black & Decker je presvedčená o kvalite svojich výrobkov a ponúka spotrebiteľom záruku 24 mesiacov od dátumu kúpy. Táto záruka sa ponúka v prospech zákazníka a nijako neovplyvní jeho zákonné záručné práva. Táto záruka je platná vo všetkých členských štátoch EÚ a európskej zóny voľného obchodu EFTA.

Ak požadujete reklamáciu v rámci záruky, táto reklamácia musí spĺňať obchodné podmienky spoločnosti Black & Decker a predajcovi alebo autorizovanému servisu budete musieť predložiť doklad o kúpe. Obchodné podmienky týkajúce sa záruky spoločnosti Black & Decker v trvaní 2 rokov a adresu najbližšieho autorizovaného servisu nájdete na internetovej adrese www.2helpU.com, alebo kontaktujte najbližšieho autorizovaného predajcu Black & Decker na adrese uvedenej v tomto návode:

Navštívte, prosím, naše internetové stránky www.blackanddecker.co.uk, kde môžete zaregistrovať svoj nový výrobok BLACK+DECKER a kde môžete získať informácie o našich nových výrobkoch a špeciálnych ponukách.

STANLEY BLACK & DECKER SLOVAKIA S.R.O.

Vysoká 2/b
811 06 Bratislava
Tel.: 00420 261 009 772
Fax: 00420 261 009 784
www.blackanddecker.sk
obchod@sbdinc.com

STANLEY BLACK & DECKER CZECH REPUBLIC S.R.O.

Türkova 5b
149 00 Praha 4
Česká Republika
Tel.: 00420 261 009 772
Fax: 00420 261 009 784
Servis: 00420 244 403 247
www.blackanddecker.cz
obchod@sbdinc.com

BAND SERVIS

Paulínska 22
917 01 Trnava
Tel.: 00421 335 511 063
Fax: 00421 335 512 624
www.bandservis.sk
p.talajka@bandservis.sk

BAND SERVIS

Južná trieda 17 (budova TWD)
040 01 Košice
Tel.: 00421 556 233 155
bandservis@zoznam.sk

BAND SERVIS

K Pasekám 4440
760 01 Zlín
Tel.: 00420 577 008 550,1
Fax: 00420 577 008 559
www.bandservis.cz
bandservis@bandservis.cz

BAND SERVIS

Kláštorského 2
140 00 Praha 4
Tel.: 00420 244 403 247
Fax: 00420 241 770 167
j.kraus@bandservis.cz
www.bandservis.cz
bandservis@bandservis.cz

CZ ZÁRUČNÍ LIST

PL KARTA GWARANCYJNA

H JÓTÁLLÁSI JEGY

SK ZÁRUČNÝ LIST



CZ měsíců
H hónap

24

PL miesiące
SK mesiacov

CZ	Výrobní kód	Datum prodeje	Razítko prodejny Podpis
H	Gyári szám	A vásárlás napja	Pecset helye Aláírás
PL	Numer seryjny	Data sprzedaży	Stempel Podpis
SK	Číslo série	Dátum predaja	Pečiatka predajne Podpis

CZ

Adresy servisu
Band Servis
Klásterského 2
CZ-140 00 Praha 4
Tel.: 00420 244 403 247
Fax: 00420 241 770 167

Band Servis
K Pasekám 4440
CZ-76001 Zlín
Tel.: 00420 577 008 550,1
Fax: 00420 577 008 559
<http://www.bandservis.cz>

H

Black & Decker Központi
Garanciális-és Márkaszerviz
1163 Budapest
(Sashalom) Thököly út 17.
Tel.: 403-2260
Fax: 404-0014
www.rotelkft.hu

PL

Adres serwisu centralnego
ERPATECH
ul. Bakaliowa 26
05-080 Mościska
Tel.: 022-8620808
Fax: 022-8620809

SK

Adresa servisu
Band Servis
Paulínska ul. 22
SK-91701 Trnava
Tel.: 00421 335 511 063
Fax: 00421 335 512 624

CZ Dokumentace záruční opravy

PL Przebieg napraw gwarancyjnych

H A garanciális javítás dokumentálása

SK Záznamy o záručných opravách

CZ	Číslo	Datum příjmu	Datum zakázky	Číslo zakázky	Závada	Razítko Podpis
H	Sorszám	Bejelentés időpontja	Javítási időpont	Javítási munkalapszám	Hiba jelleg oka	Pecset Aláírás
	Jótállás új határideje					
PL	Nr.	Data zgłoszenia	Data naprawy	Nr. zlecenia	Przebieg naprawy	Stempel Podpis
SK	Číslo dodávky	Dátum nahlásenia	Dátum opravy	Číslo objednávky	Popis poruchy	Pečiatka Podpis