

**MSM 65PER**

**Návod k použití**

---

---

**MSM 65PER**

---

---

Q4ACZM1826

Tento spotřebič je určen pouze pro použití v domácnosti. Spotřebič používejte pro zpracování takových množství a v takových časech, které jsou běžné pro domácnost.

Tento návod k použití popisuje různé modely. Na stránkách s obrázky je uveden přehled různých modelů.

Návod k použití, prosím, uschovejte. Při předání spotřebiče třetí osobě jí předejte návod k použití.

---

## Na první pohled

---

### Sledujte, prosím, stránky s obrázky

#### 1 Mixovací noha / hnací nástavec

Nohu mixéru / hnací nástavec nasadíte a nechte zaklapnout.

#### 2 Zapínací tlačítko

- a Regulovatelná rychlost (s regulováním počtu otáček 3)
- b Turbo-rychlost

Mixér je zapnut, dokud je tlačítko (a nebo b) stisknuté.

#### 3 Regulátor počtu otáček +/-

Počet otáček je plynule nastavitelný (jen ve spojení s tlačítkem 2a).

- Otáčení směrem - snižuje počet otáček.
- Otáčení směrem + zvyšuje počet otáček.

#### 4 Uvolňovací tlačítka

K sejmutí nohy mixéru / hnacího nástavce stiskněte současně tlačítka uvolnění.

#### 5 Mixovací noha

Umělá hmota (a) nebo kov (b), vždy podle modelu.

#### 6 Šlehací metla s hnacím nástavcem

Šlehací metla (a) musí zaklapnout do hnacího nástavce (b).

#### 7 Mixovací nádoba s víkem

Prací v mixovací nádobě (a) zabráníte vystřikování mixovaných potravin.

Víko (b) k uchování zpracovávaných potravin nasadíte na mixovací nádobu.

*U některých modelů (viz přehled modelů):*

#### 8 Univerzální sekací nůž (a) s nástavcem (b), víkem (c) a nožem na drčení ledu (d)

Nástavec k sekání nasadíte na univerzální sekací nůž a otáčejte jím ve směru hodi nových ručiček, až slyšitelně zaklapne. Víko k uchování zpracovaných potravin nasadíte na univerzální sekací nůž.

Pokud není univerzální sekací nůž součástí dodávky (viz přehled modelů) můžete si jej objednat prostřednictvím autorizovaného servisu (obj. č. 48 0397; neobsahuje nůž na drčení ledu).

#### 9 Držák na zdi

K úschově ponorného mixéru. Držák upevníte 2 šrouby (přiloženy) na vhodnou víslou plochu.

#### 10 Přehled modelů

---

## Bezpečnostní pokyny

---

### Nebezpečí úrazu elektrickým proudem

Spotřebič připojte a provozujte jen podle údajů na typovém štítku.

Spotřebič používejte jen tehdy, když kabel a spotřebič nejsou poškozené.

Děti držte z dosahu spotřebiče.

Zástrčku vytáhněte po každém použití, před čištěním, před odchodem z místnosti a v případě závady.

Přívodní kabel nesmí být v bezprostřední blízkosti ostrých hran a horkých ploch.

Opravy na spotřebiči jako např. výměnu poškozeného kabelu smí provádět jen autorizovaný servis, aby nedošlo k ohrožení.

Ponorný mixér neobsluhujte s mokřýma rukama a nepouštějte jej naprázdno.

Ponorný mixer provozujte jen s originálním příslušenstvím.

Pozor při zpracovávání horkých tekutin. Tekutiny mohou při zpracování vystřikovat.

Mixer neponořujte do tekutin nad spojovací místo nohy mixéru a základního spotřebiče. Hnací nástavec nikdy neponořujte do tekutiny.

### **Nebezpečí poranění ostrými noži / rotujícím pohonem**

Nikdy nesahejte na nože na mixovací nože / v univerzálním sekacím noži.

Nikdy nečistěte mixovací nože / sekací nože pouze rukou. Používejte kartáč. Sekací nůž uchopte jen za umělohmotné držadlo.

### **Důležité**

Mixovací nohu, hnací nástavec a nástavec univerzálního sekacího nože nasazujte a sundávejte jen když spotřebič je v klidovém stavu.

---

## **Pokyny k likvidaci**

---

O aktuálních možnostech likvidace se, prosím, informujte na obecním úřadě.

---


## **Obsluha**

---

\* Přívodní kabel zcela odviňte.


### **Mixovací noha**

K mixování majonéz, omáček, mixovaných nápojů, dětské výživy a ke krájení cibule, zmrzliny, vařeného ovoce a zeleniny.

 Mixér není vhodný pro přípravu bramborového pyré.

### **Obr. 5**

- Mixovací nohu nasadte na základní spotřebič a zaklapněte.
- Zasuňte zástrčku.
- Naplňte mixovací nádobu potravinami.
- Nastavte požadovaný počet otáček. Mixér a nádobu pevně držte. Abyste zabránili vystřikování mixovaných potravin, stiskněte zapínací tlačítko teprve tehdy, až mixovací nohu ponoříte do mixované potraviny.

 Mixér vždy vypněte předtím než jej vyjmete z mixované potraviny.

### **Šlehací metla**

Ke šlehání šlehačky, sněhu z vaječných bílků a k napěnění mléka (studené mléko, max. 8 °C).

### **Obr. 7**

- Hnací nástavec nasadte na základní spotřebič a zaklapněte.
- Šlehací metlu zasuňte do hnacího nástavce a zaklapněte.
- Zasuňte zástrčku.
- Naplňte mixovací nádobu potravinami.
- Nastavte požadovaný počet otáček (doporučení: vysoký počet otáček).
- Základní spotřebič a nádobu pevně držte a stiskněte zapínací tlačítko.

---

## Univerzální sekací nůž

---

K sekání bylin, cibule, ovoce, zeleniny, zmrzliny, tvrdého sýra a masa (viz také "Rady k sekání v univerzálním sekacím noži").

### Pozor!

*Před sekáním masa odstraňte chrupavky, kosti a šlachy.*

*Univerzální sekací nůž není vhodný k drcení kávových zrněk a ředkvi.*

*Univerzální sekací nůž provozujte jen na maximální počet otáček.*

### Obr. 8

- Univerzální sekací nůž postavte na hladkou a čistou pracovní plochu a přitlačte.
- Nasaďte sekací nože.
- Naplňte potravinami.
- Nástavec nasaďte na univerzální sekací nůž a otáčejte ve směru hodinových ručiček až slyšitelně zaklapne.
- Základní spotřebič nasuňte na nástavec a v průběhu sekání jej pevně přitlačte.
- Zasuňte zástrčku.
- Základní spotřebič a univerzální sekací nůž pevně držte a stiskněte zapínací tlačítko.

---

## Po ukončení práce / Čištění

---

### Pozor!

*Základní spotřebič a hnací nástavec nikdy neponořujte do vody, nemyjte v myčce nádobí.*

*Nepoužívejte parní čističe!*

### Čištění základního spotřebiče

- Vytáhněte zástrčku.
- Stiskněte uvolňovací tlačítka a sundejte ze základního spotřebiče mixovací nohu / hnací nástavec.

- Základní spotřebič otřete vlhkou utěrkou a nakonec vytřete do sucha.
- Mixovací nádobu můžete mýt v myčce nádobí.

**i** Při zpracování např. červeného zelí se mohou zabarvit umělohmotné díly. Zabarvení můžete odstranit několika kapkami potravinářského oleje.

### Čištění mixovací nohy

- Mixovací nohu umyjte v myčce nádobí nebo kartáčem pod tekoucí vodou.
- Mixovací nohu nechte vyschnout ve svislé poloze (mixovacími noži vzhůru), aby voda mohla vytéci.

### Čištění šlehačích metly

- Sejměte šlehačích metlu z hnacího nástavce.
- Šlehačích metlu můžete mýt v myčce nádobí, hnací nástavec otřete jen vlhkou utěrkou.

### Čištění univerzálního sekacího nože

#### Pozor!

*Nástavec univerzálního sekacího nože nikdy neponořujte do vody a nemyjte pod tekoucí vodou.*

- Vytáhněte zástrčku.
- Základní spotřebič oddělte od nástavce.
- Nástavec otáčejte proti směru hodinových ručiček a sundejte z univerzálního sekacího nože.
- Sekací nože uchopte za umělohmotné držadlo a vyjměte.
- Univerzální sekací nůž a nože lze mýt v myčce. Nástavec jen otřete vlhkou utěrkou.

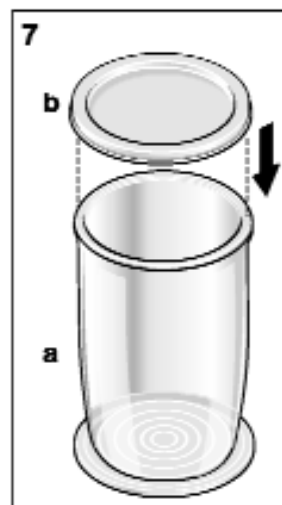
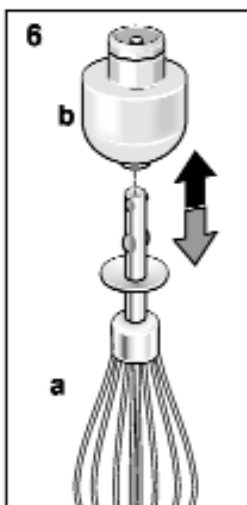
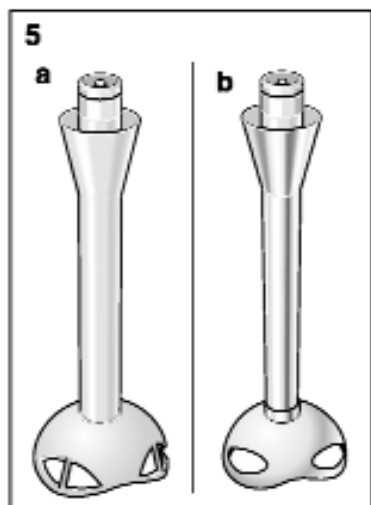
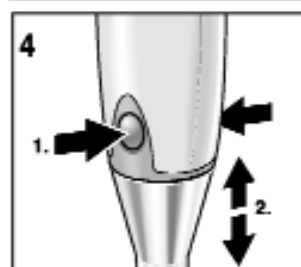
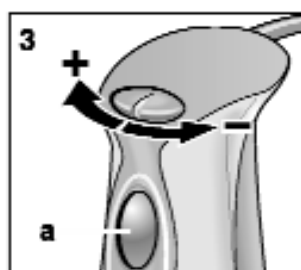
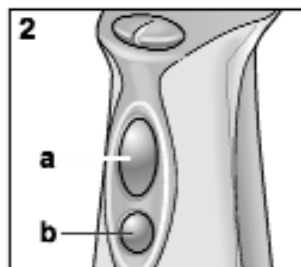
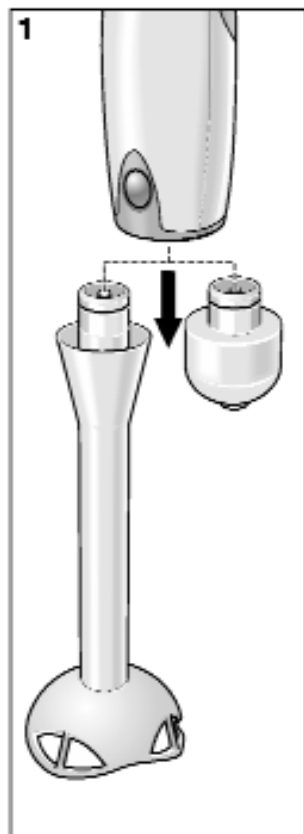
## Rady k práci s univerzálním sekacím nožem

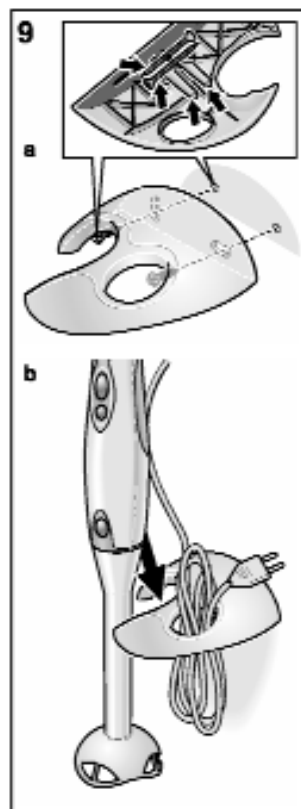
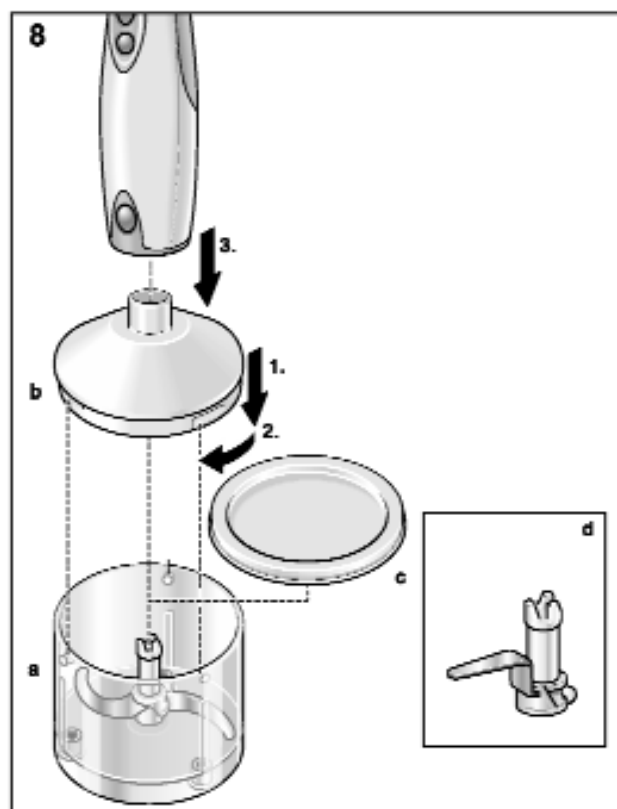
	Max. množství	Příprava	Doba (sekundy)
petržel	1 svazek	odstranit stonky	10 – 20
cibule	100 g	rozčtvrtit	5 – 10
dětská výživa	175 g	uvařit a rozkrájet na kostky	10 – 20
středně tvrdý sýr (např. ementál)	200 g	chladit (v chladničce)	10
tvrdý sýr	100 g	rozkrájet na 1 cm kostky	20 – 30
suchý chléb	150 g	rozkrájet na kousky	15 – 20
maso	200 g	rozkrájet na 1 cm kostky	15 – 25
sušené ovoce (1/4 fíků, 1/4 švestek, 2/4 medu).	200 g	chladit (v chladničce)	5

Při manipulaci se sekacími čepelími je potřebná opatrnost, zejména při vyjímání čepele z misky, při vyprazdňování a v průběhu čištění.

Deklarovaná hodnota emise hluku tohoto spotřebiče je 110 dB (A), což představuje váženou hladinu akustického výkonu L<sub>wa</sub> vzhledem k referenčnímu akustickému výkonu 1pW.

Případné technické změny, tiskové chyby a odlišnosti ve vyobrazení jsou vyhrazeny bez upozornění. Aktuální návod najdete na webových stránkách [www.bosch-@ { ^B} { B:](http://www.bosch-@ { ^B} { B:)





**10**

	5a	5b	6a	6b	7a	8a/b	7b/8c	8d	9
MSM 6300	X				X	X	X/X		X
MSM 6400	X		X	X	X		X/-		X
MSM 6500		X			X	X	X/X		X
MSM 6600	X		X	X	X	X	X/X	X	X
MSM 6700		X	X	X	X	X	X/X	X	X



## **Ujištění dovozce o vydání prohlášení o shodě**

Vážený zákazníku,

dle § 13, odst.5 zákona č.22/97 Sb. Vás ujišťujeme, že na všechny výrobky distribuované společností BSH domácí spotřebiče s.r.o. našim obchodním partnerům bylo vydáno prohlášení o shodě ve smyslu zákona č. 22/97 Sb a nařízení vlády č.168/1997 Sb., 169/1997 Sb. a 177/1997 Sb. a příslušných nařízení vlády.

Toto ujištění dovozce o vydání prohlášení o shodě se vztahuje na všechny výrobky včetně plynových spotřebičů, které jsou obsaženy v aktuálním ceníku firmy BSH domácí spotřebiče s.r.o.

## **Prohlášení o hygienické nezávadnosti výrobků**

Všechny výrobky distribuované společností BSH domácí spotřebiče s.r.o. a přicházející do styku s potravinami splňují požadavky o hygienické nezávadnosti dle zákona č.258/2000 Sb., vyhlášky 38/2001 Sb. Toto prohlášení se vztahuje na všechny výrobky přicházející do styku s potravinami uvedené v aktuálním ceníku firmy BSH domácí spotřebiče s.r.o.

## **Záruční podmínky**

Na tento uvedený výrobek je poskytována záruční lhůta 24 měsíců (ode dne prodeje).

Základním průkazem práv spotřebitele ve smyslu Občanského zákoníku je pořizovací doklad (paragon, faktura, leasingová smlouva ap.). Pokud byl při prodeji vydán záruční list, je tento součástí výrobku s výrobním číslem uvedeným na přední straně tohoto záručního listu. Zejména v případech delší než zákonné záruční lhůty je proto záruční list jediným průkazným dokladem práv uživatele pro uznání prodloužené záruky. Ve vlastním zájmu ho proto uschovejte. Nedílnou součástí záručního listu je doklad o pořízení (paragon, faktura, leasingová smlouva apod.) Pro případ prodloužené záruční lhůty z důvodu dříve provedených oprav je nutno předložit i opravní listy z těchto oprav.

Bezplatný záruční servis je možno poskytnout jen v případě předložení pořizovacího dokladu nebo v případě prodloužené záruky i vyplněného záručního listu (musí obsahovat druh spotřebiče, typové označení, výrobní číslo, datum prodeje a označení prodávajícího v souladu s § 620 odst. 3 Občanského zákoníku). Záruční list vyplňuje prodejce a je v zájmu spotřebitele zkontrolovat správnost a úplnost uvedených údajů. Záruční list je platný pouze v originálu, na kopie nebude brán zřetel.

Záruční oprava se vztahuje výhradně na závady, které vzniknou průkazně v době platné záruční lhůty, a to vadou materiálu nebo výrobní vadou. Takto vzniklé závady je oprávněn odstranit pouze autorizovaný servis. Uplatnit záruku může spotřebitel u autorizovaného servisu nebo v prodejně, kde byl spotřebič zakoupen. Zvolí-li spotřebitel jiný, než nejbližší autorizovaný servis, bude na něm, aby nesl v souvislosti s tím zvýšené náklady.

### **Ze záručních oprav jsou vyloučeny zejména tyto případy:**

- výrobek byl instalován nebo používán v rozporu s návodem k obsluze, příp. s návodem na montáž
- údaje na záručním listu nebo dokladu o zakoupení se liší od údajů na výrobním štítku spotřebiče
- při chybějícím nebo poškozeném výrobním štítku spotřebiče
- je-li výrobek používán k jinému než výrobcem stanovenému účelu - spotřebič je určen k používání v domácnosti.
- záruka neplatí, je-li výrobek používán k profesionálním nebo komerčním účelům
- mechanické poškození (závady vzniklé při přepravě)
- poškození vzniklá nepozorností, živelnou pohromou nebo jinými vnějšími vlivy (např. vyšším napětím v elektrorozvodné síti, extrémně tvrdou vodou apod.)
- neodborným zásahem, nepovolenými konstrukčními změnami nebo opravou provedenou neoprávněnou osobou
- běžná údržba nebo čištění, instalace, programování, kontrola parametrů výrobku
- opotřebením vzniklé používáním spotřebiče

### **Rozšířená záruka nad rámec zákona**

U spotřebičů (pračky, myčky) sériově vybavených systémem Aqua-Stop (patent fy BSH) je výrobcem poskytnuta záruka na škody způsobené chybou tohoto systému. Na tyto škody poskytneme náhradu soukromému spotřebiteli a to po celou dobu životnosti spotřebiče.

### **Upozornění pro prodejce**

Prodejce je povinen dát zákazníkovi platný prodejní doklad, kde bude uvedeno datum prodeje a označení spotřebiče a na požádání zákazníka je povinen vystavit správně a úplně vyplněný záruční list v den prodeje výrobku. Při případné předprodejní reklamaci je třeba předložit řádně vyplněný reklamační protokol.

„Spotřebič není určený pro používání osobami (včetně dětí) se sníženými fyzickými, smyslovými a nebo mentálními schopnostmi, a nebo s nedostatkem zkušeností a vědomostí, pokud jim osoba zodpovědná za jejich bezpečnost neposkytne dohled a nebo je nepoučila o používání spotřebiče.“

## SEZNAM AUTORIZOVANÝCH SERVISŮ DOMÁCÍCH SPOTŘEBIČŮ BOSCH

Firemní servis + prodej náhradních dílů:

BSH domácí spotřebiče, s.r.o., Pekařská 10b, 155 00 Praha 5

telefon: +420 251 095 546

fax: +420 251 095 559

Firma	Ulice	Město	telefon	mail
Martin Jansta	Tovární 17	280 02 Kolín 5	321723670	janstovi@volny.cz
A PROFI SERVIS s.r.o.	Pražská 83	294 71 Benátky nad Jizerou	603201133	aprofiservis@seznam.cz
ALPHA servis s.r.o.	Purkyňova 101	563 01 Lanškroun	465322747 465320298	servis@alphaobchod.cz; info@alphaobchod.cz
Irena Komárková ml.	Slovanské údolí 31	318 00 Plzeň	724888887 377387406 377387057	servis-ap@volny.cz
Marek Pollet	Vřesinská 24	326 00 Plzeň	377241172 733133300	pollet@volny.cz
B. I. SERVIS	Bergmannova 112	356 04 Sokolov- Dolní Rychnov	608151231	info@klservis.eu
ELMOT v.o.s	Blahoslavova 1a	370 04 České Budějovice	387438911 731583433 387437681	elmoctb@seznam.cz
ELEKTRO Jankovský s.r.o.	nám. Míru 204	388 01 Blatná	383422554 607749068	blatna@jankovsky.cz; elektro@jankovsky.cz
Bekl	Bílková 3011	390 02 Tábor	381256300 381256303	pracky@email.cz
BMK servis s.r.o.	Chýnovská 98	391 56 Tábor - Měšice	800231231	tabor@bmk servis.cz
B. I. SERVIS	Horova 9	400 01 Ústí n./Labem	472734300 603202588	stepankova@biservis.cz; info@biservis.cz
Petr KUČERA	Topolová 1234	434 01 Most	476441914	serviskucera@seznam.cz
RADEK MENCÍK	Proletářská 120	460 02 Liberec 23	482736542 602288130	elektroservis.mencik@seznam.cz
Wh-servis s.r.o.	Žitavská 63	460 11 Liberec 11	774573399	wh-servis@volny.cz
Martin Linhart	Letců 1001	500 02 Hradec Králové	603240252	linhartmartin@volny.cz
A - Z Chlazení	Piletická 45	503 41 Hradec Králové 7	495221313 602661664	info@klimatizace.net
Jan Škaloud	17. listopadu 360	530 02 Pardubice	602405453	jsk@seznam.cz
Servis Černý s.r.o	Mírové náměstí 99	550 01 Broumov	491522881	servis.cerny@tiscali.cz
ALPHA servis s.r.o.	Purkyňova 101	563 01 Lanškroun	465322747 465320298	servis@alphaobchod.cz; info@alphaobchod.cz
VIKI, spol. s r.o.	Majakovského 8	586 01 Jihlava	567303546	viki.servis@iol.cz
Dana Bednaříková	Charbulova 73	618 00 Brno	548530004	petr.bednarik@seznam.cz
Caffe Idea - Blažek	Cacovická 66a	618 00 Brno	541240656	info@caffeidea.cz
Faraheit servis s.r.o.	Kaštanová 12	620 00 Brno	548210358	faraheit.servis@seznam.cz
Karel Veselý	Gagarinova 39	669 02 Znojmo	515246788 515264792	elservisnprodejna@tiscali.cz
Jan Liška	Žďárského 214	674 01 Třebíč	602758214	info@elso-servis.cz
ELEKTRO TREFILIK s.r.o.	Malá strana 286	696 03 Dubňany	518365157 602564967	trefilik@wv.cz
Martin Wlazlo MW	Žerotínova 1155/3	702 00 Ostrava - Moravská Ostrava	602709146 595136057	info@elektroopravna.cz; servis@elektroopravna.cz
Stanislav Novotný	Hoblíkova 15	741 01 Nový Jičín	724269275 556702804	sano@iol.cz
Lumír Majnuš	Bílovecká 146	747 06 Opava 6	724043490 723081976 602282902	mezerova@elektroservis-majnus.cz; hulvova@elektroservis-majnus.cz; vana@elektroservis-majnus.cz
Bosch servis centrum spol. s r.o.	Nábřeží 596	760 01 Zlín	577211029	bosch@boschservis.cz
Elektroservis Živěla	Dolní Novosadská 34	779 00 Olomouc 9	585434844 585435688	servis@elektroserviszivela.cz
ELEKTROSERVIS KOLÁČEK s.r.o.	Polní 20	790 81 Česká Ves u Jeseníku	602767106 774811730 584428208	elektro.kolacek@centrum.cz

S výhradou průběžných změn, aktuální seznam servisů najdete na webových stránkách [www.bosch-home.com/cz](http://www.bosch-home.com/cz)

**Návod na obsluhu**

---

---

**MSM 65PER**

---

---

Q4ACZM1826

Tento spotrebič je určený iba pre použitie v domácnosti. Spotrebič používajte na spracovanie takého množstva a v takých časoch, ktoré sú bežné pre domácnosť. Tento návod na použitie popisuje rôzne modely.

Na stránkach s obrázkami je uvedený prehľad rôznych modelov.

Návod na použitie, prosím, uschovajte. Pri predaji spotrebiča tretej osobe jej predajte návod na použitie

---

## Na prvý pohľad

**Sledujte, prosím, stránky s obrázkami**

### 1 Mixovacia noha/pohonný nástavec

Nohu mixéra/pohonný nástavec nasadíte a nechajte zaklapnúť.

### 2 Zapínacie tlačidlo

- a Regulovateľná rýchlosť (s regulovaním počtu otáčok 3)
- b Turbo-rýchlosť

Mixér je zapnutý, dokým je tlačidlo (a alebo b) stlačené.

### 3 Regulátor počtu otáčok +/-

Počet otáčok je plynule nastaviteľný (len v spojení s tlačidlom 2a).

- Otáčanie smerom - znižuje počet otáčok.
- Otáčanie smerom + zvyšuje počet otáčok.

### 4 Uvoľňovacie tlačidlá

Na zloženie nohy mixéra / pohonného nástavca stlačte súčasne tlačidlá uvoľnenia.

### 5 Mixovacia noha

Umelá hmota (a) alebo kov (b), vždy podľa modelu.

### 6 Metla na šľahanie s pohonným nástavcom

Metla na šľahanie (a) musí zaklapnúť do pohonného nástavca (b).

### 7 Mixovacia nádoba s vekom

Prácou v mixovacej nádobe (a) zabránite vystrekovaniu mixovaných potravín.

Veko (**b**) na uchovanie spracovávaných potravín nasadíte na mixovaciu nádobu. *Pri niektorých modeloch (viď prehľad modelov):*

### 8 Univerzálny nôž na krájanie (a) s nástavcom (b), vekom (c) a nožom na drvenie ľadu (d)

Nástavec na krájanie nasadíte na univerzálny nôž na krájanie a otáčajte ním v smere hodinových ručičiek, až kým počuteľne nezaklapne. Veko na uchovanie spracovaných potravín nasadíte na univerzálny krájací nôž.

Ak nie je univerzálny nôž na krájanie súčasťou dodávky (viď prehľad modelov) môžete si ho objednať prostredníctvom autorizovaného servisu (obj. č. 48 0397; neobsahuje nôž na drvenie ľadu).

### 9 Držiak na stenu

Na úschovu ponorného mixéra. Držiak upevníte 2 skrutkami (priložené) na vhodnú zvislú plochu.

### 10 Prehľad modelov

---

## Bezpečnostné pokyny



Nebezpečenstvo úrazu elektrickým prúdom

Spotrebič pripojte a prevádzkujte len podľa údajov na typovom štítku.

Spotrebič používajte len vtedy, keď kábel a spotrebič nie sú poškodené.

Deti držte mimo dosah spotrebiča. Zástrčku vytiahnite po každom použití, pred čistením, pred odchodom z miestnosti a v prípade poruchy..

Prívodný kábel nesmie byť v bezprostrednej blízkosti ostrých hrán a horúcich plôch.

Opravy na spotrebiči ako napr. výmenu poškodeného kábla môže vykonávať len autorizovaný servis, aby nedošlo k ohrozeniu.

Ponorný mixér neobsluhujte s mokrými rukami a nepúšťajte ho naprázdno.

Ponorný mixer prevádzkujte len s originálnym príslušenstvom.

Pozor pri spracovávaní horúcich tekutín. Tekutiny môžu pri spracovaní vystrekovať.

Mixér neponárajte do tekutín nad spojovacie miesto nohy mixéra a základneho spotrebiča. Hnací nástavec nikdy neponárajte do tekutiny.



### **Nebezpečenstvo poranenia ostrými nožmi/rotujúcim pohonom**

Nikdy nesiahajte na nože na mixovacie nože/v univerzálnom sekacom noži.

Nikdy nečistíte mixovacie nože/sekacie nože len rukou. Používajte kefku.

Sekací nôž uchopte len za umelohmotné držadlo.

### **Dôležité**

Mixovaciu nohu, hnací nástavec a nástavec univerzálného sekacieho noža nasadzujte a skladajte len keď spotrebič je v kľudovom stave.

---

## **Pokyny k likvidácii**

O aktuálnych možnostiach likvidácie sa, prosím, informujte na miestnom úrade.

---

## **Obsluha**

\* Prívodná kábel úplne odviňte.

### **Mixovacia noha**

Na mixovanie majonéz, omáčiek, mixovaných nápojov, detskej výživy a na krájanie cibule, zmrzliny, vareného ovocia a zeleniny.

**i** Mixér nie je vhodný pre prípravu zemiakovej kaše.

### **Obr. 5**

- Mixovaciu nohu nasadte na základný spotrebič a zaklapnite.
- Zasuňte zástrčku.
- Naplňte mixovaciu nádobu potravinami.
- Nastavte požadovaný počet otáčok. Mixér a nádobu pevne držte. Aby ste zabránili vystrekovaniu mixovaných potravín, stlačte tlačidlo zapnutia až vtedy, keď mixovaciu nohu ponoríte do mixovanej potraviny.

**i** Mixér vždy vypnite predtým, ako ho vyberiete z mixovanej potraviny.

### **Šľahacia metlička**

Na šľahanie šľahačky, snehu z vaječných bielkov na napenenie mlieka (studené mlieko, max. 8 °C).

### **Obr. 7**

- Hnací nástavec nasadte na základný spotrebič a zaklapnite.
- Šľahaciu metlu zasuňte do hnacieho nástavca a zaklapnite.
- Zasuňte zástrčku.
- Naplňte mixovaciu nádobu potravinami.
- Nastavte požadovaný počet otáčok (odporúčanie: vysoký počet otáčok).
- Základný spotrebič a nádobu pevne držte a stlačte tlačidlo zapnutia.

## Univerzálny nôž na krájanie

Na krájanie bylín, cibule, ovocia, zeleniny, zmrzliny, tvrdého syra a mäsa (viď taktiež „Rady na krájanie v univerzálnom noži na krájanie“).

### Pozor!

*Pred krájaním mäsa odstráňte chrupavky kostí a šľachy.*

*Univerzálny nôž na krájanie nie je vhodný na drvenie kávoových zrníek a redkvičiek.*

*Univerzálny nôž na krájanie prevádzkujte len na maximálny počet otáčok.*

### Obr. 8

- Univerzálny nôž na krájanie postavte na hladkú a čistú pracovnú plochu a pritlačte.
- Nasadte nože na krájanie.
- Naplňte potraviny.
- Nástavec nasadte na univerzálny nôž na krájanie a otáčajte v smere hodinových ručičiek, kým počuteľne nezaklapne.
- Základný spotrebič nasuňte na nástavec a pribehu krájanie ho pevne pritlačte.
- Zasuňte zástrčku.
- Základný spotrebič a univerzálny nôž na sekание pevne držte a stlačte tlačidlo zapnutia.

## Po ukončení práce/Čistenie

### Pozor!

Základný spotrebič a pohonný nástavec nikdy neponárajte do vody, neumývajte v umývačke riadu. Nepoužívajte parné čističe!

### Čistenie základného spotrebiča

- Vytiahnite zástrčku.
- Stlačte uvoľňovacie tlačidlá a zložte zo základného spotrebiča mixovaciu nohu/ pohonný nástavec.

- Základný spotrebič otrite vlhkou utierkou a nakoniec vytrite do sucha.
- Mixovaciu nádobu môžete umývať v umývačke riadu.

**i** Pri spracovaní napr. červenej zeleniny sa môžu zafarbiť umelohmotné diely. Zafarbenie môžete odstrániť niekoľkými kvapkami potravinárskeho oleja.

### Čistenie mixovacej nohy

- Mixovaciu nohu umyte v umývačke riadu, alebo kefou pod tečúcou vodou.
- Mixovaciu nohu nechajte vyschnúť v zvislej polohe (mixovacími nožmi nahor), aby voda mohla vytečť.

### Čistenie metly na šľahanie

- Zložte metlu na šľahanie z pohonného nástavca.
- Metlu na šľahanie môžete umývať v umývačke riadu, pohonný nástavec len otrite vlhkou utierkou.

### Čistenie univerzálneho noža na krájania

#### Pozor!

*Nástavec univerzálneho noža na krájanie nikdy neponárajte do vody a neumývajte pod tečúcou vodou.*

- Vytiahnite zástrčku.
- Základný spotrebič oddel'te od nástavca.
- Nástavec otáčajte proti smeru hodinových ručičiek a zložte z univerzálneho noža na krájanie.
- Nože na krájanie uchopte za umelohmotné držadlo a vyberte.
- Univerzálny nôž na sekание a nože môžete umývať v umývačke. Nástavec len otrite

## Rady k práci s univerzálnym nožom na krájanie

	Max. množstvo	Príprava	Doba (sekundy)
petržlen	1 zväzok	odstrániť stonky	10 - 20
cibuľa	100 g	rozštvrtiť	5 - 10
detská výživa	175 g	uvariť a rozkrájať na kocky	10 - 20
stredne tvrdý syr	200 g	chladiť (v chladničke)	10
(napr. ementál) tvrdý syr	100 g	rozkrájať na 1 cm kocky	20 - 30
suchý chlieb	150 g	rozkrájať na kúsky	15 - 20
maslo	200 g	rozkrájať na 1 cm kocky	15 - 25
sušené ovocie (1/4 fíg, 1/4 sliviek, 2/4 medu).	200 g	chladiť (v chladničke)	5

**Deklarovaná hodnota emisie hluku tohto spotrebiča je 58 dB (A), čo predstavuje hladinu akustického výkonu vzhľadom na referenčný akustický výkon 1pW.**

Prípadné technické zmeny, tlačové chyby a odlišnosti vo vyobrazení sú vyhradené bez upozornenia. Aktuálny návod nájdete na webových stránkach [www.bosch-@ { ^Bx { B\](http://www.bosch-@ { ^Bx { B\)

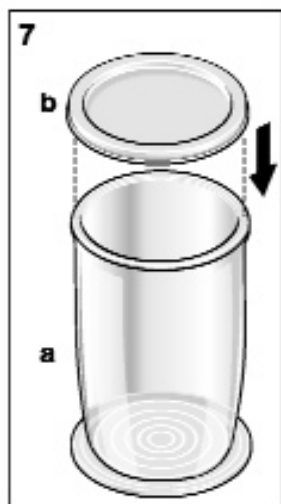
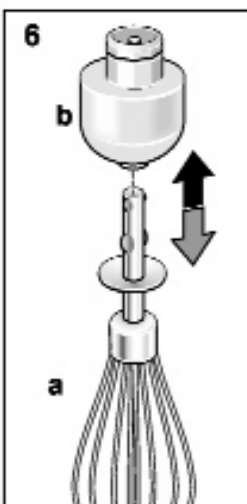
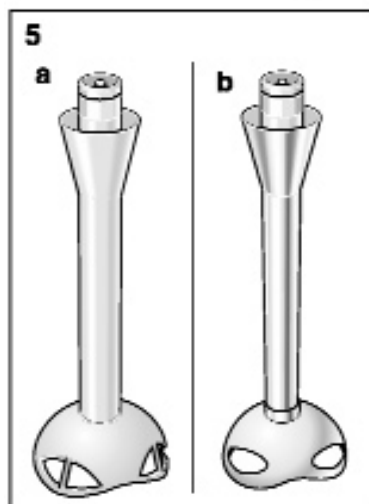
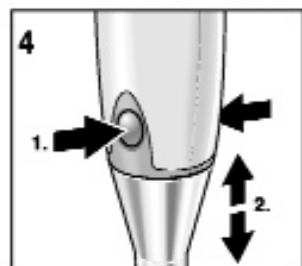
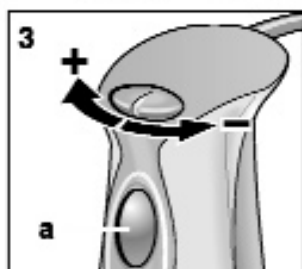
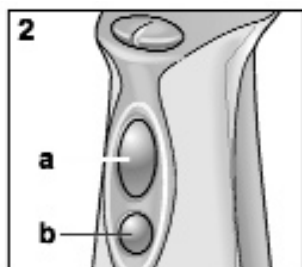
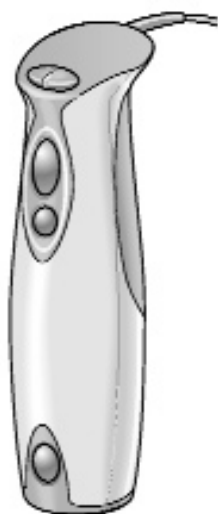
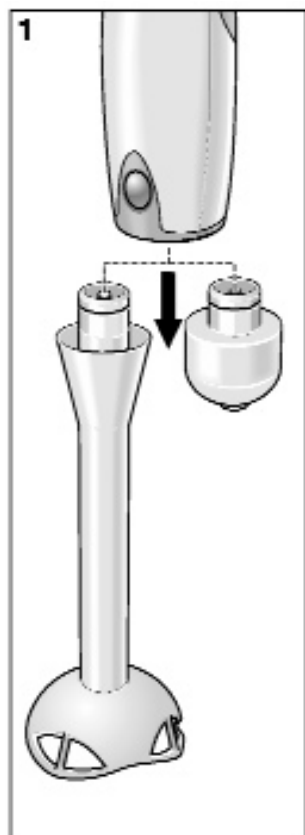
Je potrebná opatrnosť pri manipulácii so sekacími čepeľami, osobitne keď sa čepeľ vyberá z misky, pri vyprázdňovaní a počas čistenia.

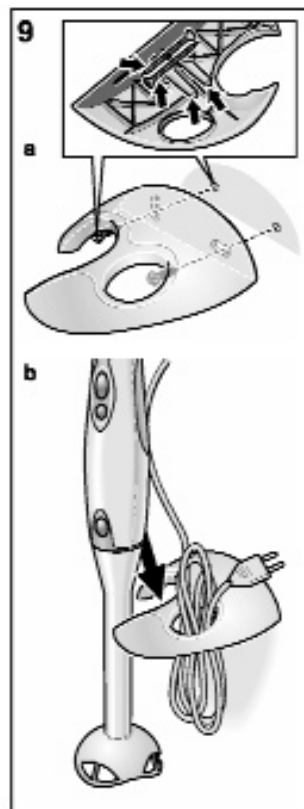
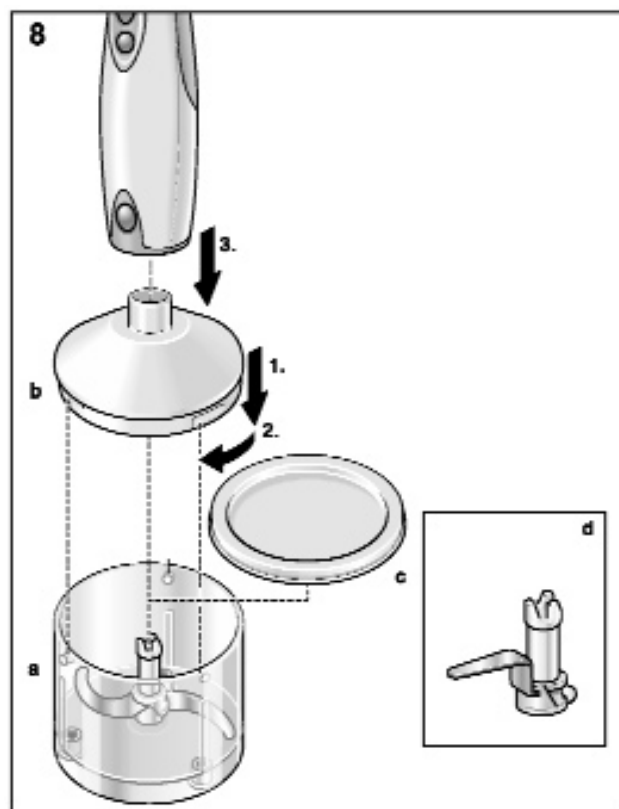
### Uistenie dovozcu o vydaní prehlásenia o zhode

Vážený zákazník,  
podľa § 13, odst.5 zákona č. 22/97 Sb. Vás uisťujeme, že na všetky výrobky distribuované spoločnosťou BSH domáci spotrebiče s. r. o. našim obchodným partnerom bylo vydané prehlásenie o zhode v smysle zákona č. 22/97 Sb. a príslušných nariadení vlády.

Toto uistenie dovozcu o vydaní prehlásenia o zhode sa vzťahuje na všetky výrobky vrátane plynových spotrebičov, ktoré sú obsiahnuté v aktuálnom cenníku firmy BSH domáci spotrebiče s. r. o.







**10**

	5a	5b	6a	6b	7a	8a/b	7b/8c	8d	9
MSM 6300	X				X	X	X/X		X
MSM 6400	X		X	X	X		X/-		X
MSM 6500		X			X	X	X/X		X
MSM 6600	X		X	X	X	X	X/X	X	X
MSM 6700		X	X	X	X	X	X/X	X	X

## Uistenie dovozcu o vydaní prehlásenia o zhode

Vážený zákazník,

Podľa § 13, odst.5 zákona č. 22/97 Zb. Vás uisťujeme, že na všetky výrobky distribuované spoločnosťou BSH domáci spotrebiče s. r. o. našim obchodným partnerom, bolo vydané prehlásenie o zhode v zmysle zákona č. 22/97 Zb a príslušných nariadení vlády.

Toto uistenie dovozcu o vydaní prehlásenia o zhode sa vzťahuje na všetky výrobky vrátane plynových spotrebičov, ktoré sú obsiahnuté v aktuálnom cenníku firmy BSH domáci spotrebiče s. r. o.

Odporúča sa, aby výrobky montoval a uviedol do prevádzky autorizovaný servis, ktorý poskytuje záruku odbornej montáže, predvedenie a preskúšanie výrobku. Montáž a inštalácia spotrebiča, musí byť vykonaná v súlade s vyhláškou ÚBP SR č.508/2009 Z. z. súvisiacich predpisov a noriem v platnom znení. Pred montážou výrobku je nutné, aby boli splnené všetky podmienky pre pripojenie na inžinierske siete podľa platných noriem a podľa návodu na použitie.

### Záručné podmienky

- na výrobok sa poskytuje záručná doba 24 mesiacov odo dňa zakúpenia výrobku kupujúcim
- pri reklamácií je podmienkou predložiť platný daňový doklad o kúpe výrobku (napr. pokladničný blok, faktúru a pod.)
- ak je výrobok používaný k inému než výrobcom stanovenému účelu, alebo je výrobok používaný v rámci predmetu obchodnej činnosti, poskytuje sa záručná doba 6 mesiacov odo dňa zakúpenia, nakoľko spotrebiče sú určené výhradne pre použitie v domácnosti
- za vadu výrobku sa nepovažuje jeho nadmerné opotrebovanie a z toho vyplývajúce absencie niektorých pôvodných vlastností, ktoré boli spôsobené napr. zanedbaním bežnej údržby, čistenia, nadmerným používaním výrobku
- záručná doba neplynie po dobu, po ktorú kupujúci nemôže užívať tovar pre jeho vady, za ktoré zodpovedá predávajúci
- ak nebude zistená žiadna závada, na ktorú sa vzťahuje bezplatná záručná oprava alebo bude zistená závada nezavinená výrobcom, hradí náklady spojené s vyslaním servisného technika osoba, ktorá uplatnila nárok na túto opravu
- záručné opravy vykonávajú autorizované servisné strediská podľa zoznamu uvedeného v tomto záručnom liste

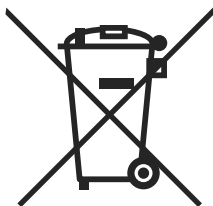
### **Právo na bezplatnú opravu výrobku na náklady BSH domáci spotrebiče, s.r.o. organizačná zložka Bratislava zaniká, ak:**

- je nečitateľný výrobný štítok, alebo na výrobku chýba
- údaje na záručnom liste, prípadne na doklade o predaji sa líšia od údajov uvedených na výrobnom štítku spotrebiča
- výrobok bol namontovaný v rozpore s návodom na montáž, prípadne nebol dodržaný súlad s platnými STN, alebo s návodom na obsluhu
- výrobok bol neodborne namontovaný, alebo nebol uvedený do prevádzky organizáciou oprávnenou v zmysle vyhlášky ÚBP SR č.718/2002 Z. z., platí pre plynové spotrebiče a spotrebiče s elektrickým napájaním 400 V, ako i na spotrebiče dodávané bez elektrického kábla, prípadne bez elektrickej koncovky
- bola vykonaná konštrukčná zmena alebo zásah do výrobku neoprávnenou osobou
- závada na výrobku vznikla použitím neoriginálnych náhradných dielov, alebo príslušenstva
- sa jedná o poškodenie: mechanické, nadmernou záťažou, v dôsledku vodného kameňa, neodborného zapojenia, živelnou pohromou, vonkajšími vplyvmi a pod.



## Rozšířená záruka nad rámec zákona

Pri spotrebičoch (práčky, umývačky riadu) sériovo vybavených systémom „AquaStop“, je výrobcom poskytnutá záruka na škody vzniknuté nesprávnou funkciou tohto systému a to po celú dobu životnosti spotrebiča (toto sa nevzťahuje na vlastný aqua-stop). Ak vzniknú škody vodou spôsobené chybou systému „Aqua Stop“, poskytneme náhradu týchto škôd.



Symbol uvedený na výrobku alebo jeho obale upozorňuje na to, že výrobok po skončení jeho životnosti nepatrí k bežnému domácejmu odpadu, ale ho treba odovzdať do špeciálnej zberne odpadu na recyklovanie elektrických alebo elektronických spotrebičov.

Vašou podporou správnej likvidácie pomáhate získať opäť cenné suroviny a chrániť tak životné prostredie. Ďalšie informácie o recyklovaní tohto výrobku získate na miestnom úrade, v zberni odpadu alebo v združení Envidom, ktoré zabezpečuje zber, prepravu, spracovanie, recykláciu a ekologické zneškodňovanie elektroodpadu v zmysle zákona.

## Prehlásenie o hygienickej nezávadnosti výrobkov

Všetky výrobky distribuované spoločnosťou BSH domácí spotřebiče s.r.o. a prichádzajúce do styku s potravinami spĺňajú požiadavky o hygienickej nezávadnosti podľa zákona č. 258/2000 Zb., vyhlášky 38/2001 Zb. Toto prehlásenie sa vzťahuje na všetky výrobky prichádzajúce do styku s potravinami uvedené v aktuálnom cenníku firmy BSH domácí spotřebiče s.r.o.

„Spotřebič nie je určený pre použitie osobami (vrátane detí) so zníženými fyzickými, zmyslovými alebo mentálnymi schopnosťami, alebo s nedostatkom skúseností a vedomostí, ak im osoba zodpovedná za ich bezpečnosť neposkytne dohľad a alebo ich nepoučila o používaní spotřebiča.“

# ZOZNAM SERVISNÝCH STREDISK

085 01	Bardejov	Partizánska 14	Peter Špiš	www.spikiektra.sk	spikservis@gates.sk	054/4748227	0903 527102
821 07	Bratislava	Kazanská 56	Martin Ščasný servis domácich spotrebičov		gdg@riau@orange.sk	02/38103355	0918996988
841 02	Bratislava	Trhová 38	TECHNO SERVIS BRATISLAVA spol. s r. o.	www.technoservis.sk	technoservis@nextra.sk	02/64463643	0907778406
811 07	Bratislava	Mytna 17	Viva elektro servis, s. r. o.	www.vivaservis.sk	servis@vivaservis.sk	02/45958855	0905722111
945 01	Košice	Mesačná 20	LASER Komárno spol. s r.o.	www.laser-ko.sk	servis@laser-ko.sk	035/7702688	0915222454
040 01	Košice	Komenského 14	Ing. Lubor Kolesár Kubis		kubis@servis@mail.t-com.sk	055/6221477	0905894769
071 01	Michalovce	Ul.Ohrančov mieri 9	ELEKTROSERVIS VALTIM		valtskalubomir@stonline.sk	056/6423290	0903855309
949 01	Nitra	Spojovacia 7	EXPRES servis Anna Elmanová		expres@servis@nraex.sk	037/6524597	0903524108
058 01	Pešťany	Zlínská 47	Domoss Technika a.s.	www.domoss.sk	servis@domoss.sk	033/7744810	0337742417
080 05	Prešov	Továrenská ul.č.3	TATRACHLAD POPRÁD s.r.o.	www.tatrachlad.sk	tatrachlad@tatrachlad.sk	052/7722023	09039068828
971 01	Previdza	Svätbska 6695/57A	BARAN servis - Baran Luboš	www.baranservis.sk	baranservis@baranservis.sk	051/7721439	0903904572
		V.Clementisa 6	ELEKTROSERVIS Pavlíček Peter	www.peterpavlicek- elektroservis.sk	pavlicek.elektroservis@stonline.sk	046/5485778	0905264822
979 01	Rimavská Sobotka	B. Bartočka 24	N.B.ELEKTROCENTRUM		nbelektrocentrum@stonline.sk	047/5811877	0905664258
034 72	Ruzomberok	Lipovská Lužná 496	Elpra spol. s r.o.		elpra@speednet.sk	044/4396413	0905577817
038 52	Sučany	Hlavná ul. č. 5	BSC - servis centrum spol. s r.o.	www.bsc-serviscoentrum.eu	bsc@bsc-serviscoentrum.eu	043/4003424	09022722727
911 08	Trenčín	Matieja Bela 37	Jozef Rožník	www.dbstservis.sk	roznik@dbstservis.sk		0903702458
960 01	Zvolen	Hviezdoslavova 34	STAFEXPRESS-ELEKTROSERVIS		stafexpress.zvservis@mail.t-com.sk	045/5400798	0905259983
010 01	Zlínina	Komenského 38	M-SERVIS Mareš Jaroslav	www.m-servis.sk	mservis@zoznam.sk	041/5640627	