

☉ **Návod k obsluze**
Ruční sekačka

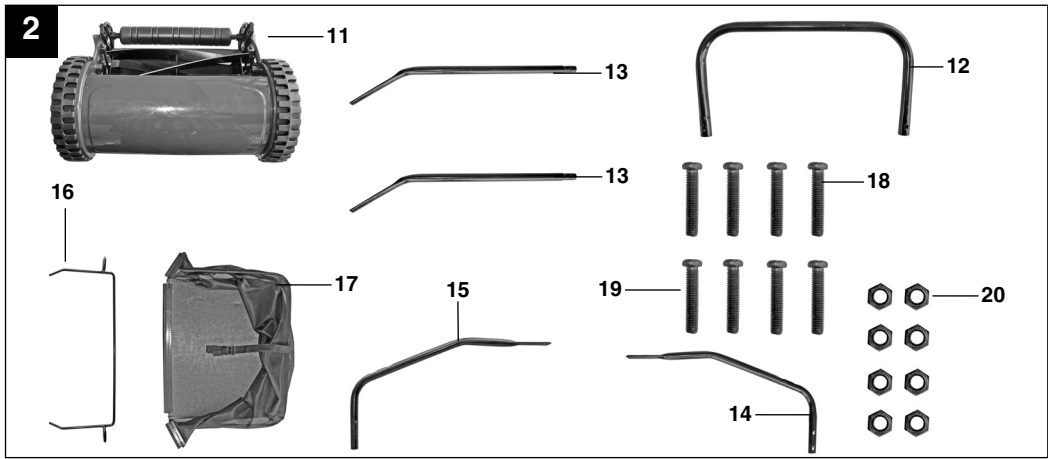
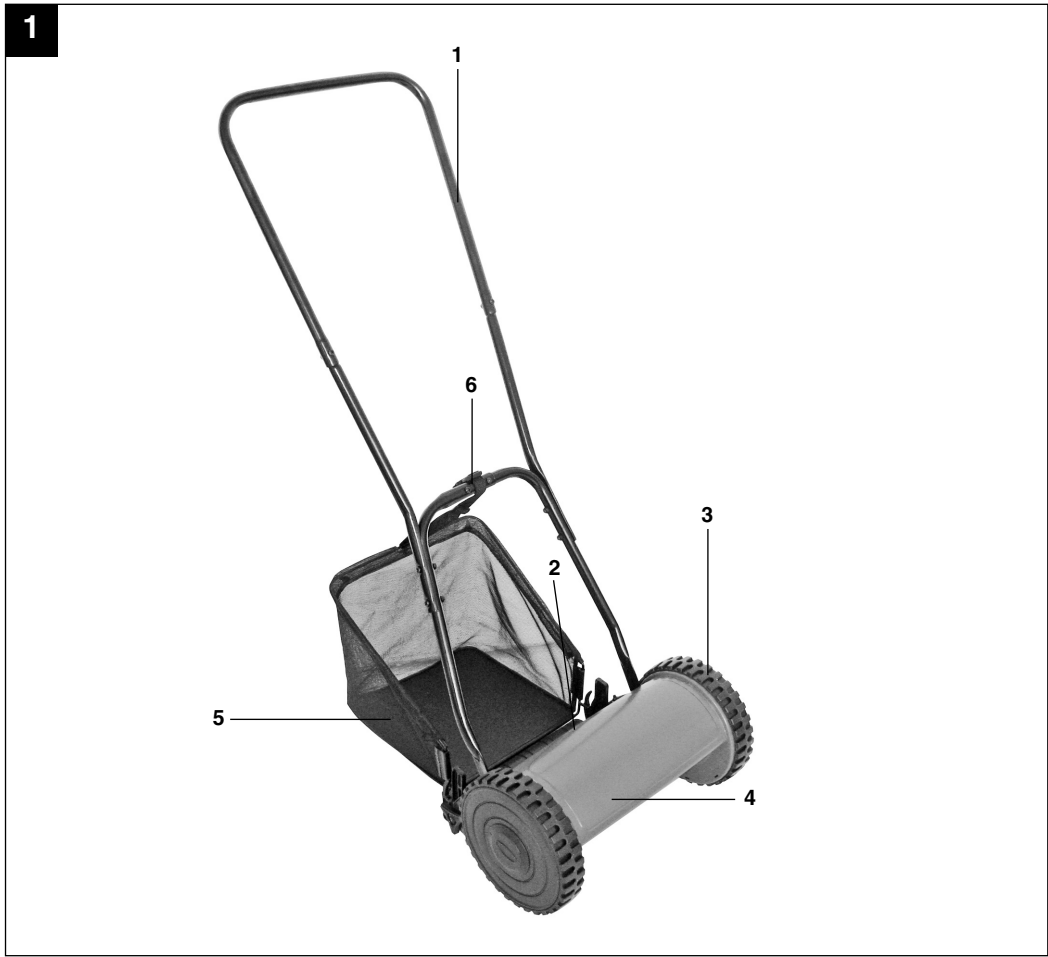
☉ **Návod na obsluhu**
Ručná kosačka

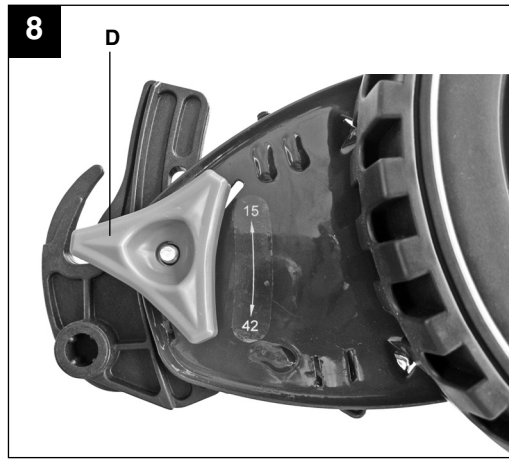
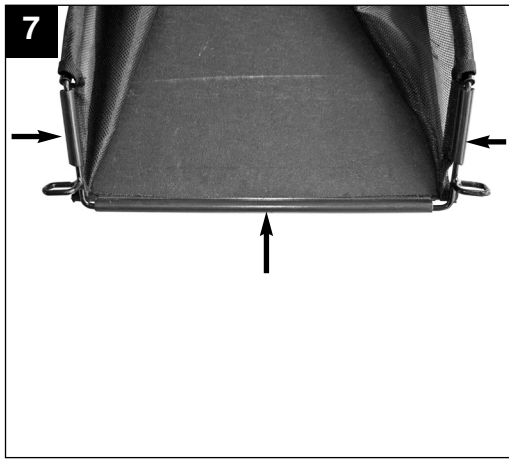
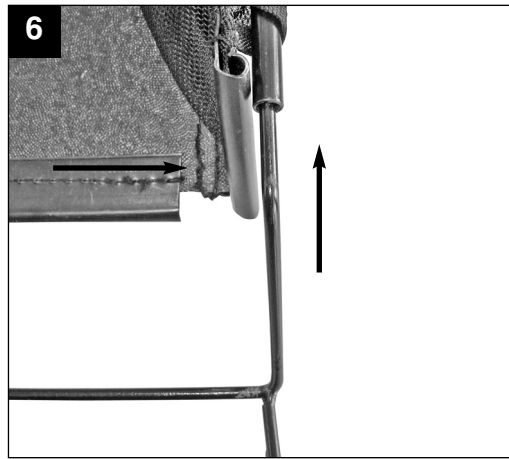
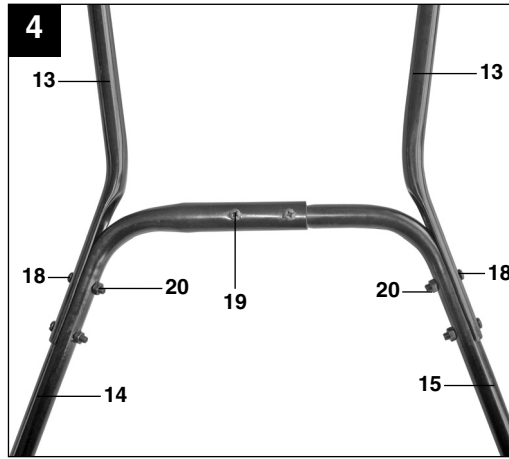
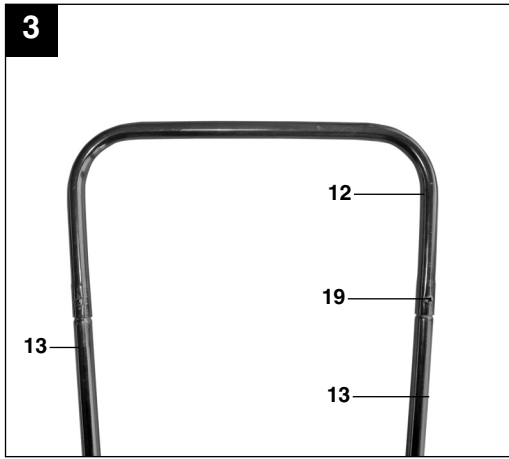
Einhell[®]

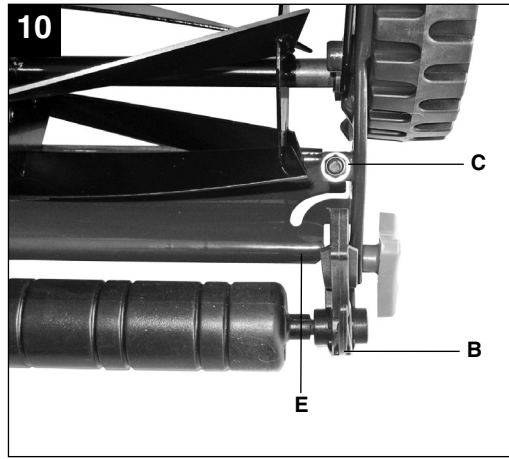
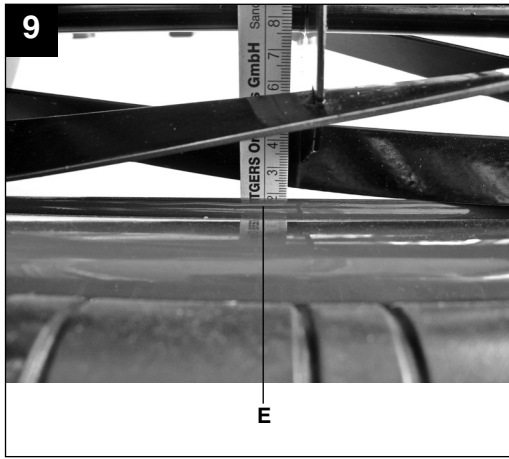
Art.-Nr.: 34.141.12

I.-Nr.: 11015

GC-HM 30







⚠ Pozor!

Při používání přístrojů musí být dodržována určitá bezpečnostní opatření, aby se zabránilo zraněním a škodám. Přečtěte si proto pečlivě tento návod k obsluze. Dobře si ho uložte, abyste měli tyto informace kdykoliv po ruce. Pokud předáte přístroj jiným osobám, předejte s ním i tento návod k obsluze.

Nepřebíráme žádné ručení za škody a úrazy vzniklé v důsledku nedodržování tohoto návodu k obsluze a bezpečnostních pokynů.

1. Zásady bezpečného používání

1. Je důležité, abyste si přečetli tento návod k použití a prostudovali všechny přípevněné štítky. Naučte se ho používat a poznejte také omezení a potenciální rizika spojená s jeho provozem.
2. **DÁVEJTE POZOR NA DĚTI A DOMÁCÍ ZVÍŘATA.** Dětem a domácím zvířatům musí být zabráněno ve vstupu na pracovní plochu. Dětem nesmí být dovoleno se dotýkat přístroje ani ho obsluhovat. Pokud se přístroj nepoužívá, uložte jej v bezpečné schránce nebo místnosti.
3. Nemějte na sobě volné oblečení, šperky ani nic jiného, co by mohlo být zachyceno pohybujícím se sekacím bubnem.
4. Závazným požadavkem je používání ochranných brýlí (normální brýle nejsou pro ochranu očí dostatečné). Brýle na předpis nemají bezpečnostní skla.
5. Tam, kde hrozí nebezpečí uklouznutí, musí být použita protiskuzová bezpečnostní obuv.
6. Udržujte řezné břity ostré a čisté, čímž docílíte lepší a bezpečnější funkce.
7. Řiďte se pokyny pro mazání a výměnu příslušenství.
8. Rukojeti udržujte v suchu, čistotě a prostě olejí a mastnoty.
9. Dívejte se na to, co děláte, používejte zdravý rozum a nepoužívejte výrobek, když jste unaveni, pod vlivem léků, které způsobují ospalost, nebo když jste požívali alkohol.
10. **KONTROLUJTE POŠKOZENÉ SOUČÁSTI.** Každý výrobek musí být před použitím pečlivě zkontrolován, aby se ověřilo, že bude řádně fungovat a provádět své určené funkce :
Zkontrolujte tedy správné funkce pohyblivých součástí, přesvědčte se, že pohyblivé součásti nejsou zatuhlé, zkontrolujte, zda žádné součásti nejsou rozbité a zda je výrobek správně namontován, a zkontrolujte všechny ostatní podmínky, které by mohly ovlivnit fungování výrobku.
11. Ochranné prvky nebo jakákoli jiná část výrobku, která je poškozena, musí být řádně opravena nebo vyměněna.
12. **POZOR!** Nepokoušejte se výrobek žádným způsobem modifikovat . Používání jakéhokoli jiného příslušenství, než je uvedeno v tomto návodu k použití, může mít za následek poškození výrobku a zranění obsluhy.
13. Trávu nesekejte bosí nebo v otevřených sandálech. Vždy si oblečte vhodný oděv, rukavice a pevné boty. Přesvědčte se, že na trávníku nejsou klacky, kameny, kosti, dráty nebo jiný odpad; ty by mohly být vyvrženy nebo způsobit poškození čepele.
14. Před použitím sekačku vždy vizuálně zkontrolujte, abyste se přesvědčili, že čepele nejsou opotřebené nebo poškozené.
15. Válcovou sekačku používejte pouze za denního světla nebo při dobrém umělém osvětlení. Rotační sekačku nepoužívejte ve vlhké trávě, pokud je to možné. Pokud je to nevyhnutelné, dávejte pozor, protože se můžete smeknout nebo ztratit rovnováhu.
16. Zvláštní pozornost věnujte sekání trávy ve svahu, mohli byste ztratit rovnováhu. Používejte protiskuzovou obuv. Vždy sekejte trávu napříč čelu svahu, nikdy nahoru a dolů. Vždy věnujte výjimečnou pozornost tomu, když ve svahu měníte směr. Při sekání chodte, nikdy neběhejte. Sekání trávy na březích a strmých svazích může být nebezpečné.
17. **PŘED KAŽDÝM POUŽITÍM** zkontrolujte, zda jsou pevně utaženy všechny matice a šrouby a přesvědčte se, že válcová sekačka je v bezpečném provozním stavu. Vždy vyměňte všechny opotřebené nebo poškozené součásti, abyste zajistili, že rotační sekačka bude stále v bezpečném provozním stavu. Věnujte pozornost tomu, když provádíte jakékoli opravy nebo seřizování.

2. Popis dílů

1. Rukojeť
2. Vodící Válec
3. Kolo
4. Kryt
5. Koš na trávu
6. Přidržený pás

3. dodané součásti

11. Vřetenová sekačka - již složená
12. Horní část rukojeti
13. Rozšíření vodící rukojeti (2 ks)
14. Spodní část rukojeti A
15. Spodní část rukojeti B

4. Použití podle účelu určení

Sekačka je vhodná pro soukromé používání na zahradách u domů a chat.

Za sekačky pro soukromé zahrady u domů a chat jsou považovány ty, jejichž roční používání většinou nepřesahuje 50 hodin a které jsou používány především pro péči o trávníky nebo travnaté plochy, ne ovšem ve veřejných zařízeních, parcích, sportovištích, jako též v zemědělství a lesnictví.

Pozor! Z důvodů tělesného ohrožení uživatele nesmí být sekačka používána k vyžínání keřů, živých plotů a křoví, k stříhání a drcení popínavých rostlin nebo stříhání trávníku ozeleněných střech nebo balkonových truhlíků a k čištění (vysávání) chodníků jako drtič na drcení odřezků stromů a živých plotů. Dále nesmí být sekačka používána jako motorová plečka a na zarovnávaní půdních nerovností, jako např. krtin.

Stroj smí být používán pouze podle svého účelu určení. Každé další toto překračující použití neodpovídá použití podle účelu určení. Za z toho vyplývající škody nebo zranění všeho druhu ručí uživatel/obsluhující osoba a ne výrobce.

Dbejte prosím na to, že naše přístroje nebyly podle svého účelu určení konstruovány pro živnostenské, řemesnické nebo průmyslové použití. Nepřebíráme žádné ručení, pokud je přístroj používán v živnostenských, řemeslných nebo průmyslových podnicích a při srovnatelných činnostech.

5. Montáž

5.1. Montáž sekačky

Obr. 3 - Našroubujte vrchní část (12) do dvou nástavců. Použijte dva šrouby M6x25 (19) a dvě šestihřanné matky M6 (20) pro tento účel.

Obr. 4: Našroubujte spodní sekci A (14), zatlačte spodní část B (15) a dva nástavce vodícího rámu (13) do sebe. Použijte čtyři šrouby velikosti M6 x 30 (18), dva šrouby velikosti M6 x 25 (19) a šestihřannou matku M6 (20).

Obr. 5: Nejdříve nasuňte jeden nástavec spodní části do sekačky, poté na sebe natlačte díly vodícího rámu.

5.2. Sestavení koše (Obr.6/7)

- A. Nasuňte rám do koše
- B. Připněte koš k posraním rámu.
- C. Připněte koš ke spodnímu rámu.

6. Nasazení sečné výšky (obr. 8/9)

Sečnou výšku lze nastavit 15 - 42 mm. Pro nastavení sečné výšky, postavte sekačku na rovný povrch. Odšroubujte dvě křídlové matice (D) Zvedněte sekačku do požadované výšky. Utáhněte dvě křídlové matic (D) znovu. Na měřidle (E) lze zkontrolovat nastavenou sečnou výšku.

7. Nastavení vřetenového nože (Obr. 10)

Poznámka: Vřetenový nůž (E) nastavujte pouze před prvním použitím, nebo po výměně opotřebovaných nožů. Odšroubujte matky (C) (10 mm) na obou stranách a nastavte vřetenový nůž do požadované pozice. Správnou pozici Vřetenového nože (E) zkontrolujte tak, že pokud vložíte papír mezi nože a popojedte sekačkou vpřed, tak bude papír přeříznut.

8. Připojení koše na trávu (Obr. 10)

Připevněte sestavený koš plastovými háčky (B) . Koš musí být připevněn k vodícímu rámu pomocí dodaného pásu (Obr. 1)

9. Obsluha

Tato ruční vřetenová sekačka je určena k sečení trávy s maximální délkou 10 cm. Pokud chcete mít pěkný a upravený trávník, je třeba jej stříhat v pravidelných a častých frekvencích, tak aby se délka trávy udržela na zvládnutelné úrovni. Na jaře, když tráva začne růst, je dobré nastavit sečnou výšku relativně vysoko, a poté ji postupně snižovat. Pro upraveně vypadající by sečná výška měla být nastavena 2,5 cm.

Pro optimální výsledky se doporučuje sekat trávu týdně. Tráva roste rychleji, hustěji a je houževnatá, pokud je udržována krátká. Sekejte trávu pouze za sucha. Doporučujeme sekat trávu po pásech, taky aby každý pás přesahoval vedlejší o několik centimetrů.

10. Likvidace a recyklace

Přístroj je uložen v balení, aby bylo zabráněno poškození při přepravě. Toto balení je surovina a tím znovu použitelné nebo může být dáno zpět do cirkulace surovin.

Přístroj a jeho příslušenství jsou vyrobeny z rozdílných materiálů, jako např. kov a plasty. Defektní součástky odevzdejte k likvidaci zvláštních odpadů. Zeptejte se v odborné prodejně nebo na místním zastupitelství!

11. Objednání náhradních dílů:

Při objednávce náhradních dílů je třeba uvést následující údaje:

- Typ přístroje
- Číslo výrobku přístroje
- Identifikační číslo přístroje
- Číslo náhradního dílu požadovaného náhradního dílu

Aktuální ceny a informace naleznete na www.isc-gmbh.info

⚠ Pozor!

Pri používaní prístrojov sa musia dodržiavať príslušné bezpečnostné opatrenia, aby bolo možné zabrániť prípadným zraneniam a vecným škodám. Preto si starostlivo prečítajte tento návod na obsluhu / bezpečnostné pokyny. Následne ich starostlivo uschovajte, aby ste mali vždy k dispozícii potrebné informácie. V prípade, že budete prístroj požičiavať tretím osobám, prosím odovzdajte im spolu s prístrojom tento návod na obsluhu/ bezpečnostné pokyny. Nепreberáme žiadne ručenie za nehody ani škody, ktoré vzniknú nedodržaním tohto návodu na obsluhu a bezpečnostných pokynov.

1. ZÁSADY BEZPEČNÉHO POUŽÍVANIA

1. Je dôležité, aby ste si prečítali tento návod na použitie a preštudovali všetky prilepené štítky. Naučte sa ho používať a poznajte tiež obmedzenia a potencionálne riziká spojené s jeho prevádzkou
2. **DÁVAJTE POZOR NA DETI A DOMÁCE ZVIERATA.** Deťom a domácim zvieratám sa musí zabrániť vo vstupe na pracovnú plochu. Deti sa nesmú dotýkať prístroja ani ho obsluhovať. Pokiaľ sa prístroj nepoužíva, uložte ho do bezpečnej schránky alebo miestnosti.
3. Nemajte na sebe voľné oblečenie, šperky ani nič iné, čo by mohlo byť zachytené pohybujúcim sa kosiacim bubnom.
4. Nutnou požiadavkou je používanie ochranných okuliarov (normálne okuliare nie sú pre ochranu očí dostatočné). Okuliare na predpis nemajú bezpečnostné sklá.
5. Tam, kde hrozí nebezpečenstvo pošmyknutia, musí byť použitá protišmyková bezpečnostná obuv.
6. Udržujte rezné brity ostré a čisté, čím docielite lepšiu a bezpečnejšiu funkciu stroja.
7. Riadte sa pokynmi pre mazanie a výmenu príslušenstva.
8. Rukoväte udržiavajte v suchu, čistote a bez olejov a mastnoty.
9. Pozerajte sa na to, čo robíte, používajte zdravý rozum a nepoužívajte výrobok, keď ste unavený, pod vplyvom liekov, ktoré spôsobujú ospalosť, alebo pokiaľ ste používali alkohol.
10. **KONTROLUJTE POŠKODENÉ SÚČIASTKY.** Každý výrobok musí byť pred použitím starostlivo skontrolovaný, aby sa overilo, že bude riadne fungovať : Skontrolujte teda správnu funkciu pohyblivých súčastí, presvedčte sa že pohyblivé súčasti nie sú zatuhnuté, skontrolujte, či nie sú

- žiadne súčasti rozbité a či je výrobok správne namontovaný, skontrolujte všetky ostatné podmienky, ktoré by mohli ovplyvniť fungovanie
11. Ochranné prvky, alebo akákoľvek iná časť výrobku, ktorá je poškodená, musí byť riadne opravená alebo vymenená.
 12. **POZOR!** Nepokúšajte sa výrobok žiadnym spôsobom modifikovať. Používanie akéhokoľvek iného príslušenstva, než je uvedené v tomto návode k použitiu, môže mať za následok poškodenie výrobku a zranenie obsluhy.
 13. Trávu nekoste bosí alebo v otvorených sandáloch. Vždy si oblečte vhodný odev, rukavice a pevné topánky. Presvedčte sa, že na trávniku nie je drevka, kameň, kosti, drôty alebo iný odpad; tie by mohli byť vyvrhnuté, alebo spôsobiť poškodenie čepele.
 14. Pred použitím kosačky vždy vizuálne skontrolujte, a presvedčte sa, že čepele nie sú opotrebované alebo poškodené.
 15. Valcovú kosačku používajte iba za denného svetla alebo pri dobrom umelom osvetlení. Pokiaľ je to možné, rotačnú kosačku nepoužívajte vo vlhkej trávě. Pokiaľ je to nevyhnutelné dávajte pozor, pretože sa môžete pošmyknúť alebo stratiť rovnováhu.
 16. Zvláštnu pozornosť venujte koseniu trávy vo svahu, mohli by ste stratiť rovnováhu. Používajte protišmykovú obuv. Vždy koste trávu naprieč k čelu svahu, nikdy nie hore a dole. Vždy venujte výnimočnú pozornosť tomu, keď vo svahu meníte smer. Pri kosení kráčajte, nikdy nebehajte. Kosenie trávy na brehoch a strmých svahoch môže byť nebezpečné.
 17. **PRED KAŽDÝM POUŽITÍM** skontrolujte, či sú pevne utiahnuté všetky matice a skrutky, presvedčte sa, že valcová kosačka je v bezpečnom prevádzkovom stave. Vždy vymeňte všetky opotrebované alebo poškodené súčasti, aby ste zaistili, že rotačná kosačka bude stále v bezpečnom prevádzkovom stave. Venujte pozornosť tomu, keď prevádzkate akékoľvek opravy alebo nastavenia.

2. Popis dielov

1. Rukoväť
2. Vodiaci valec
3. Koleso
4. Kryt
5. Kôš na trávu
6. Prídržný pás

3. Súčasť dodávky

11. Vretenová kosačka - už zložená
12. Horná časť rukoväti
13. Rozšírenie vodiacej rukoväti (2 ks)
14. Spodná časť rukoväti A
15. Spodná časť rukoväti B
16. Rám
17. Kôš na trávu s podporným pásom
18. Skrutky M6 x 30 (4x)
19. Skrutky M6 x 25 (4x)
20. Matky M6 (8x)

4. Správne použitie prístroja

Kosačka je určená pre súkromné používanie v domácej záhrade a rekreačných záhradách.

Za kosačku pre súkromné použitie v domácich a rekreačných záhradách sa považujú také kosačky, ktorých ročné použitie spravidla neprekračuje 50 hodín a ktoré sa používajú na ošetrovanie trávnatých plôch alebo trávnikov, nie však na verejných priestranstvách, v parkoch, na športoviskách ani v poľnohospodárstve a lesnom hospodárstve.

Pozor! Kvôli telesnému ohrozeniu používateľa sa nesmie kosačka používať na zastrihovanie krovín, živých plotov a kríkov, na rezanie a drvenie pergolových porastov alebo na kosenie trávniku na strešných porastoch alebo balkónových kvetináčoch a na čistenie (odsávanie) chodníkov a ani ako drvička na drvenie vetiev a konárov stromov a zo živého plotu. Ďalej nesmie byť kosačka používaná ako motorová plečka a ani na vyrovnávanie nerovností pôdy, ako napr. krtincov.

Prístroj smie byť použitý len na ten účel, na ktorý bol určený. Každé iné odlišné použitie prístroja sa považuje za nespĺňajúce účel použitia. Za škody alebo zranenia akéhokoľvek druhu spôsobené nesprávnym používaním ručí používateľ / obsluhujúca osoba, nie však výrobca.

Prosím zohľadnite skutočnosť, že správny spôsob prevádzky našich prístrojov nie je na profesionálne, remeselnícke ani priemyselné použitie.

Nepreberáme žiadne záručné ručenie, ak sa prístroj bude používať v profesionálnych, remeselníckych alebo priemyselných prevádzkach ako aj na činnosti rovnocenné s takýmto použitím.

5. Montáž

5.1. Montáž kosačky

Obr. 3 - Naskrutkujte vrchnú časť (12) do dvoch nástavcov. Použite dve skrutky M6x25 (19) a dve šesťhranné matky M6 (20) pre tento účel.

Obr. 4: Naskrutkujte spodnú sekciu A (14), zatlačte spodnú časť B (15) a dva nástavce vodiaceho rámu (13) do seba. Použite štyri skrutky veľkosti M6 x 30 (18), dve skrutky veľkosti M6 x 25 (19) a šesťhrannú matku M6 (20).

Obr. 5: Najskôr nasuňte jeden nástavec spodnej časti do kosačky, potom na seba natlačte diely vodiaceho rámu.

5.2. Zmontovanie koša (Obr.6/7)

- A. Nasuňte rám do koša
- B. Pripevnite kôš k postranným rámom.
- C. Pripevnite kôš ku spodnému rámu.

6. Nastavenie výšky kosenia (obr. 8/9)

Výšku kosenia je možné nastaviť v rozsahu 15 - 42 mm.

Pre nastavenie výšky kosenia, postavte kosačku na rovný povrch. Odskrutkujte dve krídlové matice (D) Zdvihnite kosačku do požadovanej výšky. Znovu utiahnite dve krídlové matice (D). Na meradle (E) je možné skontrolovať nastavenú výšku.

7. Nastavenie vretenového noža (Obr. 10)

Poznámka: Vretenový nôž (E) nastavujte len pred prvým použitím, alebo po výmene opotrebovaných nožou. Odskrutkujte matky (C) (10 mm) na oboch stranách a nastavte vretenový nôž do požadovanej pozície. Správnu pozíciu vretenového noža (E) skontrolujete tak, že pokiaľ vložíte papier medzi nože a popôjdete kosačkou dopredu, tak bude papier prerezaný.

8. Pripojenie koša na trávu (Obr. 10)

Pripevnite zostavený kôš plastovými háčikmi (B) . Kôš musí byť pripevnený k vodiacemu rámu pomocou dodaného pásu (Obr. 1)

9. Obsluha

Tato ručná vretenová kosačka je určená na kosenie trávy s maximálnou dĺžkou 10 cm. Pokiaľ chcete mať pekný a upravený trávnik, je ho potrebné strihať v pravidelných a častých intervaloch, tak aby sa dĺžka trávy udržala na kosenie zvládnuťnej úrovni. Na jar, keď tráva začne rásť, je dobré nastaviť výšku kosenia relatívne vysoko, a potom ju postupne znižovať. Pre upravené vyzerajúci trávnik by výška kosenia mala byť nastavená na 2,5 cm.

Na dosiahnutie optimálnych výsledkov sa odporúča kosiť trávu 1 x za týždeň. Tráva rastie rýchlejšie, hustejšie a je húževnatá, pokiaľ je udržiavaná krátka. Koste trávu iba za sucha. Odporúčame kosiť trávu po pásoch, tak aby každý pás presahoval vedľajší o niekoľko centimetrov.

10. Likvidácia a recyklácia

Prístroj sa nachádza v obale za účelom zabránenia poškodeniu pri transporte. Tento obal je vyrobený zo suroviny a tým pádom je ho možné znovu použiť alebo sa môže dať do zberu na recykláciu surovín. Prístroj a jeho príslušenstvo sa skladajú z rôznych materiálov, ako sú napr. kovy a plasty. Poškodené súčiastky odovzdajte na vhodnú likvidáciu špeciálneho odpadu. Informujte sa v odbornej predajni alebo na miestnych úradoch!

11. Objednávanie náhradných dielov:

Pri objednávaní náhradných dielov je potrebné uviesť nasledovné údaje;

- Typ prístroja
- Výrobné číslo prístroja
- Identifikačné číslo prístroja
- Číslo potrebného náhradného dielu

Aktuálne ceny a informácie nájdete na stránke

☒

Dotisk nebo jiné rozmnožování dokumentace a průvodních dokumentů výrobků, také pouze výřatků, je přípustné výhradně se souhlasem firmy ISC GmbH.

☒

Kopírovanie alebo iné rozmnožovanie dokumentácie a sprievodných podkladov produktov, a to aj čiastočné, je prípustné len s výslovným povolením spoločnosti ISC GmbH.

☒ Technické změny vyhrazeny

☒ Technické změny vyhradené

CZ ZÁRUČNÍ LIST

Vážená zákaznice, vážený zákazníku,

naše výrobky podléhají přísné kontrole kvality. Pokud i přesto tento přístroj bezvadně nefunguje, velice toho litujeme a prosíme Vás, abyste se obrátili na náš zákaznický servis, jehož adresa je uvedena na tomto záručním listu. Rádi Vám budeme k dispozici také telefonicky na níže uvedeném servisním čísle. Pro uplatňování nároků na záruku platí následující:

1. Tyto záruční podmínky upravují dodatečný záruční servis. Vašich zákonných nároků na záruku se tato záruka netýká. Náš záruční servis je pro Vás bezplatný.
2. Záruční servis se vztahuje výhradně na nedostatky, které lze odvodit z vad materiálu nebo výrobních vad a je také omezen pouze na odstranění těchto nedostatků, resp. výměnu přístroje. Dbejte prosím na to, že naše přístroje nebyly podle svého účelu určeny konstruovány pro živnostenské, řemeslnické nebo průmyslové použití. Záruční smlouva tak není realizována, pokud byl přístroj používán v živnostenských, řemeslných nebo průmyslových podnicích a při srovnatelných činnostech. Z naší záruky je dále vyloučeno poskytnutí náhrady za dopravní škody, škody způsobené nedodržováním montážního návodu nebo z důvodů neodborné instalace, nedodržování návodu k použití (jako např. připojení na chybné síťové napětí nebo druh proudu), nedovoleného nebo neodborného používání (jako např. přetížení přístroje nebo použití neschválených vložných nástrojů nebo příslušenství), nedodržování pokynů pro údržbu a bezpečnostních pokynů, vniknutí cizích těles do přístroje (jako např. písek, kameny nebo prach), použití násilí nebo poškození v důsledku cizích vlivů (jako např. škody způsobené pádem), jakož také běžného opotřebení způsobeného používáním.

Nárok na záruku zaniká, pokud bylo do přístroje již zasahováno.

3. Záruční doba činí 2 roky a začíná datem koupě přístroje. Nároky na záruku před vypršením záruční doby je třeba uplatňovat během dvou týdnů od zjištění defektu. Uplatňování nároků na záruku po vypršení záruční doby je vyloučeno. Oprava nebo výměna přístroje nevede k prodloužení záruční doby, ani k zahájení nové záruční doby za provedený výkon pro přístroj nebo pro případné zamontované náhradní díly. Toto platí také v případě servisu v místě Vašeho bydliště.
4. Při uplatňování Vašeho nároku na záruku zašlete prosím přístroj bez poštovného na níže uvedenou adresu. Přiložte originál prodejního dokladu nebo jiného datovaného potvrzení o koupi. Pokladní lístek si proto dobře uložte jako důkaz! Popište nám prosím pokud možno přesně důvod reklamace. Je-li defekt přístroje v našem záručním servisu obsažen, obdržíte obratem opravený nebo nový přístroj.

Samozřejmě rádi za úhradu nákladů odstraníme defekty na přístroji, které nespádají nebo již nespádají do rozsahu záruky. K tomu nám přístroj prosím zašlete na naši servisní adresu.

SK ZÁRUČNÝ LIST

Vážená zákazníčka, vážený zákazník,

naše výrobky podliehajú prísnej kontrole kvality. V prípade, že nebude prístroj napriek tomu bezchybne fungovať, je nám to veľmi ľúto a prosíme Vás, aby ste sa obrátili na našu servisnú službu na adrese uvedenej na tomto záručnom liste. Radi Vám budeme k dispozícii taktiež telefonicky na uvedenom servisnom telefónnom čísle. Pri uplatňovaní nárokov na záručné plnenie platia nasledujúce podmienky:

1. Tieto záručné podmienky upravujú dodatočné záručné plnenie. Vaše zákonné nároky na záruku nie sú touto zárukou dotknuté. Naše záručné plnenie je pre Vás zadarmo.
2. Záručné plnenie sa vzťahuje výlučne len na nedostatky, ktoré sú spôsobené chybami materiálu alebo výrobnými chybami, a je obmedzené na odstránenie týchto nedostatkov resp. výmenu prístroja. Prosím, dbajte na to, že naše prístroje neboli svojim určením konštruované na profesionálne, remeselnícke ani priemyselné použitie. Táto záručná zmluva sa preto neuzatvára, ak sa prístroj bude používať v profesionálnych, remeselníckych alebo priemyselných prevádzkach ako aj na činnosti rovnocenné s takýmto použitím. Z našej záruky sú okrem toho vylúčené náhradné plnenie za škody pri transporte, škody spôsobené nedodržaním návodu na montáž alebo na základe neodbornej inštalácie, nedodržaním návodu na použitie (ako napr. pripojením na nesprávne sieťové napätie alebo druh prúdu), zneužívaním alebo nesprávnym používaním (ako napr. preťaženie prístroja alebo použitie neprípustných pracovných nástrojov alebo príslušenstva), nedodržaním pokynov pre údržbu a bezpečnostných pokynov, vniknutím cudzích telies do prístroja (ako napr. piesok, kamene alebo prach), použitím násilia alebo cudzieho pôsobenia (napr. škody spôsobené pádom), a taktiež je vylúčené bežné opotrebenie primerané použitiu.

Nárok na záruku zaniká, ak už boli na prístroji svojvoľne uskutočnené zásahy.

3. Doba záruky je 2 roky a začína sa dátumom nákupu prístroja. Nároky na záruku sa musia uplatniť pred koncom uplynutia záručnej doby do dvoch týždňov od zistenia nedostatku. Uplatnenie nárokov na záruku po uplynutí záručnej doby je vylúčené. Oprava alebo výmena prístroja nevedie k predĺženiu záručnej doby ani nedochádza na základe tohto plnenia ku vzniku novej záručnej doby pre prístroj ani pre akékoľvek inštalované náhradné diely. To platí taktiež pri nasadení miestneho servisu.
4. Pre uplatnenie nároku na záruku nám prosím zašlite defektný prístroj oslobodený od poštovného na dole uvedenú adresu. Priložte predajný doklad v origináli alebo iný doklad o zakúpení s dátumom. Prosím, starostlivo si preto uschovajte pokladničný blok ako doklad o zakúpení! Prosím, popíšte nám čo najpresnejšie dôvod reklamácie. Ak spadá defekt prístroja pod naše záručné plnenie, dostanete obratom naspäť opravený alebo nový prístroj.

Samozrejme Vám radi opravíme závady na prístroji na vaše náklady, ak tieto závady nespádajú alebo už nespádajú do rozsahu záruky. Prosím, pošlite nám v takom prípade prístroj na našu servisnú adresu.

1 Service Hotline: 01 805 120 509 · www.isc-gmbh.info · Mo-Fr. 8:00-20:00 Uhr
(Festnetzpreis: 14 ct/min, Mobilfunkpreise maximal: 42 ct/min; Außerhalb Deutschlands fallen stattdessen Gebühren für ein reguläres Gespräch ins dt. Festnetz an.)

2 Name:

Retouren-Nr. iSC:

Straße / Nr.:

Telefon:

PLZ

Ort

Mobil:

3 Welcher Fehler ist aufgetreten (genaue Angabe):

Art-Nr.:

I-Nr.:

Sehr geehrte Kundin, sehr geehrter Kunde,
bitte beschreiben Sie uns die von Ihnen festgestellte Fehlfunktion Ihres Gerätes als Grund Ihrer Beanstandung möglichst genau. Dadurch können wir für Sie Ihre Reklamation schneller bearbeiten und Ihnen schneller helfen. Eine zu ungenaue Beschreibung mit Begriffen wie „Gerät funktioniert nicht“ oder „Gerät defekt“ verzögert hingegen die Bearbeitung erheblich.

4 Garantie: JA NEIN Kaufbeleg-Nr. / Datum:

1 Service Hotline kontaktieren oder bei iSC-Webadresse anmelden - es wird Ihnen eine Retourennummer zugeteilt | **2** Ihre Anschrift eintragen | **3** Fehlerbeschreibung und Art.-Nr. und I.-Nr. angeben | **4** Garantiefall JA/NEIN ankreuzen sowie Kaufbeleg-Nr. und Datum angeben und eine Kopie des Kaufbeleges belegen