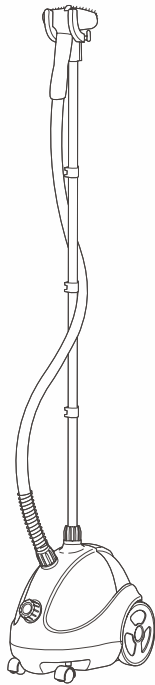
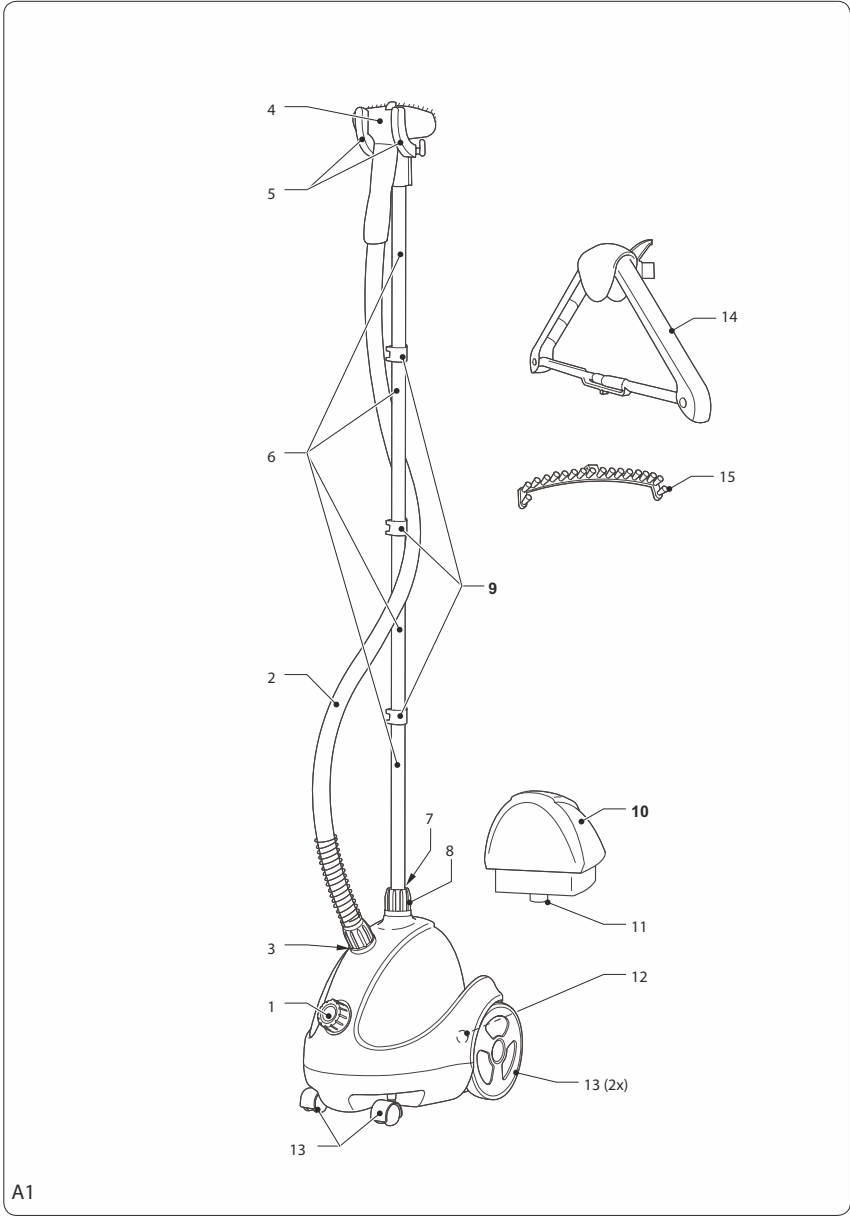
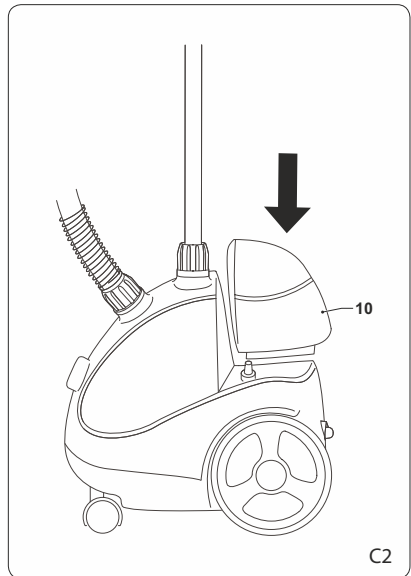
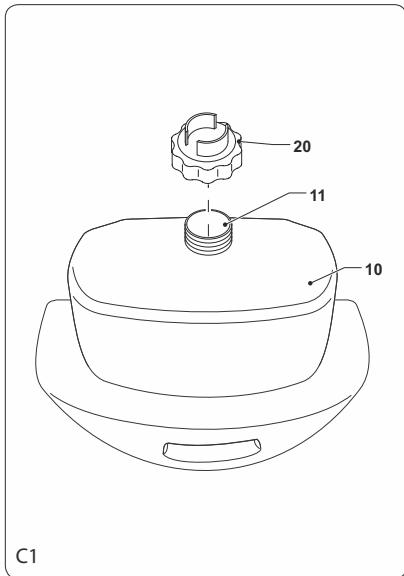
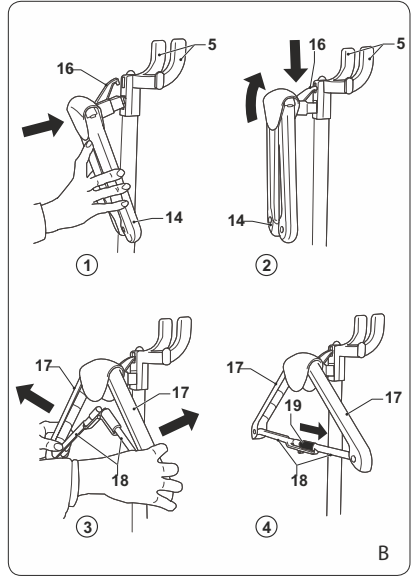
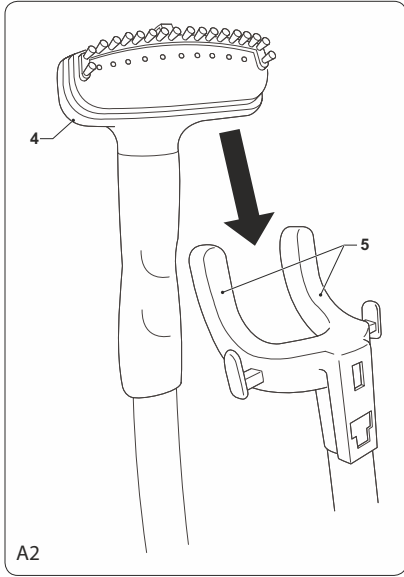

 **PRINCESS**[®]

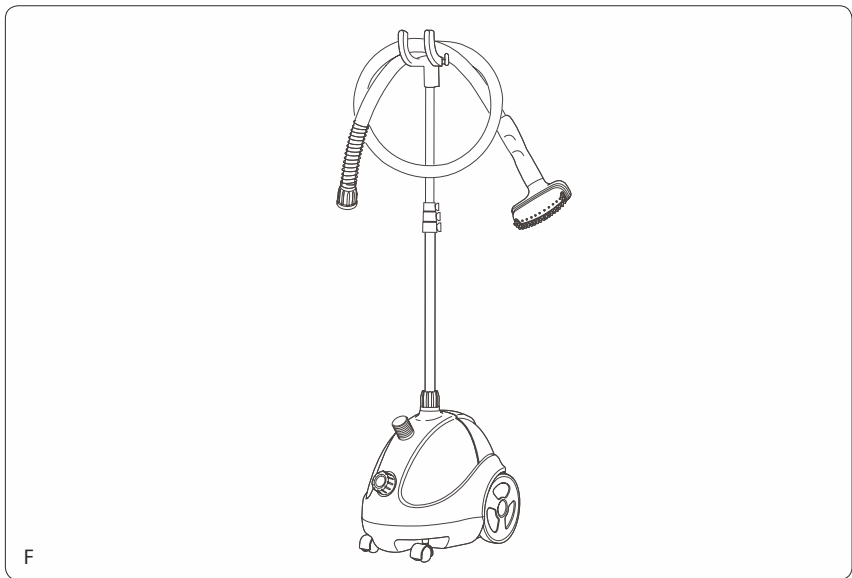
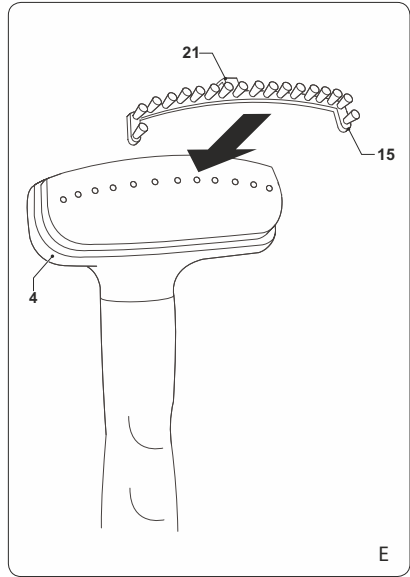
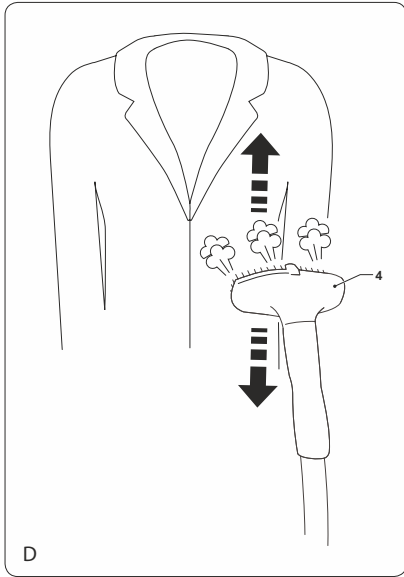


332834 Princess
Napařovač oděvů



A1





Gratulujeme!

Zakoupili jste produkt Princess. Naším cílem je poskytovat kvalitní produkty s vkusným designem za příznivou cenu. Doufáme, že budete tento výrobek používat mnoho let.

Popis (obrázek A1)

Princess napařovač je určen k odstraňování záhybů na oděvech formou horké páry. Přístroj je vhodný pouze pro vnitřní použití. Přístroj je vhodný pouze pro domácí použití.

1. Otočný ovladač ZAP/VYP s indikátorem
2. Hadice pro přívod páry
3. Objímka hadice pro přívod páry
4. Napařovací hlava
5. Držák napařovací hlavy
6. Teleskopická tyč
7. Otvor pro vložení teleskopické tyče
8. Zajišťovací šroub teleskopické tyče
9. Svorky pro nastavení výšky tyče
10. Zásobník na vodu
11. Hrdlo pro nalévání vody
12. Vypouštěcí otvor
13. Kolečka
14. Skládací ramínko
15. Kartáč pro tkané látky

Před prvním použitím

Nejdříve spotřebič vyčistěte. Více naleznete v kapitole "Čištění a údržba"

Složení spotřebiče (obrázek A1)

Před složením spotřebiče věnujte pozornost následujícím doporučením:

- Před montáží vypněte spotřebič a vytáhněte zástrčku ze zásuvky.
- Ujistěte se, že teleskopická tyč je zcela vysunuta pro bezproblémové proudění páry.
- Zasuňte zásobník na vodu (10) do spotřebiče
- Vložte teleskopickou tyč (6) do otvoru (7). Otočte zajišťovací šroub (8) ve směru hodinových ručiček pro uzamčení tyče.
- Uvolněte svorky (9). Nastavte výšku tyče (6) na maximum. Následně svorky (9) uzamkněte.

- Zasuňte držák napařovací hlavy (5) na teleskopickou tyč (6).
- Zasuňte hadici pro přívod páry (2) do objímky (3) a pevně utáhněte.
- Zavěste napařovací hlavu (4) do držáku napařovací hlavy (5) (obrázek A2).

Složení skládacího ramínka (obrázek B)

- Uchopte ramínko na šaty (14) jak ukazuje obrázek a zasuňte ho do držáku napařovací hlavy (5). Zatlačte háček (16) do držáku napařovací hlavy (5).
- Roztáhněte raménka (17) až se vzpěra (18) zcela narovná.
- Posuňte pojistnou trubičku (19) doprava do uzamykací pozice.

Používání

Naplnění zásobníku na vodu (obrázek C1)

Před naplněním zásobníku na vodu věnujte pozornost následujícím doporučením:

- Před naplněním vypněte spotřebič a vytáhněte zástrčku ze zásuvky.
- Nepoužívejte spotřebič, pokud v zásobníku není voda.
- Doporučujeme naplnit zásobník na vodu směsí, tvořenou z 50% vodou z vodovodu a z 50% destilovanou vodou, aby se zabránilo nadměrnému vzniku vodního kamene.
- Do zásobníku nalévejte vždy studenou vodu.
- Do zásobníku nenalévejte sodovou vodu nebo jiné tekutiny.
- Vytáhněte zásobník na vodu (10) ze spotřebiče.
- Odšroubujte kryt (20) otvoru pro nalévání vody (11).
- Naplňte zásobník potřebným množstvím vody.
- Naplňte zásobník vodou až po rysku.
- Zasuňte zásobník (10) s vodou do spotřebiče (obrázek C2).

Rady pro používání (obrázky A - D)

- Umístěte spotřebič na stabilní, rovný a tepelně odolný podklad/podlahu.

- Vysuňte zásobník na vodu (10) ze spotřebiče.
- Naplňte zásobník potřebným množstvím vody. Zasuňte zásobník (10) s vodou do spotřebiče (obrázek C2).
- Zavěste napařovací hlavu (4) do držáku napařovací hlavy (5) (obrázek A2).
- Zasuňte zástrčku přívodní šňůry do zásuvky.
- Zapněte spotřebič otočením ovladače (1) do polohy ON. Indikátor (1) se rozsvítí a spotřebič začne ohřívat vodu.

Poznámka: Během ohřevu mějte napařovací hlavu (4) vždy vloženu do držáku (5).

- Vyčkejte přibližně 45 sekund, dokud z hlavičky nezačne vycházet pára. Nyní je spotřebič připraven k používání.
- Sejměte napařovací hlavu (4) z držáku (5) tak, aby otvory pro výstup páry v hlavičce směřovaly směrem od vás.
- Pověste oděv na ramínko (14).
- Lehce se napařovací hlavou (4) dotkněte oděvu a pohybujte s ní ve svislém směru opakovaně dolů a následně nahoru (obrázek D).

Poznámka: Spotřebič může během používání vydávat bublavý zvuk, který vzniká při kondenzaci. Pokud uslyšíte bublání, držte přívodní hadici ve svislé poloze pro snazší odtok kondenzátu zpět do zásobníku na vodu.

- V případě nutnosti doplňte vodu do zásobníku (10).
- Po dokončení napařování sejměte oděv z ramínka (14) a zavěste napařovací hlavu zpět do držáku (5).
- Vypněte spotřebič otočením ovladače (1) proti směru hodinových ručiček do polohy OFF. Indikátor (1) zhasne a spotřebič přestane vytvářet páru.
- Vytáhněte zástrčku přívodní šňůry ze zásuvky.
- Nechejte spotřebič zcela vychladnout.

Příslušenství (obrázky A a E)

Kartáč (obrázek E)

Kartáč je určen pro snadnější přístup páry k vláknům při napařování tkaných látek. Před naplněním zásobníku na vodu věnujte pozornost následujícím doporučením:

- Před výměnou příslušenství vypněte spotřebič, vytáhněte zástrčku ze zásuvky a nechejte ho vychladnout.
- Připevněte kartáč (15) na napařovací hlavu (4) tak aby dolní kraje kartáče byly zarovnané se spodní hranou hlavy. Citlivě zatlačte na kartáč, dokud nezacvakne.
- Lehce se kartáčem (15) dotkněte oděvu a pohybujte s ní ve svislém směru opakovaně dolů a následně nahoru (obrázek D).
- Po dokončení napařování a vychladnutí spotřebiče sejměte kartáč (15) z napařovací hlavy (4) stiskem západky (21) a vytažením kartáče směrem dopředu.

Údržba a čištění

Před údržbou a čištěním věnujte pozornost následujícím doporučením:

- Před údržbou a čištěním vypněte spotřebič, vytáhněte zástrčku ze zásuvky a nechejte ho vychladnout.
- Pro čištění spotřebiče nepoužívejte agresivní nebo abrazivní čisticí prostředky.
- K čištění nepoužívejte ostré ani drsné nástroje nebo předměty.
- Neponořujte spotřebič do vody nebo jiné tekutiny.
- Pravidelně kontrolujte, zda není spotřebič poškozen.
- Pravidelně kontrolujte těsnost zásobníku na vodu.
- Po každém použití spotřebič vyčistěte.
 - Držte hadici pro přívod páry vždy ve svislém směru, aby mohl kondenzát ztékát zpět do zásobníku na vodu.

- Odpojte hadici pro přívod páry a vusauňte zásobník na vodu.
- Vyprázdňte zásobník na vodu přes vypouštěcí otvor (12) do dřezu.
- Odstraňte z napařovací hlavy vodní kámen a další nečistoty pomocí měkkého vlhkého hadříku a neabrazivního čistícího prostředku.
- Tělo napařovače vyčistěte pomocí měkkého vlhkého hadříku.
- Skladujte mimo dosah dětí na suchém místě, s teplotou vyšší než 0°C (obrázek F).

Poznámka: Během ohřevu mějte napařovací hlavu (4) vždy vloženu do držáku (5).

Odvápnění (obrázek A)

Usazování vodního kamene je problémem v oblastech s tvrdou vodou. Doporučuje se ho pravidelně odstraňovat.

PRINCESS není zodpovědný za jakékoliv škody, způsobené odvápnovacími prostředky. Poškození způsobené vodním kamenem není kryto zárukou.

- Před odvápněním vypněte spotřebič, vytáhněte zástrčku ze zásuvky a nechejte ho vychladnout.
- Při odstraňování vodního kamene buďte opatrní, aby nedošlo k poškození nábytku nebo oblečení.
- Pro odvápnění spotřebiče nepoužívejte kyselinu citronovou.
- Naplňte zásobník (10) vodou s vhodným přípravkem pro odvápnění.
- Zapněte spotřebič otočením ovladače (1) do polohy ON. Indikátor (1) se rozsvítí a spotřebič začne ohřívát vodu.
- Nechejte spotřebič v klidu po dobu 10 min. bez napařování oděvů.
- Vypněte spotřebič otočením ovladače (1) proti směru hodinových ručiček do polohy OFF. Indikátor (1) zhasne a spotřebič přestane vytvářet páru.
- Vytáhněte zástrčku přívodní šňůry ze zásuvky.
- Nechejte spotřebič zcela vychladnout.

- Vyprázdňte zásobník na vodu přes vypouštěcí otvor (12) do dřezu.
- Vypláchněte zásobník vody čistou vodou.
- Osušte spotřebič pomocí měkkého vlhkého hadříku.

Bezpečnostní instrukce

Obecné bezpečnostní pokyny

- Před prvním použitím a zapnutím si velmi pozorně přečtěte tento návod.
- Používejte spotřebič pouze k účelům, ke kterým je určen. Nepoužívejte spotřebič k jiným účelům, než je uvedeno v tomto návodu.
- Nepoužívejte spotřebič, pokud je jakákoliv jeho část nebo příslušenství poškozeno nebo vadné. Pokud je jakákoliv část nebo příslušenství poškozené nebo vadné, musí být nahrazeno originálním dílem v autorizovaném servisu.
- Udržujte spotřebič mimo dosah dětí.
- Spotřebič není hračka pro děti.
- Spotřebič může být používán osobami se sníženými fyzickými, smyslovými nebo duševními schopnostmi či s nedostatkem zkušeností a znalostí pokud je zajištěn odborný dohled a předchozí instruktáž, týkající se použití spotřebiče a seznámení s možnými riziky.
- Nepoužívejte spotřebič v blízkosti vany, sprchy, umyvadla nebo nádoby s vodou.
- Pokud spotřebič spadne do vody, nevytahujte ho rukama. Okamžitě vytáhněte zástrčku přívodní šňůry ze zásuvky.
- Spotřebič, který byl ponořen do vody nebo kapaliny již nepoužívejte.
- Napařovač je určen pro domácí použití. Nesmí být používán pro komerční účely.

Elektrické bezpečnostní pokyny

- Před prvním použitím se vždy nejprve přesvědčte, že napětí v elektrické zásuvce odpovídá napětí, uvedenému na informačním štítku zařízení.
- Spotřebič není možno ovládat dálkovým ovládaním nebo externím časovačem.

- Spotřebič připojujte k uzemněné zásuvce nebo uzemněnému prodlužovacímu kabelu (alespoň 3x průměr 1mm²).
- Pro zvýšenou ochranu nainstalujte proudový chránič s citlivostí nepřesahující 30 mA.
- Ujistěte se, že do zásuvky ani do kabelu nemůže natéct voda.
- Vyvarujte se zlomení/ohýbání přívodní napájecí šňůry přes ostré hrany a styku s ostrými nebo horkými předměty.
- Napařovač nepoužívejte, pokud je přívodní napájecí šňůra nebo zástrčka poškozena, pokud napařovač nefunguje správně nebo například spadl na zem.
- Při odpojování ze zásuvky netahejte za napájecí kabel. Při odpojování vždy uchopte přípojnou šňůru za zástrčku.
- Při čištění, nebo pokud napařovač delší dobu nepoužíváte, vypněte ho a vytáhněte zástrčku ze zásuvky elektrického proudu.
- Pro přesunutí spotřebiče netahejte za hadici pro přívod páry. Vždy uchopte teleskopickou tyč a spotřebič přesuňte.
- Nikdy nenechávejte spotřebič bez dozoru. Před jeho opuštěním ho nechejte vždy vychladnout.

Bezpečnostní pokyny pro napařovače

- Nepoužívejte napařovač ve venkovním prostředí.
- Se spotřebičem během napařování nehýbejte. Je určen pro stacionární použití.
- Pohybuje napařovací hlavou dolů a nahoru, a to vždy s přívodní hadicí páry vedoucí zespodu. Neotáčejte napařovací hlavu horní hranou dolů ani nepohybuje napařovací hlavou vodorovně.
- Napařovací hlavu vždy zavěste do držáku, hadici směrem dolů. Při napařování nikdy nepřehazujte přívodní hadici přes držák hlavy na teleskopické tyči.
- Napařovací hlavou nemiřte do obličeje sobě, ani jiným osobám.
- Nikdy nenapařujte oděv, pokud ho má osoba oblečený na sobě.
- Při manipulaci s napařovačem buďte velmi opatrní. Horká pára může způsobit vážná poranění a spálení.
- Během práce je povrch napařovací hlavy horký, proto na ni nesahejte.

Dovoz/Distribuce:
NEOX Group spol. s r.o.
Františka Diviše 767/68
Praha 10 – Uhřetěves
104 00 Česká republika
www.neoxgroup.cz