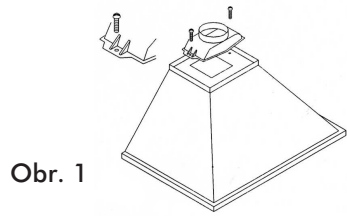




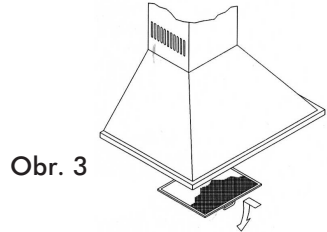
Návod k instalaci a obsluze

KUCHYŇSKÝ ODSAVAČ CATA

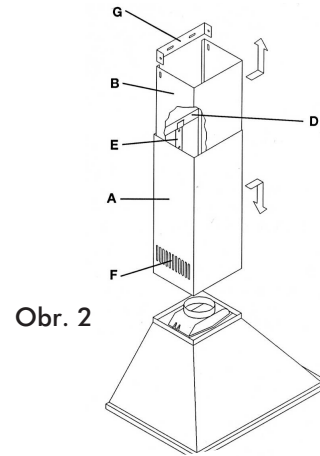
V



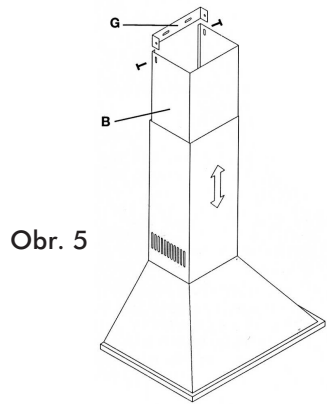
Obr. 1



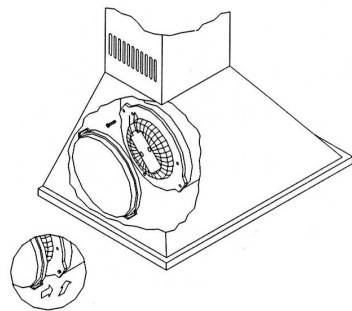
Obr. 3



Obr. 2



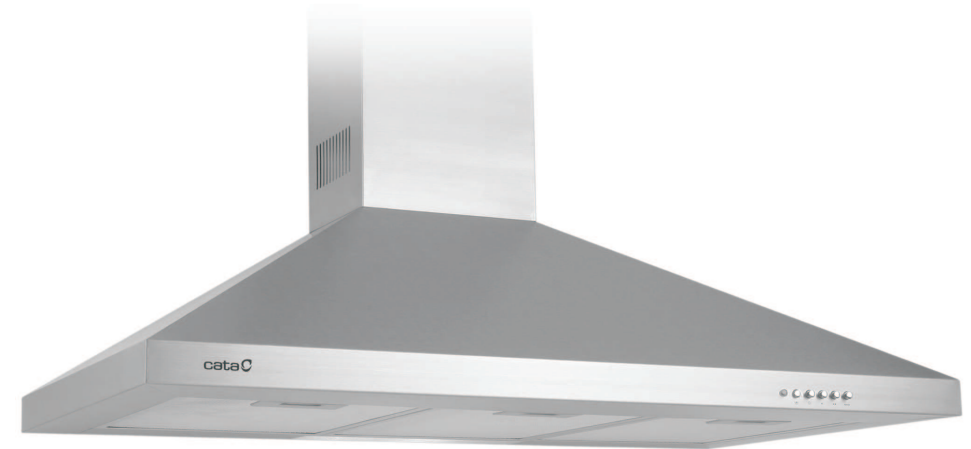
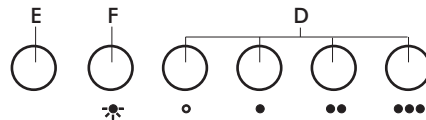
Obr. 5



Obr. 4



Obr. 6



Obal:



POKYNY PRO SPRÁVNOU LIKVIDACI VÝROBKU

Tento symbol na výrobku, jeho příslušenství nebo obalu označuje, že s tímto výrobkem nesmí být zacházeno jako s domovním odpadem. Výrobek zlikvidujte jeho předáním na sběrné místo pro recyklaci elektrických a elektronických zařízení. V zemích Evropské unie a jiných evropských zemích existují samostatné sběrné systémy pro shromažďování použitých elektrických a elektronických výrobků. Zajištěním jejich správné likvidace pomůžete prevenci vzniku potenciálních rizik pro životní prostředí a lidské zdraví, která by mohla vzniknout nesprávným zacházením s odpady. Recyklace odpadových materiálů napomáhá udržení přírodních zdrojů surovin - z uvedeného důvodu nelikvidujte, prosím, vaše stará elektrická a elektronická zařízení s domovním odpadem. Pro získání podrobných informací k recyklaci tohoto výrobku kontaktujte, prosím, pracovníka ochrany životního prostředí místního (městského nebo obvodního) úřadu, pracovníky sběrného dvora nebo zaměstnance prodejny, ve které jste výrobek zakoupili.

Výrobce tímto prohlašuje, že zařízení splňuje základní požadavky a všechna příslušná ustanovení Směrnice 1999/5/ES. Prohlášení o shodě lze získat po zaslání požadavku e-mailem na adresu shoda@cekoimport.cz.

www.cata.cz

cata

Blahopřejeme Vám! Jste vlastníkem pěkného a kvalitního kuchyňského odsavače. K tomu abyste s Vaším novým přístrojem dosáhli co nejlepší výsledky, radíme Vám pozorně postupovat podle následujících pokynů.

A VŠEOBECNÉ ÚDAJE

Před instalací a použitím odsavače se ujistěte, zda napětí a frekvence v síti odpovídá napětí uvedenému na štítku přístroje. Tento štítek a technické údaje jsou uvnitř přístroje. Odsavač je vybaven délkově nastavitelnou trubicí tak, aby bylo možno odsavač umístit podle výšky sporáku.

B TECHNICKÁ CHARAKTERISTIKA

Celkový příkon :	280 W
Třírychlostní motor :	200 W
Světla :	2 x 40 W žárovky
Napětí a frekvence :	dle štítku

C INSTALACE

Odsavač může být instalován tak, aby pracoval dvěma různými způsoby:

- Pokud je možno instalovat odsavač na potrubí vedoucí vzduch do venkovního prostoru, bude odsavač použit v odsávací verzi.
- Pokud tato možnost není, bude odsavač použit ve verzi filtrační, kdy vzduch recirkuluje přes filtry s aktivním uhlím.

Odsávací verze

Pokud je odsavač instalován jako odsávací, připojte kónický plastový výstup, který je dodáván s odsavačem (průměr 125 mm), přímo k výstupnímu vedení vedoucímu do vnějšího prostoru (obr. 1). Doporučujeme použít potrubí o průměru 125 mm nebo větším pro lepší výkonnost a nižší úroveň hluku.

Filtrační verze

Tento odsavač může být změněn na čistič vzduchu v případě, že není možnost připojení na vzduchové vedení do vnějšího prostoru. V tomto případě vzduch cirkuluje přes otvory F (obr. 2). V objednávatce na odsavač, který bude

pracovat ve filtrační verzi je potřeba uvést dva filtry s aktivním uhlím, které jsou dodávány jako samostatné příslušenství. Tyto filtry (obr. 4) musí být periodicky vyměňovány, aby mohlo zařízení pracovat správně, nejméně každé tři měsíce (v závislosti na intenzitě používání odsavače).

Poznámka: Nepřipojujte odsavač do komína, ventilačního potrubí nebo horkovzdušného potrubí. Před připojením na jakékoli potrubí, konzultujte s obecním úřadem výstup vzduchu a požadovaná povolení osoby odpovědné za budovu. Ujistěte se, že je v místnosti odpovídající ventilace a to i v případech, kdy je odsavač použit současně s jiným výrobkem.

D MONTÁŽ NA ZEĎ

- příslušenství, které potřebujete k instalaci odsavače je uvnitř krabice
- odsavač musí být umístěn nejméně 66 cm nad povrchem elektrického sporáku a nejméně 75 cm nad povrchem plynového nebo elektroplynového sporáku
- označte si na zeď otvory dle přiloženého rozměrového náčrtku
- vyvrtejte díry do zdi vrtákem o průměru 6 mm
- hmoždinky a šrouby potřebné k zavěšení odsavače jsou přibaleny v sáčku dodávaném s odsavačem

E ELEKTRICKÉ PŘIPOJENÍ

Připojte přívodní šňůru do svorkovnice nebo přes dvoupólový vypínač. Je-li připojení provedeno přes pohyblivou vidlici, musí být provedeno tak, aby vidlice zůstala přístupná. Instalace musí odpovídat předpisům platným v ČR. (ČSN 33 2180). Výrobce nenese zodpovědnost v případě, že nejsou dodrženy všechny platné předpisy pro správnou a běžnou činnost elektrických částí.

F SESTAVENÍ

Sestavení ozdobné délkově nastavitelné trubky:

- Označte si na zeď umístění opory E (obr. 2) podle výšek a specifikací uvedených v šablonách.
- Vyvrtejte díry do zdi, vložte do nich

hmoždinky a upevněte podporu E pomocí šroubů.

- Umístěte díl A (obr. 2) s nastavitelnou částí B a zavěste je zevnitř. Přesvědčte se, že příčka D (obr. 2) je správně uložena do opory E (obr. 2).
- Pak zajistěte opěru G k hornímu konci stěny, ujistěte se, že je správně umístěna proti nastavitelnému dílu B. Vytahujte pohyblivou část trubky B, až dosáhne opěry G a upevněte ji dvěma šrouby ze stran (obr. 5).

G1 OVLÁDACÍ PANEĽ (W)

Tento panel je na přední straně odsavače a jsou na něm umístěny následující prvky:

- 3 polohový přepínač motoru (1., 2. a 3. rychlost motoru) (obr. 6, pozice D)
- kontrolní světlo činnosti motoru (obr. 6, E)
- vypínač světla (obr. 6, pozice F)

G1 OVLÁDACÍ PANEĽ (V)

Tento panel je na spodní straně odsavače a jsou na něm umístěny následující prvky:

- 4 polohový přepínač motoru (OFF-vypnuto, 1., 2. a 3. rychlost motoru) (obr. 7, pozice A)
- kontrolní světlo činnosti motoru (obr. 7, pozice B)
- vypínač světla (obr. 7, pozice C)

H ÚDRŽBA

Čištění

Před jakoukoli činností se ujistěte, že elektrický přívod je odpojen a vypínač je v pozici vypnuto. Vnější části čistěte jemným tekutým saponátem a nepoužívejte abrazivní čisticí prostředky. Jestliže čištění není prováděno dle návodu k obsluze, hrozí nebezpečí požáru!

Výměna žárovky

Před výměnou odpojte přívod. Vyměňte tukový filtr (obr. 3) a vyměňte žárovku za stejnou

s oválnou baňkou a příkonem ne větším než 40 W. Umístěte tukový filtr zpět.

Čištění tukového filtru

Vyměňte filtr (obr. 3) v závislosti na používání, alespoň jednou za měsíc, a vymyjte jej v mýdlové nebo horkou

mýdlovou vodou. Pokud bude vymýván v myčce, umístěte jej do vertikální polohy tak, aby jste zabránili ulpění zbytků potravin na filtru. Po opláchnutí a osušení umístěte filtr zpět stejnými kroky jako při vyjímání, ale v opačném sledu.

Důležité

Neponechávejte smažící se potraviny bez dozoru, neboť se tuk může přehřát a vzplanout. Nebezpečí vzplanutí je dokonce větší v případě použitého oleje. Pod odsavačem nikdy neflambujte! Nikdy nepoužívejte odsavače v místech, kde pracují zařízení s výstupním potrubím vyvedeným do vnějšího prostoru a kde není zaručena perfektní ventilace. K zamezení možnosti požáru dodržujte striktně všechna doporučení včetně periodického čištění tukového filtru.

DŮLEŽITÉ UPOZORNĚNÍ

Přístroj je určen pro domácí použití, ne pro komerční či průmyslové použití. Výrobce odmítá všechnu odpovědnost v případech, kdy nebyl dodržen návod na příslušnou instalaci, údržbu a užívání odsavače. Pokud je poškozen přívodní kabel, musí jej vyměnit oficiální servis!

OBAL

Ve vlastním zájmu (z důvodu snadné přepravy poštou) si po dobu záruky uchovejte originální obal. Nepotřebný obal odevzdejte do sběru nebo vhodte do kontejneru tříděného odpadu (zvláště papír a směsné plasty).

NOVÁ KOLEKCE KUCHYŇSKÝCH ODSAVAČŮ



Zavolejte 491 523 763
a získáte zdarma katalog
kuchyňských odsavačů CATA